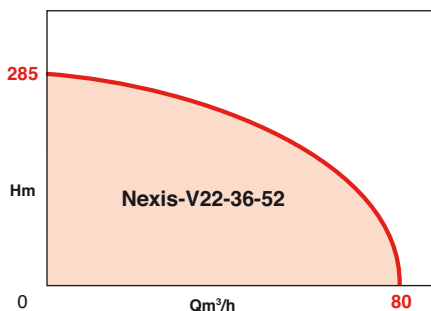


PLAGES D'UTILISATION

Débits jusqu'à :	80 m ³ /h
Hauteurs mano. jusqu'à :	285 m
Pression max refoulement :	16, 25 & 30 bar
Pression max à l'aspiration :	10 bar
Plage de température :	- 20° à + 120**C
Température ambiante maxi :	+50°C
en fonction de l'application	
DN orifices :	50 à 80
MEI* de référence :	≥ 0,70
*Minimum Efficiency Index	
** selon garniture mécanique	



AVANTAGES

HAUT RENDEMENT

- Roues, étages, haut rendement, soudés au laser en acier Inox : 1.4307 (AISI 304L), laser sous atmosphère protectrice (pour une meilleure tenue à la corrosion dans le temps).
- Moteur standard IE2.
- Moteur standard IE3 (P≥7.5 kW)
- Version économique disponible (Nexis first-V).

INSTALLATION

- Installation facile: orifices en ligne, brides mobiles.
- Corps de pompe monobloc ou modulaire : possibilité d'adaptation de la hauteur et des brides pour s'intégrer dans des installations existantes.
- Lanterne et boîte à bornes orientables (plusieurs positions à la demande).
- Dispositif de levage pour faciliter la manutention.

ENTRETIEN

- Sur demande, Module Intégré X-Care pour surveillance et maintenance préventive de la pompe.
- Maintenance facilitée :
 - Garnitures mécaniques normalisées à cartouche disponibles pour toute la gamme pour des températures jusqu'à 120°C.
 - Concept Spacer disponible sur tous les modèles avec poids moteur ≥ 40 kg. Permet à l'installateur ou l'exploitant le remplacement de la garniture mécanique sans démonter le moteur.

APPLICATIONS

Pompage de liquides clairs non chargés dans les secteurs de l'habitat, industriel et agricole:

- Adduction - Surpression
- Arrosage - Irrigation
- Lavage haute pression
- Traitement de l'eau (deminéralisation, filtration)
- Protection incendie
- Chauffage - Climatisation

Et en incorporation dans tous les systèmes modulaires.

Fluides pompés

- Gamme standard - hydraulique 1.4307 (304L) : liquides clairs non agressifs (eau potable, eau glycolée...)
- Gamme eaux agressives - hydraulique 1.4404 (316L) : (eau déminéralisée, eau chlorée ...)



• Option de protection intégrée X-Care

• Nexis-V2204
Ensemble hydraulique tout inox 1.4307 (304L)



• Hydraulique optimisée 2D/3D- Haut rendement



• Garniture mécanique à cartouche
Garniture standard



• Brides mobiles et construction modulaire
Installation aisée



NEXIS-V22/36/52

POMPES VERTICALES MULTICELLULAIRES "INOX" HAUT RENDEMENT Série en ligne - 50 Hz

Nouvelle génération de pompe multicellulaire

Certifié
ACS

NEXIS-V22/36/52

CONCEPTION

• Partie hydraulique

- Centrifuge. Multicellulaire, de 1 à 16 étages.
- Axe vertical, orifices asp.-ref. en ligne en partie basse.
- Corps à brides en PN 16, PN 25 et PN40 pour les versions 30 bar.
- Fiabilité du produit assurée par un ou plusieurs paliers intermédiaires.
- Etanchéité au passage de l'arbre par garniture mécanique normalisée.
- Protection de l'arbre contre la corrosion grâce à une chemise inox 316L sous garniture mécanique (variante avec cartouche).
- Ensemble hydraulique et corps assemblés par tirants.

• Moteurs

- IE2 et IE 3 (P \geq 7.5 kW). Standard ventilé.
- A bride et bout d'arbre conforme à la norme IEC ou optimisé pour gain d'encombrement sur certaines puissances moteurs.
- Liaison à la pompe par accouplement avec protecteurs de sécurité.

Vitesse de rotation : 2900 tr/mn


Bobinage 4kW TRI : 230-400 V

au-delà TRI : 400 V

Fréquence : 50 Hz (option 60 Hz)

Classe d'isolation : 155° C (Classe F)

Indice de protection : IP 55

Légende : Moteur 2 pôles 

CONSTRUCTION DE BASE

Pièces principales	Matériau	Matériau
liquides	non agressifs	agressifs
modèles	tous	tous
Corps asp. - ref.	Fonte EN G.JL 250	Inox 1.4409 (AISI 316L)
Lanterne sup. moteur	Fonte EN G.JL 250 Inox 1.4301 (AISI 304)	Fonte EN G.JL 250
Roues	Inox 1.4307 (AISI 304L)	Inox 1.4404 (AISI 316L)
Cellules (corps d'étage)	Inox 1.4307 (AISI 304L)	Inox 1.4404 (AISI 316L)
Tube chemise extérieure	Inox 1.4307 (AISI 304L)	Inox 1.4404 (AISI 316L)
Arbre pompe	Inox 1.4057 (AISI 431)	Inox 1.4404 (AISI 316L)** Inox 1.4462 (AISI F51)
Palier intermédiaire	Carbure de Tungstène	Carbure de Tungstène
Garniture mécanique	Carbure Si/Carbone ou Carbure tungstène/carbone	Carbure Si/Carbone ou Carbure tungstène/carbone
Joints toriques	EPDM (120°C) (FKM à la demande)	FKM (Viton 90°C) (EPDM à la demande)
Bouchons	Inox 1.4404 (AISI 316L)	Inox 1.4404 (AISI 316L)

NOTA :

* Option : garniture Carbure Si/ Carbure Si.

** Option : certaine variantes sont en inox 1.4462

CONSTRUCTION DES NEXIS-V

Moteur IE2 et IE3 (P \geq 7.5 kW).

Roulement surdimensionné fixé sur une lanterne permettant l'assemblage aisé du moteur

Anneaux de levage

Spacer pour les plus gros moteurs

Accouplement rigide avec protecteur de sécurité

Bouchon de remplissage - Purgeur incliné pour une meilleure évacuation de l'air

Garniture mécanique standard à cartouche : Carbure de silicium/carbone (PN16 et PN30) ou Carbure de Tungstène/carbone (PN25)

Partie hydraulique (roues et corps d'étages) haut rendement entièrement en inox 304L ou 316L

Bague de joint de roues.

Bouchon d'amorçage/vidange

Brides mobiles PN16, PN25 ou PN40: pour une connexion facile aux contre-brides

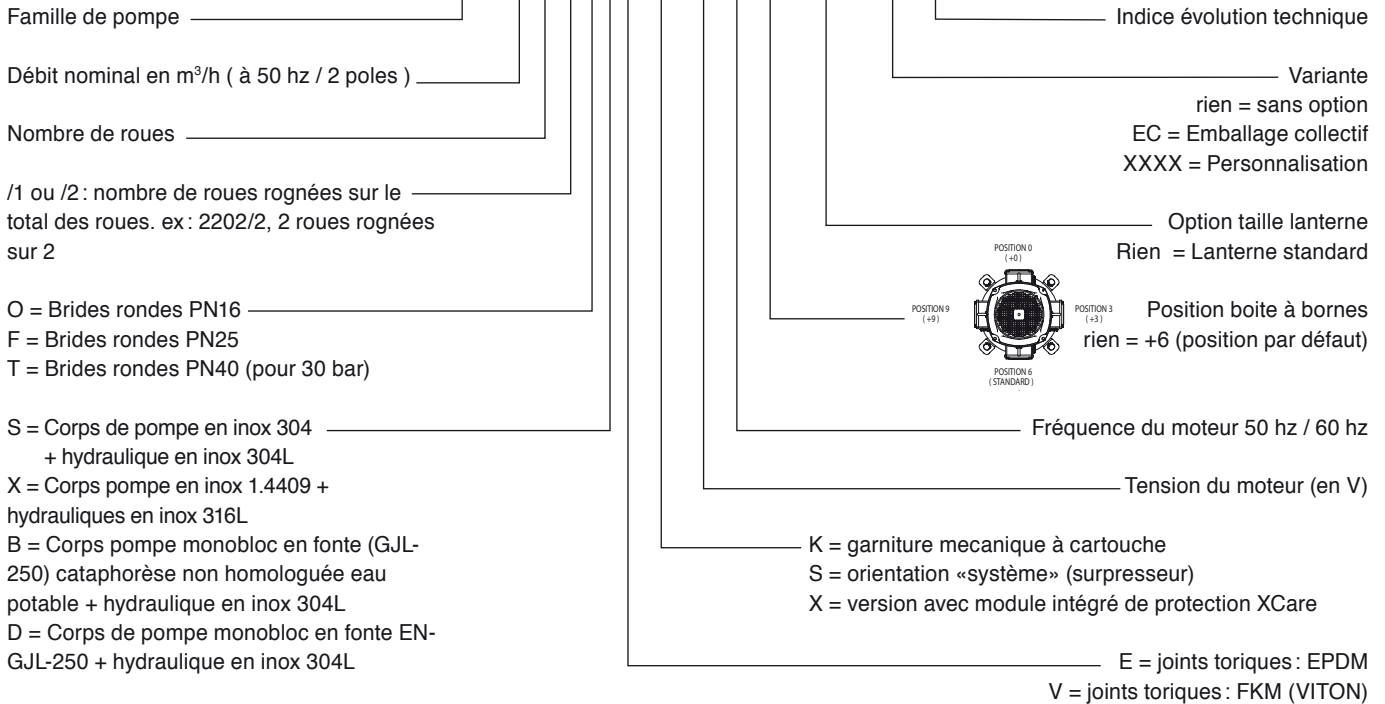
Semelle anti-corrosion



NEXIS-V22/36/52

IDENTIFICATION

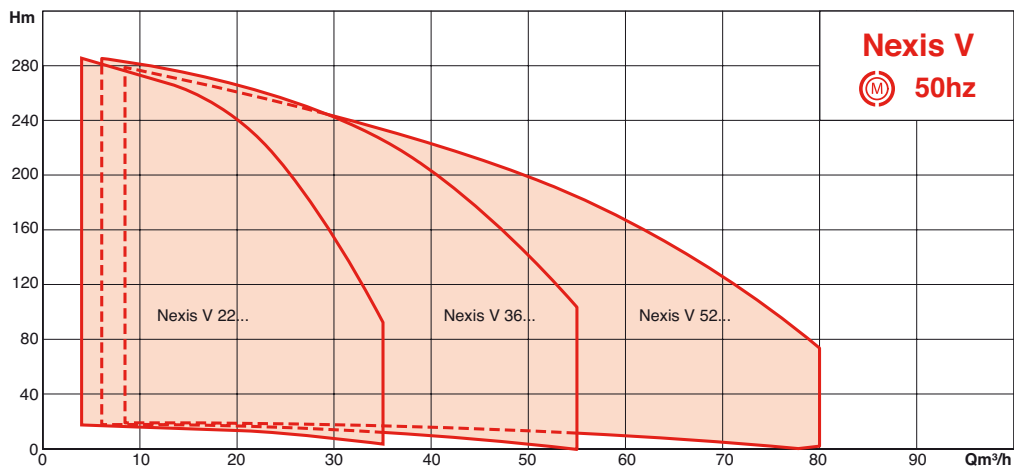
Nexis-V2202/2-OSE/KS/400-50+9-FF240/XXXX/B



CONFIGURATION DES SERIES

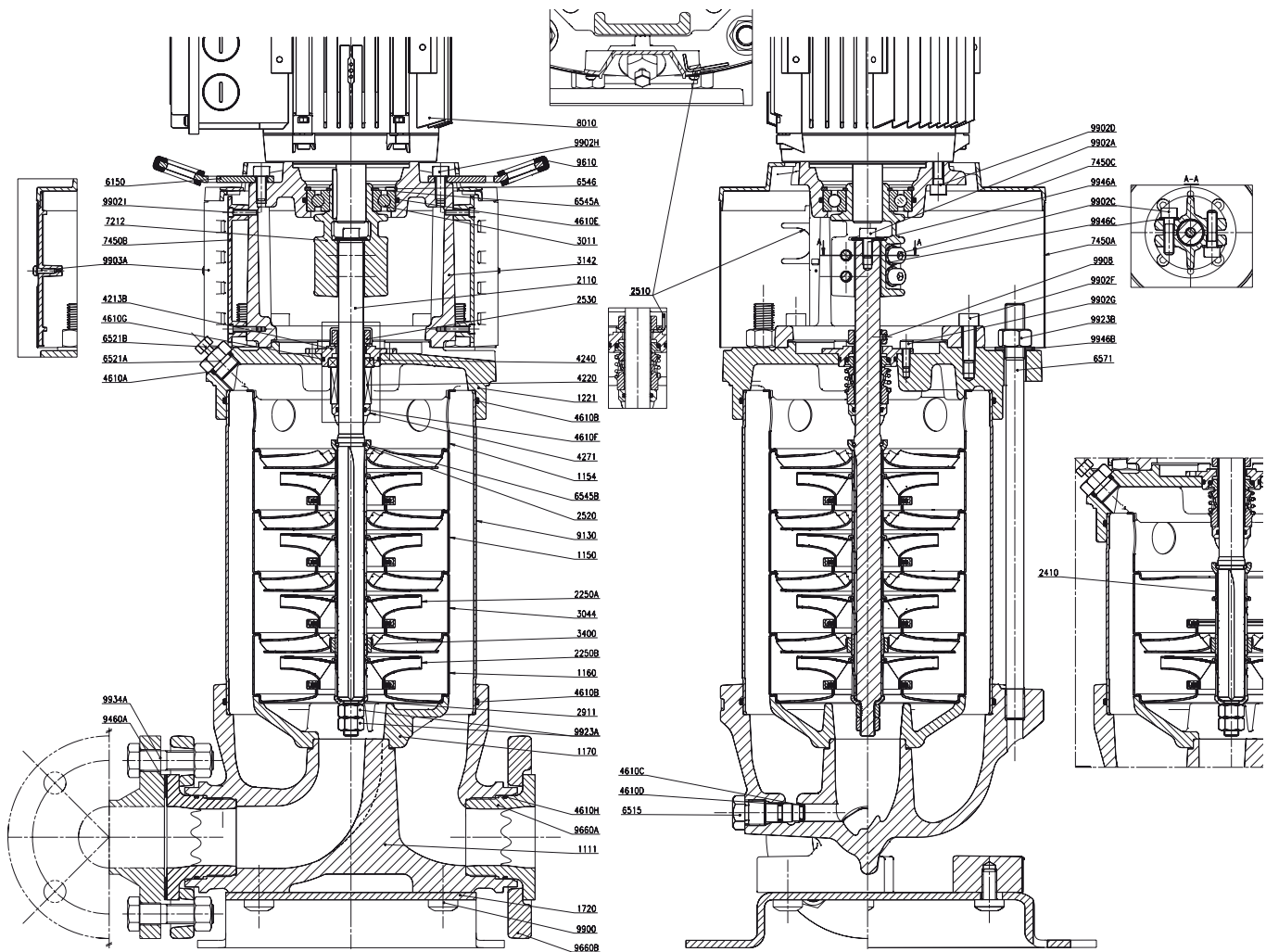
SERIE	pression de service maxi	moteur 50 Hz 2 pôles	brides aspiration refoulement	nombre d'étages
Nexis-V2200	16 bar	•	rondes DN 50	1 à 8
	25 -30 bar			4 à 16
Nexis-V3600	16 bar	•	rondes DN 65	1 à 6
	25 -30 bar			3 à 11
Nexis-V5200	16 bar	•	rondes DN 80	1 à 6
	25 -30 bar			3 à 10

PLAGES HYDRAULIQUES DE PRÉSÉLECTION NEXIS-V - 2 PÔLES - 50 HZ



NEXIS-V22/36/52

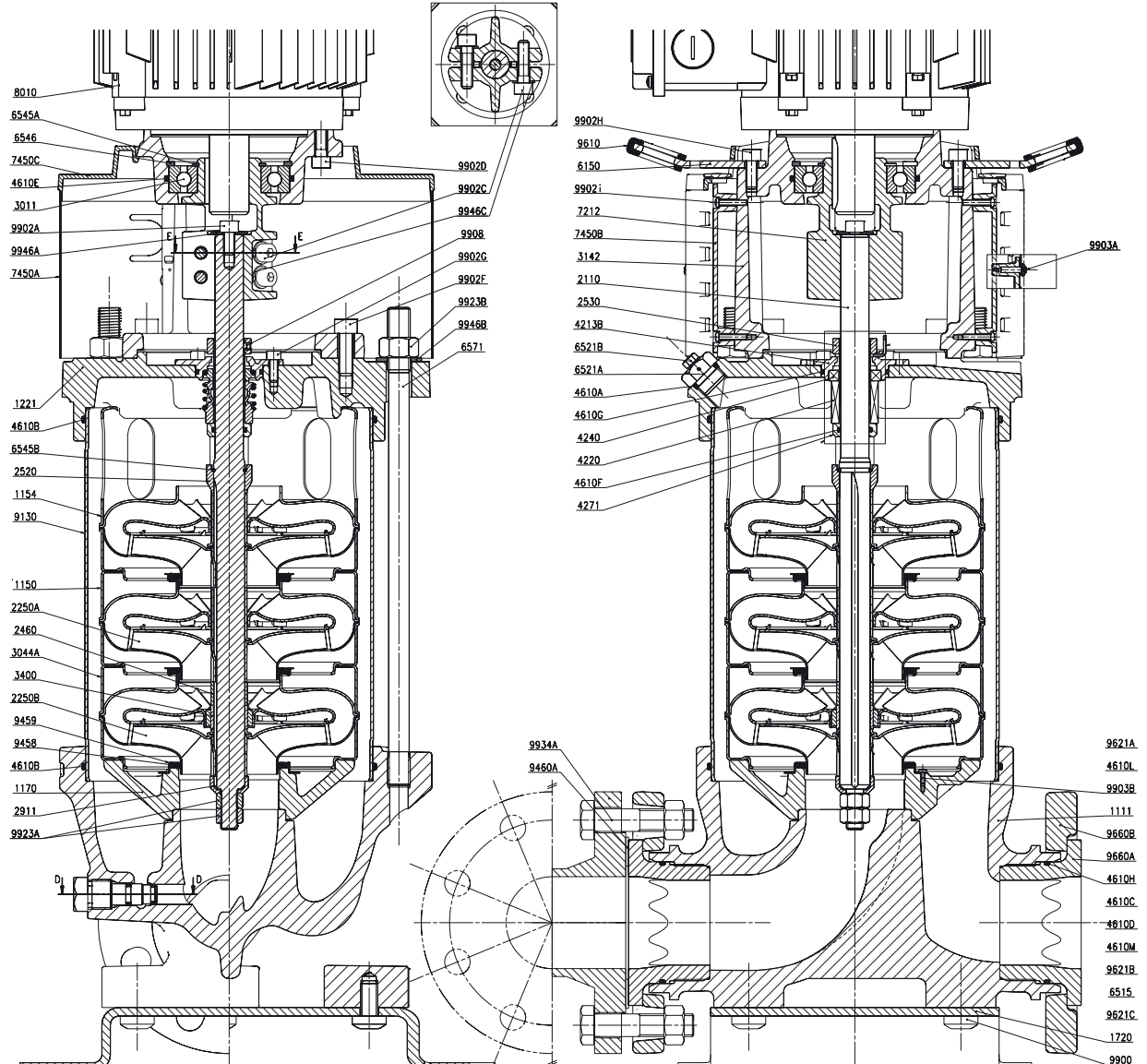
PLAN-COUBE DE PRINCIPE - NEXIS-V 22



NOMENCLATURE

1111	Corps de pompe	• 4610a	Joint bouchon purgeur	9460a	Joint plat de contre-bride
1150	Corps d'étage avec canal de retour	• 4610b	Joint torique pour tube chemise	9610	Protecteur anneau de manutention
1154	Centreur cellule sans canal de retour	• 4610c	Joint bouchon de vidange et d'amorçage	9660a	Portée joint vissée
1160	Corps d'étage sans canal de retour	• 4610d	Joint bouchon de vidange et d'amorçage	9660b	Bride mobile
1170	Support hydraulique	• 4610e	Joint pour roulement	9900	Vis fixation semelle/corps
1221	Flasque supérieure	4610f	Joint torique pour chemise sous garniture	9902a	Vis supérieure de bout d'arbre
1720	Semelle	4610g	Joint torique pour porte grain garniture	9902c	Vis accouplement
2110	Arbre pompe	4610h	Joint torique pour portée de joint	9902d	Vis fixation moteur
• 2250a	Roue longue	6150	Platine de manutention	9902f	Vis fixation lanterne/flasque
• 2250b	Roue courte	6515	Bouchon de vidange et d'amorçage	9902g	Vis fixation cartouche
2410	Moyeu	6521	Bouchon de remplissage - purgeur	9902i	Vis support plastique
2510	Fourchette de réglage garniture mécanique	6545a	Circlips d'arbre	9903	Vis protecteur
2520	Bague d'appui	6545b	1/2 jonc d'arrêt	9908	Vis fixation collet
2530	Collet d'entraînement	6546	Circlips	9923a	Ecrou bout d'arbre inferieur
2911	Rondelle inférieure de bout d'arbre	6548	Jonc d'arrêt d'arbre	9923b	Ecrou tirant d'assemblage
3011	Roulement à billes de lanterne	6571	Tirant d'assemblage	9923c	Ecrou fixation moteur
3044	Corps d'étage avec palier intermédiaire avec canal de retour	7212	Accouplement	9934a	Boulon de contre-bride
3142	Lanterne	7450a	Toile protecteur accouplement	9946a	Rondelle plate
• 3400	Chemise d'arbre	7450b	Support plastique	9946b	Rondelle contact
• 4220+4240	Garniture mécanique standard	7450c	Capot superieur protecteur	9946c	Rondelle contact étroite
4271	Chemise sous garniture	• 8010	Moteur à bride		
		9130	Tube chemise extérieure d'étanchéité		
				• pièces de rechange recommandées	

PLAN-COUPÉ DE PRINCIPLE - NEXIS-V 36



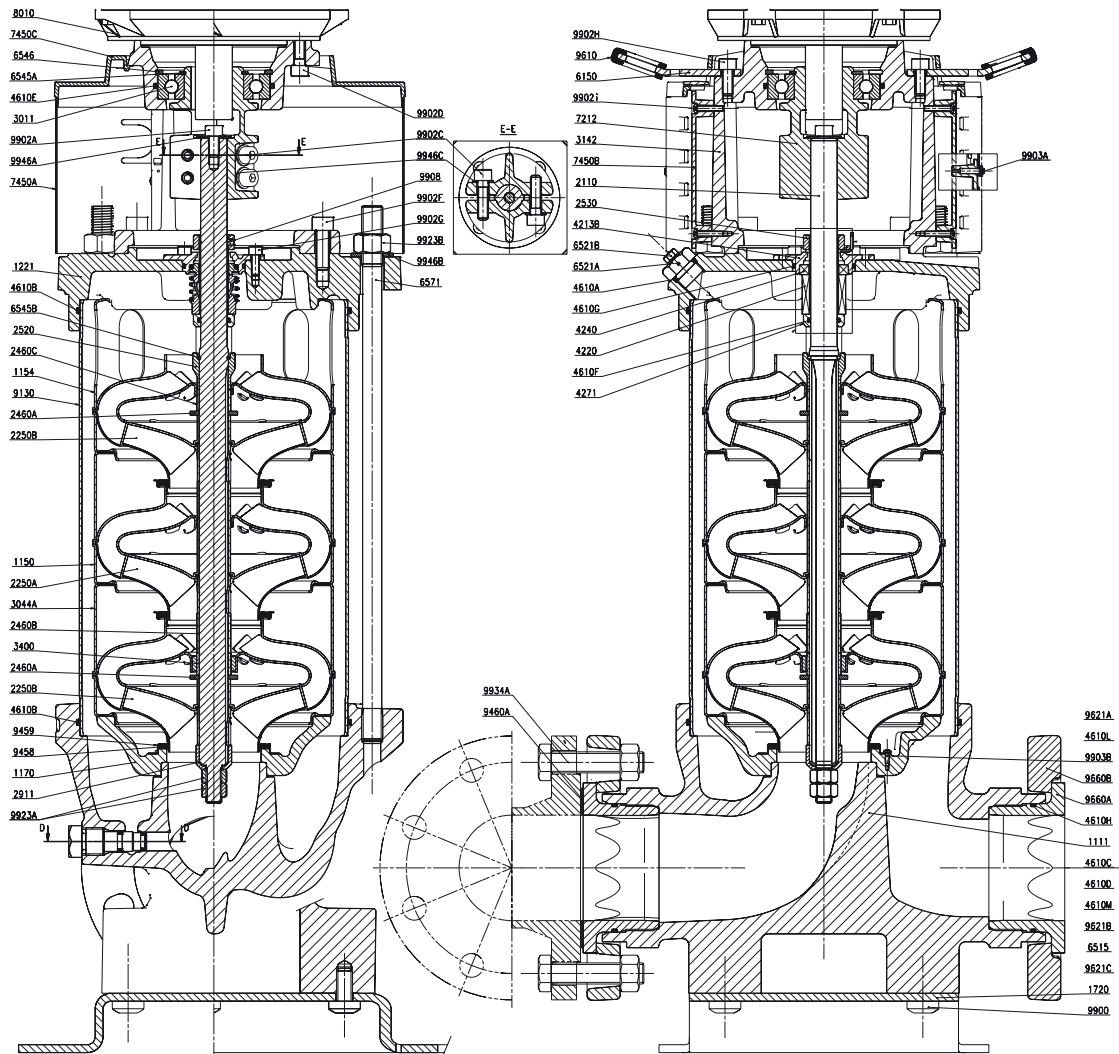
NOMENCLATURE

1111	Corps de pompe	• 4610a	Joint bouchon purgeur	9460a	Joint plat de contre-bride
1150	Corps d'étage avec canal de retour	• 4610b	Joint torique pour tube chemise	9610	Protecteur anneau de manutention
1154	Centreur cellule sans canal de retour	• 4610c	Joint bouchon de vidange et d'amorçage	9660a	Portee joint vissée
1160	Corps d'étage sans canal de retour	• 4610d	Joint bouchon de vidange et d'amorçage	9660b	Bride mobile
1170	Support hydraulique	• 4610e	Joint pour roulement	9900	Vis fixation semelle/corps
1221	Flasque supérieure	4610f	Joint torique pour chemise sous garniture	9902a	Vis supérieure de bout d'arbre
1720	Semelle	4610g	Joint torique pour porte grain garniture	9902c	Vis accouplement
2110	Arbre pompe	4610h	Joint torique pour portee de joint	9902d	Vis fixation moteur
• 2250a	Roue longue	6150	Platine de manutention	9902f	Vis fixation lanterne/flasque
• 2250b	Roue courte	6515	Bouchon de vidange et d'amorçage	9902g	Vis accouplement cartouche
2410	Moyeu	6521	Bouchon de remplissage - purgeur	9902i	Vis support plastique
2510	Fourchette de réglage garniture mécanique	6545a	Circlips d'arbre	9903	Vis protecteur
2520	Bague d'appui	6545b	1/2 jonc d'arrêt	9908	Vis fixation collet
2530	Collet d'entraînement	6546	Circlips	9923a	Ecrou bout d'arbre inferieur
2911	Rondelle inférieure de bout d'arbre	6548	Jonc d'arrêt d'arbre	9923b	Ecrou tirant d'assemblage
3011	Roulement à billes de lanterne	6571	Tirant d'assemblage	9923c	Ecrou fixation moteur
3044	Corps d'étage avec palier intermédiaire avec canal de retour	7212	Accouplement	9934a	Boulon de contre-bride
3142	Lanterne	7450a	Toile protecteur accouplement	9946a	Rondelle plate
• 3400	Chemise d'arbre	7450b	Support plastique	9946b	Rondelle contact
• 4220+4240	Garniture mécanique standard	7450c	Capot supérieur protecteur	9946c	Rondelle contact étroite
4271	Chemise sous garniture	• 8010	Moteur a bride		
		9130	Tube chemise extérieure d'étanchéité		

• pièces de rechange recommandées

NEXIS-V22/36/52

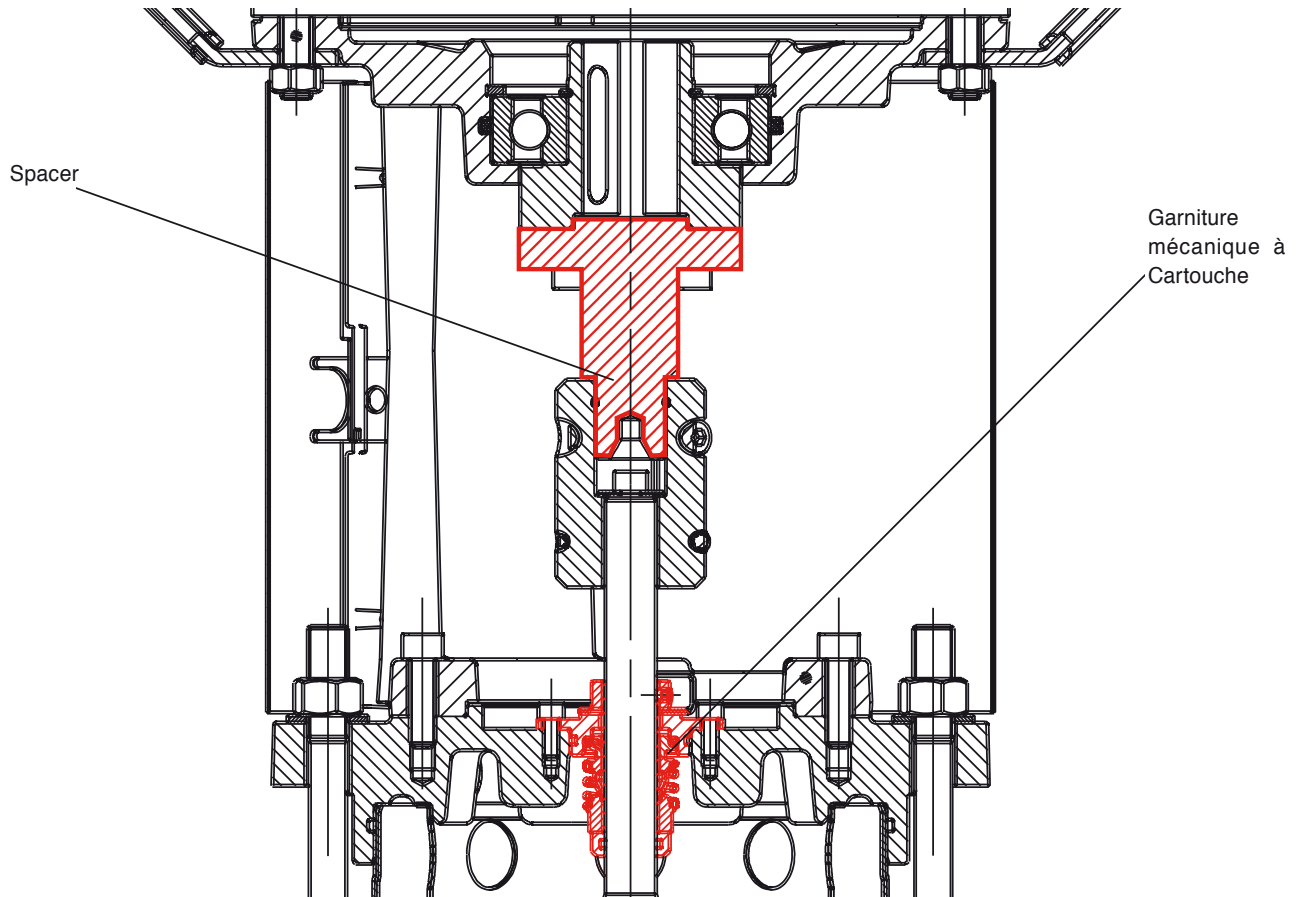
PLAN-COUBE DE PRINCIPLE - NEXIS-V 52



NOMENCLATURE

1111	Corps de pompe	• 4610a	Joint bouchon purgeur	9460a	Joint plat de contre-bride
1150	Corps d'étage avec canal de retour	• 4610b	Joint torique pour tube chemise	9610	Protecteur anneau de manutention
1154	Centreur cellule sans canal de retour	• 4610c	Joint bouchon de vidange et d'amorçage	9660a	Portee joint vissée
1160	Corps d'étage sans canal de retour	• 4610d	Joint bouchon de vidange et d'amorçage	9660b	Bride mobile
1170	Support hydraulique	• 4610e	Joint pour roulement	9900	Vis fixation semelle/corps
1221	Flasque supérieure	4610f	Joint torique pour chemise sous garniture	9902a	Vis supérieure de bout d'arbre
1720	Semelle	4610g	Joint torique pour porte grain garniture	9902c	Vis accouplement
2110	Arbre pompe	4610h	Joint torique pour portee de joint	9902d	Vis fixation moteur
• 2250a	Roue longue	6150	Platine de manutention	9902f	Vis fixation lanterne/flasque
• 2250b	Roue courte	6515	Bouchon de vidange et d'amorçage	9902g	Vis fixation cartouche
2410	Moyeu	6521	Bouchon de remplissage - purgeur	9902i	Vis support plastique
2510	Fourchette de réglage garniture mécanique	6545a	Circlips d'arbre	9903	Vis protecteur
2520	Bague d'appui	6545b	1/2 jonc d'arrêt	9908	Vis fixation collet
2530	Collet d'entraînement	6546	Circlips	9923a	Ecrou bout d'arbre inferieur
2911	Rondelle inférieure de bout d'arbre	6548	Jonc d'arrêt d'arbre	9923b	Ecrou tirant d'assemblage
3011	Roulement à billes de lanterne	6571	Tirant d'assemblage	9923c	Ecrou fixation moteur
3044	Corps d'étage avec palier intermédiaire avec canal de retour	7212	Accouplement	9934a	Boulon de contre-bride
3142	Lanterne	7450a	Toile protecteur accouplement	9946a	Rondelle plate
• 3400	Chemise d'arbre	7450b	Support plastique	9946b	Rondelle contact
• 4220+4240	Garniture mécanique standard	7450c	Capot superieur protecteur	9946c	Rondelle contact etroit
4271	Chemise sous garniture	• 8010	Moteur à bride		
		9130	Tube chemise extérieure d'étanchéité		
					• pièces de rechange recommandées

PLAN-COUPÉ DE PRINCIPE - LANTERNE AVEC SPACER ET CARTOUCHE



• Fonction « Spacer »

Pour toute puissance moteur supérieure ou égale à 7,5kW, les pompes Nexis sont équipées d'une pièce démontable fixée entre l'arbre moteur, l'accouplement et l'arbre hydraulique. Cette pièce appelée « spacer » permet de garantir un espace libre suffisant pour démonter la garniture mécanique sans avoir à retirer le moteur.

• Garniture mécanique à cartouche

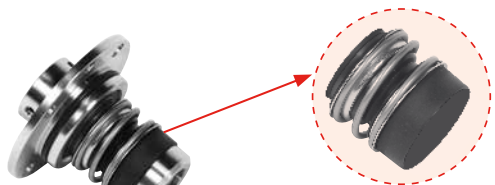
De plus, les garnitures mécaniques sont intégrées dans un système compact et robuste de cartouche permettant une maintenance rapide, aisée et sans outil (Voir détails page suivante)

• Le plus produit

La combinaison spacer et garniture mécanique à cartouche permet de diviser le temps de maintenance par trois et d'isoler la maintenance de toute intervention sur la partie hydraulique.

NEXIS-V22/36/52

PRINCIPE GARNITURE À CARTOUCHE



• Garniture mécanique à cartouche Salmson

• Garniture standard

Les avantages

- Cartouche démontable pour un remplacement de la partie usée uniquement

- Extraction facile de la garniture (logements prévus pour vis d'extraction)

Caractéristiques garniture

En standard

- Garniture de type SiC/C ou CW/C
- Joint EPDM

En option

- Garniture de type SiC/SiC et/ou
- Joint FKM (Viton)

- Cale de réglage placée dans la lanterne.



XCARE : PROTECTION INTÉGRÉE DE LA POMPE (OPTION)



• Nexis-V2206 équipée de l'option de protection intégrée X-Care



Transmission de signaux pour la communication par GTB/GTC et **contrôle ciblé de la pompe** :

- Protection intégrée contre la **marche à sec**
- Surveillance intégrée de la pompe :
 - Rotation
 - Pression
 - Température ambiante
 - Nombre d'heures de fonctionnement
 - Nombre de marche/arrêt
- Interfaces
 - IR
 - CAN

NEXIS FIRST: VERSION ECONOMIQUE SANS CARTOUCHE



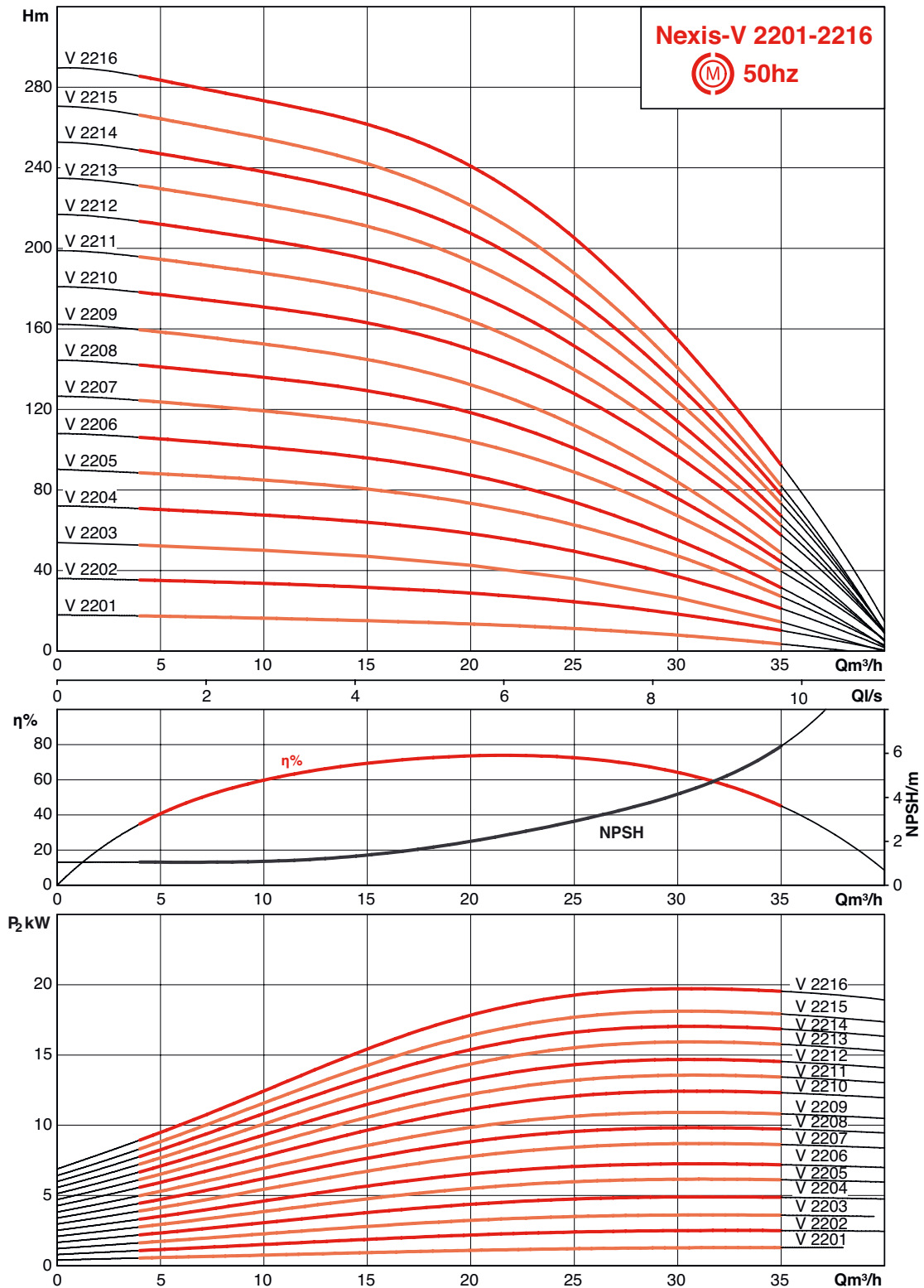
Les avantages

- Prix compétitif
- Haut rendement hydraulique
- Compacité
- Interchangeabilité complète avec Nexis-V

• Version simple garniture mécanique (sans cartouche)

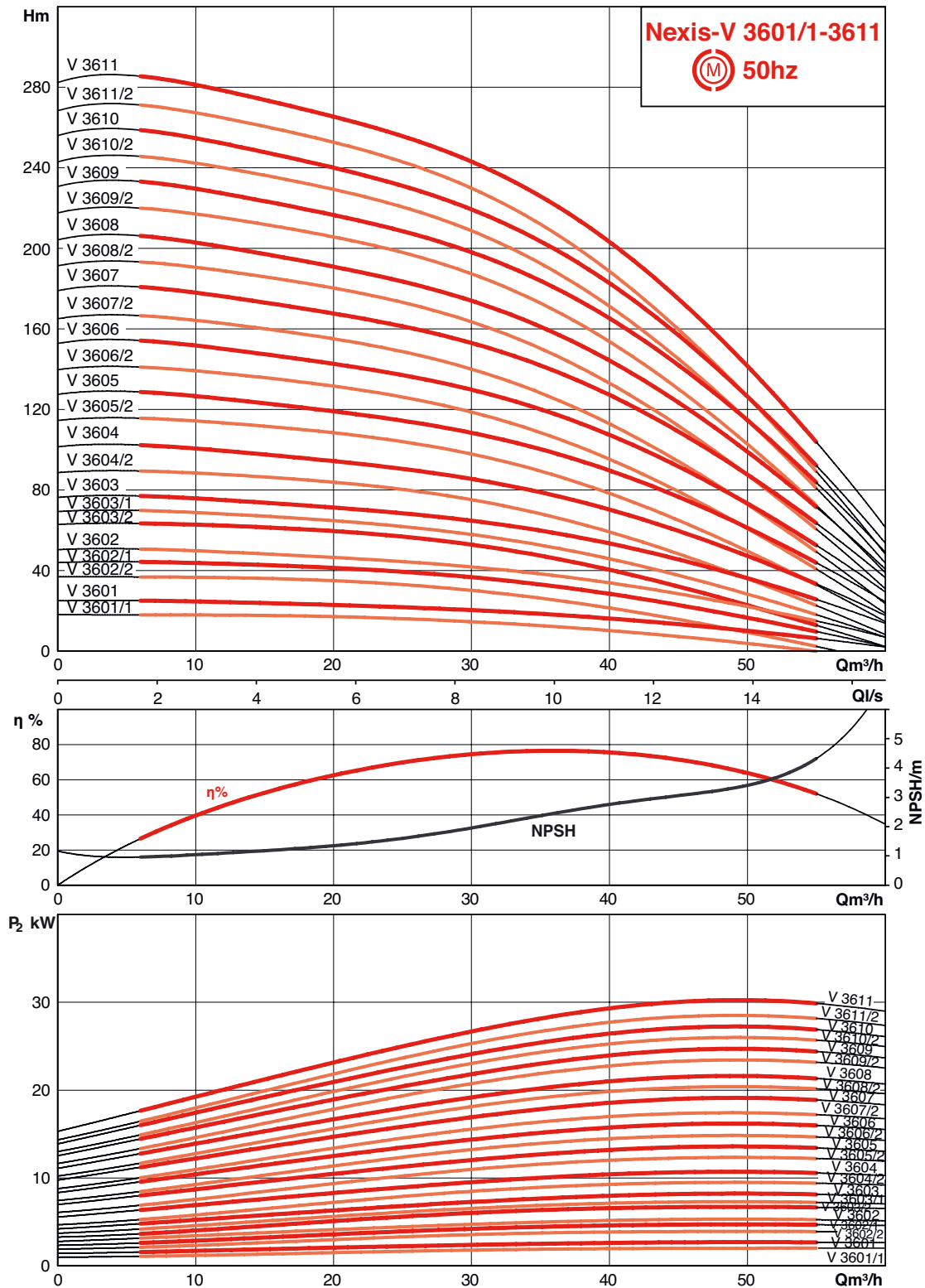
NEXIS-V22/36/52

PERFORMANCES HYDRAULIQUES À VITESSE RÉELLE (ENVIRON 2900 TR/MN) - NEXIS-V22



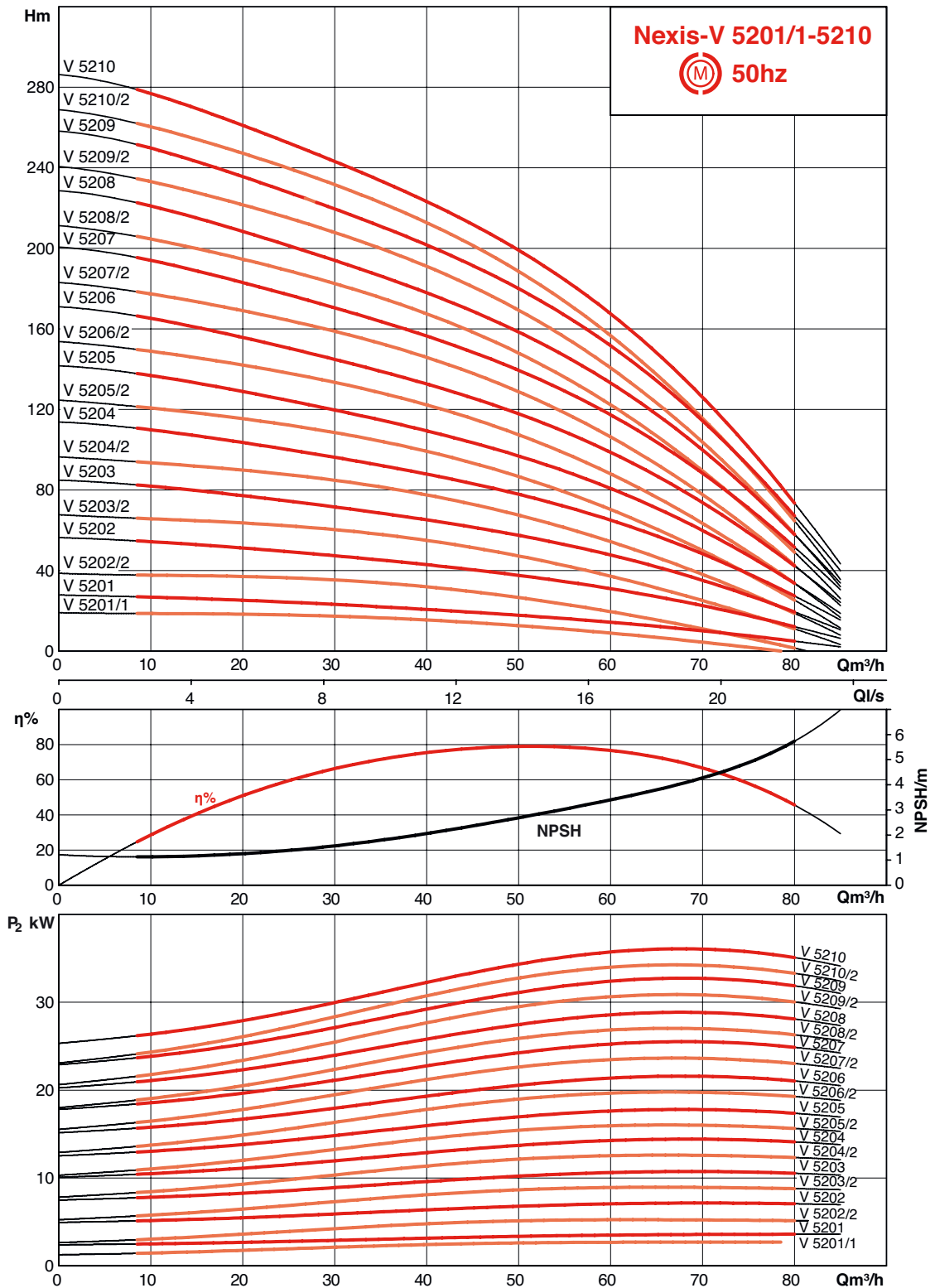
NEXIS-V22/36/52

PERFORMANCES HYDRAULIQUES À VITESSE RÉELLE (ENVIRON 2900 TR/MN) - NEXIS-V36



NEXIS-V22/36/52

PERFORMANCES HYDRAULIQUES À VITESSE RÉELLE (ENVIRON 2900 TR/MN) - NEXIS-V52

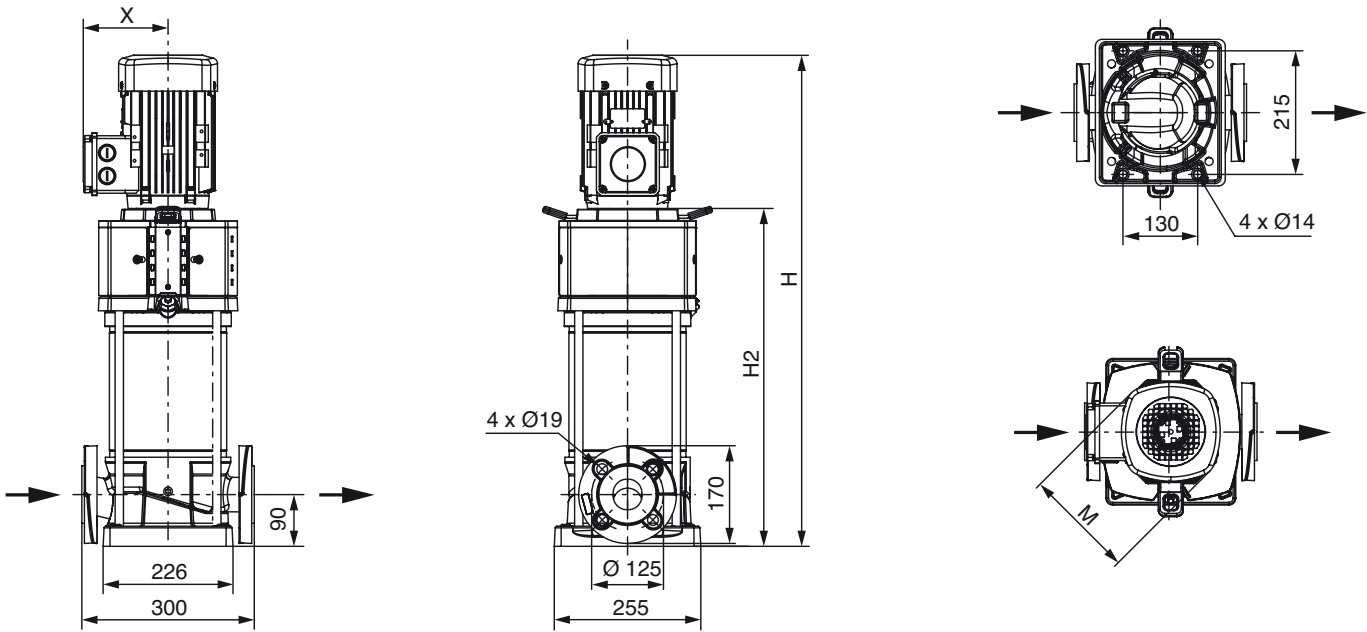


Adduction - surpression
Pompes de surface

NEXIS-V22/36/52

CARACTERISTIQUES ELECTRIQUES ET DIMENSIONNELLES NEXIS-V2200

• Version S : Corps de pompe en inox (AISI304) et hydraulique en inox (AISI 304L)

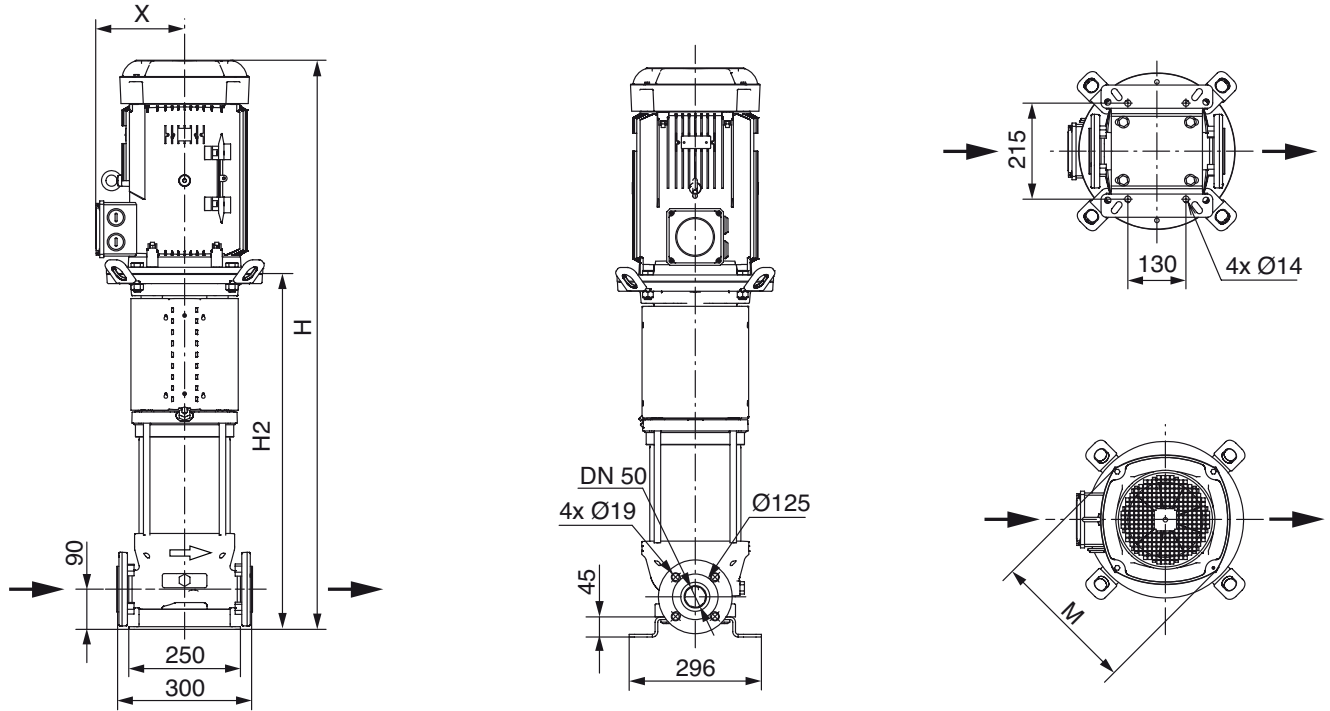


Code article	Désignation	MOTEUR								POMPE								
		Puissance nominale du moteur kW	Rendement selon charge				Intensité max		Facteur puissance Cos φ	Vitesse de rotation tr/min	PN brides	Pression max de service bar	H	H2	ØG	X	Masse Nette	Masse Brute
			4/4	3/4	2/4	Tri 230V	Tri 400V	230V										
4198320	Nexis-V 2201-OSE/KS/400-50	1,5	81,3	80,8	77,7	5,7	3,3	0,8	2900	PN16	16	767	488	184	149	57	71	
4198321	Nexis-V 2202-OSE/KS/400-50	3	84,6	84,5	83,1	10	5,8	0,81	2900	PN16	16	815	498	194	170	65	79	
4198322	Nexis-V 2203-OSE/KS/400-50	4	85,8	85,7	84,3	13,5	7,8	0,84	2900	PN16	16	897	548	218	175	74	93	
4198323	Nexis-V 2204-OSE/KS/400-50	5,5	88,1	86,9	85,2	-	10,6	0,84	2900	PN16	16	925	598	232	160	80	99	
4198324	Nexis-V 2205-OSE/KS/400-50	7,5	90,1	90,5	89,8	-	13,7	0,88	2900	PN16	16	1114	764	225	160	110	132	
4198325	Nexis-V 2206-OSE/KS/400-50	7,5	90,1	90,5	89,8	-	13,7	0,88	2900	PN16	16	1164	814	225	160	112	134	
4198326	Nexis-V 2207-OSE/KS/400-50	9	90,2	90,1	88,6	-	15,6	0,91	2900	PN16	16	1260	864	279	182	114	136	
4198328	Nexis-V 2208-FSE/KS/400-50	11	90,5	90,5	89,4	-	19	0,91	2900	PN25	25	1310	914	279	182	119	141	
4198327	Nexis-V 2208-OSE/KS/400-50	11	90,5	90,5	89,4	-	19	0,91	2900	PN16	16	1310	914	279	182	119	141	
4198329	Nexis-V 2209-FSE/KS/400-50	11	90,5	90,5	89,4	-	19	0,91	2900	PN25	25	1360	964	279	182	121	143	
4198330	Nexis-V 2210-FSE/KS/400-50	15	91,9	89,9	87,7	-	25,2	0,94	2900	PN25	25	1510	1044	302	200	181	231	
4198331	Nexis-V 2211-FSE/KS/400-50	15	91,9	89,9	87,7	-	25,2	0,94	2900	PN25	25	1560	1094	302	200	183	233	
4198332	Nexis-V 2212-FSE/KS/400-50	15	91,9	89,9	87,7	-	25,2	0,94	2900	PN25	25	1610	1144	302	200	185	235	
4198333	Nexis-V 2213-FSE/KS/400-50	18,5	92,4	92,3	90,4	-	31,4	0,92	2900	PN25	25	1660	1194	302	200	198	248	

NEXIS-V22/36/52

CARACTERISTIQUES ELECTRIQUES ET DIMENSIONNELLES NEXIS-V2200

• Version X : Corps de pompe en inox (AISI 316L) et hydraulique en inox (AISI 316L)

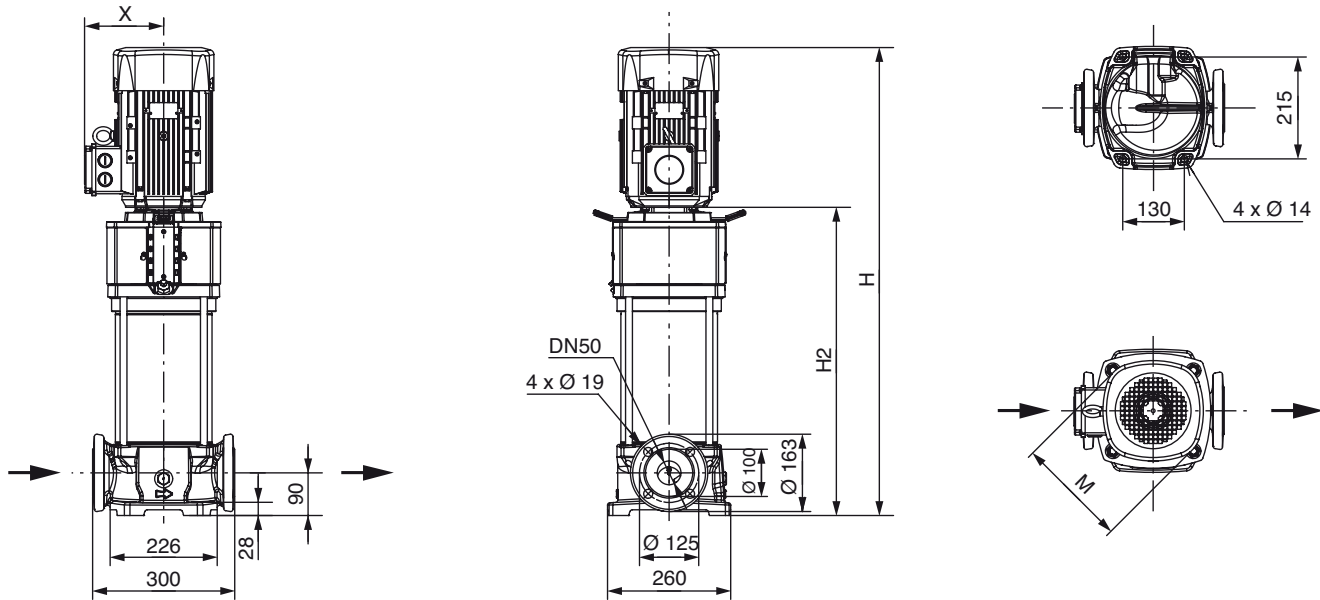


Code article	Désignation	MOTEUR								POMPE							
		P2	Rendement selon charge			Intensité max		Facteur puissance	Vitesse de rotation	PN brides	Pression max de service	H	H2	ØG	X	Masse Nette	Masse Brute
			4/4	3/4	2/4	Tri 230V	Tri 400V										
4139724	Nexis-V 2201-OXV/KS/400-50	1,5	81,3	80,8	77,7	5,7	3,3	0,8	2900	PN16	16	820	541	184	149	60	74
4139725	Nexis-V 2202-OXV/KS/400-50	3	84,6	84,5	83,1	10	5,8	0,81	2900	PN16	16	868	551	194	170	74	88
4139726	Nexis-V 2203-OXV/KS/400-50	4	85,8	85,7	84,3	13,5	7,8	0,84	2900	PN16	16	950	601	218	175	81	100
4139728	Nexis-V 2204-FXV/KS/400-50	5,5	88,1	86,9	85,2	-	10,6	0,84	2900	PN25	25	978	651	232	160	87	109
4139727	Nexis-V 2204-OXV/KS/400-50	5,5	88,1	86,9	85,2	-	10,6	0,84	2900	PN16	16	978	651	232	160	87	109
4139730	Nexis-V 2205-FXV/KS/400-50	7,5	90,1	90,5	89,8	-	13,7	0,88	2900	PN25	25	1167	817	225	160	102	124
4139729	Nexis-V 2205-OXV/KS/400-50	7,5	90,1	90,5	89,8	-	13,7	0,88	2900	PN16	16	1167	817	225	160	102	124
4139732	Nexis-V 2206-FXV/KS/400-50	7,5	90,1	90,5	89,8	-	13,7	0,88	2900	PN25	25	1217	867	225	160	104	126
4139731	Nexis-V 2206-OXV/KS/400-50	7,5	90,1	90,5	89,8	-	13,7	0,88	2900	PN16	16	1217	867	225	160	104	126
4139734	Nexis-V 2207-FXV/KS/400-50	9	90,2	90,1	88,6	-	15,6	0,91	2900	PN25	25	1313	917	279	182	121,5	143
4139733	Nexis-V 2207-OXV/KS/400-50	9	90,2	90,1	88,6	-	15,6	0,91	2900	PN16	16	1313	917	279	182	121,5	143
4139736	Nexis-V 2208-FXV/KS/400-50	11	90,5	90,5	89,4	-	19	0,91	2900	PN25	25	1363	967	279	182	139,5	161
4139735	Nexis-V 2208-OXV/KS/400-50	11	90,5	90,5	89,4	-	19	0,91	2900	PN16	16	1363	967	279	182	139,5	161
4139737	Nexis-V 2209-FXV/KS/400-50	11	90,5	90,5	89,4	-	19	0,91	2900	PN25	25	1413	1017	279	182	141,5	163
4139738	Nexis-V 2210-FXV/KS/400-50	15	91,9	89,9	87,7	-	25,2	0,94	2900	PN25	25	1563	1097	302	200	188	238
4139739	Nexis-V 2211-FXV/KS/400-50	15	91,9	89,9	87,7	-	25,2	0,94	2900	PN25	25	1613	1147	302	200	190	240
4139740	Nexis-V 2212-FXV/KS/400-50	15	91,9	89,9	87,7	-	25,2	0,94	2900	PN25	25	1663	1197	302	200	192	242
4139741	Nexis-V 2213-FXV/KS/400-50	18,5	92,4	92,3	90,4	-	31,4	0,92	2900	PN25	25	1713	1247	302	200	205	255
4165888	Nexis-V 2214-TXV/KS/400-50	18,5	92,4	92,3	90,4	-	31,4	0,92	2900	PN40	30	1763	1297	302	200	209	259
4165891	Nexis-V 2215-TXV/KS/400-50	18,5	92,4	92,3	90,4	-	31,4	0,92	2900	PN40	30	1813	1347	302	200	212	262
4165894	Nexis-V 2216-TXV/KS/400-50	22	92,7	92,3	90,8	-	38	0,92	2900	PN40	30	1863	1397	302	200	215	265

NEXIS-V22/36/52

CARACTERISTIQUES ELECTRIQUES ET DIMENSIONNELLES NEXIS-V2200

• Version D : Corps de pompe en fonte (EN-GJL-250) et hydraulique en inox (AISI 304L)

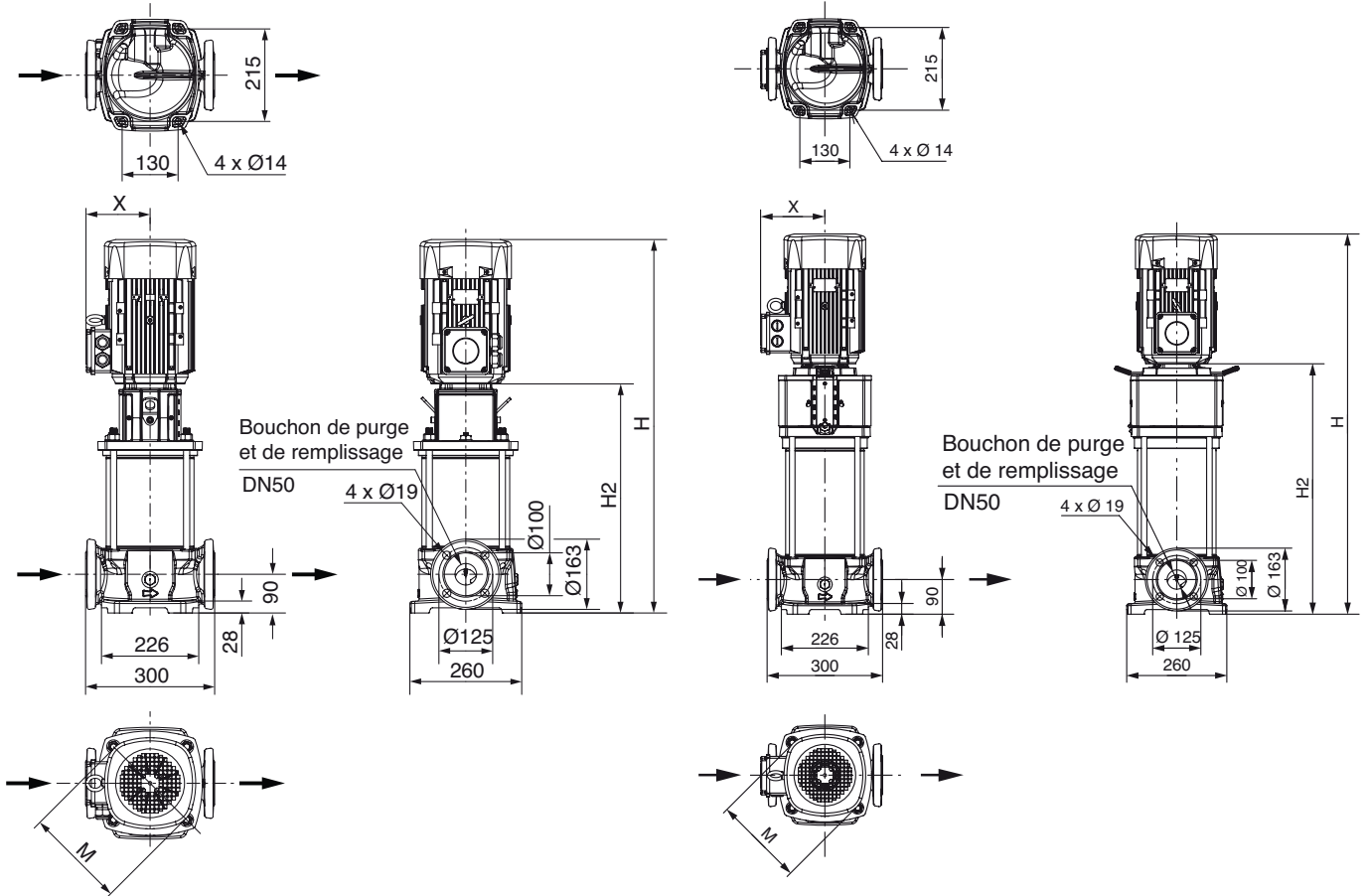


Code article	Désignation	MOTEUR							POMPE								
		Puissance nominale du moteur P2 kW	Rendement selon charge			Intensité max		Facteur puissance Cos φ	Vitesse de rotation tr/min	PN brides	Pression max de service bar	H mm	H2 mm	ØG mm	X mm	Masse Nette kg	Masse Brute kg
			4/4	3/4	2/4	Tri 230V	Tri 400V										
4189836	Nexis-V 2202-ODE/S/400-50	3	84,6	84,5	83,1	10	5,8	0,81	2900	PN16	16	750	433	194	170	63	77
4189837	Nexis-V 2203-ODE/S/400-50	4	85,8	85,7	84,3	13,5	7,8	0,84	2900	PN16	16	832	483	218	175	76	90
4189840	Nexis-V 2204-ODE/S/400-50	5,5	88,1	86,9	85,2	-	10,6	0,84	2900	PN16	16	861	533	232	160	81	100
4189841	Nexis-V 2205-ODE/S/400-50-FF240	7,5	90,1	90,5	89,8	-	13,7	0,88	2900	PN16	16	953	603	225	160	91	110
4189842	Nexis-V 2206-ODE/S/400-50-FF240	7,5	90,1	90,5	89,8	-	13,7	0,88	2900	PN16	16	1003	653	225	160	92	111
4189849	Nexis-V 2207-ODE/S/400-50-FF240	9	90,2	90,1	88,6	-	15,6	0,91	2900	PN16	16	1099	703	279	182	108.5	130
4189850	Nexis-V 2208-ODE/S/400-50-FF240	11	90,5	90,5	89,4	-	19	0,91	2900	PN16	16	1149	753	279	182	143.5	165

CARACTERISTIQUES ELECTRIQUES ET DIMENSIONNELLES NEXIS FIRST-V2200

• Garniture mécanique simple

• Garniture mécanique à cartouche

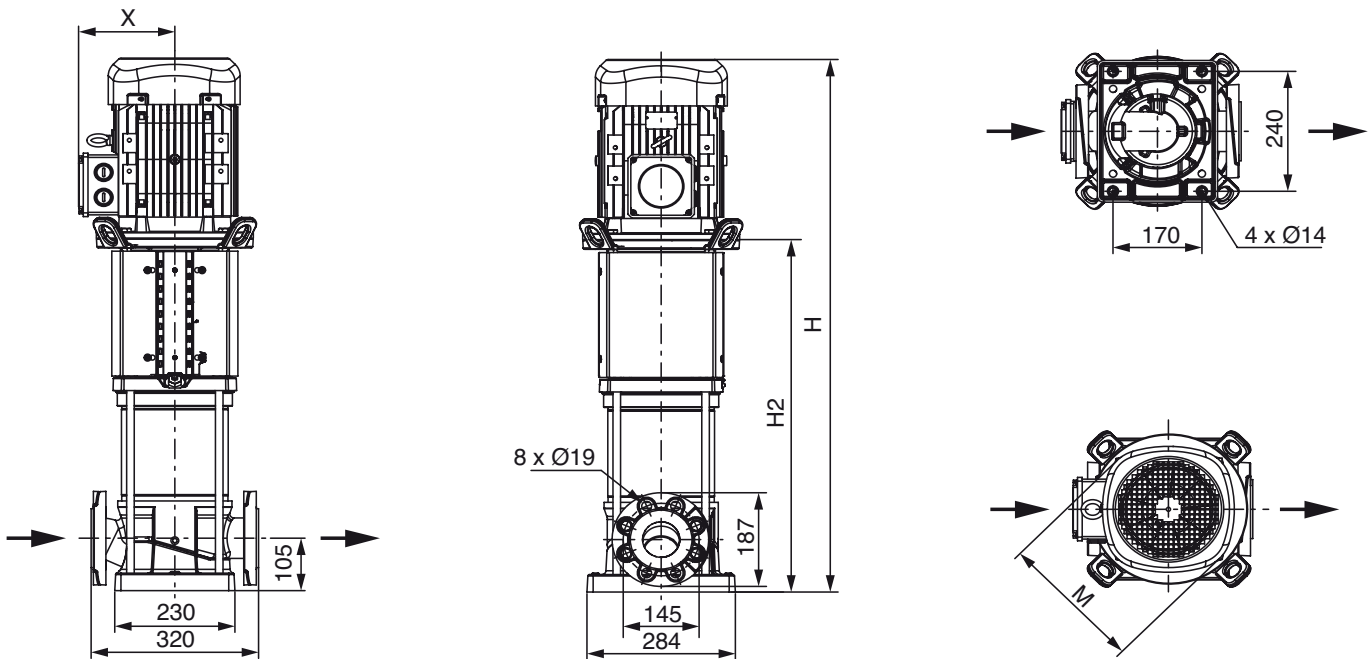


Code article	Désignation	MOTEUR								POMPE							
		Puissance nominale du moteur kW	Rendement selon charge			Intensité max		Facteur puissance Cos φ	Vitesse de rotation tr/min	PN brides	Pression max de service bar	H	H2	ØG	X	Masse Nette	Masse Brute
			4/4	3/4	2/4	Tri 230V	Tri 400V										
			%	%	%	A	A										
4200582	Nexis first-V2201-OBE/KS/400-50	1,5	81,3	80,8	77,7	5,7	3,3	0,8	2900	PN16	16	755	476	184	149	57	71
4183370	Nexis first-V2202-OBE/S/400-50	3	84,6	84,5	83,1	10	5,8	0,81	2900	PN16	16	750	433	194	170	63	77
4183371	Nexis first-V2203-OBE/S/400-50	4	85,8	85,7	84,3	13,5	7,8	0,84	2900	PN16	16	832	483	218	175	76	90
4183372	Nexis first-V2204-OBE/S/400-50	5,5	88,1	86,9	85,2	-	10,6	0,84	2900	PN16	16	861	533	232	160	81	100
4183373	Nexis first-V2205-OBE/S/400-50	7,5	90,1	90,5	89,8	-	13,7	0,88	2900	PN16	16	953	603	225	160	91	110
4183374	Nexis first-V2206-OBE/S/400-50	7,5	90,1	90,5	89,8	-	13,7	0,88	2900	PN16	16	1003	653	225	160	92	111
4183375	Nexis first-V2207-OBE/S/400-50	9	90,2	90,1	88,6	-	15,6	0,91	2900	PN16	16	1099	703	279	182	108,5	130
4183376	Nexis first-V2208-OBE/S/400-50	11	90,5	90,5	89,4	-	19	0,91	2900	PN16	16	1149	753	279	182	143,5	165
4200583	Nexis first-V2209-FBE/KS/400-50	11	90,5	90,5	89,4	-	19	0,91	2900	PN25	25	1348	952	279	182	138	160
4200584	Nexis first-V2210-FBE/KS/400-50	15	91,9	89,9	87,7	-	25,2	0,94	2900	PN25	25	1498	1032	302	200	185	235
4200585	Nexis first-V2211-FBE/KS/400-50	15	91,9	89,9	87,7	-	25,2	0,94	2900	PN25	25	1548	1082	302	200	187	237
4200586	Nexis first-V2212-FBE/KS/400-50	15	91,9	89,9	87,7	-	25,2	0,94	2900	PN25	25	1598	1132	302	200	189	239
4200587	Nexis first-V2213-FBE/KS/400-50	18,5	92,4	92,3	90,4	-	31,4	0,92	2900	PN25	25	1648	1182	302	200	202	252
4200643	Nexis first-V2214-TBE/KS/400-50	18,5	92,4	92,3	90,4	-	31,4	0,92	2900	PN25	25	1698	1232	302	200	206	256
4200644	Nexis first-V2215-TBE/KS/400-50	18,5	92,4	92,3	90,4	-	31,4	0,92	2900	PN25	25	1748	1282	302	200	209	259
4200645	Nexis first-V2216-TBE/KS/400-50	22	92,7	92,3	90,8	-	38	0,92	2900	PN25	25	1798	1332	302	200	212	262

NEXIS-V22/36/52

CARACTERISTIQUES ELECTRIQUES ET DIMENSIONNELLES NEXIS-V3600

• Version S : Corps de pompe en inox (AISI304) et hydraulique en inox (AISI 304L)

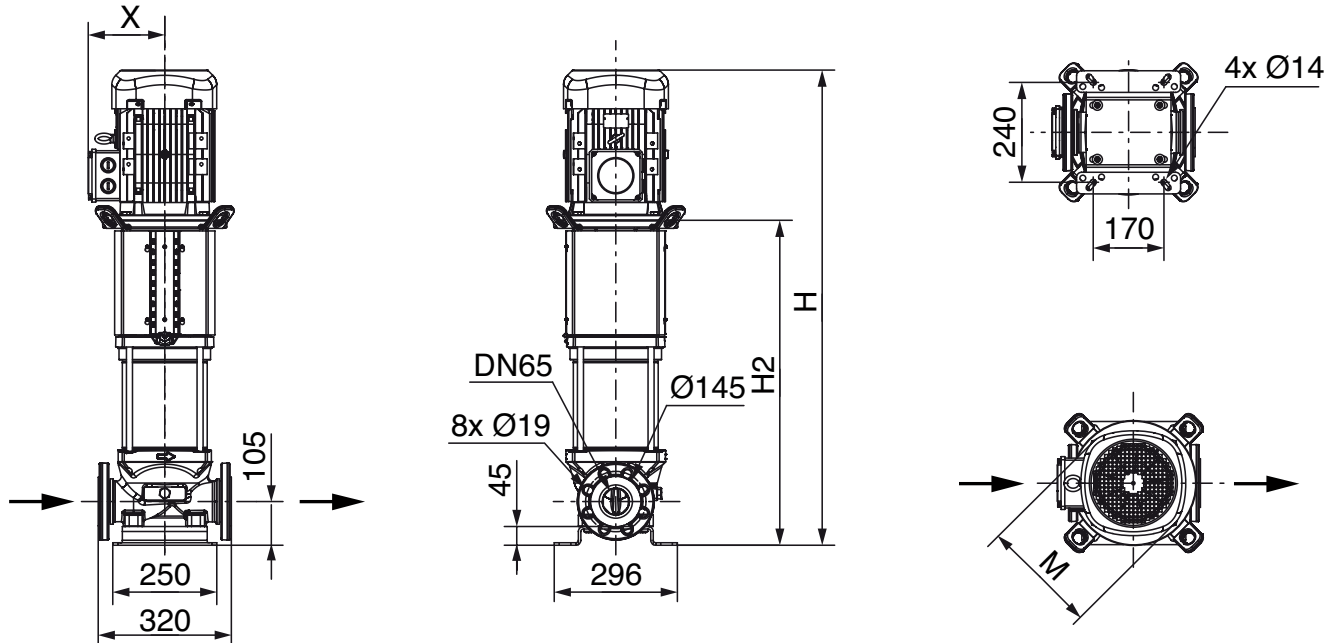


Code article	Désignation	MOTEUR						POMPE									
		Puissance nominale du moteur kW	Rendement selon charge %			Intensité max A		Facteur puissance Cos φ	Vitesse de rotation tr/min	PN brides	Pression max de service bar	H mm	H2 mm	ØG mm	X mm	Masse Nette kg	Masse Brute kg
			4/4	3/4	2/4	Tri 230V	Tri 400V										
4198341	Nexis-V 3601/1-OSE/KS/400-50	2,2	83,2	83,9	80,5	8	4,6	0,82	2900	PN16	16	735	456	184	149	64	78
4198342	Nexis-V 3601-OSE/KS/400-50	3	84,6	84,5	83,1	10	5,8	0,81	2900	PN16	16	783	466	194	170	73	87
4198343	Nexis-V 3602/2-OSE/KS/400-50	4	85,8	85,7	84,3	13,5	7,8	0,84	2900	PN16	16	882	533	218	175	82	101
4198345	Nexis-V 3602-OSE/KS/400-50	5,5	88,1	86,9	85,2	-	10,6	0,84	2900	PN16	16	860	533	232	160	85	104
4198344	Nexis-V 3602/1-OSE/KS/400-50	5,5	88,1	86,9	85,2	-	10,6	0,84	2900	PN16	16	860	533	232	160	85	104
4198347	Nexis-V 3603/1-OSE/KS/400-50	7,5	90,1	90,5	89,8	-	13,7	0,88	2900	PN16	16	1066	716	225	160	121	143
4198346	Nexis-V 3603/2-OSE/KS/400-50	7,5	90,1	90,5	89,8	-	13,7	0,88	2900	PN16	16	1066	716	225	160	121	143
4198348	Nexis-V 3603-OSE/KS/400-50	9	90,2	90,1	88,6	-	15,6	0,91	2900	PN16	16	1112	716	279	182	121	143
4198350	Nexis-V 3604-OSE/KS/400-50	11	90,5	90,5	89,4	-	19	0,91	2900	PN16	16	1178	782	279	182	127	149
4198349	Nexis-V 3604/2-OSE/KS/400-50	11	90,5	90,5	89,4	-	19	0,91	2900	PN16	16	1178	782	279	182	127	149
4198352	Nexis-V 3605-OSE/KS/400-50	15	91,9	89,9	87,7	-	25,2	0,94	2900	PN16	16	1345	879	302	200	188	210
4198351	Nexis-V 3605/2-OSE/KS/400-50	15	91,9	89,9	87,7	-	25,2	0,94	2900	PN16	16	1345	879	302	200	188	210
4198354	Nexis-V 3606/2-FSE/KS/400-50	15	91,9	89,9	87,7	-	25,2	0,94	2900	PN25	25	1412	946	302	200	190	212
4198353	Nexis-V 3606/2-FSE/KS/400-50	15	91,9	89,9	87,7	-	25,2	0,94	2900	PN16	16	1412	946	302	200	190	212
4198356	Nexis-V 3606-FSE/KS/400-50	18,5	92,4	92,3	90,4	-	31,4	0,92	2900	PN25	25	1412	946	302	200	201	223
4198355	Nexis-V 3606-OSE/KS/400-50	18,5	92,4	92,3	90,4	-	31,4	0,92	2900	PN16	16	1412	946	302	200	201	223
4198357	Nexis-V 3607/2-FSE/KS/400-50	18,5	92,4	92,3	90,4	-	31,4	0,92	2900	PN25	25	1478	1012	302	200	203	253
4198358	Nexis-V 3607-FSE/KS/400-50	22	92,7	92,3	90,8	-	38	0,92	2900	PN25	25	1478	1012	302	200	203	253
4198360	Nexis-V 3608-FSE/KS/400-50	22	92,7	92,3	90,8	-	38	0,92	2900	PN25	25	1545	1079	302	200	206	256
4198359	Nexis-V 3608/2-FSE/KS/400-50	22	92,7	92,3	90,8	-	38	0,92	2900	PN25	25	1545	1079	302	200	206	256
4198362	Nexis-V 3609-FSE/KS/400-50	30	93,3	93,7	93,3	-	52,2	0,9	2900	PN25	25	1701	1146	415	261	281	331
4198361	Nexis-V 3609/2-FSE/KS/400-50	30	93,3	93,7	93,3	-	52,2	0,9	2900	PN25	25	1701	1146	415	261	281	331
4198363	Nexis-V 3610/2-FSE/KS/400-50	30	93,3	93,7	93,3	-	52,2	0,9	2900	PN25	25	1767	1212	415	261	284	334

NEXIS-V22/36/52

CARACTERISTIQUES ELECTRIQUES ET DIMENSIONNELLES NEXIS-V3600

• Version X : Corps de pompe en inox (AISI 316L) et hydraulique en inox (AISI 316L)

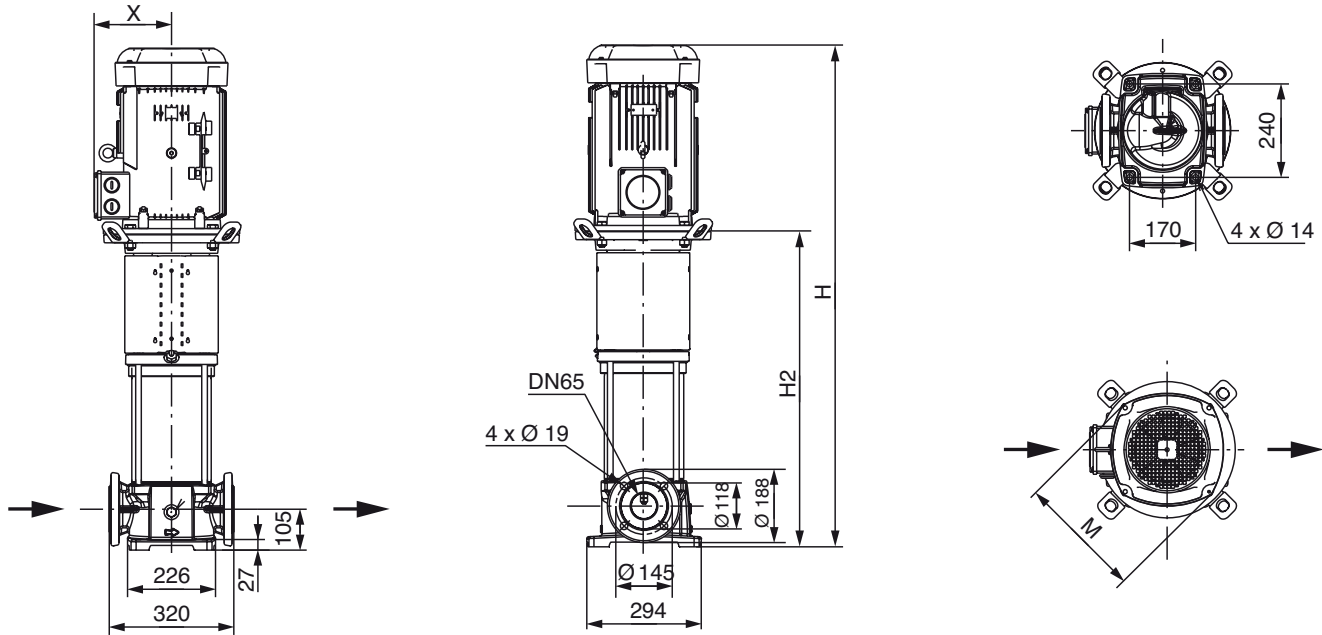


Code article	Désignation	MOTEUR								POMPE								
		Puissance nominale du moteur	Rendement selon charge				Intensité max		Facteur puissance	Vitesse de rotation	PN brides	Pression max de service	H	H2	ØG	X	Masse Nette	Masse Brute
			P2	4/4	3/4	2/4	Tri 230V	Tri 400V										
4150812	Nexis-V 3601/1-OXV/KS/400-50	2,2	83,2	83,9	80,5	8	4,6	0,82	2900	PN25	25	801	522	184	149	71	85	
4150813	Nexis-V 3601-OXV/KS/400-50	3	84,6	84,5	83,1	10	5,8	0,81	2900	PN25	25	849	532	194	170	82	96	
4150814	Nexis-V 3602/2-OXV/KS/400-50	4	85,8	85,7	84,3	13,5	7,8	0,84	2900	PN25	25	948	599	218	175	90	109	
4150816	Nexis-V 3602-OXV/KS/400-50	5,5	88,1	86,9	85,2	-	10,6	0,84	2900	PN25	25	926	599	232	160	95	114	
4150815	Nexis-V 3602/1-OXV/KS/400-50	5,5	88,1	86,9	85,2	-	10,6	0,84	2900	PN25	25	926	599	232	160	95	114	
4150820	Nexis-V 3603/1-FXV/KS/400-50	7,5	90,1	90,5	89,8	-	13,7	0,88	2900	PN25	25	1132	782	225	160	113	135	
4150819	Nexis-V 3603/1-OXV/KS/400-50	7,5	90,1	90,5	89,8	-	13,7	0,88	2900	PN25	25	1132	782	225	160	113	135	
4150818	Nexis-V 3603/2-FXV/KS/400-50	7,5	90,1	90,5	89,8	-	13,7	0,88	2900	PN25	25	1132	782	225	160	113	135	
4150817	Nexis-V 3603/2-OXV/KS/400-50	7,5	90,1	90,5	89,8	-	13,7	0,88	2900	PN25	25	1132	782	225	160	113	135	
4150822	Nexis-V 3603-FXV/KS/400-50	9	90,2	90,1	88,6	-	15,6	0,91	2900	PN25	25	1178	782	279	182	128,5	150	
4150821	Nexis-V 3603-OXV/KS/400-50	9	90,2	90,1	88,6	-	15,6	0,91	2900	PN25	25	1178	782	279	182	128,5	150	
4150826	Nexis-V 3604-OXV/KS/400-50	11	90,5	90,5	89,4	-	19	0,91	2900	PN25	25	1244	848	279	182	148,5	170	
4150825	Nexis-V 3604-FXV/KS/400-50	11	90,5	90,5	89,4	-	19	0,91	2900	PN25	25	1244	848	279	182	148,5	170	
4150824	Nexis-V 3604/2-FXV/KS/400-50	11	90,5	90,5	89,4	-	19	0,91	2900	PN25	25	1244	848	279	182	148,5	170	
4150823	Nexis-V 3604/2-OXV/KS/400-50	11	90,5	90,5	89,4	-	19	0,91	2900	PN25	25	1244	848	279	182	148,5	170	
4150830	Nexis-V 3605-FXV/KS/400-50	15	91,9	89,9	87,7	-	25,2	0,94	2900	PN25	25	1411	945	302	200	202	224	
4150829	Nexis-V 3605-OXV/KS/400-50	15	91,9	89,9	87,7	-	25,2	0,94	2900	PN25	25	1411	945	302	200	202	224	
4150828	Nexis-V 3605/2-FXV/KS/400-50	15	91,9	89,9	87,7	-	25,2	0,94	2900	PN25	25	1411	945	302	200	202	224	
4150827	Nexis-V 3605/2-OXV/KS/400-50	15	91,9	89,9	87,7	-	25,2	0,94	2900	PN25	25	1411	945	302	200	202	224	
4150832	Nexis-V 3606/2-FXV/KS/400-50	15	91,9	89,9	87,7	-	25,2	0,94	2900	PN25	25	1478	1012	302	200	206	256	
4150831	Nexis-V 3606/2-OXV/KS/400-50	15	91,9	89,9	87,7	-	25,2	0,94	2900	PN25	25	1478	1012	302	200	206	256	
4150834	Nexis-V 3606-FXV/KS/400-50	18,5	92,4	92,3	90,4	-	31,4	0,92	2900	PN25	25	1478	1012	302	200	210	260	
4150833	Nexis-V 3606-OXV/KS/400-50	18,5	92,4	92,3	90,4	-	31,4	0,92	2900	PN25	25	1478	1012	302	200	210	260	
4150835	Nexis-V 3607/2-FXV/KS/400-50	18,5	92,4	92,3	90,4	-	31,4	0,92	2900	PN25	25	1544	1078	302	200	213	263	
4150836	Nexis-V 3607-FXV/KS/400-50	22	92,7	92,3	90,8	-	38	0,92	2900	PN25	25	1544	1078	302	200	212	262	
4150838	Nexis-V 3608-FXV/KS/400-50	22	92,7	92,3	90,8	-	38	0,92	2900	PN25	25	1611	1145	302	200	215	265	
4150837	Nexis-V 3608/2-FXV/KS/400-50	22	92,7	92,3	90,8	-	38	0,92	2900	PN25	25	1611	1145	302	200	215	265	
4150840	Nexis-V 3609-FXV/KS/400-50	30	93,3	93,7	93,3	-	52,2	0,9	2900	PN25	25	1767	1212	415	261	289,2	339	
4150839	Nexis-V 3609/2-FXV/KS/400-50	30	93,3	93,7	93,3	-	52,2	0,9	2900	PN25	25	1767	1212	415	261	289,2	339	
4165899	Nexis-V 3610-TXV/KS/400-50	30	93,3	93,7	93,3	-	52,2	0,9	2900	PN40	30	1833	1278	415	261	294,2	344	
4150841	Nexis-V 3610/2-FXV/KS/400-50	30	93,3	93,7	93,3	-	52,2	0,9	2900	PN25	25	1833	1278	415	261	292,2	342	
4165902	Nexis-V 3611/2-TXV/KS/400-50	30	93,3	93,7	93,3	-	52,2	0,9	2900	PN40	30	1900	1345	415	261	298,2	348	
4165905	Nexis-V 3611-TXV/KS/400-50	37	93,7	93,7	93,3	-	63,2	0,9	2900	PN40	30	1987	1345	415	261	299,2	349	

NEXIS-V22/36/52

CARACTERISTIQUES ELECTRIQUES ET DIMENSIONNELLES NEXIS-V3600

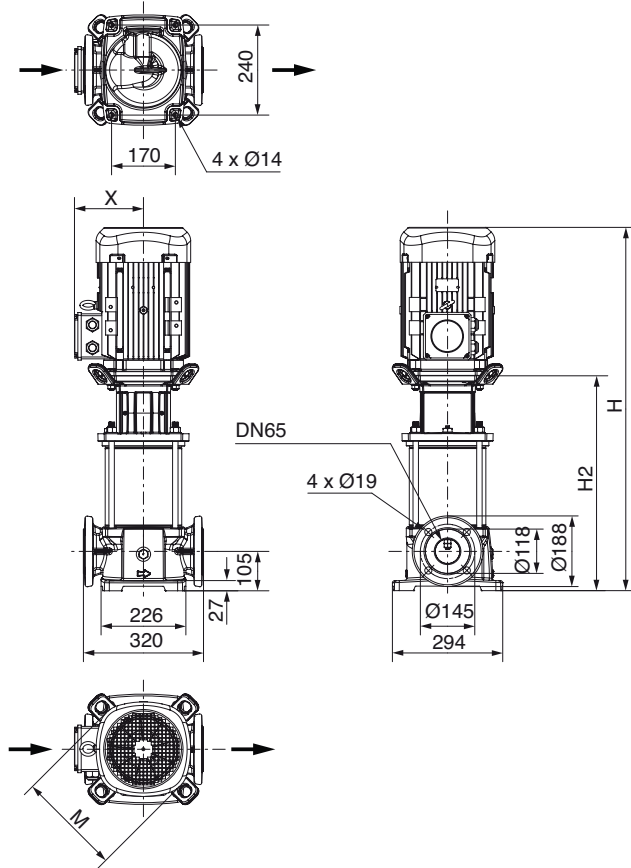
• Version D : Corps de pompe en fonte (EN-GJL-250) et hydraulique en inox (AISI 304L)



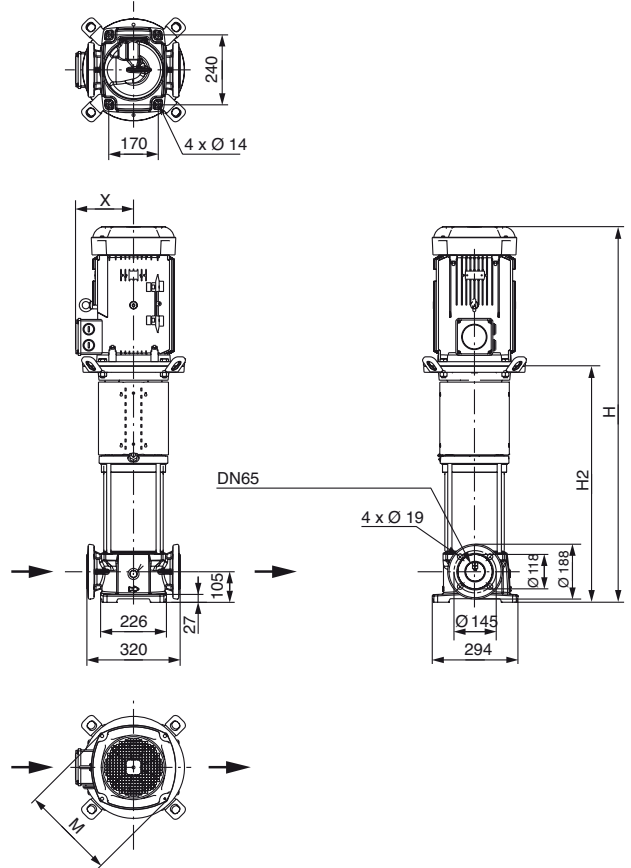
Code article	Désignation	MOTEUR							POMPE								
		Puissance nominale du moteur P2	Rendement selon charge			Intensité max		Facteur puissance Cos φ	Vitesse de rotation tr/min	PN brides	Pression max de service bar	H	H2	ØG	X	Masse Nette	Masse Brute
			4/4	3/4	2/4	Tri 230V	Tri 400V										
4189838	Nexis-V 3602/2-ODE/S/400-50	4	85,8	85,7	84,3	13,5	7,8	0,84	2900	PN16	16	835	486	218	175	81	95
4189839	Nexis-V 3602-ODE/S/400-50	5,5	88,1	86,9	85,2	-	10,6	0,84	2900	PN16	16	814	486	232	160	84	98
4189843	Nexis-V 3603/1-ODE/S/400-50-FF240	7,5	90,1	90,5	89,8	-	13,7	0,88	2900	PN16	16	923	573	225	160	95	114
4189844	Nexis-V 3603-ODE/S/400-50-FF240	9	90,2	90,1	88,6	-	15,6	0,91	2900	PN16	16	983	573	279	182	108,5	127
4189846	Nexis-V 3604-ODE/S/400-50-FF240	11	90,5	90,5	89,4	-	19	0,91	2900	PN16	16	1035	639	279	182	145,5	164
4189845	Nexis-V 3604/2-ODE/S/400-50-FF240	11	90,5	90,5	89,4	-	19	0,91	2900	PN16	16	1035	639	279	182	145,5	164
4189852	Nexis-V 3605-ODE/KS/400-50	15	91,9	89,9	87,7	-	25,2	0,94	2900	PN16	16	1351	885	302	200	195	217
4189851	Nexis-V 3605/2-ODE/KS/400-50	15	91,9	89,9	87,7	-	25,2	0,94	2900	PN16	16	1351	885	302	200	195	217
4189853	Nexis-V 3606/2-ODE/KS/400-50	15	91,9	89,9	87,7	-	25,2	0,94	2900	PN16	16	1418	952	302	200	198	220
4189854	Nexis-V 3606-ODE/KS/400-50	18,5	92,4	92,3	90,4	-	31,4	0,92	2900	PN16	16	1418	952	302	200	212	234

CARACTERISTIQUES ELECTRIQUES ET DIMENSIONNELLES NEXIS FIRST-V3600

• Garniture mécanique simple



• Garniture mécanique à cartouche

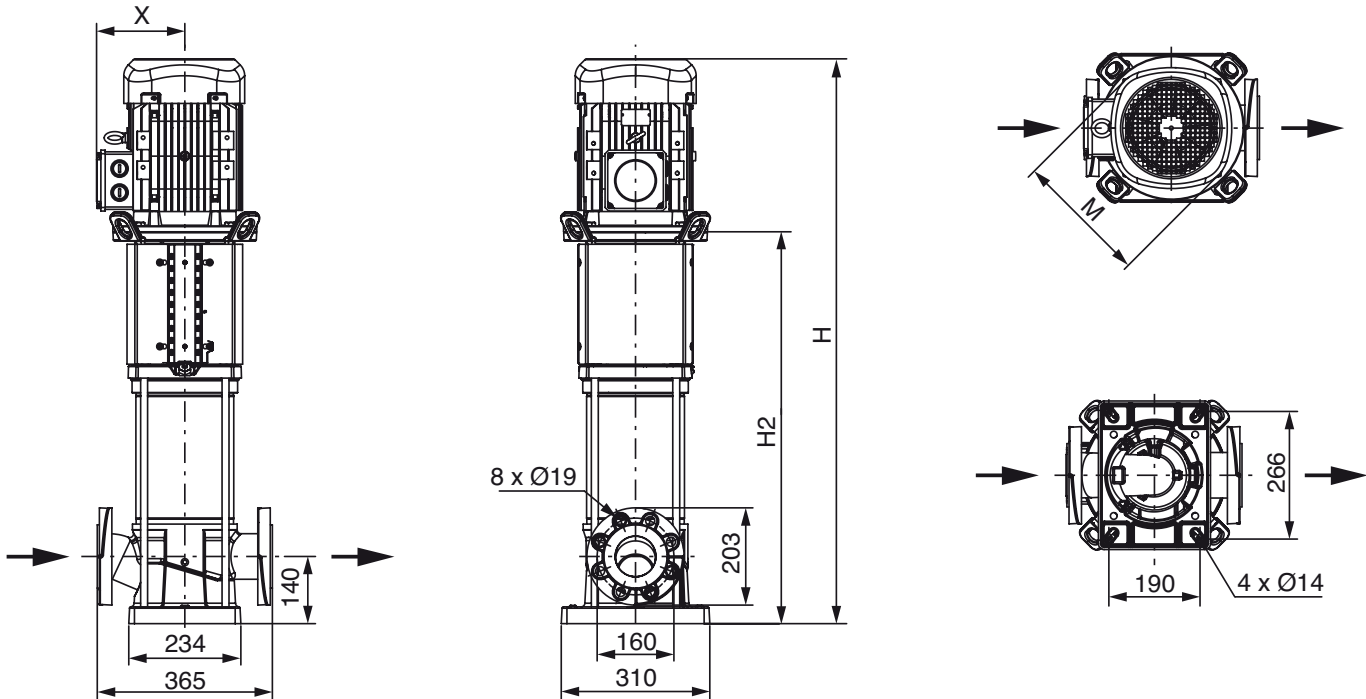


Code article	Désignation	MOTEUR								POMPE								
		Puissance nominale du moteur	Rendement selon charge				Intensité max		Vitesse de rotation	PN brides	Pression max de service	H	H2	ØG	X	Masse Nette	Masse Brute	
			P2	4/4	3/4	2/4	Tri 230V	Tri 400V										Facteur puissance
4200600	Nexis first-V3601/1-OBE/KS/400-50	2,2	83,2	83,9	80,5	8	4,6	0,82	2900	PN16	16	741	462	184	149	67	81	
4183393	Nexis first-V3601-OBE/S/400-50	3	84,6	84,5	83,1	10	5,8	0,81	2900	PN25	25	736	419	194	170	67	81	
4183394	Nexis first-V3602/2-OBE/S/400-50	4	85,8	85,7	84,3	13,5	7,8	0,84	2900	PN25	25	835	486	218	175	81	95	
4183396	Nexis first-V3602-OBE/S/400-50	5,5	88,1	86,9	85,2	-	10,6	0,84	2900	PN25	25	814	486	232	160	84	98	
4183395	Nexis first-V3602/1-OBE/S/400-50	5,5	88,1	86,9	85,2	-	10,6	0,84	2900	PN25	25	814	486	232	160	84	98	
4183398	Nexis first-V3603/1-OBE/S/400-50	7,5	90,1	90,5	89,8	-	13,7	0,88	2900	PN25	25	923	573	225	160	95	114	
4183397	Nexis first-V3603/2-OBE/S/400-50	7,5	90,1	90,5	89,8	-	13,7	0,88	2900	PN25	25	923	573	225	160	94	113	
4183399	Nexis first-V3603-OBE/S/400-50	9	90,2	90,1	88,6	-	15,6	0,91	2900	PN25	25	969	573	279	182	108,5	127	
4183401	Nexis first-V3604-OBE/S/400-50	11	90,5	90,5	89,4	-	19	0,91	2900	PN25	25	1035	639	279	182	145,5	164	
4183400	Nexis first-V3604/2-OBE/S/400-50	11	90,5	90,5	89,4	-	19	0,91	2900	PN25	25	1035	639	279	182	145,5	164	
4200602	Nexis first-V3605-FBE/KS/400-50	15	91,9	89,9	87,7	-	25,2	0,94	2900	PN25	25	1351	885	302	200	198	220	
4200601	Nexis first-V3605/2-FBE/KS/400-50	15	91,9	89,9	87,7	-	25,2	0,94	2900	PN25	25	1351	885	302	200	198	220	
4200603	Nexis first-V3606/2-FBE/KS/400-50	15	91,9	89,9	87,7	-	25,2	0,94	2900	PN25	25	1418	952	302	200	202	252	
4200604	Nexis first-V3606-FBE/KS/400-50	18,5	92,4	92,3	90,4	-	31,4	0,92	2900	PN25	25	1418	952	302	200	206	256	
4200605	Nexis first-V3607/2-FBE/K/400-50	18,5	92,4	92,3	90,4	-	31,4	0,92	2900	PN25	25	1484	1018	302	200	209	259	
4200606	Nexis first-V3607-FBE/KS/400-50	22	92,7	92,3	90,8	-	38	0,92	2900	PN25	25	1484	1018	302	200	208	259	
4200608	Nexis first-V3608-FBE/KS/400-50	22	92,7	92,3	90,8	-	38	0,92	2900	PN25	25	1551	1085	302	200	211	261	
4200607	Nexis first-V3608/2-FBE/K/400-50	22	92,7	92,3	90,8	-	38	0,92	2900	PN25	25	1551	1085	302	200	211	261	
4200610	Nexis first-V3609-FBE/KS/400-50	30	93,3	93,7	93,3	-	52,2	0,9	2900	PN25	25	1707	1152	415	261	285	335	
4200609	Nexis first-V3609/2-FBE/K/400-50	30	93,3	93,7	93,3	-	52,2	0,9	2900	PN25	25	1707	1152	415	261	285	335	
4200646	Nexis first-V3610-TBE/KS/400-50	30	93,3	93,7	93,3	-	52,2	0,9	2900	PN25	25	1773	1218	415	261	290	340	
4200611	Nexis first-V3610/2-FBE/KS/400-50	30	93,3	93,7	93,3	-	52,2	0,9	2900	PN25	25	1773	1218	415	261	288	338	
4200647	Nexis first-V3611/2-TBE/KS/400-50	30	93,3	93,7	93,3	-	52,2	0,9	2900	PN25	25	1840	1285	415	261	294	344	
4200648	Nexis first-V3611-TBE/KS/400-50	37	93,7	93,7	93,3	-	63,2	0,9	2900	PN25	25	1927	1285	415	261	295	345	

NEXIS-V22/36/52

CARACTERISTIQUES ELECTRIQUES ET DIMENSIONNELLES NEXIS-V5200

• Version S : Corps de pompe en inox (AISI304) et hydraulique en inox (AISI 304L)

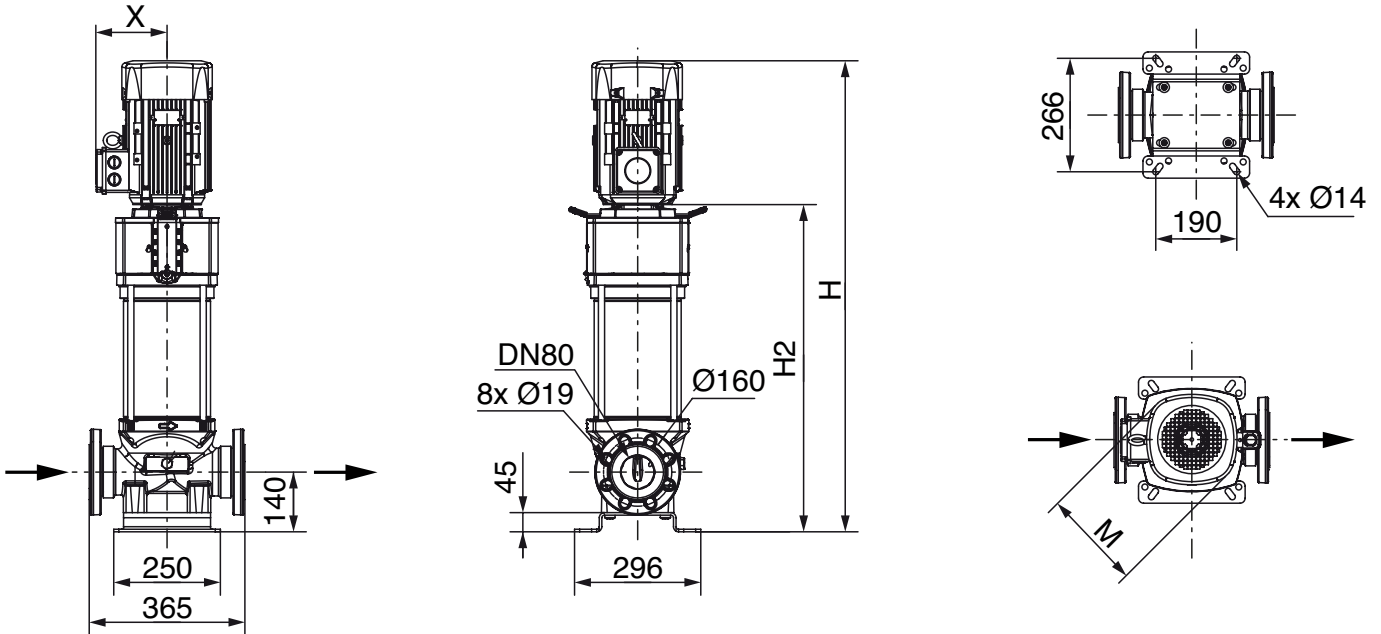


Code article	Désignation	MOTEUR							POMPE									
		Puissance nominale du moteur P2 kW	Rendement selon charge				Intensité max		Facteur puissance Cos φ	Vitesse de rotation tr/min	PN brides	Pression max de service bar	H mm	H2 mm	ØG mm	X mm	Masse Nette kg	Masse Brute kg
			4/4	3/4	2/4	Tri 230V	Tri 400V											
4198376	Nexis-V 5201/1-OSE/KS/400-50	3	84,6	84,5	83,1	10	5,8	0,81	2900	PN16	16	817	500	170	170	84	98	
4198377	Nexis-V 5201-OSE/KS/400-50	4	85,8	85,7	84,3	13,5	7,8	0,84	2900	PN16	16	849	500	218	175	91	105	
4198385	Nexis-V 5205-OSE/KS/400-50	4	85,8	85,7	84,3	13,5	7,8	0,84	2900	PN16	16	1512	1046	218	175	211	261	
4198378	Nexis-V 5202/2-OSE/KS/400-50	5,5	88,1	86,9	85,2	-	10,6	0,84	2900	PN16	16	928	600	232	160	95	114	
4198379	Nexis-V 5202-OSE/KS/400-50	7,5	90,1	90,5	89,8	-	13,7	0,88	2900	PN16	16	1066	716	225	160	127	149	
4198381	Nexis-V 5203-OSE/KS/400-50	11	90,5	90,5	89,4	-	19	0,91	2900	PN16	16	1212	816	279	182	132	154	
4198380	Nexis-V 5203/2-OSE/KS/400-50	11	90,5	90,5	89,4	-	19	0,91	2900	PN16	16	1212	816	279	182	132	154	
4198383	Nexis-V 5204-OSE/KS/400-50	15	91,9	89,9	87,7	-	25,2	0,94	2900	PN16	16	1412	946	302	200	197	219	
4198382	Nexis-V 5204/2-OSE/KS/400-50	15	91,9	89,9	87,7	-	25,2	0,94	2900	PN16	16	1412	946	302	200	197	219	
4198386	Nexis-V 5205-FSE/KS/400-50	18,5	92,4	92,3	90,4	-	31,4	0,92	2900	PN25	25	1512	1046	302	200	211	261	
4198384	Nexis-V 5205/2-OSE/KS/400-50	18,5	92,4	92,3	90,4	-	31,4	0,92	2900	PN16	16	1512	1046	302	200	211	261	
4198389	Nexis-V 5206-FSE/KS/400-50	22	92,7	92,3	90,8	-	38	0,92	2900	PN25	25	1612	1146	302	200	213	263	
4198388	Nexis-V 5206/2-FSE/KS/400-50	22	92,7	92,3	90,8	-	38	0,92	2900	PN25	25	1612	1146	302	200	213	263	
4198387	Nexis-V 5206/2-OSE/KS/400-50	22	92,7	92,3	90,8	-	38	0,92	2900	PN16	16	1612	1146	302	200	213	263	
4198391	Nexis-V 5207-FSE/KS/400-50	30	93,3	93,7	93,3	-	52,2	0,9	2900	PN25	25	1801	1246	415	261	291	341	
4198390	Nexis-V 5207/2-FSE/KS/400-50	30	93,3	93,7	93,3	-	52,2	0,9	2900	PN25	25	1801	1246	415	261	291	341	
4198393	Nexis-V 5208-FSE/KS/400-50	30	93,3	93,7	93,3	-	52,2	0,9	2900	PN25	25	1901	1346	415	261	295	345	
4198392	Nexis-V 5208/2-FSE/KS/400-50	30	93,3	93,7	93,3	-	52,2	0,9	2900	PN25	25	1901	1346	415	261	295	345	
4198394	Nexis-V 5209/2-FSE/KS/400-50	37	93,7	93,7	93,3	-	63,2	0,9	2900	PN25	25	2088	1446	415	261	301	351	

NEXIS-V22/36/52

CARACTERISTIQUES ELECTRIQUES ET DIMENSIONNELLES NEXIS-V5200

• Version X : Corps de pompe en inox (AISI 316L) et hydraulique en inox (AISI 316L)

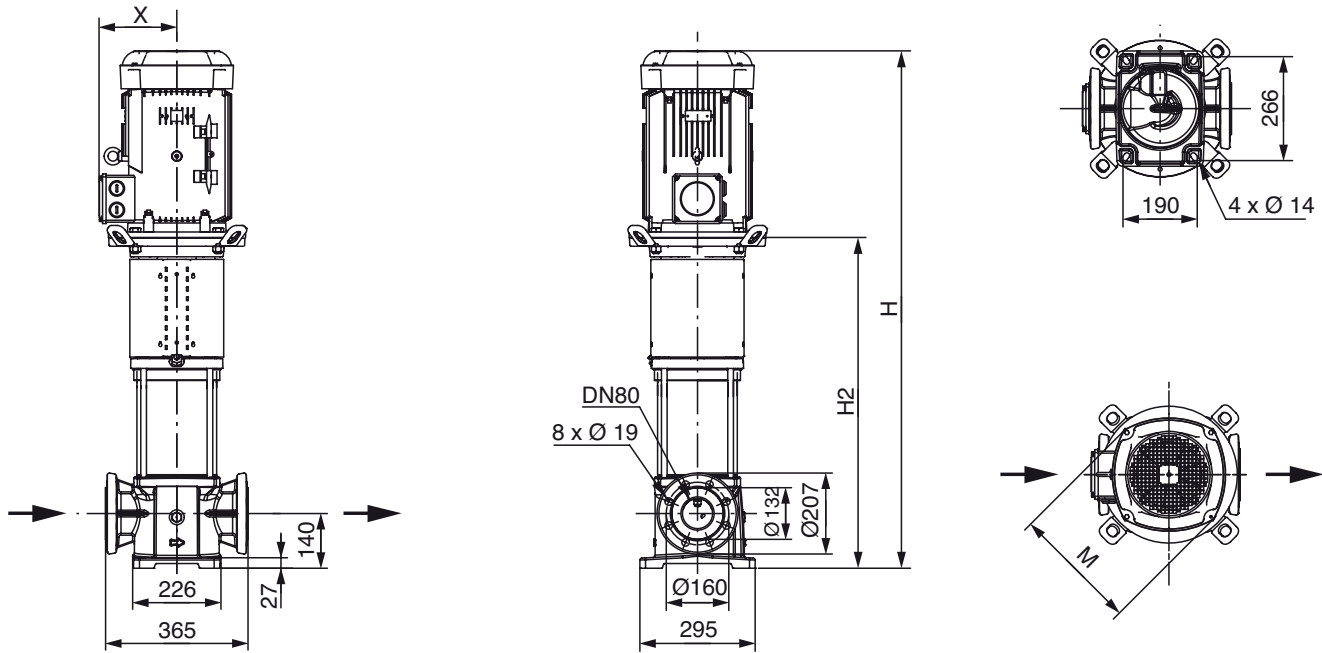


Code article	Désignation	MOTEUR							POMPE								
		Puissance nominale du moteur kW	Rendement selon charge			Intensité max		Vitesse de rotation tr/min	PN brides	Pression max de service bar	H	H2	ØG	X	Masse Nette	Masse Brute	
			4/4	3/4	2/4	Tri 230V	Tri 400V										cos φ
4150948	Nexis-V 5201/1-OXV/KS/400-50	3	84,6	84,5	83,1	10	5,8	0,81	2900	PN16	16	884	567	194	170	94	108
4150949	Nexis-V 5201-OXV/KS/400-50	4	85,8	85,7	84,3	13,5	7,8	0,84	2900	PN16	16	916	567	218	175	98	112
4150950	Nexis-V 5202/2-OXV/KS/400-50	5,5	88,1	86,9	85,2	-	10,6	0,84	2900	PN16	16	995	667	232	160	108	130
4150951	Nexis-V 5202-OXV/KS/400-50	7,5	90,1	90,5	89,8	-	13,7	0,88	2900	PN16	16	1133	783	225	160	122	144
4150959	Nexis-V 5203-FXV/KS/400-50	11	90,5	90,5	89,4	-	19	0,91	2900	PN25	25	1279	883	279	182	159,5	181
4150953	Nexis-V 5203-OXV/KS/400-50	11	90,5	90,5	89,4	-	19	0,91	2900	PN16	16	1279	883	279	182	159,5	181
4150958	Nexis-V 5203/2-FXV/KS/400-50	11	90,5	90,5	89,4	-	19	0,91	2900	PN25	25	1279	883	279	182	159,5	181
4150952	Nexis-V 5203/2-OXV/KS/400-50	11	90,5	90,5	89,4	-	19	0,91	2900	PN16	16	1279	883	279	182	159,5	181
4150961	Nexis-V 5204-FXV/KS/400-50	15	91,9	89,9	87,7	-	25,2	0,94	2900	PN25	25	1479	1013	302	200	214	264
4150955	Nexis-V 5204-OXV/KS/400-50	15	91,9	89,9	87,7	-	25,2	0,94	2900	PN16	16	1479	1013	302	200	214	264
4150960	Nexis-V 5204/2-FXV/KS/400-50	15	91,9	89,9	87,7	-	25,2	0,94	2900	PN25	25	1479	1013	302	200	214	264
4150954	Nexis-V 5204/2-OXV/KS/400-50	15	91,9	89,9	87,7	-	25,2	0,94	2900	PN16	16	1479	1013	302	200	214	264
4150963	Nexis-V 5205-FXV/KS/400-50	18,5	92,4	92,3	90,4	-	31,4	0,92	2900	PN25	25	1579	1113	302	200	225	275
4150957	Nexis-V 5205-OXV/KS/400-50	18,5	92,4	92,3	90,4	-	31,4	0,92	2900	PN16	16	1579	1113	302	200	225	275
4150962	Nexis-V 5205/2-FXV/KS/400-50	18,5	92,4	92,3	90,4	-	31,4	0,92	2900	PN25	25	1579	1113	302	200	225	275
4150956	Nexis-V 5205/2-OXV/KS/400-50	18,5	92,4	92,3	90,4	-	31,4	0,92	2900	PN16	16	1579	1113	302	200	225	275
4150966	Nexis-V 5206-FXV/KS/400-50	22	92,7	92,3	90,8	-	38	0,92	2900	PN25	25	1679	1213	302	200	225	275
4150965	Nexis-V 5206/2-FXV/KS/400-50	22	92,7	92,3	90,8	-	38	0,92	2900	PN25	25	1679	1213	302	200	225	275
4150964	Nexis-V 5206/2-OXV/KS/400-50	22	92,7	92,3	90,8	-	38	0,92	2900	PN16	16	1679	1213	302	200	225	275
4150968	Nexis-V 5207-FXV/KS/400-50	30	93,3	93,7	93,3	-	52,2	0,9	2900	PN25	25	1868	1313	415	261	300,2	350
4150967	Nexis-V 5207/2-FXV/KS/400-50	30	93,3	93,7	93,3	-	52,2	0,9	2900	PN25	25	1868	1313	415	261	300,2	350
4150970	Nexis-V 5208-FXV/KS/400-50	30	93,3	93,7	93,3	-	52,2	0,9	2900	PN25	25	1968	1413	415	261	304,2	354
4150969	Nexis-V 5208/2-FXV/KS/400-50	30	93,3	93,7	93,3	-	52,2	0,9	2900	PN25	25	1968	1413	415	261	304,2	354
4165911	Nexis-V 5209-TXV/KS/400-50	37	93,7	93,7	93,3	-	63,2	0,9	2900	PN40	30	2155	1513	415	261	312,2	362
4150971	Nexis-V 5209/2-FXV/KS/400-50	37	93,7	93,7	93,3	-	63,2	0,9	2900	PN25	25	2155	1513	415	261	310,2	360
4165917	Nexis-V 5210-TXV/KS/400-50	37	93,7	93,7	93,3	-	63,2	0,9	2900	PN40	30	2255	1613	415	261	318,2	368
4165914	Nexis-V 5210/2-TXV/KS/400-50	37	93,7	93,7	93,3	-	63,2	0,9	2900	PN40	30	2255	1613	415	261	318,2	368

NEXIS-V22/36/52

CARACTERISTIQUES ELECTRIQUES ET DIMENSIONNELLES NEXIS-V5200

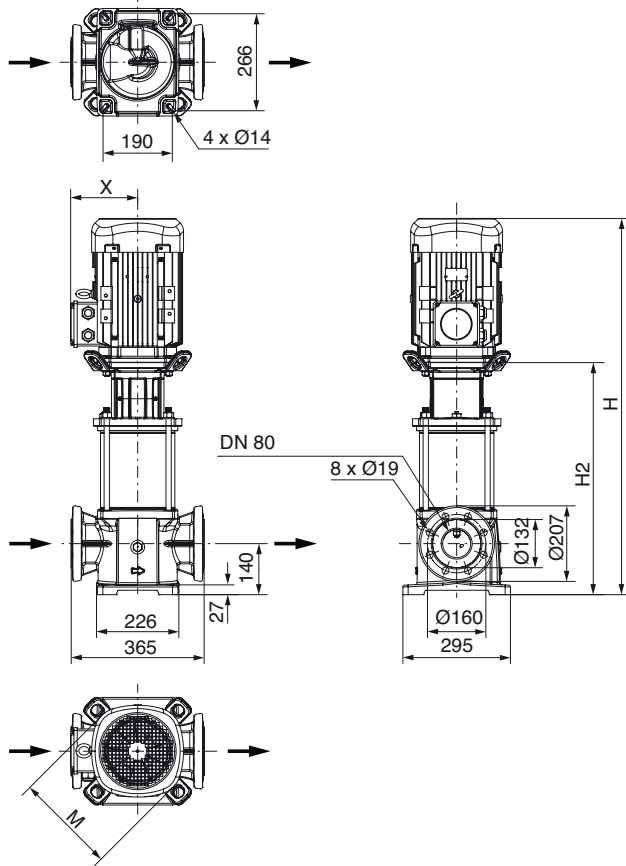
• Version D : Corps de pompe en fonte (EN-GJL-250) et hydraulique en inox (AISI 304L)



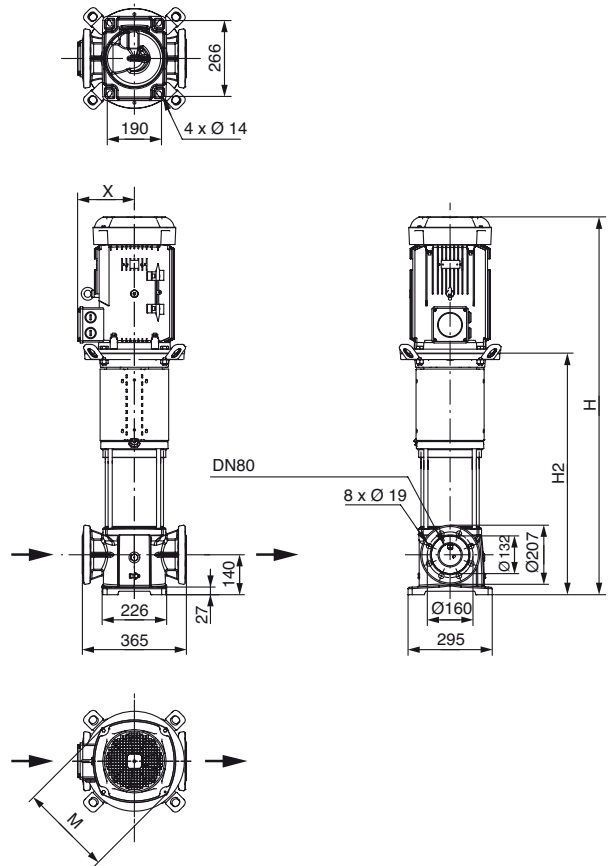
Code article	MOTEUR								POMPE								
	Puissance nominale du moteur	Rendement selon charge				Intensité max		Facteur puissance	Vitesse de rotation	PN brides	Pression max de service	H	H2	ØG	X	Masse Nette	Masse Brute
		P2	4/4	3/4	2/4	Tri 230V	Tri 400V										
4189847	Nexis-V 5202/2-ODE/S/400-50	5,5	88,1	86,9	85,2	-	10,6	0,84	2900	PN16	16	911	583	232	160	95	114
4189848	Nexis-V 5202-ODE/S/400-50-FF240	7,5	90,1	90,5	89,8	-	13,7	0,88	2900	PN16	16	953	603	225	160	103	122
4189856	Nexis-V 5203-ODE/S/400-50-FF240	11	90,5	90,5	89,4	-	19	0,91	2900	PN16	16	1099	703	279	182	154,5	176
4189855	Nexis-V 5203/2-ODE/S/400-50-FF240	11	90,5	90,5	89,4	-	19	0,91	2900	PN16	16	1099	703	279	182	154,5	176
4189858	Nexis-V 5204-ODE/KS/400-50	15	91,9	89,9	87,7	-	25,2	0,94	2900	PN16	16	1448	982	302	200	203	225
4189857	Nexis-V 5204/2-ODE/KS/400-50	15	91,9	89,9	87,7	-	25,2	0,94	2900	PN16	16	1448	982	302	200	203	225
4189860	Nexis-V 5205-ODE/KS/400-50	18,5	92,4	92,3	90,4	-	31,4	0,92	2900	PN16	16	1548	1082	302	200	221	271
4189859	Nexis-V 5205/2-ODE/KS/400-50	18,5	92,4	92,3	90,4	-	31,4	0,92	2900	PN16	16	1548	1082	302	200	221	271
4189861	Nexis-V 5206/2-ODE/KS/400-50	22	92,7	92,3	90,8	-	38	0,92	2900	PN16	16	1648	1182	302	200	218	268

CARACTERISTIQUES ELECTRIQUES ET DIMENSIONNELLES NEXIS FIRST-V5200

• Garniture mécanique simple



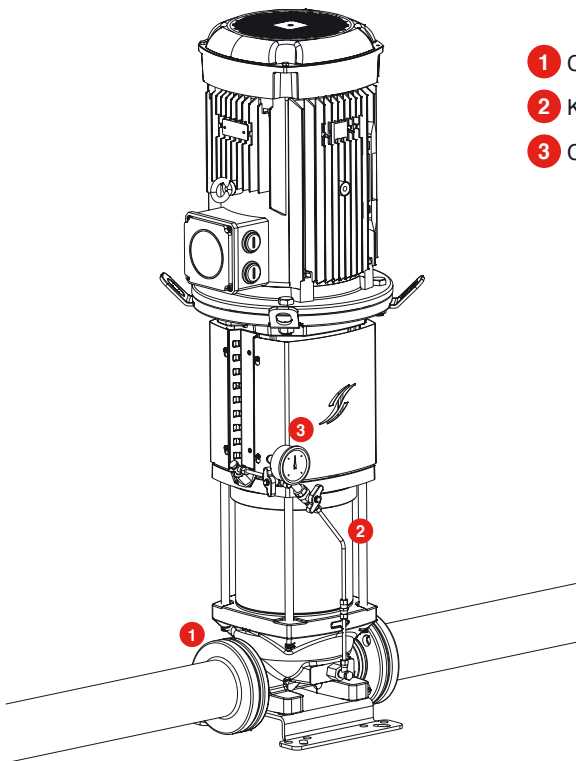
• Garniture mécanique à cartouche



Code article	Désignation	MOTEUR								POMPE							
		Puissance nominale du moteur P2	Rendement selon charge			Intensité max		Facteur puissance Cos φ	Vitesse de rotation tr/min	PN brides	Pression max de service bar	H	H2	ØG	X	Masse Nette	Masse Brute
			4/4	3/4	2/4	Tri 230V	Tri 400V										
			kW	%			A										
4183436	Nexis first V5201/1-OBE/S/400-50	3	84,6	84,5	83,1	10	5,8	0,81	2900	PN16	16	800	483	194	170	77	91
4183437	Nexis first V5201-OBE/S/400-50	4	85,8	85,7	84,3	13,5	7,8	0,84	2900	PN16	16	832	483	218	175	88	102
4183438	Nexis first V5202/2-OBE/S/400-50	5,5	88,1	86,9	85,2	-	10,6	0,84	2900	PN16	16	911	583	232	160	95	114
4183439	Nexis first V5202-OBE/S/400-50	7,5	90,1	90,5	89,8	-	13,7	0,88	2900	PN16	16	953	603	225	160	103	122
4183441	Nexis first V5203-OBE/S/400-50	11	90,5	90,5	89,4	-	19	0,91	2900	PN16	16	1099	703	279	182	154,5	176,5
4183440	Nexis first V5203/2-OBE/S/400-50	11	90,5	90,5	89,4	-	19	0,91	2900	PN16	16	1099	703	279	182	154,5	176,5
4200624	Nexis first V5204-FBE/KS/400-50	15	91,9	89,9	87,7	-	25,2	0,94	2900	PN25	25	1448	982	302	200	210	260
4200623	Nexis first V5204/2-FBE/KS/400-50	15	91,9	89,9	87,7	-	25,2	0,94	2900	PN25	25	1448	982	302	200	210	260
4200626	Nexis first V5205-FBE/KS/400-50	18,5	92,4	92,3	90,4	-	31,4	0,92	2900	PN25	25	1548	1082	302	200	221	271
4200625	Nexis first V5205/2-FBE/KS/400-50	18,5	92,4	92,3	90,4	-	31,4	0,92	2900	PN25	25	1548	1082	302	200	221	271
4200628	Nexis first V5206-FBE/KS/400-50	22	92,7	92,3	90,8	-	38	0,92	2900	PN25	25	1648	1182	302	200	221	271
4200627	Nexis first V5206/2-FBE/KS/400-50	22	92,7	92,3	90,8	-	38	0,92	2900	PN25	25	1648	1182	302	200	221	271
4200630	Nexis first V5207-FBE/KS/400-50	30	93,3	93,7	93,3	-	52,2	0,9	2900	PN25	25	1837	1282	415	261	297	347
4200629	Nexis first V5207/2-FBE/KS/400-50	30	93,3	93,7	93,3	-	52,2	0,9	2900	PN25	25	1837	1282	415	261	297	347
4200632	Nexis first V5208-FBE/KS/400-50	30	93,3	93,7	93,3	-	52,2	0,9	2900	PN25	25	1937	1382	415	261	301	351
4200631	Nexis first V5208/2-FBE/KS/400-50	30	93,3	93,7	93,3	-	52,2	0,9	2900	PN25	25	1937	1382	415	261	301	351
4200649	Nexis first V5209-TBE/KS/400-50	37	93,7	93,7	93,3	-	63,2	0,9	2900	PN25	25	2124	1482	415	261	309	359
4200633	Nexis first V5209/2-FBE/KS/400-50	37	93,7	93,7	93,3	-	63,2	0,9	2900	PN25	25	2124	1482	415	261	307	357
4200651	Nexis first V5210-TBE/KS/400-50	37	93,7	93,7	93,3	-	63,2	0,9	2900	PN25	25	2224	1582	415	261	315	365
4200650	Nexis first V5210/2-TBE/KS/400-50	37	93,7	93,7	93,3	-	63,2	0,9	2900	PN25	25	2224	1582	415	261	315	365

NEXIS-V22/36/52

PRINCIPAUX ACCESSOIRES



- 1 Contre-bride
- 2 Kit by-pass
- 3 Capteur de pression

Référence commande	Type de pompes	Désignation
4038112	Nexis-V2200	Kit 2 contre-bridés à souder DN50 PN16 en acier
4038114	Nexis-V2200	Kit 2 contre-bridés à souder DN50 PN25/40 en acier
4038117	Nexis-V3600	Kit 2 contre-bridés à souder DN65 PN16 en acier
4038119	Nexis-V3600	Kit 2 contre-bridés à souder DN65 PN25/40 en acier
4072533	Nexis-V5200	Kit 2 contre-bridés à souder DN80 PN16 en acier
4072535	Nexis-V5200	Kit 2 contre-bridés à souder DN80 PN25/40 en acier
4038113	Nexis-V2200	Kit 2 contre-bride à visser DN50 PN16 en inox 316L
4038116	Nexis-V2200	Kit 2 contre-bride à visser DN50 PN25/40 en inox 316L
4038118	Nexis-V3600	Kit 2 contre-bride à visser DN65 PN16 en inox 316L
4038120	Nexis-V3600	Kit 2 contre-bride à visser DN65 PN25/40 en inox 316L
4073796	Nexis-V5200	Kit 2 contre-bride à visser DN80 PN16 en inox 316L
4073798	Nexis-V5200	Kit 2 contre-bride à visser DN80 PN25/40 en inox 316L
4048065	Nexis-V2200/3600/5200	Kit pression 16 bars en inox
4048066	Nexis-V2200/3600/5200	Kit pression 25 bars en inox
4124990	Nexis-V2200/3600/5200	Kit by-pass Nexis 8" 25 bars
4124991	Nexis-V2200/3600/5200	Kit pressostat et by-pass Nexis 8" 25 bars

PARTICULARITES

a) Electrique

- Types "T": TRI 230-400 V - 50 Hz
ou TRI 400 V Δ au-delà de 4 kW.
- Protection moteur par discontacteur indispensable.

b) Installation

- Sur massif avec fixation par boulons de scellement.
- Installation pompe en aspiration avec clapet de pied-crépine obligatoire, ou pompe en charge sur bache de stockage ou sur réseau d'eau de ville avec système de protection manque d'eau.
- Raccordement à la pompe par contre-bridés ronds pour les séries PN 16, PN 25 et PN 40.
- L'installation doit permettre une protection de la pompe contre les intempéries et le gel (pas d'exposition directe à la pluie ou au soleil).

c) Divers

- **Pompe sans moteur**, sur demande
- **Pompe 60 Hz**, sur demande
- **Emballage collectif**, sur demande

d) Maintenance

Remplacement des pièces de rechange recommandées (*) sujettes à usure (voir plan de coupe).

AUTRES ACCESSOIRES

- Vannes d'isolement
- Clapets anti-retour
- Clapet de pied-crépine
- Manchons anti-vibratoires
- Réservoirs à vessie ou galvanisés
- Réservoirs anti-bélier
- Kit ME de protection manque d'eau
- Discontacteur de protection moteur
- Capteur de pression 6,10,16,25 bar...