

PLAGE D'UTILISATION

Débit maxi :	15 m ³ /h
Pression de service maxi :	16 bars
Pression de fonctionnement :	1,5 à 12 bars
Température du fluide :	0 à +40°C
Température ambiante maxi :	+50°C
DN (orifices filetés) :	G1"1/4
Intensité maxi :	10 A*
Protection :	IP 55

* Version VST 10A

ACSON VARIO

DISPOSITIF DE COMMANDE ET PROTECTION À VITESSE VARIABLE

Pour usage domestique

50 Hz - 60 Hz

AVANTAGES

POLYVALENT

- Maintien d'une pression
- Marche/arrêt automatique
- Protection contre le manque d'eau

SIMPLE

- Écran pour l'affichage des paramètres de réglages
- Menu rapide et intuitif

ÉCOLOGIQUE

- Économies d'eau
- Économies d'énergie

FIABLE

- Insensible à la corrosion
- Fonction antigel

COMPACT

- Capteur de pression intégré

APPLICATIONS

Dispositif automatique de commande à variation de vitesse électronique et de protection pour pompe de surface ou immergée à usage domestique.

Mise en pression et distribution d'eau claire exempte de particules abrasives en suspension.

Installations domestiques :

- Habitations individuelles ou petites collectivités
- Arrosage et lavage

Recommandé pour la gestion des pompes des gammes :

- Hydroson
- MULTI-H
- MUH
- Aquason
- Immerson D
- Springson

VEV



ACSON VARIO

ADAPTABILITÉ POMPES

L'Acson-Vario peut être utilisé avec tous les modèles de pompes centrifuges pour eau claire, de pompes de surface (MUH, MULTI-H, Hydroson, Jetson, Springson) et submersibles (Aquason, Immerson D4), à condition que l'intensité maximale (A) du moteur soit conforme aux limites d'utilisation du dispositif.

Il peut être installé directement sur la pompe (orifices filetés de 1"/14) ou la tuyauterie de refoulement. Il est toujours recommandé d'installer un réservoir à membrane, même de petite taille, afin de limiter les démarrages de la pompe. Si la tuyauterie de refoulement n'est pas supportée, il est conseillé d'utiliser une tuyauterie flexible.

L'Acson-Vario peut également être utilisé avec des installations raccordées au réseau d'eau. Le système assure alors la protection contre le manque d'eau.

PRINCIPE DE FONCTIONNEMENT

L'Acson-Vario est un dispositif de protection et de commande destiné aux installations domestiques de mise sous pression d'eau. Le système intègre un variateur de vitesse (convertisseur de fréquence) géré par un logiciel spécifique et un capteur de pression. Le variateur contrôle la vitesse du moteur pendant que le capteur relève la pression au sein de l'installation et transmet un signal au variateur afin d'adapter la vitesse aux besoins.

L'Acson-Vario permet de maintenir une pression constante dans l'installation en fonction des besoins réels en eau par régulation de la vitesse de rotation.

Le réglage des paramètres de fonctionnement se fait simplement et de manière intuitive grâce à l'écran LCD intégré, avec l'affichage des paramètres de configuration.

L'Acson-Vario gère la mise en service et l'arrêt de la pompe, assure la protection de la pompe contre un éventuel manque d'eau et, en cas d'utilisation à des températures ambiantes particulièrement basses, un capteur de température permet de protéger l'installation du gel en démarrant temporairement la pompe même si le démarrage n'a pas été demandé.

L'Acson-Vario inclut également une protection contre les surtensions et les sous-tensions. Outre des performances optimales, ce type d'équipement permet de réduire considérablement la consommation d'énergie et d'eau en garantissant ainsi un confort d'utilisation et une diminution significative des nuisances sonores de la pompe.

IDENTIFICATION

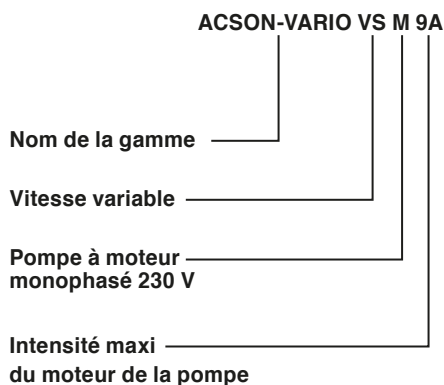
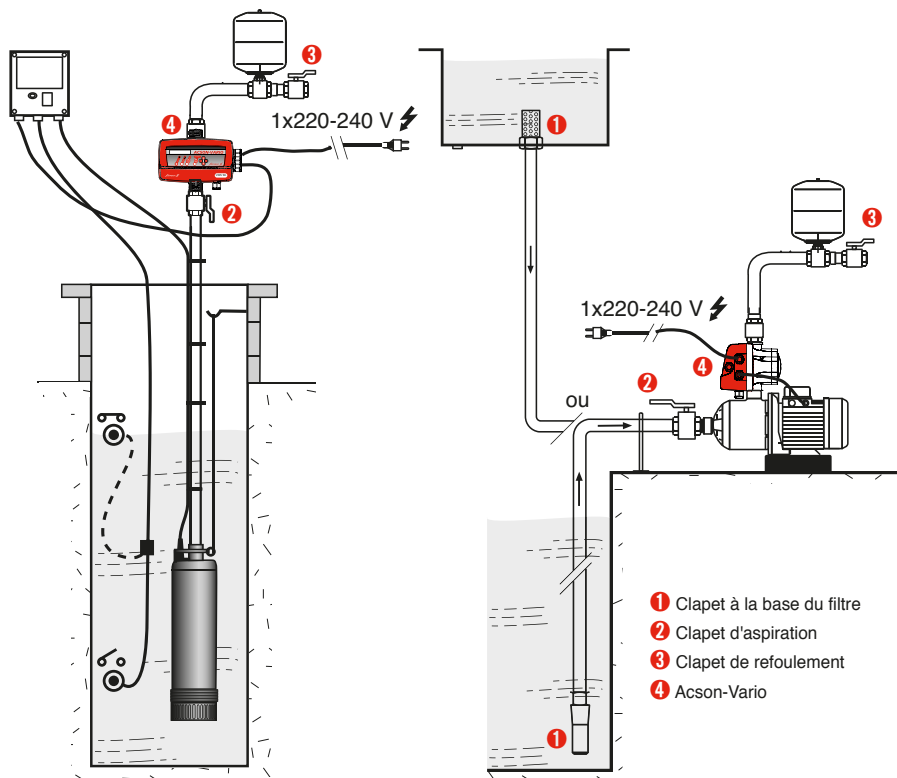


SCHÉMA D'INSTALLATION



ACSON-VARIO

- Acson-Vario VSM 05A
Alimentation monophasée 230 V ; 50 Hz
Pompe monophasée P2 maxi 0,75 kW
Intensité maxi 5 A
- Acson-Vario VSM 09A
Alimentation monophasée 230 V ; 50 Hz
Pompe monophasée P2 maxi 1,85 kW
Intensité maxi 9 A
- Acson-Vario VST 10A
Alimentation monophasée 230 V ; 50 Hz
Pompe triphasée P2 maxi 1,85 kW
Intensité maxi 10 A
- Mode maître-esclave, fonctionnement en cascade et en alternance (deux dispositifs)

DESCRIPTION

- Tension d'alimentation ~1x230 V
- Fréquence 50/60 Hz
- Absorption électrique maxi 10 A (~3x230 V)
- Absorption électrique maxi en cas de pics 15 A
- Pression d'utilisation maxi 15 bars
- Pression de réglage de 1 à 12 bars
- Protection IP55
- Température maxi du fluide +40 °C
- Température ambiante maxi +50 °C
- Débit maxi 15 m³/h
- Orifices filetés Refoulement/Aspiration 1" 1/4
- Protection contre les surtensions
- Protection contre le manque d'eau
- Capteur de pression intégré

FONCTIONS DU LOGICIEL

- **ART (Réinitialisation automatique) :**
En cas d'arrêt du système par le dispositif de protection contre le manque d'eau, cette fonction lance un programme de mise en service régulière qui vérifie le rétablissement de l'alimentation en eau.
- **APP (Adaptabilité aux pics de pression) :**
Il s'agit d'une analyse régulière de l'installation qui permet de vérifier la souplesse du réseau d'eau de manière à limiter les pics de pression. Cette fonction permet d'installer Acson-Vario dans des installations équipées ou non d'un réservoir à membrane.
- **AIS (Protection contre le gel) :**
Un capteur de température permet d'amorcer automatiquement le dispositif de l'installation même sans requête effective, si la température du fluide est inférieure à 5 °C, de manière à protéger la pompe du gel.
- **Réarmement automatique :**
Le système est doté d'une mémoire rémanente. En cas de coupure électrique, lors de la reprise de l'alimentation, le système est prêt à fonctionner et aucune reprogrammation d'Acson-Vario n'est nécessaire.
- **Mémoire de fonctionnement :**
Le système est équipé d'une mémoire rémanente qui permet la création d'un registre fournissant des informations concernant :
 - le nombre d'heures d'utilisation ;
 - le nombre de démarrages ;
 - le nombre et le type d'anomalies.

DESCRIPTION DU DISPOSITIF

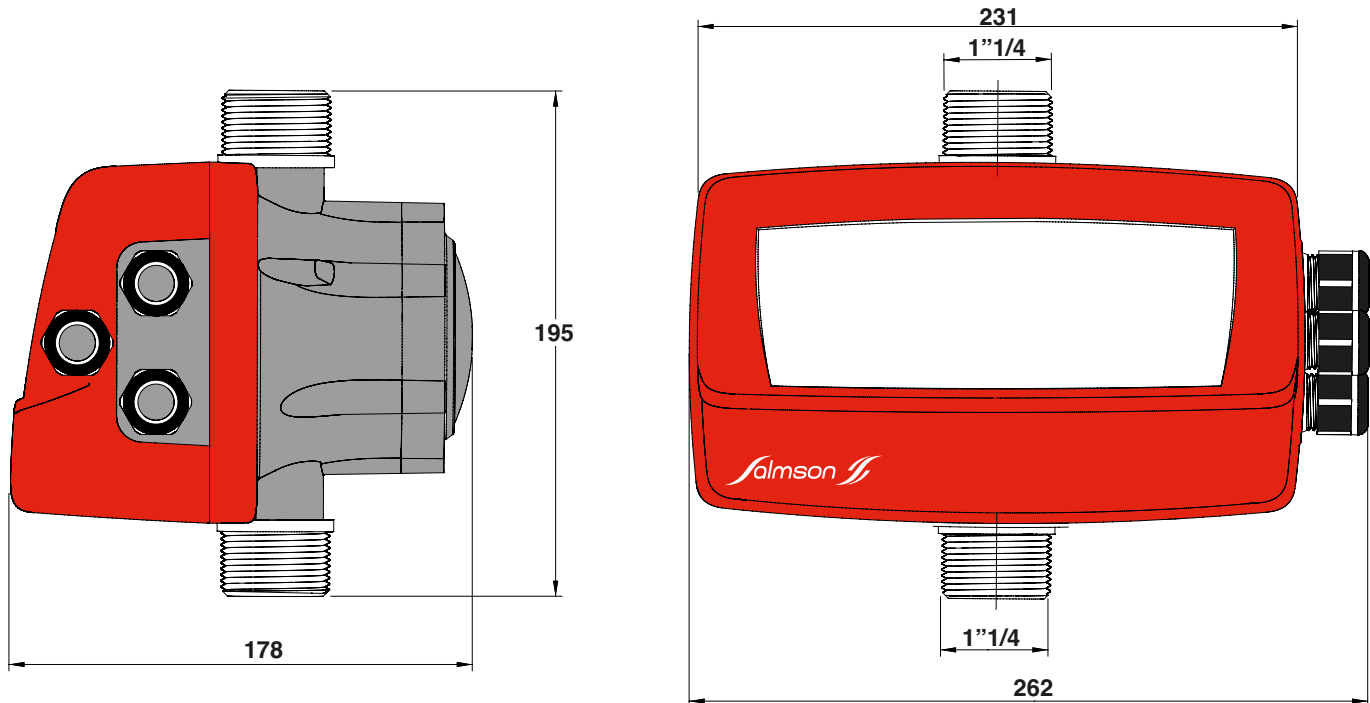


Description

- 1 Orifice de refoulement 1" 1/4
- 2 Écran LCD
- 3 Signalisation par LED état/alarme
- 4 Touches de configuration
- 5 Orifice d'aspiration 1" 1/4
- 6 Boîtiers de raccordement
 - Alimentation
 - Câblage la pompe
 - Flotteur contre le manque d'eau

ACSON VARIO

CARACTÉRISTIQUES ÉLECTRIQUES ET DIMENSIONNELLES



Description de l'article	Acson-Vario		Pompe centrifuge	
	Alimentation (entrée)	Alimentation (sortie)	Intensité maxi (A)	Puissance maxi P2 (kW)
Acson-Vario VSM 05A	Monophasée 230 V	Monophasée 230 V	5	0,75
Acson-Vario VSM 9A	Monophasée 230 V	Monophasée 230 V	9	1,85
Acson-Vario VST 10A	Monophasée 230 V	Triphasée 230 V	10	1,85

PARTICULARITÉS

a) Électriques

- Tension d'alimentation monophasée 230 V
- Fréquence 50/60 Hz

b) Montage

- Installation en position verticale uniquement
- Tuyauterie flexible ou rigide
- Installation sur ou le plus près possible de l'orifice de refoulement de la pompe.

c) Conditionnement

- Avec câbles et prise électrique
- Avec câbles électriques dénudés aux extrémités déjà prêts pour le raccordement au boîtier de commande de la pompe
- Version VST 10A avec câbles électriques déjà prêts pour le raccordement à un autre Acson-Vario, pour une utilisation maître-esclave
- Complet dans boîte en carton avec manuel d'utilisation et d'entretien.

d) Options et accessoires recommandés

- Réservoir à membrane
- Clapet à papillon
- Clapet anti-retour
- Kit de raccordement maître-esclave