

 Eaux claires

 Usage domestique

 Usage résidentiel



PLAGE DES PERFORMANCES

- Débit jusqu'à **300 l/min** (18 m³/h)
- Hauteur manométrique totale jusqu'à **20 m**

LIMITES D'UTILISATION

- Profondeur d'utilisation jusqu'à **10 m** sous le niveau de l'eau (avec une longueur de câble d'alimentation adéquate)
- Température du liquide jusqu'à **+50 °C** (Température du liquide jusqu'à +90 °C pour service intermittent maximum de 3 minutes)
- Passage de corps solides en suspension d'un Ø maxi de **10 mm**
- Niveau de vidage:
 - jusqu'à **14 mm** du fond pour RX 1-2-3
 - jusqu'à **25 mm** du fond pour RX 4-5
- Service continu **S1**

EXÉCUTION ET NORMES DE SÉCURITÉ

Les électropompes sont équipées avec:

- câble d'alimentation de longueur **5 m** RX 1-2-3
- câble d'alimentation de longueur **10 m** RX 4-5
- interrupteur à flotteur extérieur pour versions monophasées

EN 60335-1
IEC 60335-1
CEI 61-150

EN 60034-1
IEC 60034-1
CEI 2-3



CERTIFICATIONS

Société avec système de gestion certifié DNV
ISO 9001: QUALITE
ISO 14001: ENVIRONNEMENT ET SECURITE



UTILISATIONS ET INSTALLATIONS

Les pompes **RX** sont adaptées pour le drainage d'eaux claires sans particules abrasives. Les solutions de construction employées garantissent la simplicité d'utilisation et la sécurité de fonctionnement grâce au refroidissement total du moteur et à la double étanchéité sur l'arbre.

Elles sont conseillées pour les installations fixes, l'assèchement d'urgence de petits locaux inondés (caves, garages, etc.), l'évacuation d'eaux usées domestiques (lave-vaisselle, machines à laver), le vidage de puits.

BREVETS - MARQUES - MODÈLES

- Brevet n° IT0001390742 (RX 4-5)
- Modèle communautaire enregistré n° 342159-0013 (RX 1-2-3)

EXÉCUTIONS SUR DEMANDE

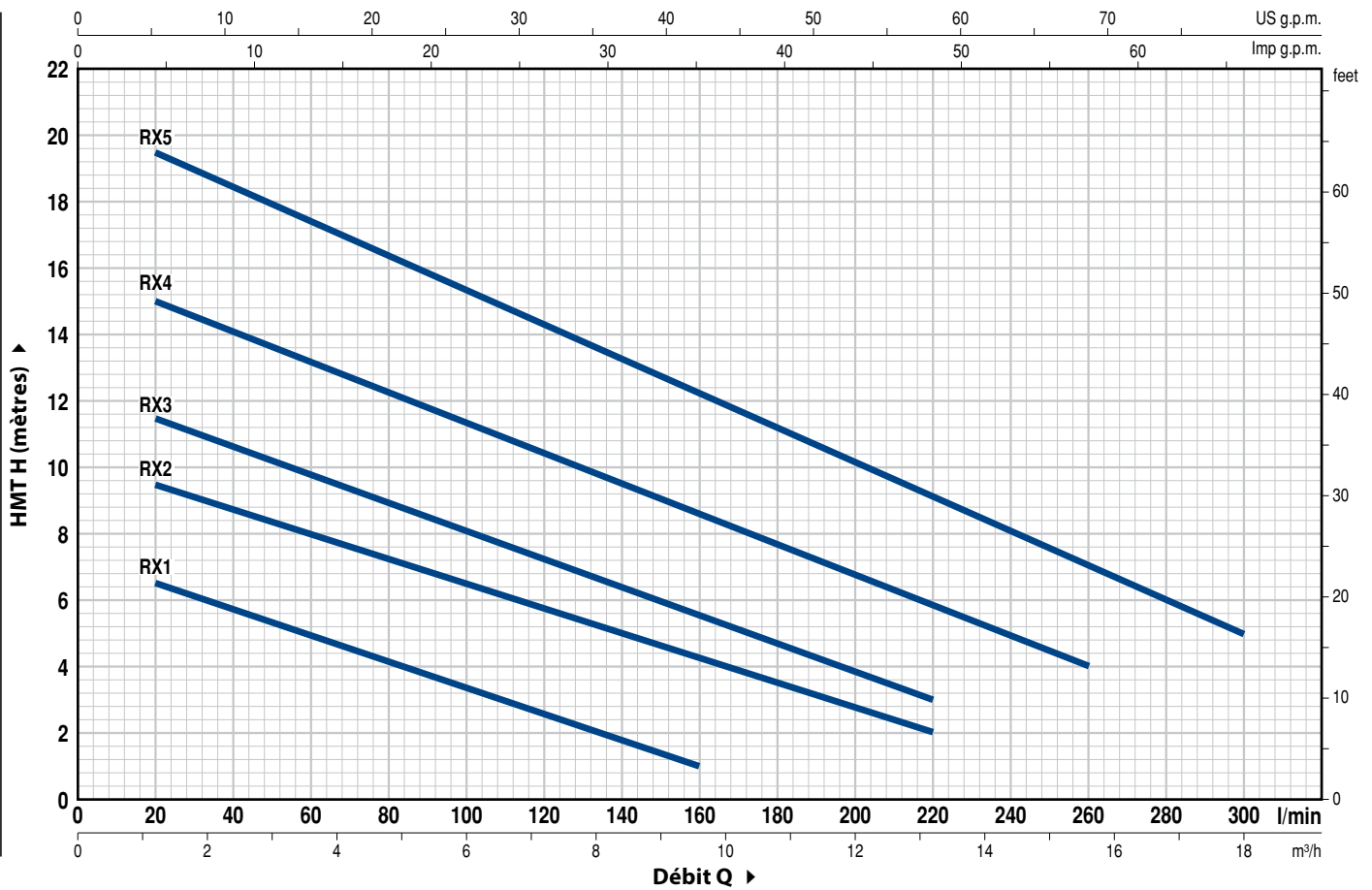
- Electropompes avec flotteur à fonctionnement vertical "**RX-GM**" (conseillées pour regards avec dimensions réduites)
- Garniture mécanique spéciale
- Electropompes RX 1-2-3 avec câble d'alimentation de **10 m**.
 - N.B.: Le câble d'alimentation de 10 m est obligatoire pour l'utilisation à l'extérieur selon la norme EN 60335-2-41
- Electropompes monophasées sans l'interrupteur à flotteur
- Autres tensions ou fréquence 60 Hz

GARANTIE

2 ans selon nos conditions générales de vente

COURBES ET CARACTÉRISTIQUES DE PERFORMANCE

50 Hz n= 2900 rpm



TYPE		PUISSANCE (P ₂)		Q	H												
Monophasé	Triphasé	kW	HP		m ³ /h	0	1.2	3.6	6.0	8.4	9.6	12.0	13.2	15.6	18.0		
				l/min	0	20	60	100	140	160	200	220	260	300			
RXm 1	RX 1	0.25	0.33	H mètres	7.5	6.5	5	3.5	2	1							
RXm 2	RX 2	0.37	0.50		10	9.5	8	6.5	5	4.5	2.5	2					
RXm 3	RX 3	0.55	0.75		12	11.5	9.5	8	6.5	5.5	3.5	3					
RXm 4	RX 4	0.75	1		16	15	13	11.5	9.5	8.5	6.5	5.5	4				
RXm 5	RX 5	1.1	1.5		20	19.5	17.5	15.5	13.5	12.5	10	9	7	5			

Q = Débit H = Hauteur manométrique totale

Tolérance des courbes de prestation selon EN ISO 9906 Degré 3B.

RX 1-2-3

REP. COMPOSANT

CARACTÉRISTIQUES DE CONSTRUCTION

1	CORPS DE POMPE	Acier inox AISI 304, avec orifice taraudé ISO 228/1			
2	GRILLE D'ASPIRATION	Acier inox AISI 304			
3	DIFFUSEUR	Acier inox AISI 304			
4	ROUE	Acier inox AISI 304			
5	SUPPORT MOTEUR	Acier inox AISI 304			
6	COUVERCLE MOTEUR	Acier inox AISI 304			
7	ARBRE MOTEUR	Acier inox EN 10088-3 - 1.4104			
8	DOUBLE ETANCHEITE SUR L'ARBRE AVEC CHAMBRE À HUILE INTERMÉDIAIRE				
	Garniture	Arbre	Matériaux		
	<i>Type</i>	<i>Diamètre</i>	<i>Bague fixe</i>	<i>Bague mobile</i>	<i>Élastomère</i>
	STA-12R	Ø 12 mm	Céramique	Graphite	NBR
9	JOINT A LEVRES	Ø 12 x Ø 19 x H 5 mm			
10	ROULEMENTS	6201 ZZ / 6201 ZZ			

11 CONDENSATEUR

Électropompe	Capacité	
	<i>(230 V ou 240 V)</i>	<i>(110 V)</i>
RXm 1	10 µF 450 VL	16 µF - 250 VL
RXm 2	10 µF 450 VL	16 µF - 250 VL
RXm 3	14 µF 450 VL	16 µF - 250 VL

12 MOTEUR ÉLECTRIQUE

RXm: monophasé 230 V - 50 Hz
avec protection thermique intégrée au bobinage

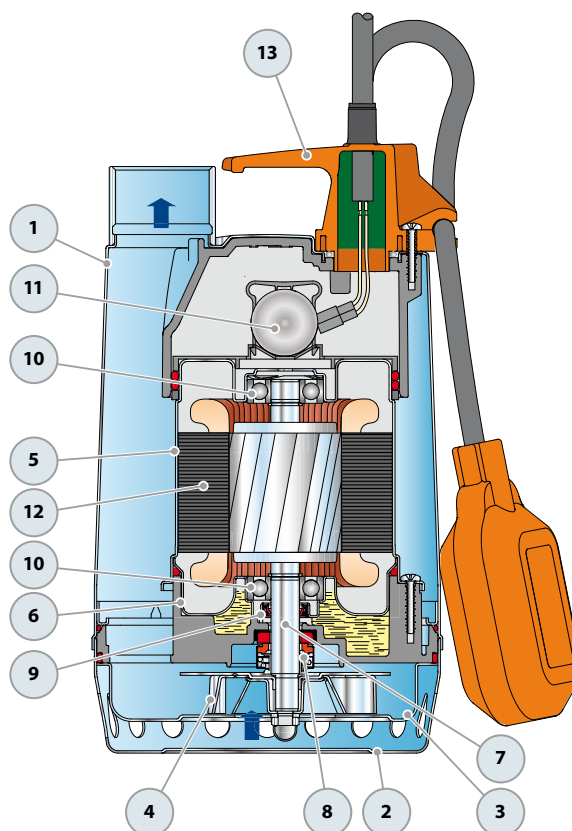
RX: triphasé 400 V - 50 Hz

- Isolation: classe F
- Protection: IP X8

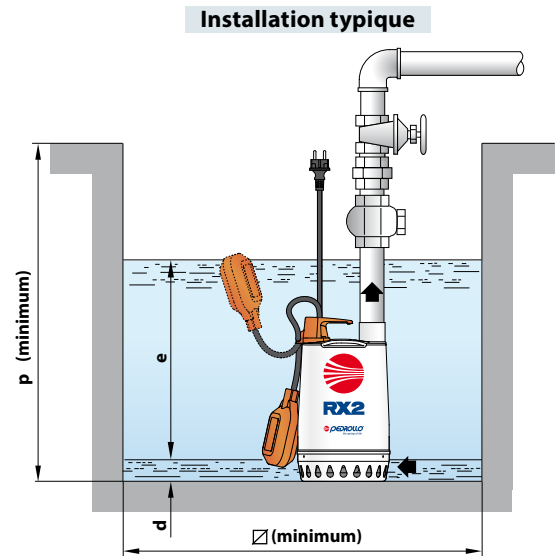
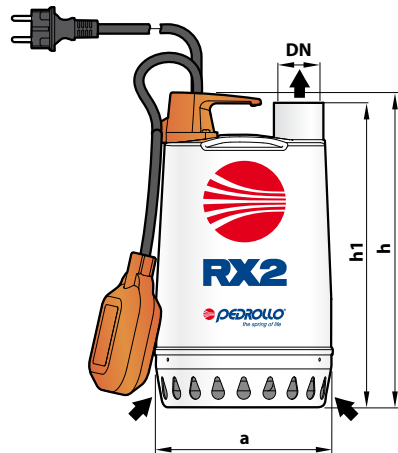
13 GROUPE POIGNÉE (isolé avec de la résine en un seul bloc)

Équipé de:

- Câble d'alimentation de **5 mètres**, type "H07 RN-F" avec fiche Schuko
- Interrupteur à flotteur extérieur (Flotteur à fonctionnement vertical dans les versions GM).

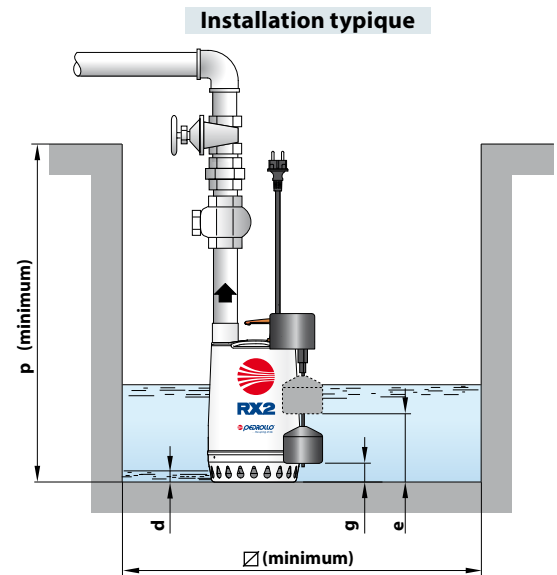
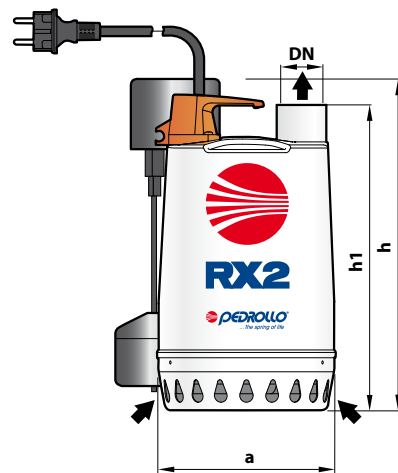


DIMENSIONS ET POIDS



TYPE		ORIFICE	DIMENSIONS mm							kg		PALETTISATION	
Monophasé	Triphasé	DN	a	h	h1	d	e	p	Ø	1~	3~	GROUPAGE nb de pompes	CONTAINER nb de pompes
RXm 1	RX 1	1 1/4"	147	255	247	14	réglable	350	350	5.8	5.5	96	144
RXm 2	RX 2			285	277					5.8	5.5	96	144
RXm 3	RX 3			285	277					7.2	7.2	96	144

Version avec flotteur à fonctionnement vertical



TYPE	ORIFICE	DIMENSIONS mm								kg	PALETTISATION	
Monophasé	DN	a	h	h1	d	e	g	p	Ø	1~	GROUPAGE nb de pompes	CONTAINER nb de pompes
RXm 1-GM	1 1/4"	147	270	247	14	145	40	350	240	5.9	80	120
RXm 2-GM						175	45			5.9	80	120
RXm 3-GM						300	277			175	45	7.3

INTENSITES

TYPE	TENSION		
Monophasé	230 V	240 V	110 V
RXm 1	1.5 A	1.4 A	3.0 A
RXm 2	2.0 A	1.9 A	5.3 A
RXm 3	3.6 A	3.5 A	7.5 A

TYPE	TENSION			
Triphasé	230 V	400 V	240 V	415 V
RX 1	1.6 A	0.9 A	1.5 A	0.85 A
RX 2	1.8 A	1.0 A	1.7 A	0.95 A
RX 3	2.8 A	1.6 A	2.7 A	1.55 A

RX 4-5

REP. COMPOSANT

CARACTÉRISTIQUES DE CONSTRUCTION

1	CORPS DE POMPE	Acier inox AISI 304, avec orifice taraudé ISO 228/1
2	GRILLE D'ASPIRATION	Acier inox AISI 304
3	DIFFUSEUR	Acier inox AISI 304
4	ROUE	Acier inox AISI 304
5	SUPPORT MOTEUR	Acier inox AISI 304
6	COUVERCLE MOTEUR	Acier inox AISI 304
7	ARBRE MOTEUR	Acier inox EN 10088-3 - 1.4104

8 DOUBLE GARNITURE MECANIQUE SUR L'ARBRE AVEC CHAMBRE À HUILE INTERMÉDIAIRE

Garniture Type	Arbre Diamètre	Position	Matériaux		
			Bague fixe	Bague mobile	Élastomère
MG1-14D SIC	Ø 14 mm	Côté moteur	Carbure silicium	Graphite	NBR
		Côté pompe	Carbure silicium	Carbure silicium	NBR

9 ROULEMENTS 6203 ZZ-C3E / 6203 ZZ-C3E

10 CONDENSATEUR

Électropompe Monophasée	Capacité (230 V ou 240 V) (110 V)	
RXm 4	20 µF 450 VL	30 µF - 250 VL
RXm 5	25 µF 450 VL	30 µF - 250 VL

11 MOTEUR ÉLECTRIQUE

RXm: monophasé 230 V - 50 Hz
avec protection thermique intégrée au bobinage

RX: triphasé 400 V - 50 Hz

- Isolation: classe F
- Protection: IP X8

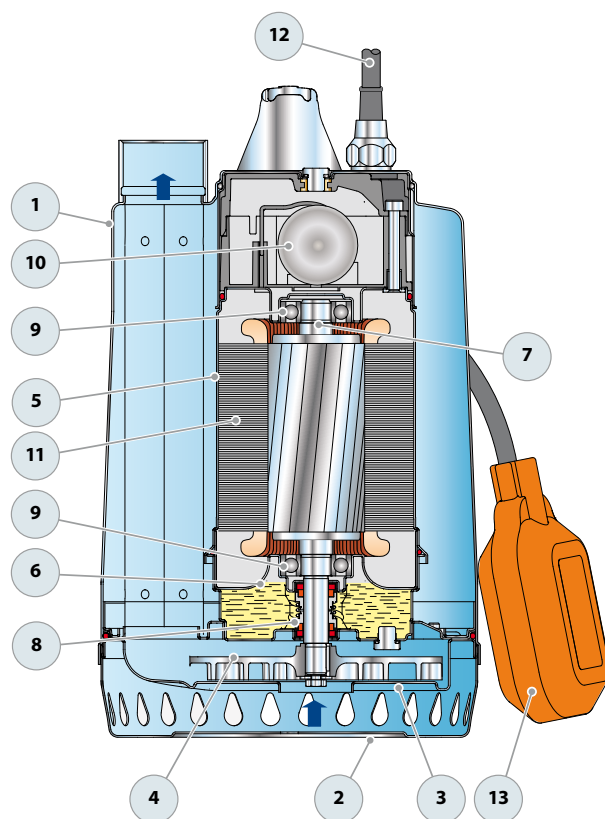
12 CABLE D'ALIMENTATION

Du type "H07 RN-F"
(avec fiche Schuko uniquement dans les versions monophasées)

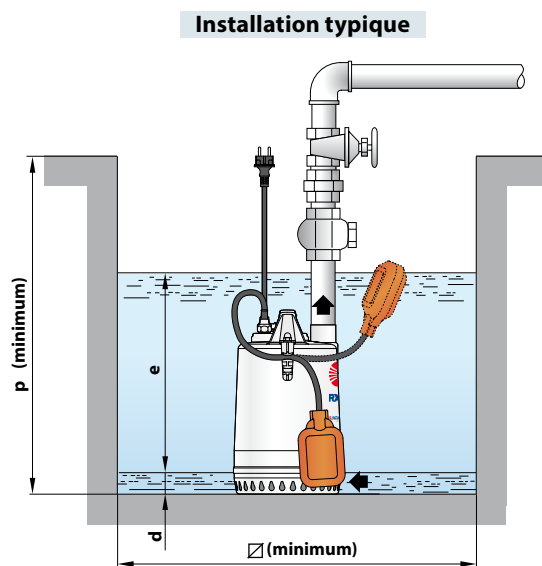
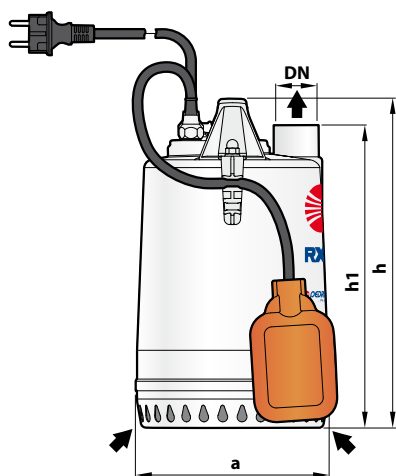
Longueur standard 10 mètres

13 INTERRUPTEUR À FLOTTEUR EXTÉRIEUR

Uniquement pour versions monophasées
(Flotteur à fonctionnement vertical dans les versions GM).

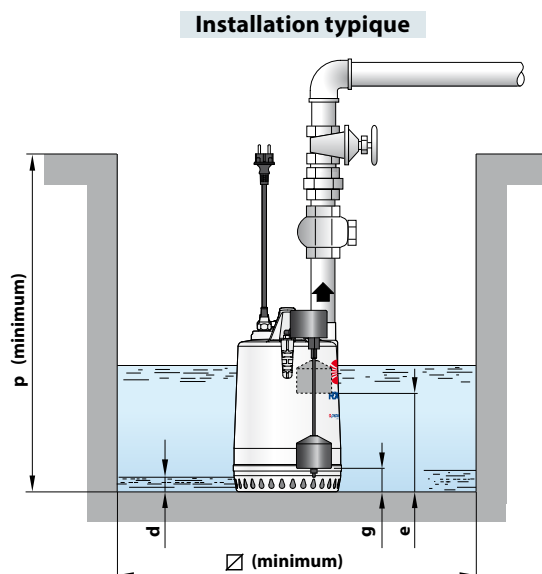
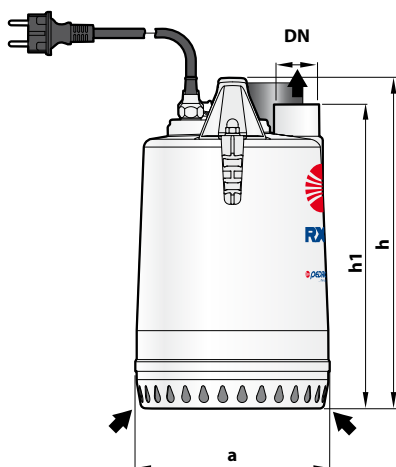


DIMENSIONS ET POIDS



TYPE		ORIFICE DN	DIMENSIONS mm							kg		PALETTISATION	
Monophasé	Triphasé		a	h	h1	d	e	p	∅	1~	3~	GROUPE nb de pompes	CONTAINER nb de pompes
RXm 4	RX 4	1½"	220	367	336	25	réglable	500	500	12.7	11.9	45	60
RXm 5	RX 5									13.7	12.7	45	60

Version avec flotteur à fonctionnement vertical



TYPE		ORIFICE DN	DIMENSIONS mm							kg		PALETTISATION	
Monophasé			a	h	h1	d	e	g	p	∅	1~	GROUPE nb de pompes	CONTAINER nb de pompes
RXm 4 - GM	1½"	220	367	336	25	250	50	500	300	14.0	36	48	
RXm 5 - GM										15.0	36	48	

INTENSITES

TYPE	TENSION		
	230 V	240 V	110 V
RXm 4	5.4 A	5.3 A	10.8 A
RXm 5	7.5 A	7.4 A	15.0 A

TYPE	TENSION			
	230 V	400 V	240 V	415 V
RX 4	3.6 A	2.1 A	3.5 A	2.0 A
RX 5	6.0 A	3.5 A	5.9 A	3.4 A