

# HYDRO FS-FL-FP

VORTEX



MONOCANAL



## POMPES SUBMERSIBLES D'ASSAINISSEMENT DN 65 à DN 150

### UTILISATION :

- Relevage des eaux usées, pluviales, industrielles ou collectives.
- Recyclage en fontaines publiques.

### CONFIGURATIONS :

- FL mobile sur trepied ou socle support (à partir de FL 814).
- FP fixe avec pied d'assise.
- FS stationnaire, nue pour rechange, sur pied existant.

### CONSTRUCTION :

- Electropompe à roue Vortex (V) ou Monocanal (C).
- Moteur 1450 tr/min asynchrone en chambre sèche (F 204 en bain d'huile), IPX8, classe F, S1.
- Tension : TRI 400V (direct / série 800) - possibilité TRI 230V (F 204), bobinage TRI 400/690 à partir de 6.5kW, prévoir 2H00 main d'oeuvre / changement de couplage TRI et garantie usine (délai 48h00).
- Corps moteur et pompe, roue, pied d'accouplement en fonte.
- Arbre en inox AISI 420 et visserie en inox classe A2.
- Etanchéité :
  - Modèle F204 : Garniture mécanique simple en carbure de silicium.
  - Autres modèles : 2 garnitures mécaniques : carbone/céramique + carbure/carbure en bain d'huile.

- Anneau d'usure en bronze sur les pompes à roue Monocanal.
- Température maximum du liquide : 40°C.
- Immersion maximum : 20 m, immersion minimum pour service continu : voir encombrements page 2.18.
- Contre-bride taraudée fournie dans les versions FL.

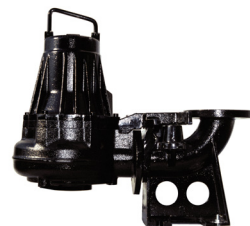
FS version «stationnaire»,  
Pompe nue, pour remplacement sur pied existant.



FL version «libre»,  
Pompe avec son socle.



FP version «pied»,  
Pompe avec son pied d'assise.



▶ Attention : nous consulter pour délai.

Nouveauté

SERIE 800

| Désignation   | BRIDE | Code                       | €<br>Prix HT               | kW    | Q = débit en m3/h  |      |      |      |      |      |      |     |     |     |     |
|---|-------|----------------------------|----------------------------|-------|--|------|------|------|------|------|------|-----|-----|-----|-----|
|   |       |                            |                            |       | 0  | 14.4 | 36   | 43.2 | 54   | 72   | 90   | 100 | 115 | 122 |     |
| <b>SUBMERSIBLES ROUE VORTEX 1450 tr/min</b>                             |       |                            |                            |       |  |      |      |      |      |      |      |     |     |     |     |
| FL 204/16 V<br>FP 204/16 V  | DN65  | G5A00045<br>G5A0145N       | 1 426<br>1 885             | 1.60  | 11   | 9.5  | 6.1  | 5.4  | 2.8  |      |      |     |     |     |     |
| FL 814/16 V<br>FP 814/16 V<br>FS 814/16 V                               | DN80  | G5C00H<br>G5C01H<br>G5C02H | 2 330<br>2 520<br>1 995    | 1.60  | 9  | 8    | 6.2  | 5.4  | 4    | 2.2  |      |     |     |     |     |
| FL 824/22 V<br>FP 824/22 V<br>FS 824/22 V                               | DN80  | G5C00I<br>G5C01I<br>G5C02I | 2 690<br>2 890<br>2 220    | 2.20  | 10.5   | 8.7  | 7.6  | 6.9  | 5.9  | 3.7  |      |     |     |     |     |
| FL 834/31 V<br>FP 834/31 V<br>FS 834/31 V                               | DN80  | G5C00J<br>G5C01J<br>G5C02J | 2 910<br>3 120<br>2 418    | 3.10  | 13   | 11.9 | 9.9  | 9.3  | 8.3  | 6.3  | 3.8  | 2   |     |     |     |
| FL 854/55 V<br>FP 854/55 V<br>FS 854/55 V                               | DN80  | G5C00K<br>G5C01K<br>G5C02K | 3 417<br>3 627<br>2 925    | 5.50  | 16   | 15   | 12.8 | 12.3 | 11.3 | 9.5  | 7.2  | 5.8 | 3.5 | 2.3 |     |
| <b>SUBMERSIBLES ROUE VORTEX 1450 tr/min</b>                             |       |                            |                            |       |  |      |      |      |      |      |      |     |     |     |     |
| FL 504/422 V<br>FP 504/422 V<br>FS 504/422 V                            | DN100 | G5C00A<br>G5C01A<br>G5C02A | 7 958<br>8 090<br>7 255    | 6.50  | 16.2   | 14.1 | 12.9 | 11.6 | 10.2 | 8.8  | 5.8  |     |     |     |     |
| FL 704/432 V<br>FP 704/432 V<br>FS 704/432 V                            | DN100 | G5C00B<br>G5C01B<br>G5C02B | 9 058<br>9 187<br>8 472    | 8.50  | 18.9   | 16.8 | 15.6 | 14.4 | 13.1 | 11.7 | 8.9  | 5.9 | 4.3 |     |     |
| FL 904/442 V<br>FP 904/442 V<br>FS 904/442 V                            | DN100 | G5C00C<br>G5C01C<br>G5C02C | 9 606<br>9 724<br>8 890    | 11.20 | 22.5   | 20.3 | 19   | 17.7 | 16.4 | 15   | 12.2 | 9.3 | 7.8 | 6.2 | 4.4 |
| <b>SUBMERSIBLES MONOCANAL 1450 tr/min</b>                               |       |                            |                            |       |  |      |      |      |      |      |      |     |     |     |     |
| FL 304/403 C<br>FP 304/403 C  | DN80  | G5C0010<br>G5C0110         | 2 733<br>3 174             | 2.20  | 16   | 14   | 11   | 10.4 | 9    | 7.2  | 5    | 3.6 |     |     |     |
| FL 404/413 C<br>FP 404/413 C  | DN80  | G5C0020<br>G5C0120         | 3 807<br>4 249             | 3.10  | 15   | 14   | 12   | 11.6 | 10.6 | 8.9  | 6.9  | 5.5 | 3.5 |     |     |
| <b>SUBMERSIBLES MONOCANAL 1450 tr/min</b>                               |       |                            |                            |       |  |      |      |      |      |      |      |     |     |     |     |
| FL 504/423 C<br>FP 504/423 C<br>FS 504/423 C                            | DN100 | G5C00D<br>G5C01D<br>G5C02D | 6 885<br>7 016<br>6 181    | 5.10  | 20   | 14.5 | 13   | 11   | 8.6  | 7.5  | 2.8  |     |     |     |     |
| FL 704/433 C<br>FP 704/433 C<br>FS 704/433 C                            | DN150 | G5C00E<br>G5C01E<br>G5C02E | 9 009<br>9 640<br>8 222    | 6.50  | 19.5   | 15.5 | 14.5 | 12.5 | 11   | 10   | 7    | 4.8 |     |     |     |
| FL 1154/453 C<br>FP 1154/453 C<br>FS 1154/453 C                         | DN150 | G5C00F<br>G5C01F<br>G5C02F | 10 500<br>11 156<br>9 724  | 8.50  | 24   | 18.5 | 17.5 | 16   | 14   | 13.5 | 10.5 | 8.3 | 3.5 |     |     |
| FL 1504/463 C<br>FP 1504/463 C<br>FS 1504/463 C                         | DN150 | G5C00G<br>G5C01G<br>G5C02G | 11 038<br>11 670<br>10 261 | 11.20 | 28.5   | 23   | 22   | 19.5 | 17.5 | 16.5 | 14   | 12  | 7   | 4.5 |     |
| FS : pour rechange ou fixation sur bride d'adaptation à la concurrence. |       |                            |                            |       | H M T = Hauteur manométrique totale en m (10 m CE = 1 bar) |      |      |      |      |      |      |     |     |     |     |

# HYDRO ENCOMBREMENTS

## POMPES SUBMERSIBLES DN 65 à DN 150 & ACCESSOIRES

### SUPPORT GLISSANT - ADAPTEUR A LA CONCURRENCE.

| Modèles concernés |                                | Code    | Prix HT € |
|-------------------|--------------------------------|---------|-----------|
| DN 65             | FL 204                         | G5E0024 | 429       |
| DN 80             | FL 814/.. 824/.. 834/.. 854/.. | G5E0025 | 465       |
| DN 100            | FL 504/422 704/432 904/442     | G5E0026 | 538       |
| DN 150            | FL 704/433 1154/453 1504/463   | G5E0027 | 657       |



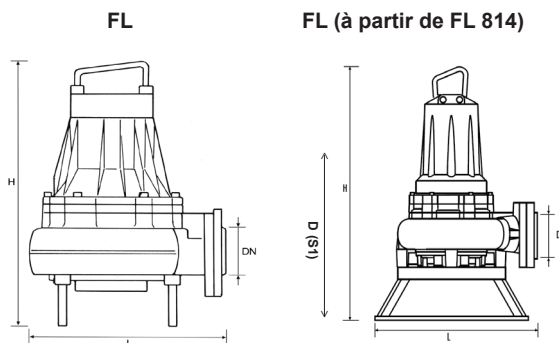
### PIED DE RELEVAGE COMPLET

| Code    | Prix HT € |
|---------|-----------|
| G5E0015 | 548       |
| G5E0019 | 635       |
| G5E0021 | 835       |
| G5E0022 | 1 409     |



Tube de guidage 2" et chaîne non fournis.

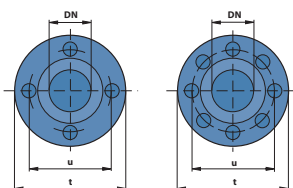
| TYPE               | DIMENSIONS en mm |     |        |       |               |              |
|--------------------|------------------|-----|--------|-------|---------------|--------------|
|                    | H                | L   | D (S1) | DN    | Passage libre | Poids kg     |
| FL 204/16 V        | 552              | 377 | 442    | 2"1/2 | 60            | 40           |
| FL 814-824-834-854 | 758              | 477 | 670    | 3"    | 80            | 85/85/90/100 |
| FL 504/422 V       | 1025             | 657 | 653    | 4"    | 100           | 118          |
| FL 704/432 V       | 1025             | 657 | 653    | 4"    | 100           | 125          |
| FL 904/442 V       | 1025             | 657 | 653    | 4"    | 100           | 136          |
| FL 504/423 C       | 852              | 617 | 635    | 4"    | 80            | 89           |
| FL 704/433 C       | 1050             | 670 | 798    | 6"    | 100           | 156          |
| FL 1154            | 1050             | 670 | 798    | 6"    | 100           | 163          |
| FL 1504            | 1050             | 670 | 798    | 6"    | 100           | 174          |



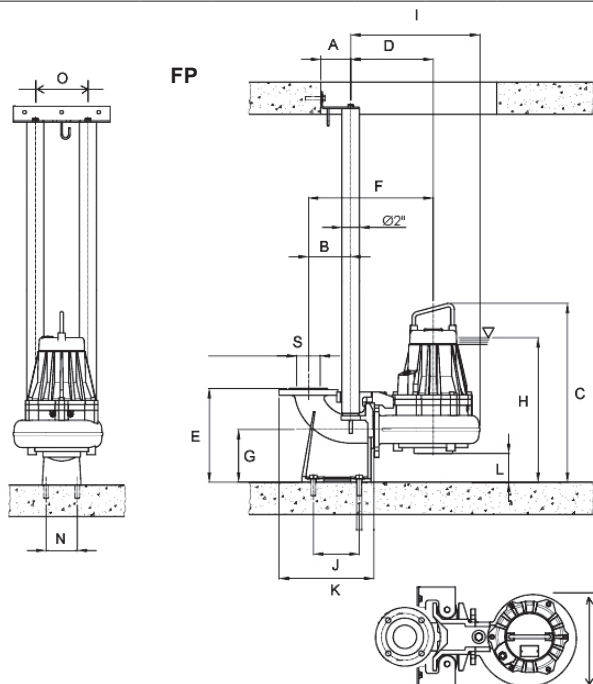
► Livrés avec câble électrique de longueur 10 m.

| TYPE               | DIMENSIONS en mm |     |     |     |     |     |     |        |     |     |     |    |     |     |     |       |  |
|--------------------|------------------|-----|-----|-----|-----|-----|-----|--------|-----|-----|-----|----|-----|-----|-----|-------|--|
|                    | A                | B   | C   | D   | E   | F   | G   | H (S1) | I   | J   | K   | L  | N   | O   | R   | S     |  |
| FP 204/16 V        | 102              | 144 | 576 | 279 | 280 | 423 | 160 | 466    | 424 | 156 | 323 | 84 | 110 | 185 | 290 | DN65  |  |
| FP 814-824-834-854 | 102              | 144 | 678 | 324 | 320 | 468 | 180 | 590    | 487 | 156 | 323 | 90 | 110 | 185 | 305 | DN80  |  |
| FP 504/422 V       | 102              | 150 | 933 | -   | 350 | 523 | 200 | 561    | 548 | 186 | 338 | 88 | 135 | 185 | 350 | DN100 |  |
| FP 704/432 V       | 102              | 150 | 933 | -   | 350 | 523 | 200 | 561    | 548 | 186 | 338 | 88 | 135 | 185 | 350 | DN100 |  |
| FP 904/442 V       | 102              | 150 | 933 | -   | 350 | 523 | 200 | 561    | 548 | 186 | 338 | 88 | 135 | 185 | 350 | DN100 |  |
| FP 504/423 C       | 102              | 150 | 754 | -   | 350 | 483 | 200 | 537    | 513 | 186 | 338 | 82 | 135 | 185 | 370 | DN100 |  |
| FP 704/433 C       | 102              | 177 | 927 | -   | 435 | 755 | 235 | 675    | 805 | 214 | 403 | 97 | 194 | 240 | 467 | DN150 |  |
| FP 1154            | 102              | 177 | 927 | -   | 435 | 755 | 235 | 675    | 805 | 214 | 403 | 97 | 194 | 240 | 467 | DN150 |  |
| FP 1504            | 102              | 177 | 927 | -   | 435 | 755 | 235 | 675    | 805 | 214 | 403 | 97 | 194 | 240 | 467 | DN150 |  |

► Encombrements des contre-brides.



| DN  | t   | u   | Trous |    |
|-----|-----|-----|-------|----|
|     |     |     | Nbre  | Ø  |
| 65  | 185 | 145 | 4     | 18 |
| 80  | 200 | 160 | 4     | 18 |
| 100 | 220 | 180 | 8     | 18 |
| 150 | 285 | 240 | 8     | 22 |



Nous pouvons fournir certaines brides d'adaptations à la concurrence. Nous consulter.