


## Electropompes submersibles en acier inox coulé

 Eaux usées

 Usage domestique

 Usage résidentiel

 Usage industriel



### PLAGE DES PERFORMANCES

- Débit jusqu'à **750 l/min** (45 m<sup>3</sup>/h)
- Hauteur manométrique totale jusqu'à **15 m**

### LIMITES D'UTILISATION

- Profondeur d'utilisation jusqu'à **5 m** sous le niveau de l'eau
- Température du liquide jusqu'à **+40 °C**
- Passage de corps solides en suspension d'un Ø maxi de **50 mm**
- Pour service continu immersion minimum: **300 mm**

### EXÉCUTION ET NORMES DE SÉCURITÉ

- Câble d'alimentation de **10 m**
- Interrupteur à flotteur extérieur pour versions monophasées

EN 60335-1  
IEC 60335-1  
CEI 61-150

EN 60034-1  
IEC 60034-1  
CEI 2-3



### CERTIFICATIONS

Société avec système de gestion certifié DNV  
ISO 9001: QUALITE  
ISO 14001: ENVIRONNEMENT ET SECURITE



### UTILISATIONS ET INSTALLATIONS

Les pompes submersibles **BC-MF** sont conseillées pour le drainage d'eaux sales et d'eaux-vannes dans les secteurs domestique, civil et industriel. Elles sont équipées de roue BICANAL qui permet le pompage de liquides contenant des corps solides en suspension d'un Ø maxi de 50 mm à fibre courte. Elles sont indiquées pour le transfert d'eaux d'écoulement et usées, d'eaux résiduelles, d'eaux de surface et boueuses, dans des applications telles que: résidences secondaires, pavillons, habitations unifamiliales. Ces pompes se distinguent par leur fiabilité, dans les installations fixes à fonctionnement automatique.

### BREVETS - MARQUES - MODÈLES

- Brevet en instance n° BO2015A000116

### EXÉCUTIONS SUR DEMANDE

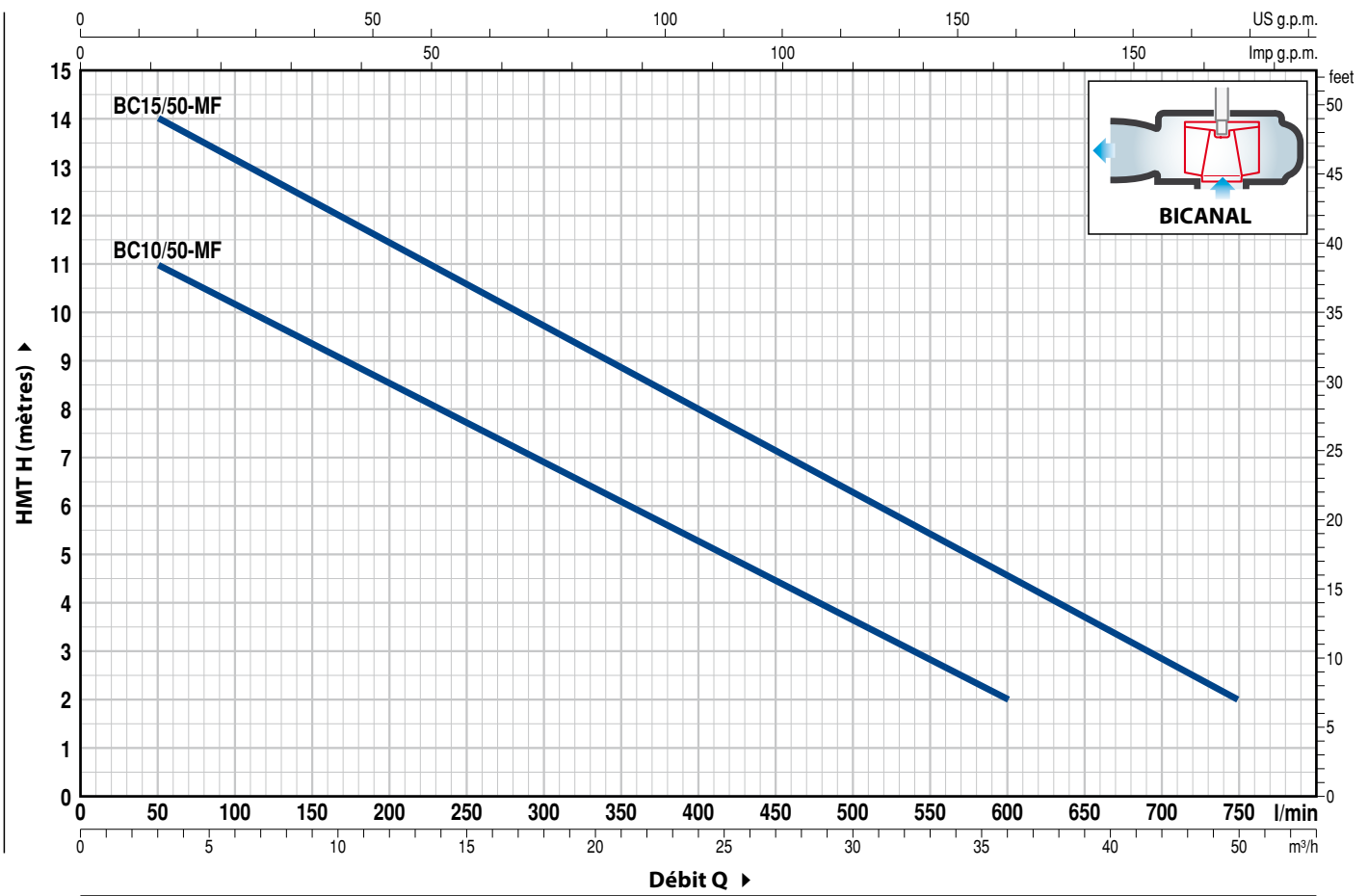
- Electropompes monophasées sans l'interrupteur à flotteur
- Autres tensions ou fréquence 60 Hz

### GARANTIE

2 ans selon nos conditions générales de vente

## COURBES ET CARACTÉRISTIQUES DE PERFORMANCE

50 Hz n= 2900 rpm



TYPE		PUISSANCE (P <sub>2</sub> )		Q	Flow Rate													
Monophasé	Triphasé	kW	HP		m <sup>3</sup> /h	0	3	6	12	18	24	30	36	42	45			
				l/min	0	50	100	200	300	400	500	600	700	750				
BCm 10/50-MF	BC 10/50-MF	0.75	1	H mètres	12	11	10	8.5	7	5	3.5	2						
BCm 15/50-MF	BC 15/50-MF	1.1	1.5		15	14	13	11.5	9.7	8	6.3	4.5	3	2				

Q = Débit H = Hauteur manométrique totale

Tolérance des courbes de prestation selon EN ISO 9906 Degré 3B.

## REP. COMPOSANT CARACTÉRISTIQUES DE CONSTRUCTION

**1 CORPS DE POMPE** Acier inox AISI 304 coulé, avec orifice taraudé ISO 228/1

**2 BASE** Acier inox AISI 304

**3 ROUE** De type BICANAL en acier inox AISI 304 coulé

**4 SUPPORT MOTEUR** Acier inox AISI 304

**5 COUVERCLE MOTEUR** Acier inox AISI 304

**6 ARBRE MOTEUR** Acier inox AISI 304

### 7 DOUBLE GARNITURE MECANIQUE SUR L'ARBRE AVEC CHAMBRE À HUILE INTERMÉDIAIRE

Garniture Type	Arbre Diamètre	Position	Matériaux		
			Bague fixe	Bague mobile	Élastomère
MG1-14D SIC	Ø 14 mm	Côté moteur	Carbure silicium	Graphite	NBR
		Côté pompe	Carbure silicium	Carbure silicium	NBR

**8 ROULEMENTS** 6203 ZZ / 6203 ZZ

### 9 CONDENSATEUR

Électropompe Monophasée	Capacité (230 V ou 240 V)	(110 V)
BCm 10/50-MF	20 µF 450 VL	30 µF - 250 VL
BCm 15/50-MF	25 µF 450 VL	-

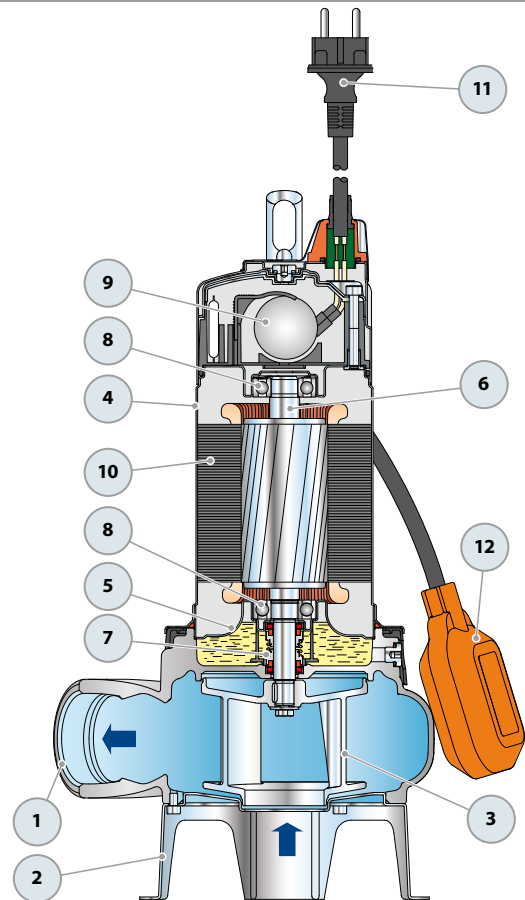
### 10 MOTEUR ÉLECTRIQUE

**BCm:** monophasé 230 V - 50 Hz  
avec protection thermique intégrée au bobinage  
**BC:** triphasé 400 V - 50 Hz  
– Isolation: classe F  
– Protection: IP X8

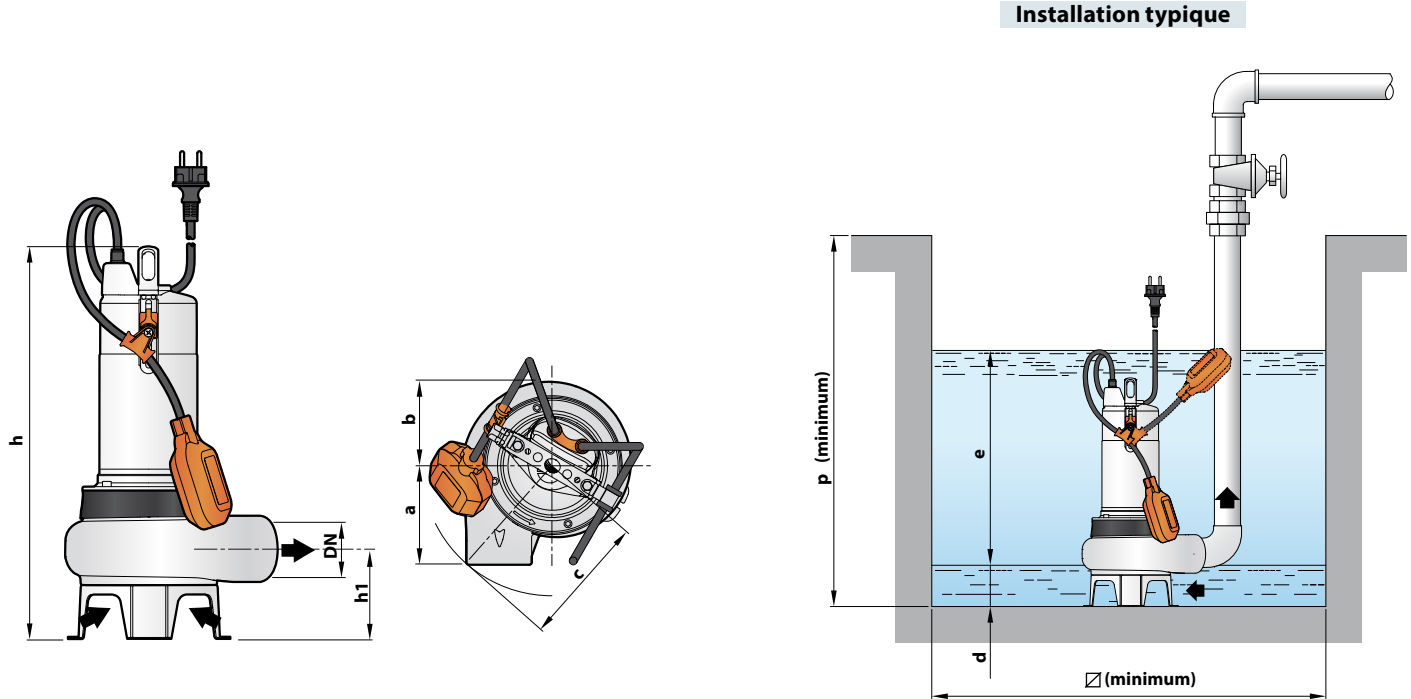
### 11 CABLE D'ALIMENTATION

Du type "H07 RN-F"  
(avec fiche Schuko uniquement dans les versions monophasées)  
**Longueur standard 10 mètres**

**12 INTERRUPTEUR À FLOTTEUR EXTÉRIEUR**  
(uniquement pour versions monophasées)



## DIMENSIONS ET POIDS



TYPE		ORIFICE DN	Passage de corps solides	DIMENSIONS mm									kg	
Monophasé	Triphasé			a	b	c	h	h1	d	e	p	Ø	1~	3~
BCm 10/50-MF	BC 10/50-MF	2"	Ø 50 mm	112	98	150	431	102	60	réglable	500	500	14.9	13.8
BCm 15/50-MF	BC 15/50-MF						446							

## INTENSITES

TYPE	TENSION		
	Monophasé	230 V	240 V
BCm 10/50-MF	5.0 A	4.8 A	10.0 A
BCm 15/50-MF	8.2 A	7.9 A	-

TYPE	TENSION			
	Triphasé	230 V	400 V	240 V
BC 10/50-MF	3.7 A	2.1 A	3.5 A	2.0 A
BC 15/50-MF	5.6 A	3.2 A	5.4 A	3.1 A

## PALETTISATION

TYPE		GROUPAGE	CONTAINER
Monophasé	Triphasé	nb de pompes	nb de pompes
BCm 10/50-MF	BC 10/50-MF	54	72
BCm 15/50-MF	BC 15/50-MF	54	72