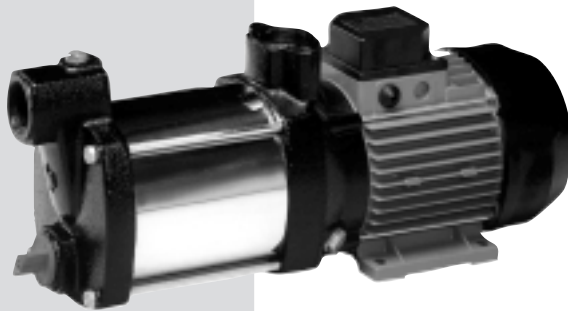


MULTINOX-A

POMPES HORIZONTALES MULTICELLULAIRES AUTO-AMORÇANTES

Les pompes MULTINOX-A auto-amorçantes centrifuges horizontales: outre le fait de développer une importante pression ainsi qu'un grand débit d'eau dans un silence absolu ont un rendement élevé et donc une consommation d'énergie réduite.

- **ROBUSTE ET RESISTANTE**
- **AUTO-AMORÇANTE**
- **CAPACITE D'ASPIRATION ACCRUE**
- **VALVE SPECIALE LAITON, BREVETEE POUR LA FERMETURE EN PHASE D'AMORÇAGE**



Applications

- Elévation et distribution d'eau pour les installations domestiques
- Installation pour la surpression
- Lavage, irrigation, fontaine

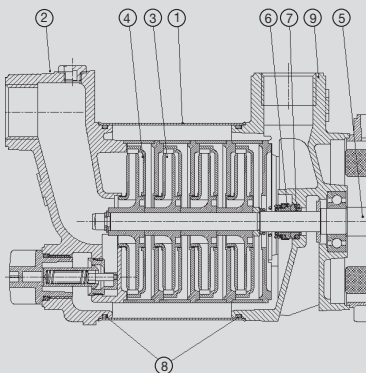
Limites d'utilisation

- Liquides clairs, propres, non agressifs et non explosifs, sans particules solides ou fibreuses
- Plage de température maxi de l'eau 50°C
- Hauteur d'aspiration maxi conseillée 8 m avec clapet de pied crépine
- Pression de service maxi 9 bar

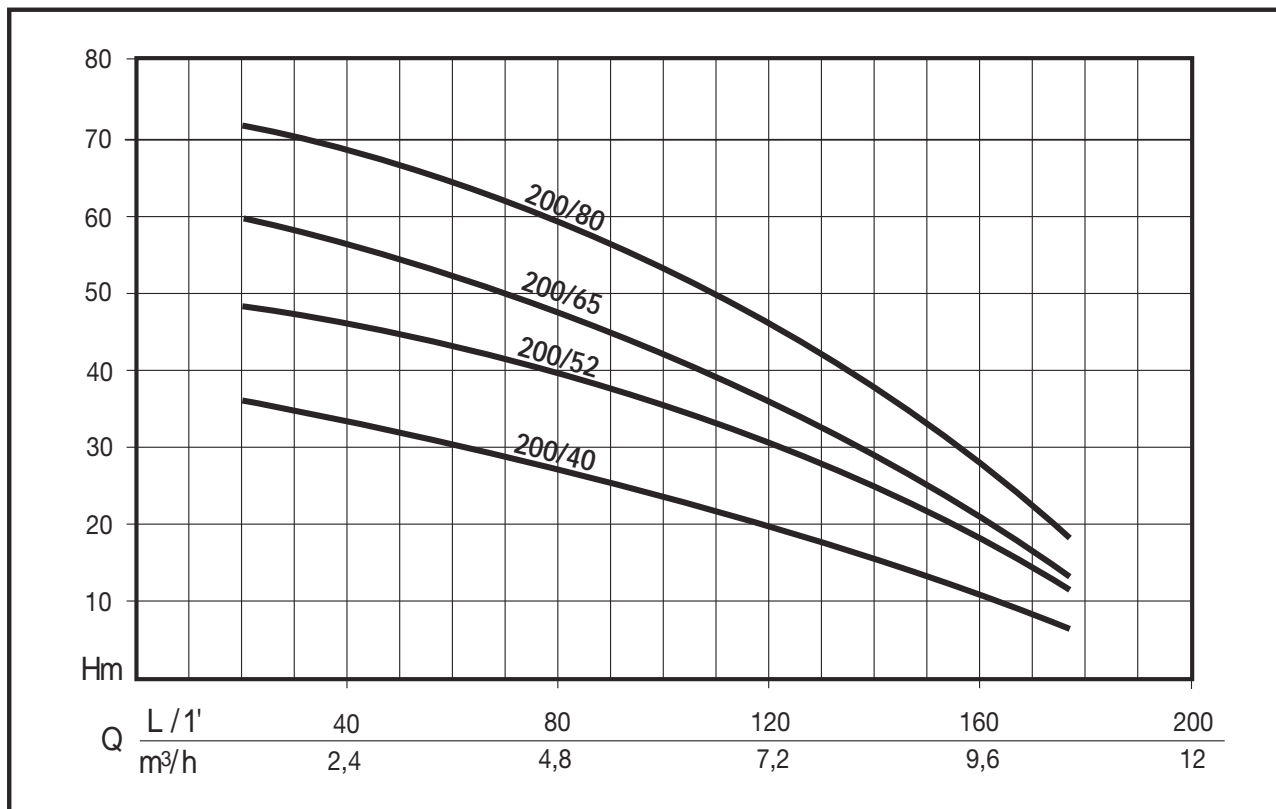
Moteur

- Moteur électrique asynchrone, ventilé
- Indice de protection IP 44
- Classe d'isolation F
- Bobinage monophasé avec condensateur et protection thermique incorporés
- Alimentation triphasée avec protection externe à prévoir par l'utilisateur
- Vitesse de rotation 2850 trs/mn.
- Fonctionnement continu

MATERIAUX

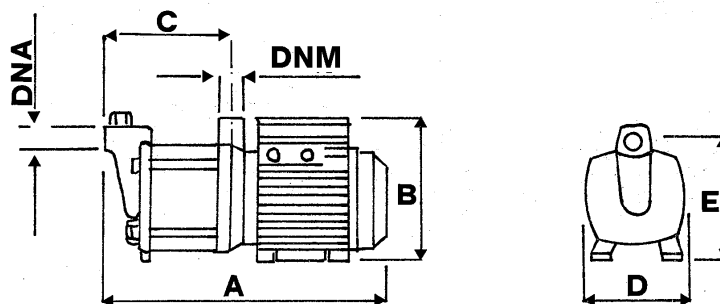


Eléments	Matière
1 Chemise (corps de pompe)	Acier Inox X5 CrNi 1810 (Aisi 304)
2 Flasque d'aspiration	Fonte EN GJL 200 (ex G20)
3 Roues	Technopolymère avec insert en acier inox X5 CrNi 1810 (Aisi 304) au niveau des points d'usure
4 Diffuseurs	Technopolymère
5 Arbre (partie hydraulique)	Acier Inox X5 CrNi 1810 (Aisi 304)
6 Joint tournant	Graphite
7 Contreface	Céramique
8 Joints	NBR 70 shore
9 Flasque de refoulement (support moteur)	Fonte EN GJL 200 (ex G20)



CARACTERISTIQUES

CODE	MODELE	Puissance Nom.		Puissance Abs.		TENSION	Amp.	μF.	Q	20	40	80	120	160
		HP	kW	HP	kW					L/1'	m³/h	1,2	2,4	4,8
N418A010-B	MULTINOX-A 200/40 M	1	0,76	1,6	1,2	1 ~ 220÷240 V	5,6	20	Hauteur manométrique en m CE	36	33	28	20	10
N418A020-B	MULTINOX-A 200/40 T					3 ~ 230÷400 V	3,5-2							
N418A030-B	MULTINOX-A 200/52 M	1,5	1,1	2,1	1,6	1 ~ 220÷240 V	7,8	25		49	46	40	30	17
N418A040-B	MULTINOX-A 200/52 T					3 ~ 230÷400 V	5-2,9							
N418A070	MULTINOX-A 200/65 M	1,9	1,4	2,7	2	1 ~ 220÷240 V	9,2	35		60	57	49	37	20
N418A050-B	MULTINOX-A 200/65 T					3 ~ 230÷400 V	6,2-3,6							
N418A060-B	MULTINOX-A 200/80 T	2,3	1,7	3,1	2,3	3 ~ 230÷400 V	8-4,6			72	68	60	47	27



ENCOMBREMENTS ET POIDS

Modèle	Dimensions (mm)							Poids
	A	B	C	D	E	DNA	DNM	kg
MULTINOX 200/40	441	200	188	155	170	1" 1/4	1" 1/4	19
MULTINOX 200/52	469	200	215	155	170	1" 1/4	1" 1/4	21
MULTINOX 200/65	497	200	243	155	170	1" 1/4	1" 1/4	23
MULTINOX 200/80	525	200	270	155	170	1" 1/4	1" 1/4	25