



# ITT

motralec

4 rue Lavoisier . ZA Lavoisier . 95223 HERBLAY CEDEX  
Tel. : 01.39.97.65.10 / Fax. : 01.39.97.68.48  
Demande de prix / E-mail : service-commercial@motralec.com  
www.motralec.com

Lowara

Catalogue général

## Série moteurs L6C

*Moteurs immergés refroidis par un liquide réfrigérant, pouvant être accouplés aux pompes pour forages de 6". Le choix des matériaux garantit des performances optimales. Réalisés presque totalement en acier inoxydable. La lanterne moteur et les dimensions des accouplements sont conformes à la norme NEMA.*

### CARACTÉRISTIQUES TECHNIQUES

**Alimentation:** triphasée 50 et 60 Hz

**Puissance:** de 4 kW jusqu'à 37 kW  
380-415 V; la protection contre les surtensions doit être intégrée dans le coffret électrique aux soins de l'utilisateur (voir section coffrets de commande)

**Diamètre d'encombrement maximal du moteur (protège-câble inclus):** 140 mm

**Profondeur maximale d'immersion:** 250 mètres

**Température maximale de l'eau:** +35°C

**Isolation:** classe F

**Indice de protection:** IP68

**Tolérances:** +/- 10%

Câble d'alimentation débrochable muni d'un connecteur étanche

Fonctionnement horizontal possible pourvu que la pompe puisse appliquer une poussée axiale de 250 N sur toute la plage de fonctionnement

### MATÉRIAUX

**Chemise externe, interne, brides:** acier inoxydable

**Extrémité d'arbre:** acier inoxydable

**Support supérieur:** fonte

**Élastomères:** NBR



**Soufflet de compensation:** EPDM

**Paliers:** Carbone-graphite

**Liquide réfrigérant:** eau déminéralisée + antigel

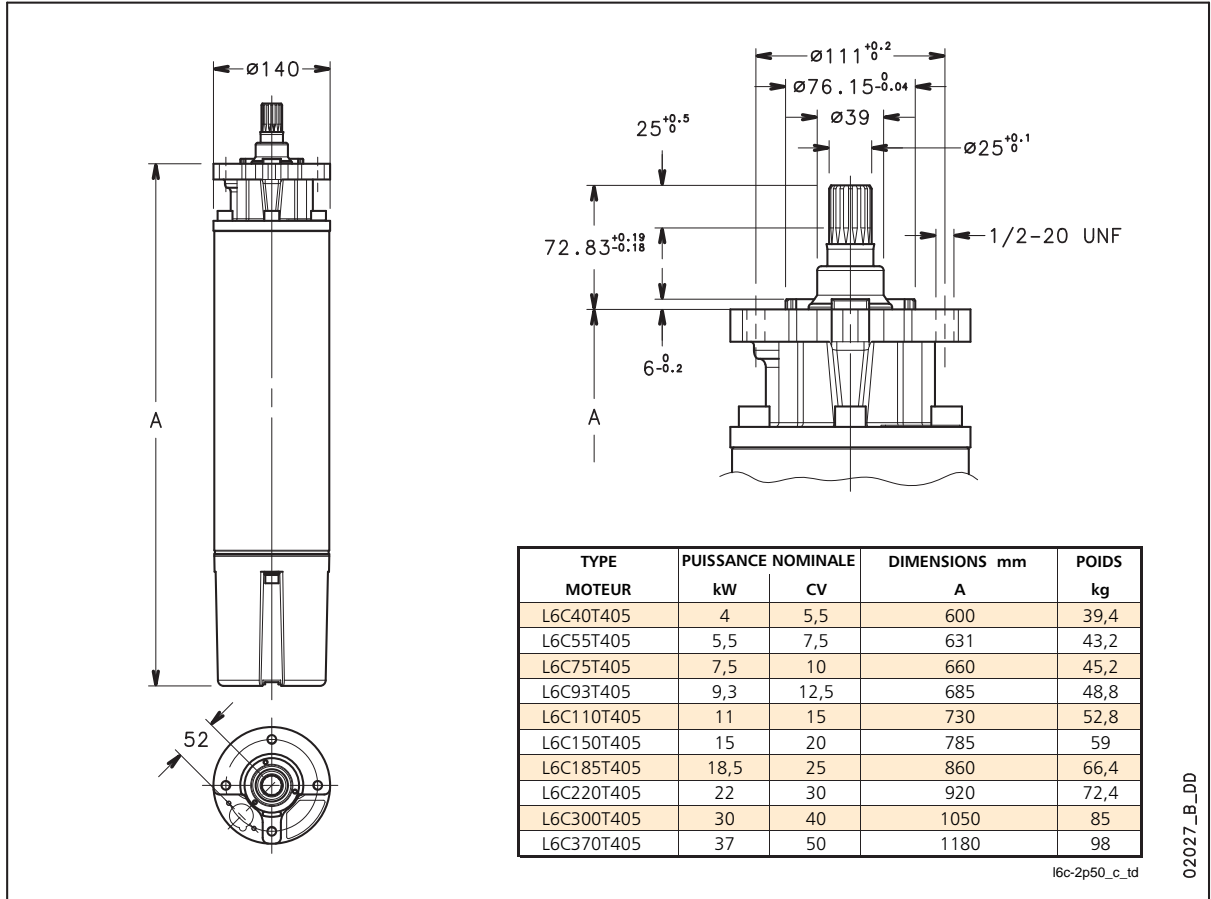
### APPLICATIONS

- Alimentation en eau
- Surpression
- Irrigation
- Lutte anti-incendie

*Engineered for life*



## MOTEURS SÉRIE L6C DIMENSIONS ET POIDS À 50 Hz



4



### MOTEURS SÉRIE L6C – CARACTÉRISTIQUES DE FONCTIONNEMENT TRIPHASÉ À 50 Hz

TYPE MOTEUR TRIPHASÉE	PUISSANCE NOMINALE		TENSION NOMINALE V	CARACTÉRISTIQUES DE FONCTIONNEMENT À LA PUISSANCE NOMINALE COURANT NOMINALE				DÉMARRAGE DIRECT		TEMPÉRATURE MAX. DE L'EAU C	TYPE DE CÂBLE	
	kW	CV		A	t/mn	η %	cosφ	Ts/Tn*	Is/In		Ncxsez.(mm <sup>2</sup> )	L (m)
L6C40T405	4	5,5	380	10,3	2825	75	0,8	1,7	3,9	35	4x4	4
			400	10,6	2845	74	0,75	1,7	3,9			
			415	11	2860	74	0,7	1,7	3,8			
L6C55T405	5,5	7,5	380	13,9	2820	77	0,8	1,8	3,8	35	4x4	4
			400	14	2845	76	0,75	1,8	3,8			
			415	14,6	2860	76	0,71	1,8	3,6			
L6C75T405	7,5	10	380	17,6	2820	78	0,82	2	3,9	35	4x4	4
			400	18	2840	77	0,78	2	3,9			
			415	18,3	2850	77	0,73	2	4			
L6C93T405	9,3	12,5	380	21,7	2820	78	0,82	2,1	3,8	35	4x4	4
			400	22	2840	79	0,8	2,1	3,9			
			415	22,8	2850	78	0,79	2,15	3,9			
L6C110T405	11	15	380	25	2815	77	0,87	2,1	4,5	35	4x4	4
			400	25,5	2840	78	0,82	2,1	4,5			
			415	26	2845	77	0,79	2,15	4,5			
L6C150T405	15	20	380	33,5	2810	80	0,84	2,2	4,1	35	4x4	4
			400	33,4	2840	81	0,8	2,2	4,1			
			415	34,2	2850	81	0,76	2,25	4,1			
L6C185T405	18,5	25	380	40,5	2820	81	0,83	2,3	4,3	35	4x6	4
			400	41	2845	82	0,8	2,3	4,3			
			415	42	2855	82	0,73	2,35	4,3			
L6C220T405	22	30	380	47,5	2810	81	0,88	2,3	4	35	4x6	4
			400	47	2825	82	0,84	2,3	4,1			
			415	47,5	2835	82	0,8	2,35	4,2			
L6C300T405	30	40	380	63	2810	82	0,89	2,4	4	35	4x8	4
			400	61,5	2830	82	0,85	2,4	4,1			
			415	63,5	2840	81	0,8	2,45	3,9			
L6C370T405	37	50	380	79,5	2820	82	0,87	2	3,7	35	4x8	4
			400	79,3	2830	81	0,84	2,2	3,9			
			415	80	2840	81	0,8	2,3	4			

\* Ts/Tn = rapport entre couple de démarrage et couple nominal.

l6c-2p50\_e\_te