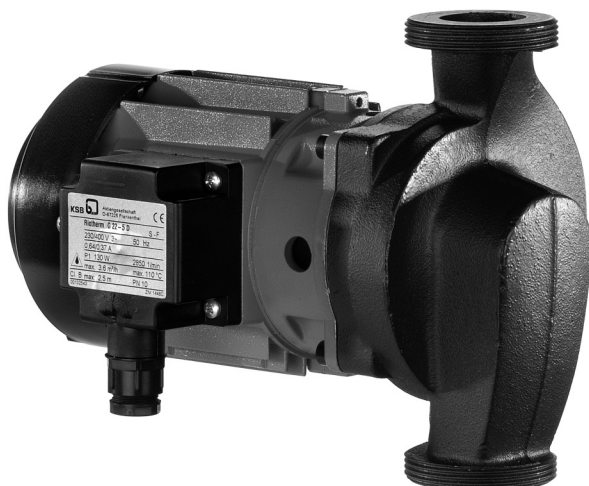


## Pompe pour eau chaude sanitaire



### Domaines d'emploi

- Installations d'eau chaude sanitaire
- Circuits de refroidissement
- Installations industrielles
- Piscines

### Liquide pompé

Eau pure et liquides n'attaquant ni chimiquement, ni mécaniquement les matériaux de la pompe.

### Caractéristiques de service

Q jusqu'à 10 m<sup>3</sup>/h, 2,8 l/s  
H jusqu'à 6 m  
p<sub>d</sub> jusqu'à 10 bar  
t -2 °C jusqu'à +110 °C

### Désignation

Gamme de produit \_\_\_\_\_ Riotherm R 2 2 - 5 E  
Matériau du corps de pompe (G = fonte grise, R = bronze) \_\_\_\_\_  
Raccordement Rp 1 \_\_\_\_\_  
3 = raccordement Rp 1 1/4 \_\_\_\_\_  
Moteur 2 pôles \_\_\_\_\_  
Puissance maxi. de moteur P<sub>2</sub> en Watt :10 \_\_\_\_\_  
E = Courant monophasé  
(D = courant triphasé) \_\_\_\_\_

### Exécution

Pompe à moteur ventilé (garniture mécanique) à orifices filetés, vitesse constante.

### Etanchéité d'arbre

par garniture mécanique.

### Matériaux de construction

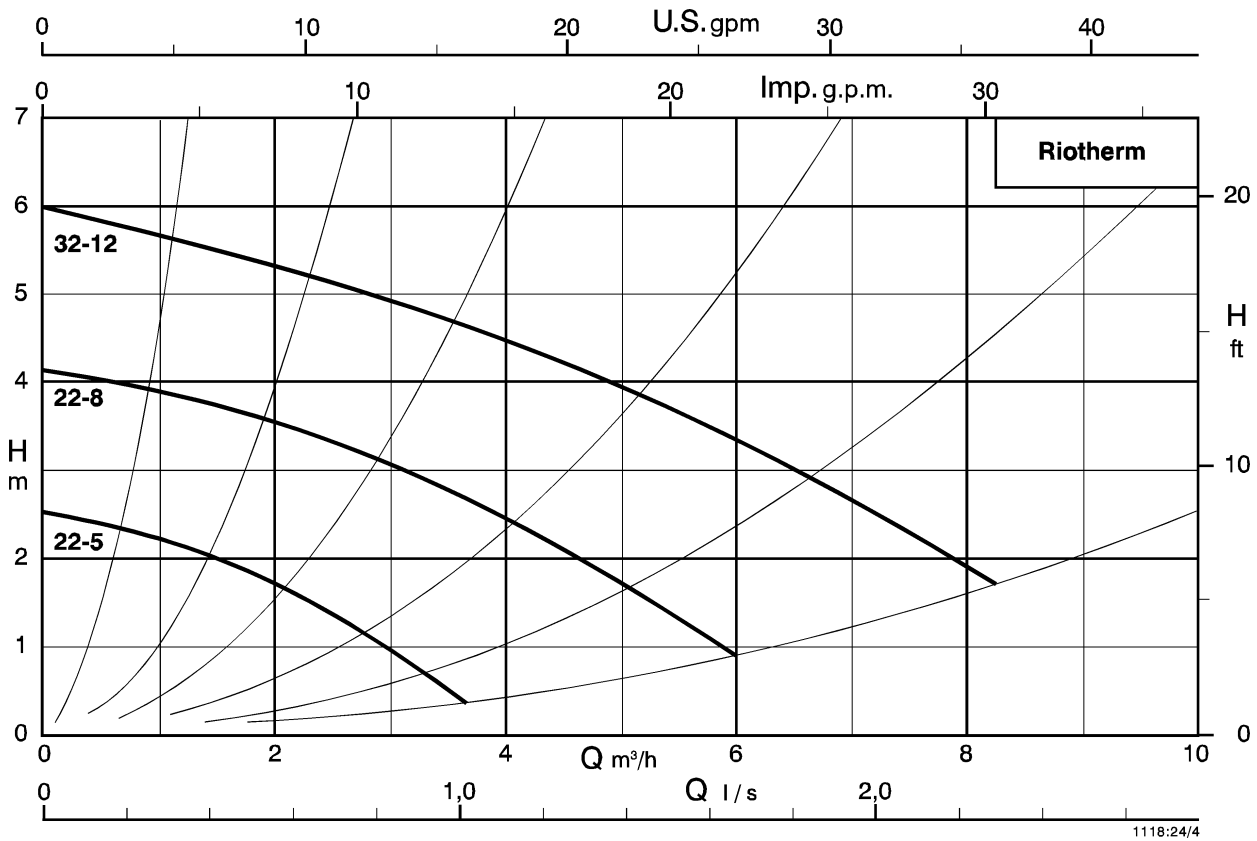
Volute	Fonte grise ou bronze
Couvercle de refoulement	Acier au chrome-nickel
Arbre	Acier au chrome-nickel
Roue	Matière synthétique

### Paliers

Roulements à billes à gorge profonde lubrifiés à la graisse.

### Entraînement

- À courant alternatif monophasé 1~230 V et triphasé 3~400 V/3~230 V, fréquence 50 Hz.
- Moteur à rotor en court-circuit et ventilé.
- Protection IP 44.

**Caractéristiques hydrauliques 2800 1/min**

**Pression de charge mini.**

Pression de charge  $p_{min}$  requise à l'orifice d'aspiration de la pompe pour éviter la cavitation à température ambiante +40 °C et à température de l'eau t :

t	65 °C	90 °C	110 °C
$p_{min}$	0,7 bar	0,9 bar	1,1 bar

Les valeurs indiquées sont valables jusqu'à une altitude de 300 m au-dessus du niveau de la mer.

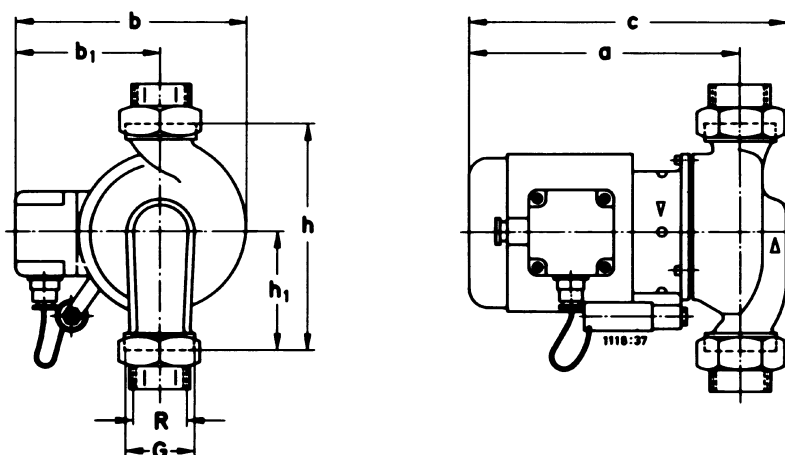
Majoration pour les altitudes >300 m : +0,01 bar/100 m.

**Caractéristiques techniques**

Riotherm	ISO 7/l	1/min	$P_1$ W	$P_2$ W	230 V 3~ A	400 V 3~ A	230 V 1~ A	$\mu F$		$\approx kg$
G 22-5 E	Rp 1	2850	130	50	-	-	1,1	5	29 127 210	7,1
G 22-5 D	Rp 1	2850	130	50	0,64	0,37	-	-	29 127 211	6,5
R 22-5 E	Rp 1	2850	130	50	-	-	1,1	5	29 127 212	7,9
R 22-5 D	Rp 1	2850	130	50	0,64	0,37	-	-	29 127 213	7,2
G 22-8 E	Rp 1	2800	165	85	-	-	1,1	5	29 127 214	7,1
G 22-8 D	Rp 1	2800	165	85	0,67	0,39	-	-	29 127 215	6,5
R 22-8 E	Rp 1	2800	165	85	-	-	1,1	5	29 127 216	7,8
R 22-8 D	Rp 1	2800	165	85	0,67	0,39	-	-	29 127 217	7,3
G 32-12 E	Rp 1 1/4	2750	200	120	-	-	1,1	5	29 121 054	7,1
G 32-12 D	Rp 1 1/4	2750	200	120	0,7	0,4	-	-	29 121 055	6,5
R 32-12 E	Rp 1 1/4	2750	200	120	-	-	1,1	5	29 121 056	7,9
R 32-12 D	Rp 1 1/4	2750	200	120	0,7	0,4	-	-	29 121 057	7,3

E = 1- D = 3-

Jointts plats fournis. Les raccords union sont à commander séparément (voir accessoires).

**Encombrements**

**Tableau de dimensions**

Riotherm	a	b	b <sub>1</sub>	c	h	h <sub>1</sub>	G	R
22-5/-8	211	158	90	246	180	90	2	1
32-12	211	158	90	246	180	90	2	1 1/4

**Accessoires hydrauliques**

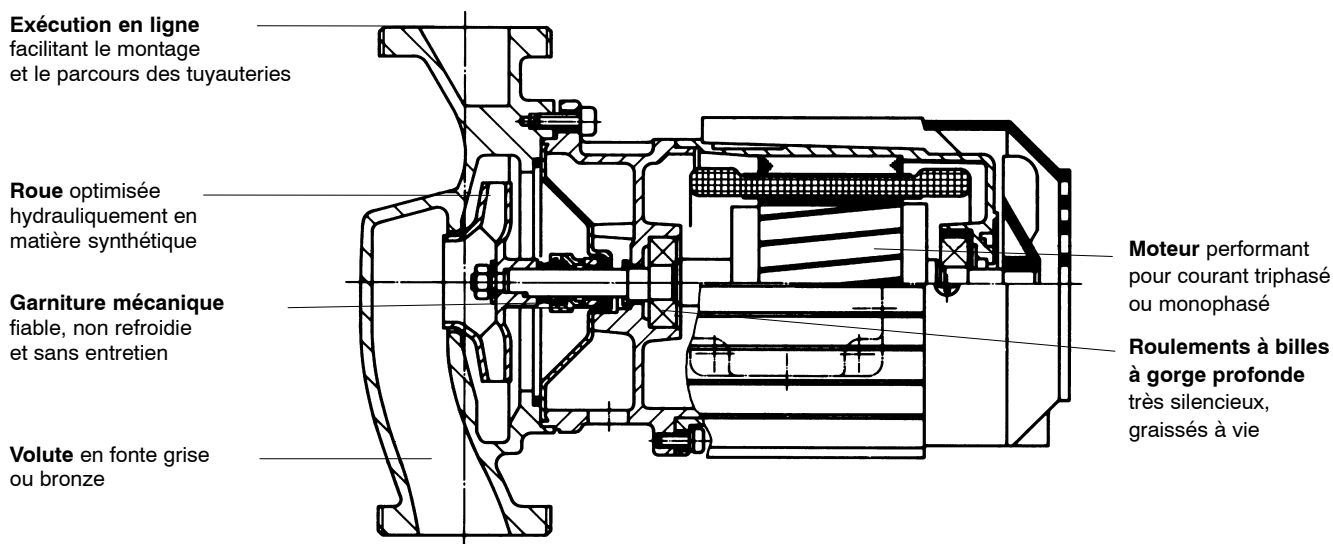
		Raccordement		N° de code	~kg	
		tuyauterie	pompe			
	<b>Pièce folle *)</b>					
	avec raccord à braser/à visser	laiton	28 mm/Rp 1	pour G 2	00 105 249 L	0,2
	avec raccord à braser/à visser	laiton	35 mm/Rp 1 1/4	pour G 2	00 104 002 L	0,2
	femelle	bronze	Rp 1 1/4	pour G 2	00 250 882 L	0,3
	femelle, réduite	laiton	Rp 1	pour G 2	00 603 026 L	0,2
femelle	fonte malléable	Rp 1	pour G 2	00 250 082 L	0,2	
femelle	fonte malléable	Rp 1 1/4	pour G 2	00 250 080 L	0,3	
	<b>Ecran</b>			pour G 2	00 242 031 L	0,2
	<b>Joint</b>			pour G 2	00 135 921 L	0,1

\*) écrous et joints non compris dans la fourniture

L = disponible en stock

**Accessoires électriques**

	Largeur x hauteur x profondeur mm	Riotherm		~kg			
		1~	3~				
	<b>Capteur de température ET 2</b> Transmetteur pour la commutation en fonction de la température, s'utilise avec les dispositifs de commande EUV 2-G, DUV 2-G, DUV 2-ZG ou MS	45 x 100 x 58	X		00 521 825	0,4	
	<b>Horloge SEU</b> avec socle de prise de courant, IP 20 Horloge pour courant alternatif monophasé, pour la déconnexion de nuit de la pompe Riotherm. Livrée avec 1,5 m de câble de raccordement à la pompe.	70 x 70 x 65	X		00 103 990	0,25	
	<b>Dispositif de commande et de protection MS</b> , IP 54 avec relais de protection moteur intégré, interrupteur manuel-0-automatique, voyants de service et de défaut Plage de réglage	100 x 170 x 85	X		19 071 392	1,0	
					X	19 070 112	1,0
					X	19 070 113	1,0
				MSE 12.1	0,8 - 1,2 A		
MSD 063.1	0,36 - 0,54 A						
MSD 10.1	0,54 - 0,8 A						



Sous réserve de modifications techniques.

1118.5-20 / 1.7.2003