

Station de relevage des eaux usées domestiques.



Double



Coffret de
commande



Simple

Domaines d'emploi

- Eaux usées.
- Eaux d'égout.
- Eaux grasses.
- Eaux pluviales.
- Eaux vannes (Matières fécales).
- Relevage de toutes les eaux qui sont en contre bas par rapport au niveau de l'égout.

Caractéristiques de service

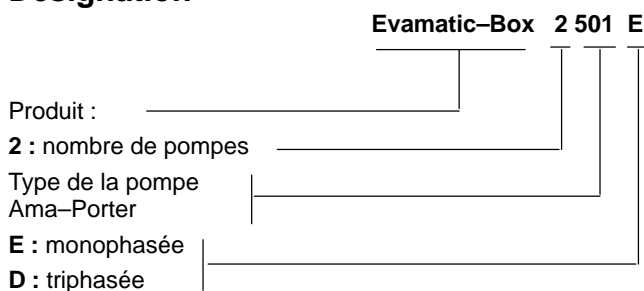
Q : jusqu'à 40 m³/h, (11 l/s).

H : jusqu'à 21 m.

t° maxi : 40 °C. Temporairement 70°C (3 à 5 min.).

Section de passage de 45 à 60 mm.

Désignation



Matériaux

Cuve monobloc étanche en polyéthylène haute densité traité anti U.V résistant aux agents corrosifs. Tuyauterie en PVC.

Exécution

Les cuves Evamatic-Box sont équipées :

- 1 couvercle Ø 530 mm
- 1 orifice de ventilation en Ø 100 mm
- 1 orifice d'arrivée des eaux en Ø 100 mm
- 1 ou 2 orifices d'évacuation en DN 50 ou 65 mm.

CE – EN 12 050-1

Options :

- Pompe à main.
- Kit clapet et clapet/vanne.
- Réhausses possibles de 250 et 500 mm adaptées au couvercle.
- Dispositif d'alarme (Evamatic-Box Double uniquement).

Moteur

En monophasé : 230 V – 50 Hz

avec protection thermique incorporée.

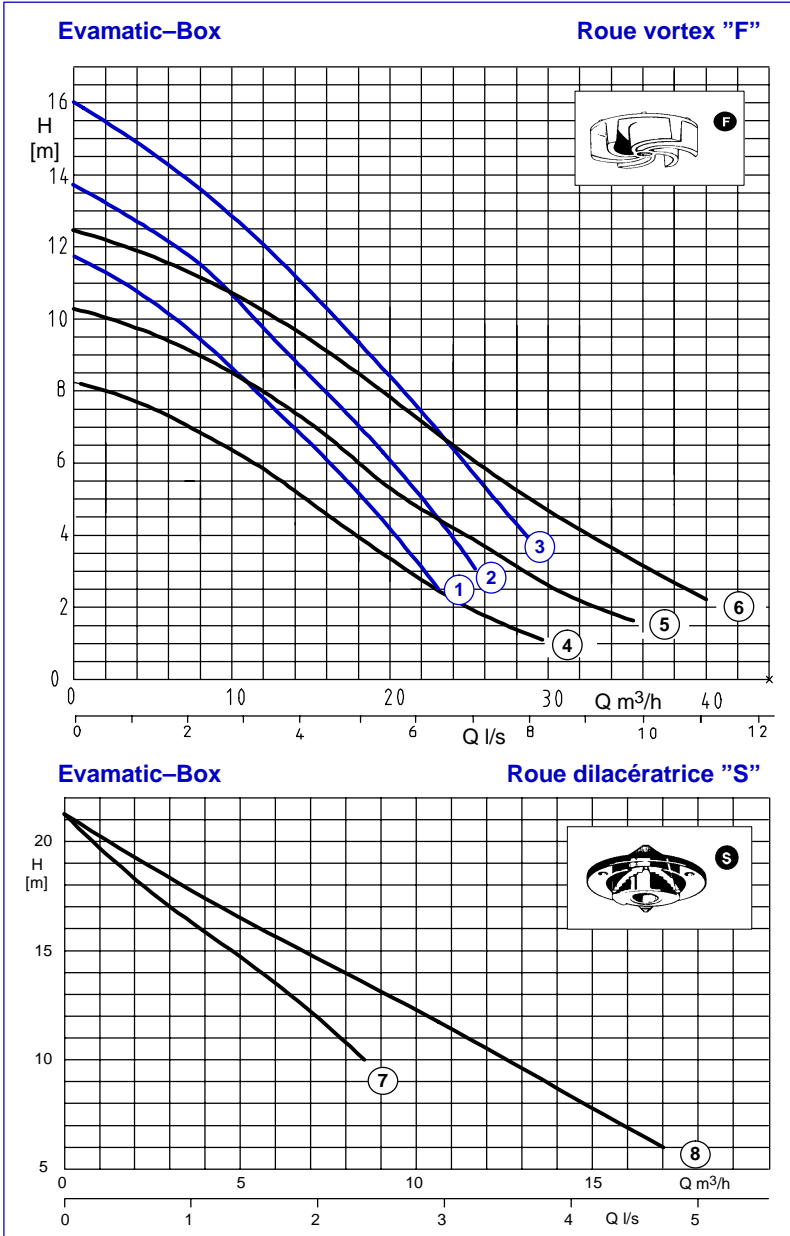
En triphasé : 400 V – 50 Hz démarrage direct.

Moteurs IP 68, classe F suivant EN 60529 / IEC 529.

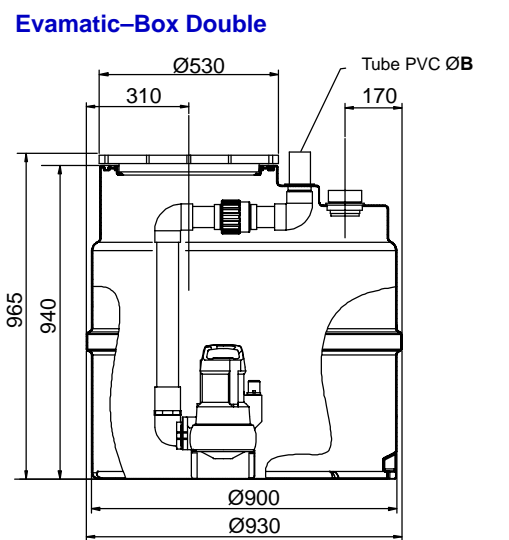
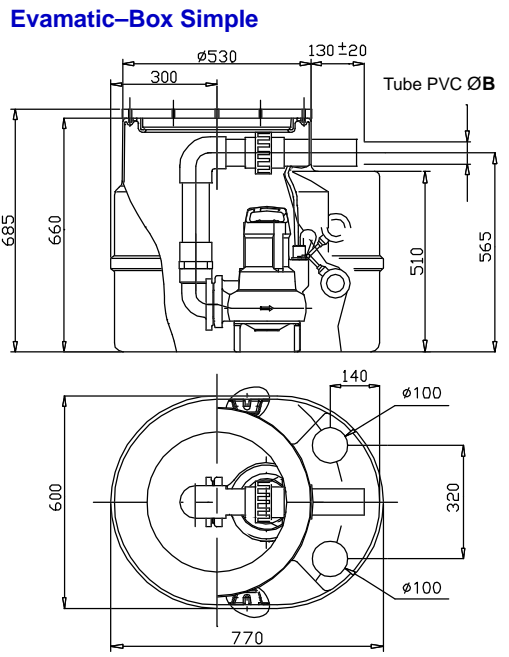
Avantages

- Ensemble robuste et autonome.
- Produit leader dans le marché de l'assainissement individuel et semi collectif.
- Mise en place très simple, pouvant être installée à même le sol, ou enterrée avec des rehausses.
- L'installation se limite au simple raccordement des tuyauteries d'arrivée et de refoulement des eaux et au branchement électrique.
- Fonctionnement automatique.
- Hydraulique imbouchable de type vortex ou dilacératrice

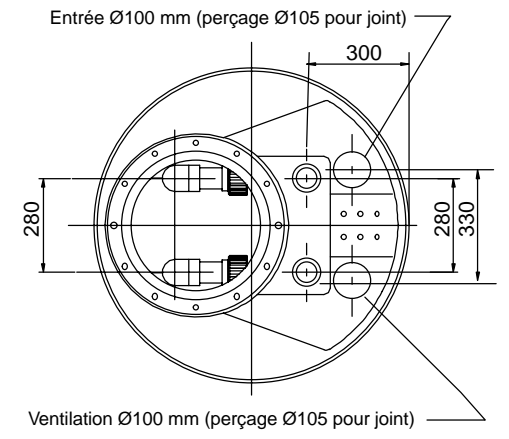
L'utilisation de la pompe n'est pas autorisée dans les pays imposant la protection antidéflagrante pour le pompage des eaux vannes.

Caractéristiques hydrauliques – 2900 1/min.
Encombrements


NOTA : IL EST IMPÉRATIF DE MONTER UN CLAPET ANTI-RETOUR SUR LES TUYAUTERIES DE REFOULEMENT.


Caractéristiques techniques

N°	Tailles	Hydraulique	Passage à la roue (mm)	Moteur			Poids total (kg)	Raccord. Tube ØB (mm)
				Vitesse (1/min)	P _{Nom.} (kW)	Intensité (A) Mono ¹⁾ 230 V Tri ²⁾ 400 V		
Evamatic-Box Simple								
1	1501 E	F	45	2900	0,75	6,0	45	PVC 53/63
2	1502 E	F	45	2900	1,10	8,2	45	PVC 53/63
3	1503 E	F	45	2900	1,10	8,2	45	PVC 53/63
4	1601 E	F	60	2900	0,75	6,0	48	PVC 65/75
5	1602 E	F	60	2900	1,10	8,2	48	PVC 65/75
6	1603 E	F	60	2900	1,10	8,2	48	PVC 65/75
7	1545 E	S		2900	1,10	8,2	49	PVC 53/63
Evamatic-Box Double								
1	2501 E	F	45	2900	0,75	6,0	110	PVC 53/63
2	2502 E	F	45	2900	1,10	8,2	110	PVC 53/63
3	2503 E	F	45	2900	1,10	8,2	110	PVC 53/63
4	2601 E	F	60	2900	0,75	6,0	125	PVC 65/75
5	2602 E	F	60	2900	1,10	8,2	125	PVC 65/75
6	2603 E	F	60	2900	1,10	8,2	125	PVC 65/75
1	2501 D	F	45	2900	0,75	6,0	2,40	110
2	2502 D	F	45	2900	1,10	8,2	2,80	110
3	2503 D	F	45	2900	1,50	10,5	3,50	110
4	2601 D	F	60	2900	0,75	6,0	2,40	125
5	2602 D	F	60	2900	1,10	8,2	2,80	125
6	2603 D	F	60	2900	1,50	10,5	3,50	125
7	2545 E	S		2900	1,10	8,2	3,50	127
8	2545 D	S		2900	1,50	10,5	3,50	127

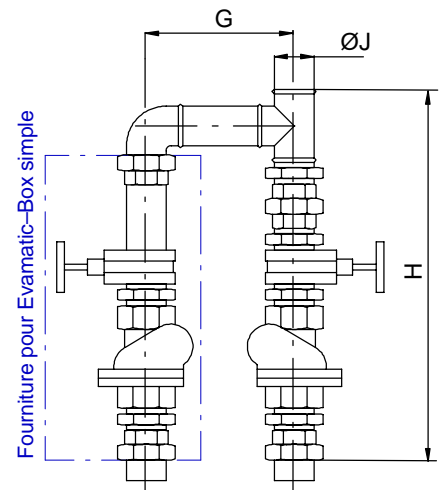


1) Protection thermique incorporée dans la pompe
 2) Thermique dans le coffret de commande et de protection

Accessoires
Kit clapet/vanne en fonte et acier galvanisé.

Dimensions kit clapet/vanne en mm

	Evamatic-Box 15_ _	Evamatic-Box 25_ _	Evamatic-Box 26_ _
G		280	280
H		790	665
I	450		
ØJ	Taraudage G2"	Taraudage G2"	Taraudage G2"1/2


Kit clapet/vanne en P.V.C.
Kit clapet en P.V.C.

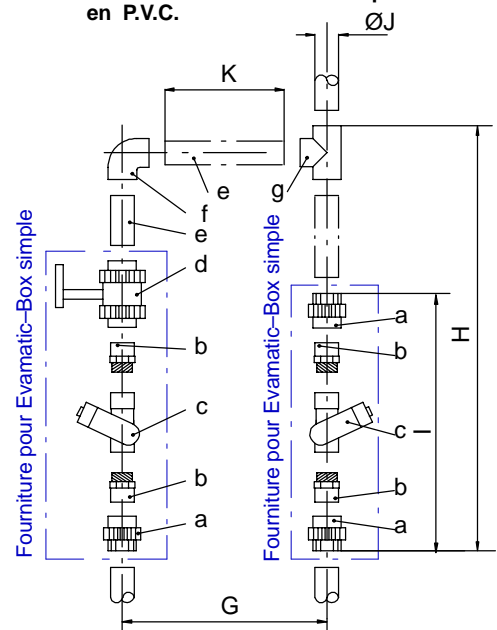
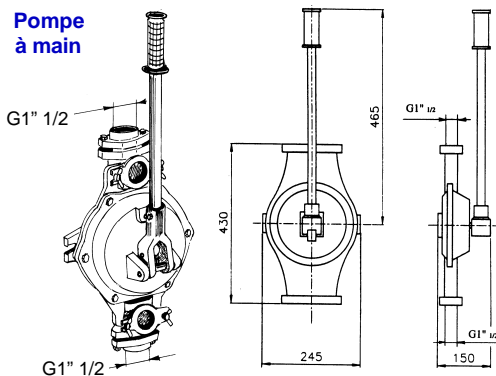
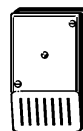
Livrés non montés.

Dimensions kit clapet et clapet/vanne en mm

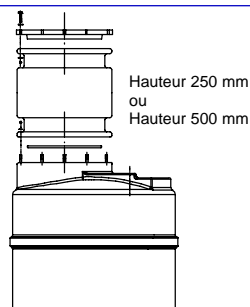
	Kit clapet Evamatic Box				Kit clapet/vanne Evamatic Box			
	15_ _	16_ _	25_ _	26_ _	15_ _	16_ _	25_ _	26_ _
G			280	280			280	280
Hmini			507	640			582	742
I	337	468			412	560		
ØJ	63	75	63	75	63	75	63	75
K			210	198			210	198

Composition des kits – DN 50

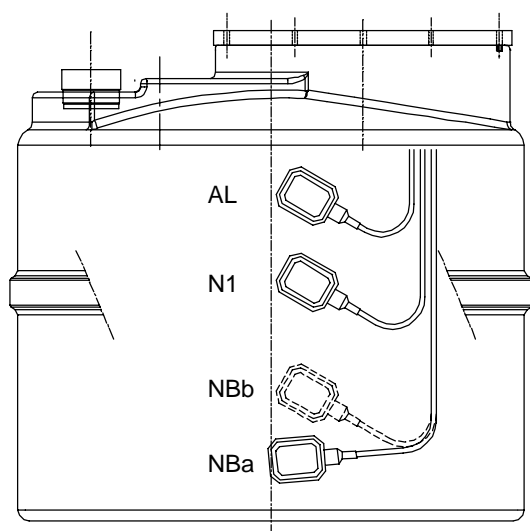
Rep.	Désignation	Evamatic-Box 15_ _ & 16_ _		Evamatic-Box 25_ _ & 26_ _	
		Clapet	Clapet/vanne	Clapet	Clapet/vanne
a	Raccord union	2	1	4	2
b	Raccord mixte	2	2	4	4
c	Clapet à boule	1	1	2	2
d	Vanne		1		2
e	Tuyau PVC	Non fourni		Non fourni	
f	Coude			1	1
g	Té			1	1

Kit clapet/vanne en P.V.C.
Kit clapet en P.V.C.

Pompe à main

Dispositif d'alarme ASO

Dispositif d'alarme AS 0

Alimentation secteur monophasé 230V, 12V continu.
Dispositif d'avertissement piézocéramique 85 dBA pour une distance de 1 m et 4,1 kHz.
Boîtier en matière plastique protection IP 20, interrupteur et voyant vert "en service".
Dimensions : 140 x 80 x 57 mm.
Pour stations Evamatic-Box double uniquement.

Rehausse de couvercle


		Evamatic-Box				Poids kg
		15_ _	16_ _	25_ _	26_ _	
Pompe à main		●	●	●	●	12,0
Rehausse de couvercle	250 mm	●	●	●	●	4,5
	500 mm	●	●	●	●	8,5
Dispositif d'alarme AS 0		●	●	●	●	0,4
Kit clapet/vanne Acier	DN 50	●				6,0
				●		20,0
Kit clapet PVC	DN 50	●				1,4
				●		4,7
	DN 65		●			3,2
					●	8,8
Kit clapet/vanne PVC	DN 50	●				3,2
				●		7,4
	DN 65		●			5,2
					●	13,5



Au niveau du coffret de commande, à chaque démarrage il y a permutation des pompes (la pompe 1 devient pompe 2 et inversement).