



Pompes submersibles DN 40 à 600

Fonte et matériaux industrie

50 Hz
Programme standard

Installation stationnaire
Installation transportable
Installation sèche

Autres versions sur demande

Domaines d'emploi

Les pompes submersibles sont employées pour le refoulement des eaux usées de toute nature dans le traitement des eaux résiduaires et dans l'industrie, en particulier pour le refoulement des eaux résiduaires brutes contenant des matières solides ou à fibres longues, des liquides gazeux et aérés ou des boues brutes ou digérées.

Caractéristiques de fonctionnement

Débit Q jusqu'à 6200 m³/h, 1700 l/s

HMT H jusqu'à 100 m

Puissance moteur P₂ de 0,8 kW à 320 kW

Température du liquide t jusqu'à 60 °C

Classe de protection IP 68 selon EN 60 529 / IEC 529;
également avec protection ADF selon ATEX II 2G T3 ou T4

Entraînement

Moteur triphasé

400 V (variantes : 230 V, 500 V, 690 V)

Matériaux

Exécution standard en fonte grise

Exécution matériaux en fonte coquillée résistante à l'usure et en acier duplex résistante à la corrosion

Étanchéité au passage de l'arbre

Toujours 2 garnitures mécaniques indépendantes du sens de rotation;
lubrification à l'huile non-polluante

Palier

Roulements à billes graissés

Désignation

Exemple:

KRT K 150-500 / 80 4 UN G - D

Série de pompe _____
Forme de roue _____
S, F, E, D, K
Taille de l'hydraulique _____
Puissance moteur _____
Nombre de pôles _____
Type de moteur _____
U, X, Y, W, UN, YN, WN
Exécution de matériau / variante _____
G, G1, G2, GH, C1, C2

Types d'installation _____

S = installation stationnaire, noyée sans chemise de refroidissement

P = installation noyée, transportable sans chemise de refroidissement

K = installation stationnaire, noyée avec chemise de refroidissement

D = installation sèche, stationnaire avec chemise de refroidissement

Sommaire

| | Page |
|---|---------------------------|
| Avantages du produit | 3 |
| Informations techniques, Matériaux | 4-5 |
| Sélection des matériaux et de l'hydraulique selon le liquide véhiculé | 6 |
| Exécution matériaux, Comparaison de matériaux | 7 |
| Données techniques programme standard / (<i>variantes possibles</i>) | 8-9 |
| Plan en coupe typique | 10-15 |
| Étanchéité d'arbre | 16 |
| Maßtabellen / Dimension tables / Tableaus de dimensions | 18-95 |
| Stationäre Aufstellung / Stationary installation / Installation stationaire | 18-48 |
| Seilführung / Guide wire / Guidage du câble | |
| Stationäre Aufstellung / Stationary installation / Installation stationaire | 49-77 |
| Stangenführung / Guide rails / Guidage à tiges | |
| Transportable Aufstellung / Transportable installation / Installation transportable ... | 78-89 |
| Trocken aufgestellt / Dry-installed / Installation sèche | 90-95 |
| Etendue de la fourniture | voir liste de prix |

Avantages du produit

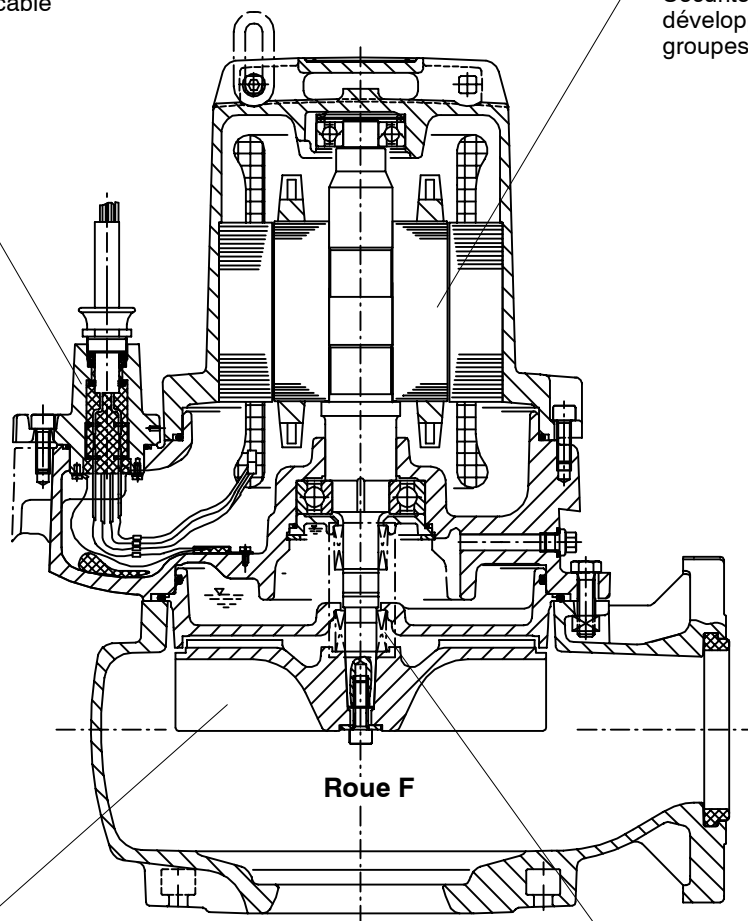
Exemple : Amarex KRT F 100-250/7 4WG

Etanchéité absolue

Pas de pénétration du fluide dans le moteur même en cas de dommage de la gaine du câble

Fiabilité

Sécurité maximale de nos moteurs développés spécialement pour les groupes submersibles



Roue F

Grand choix d'hydrauliques

A chaque fluide, une hydraulique adaptée: rendement optimal et sécurité de fonctionnement grâce aux larges sections de passage

Longue durée de vie

Double garniture mécanique indépendante du sens de rotation

Informations techniques
Fonte grise (G, G1, G2, GH)

| Tailles | Matériaux | Nombre de canaux | Roue | | | Pression de service admissible ¹⁾ (Type d'installation "D") bar |
|-----------|---------------|------------------|--------------------------|---------------------------|---------------------------|--|
| | | | Passage intégral [mm] | D _{2max} [mm] | D _{2min} [mm] | |
| S 40-250 | G | 4 | 7 | 225 | 175 | - |
| F 40-250 | G, G1, G2, GH | - | 25 | 210 | 150 | - |
| F 80-250 | | | 76 | 265 | 190 | - |
| F 80-315 | | | 76 | 210 | 150 | - |
| F 100-240 | | | 100 | 190 | 170 | - |
| F 100-250 | | | 100 | 265 | 200 | - |
| F 100-315 | | | 100 | 310 | 270 | - |
| F 100-401 | | | 100 | 390 | 325 | - |
| F 150-315 | | | 120 | 290 | 250 | - |
| F 150-401 | | | 135 | 390 | 270 | 10 |
| E 80-250 | | | G | 1 | 76 | 270 |
| E 80-315 | 42 | 196 | | | 182 | - |
| E 100-250 | 90 | 245 | | | 202 | - |
| E 100-315 | 100 | 330 | | | 262 | - |
| E 100-401 | 80 | 412 | | | 389 | - |
| E 150-315 | 110 | 320 | | | 254 | - |
| E 150-401 | 115 | 407 | | | 348 | 10 |
| E 200-401 | 120 | 400 | | | 319 | 10 |
| D 150-251 | G | 1 | 100 | 254 | 225 | - |
| D 150-315 | | | 100 | 317 | 280 | - |
| D 200-315 | | | 100 | 315 | 280 | - |
| D 250-400 | | | 120 | 375 | 320 | - |
| D 300-400 | | | 150 | 408 | 375 | - |
| K 40-250 | G, G1, GH | 3 | 15 | 260 | 150 | - |
| K 80-315 | | 2 | 33 | 210 | 140 | - |
| K 100-250 | | | 71 | 256 | 210 | - |
| K 100-315 | | | 80 | 312 | 254 | - |
| K 100-401 | | | 50 | 404 | 310 | - |
| K 150-315 | | | 76 | 310 | 235 | - |
| K 150-401 | | G | 76 | 404 | 330 | 10 |
| K 151-401 | G, G1, GH | 3 | 80 | 404 | 320 | 10 |
| K 150-500 | G, G1 | | 60 | 460 | 420 | 10 |
| K 200-280 | G, G1, GH | | 70 | 295 | 245 | - |
| K 200-281 | G, G1, GH | 2 | 100 | 305 | 265 | - |
| K 200-330 | G, G1 | 3 | 70 | 326 | 287 | 10 |
| K 200-401 | | | 80 | 404 | 330 | 10 |
| K 200-500 | | | 76 | 504 | 400 | 10 |
| K 250-370 | | | 85 | 370 | 300 | 10 |
| K 250-401 | | 2 | 105 | 400 | 310 | 10 |
| K 300-380 | | 3 | 100 | 408 | 332 | 10 |
| K 300-381 | G | 2 | 135 | 408 | 367 | - |
| K 300-500 | G, G1 | 3 | 100 | 504 | 430 | 10 |
| K 350-420 | | | 100 | 450 | 387 | 6 |
| K 350-500 | | | 110 | 508 | 426 | 6 |
| K 350-501 | G | 2 | 170 | 509 | 495 | 6 |
| K 350-630 | | 3 | 135 | 630 | 500 | - |
| K 500-540 | | | 133 | 582 | 520 | 6 |
| K 600-710 | | | 165 | 736 | 685 | - |

¹⁾ Pression de service admissible = pression d'aspiration + pression à Q = 0

Informations techniques

Matériaux industrie (H, C1, C2)

| Tailles | Matériaux | Roue | | | |
|-----------|-----------|------------------|-----------------------|------------------------|------------------------|
| | | Nombre de canaux | Passage intégral [mm] | D _{2max} [mm] | D _{2min} [mm] |
| S 50-210 | C1, C2 | 4 | 7 | 185 | 170 |
| F 40-250 | H, C1, C2 | - | 25 | 210 | 150 |
| F 50-210 | | | 40 | 200 | 170 |
| F 65-210 | | | 65 | 195 | 115 |
| F 80-210 | | | 80 | 210 | 158 |
| F 80-315 | | | 76 | 210 | 150 |
| F 100-240 | | | 100 | 190 | 170 |
| F 100-250 | | | 100 | 265 | 200 |
| F 100-315 | | | 100 | 310 | 270 |
| F 150-315 | | | 120 | 290 | 250 |
| K 40-250 | | | H, C1, C2 | 3 | 15 |
| K 50-210 | C1, C2 | 5 | 7 | 208 | 130 |
| K 80-315 | H, C1, C2 | 2 | 33 | 210 | 140 |
| K 100-250 | | | 71 | 256 | 210 |
| K 100-315 | | | 80 | 312 | 254 |
| K 150-315 | | | 76 | 310 | 235 |
| K 200-280 | | 3 | 70 | 295 | 245 |
| K 200-281 | | 2 | 100 | 305 | 265 |

Matériaux

Fonte grise JL 1040 (GG-25/FGL 250) Fonte à graphite lamellaire

Cette fonte grise à graphite lamellaire, selon DIN 1691, est destinée au transport des eaux d'égout communales, des eaux usées, des boues, ainsi que des eaux pluviales et des eaux de ruissellement des matériaux de moulage les plus utilisés. Elle convient à des fluides neutres, légèrement agressifs et entraînant peu d'usure. Le pH doit être $\geq 6,5$; la part de sable $\leq 0,5g/l$.

Acier duplex Acier moulé inoxydable (1.4517 ou matériaux équivalent)

L'acier moulé inoxydable ferritique austénitique est utilisé, en raison de son excellente tenue vis-à-vis des attaques causées par la corrosion en cas de transport d'eaux usées acides à forte teneur en chlorure, ainsi que d'eau de mer et d'eau saumâtre. Sa bonne résistance chimique, par exemple contre les eaux usées contenant de l'acide phosphorique et de l'acide sulfurique, confère à ce matériau de vastes possibilités d'application dans l'industrie de la chimie et des techniques. Les pompes en acier duplex ont une très haute durabilité, même en présence de saumure et d'eaux résiduaires chimiques (pH 1-12), d'eaux d'égout et d'eaux d'infiltration de décharge.

Fonte trempée résistant à l'usure (JN 3029 ou matériaux équivalent)

Fonte trempée résistant à l'usure pour fluides fortement abrasifs, tels que les liquides contenant du sable, des cendres ou des résidus de frittage. Sa dureté se situe entre 61,5 et 68 Rockwell, au-dessus de celle de l'acier au chrome trempé. La fonte d'acier au chrome molybdène possède, en raison de sa grande dureté, une résistance à l'usure beaucoup plus importante que la fonte JL 1040 (FGL 250) et autres matériaux de moulage.

Sélection des matériaux et de l'hydraulique selon le liquide véhiculé

Nos pompes submersibles sont utilisées pour des applications très différentes et doivent satisfaire, selon les données locales, aux exigences les plus variées. Le tableau ci-dessous est à la fois une vue d'ensemble et une orientation pour la détermination du choix de l'hydraulique. Pour de plus amples informations, veuillez contacter les agences KSB les plus proches ou nos services spécialisés.

| Matériaux conseillés | Liquides véhiculés | Hydraulique conseillée | Observations |
|---|---|------------------------|---|
| Fonte | Eaux sales | K, D, E, F | Passage libre > matières solides contenues dans l'eau éventuellement dégrillées |
| | Eaux de rivière | | |
| | Eaux pluviales | | |
| | Eaux résiduaires | | |
| | - assainissement sous pression | F, S, D, E, K | selon recommandation des administrations: passage libre de 100 mm, min. 76 mm (3") |
| | - aérées ou gazeuses | F | jusqu'à 8 % , nous consulter dans le cas de liquides fortement gazeux |
| | Boues | | |
| | - boues brutes | F, D, E | Pompage possible un taux matière d'environ : 13% (D), 8% (F), 6% (E), 5% (K) |
| | - boues digérées | F, D, E | |
| | - boues activées | D, K | |
| | Eaux résiduaires industrielles chargées en ... | | |
| | - particules de peinture en suspension | K | exemptes de solvants, respecter les spécifications. |
| | - particules de vernis en suspension | F, E | exemptes de solvants, en cas de vente sans silicone nous consulter! |
| | - fibres | F, S, D | |
| | - copeaux | K, F | variante "G2" ou "GH", garniture mécanique spéciale |
| | - composants abrasifs | K, F | teneur de matières solides < 5 g/l |
| | Eaux résiduaires industrielles légèrement acides | K, F | valeur ph < 6 Variante "G1" plus FPM (Viton) joints toriques |
| | Eaux résiduaires chimiquement neutres | | |
| | - eau ammoniacale | K | |
| | - hydroxyde d'ammonium 5 % NH ₄ OH | K | |
| | - urée 25 % (NH ₂) ₂ -CO | K | |
| | - potasse sèche 10 % KOH | K | |
| | - hydroxyde de calcium 5 % Ca(OH) ₂ | K | |
| | - hydroxyde de sodium 5 % NaOH | K | |
| | - carbonate de sodium 30 % Na ₂ CO ₃ | K | |
| | Eaux résiduaires chimiquement neutres chargées en | | |
| | - hydrocarbures aliphatiques p.ex. huiles, essence, butane, méthane | K | FPM (Viton) joints toriques, en cas de concentrations élevées, nous consulter! |
| | - hydrocarbures aromatiques p.ex. benzène, styrène | K | |
| - hydrocarbures chlorés p.ex. trichloréthylène, chlorure d'éthylène, chloroforme, chlorure de méthylène | K | | |
| Fonte coquillée résistante à l'usure | Eaux résiduaires industrielles chimiquement neutres fortement abrasives | | |
| | - Eaux de battitures | K | Taux de battitures < 5 g/l exécution GH; Taux de battitures > 5 g/l exécution H |
| | - Lait de chaux et pigments en suspension | K | jusqu'à 15% de chaux exécution GH >15 % de chaux exécution H |
| | - Eaux de lavage des fumées | K, F | Type de matériaux d'après analyse du fluide |
| | - Eaux usées avec poussières ou cendres | K | |
| | - Eaux chargées en sable | K, F | jusqu'à 5g/l exécution GH, au-delà exécution H |
| Acier duplex | Eau de mer | K, F | exécution C1 |
| | Eau saumâtre | K, F | exécution C1 ou G1 (avec 250 µm 2 composants de résine époxy) selon salinité |
| | Eaux résiduaires industrielles corrosives | K, F | exécution C1 ou C2 d'après analyse du fluide |

Exécution matériaux

Les mediumberührte Teile des pompes submersibles KSB se composent de :

- fonte grise (JL 1040)
 - fonte coquillée (JN 3029)
 - acier duplex (1.4517) ou
- des matériaux équivalents du point de vue technique**

Comparaison de matériaux

| EN | DIN | similaire à matériaux ASTM |
|------------|--------|----------------------------|
| JL 1040 | GG-25 | A 48 Class 40 B |
| JN 3029 | 0.9635 | A 532 II C 15 % CrMo-Hc |
| 1.4517 | 1.4517 | A 743 CD 4 MCU |
| 1.4021 | 1.4021 | A 276 Type 420 |
| 1.4401 | 1.4401 | A 276 Type 316 |
| 1.4462 | 1.4462 | A 182 FXM-19 |
| 1.4571 | 1.4571 | A 276 Type 316 Ti |
| C 45 + N | C 45 N | A 576 Gr. 1045 |
| 1.0038 + Z | ST TZN | Acier galvanivé |
| NBR | NBR | NBR |
| FPM | FPM | FKM |
| JS 1030 | GGG-40 | A 536: 60-40-18 |
| VG 434 | VG 434 | AISI 329 |

| Fonte grise | | Matériaux industrie | |
|---|--|---|--|
| G = version standard pièces en contact avec le produit véhiculé en fonte grise G1 = comme G, mais roue en acier duplex G2 = comme G, mais roue en fonte coquillée | GH = comme G, mais roue et corps intermédiaire en fonte coquillée | H = constituants hydrauliques en fonte coquillée, garniture mécanique avec ressort protégé | C1 = pièces en contact avec le produit véhiculé en acier duplex avec garniture mécanique à soufflet d'élastomère et visserie en A4 C2 = pièces en contact avec le produit véhiculé en acier duplex, garniture mécanique avec ressort protégé, visserie en 1.4462 et câble en Tefzel |

| Désignation des pièces | Exécution matériaux | | | | | | |
|-----------------------------------|--|--------|---------|---------|---------|----------------------|--------------------|
| | G | G1 | G2 | GH | H | C1 | C2 |
| Groupe | | | | | | | |
| Corps de pompe | JL 1040 | | | | JN 3029 | 1.4517 | |
| Bague d'usure (pour roues E et K) | JL 1040 | | | VG 434 | | | |
| Roue | JL 1040 | 1.4517 | JN 3029 | | 1.4517 | | |
| Corps intermédiaire | JL 1040 | | | JN 3029 | | 1.4517 | |
| Garniture mécanique côté pompe | SiC / SiC | | | | | | |
| Garniture mécanique côté moteur | charbon / SiC | | | | | | |
| Arbre | 1.4021 ou C 45 (voir tableau p. 7) | | | | | 1.4462 / C45N | |
| Support palier | JL 1040 | | | | | 1.4517 | |
| Carcasse moteur | JL 1040 | | | | | 1.4517 | |
| Elastomères | caoutchouc nitrile (NBR) | | | | | Viton (FPM) | |
| Visserie | A4 (équivalent à 1.4571) | | | | | 1.4462 | |
| Chemise de refroidissement | 1.4571 | | | - | | | |
| Kit d'installation | | | | | | | |
| Pied d'assise | JL 1040 | | | | JN 3029 | 1.4517 | |
| Griffe | JL 1040 resp. JS 1030 | | | | | 1.4517 | |
| Console | 1.4571 jusqu'à DN 200 ; 1.0038 + Z à partir de taille 200-500 | | | | | 1.4571 | |
| Serre câble | 1.4571 jusqu'à DN 200 ; JL 1040 à partir de taille 200-500 | | | | | 1.4571 | |
| Câble de guidage | 1.4401 | | | | | 1.4401 / Tefzel | |
| plaque d'assise de pompe / pieds | 1.0038 + Z | | | | | 1.4571 | 1.4517 / ou 1.4462 |
| chaîne / câble de levage | chaîne: 1.0038 + Z / 1.4401 / câble : polyamide / câble: polypropylène | | | | | câble: polypropylène | |

Données techniques programme standard / (variantes possibles)
Exécution matériaux G, G1, G2, GH

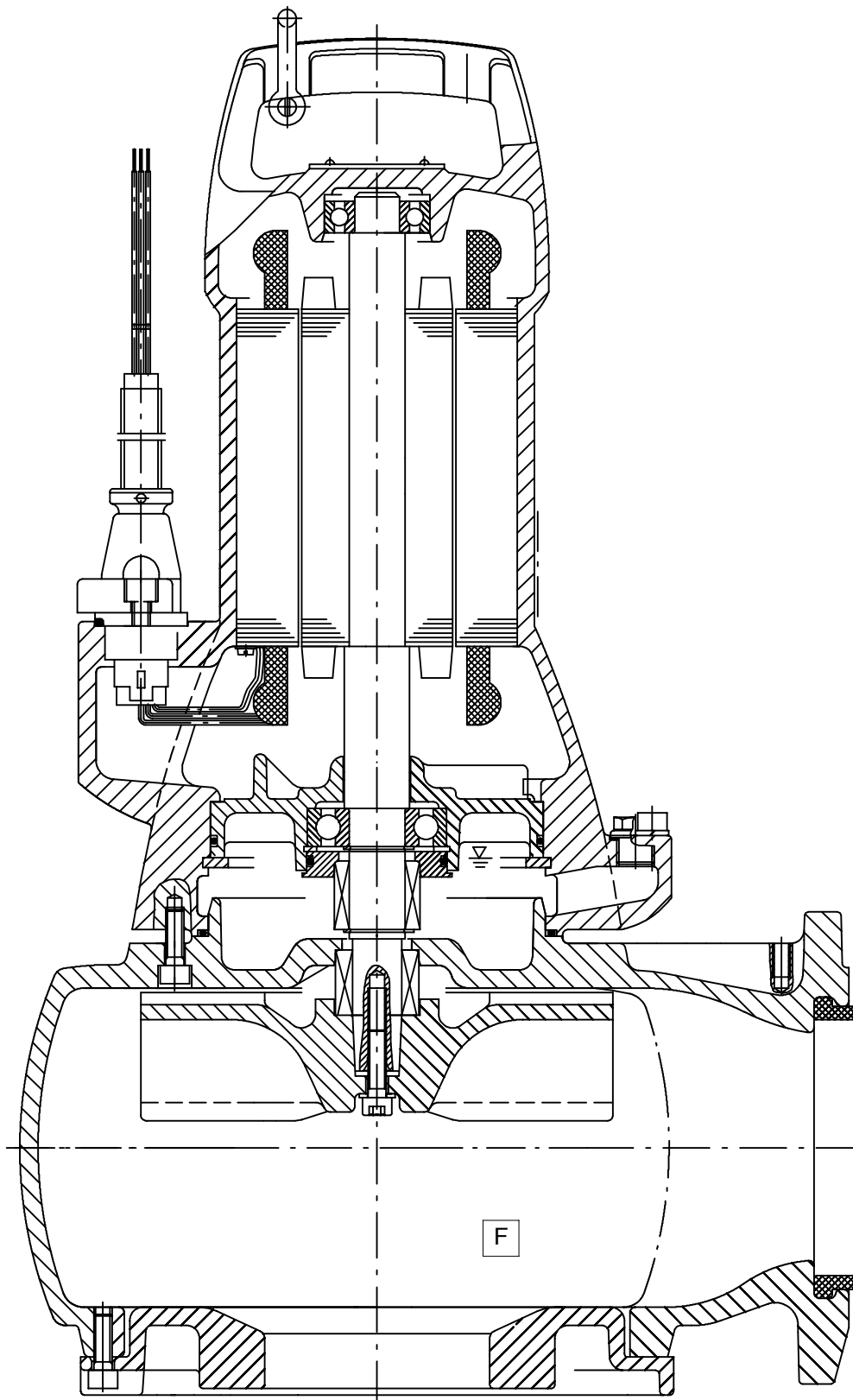
| Tailles de moteur | | | | | | |
|--|--|------------|------|---|-----------------|-------------------|
| 2 pôles | 5 2 ... 17 2 | 23 2 | - | - | - | - |
| 4 pôles | 5 4 ... 16 4 | 23 4 | 29 4 | 35 4 ... 65 4 | 80 4 ... 175 4 | 210 4 ... 280 4 |
| 6 pôles | 4 6 ... 12 6 | 20 6 | 26 6 | 32 6 ... 50 6 | 60 6 ... 165 6 | 200 6 ... 320 6 |
| 8 pôles | - | 10 8, 17 8 | 21 8 | 26 8, 35 8 | 50 8 ... 130 8 | 150 8 ... 280 8 |
| 10 pôles | - | - | - | - | 40 10 ... 90 10 | 107 10 ... 270 10 |
| Matériau de l'arbre | 1.4021 | | | 1.4021 ou C 45 N | | C 45 N |
| | avec chemise d'arbre sous garniture en 1.4021 | | | | | |
| Palier | roulements à billes graissés à vie | | | regreissage des roulements possible | | |
| Moteur | | | | | | |
| Version U | standard, sans protection ADF | | | | | |
| Version X | protection ADF, ATEX II 2G T3, moteur EEx d II B | | | | | - |
| Version Y | (Var.: II 2G T4) | - | | | | |
| Version W | réalisation pour températures du liquide véhiculé jusqu'à 60 °C, sans protection ADF, ne s'applique pas au refroidissement par enveloppe | | | | | |
| Mode de démarrage | direct ou étoile-triangle (690 V seulement direct) | | | | | |
| Tension | 400 V (Var.: 500 V, 690 V) | | | | | |
| Refroidissement | liquide ambiant | | | liquide ambiant (Var.: avec refroidissement par l'enveloppe) | | liquide ambiant |
| Profondeur d'immersion | max. 30 m | | | | | |
| Câble de raccordement | gaine caoutchouc, type voir catalogue moteur | | | | | |
| Câble spécial | (Var.: Tefzel = fluoropolymère ETFE modifié) | | | - | | |
| Longueur | 10 m (Var.: jusqu'à 50 m) | | | | | |
| Entrée | presse-étoupe de câble coulé | | | | | |
| Bague d'étanchéité | | | | | | |
| Elastomères | caoutchouc nitrile (Var.: Viton = fluorocaoutchouc FPM) | | | | | |
| Etanchéité au passage de l'arbre | garniture mécanique à soufflet (Var.: garniture mécanique à ressort couvert) | | | garniture mécanique à soufflet | | |
| Surveillance | | | | | | |
| Version U, W | un circuit de réglage, c.-à-d. mise à l'arrêt/en service automatique par contrôle de la température du bobinage moteur | | | | | |
| Version X, Y | comme U, W mais avec circuit limiteur pour protection ADF | | | | | |
| Version U, X avec chemise de refroidissement | - | | | surveillance de la température du bobinage surveillance de la température du réfrigérant | | - |
| Contrôle de température sur roulements | - | | | côté pompe avec PT100 | | |
| Humidité | sonde d'humidité dans la chambre moteur | | | sonde d'humidité dans la chambre moteur | | |
| Garniture mécanique - fuites | | | | Flotteur dans la zone de fuites | | |
| Peinture | peinture standard KSB non-polluante, couleur RAL 5002 (Var.: 250 µm 2 composants de résine époxy) | | | | | |
| Température maxi. du liquide véhiculé | | | | | | |
| Version U | | | | 40 °C | | 30 °C |
| Version X, Y | | | | 40 °C | | - |
| Version W | | | | 60 °C | | |
| Essais | | | | | | |
| Essai hydraulique | ZN 56525 (Var.: roues S-, D-, E-, F- selon ISO 9906/A, roues K selon ISO 9906//1/2/A) | | | | | |
| Essai général | ZN 56525 (Var.: avec procès-verbal EN 10 204-2.2) | | | | | |
| Installation | | | | | | |
| stationnaire avec guidage de câble | profondeur d'immersion 4,5 m (Var.: jusqu'à 30 m, à partir de taille 200-500 jusqu'à 15 m) | | | | | |
| transportable | jusqu' à taille 300-381 sauf taille 200-500 | | | | | |
| stationnaire avec guidage de barre | profondeur d'immersion 4,5 m (Var.: jusqu'à 30 m) | | | | | |
| stationnaire, sec | - | voir KRTB | | avec refroidissement par l'enveloppe | | voir KRTB |

Données techniques programme standard / (variantes possibles)
Exécution matériaux H, C1, C2

| Exécution matériaux | H | | C1, C2 | |
|--|--|--|---|--------------------------------------|
| Tailles de moteur | | | | |
| 2 pôles | 01 2 ... 03 2 | 5 2 ... 23 2 | 01 2 ... 03 2 | 5 2 ... 23 2 |
| 4 pôles | 01 4 ... 03 4 | 5 4 ... 29 4 | 01 4 ... 03 4 | 5 4 ... 29 4 |
| 6 pôles | - | 4 6 ... 12 6 | - | 4 6 ... 12 6 |
| Bride d'aspiration | <i>(Var.: percée selon DIN 2501)</i> | | | |
| Palier | roulements à billes graissés à vie | | | |
| Moteur | | | | |
| Version U | standard, sans protection ADF | | | |
| Version X | - | protection ADF, ATEX II 2G T3, moteur EEx d II B | - | EEx d II B T3 |
| Version Y | <i>(Var.: II 2G T4)</i> | | | |
| Version W | réalisation pour températures du liquide véhiculé jusqu'à 60 °C (sans protection ADF) | | | |
| Mode démarrage | direct | direct ou étoile-triangle | direct | direct ou étoile-triangle |
| Tension | 400 V <i>(Var.: 230 V, 500 V, 690 V)</i> | 400 V <i>(Var.: 500 V, 690 V)</i> | 400 V <i>(Var.: 230 V, 500 V, 690 V)</i> | 400 V <i>(Var.: 500 V, 690 V)</i> |
| Refroidissement | par liquide ambiant | | | |
| Profondeur d'immersion | max. 30 m | | | |
| Câble de raccordement | gaine caoutchouc, type voir catalogue moteur, exécution C2 en TEFZEL | | | |
| - Câble spécial | <i>(Var.: TEFZEL = fluoropolymère modifié ETFE)</i> | | | |
| Longueur | 10 m <i>(Var.: jusqu'à 50m)</i> | | | |
| Entrée | presse-étoupe de câble coulé | | | |
| Bague d'étanchéité | | | | |
| Elastomères | caoutchouc nitrile <i>(Var. fluorocaoutchouc)</i> , en général, fluorocaoutchouc pour C2 | | | |
| Etanchéité au passage de l'arbre | G. M. à ressort couvert | | C1: G. M. à soufflet <i>(Var.: G. M. à ressort couvert)</i> C2: G. M. à ressort couvert | |
| Surveillance | | | | |
| Version U, W | un circuit de réglage, c.-à-d. mise à l'arrêt/en service automatique par contrôle de la température du bobinage moteur | | | |
| Version X, Y | comme U, W mais avec circuit limiteur pour protection ADF | | | |
| Humidité | sonde d'humidité dans la chambre moteur | | | |
| Peinture | peinture standard KSB non-polluante, couleur RAL 5002 <i>(Var.: 250 µm 2 composants de résine époxy)</i> | | - | |
| Température maxi. du liquide véhiculé | | | | |
| Version U | 40 °C | | | |
| Version X, Y | | | | |
| Version W | | | | |
| Essais | | | | |
| Essai hydraulique | ZN 56525 <i>(Var.: DIN 1944/III) ou ISO 9906/A</i> | | ZN 56525 <i>(Var.: ISO 9906/A, roues K selon ISO 9906/2)</i> | |
| Essai général | ZN 56525 <i>(Var.: avec procès-verbal EN 10 204-2.2)</i> | | | |
| Installation | | | | |
| stationnaire avec guidage de câble | profondeur d'immersion 4,5 m <i>(Var.: jusqu'à 30 m)</i> | | | |
| transportable | profondeur d'immersion 4,5 m | | | |

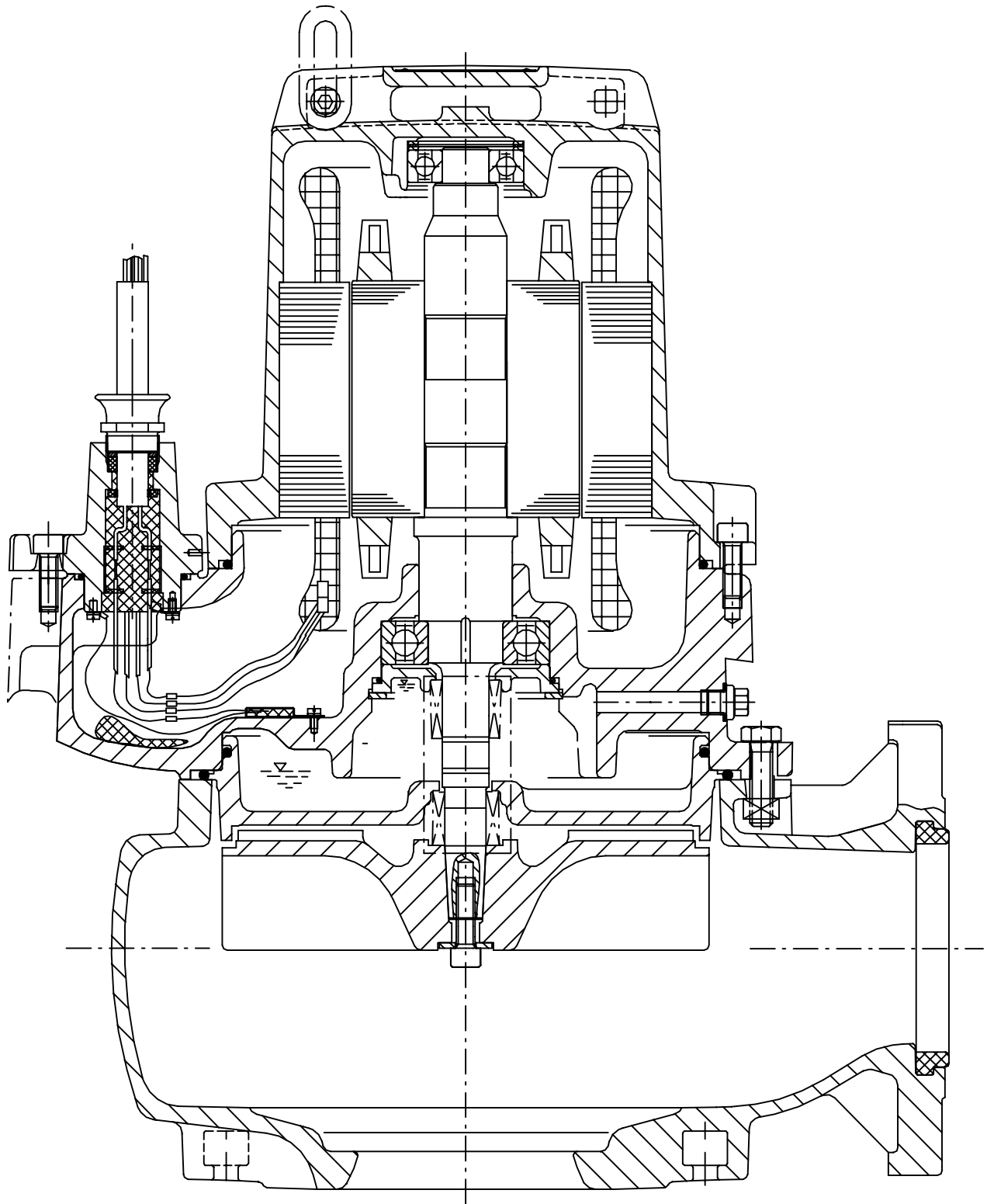
Plan en coupe typique des tailles jusqu'à 4 kW

Exemple : Amarex KRT F 80-210 / 03 4 YC2



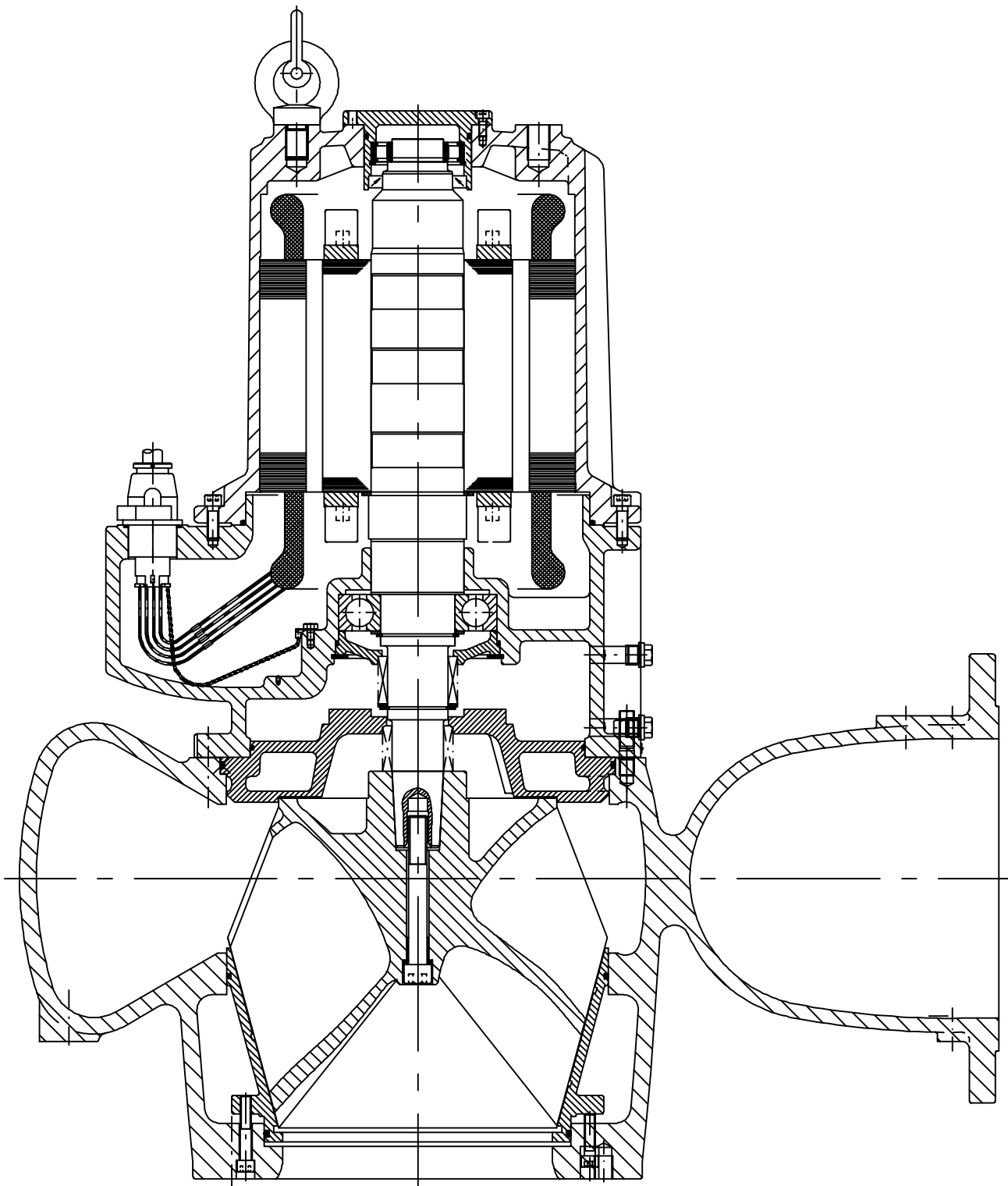
Plan en coupe typique des tailles > 4 kW jusqu'à 30 kW

Exemple : Amarex KRT F 100-250 / 7 4 XG



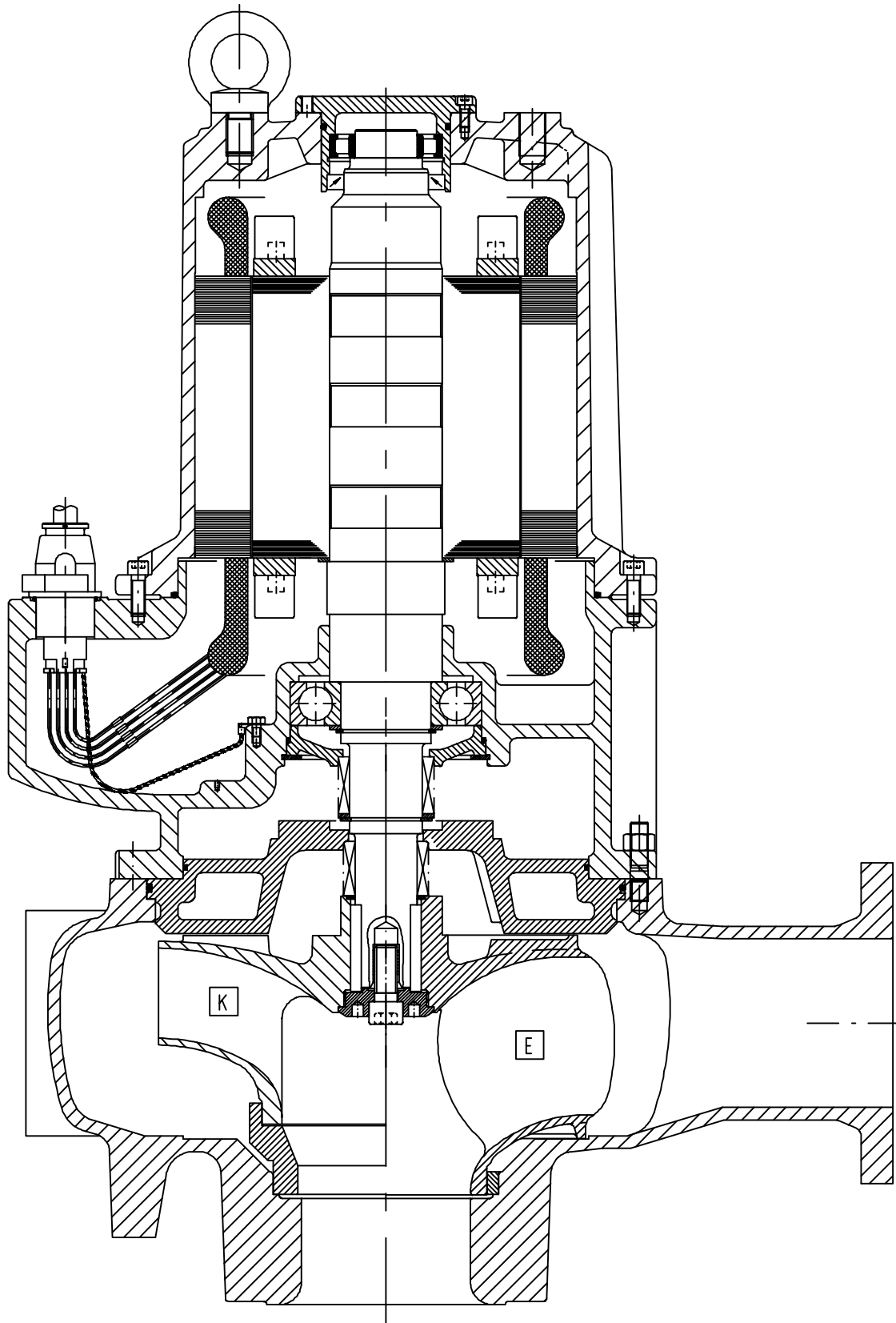
Plan en coupe typique des tailles KRT D

Exemple : Amarex KRT D 300-400 / 32 6 XG



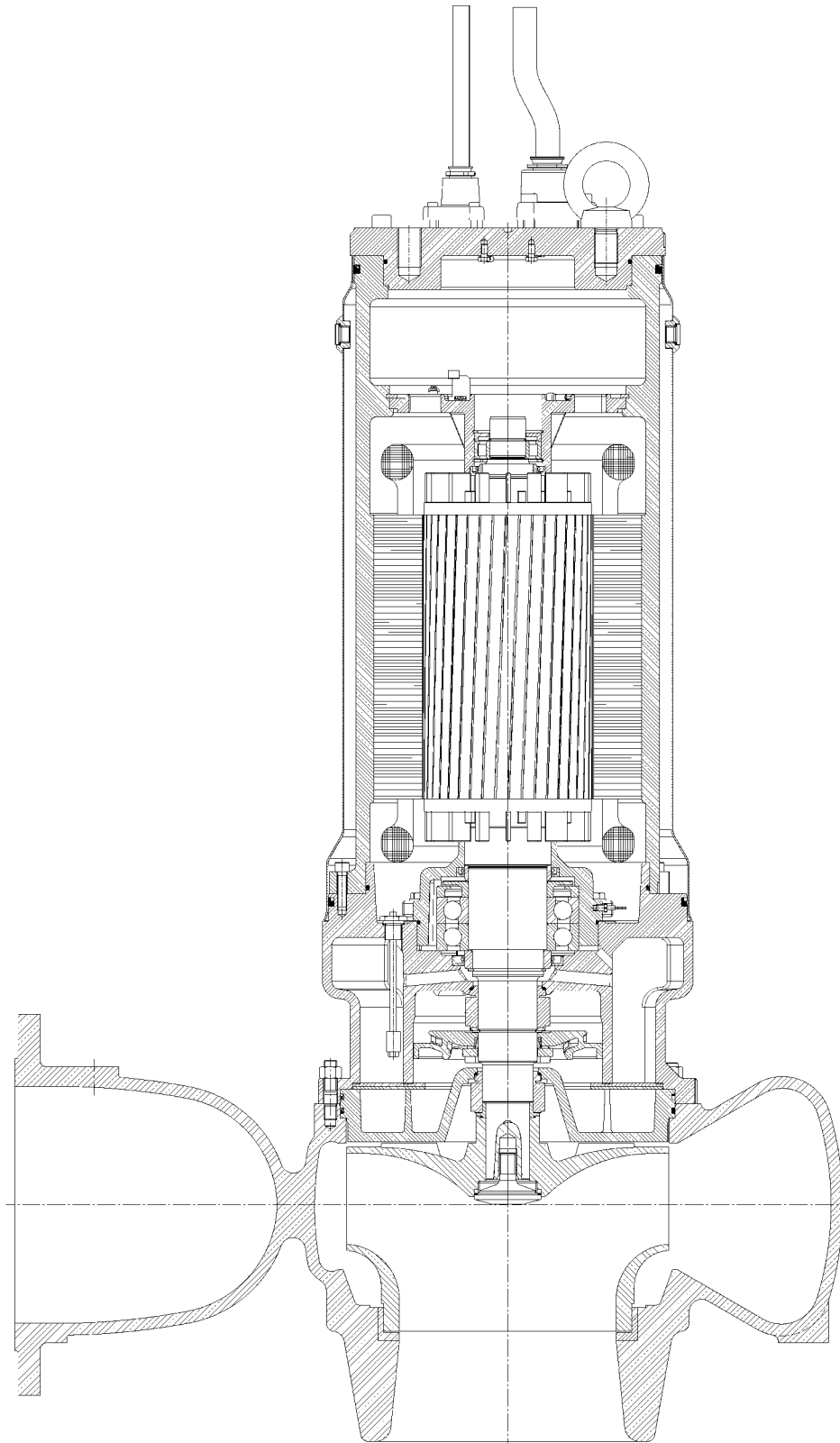
Plan en coupe typique des tailles > 30 kW jusqu'à 60 kW environ

Exemple : Amarex KRT 150-401 / 65 4 XG



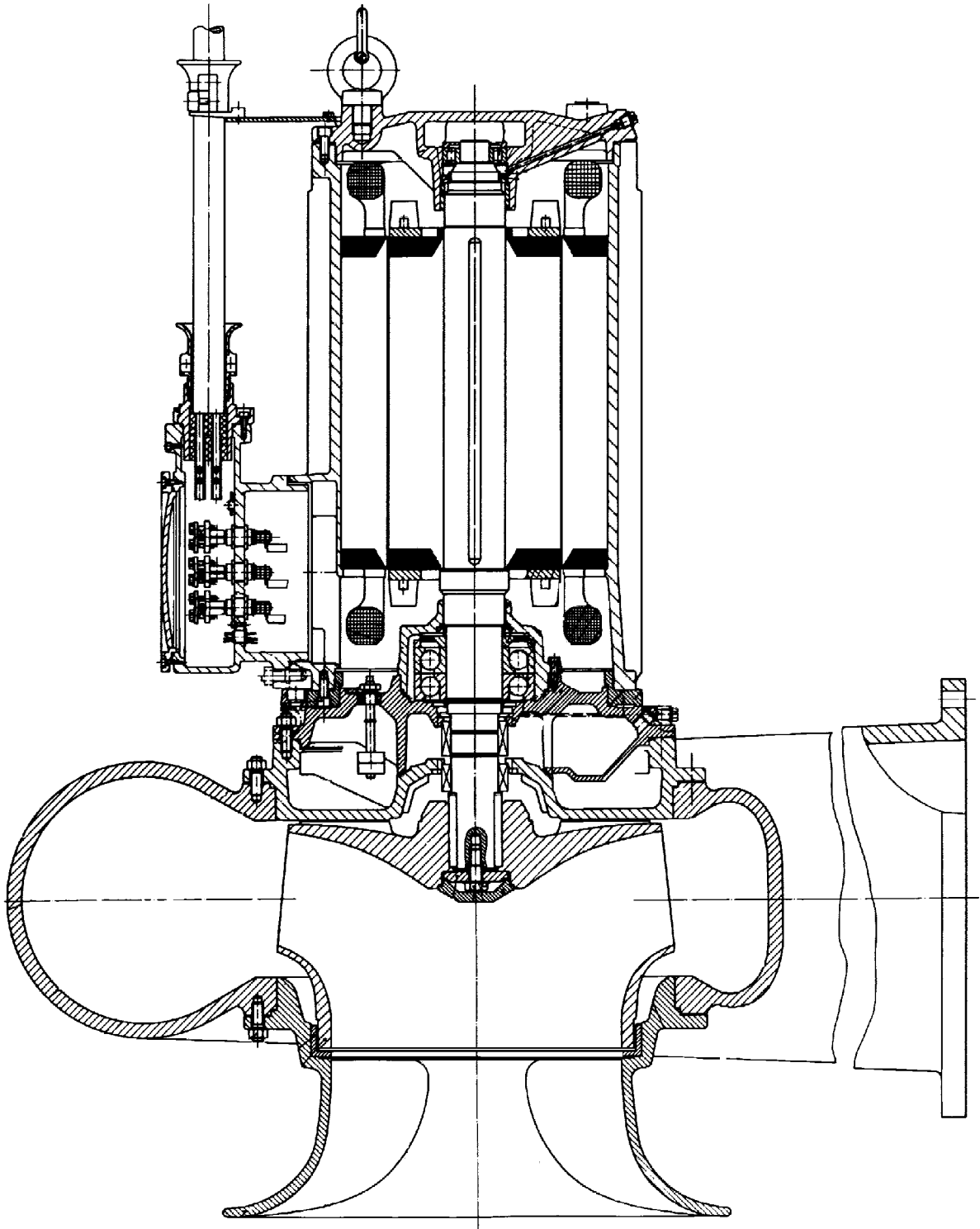
Plan en coupe typique - KRT avec refroidissement par l'enveloppe

Beispiel: Amarex KRT E 150-401 / 80 4 UNG-K



Plan en coupe typique des tailles 200 kW

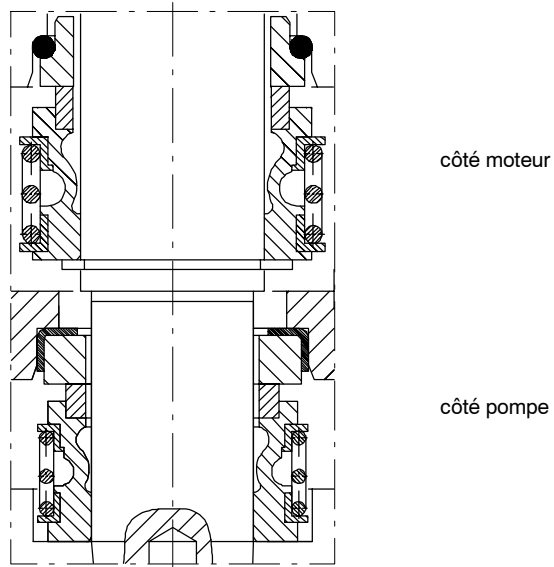
Exemple : Amarex KRT K 600-710 / 270 10 UG



Étanchéité d'arbre

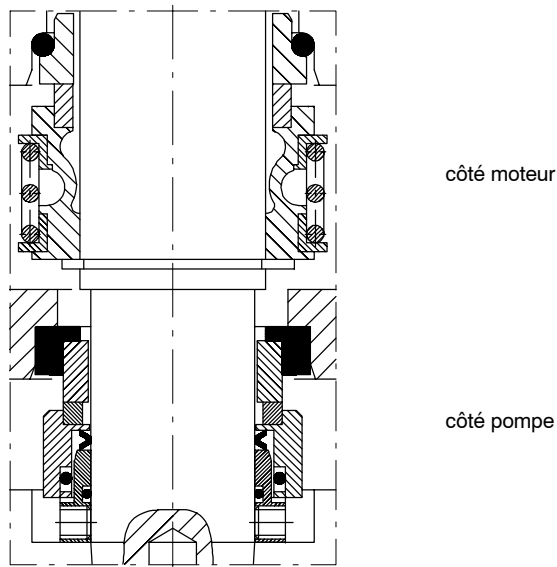
Exécution standard

Garniture mécanique à soufflet (NBR, option : Viton) pour des eaux résiduaires ou des eaux usées de toute nature



Variante

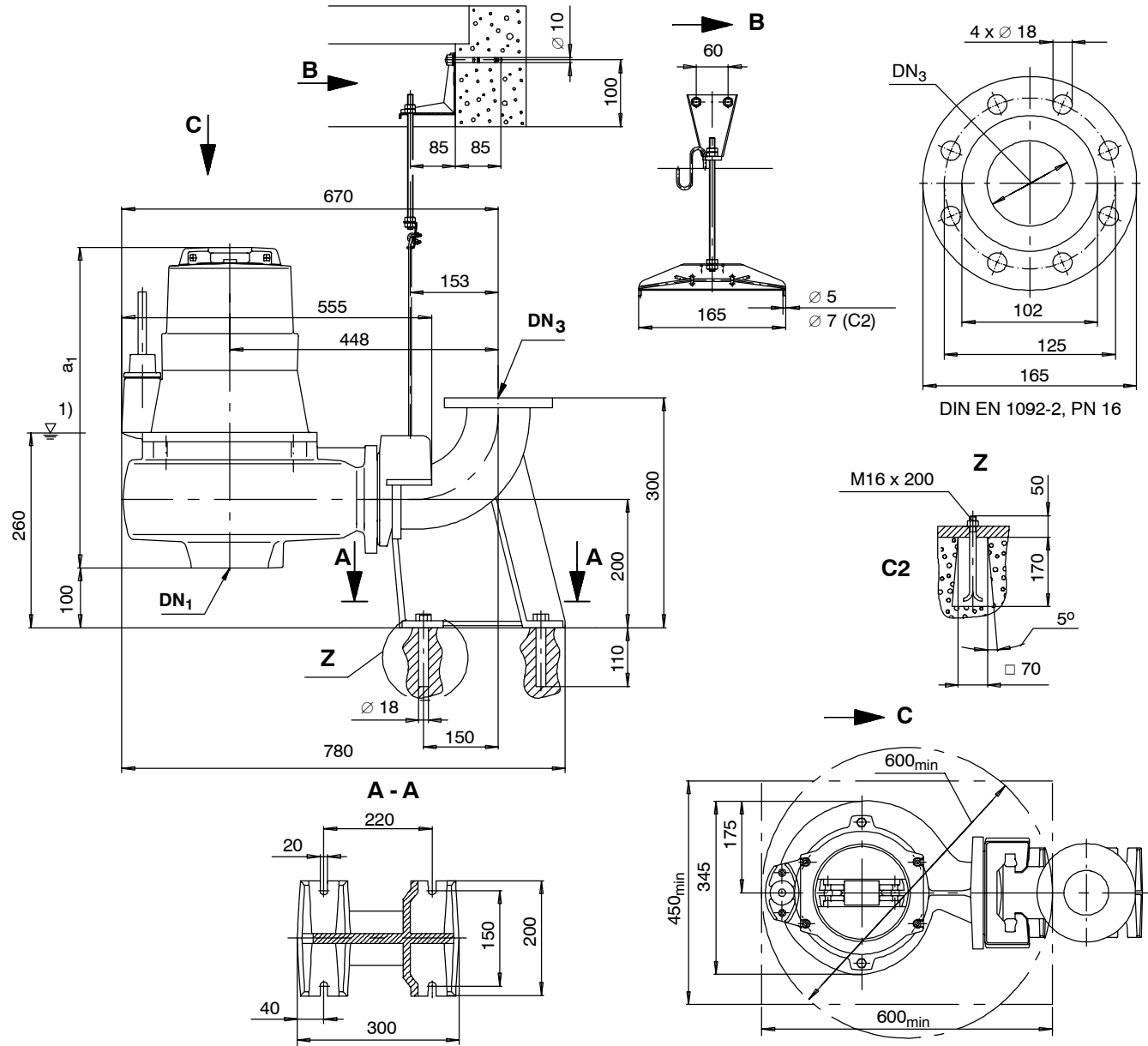
Garniture mécanique, côté produit pompé, avec ressort protégé pour des liquides fortement abrasifs ou chargés en matières solides (p.ex. copeaux de forage)



Standard pour H et C2
(option : pour G, G1, G2, GH, C1)

Maßtabelle / Dimension table / Tableau de dimensions
Stationäre Aufstellung / Stationary installation / Installation stationnaire
Seilführung / Guide wire / Guidage du câble

 Baugröße / Size / Taille : **KRT 40-250**

 Werkstoffausführung / Material variant / Exécution matériaux : **G, G1, G2, GH, H, C1, C2**

 1) Mindestwasserstand
 Min. water level
 Niveau d'eau mini.

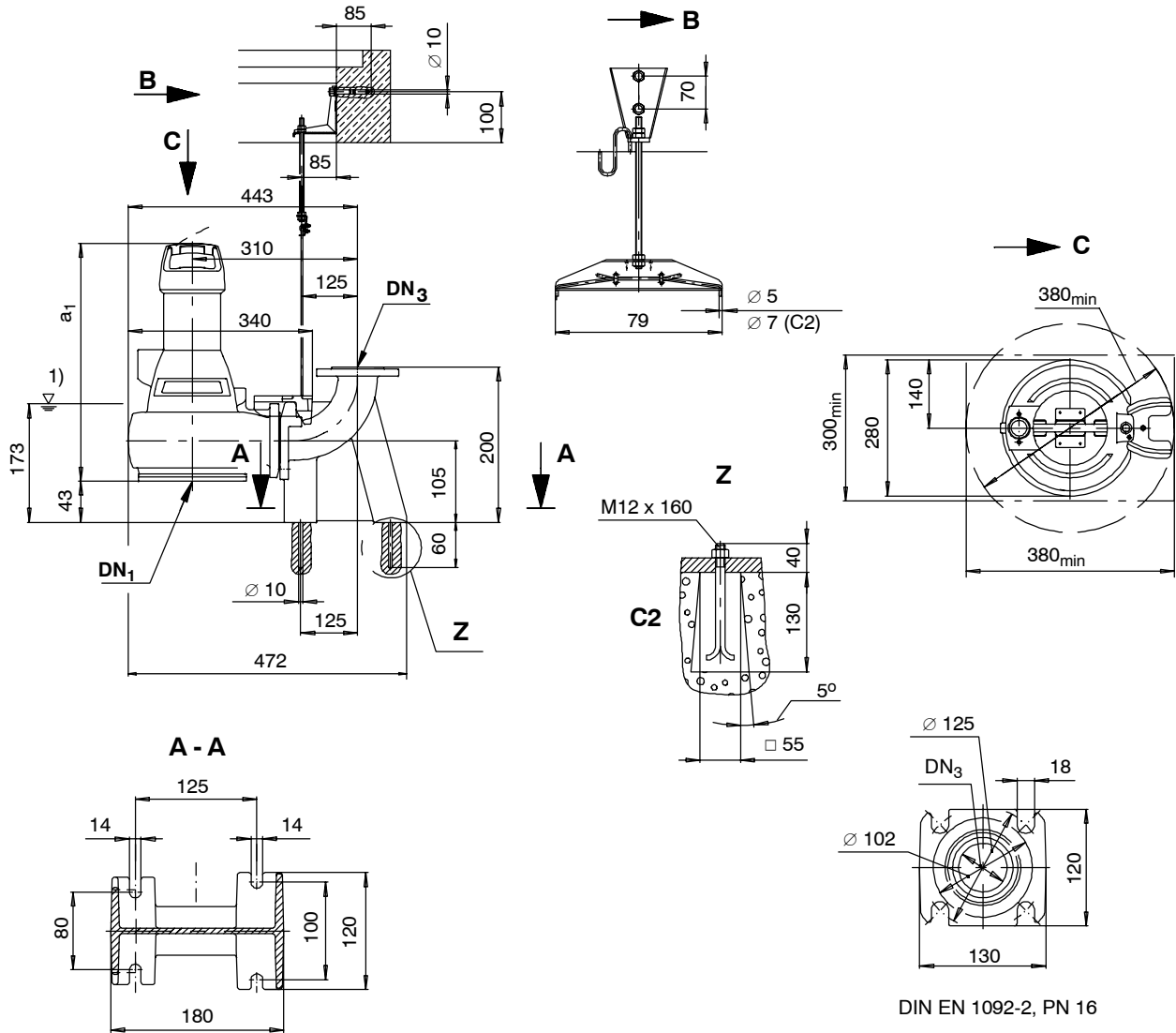
| S F K | Hydraulik Hydraulics Hydraulique | Motor Motor Moteur | DN ₁ | DN ₃ | a ₁ | Gewicht / Weight / Poids [kg] | | |
|-------------|--|--------------------------|-----------------|-----------------|----------------|-------------------------------------|-----------|-----|
| | | | | | | G | H, C1, C2 | |
| | 40-250 | 5 2 | 65* | 50 | 545 | 125 | 167 | |
| | | 6 2 | | | | 133 | 175 | |
| | | 8 2 | | | | 142 | 184 | |
| | | 12 2 | | | | 575 | 157 | 204 |
| | | 17 2 | | | | 545 | 168 | 215 |
| | | 5 4 | | | | 545 | 136 | 178 |
| | | 7 4 | | | | 545 | 150 | 192 |

 * bei / only / pour KRT K 40-250
 0W 382 529

Maße in mm / Dimensions in mm / Cotes en mm

Maßtable / Dimension table / Tableau de dimensions
Stationäre Aufstellung / Stationary installation / Installation stationaire
Seilführung / Guide wire / Guidage du câble

 Baugröße / Size / Taille : **Amarex KRT 50-210**

 Werkstoffausführung / Material variant / Exécution matériaux : **H, C1, C2**

 1) Mindestwasserstand
 Min. water level
 Niveau d'eau mini.

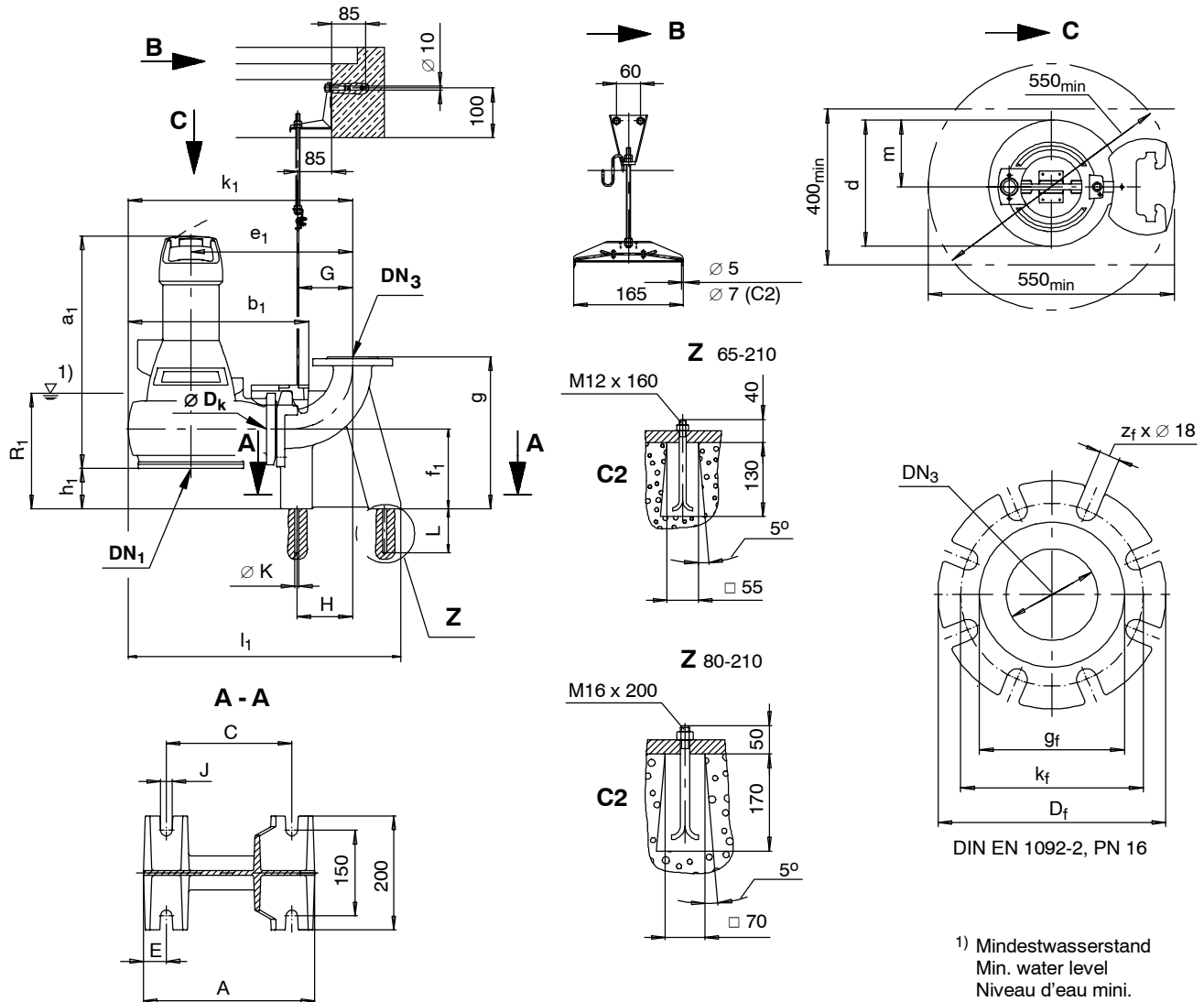
| | Hydraulik Hydraulics Hydraulique | Motor Motor Moteur | | | | | Gewicht Weight Poids [kg] |
|-------------|--|--------------------------|-----------------|-----------------|---------------------|--------------------------|------------------------------------|
| | | | DN ₁ | DN ₃ | a ₁ H | a ₁ C1, C2 | |
| S F K | 50-210 | 0 14 | 50* | 50 | 493 | 533 | 70 |
| | | 0 24 | | | | | 74 |
| | | 0 22 | | | | | 72 |
| | | 0 32 | | | | | 75 |

 * bei / only / pour Amarex KRT F 50-210, K 50-210
 OW 382 541

Maße in mm / Dimensions in mm / Cotes en mm

Maßtabelle / Dimension table / Tableau de dimensions
Stationäre Aufstellung / Stationary installation / Installation stationnaire
Seilführung / Guide wire / Guidage du câble

 Baugröße / Size / Taille : **Amarex KRT 65-210; 80-210**

 Werkstoffausführung / Material variant / Exécution matériaux : **H, C1, C2**

 1) Mindestwasserstand
 Min. water level
 Niveau d'eau mini.

| ØDK | DN ₃ | A | C | E | G | H | J | ØK | L | g _f | k _f | D _f | Z _f |
|-----|-----------------|-----|-----|----|-----|-----|----|----|-----|----------------|----------------|----------------|----------------|
| 65 | 65 | 250 | 180 | 35 | 135 | 125 | 12 | 10 | 70 | 122 | 145 | 185 | 4 |
| 80 | 80 | 300 | 220 | 40 | 153 | 140 | 20 | 18 | 110 | 138 | 160 | 200 | 8 |

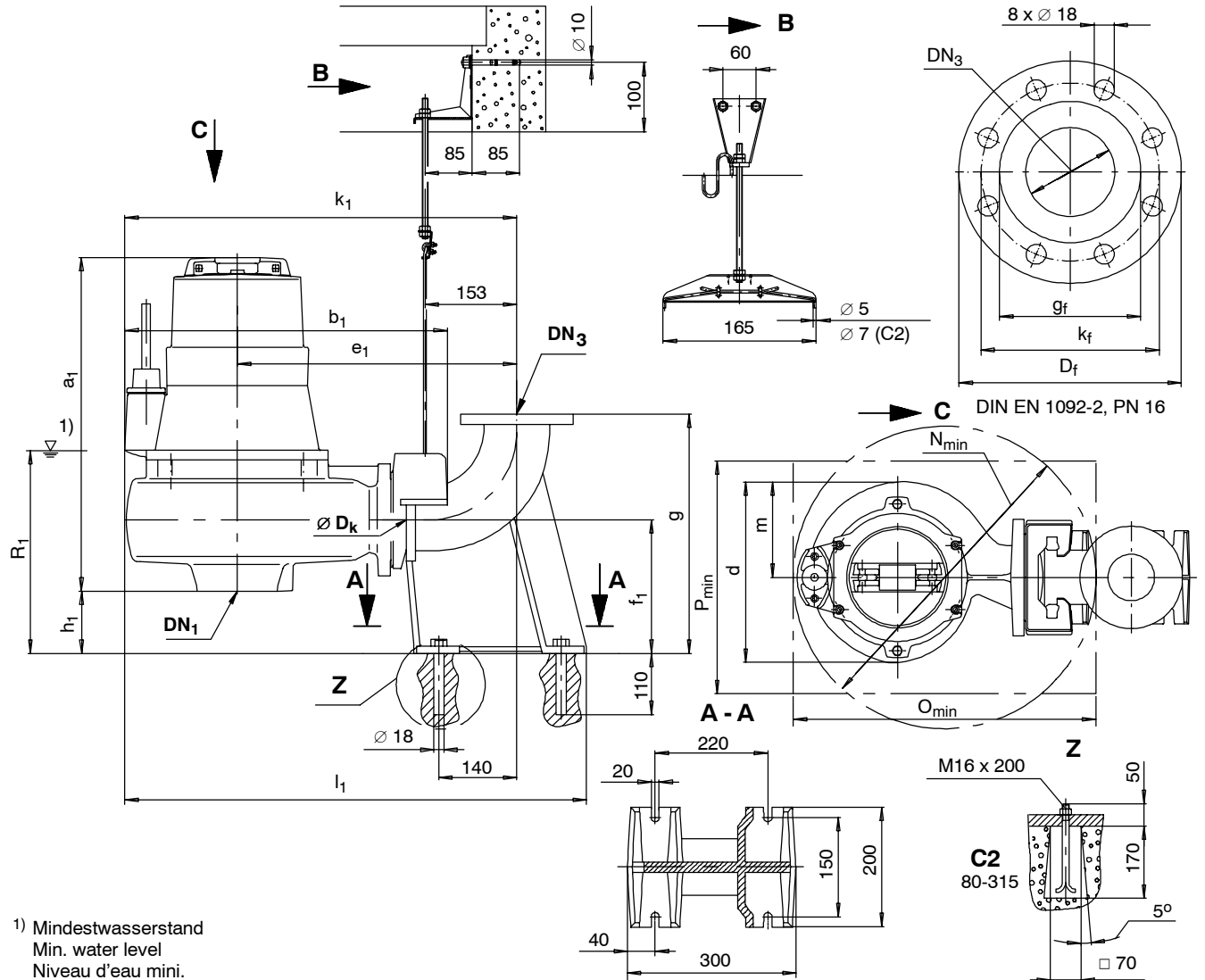
| | Hydraulik Hydraulics Hydraulique | Motor Motor Moteur | | | | | | | | | | | | | | Gewicht Weight Poids [kg] | |
|---|--|--------------------------|-----------------|-----|---------------------|-------------------------|----------------|-----|----------------|----------------|-----|----------------|----------------|----------------|-----|------------------------------------|----------------|
| | | | DN ₁ | ØDK | a ₁ H | a ₁ C1/C2 | b ₁ | d | e ₁ | f ₁ | g | h ₁ | k ₁ | l ₁ | m | | R ₁ |
| F | 65-210 | 0 02 | 65 | 65 | 530 | 570 | 422 | 292 | 370 | 155 | 310 | 70 | 519 | 606 | 146 | 238 | 74 |
| | | 0 22 | | | 77 | | | | | | | | | | | | |
| | | 0 14 | | | 72 | | | | | | | | | | | | |
| | | 0 24 | | | 75 | | | | | | | | | | | | |
| | | 0 32 | | | 78 | | | | | | | | | | | | |
| | | | | 570 | | | | | | | | | | | | | |
| F | 80-210 | 0 14 | 80 | 80 | 547 | 587 | 443 | 316 | 400 | 200 | 380 | 101 | 557 | 677 | 167 | 280 | 83 |
| | | 0 24 | | | 85 | | | | | | | | | | | | |
| | | 0 34 | | | 89 | | | | | | | | | | | | |
| | | | | | 587 | | | | | | | | | | | | |

OW 382 542

Maße in mm / Dimensions in mm / Cotes en mm

Maßtabelle / Dimension table / Tableau de dimensions
Stationäre Aufstellung / Stationary installation / Installation stationnaire
Seilführung / Guide wire / Guidage du câble

 Baugröße / Size / Taille : **KRT 80-250; 80-315**

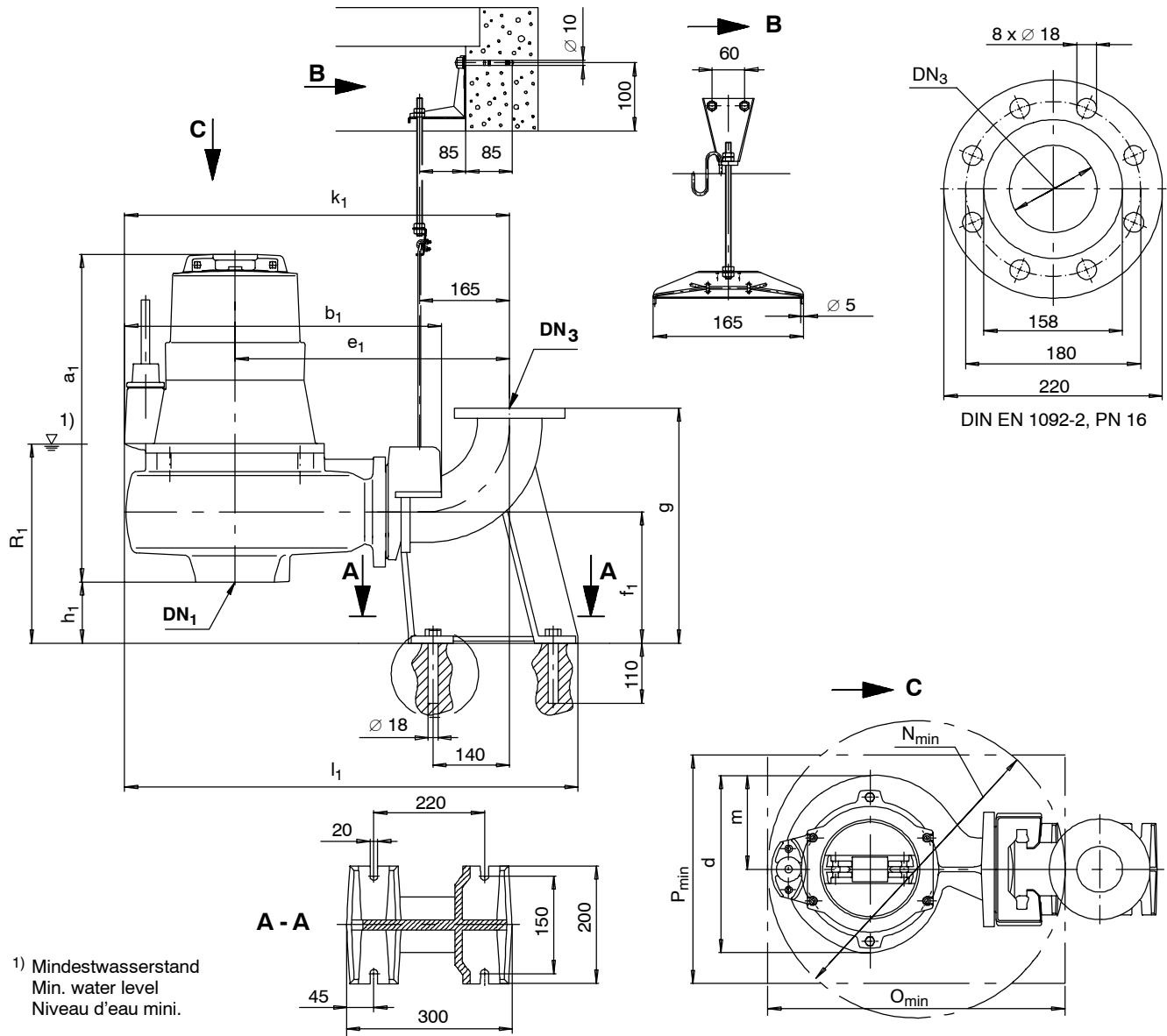
 Werkstoffausführung / Material variant / Exécution matériaux : **G, G1, G2, GH, H, C1, C2**

 1) Mindestwasserstand
 Min. water level
 Niveau d'eau mini.

| $\varnothing D_K$ | DN ₃ | g _f | k _f | D _f |
|-------------------|-----------------|----------------|----------------|----------------|
| 80 | 80 | 138 | 160 | 200 |
| 80 | 100 | 158 | 180 | 220 |

| | Hydraulik Hydraulics Hydraulique | Motor Motor Moteur | DN ₁ | $\varnothing D_K$ | a ₁ | b ₁ | d | e ₁ | f ₁ | g | h ₁ | k ₁ | l ₁ | m | N _{min} | O _{min} | P _{min} | R ₁ | Gewicht / Weight / Poids [kg] | |
|-------------|--|--------------------------|-----------------|-------------------|----------------|----------------|-----|----------------|----------------|-----|----------------|----------------|----------------|-----|------------------|------------------|------------------|----------------|-------------------------------------|--------------|
| | | | | | | | | | | | | | | | | | | | G | H, C1, C2 |
| E F | 80-250 | 5 4 | 100 | 80 | 596 | 570 | 382 | 470 | 200 | 380 | 76 | 690 | 810 | 202 | 610 | 610 | 500 | 300 | 136 | -- |
| | | 7 4 | | | | | | | | | | | | | | | | | 150 | -- |
| | | 11 4 | | | | | | | | | | | | | | | | | 165 | -- |
| | | 16 4 | | | | | | | | | | | | | | | | | 175 | -- |
| E F K | 80-315 | 5 2 | 80 | 80 | 610 | 565 | 355 | 465 | 200 | 380 | 87 | 685 | 805 | 180 | 600 | 600 | 450 | 300 | 134 | 210 |
| | | 6 2 | | | | | | | | | | | | | | | | | 142 | 218 |
| | | 8 2 | | | | | | | | | | | | | | | | | 151 | 227 |
| | | 12 2 | | | | | | | | | | | | | | | | | 166 | 242 |
| | | 17 2 | | | | | | | | | | | | | | | | | 177 | 253 |
| | | 23 2 | | | | | | | | | | | | | | | | | 254 | 300 |

Maßtabelle / Dimension table / Tableau de dimensions
Stationäre Aufstellung / Stationary installation / Installation stationnaire
Seilführung / Guide wire / Guidage du câble

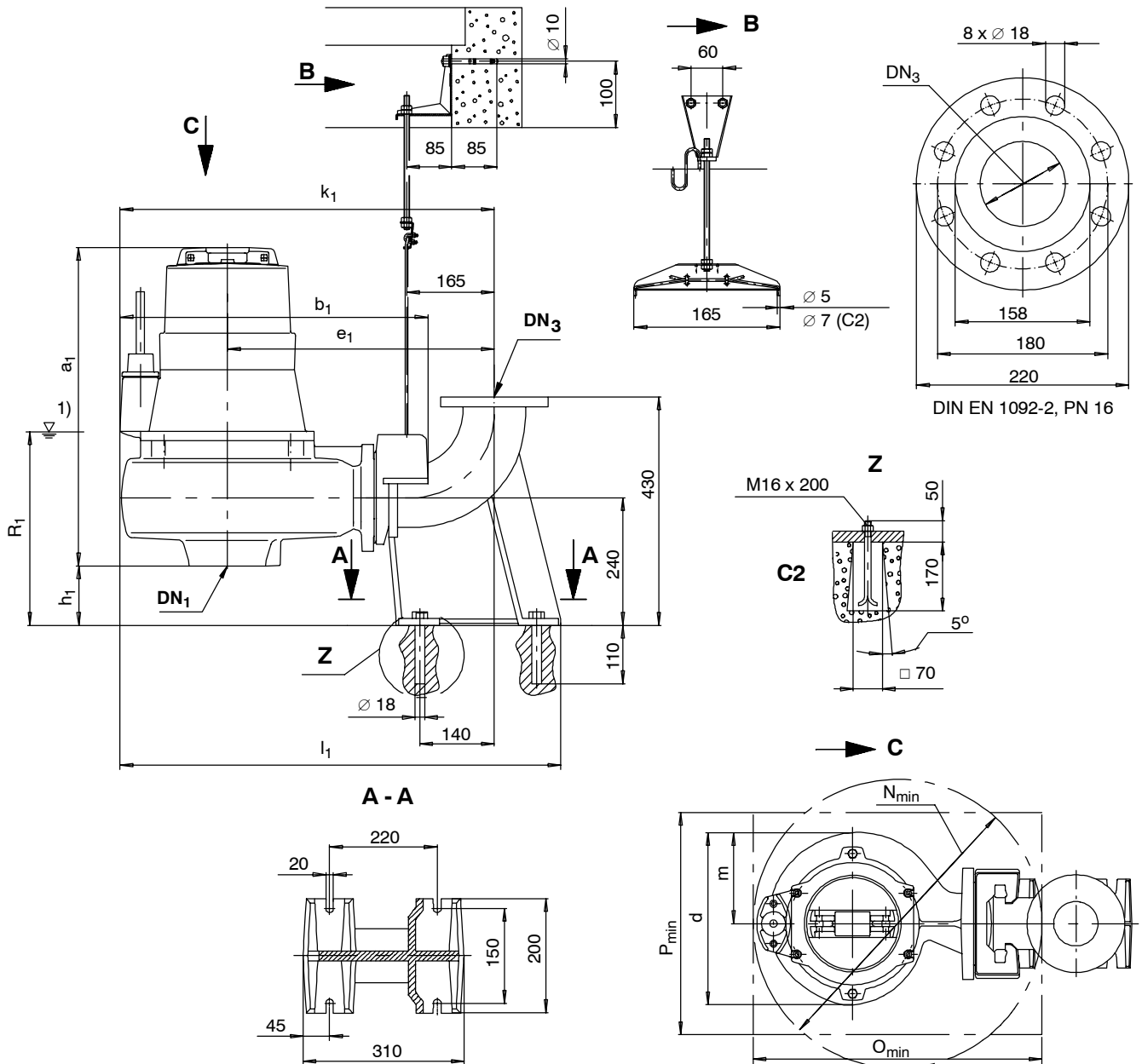
 Baugröße / Size / Taille : **KRT 80-250; 80-315** mit Übergangshalterung DN 80/100
 with adapter claw DN 80/100
 avec griffe d'adaptation DN 80/100

 Werkstoffausführung / Material variant / Exécution matériaux : **G, G1, G2, GH**


| | Hydraulik Hydraulics Hydraulique | Motor Motor Moteur | | | | | | | | | | | | | | | | Gewicht Weight Poids [kg] G | |
|-------------|--|--------------------------|-----------------|-----------------|----------------|----------------|-----|----------------|----------------|-----|----------------|----------------|----------------|-----|------------------|------------------|------------------|---|----------------|
| | | | DN ₁ | DN ₃ | a ₁ | b ₁ | d | e ₁ | f ₁ | g | h ₁ | k ₁ | l ₁ | m | N _{min} | O _{min} | P _{min} | | R ₁ |
| E F | 80-250 | 5 4 | 100 | 100 | 596 | 625 | 382 | 437 | 240 | 430 | 116 | 745 | 865 | 202 | 665 | 665 | 500 | 340 | 136 |
| | | 7 4 | | | | | | | | | | | | | | | | | 150 |
| | | 11 4 | | | | | | | | | | | | | | | | | 165 |
| | | 16 4 | | | | | | | | | | | | | | | | | 175 |
| E F K | 80-315 | 5 2 | 80 | 100 | 610 | 620 | 355 | 520 | 240 | 430 | 127 | 740 | 860 | 180 | 655 | 655 | 450 | 340 | 134 |
| | | 6 2 | | | | | | | | | | | | | | | | | 142 |
| | | 8 2 | | | | | | | | | | | | | | | | | 151 |
| | | 12 2 | | | | | | | | | | | | | | | | | 166 |
| | | 17 2 | | | | | | | | | | | | | | | | | 177 |
| | | 23 2 | | | | | | | | | | | | | | | | | 254 |

Maßtabelle / Dimension table / Tableau de dimensions
Stationäre Aufstellung / Stationary installation / Installation stationnaire
Seilführung / Guide wire / Guidage du câble

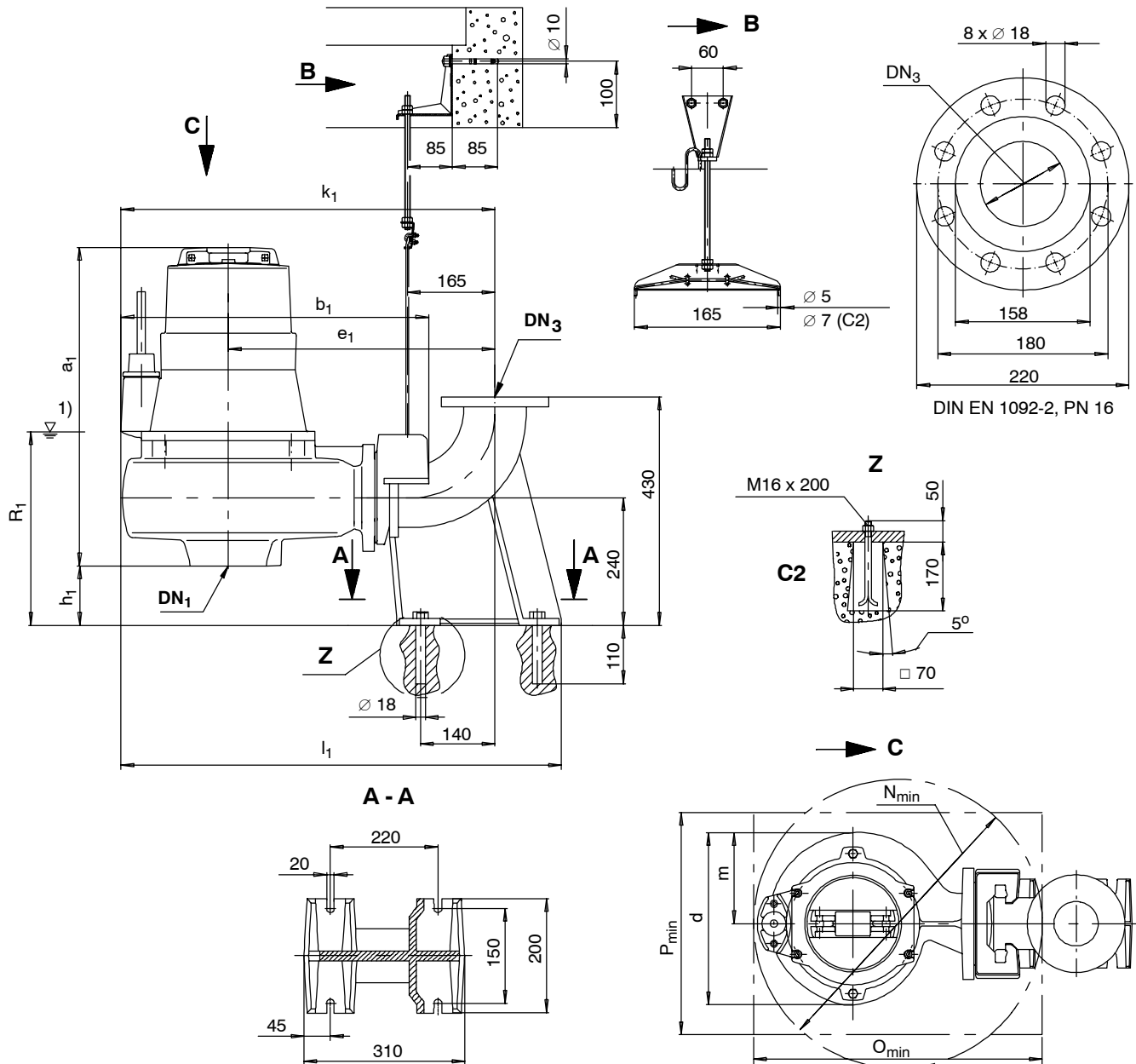
 Baugröße / Size / Taille : **KRT 100-240; 100-250**

 Werkstoffausführung / Material variant / Exécution matériaux : **G, G1, G2, GH, H, C1, C2**

 1) Mindestwasserstand
 Min. water level
 Niveau d'eau mini.

| | Hydraulik Hydraulics Hydraulique | Motor Motor Moteur | DN ₁ | DN ₃ | a ₁ | b ₁ | d | e ₁ | h ₁ | k ₁ | l ₁ | m | N _{min} | O _{min} | P _{min} | R ₁ | Gewicht / Weight / Poids [kg] | |
|-------------|--|--------------------------|-----------------|-----------------|----------------|----------------|-----|----------------|----------------|----------------|----------------|-----|------------------|------------------|------------------|----------------|-------------------------------------|--------------|
| | | | | | | | | | | | | | | | | | G | H, C1, C2 |
| F | 100-240 | 12 2 | 100 | 100 | 630 | 580 | 388 | 485 | 112 | 705 | 830 | 205 | 610 | 610 | 500 | 365 | 165 | 225 |
| | | 17 2 | | | | | | | | | | | | | | | 175 | 235 |
| E F K | 100-250 | 5 4 | 100 | 100 | 600 | 580 | 388 | 485 | 112 | 705 | 830 | 205 | 610 | 610 | 500 | 365 | 141 | 205 |
| | | 7 4 | | | | | | | | | | | | | | | 155 | 219 |
| | | 11 4 | | | | | | | | | | | | | | | 170 | 234 |
| | | 16 4 | | | | | | | | | | | | | | | 180 | 244 |

Maßtabelle / Dimension table / Tableau de dimensions
Stationäre Aufstellung / Stationary installation / Installation stationaire
Seilführung / Guide wire / Guidage du câble

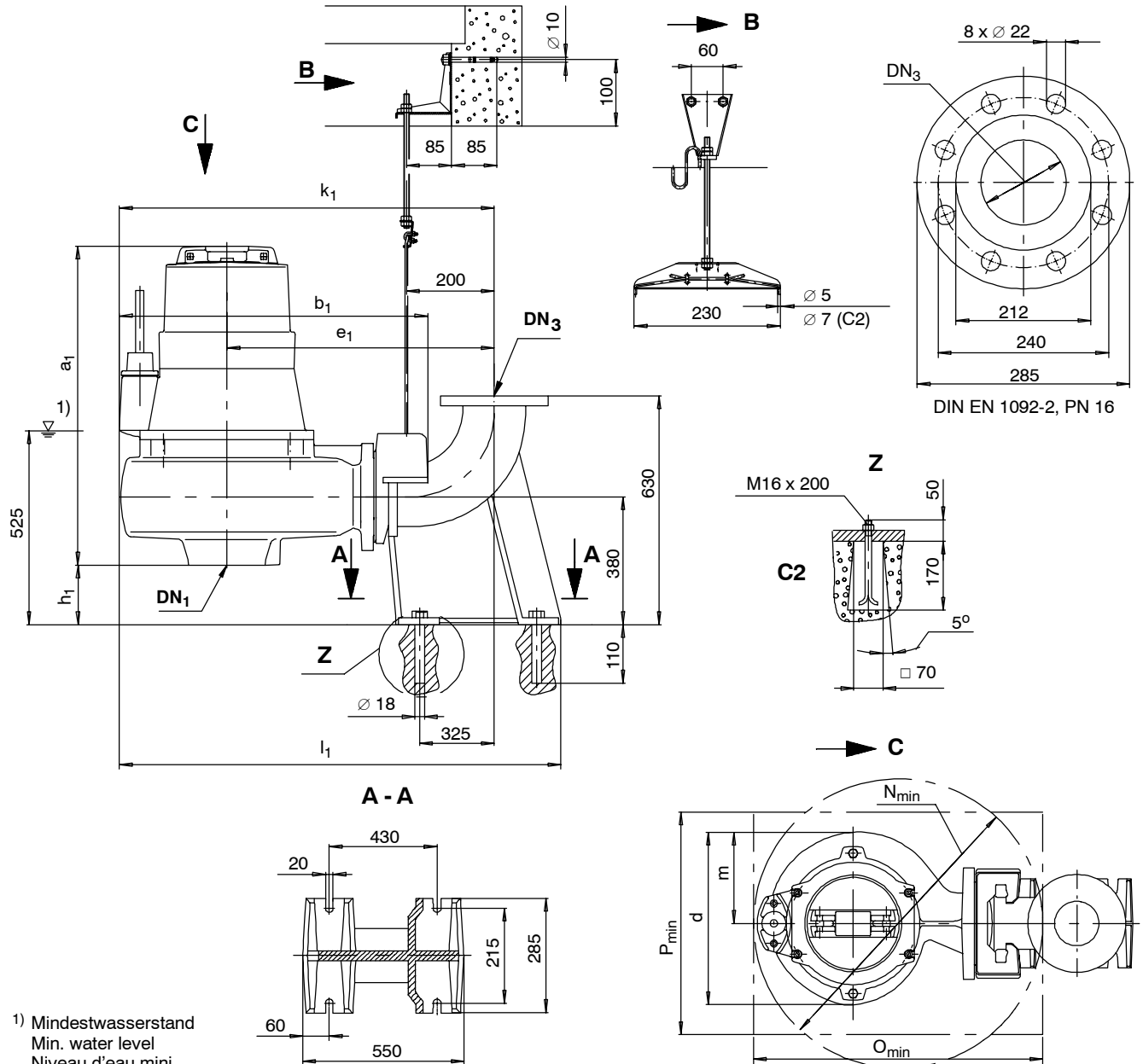
 Baugröße / Size / Taille : **KRT 100-315**

 Werkstoffausführung / Material variant / Exécution matériaux : **G, G1, G2, GH, H, C1, C2**

 1) Mindestwasserstand
 Min. water level
 Niveau d'eau mini.

| Hydraulik Hydraulics Hydraulique | Motor Motor Moteur | DN ₁ | DN ₃ | a ₁ | b ₁ | d | e ₁ | h ₁ | k ₁ | l ₁ | m | N _{min} | O _{min} | P _{min} | R ₁ | Gewicht / Weight / Poids [kg] | |
|--|--------------------------|-----------------|-----------------|----------------|----------------|-----|----------------|----------------|----------------|----------------|-----|------------------|------------------|------------------|----------------|-------------------------------------|--------------|
| | | | | | | | | | | | | | | | | G | H, C1, C2 |
| E F K | 100-315 | 100 | 100 | 11 4 | 695 | 500 | 570 | 96 | 820 | 945 | 265 | 800 | 800 | 550 | 420 | 198 | 275 |
| | | | | 16 4 | 700 | | | | | | | | | | | 208 | 285 |
| | | | | 23 4 | 845 | | | | | | | | | | | 277 | 320 |
| | | | | 29 4 | 815 | | | | | | | | | | | 295 | 338 |

Maßtabelle / Dimension table / Tableau de dimensions
Stationäre Aufstellung / Stationary installation / Installation stationnaire
Seilführung / Guide wire / Guidage du câble

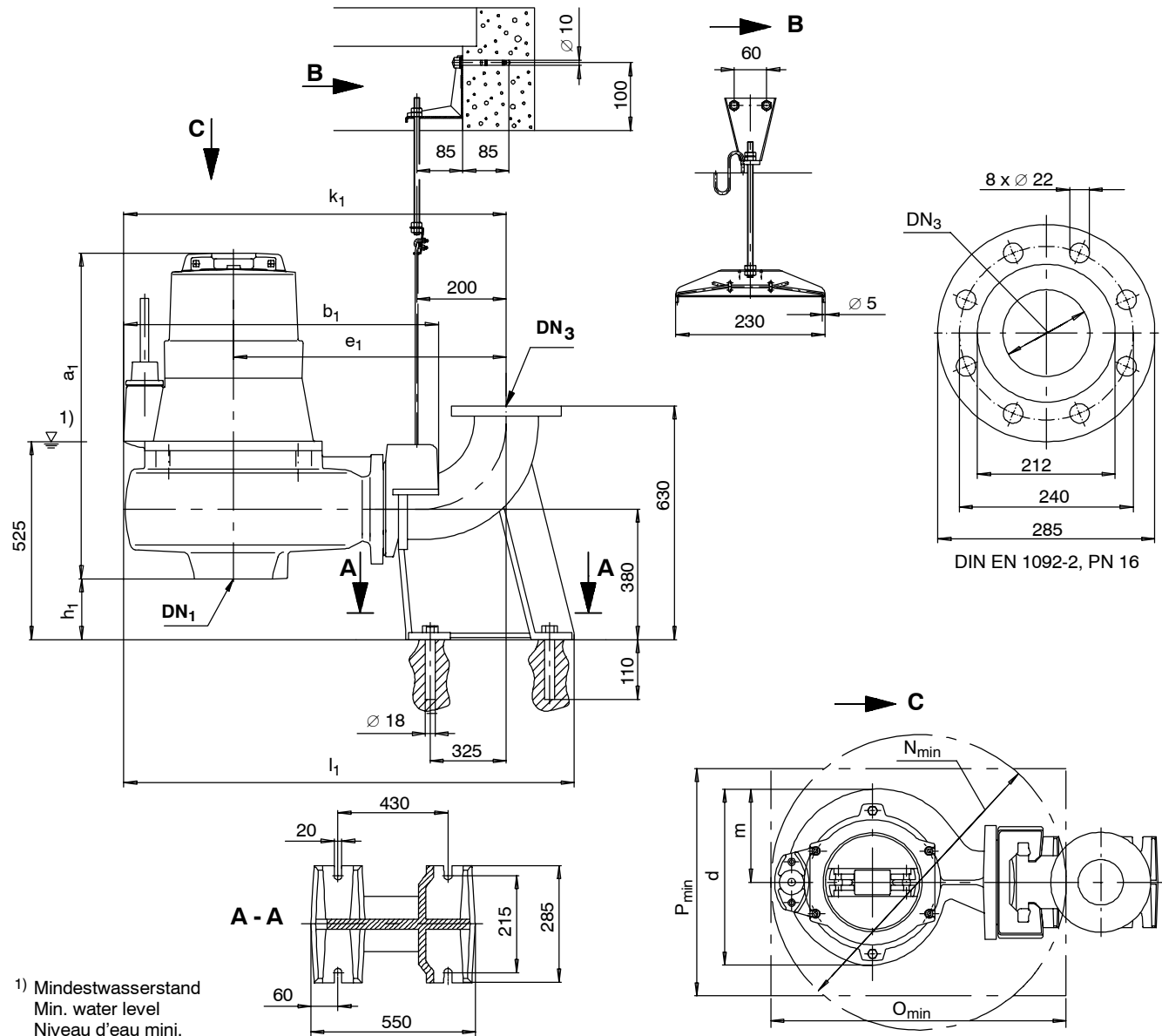
 Baugröße / Size / Taille : **KRT 150-315**

 Werkstoffausführung / Material variant / Exécution matériaux : **G, G1, G2, GH, H, C1, C2**

 1) Mindestwasserstand
 Min. water level
 Niveau d'eau mini.

| Hydraulik Hydraulics Hydraulique | Motor Motor Moteur | | | | | | | | | | | | | | Gewicht / Weight / Poids [kg] | | |
|--|--------------------------|-----------------|-----------------|----------------|----------------|-----|----------------|----------------|----------------|----------------|------|------------------|------------------|------------------|-------------------------------------|-----------|-----|
| | | DN ₁ | DN ₃ | a ₁ | b ₁ | d | e ₁ | h ₁ | k ₁ | l ₁ | m | N _{min} | O _{min} | P _{min} | G | H, C1, C2 | |
| E F K | 150-315 | | 150 | 150 | 710 | 775 | 535 | 650 | 214 | 920 | 1085 | 265 | 850 | 850 | 650 | 231 | 303 |
| | | 114 | | | 740 | | | | | | | | | | | 246 | 318 |
| | | 164 | | | 740 | | | | | | | | | | | 256 | 328 |
| | | 234 | | | 880 | | | | | | | | | | | 325 | 386 |
| | | 294 | | | 850 | | | | | | | | | | | 343 | 403 |
| | | 46 | | | 710 | | | | | | | | | | | 226 | 298 |
| | | 66 | | | 740 | | | | | | | | | | | 236 | 303 |
| | | 96 | | | 740 | | | | | | | | | | | 246 | 318 |
| | | 126 | | | 740 | | | | | | | | | | | 256 | 320 |

Maßtabelle / Dimension table / Tableau de dimensions
Stationäre Aufstellung / Stationary installation / Installation stationnaire
Seilführung / Guide wire / Guidage du câble

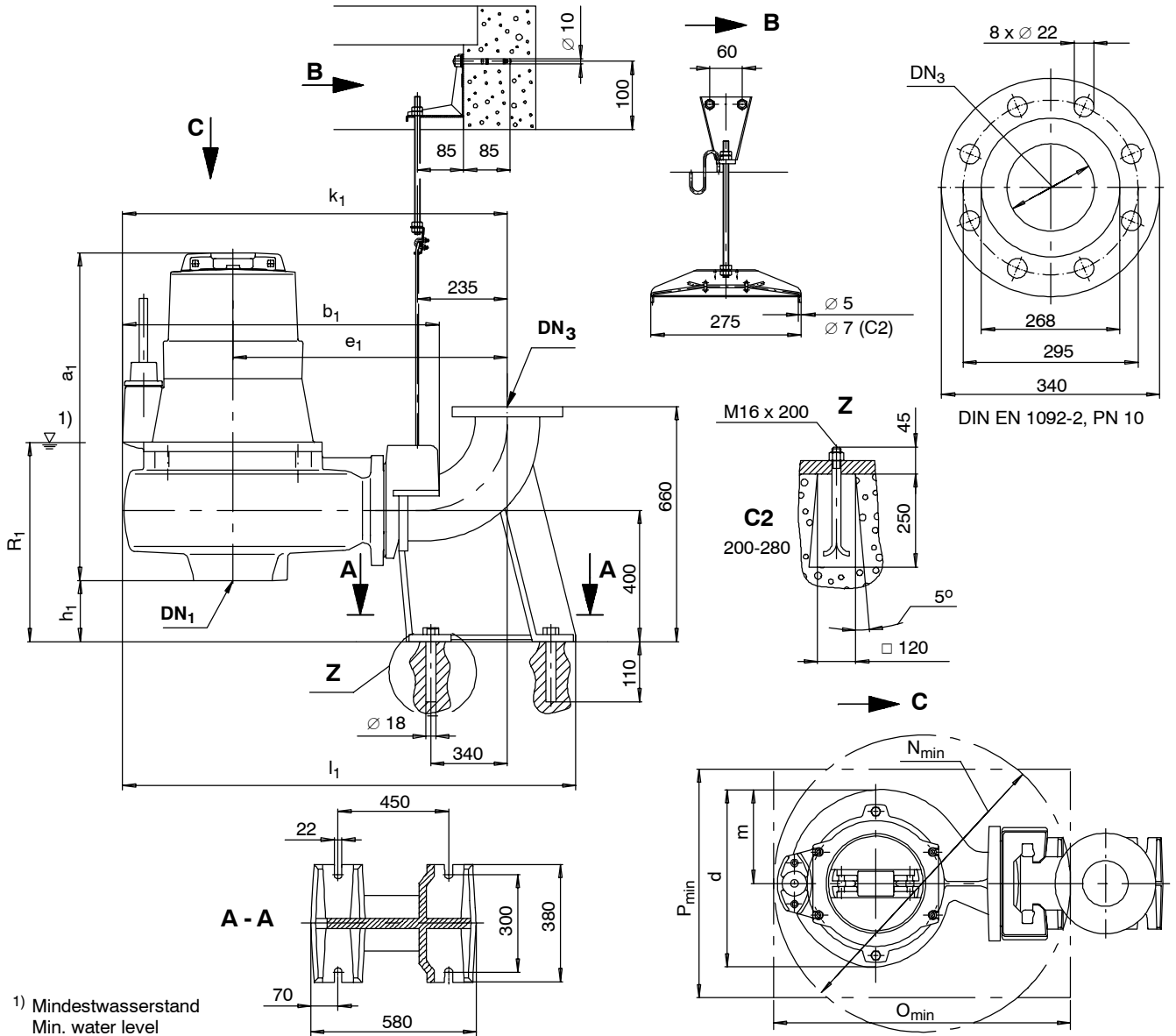
 Baugröße / Size / Taille : **KRT D 150-251; D 150-315**

 Werkstoffausführung / Material variant / Exécution matériaux : **Grauguss / Cast iron / Fonte grise**

 1) Mindestwasserstand
 Min. water level
 Niveau d'eau mini.

| Hydraulik Hydraulics Hydraulique | Motor Motor Moteur | | | | | | | | | | | Gewicht Weight Poids | | | | |
|--|--------------------------|-----------------|-----------------|----------------|----------------|-----|----------------|----------------|----------------|----------------|------|----------------------------|------------------|------------------|------|-----|
| | | DN ₁ | DN ₃ | a ₁ | b ₁ | d | e ₁ | h ₁ | k ₁ | l ₁ | m | N _{min} | O _{min} | P _{min} | [kg] | |
| D | 150-251 | 5 4 | 150 | 150 | 680 | 761 | 525 | 652 | 214 | 910 | 1075 | 303 | 850 | 850 | 600 | 195 |
| | | 7 4 | | | 210 | | | | | | | | | | | |
| | | 11 4 | | | 711 | | | | | | | | | | | 225 |
| | | 16 4 | | | 235 | | | | | | | | | | | |
| D | 150-315 | 11 4 | 150 | 150 | 770 | 835 | 600 | 680 | 160 | 980 | 1145 | 350 | 950 | 950 | 700 | 315 |
| | | 16 4 | | | 325 | | | | | | | | | | | |
| | | 23 4 | | | 910 | | | | | | | | | | | 390 |
| | | 29 4 | | | 885 | | | | | | | | | | | 410 |
| | | 4 6 | | | 740 | | | | | | | | | | | 290 |
| | | 6 6 | | | 300 | | | | | | | | | | | |
| | | 9 6 | | | 770 | | | | | | | | | | | 320 |

Maßtabelle / Dimension table / Tableau de dimensions
Stationäre Aufstellung / Stationary installation / Installation stationnaire
Seilführung / Guide wire / Guidage du câble

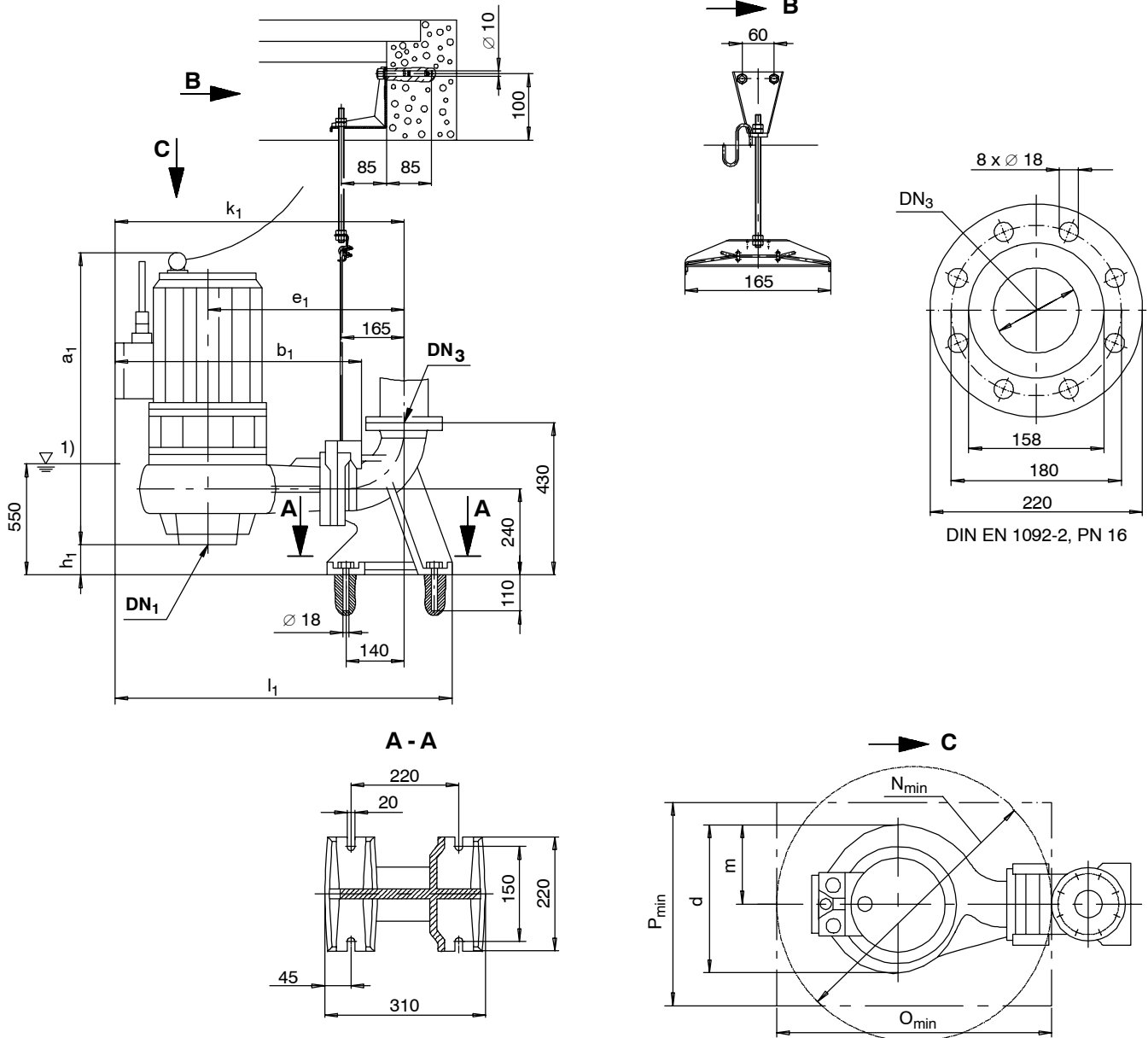
 Baugröße / Size / Taille : **KRT 200-280; 200-281; D 200-315**

 Werkstoffausführung / Material variant / Exécution matériaux : **G, G1, G2, GH, H, C1, C2**

 1) Mindestwasserstand
 Min. water level
 Niveau d'eau mini.

| | Hydraulik Hydraulics Hydraulique | Motor Motor Moteur | | | | | | | | | | | | | | Gewicht / Weight / Poids [kg] | | |
|---|--|--------------------------|-----------------|-----------------|----------------|----------------|-----|----------------|----------------|----------------|----------------|-----|------------------|------------------|------------------|-------------------------------------|-----|--------------|
| | | | DN ₁ | DN ₃ | a ₁ | b ₁ | d | e ₁ | h ₁ | k ₁ | l ₁ | m | N _{min} | O _{min} | P _{min} | R ₁ | G | H, C1, C2 |
| K | 200-280 200-281 | 4 6 | 200 | 200 | 730 | 900 | 595 | 785 | 194 | 1075 | 1245 | 350 | 1000 | 1100 | 800 | 550 | 310 | 385 |
| | | 6 6 | | | | | | | | | | | | | | | 320 | 395 |
| | | 9 6 | | | | | | | | | | | | | | | 330 | 405 |
| | | 12 6 | | | | | | | | | | | | | | | 340 | 415 |
| D | 200-315 | 16 4 | 200 | 200 | 820 | 1005 | 700 | 835 | 180 | 1185 | 1355 | 415 | 1200 | 1200 | 800 | 570 | 375 | -- |
| | | 23 4 | | | 960 | | | | | | | | | | | | 445 | -- |
| | | 29 4 | | | 935 | | | | | | | | | | | | 465 | -- |
| | | 4 6 | | | 790 | | | | | | | | | | | | 345 | -- |
| | | 6 6 | | | 820 | | | | | | | | | | | | 355 | -- |
| | | 9 6 | | | 365 | | | | | | | | | | | | -- | |
| | | 12 6 | | | 375 | | | | | | | | | | | | -- | |

Maßtabelle / Dimension table / Tableau de dimensions
Stationäre Aufstellung / Stationary installation / Installation stationaire
Seilführung / Guide wire / Guidage du câble

 Baugröße / Size / Taille : **KRT 100-401**

 Werkstoffausführung / Material variant / Exécution matériaux : **Grauguss / Cast iron / Fonte grise**

 1) Mindestwasserstand
 Min. water level
 Niveau d'eau mini.

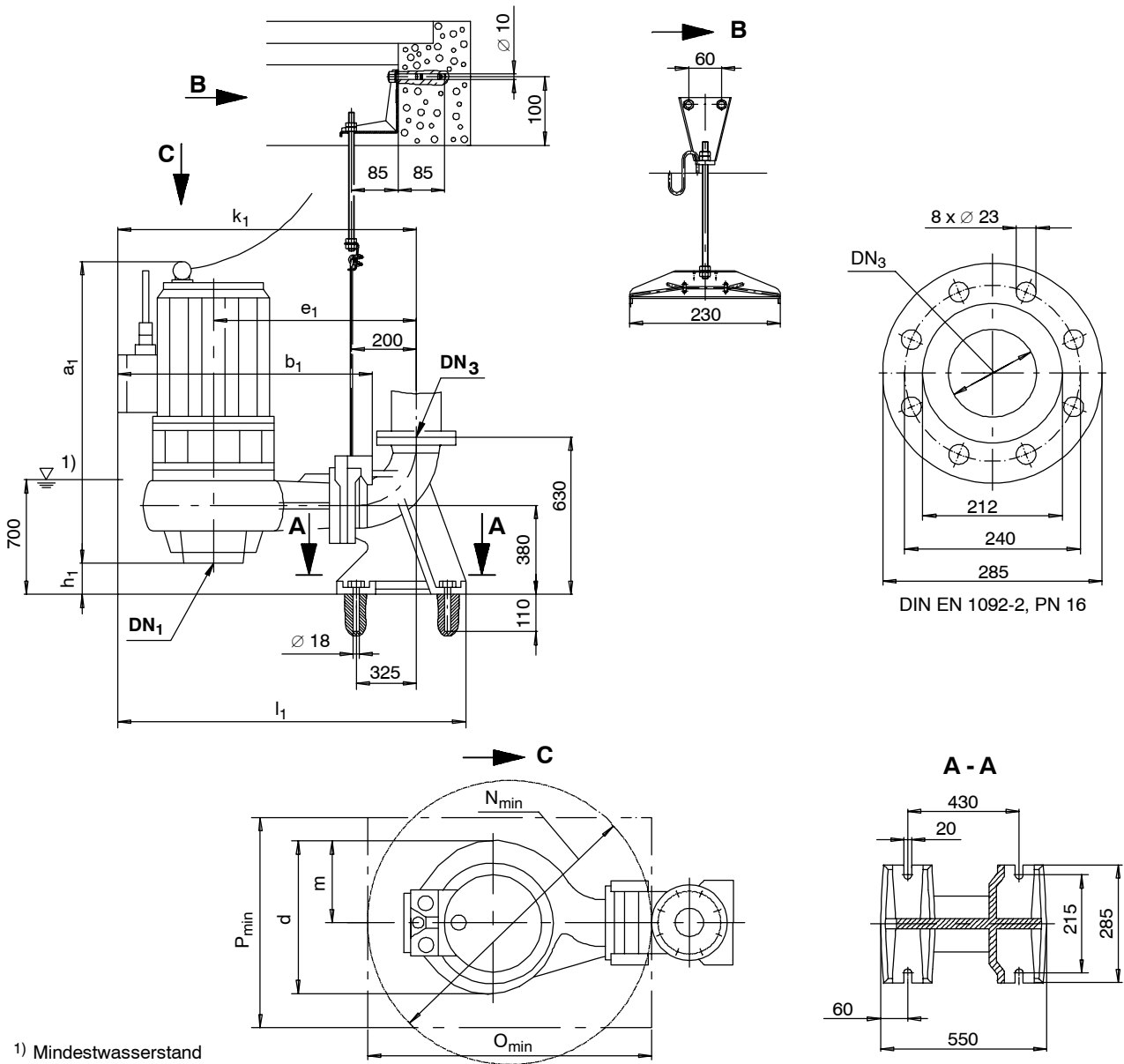
| Hydraulik Hydraulics Hydraulique | | Motor Motor Moteur | DN ₁ | DN ₃ | a ₁ | b ₁ | d | e ₁ | h ₁ | k ₁ | l ₁ | m | N _{min} | O _{min} | P _{min} | Gewicht Weight Poids [kg] |
|--|---------|--------------------------|-----------------|-----------------|----------------|----------------|-----|----------------|----------------|----------------|----------------|-----|------------------|------------------|------------------|------------------------------------|
| F E K | 100-401 | 23 4 | 125 | 100 | 920 | 780 | 590 | 630 | 75 | 910 | 1035 | 325 | 900 | 900 | 700 | 380 |
| | | 29 4 | | | 895 | 395 | | | | | | | | | | |
| | | 35 4 | | | 1060 | 855 | | | | | | | | | | 530 |
| | | 50 4 | | | 985 | 1110 | | | | | | | | | | 555 |
| | | 65 4 | | | | | | | | | | | | | | 590 |

OW 382 521

Maße in mm / Dimensions in mm / Cotes en mm

Maßtabelle / Dimension table / Tableau de dimensions
Stationäre Aufstellung / Stationary installation / Installation stationaire
Seilführung / Guide wire / Guidage du câble

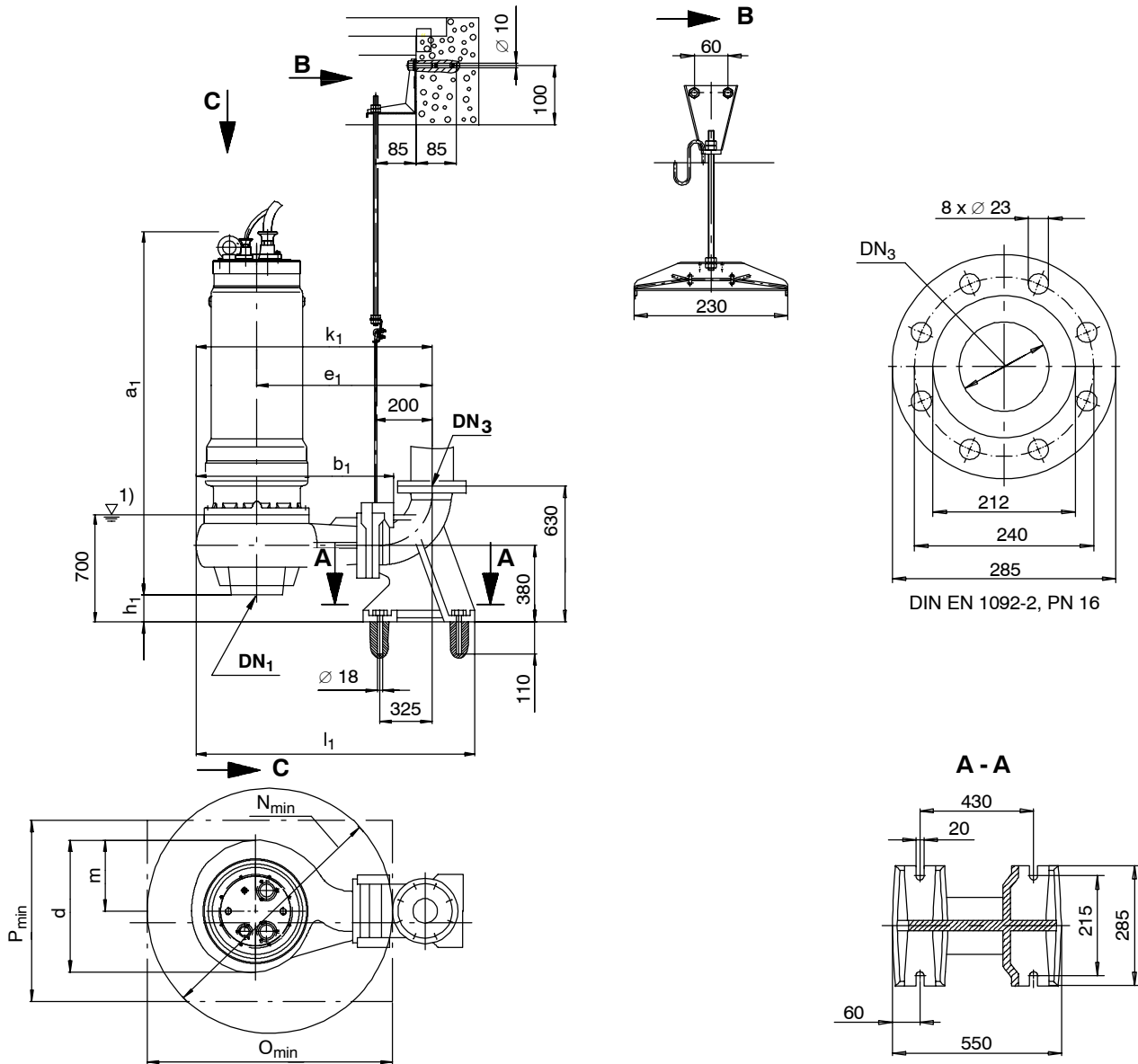
 Baugröße / Size / Taille : **KRT 150-401; 151-401**

 Werkstoffausführung / Material variant / Exécution matériaux : **Grauguss / Cast iron / Fonte grise**

 1) Mindestwasserstand
 min. water level
 Niveau d'eau mini.

| Hydraulik Hydraulics Hydraulique | Motor Motor Moteur | DN ₁ | DN ₃ | a ₁ | b ₁ | d | e ₁ | h ₁ | k ₁ | l ₁ | m | N _{min} | O _{min} | P _{min} | Gewicht Weight Poids [kg] | |
|--|--------------------------|-----------------|-----------------|----------------|----------------|-----|----------------|----------------|----------------|----------------|------|------------------|------------------|------------------|------------------------------------|-----|
| | | | | | | | | | | | | | | | | |
| F E K | 150-401 | 150 | 150 | 23 4 | 1015 | 905 | 605 | 735 | 130 | 1055 | 1220 | 325 | 1100 | 1100 | 700 | 445 |
| | 151-401 | | | 29 4 | 1150 | 940 | | | | | | | | | | 470 |
| | 35 4 | | | 595 | | | | | | | | | | | | |
| | 50 4 | | | 620 | | | | | | | | | | | | |
| | 65 4 | | | 655 | | | | | | | | | | | | |
| | 20 6 | | | 1015 | 905 | 440 | | | | | | | | | | |
| | 26 6 | | | 990 | 460 | | | | | | | | | | | |
| | 32 6 | | | 1150 | 940 | 590 | | | | | | | | | | |
| | 40 6 | | | | | 620 | | | | | | | | | | |
| | 50 6 | | | | | 655 | | | | | | | | | | |

Maßtabelle / Dimension table / Tableau de dimensions
Stationäre Aufstellung / Stationary installation / Installation stationnaire
Seilführung / Guide wire / Guidage du câble

 Baugröße / Size / Taille : **KRT 150-401; 150-500; 151-401**

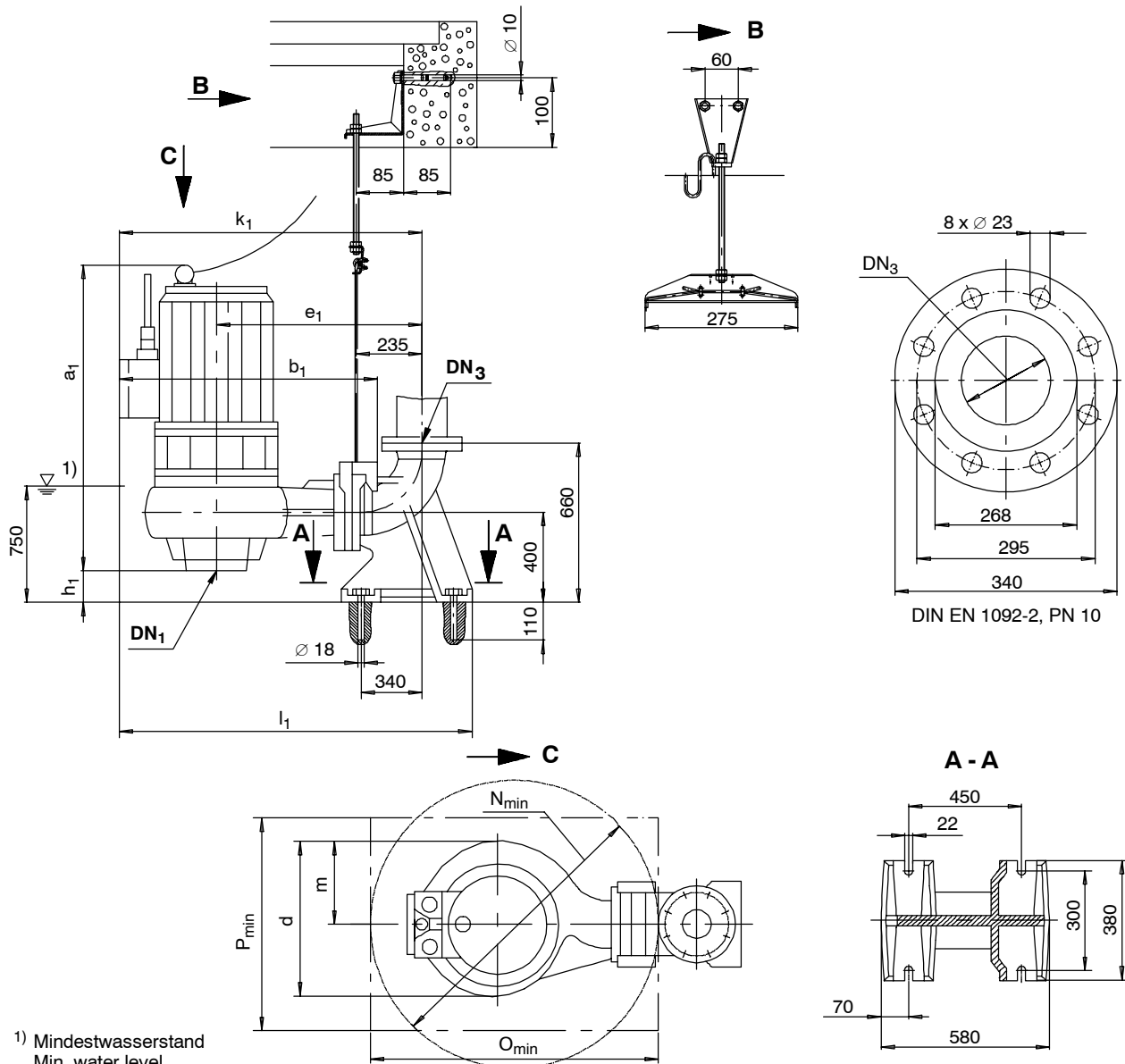
 Werkstoffausführung / Material variant / Exécution matériaux : **Grauguss / Cast iron / Fonte grise**

 1) Mindestwasserstand
 min. water level
 Niveau d'eau mini.

| Hydraulik Hydraulics Hydraulique | Motor Motor Moteur | DN ₁ | DN ₃ | a ₁ | b ₁ | d | e ₁ | h ₁ | k ₁ | l ₁ | m | N _{min} | O _{min} | P _{min} | Gewicht*) Weight Poids |
|--|--------------------------|-----------------|-----------------|----------------|----------------|-----|----------------|----------------|----------------|----------------|-----|------------------|------------------|------------------|------------------------------|
| | | | | | | | | | | | | | | | [kg] |
| F E K | 150-401 151-401 | 150 | 150 | 80 4 | 910 | 605 | 735 | 130 | 1055 | 1230 | 325 | 1100 | 1100 | 700 | 1000 |
| | | | | 95 4 | | | | | | | | | | | 1060 |
| | | | | 110 4 | | | | | | | | | | | 1100 |
| | | | | 130 4 | | | | | | | | | | | 1350 |
| K | 150-500 | 150 | 150 | 80 4 | 1005 | 645 | 785 | 200 | 1160 | 1350 | 340 | 1300 | 1300 | 900 | 1245 |
| | | | | 95 4 | | | | | | | | | | | 1345 |
| | | | | 110 4 | | | | | | | | | | | 1385 |
| | | | | 130 4 | | | | | | | | | | | 1625 |
| | | | | 155 4 | | | | | | | | | | | 1675 |

 *) mit Kühlmantel und Kühlflüssigkeit / incl. cooling jacket and cooling liquid / avec chemise de refroidissement et liquide de refroidissement
 OW 386 257

Maßtabelle / Dimension table / Tableau de dimensions
Stationäre Aufstellung / Stationary installation / Installation stationnaire
Seilführung / Guide wire / Guidage du câble

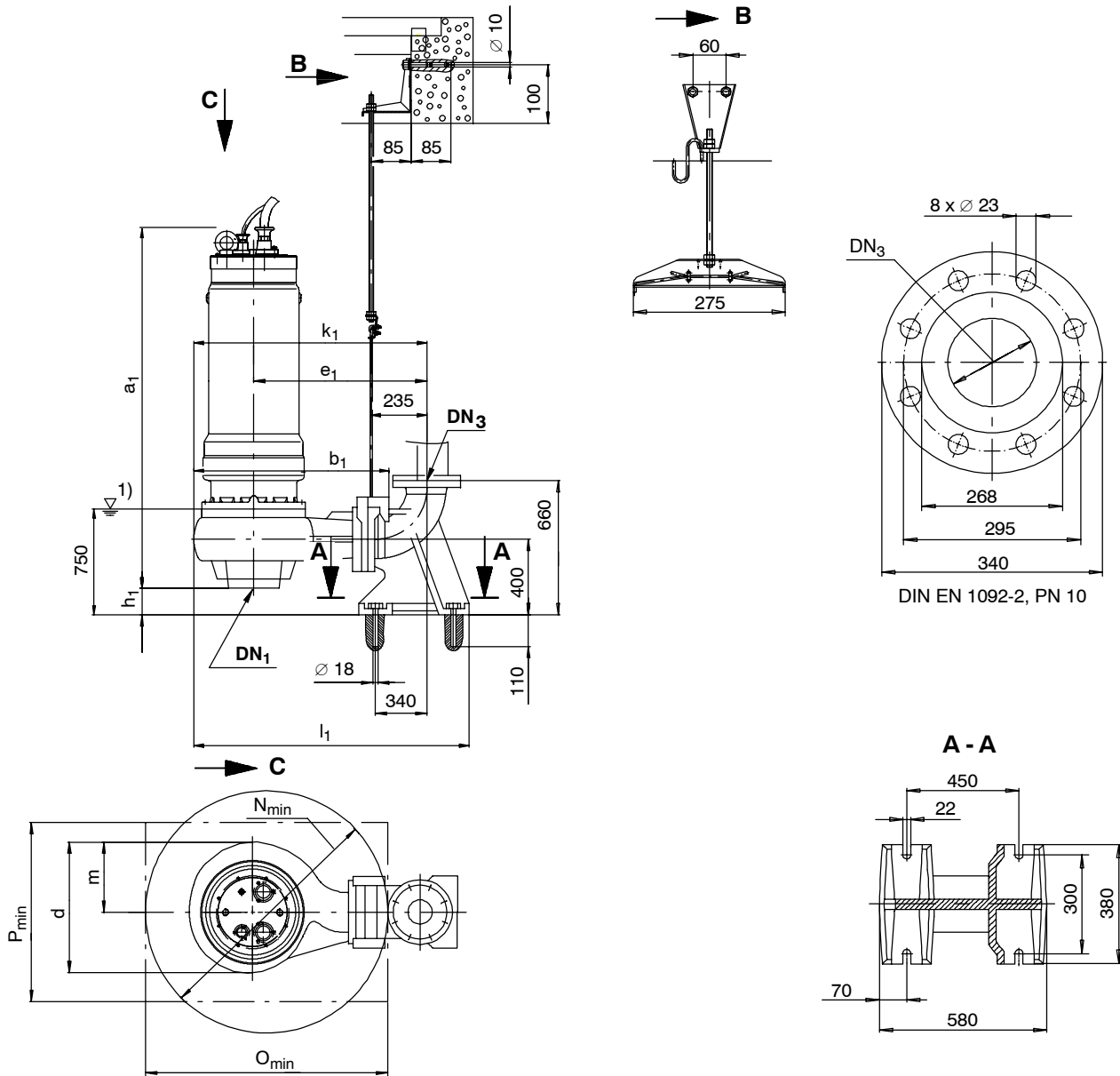
 Baugröße / Size / Taille : **KRT 200-330; 200-401**

 Werkstoffausführung / Material variant / Exécution matériaux : **Grauguss / Cast iron / Fonte grise**

 1) Mindestwasserstand
 Min. water level
 Niveau d'eau mini.

| Hydraulik Hydraulics Hydraulique | Motor Motor Moteur | | | | | | | | | | | | Gewicht Weight Poids | | | | | | | | | |
|--|--------------------------|-----------------|-----------------|----------------|----------------|------|----------------|----------------|----------------|----------------|------|------------------|----------------------------|------------------|------|------|-----|------|------|------|------|-----|
| | | DN ₁ | DN ₃ | a ₁ | b ₁ | d | e ₁ | h ₁ | k ₁ | l ₁ | m | N _{min} | O _{min} | P _{min} | [kg] | | | | | | | |
| K | 200-330 | 35 4 | 250 | 200 | 1085 | 1010 | 630 | 835 | 220 | 1190 | 1360 | 355 | 1200 | 1200 | 800 | 670 | | | | | | |
| | | 50 4 | | | | | | | | | | | | | | 695 | | | | | | |
| | | 65 4 | | | | | | | | | | | | | | 730 | | | | | | |
| E K | 200-401 | 35 4 | 200 | 200 | 1180 | 960 | 640 | 785 | 170 | 1140 | 1310 | 340 | 1100 | 1100 | 800 | 640 | | | | | | |
| | | 50 4 | | | | | | | | | | | | | | 665 | | | | | | |
| | | 65 4 | | | | | | | | | | | | | | 700 | | | | | | |
| | | 20 6 | | | | | | | | | | | | | | 1045 | 925 | 1105 | 1275 | 1100 | 1100 | 480 |
| | | 26 6 | | | | | | | | | | | | | | 1020 | | | | | | 505 |
| | | 32 6 | | | | | | | | | | | | | | 1180 | 960 | 1140 | 1310 | | | 635 |
| | | 40 6 | | | | | | | | | | | | | | | | | | | | 665 |
| | | 50 6 | | | | | | | | | | | | | | | | | | | | 700 |

Maßtabelle / Dimension table / Tableau de dimensions
Stationäre Aufstellung / Stationary installation / Installation stationnaire
Seilführung / Guide wire / Guidage du câble

 Baugröße / Size / Taille : **KRT 200-330; 200-401**

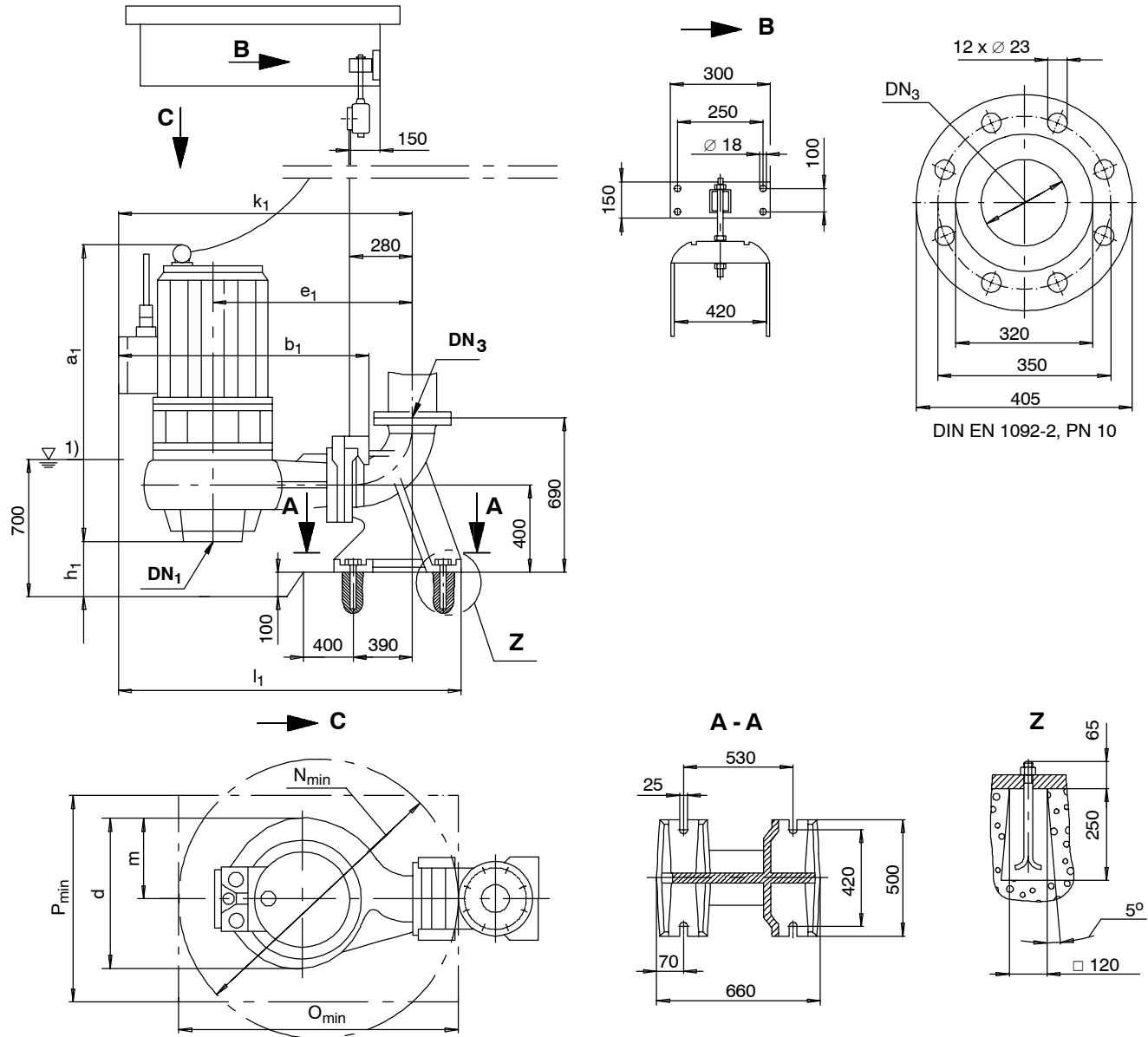
 Werkstoffausführung / Material variant / Exécution matériaux : **Grauguss / Cast iron / Fonte grise**

 1) Mindestwasserstand
 Min. water level
 Niveau d'eau mini.

| Hydraulik Hydraulics Hydraulique | Motor Motor Moteur | | | | | | | | | | | | Gewicht*) Weight Poids | | | |
|--|--------------------------|-----------------|-----------------|----------------|----------------|-----|----------------|----------------|----------------|----------------|------|------------------|------------------------------|------------------|------|------|
| | | DN ₁ | DN ₃ | a ₁ | b ₁ | d | e ₁ | h ₁ | k ₁ | l ₁ | m | N _{min} | O _{min} | P _{min} | [kg] | |
| K | 200-330 | 80 4 | 250 | 200 | 1540 | 980 | 630 | 835 | 220 | 1160 | 1330 | 355 | 1200 | 1200 | 800 | 1120 |
| | | 95 4 | | | 1740 | | | | | | | | | | | 1220 |
| E K | 200-401 | 80 4 | 200 | 200 | 1630 | 930 | 640 | 785 | 170 | 1110 | 1280 | 340 | 1100 | 1100 | 800 | 1170 |
| | | 95 4 | | | 1830 | | | | | | | | | | | 1270 |
| | | 110 4 | | | | | | | | | | | | | | 1360 |
| | | 130 4 | | | | | | | | | | | | | | 1520 |
| | | 155 4 | | | | | | | | | | | | | | 1910 |

 *) mit Kühlmantel und Kühlflüssigkeit / incl. cooling jacket and cooling liquid / avec chemise de refroidissement et liquide de refroidissement
 OW 386 257 Maße in mm / Dimensions in mm / Cotes en mm

Maßtable / Dimension table / Tableau de dimensions
Stationäre Aufstellung / Stationary installation / Installation stationnaire
Seilführung / Guide wire / Guidage du câble

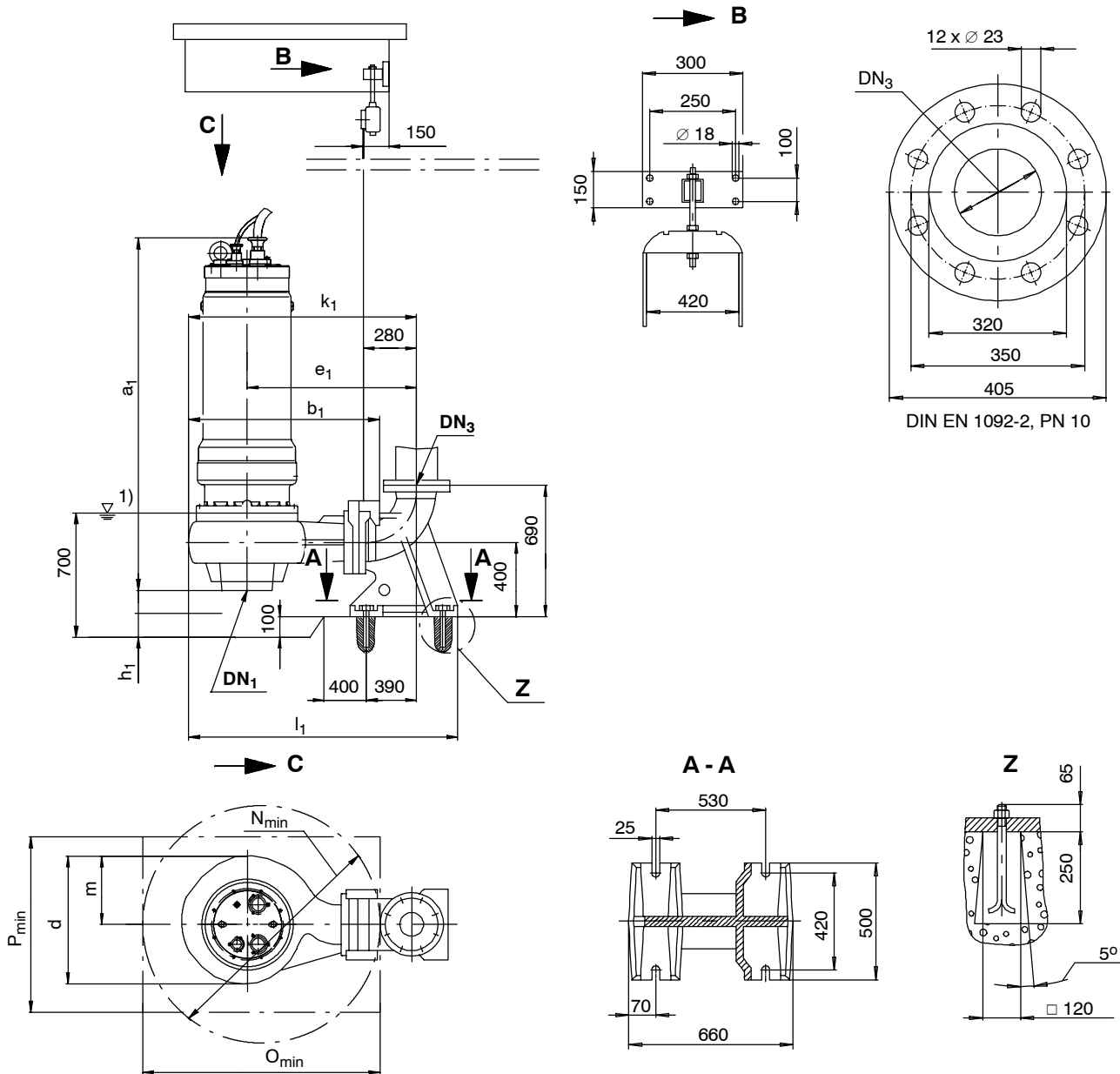
 Baugröße / Size / Taille : **KRT 250-370; 250-401**

 Werkstoffausführung / Material variant / Exécution matériaux : **Grauguss / Cast iron / Fonte grise**

 1) Mindestwasserstand
 Min. water level
 Niveau d'eau mini.

| Hydraulik Hydraulics Hydraulique | Motor Motor Moteur | DN ₁ | DN ₃ | a ₁ | b ₁ | d | e ₁ | h ₁ | k ₁ | l ₁ | m | N _{min} | O _{min} | P _{min} | Gewicht Weight Poids [kg] | |
|--|--------------------------|-----------------|-----------------|----------------|----------------|-----|----------------|----------------|----------------|----------------|-----|------------------|------------------|------------------|------------------------------------|-----|
| | | | | | | | | | | | | | | | | |
| K | 250-370 250-401 | 250 | 250 | 50 4 | 1105 | 735 | 990 | 280 | 1370 | 1570 | 425 | 1400 | 1200 | 900 | 740 | |
| | | | | 65 4 | 775 | | | | | | | | | | | |
| | | | | 20 6 | 970 | | | | | | | | | | 1160 | 555 |
| | | | | 26 6 | 945 | | | | | | | | | | 580 | |
| | | | | 32 6 | 1105 | | | | | | | | | | 710 | |
| | | | | 40 6 | 740 | | | | | | | | | | | |
| | | | | 50 6 | 775 | | | | | | | | | | | |

Maßtabelle / Dimension table / Tableau de dimensions
Stationäre Aufstellung / Stationary installation / Installation stationaire
Seilführung / Guide wire / Guidage du câble

 Baugröße / Size / Taille : **KRT 250-370; 250-401**

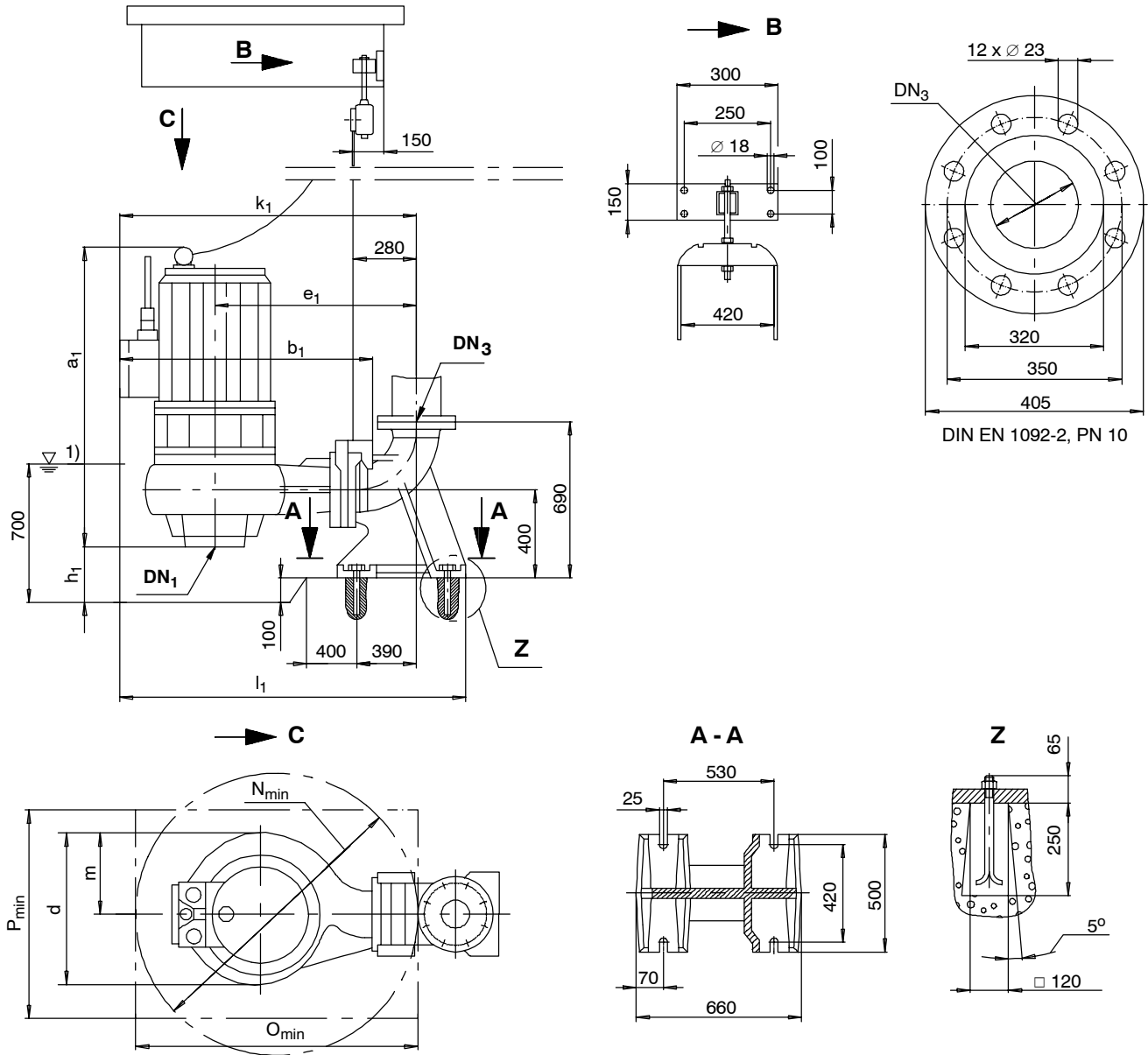
 Werkstoffausführung / Material variant / Exécution matériaux : **Grauguss / Cast iron / Fonte grise**

 1) Mindestwasserstand
 Min. water level
 Niveau d'eau mini.

| Hydraulik Hydraulics Hydraulique | | Motor Motor Moteur | DN ₁ | DN ₃ | a ₁ | b ₁ | d | e ₁ | h ₁ | k ₁ | l ₁ | m | N _{min} | O _{min} | P _{min} | Gewicht*) Weight Poids [kg] |
|--|--------------------|--------------------------|-----------------|-----------------|----------------|----------------|-----|----------------|----------------|----------------|----------------|-----|------------------|------------------|------------------|--------------------------------------|
| K | 250-370 250-401 | 80 4 | 250 | 250 | 1555 | 1165 | 735 | 990 | 280 | 1370 | 1580 | 425 | 1400 | 1200 | 900 | 1250 |
| | | 95 4 | | | 1755 | | | | | | | | | | | 1350 |
| | | 110 4 | | | 1840 | | | | | | | | | | | 1390 |
| | | 130 4 | | | 1555 | | | | | | | | | | | 1610 |
| | | 155 4 | | | | | | | | | | | | | | 1660 |
| | | 60 6 | | | | | | | | | | | | | | 1240 |

 *) mit Kühlmantel und Kühlflüssigkeit / incl. cooling jacket and cooling liquid / avec chemise de refroidissement et liquide de refroidissement
 OW 386 258 Maße in mm / Dimensions in mm / Cotes en mm

Maßtabelle / Dimension table / Tableau de dimensions
Stationäre Aufstellung / Stationary installation / Installation stationnaire
Seilführung / Guide wire / Guidage du câble

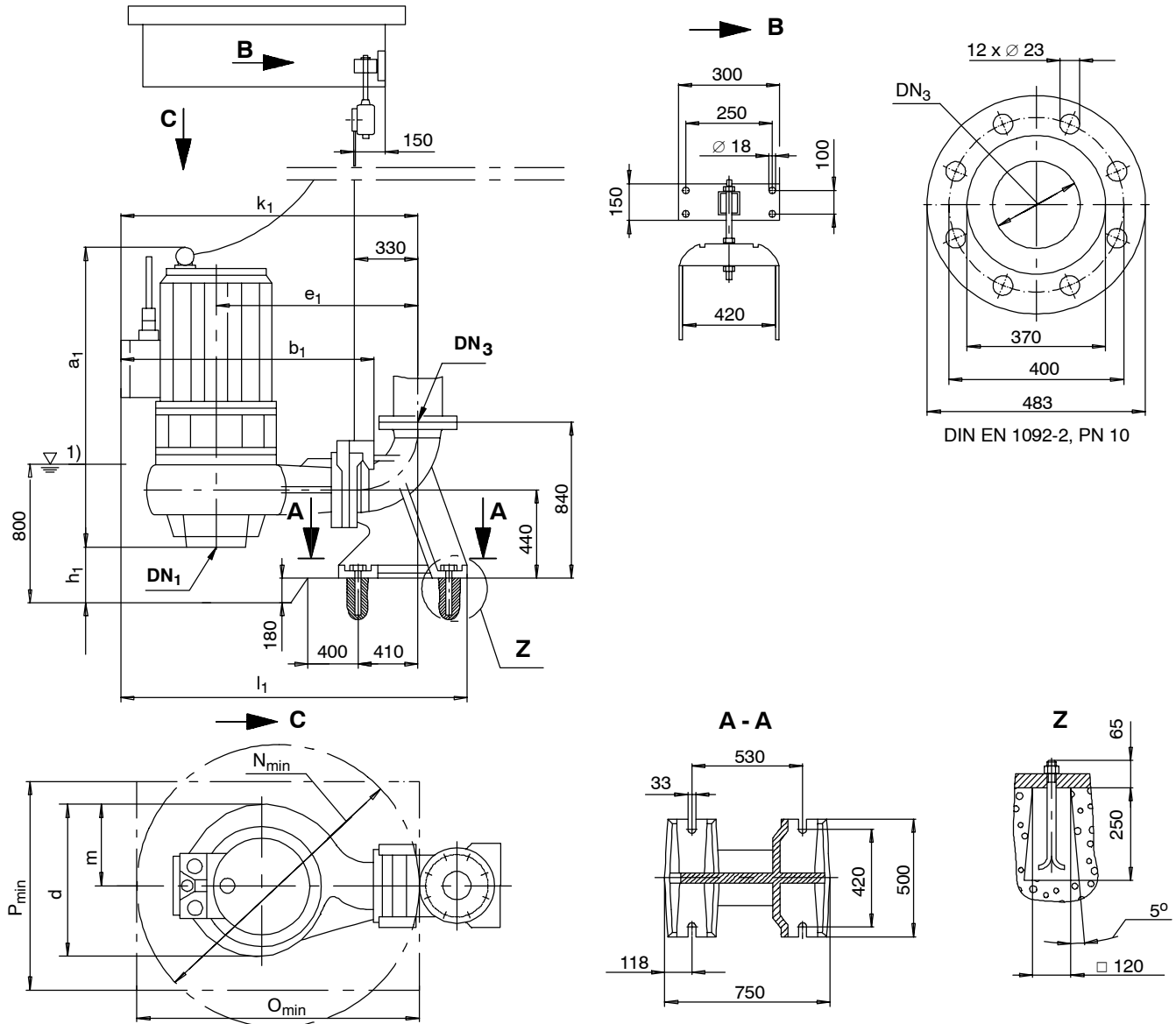
 Baugröße / Size / Taille : **KRT D 250-400**

 Werkstoffausführung / Material variant / Exécution matériaux : **Grauguss / Cast iron / Fonte grise**

 1) Mindestwasserstand
 Min. water level
 Niveau d'eau mini.

| Hydraulik Hydraulics Hydraulique | Motor Motor Moteur | | | | | | | | | | | | | | Gewicht Weight Poids [kg] | |
|--|--------------------------|-----------------|-----------------|----------------|----------------|------|----------------|----------------|----------------|----------------|------|------------------|------------------|------------------|------------------------------------|-----|
| | | DN ₁ | DN ₃ | a ₁ | b ₁ | d | e ₁ | h ₁ | k ₁ | l ₁ | m | N _{min} | O _{min} | P _{min} | | |
| D | 250-400 | 29 4 | 250 | 250 | 1050 | 1195 | 820 | 990 | 250 | 1405 | 1605 | 485 | 1400 | 1300 | 1000 | 605 |
| | | 35 4 | | | 1215 | | | | | | | | | | | 740 |
| | | 50 4 | | | | | | | | | | | | | | 765 |
| | | 65 4 | | | | | | | | | | | | | | 800 |
| | | 20 6 | | | 1075 | | | | | | | | | | | 580 |
| | | 26 6 | | | 1050 | | | | | | | | | | | 605 |
| | | 32 6 | | | 1215 | | | | | | | | | | | 735 |

Maßtabelle / Dimension table / Tableau de dimensions
Stationäre Aufstellung / Stationary installation / Installation stationaire
Seilführung / Guide wire / Guidage du câble

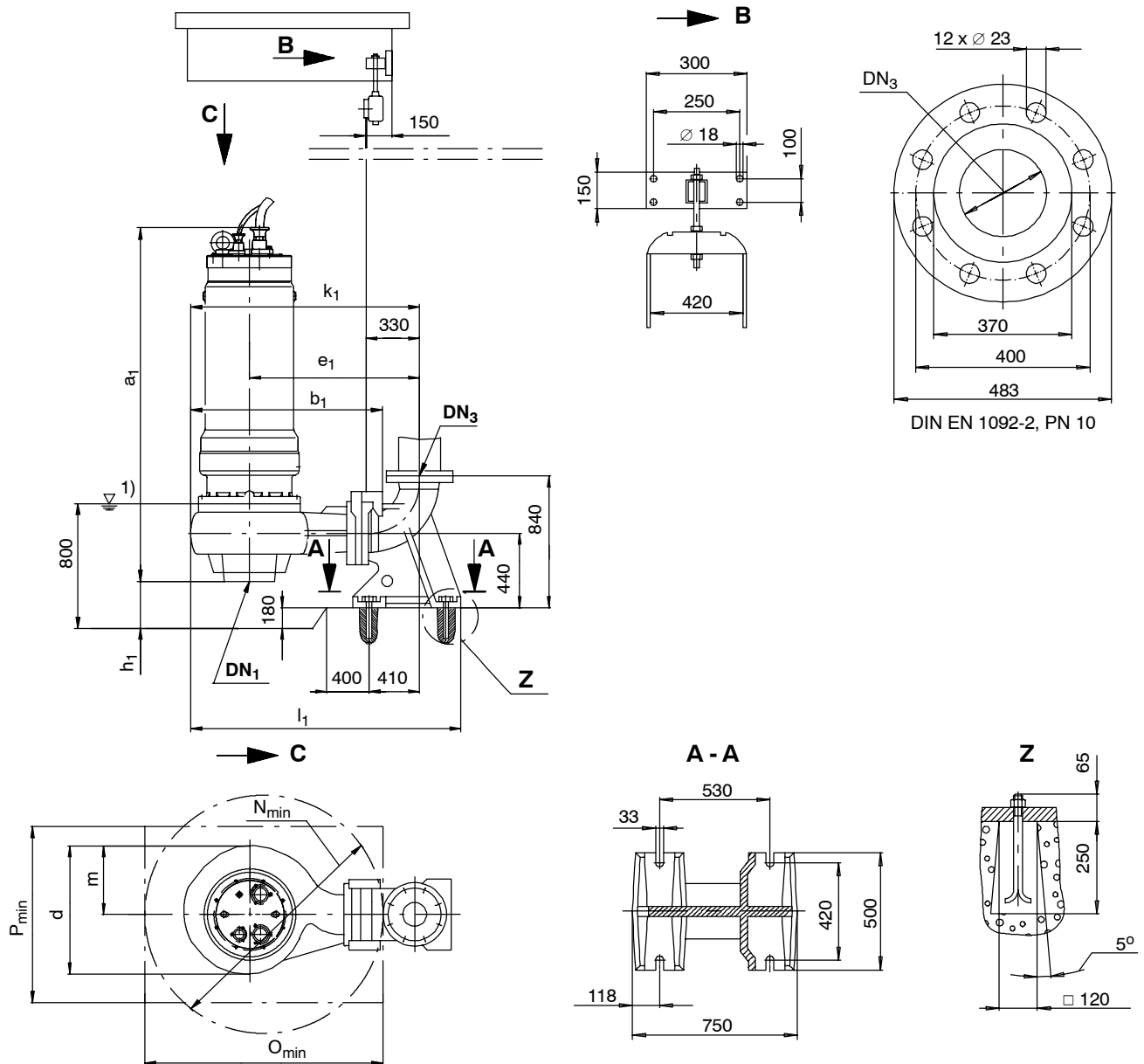
 Baugröße / Size / Taille : **KRT 300-380; 300-381**

 Werkstoffausführung / Material variant / Exécution matériaux : **Grauguss / Cast iron / Fonte grise**

 1) Mindestwasserstand
 Min. water level
 Niveau d'eau mini.

| Hydraulik Hydraulics Hydraulique | Motor Motor Moteur | | | | | | | | | | | | Gewicht Weight Poids | | |
|--|--------------------------|-----------------|-----------------|----------------|----------------|-----|----------------|----------------|----------------|----------------|-----|------------------|----------------------------|------------------|------|
| | | DN ₁ | DN ₃ | a ₁ | b ₁ | d | e ₁ | h ₁ | k ₁ | l ₁ | m | N _{min} | O _{min} | P _{min} | [kg] |
| K | 300-380 300-381 | 300 | 300 | 1060 | 1240 | 850 | 1065 | 320 | 1490 | 1715 | 495 | 1400 | 1300 | 950 | 750 |
| | | | | 1035 | | | | | | | | | | | 775 |
| | | | | 1200 | | | | | | | | | | | 905 |
| | | | | 1060 | 1240 | | | | | | | | | | 935 |
| | | | | 1035 | | | | | | | | | | | 970 |
| | | | | 1200 | 735 | | | | | | | | | | |
| | | | | 1060 | 1240 | | | | | | | | | | 755 |
| | | | | 1035 | | | | | | | | | | | 775 |
| | | | | 1200 | | | | | | | | | | | 900 |
| | | | | | | | | | | | | | | | |

Maßtabelle / Dimension table / Tableau de dimensions
Stationäre Aufstellung / Stationary installation / Installation stationaire
Seilführung / Guide wire / Guidage du câble

 Baugröße / Size / Taille : **KRT 300-380**

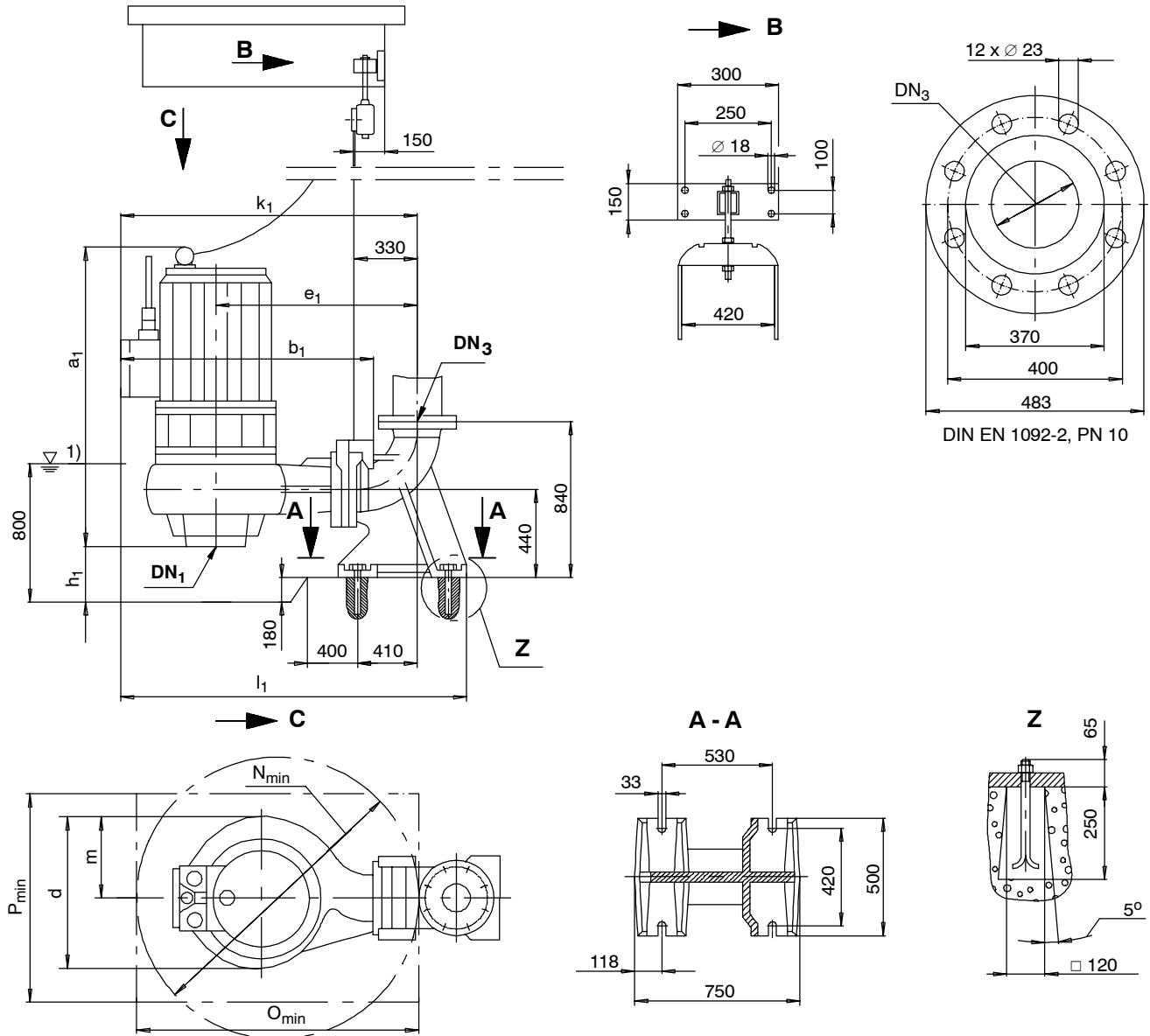
 Werkstoffausführung / Material variant / Exécution matériaux : **Grauguss / Cast iron / Fonte grise**

 1) Mindestwasserstand
 Min. water level
 Niveau d'eau mini.

| | Hydraulik Hydraulics Hydraulique | Motor Motor Moteur | DN ₁ | DN ₃ | a ₁ | b ₁ | d | e ₁ | h ₁ | k ₁ | l ₁ | m | N _{min} | O _{min} | P _{min} | Gewicht*) Weight Poids |
|---|--|--------------------------|-----------------|-----------------|----------------|----------------|-----|----------------|----------------|----------------|----------------|-----|------------------|------------------|------------------|------------------------------|
| | | | | | | | | | | | | | | | | [kg] |
| K | 300-380 | 60 6 | 300 | 300 | 1645 | 1220 | 850 | 1065 | 320 | 1470 | 1700 | 495 | 1400 | 1300 | 950 | 1320 |
| | | 80 6 | | | 1845 | | | | | | | | | | | 1420 |

 *) mit Kühlmantel und Kühlflüssigkeit / incl. cooling jacket and cooling liquid / avec chemise de refroidissement et liquide de refroidissement
 0W 386 258 Maße in mm / Dimensions in mm / Cotes en mm

Maßtabelle / Dimension table / Tableau de dimensions
Stationäre Aufstellung / Stationary installation / Installation stationnaire
Seilführung / Guide wire / Guidage du câble

 Baugröße / Size / Taille : **KRT D 300-400**

 Werkstoffausführung / Material variant / Exécution matériaux : **Grauguss / Cast iron / Fonte grise**

 1) Mindestwasserstand
 Min. water level
 Niveau d'eau mini.

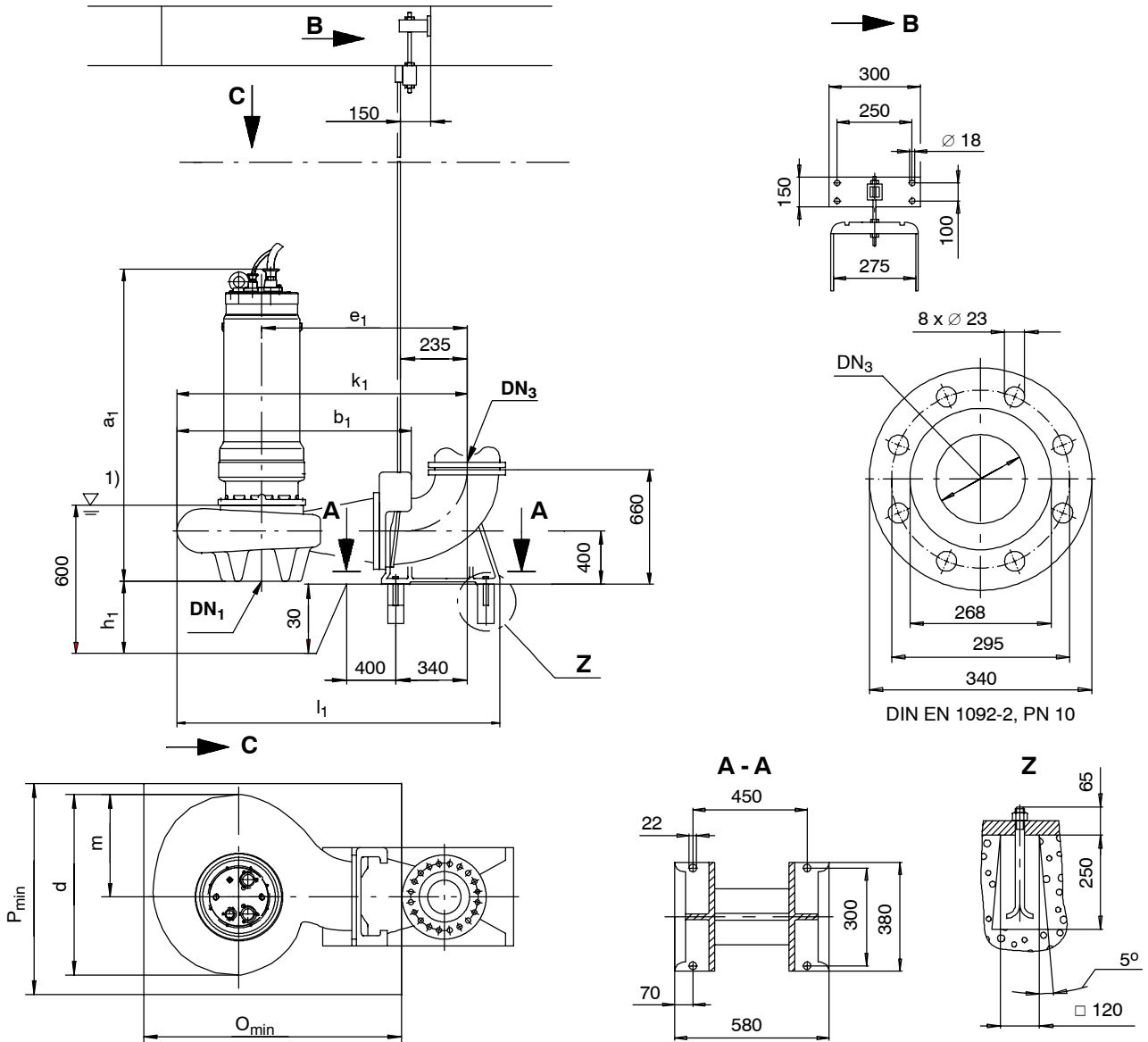
| Hydraulik Hydraulics Hydraulique | Motor Motor Moteur | DN ₁ | DN ₃ | a ₁ | b ₁ | d | e ₁ | h ₁ | k ₁ | l ₁ | m | N _{min} | O _{min} | P _{min} | Gewicht Weight Poids |
|--|--------------------------|-----------------|-----------------|----------------|----------------|-----|----------------|----------------|----------------|----------------|-----|------------------|------------------|------------------|----------------------------|
| | | | | | | | | | | | | | | | [kg] |
| D | 300-400 | 300 | 300 | 1085 | 1225 | 890 | 1065 | 300 | 1475 | 1700 | 535 | 1450 | 1350 | 1000 | 785 |
| | | | | 1060 | | | | | | | | | | | 810 |
| | | | | 1225 | | | | | | | | | | | 935 |
| | | | | | | | | | | | | | | | 965 |

OW 382 522

Maße in mm / Dimensions in mm / Cotes en mm

Maßtabelle / Dimension table / Tableau de dimensions
Stationäre Aufstellung / Stationary installation / Installation stationnaire
Seilführung / Guide wire / Guidage du câble

 Baugröße / Size / Taille : **KRT 200-500**

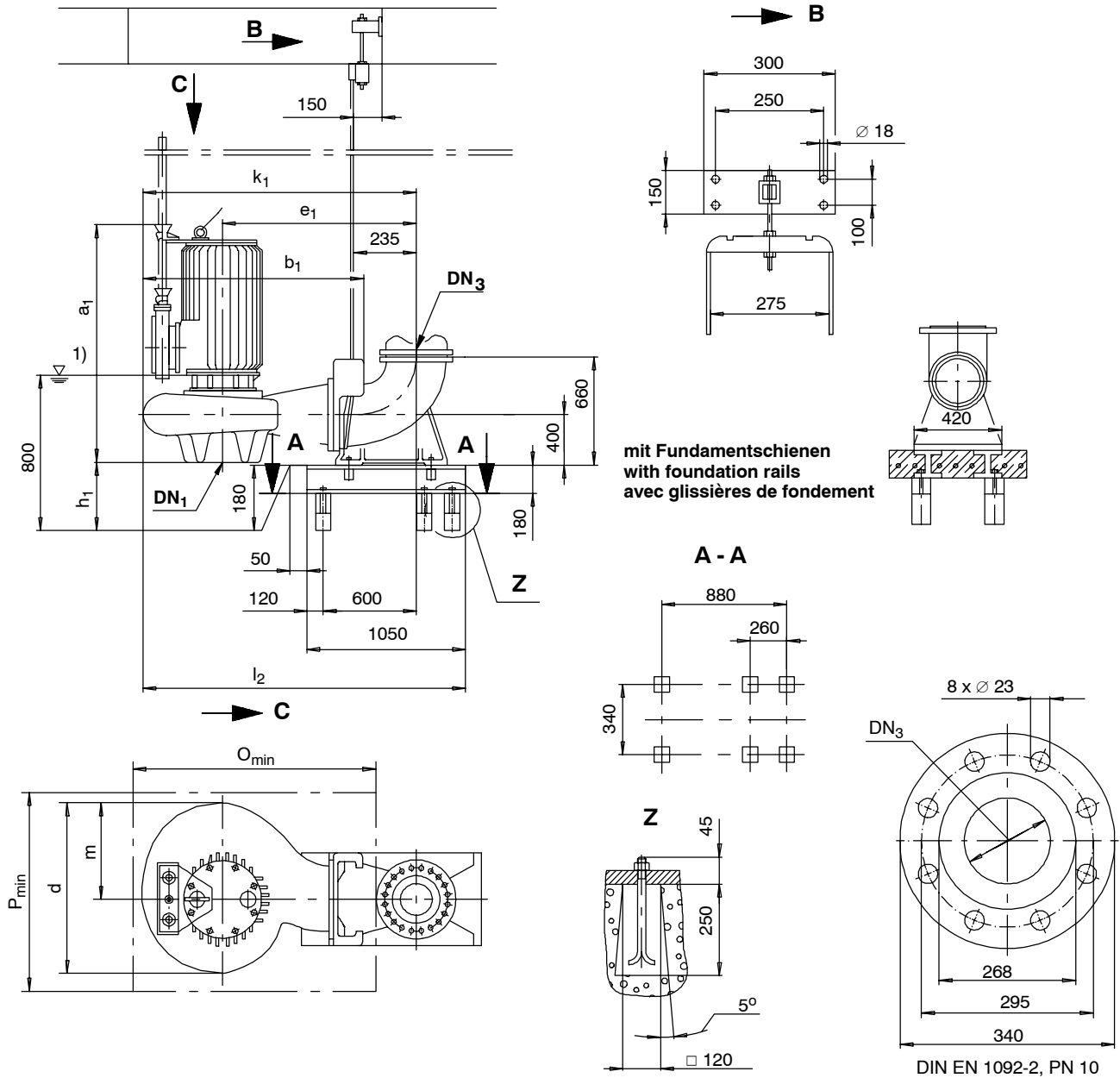
 Werkstoffausführung / Material variant / Exécution matériaux : **Grauguss / Cast iron / Fonte grise**

 1) Mindestwasserstand
 Min. water level
 Niveau d'eau mini.

| Hydraulik Hydraulics Hydraulique | Motor Motor Moteur | DN ₁ | DN ₃ | a ₁ | b ₁ | d | e ₁ | h ₁ | k ₁ | l ₁ | m | O _{min} | P _{min} | Gewicht*) Weight Poids |
|--|--------------------------|-----------------|-----------------|----------------|----------------|-----|----------------|----------------|----------------|----------------|-----|------------------|------------------|------------------------------|
| | | | | | | | | | | | | | | [kg] |
| K | 200-500 | 200 | 200 | 1795 | 1090 | 745 | 895 | 200 | 1270 | 1440 | 395 | 1350 | 900 | 1500 |
| | | | | 110 4 | | | | | | | | | | 1540 |
| | | | | 130 4 | | | | | | | | | | 1780 |
| | | | | 155 4 | | | | | | | | | | 1830 |
| | | | | 175 4 | | | | | | | | | | 1890 |
| | | | | 60 6 | | | | | | | | | | 1595 |
| | | | | 80 6 | | | | | | | | | | 1795 |
| | | | | 100 6 | | | | | | | | | | 1560 |
| | | | | 120 6 | | | | | | | | | | 1875 |

 *) mit Kühlmantel und Kühlfüssigkeit / incl. cooling jacket and cooling liquid / avec chemise de refroidissement et liquide de refroidissement
 Maße in mm / Dimensions in mm / Cotes en mm

Maßtabelle / Dimension table / Tableau de dimensions
Stationäre Aufstellung / Stationary installation / Installation stationnaire
Seilführung / Guide wire / Guidage du câble

 Baugröße / Size / Taille : **KRT 200-500**

 Werkstoffausführung / Material variant / Exécution matériaux : **Grauguss / Cast iron / Fonte grise**

 1) Mindestwasserstand
 Min. water level
 Niveau d'eau mini.

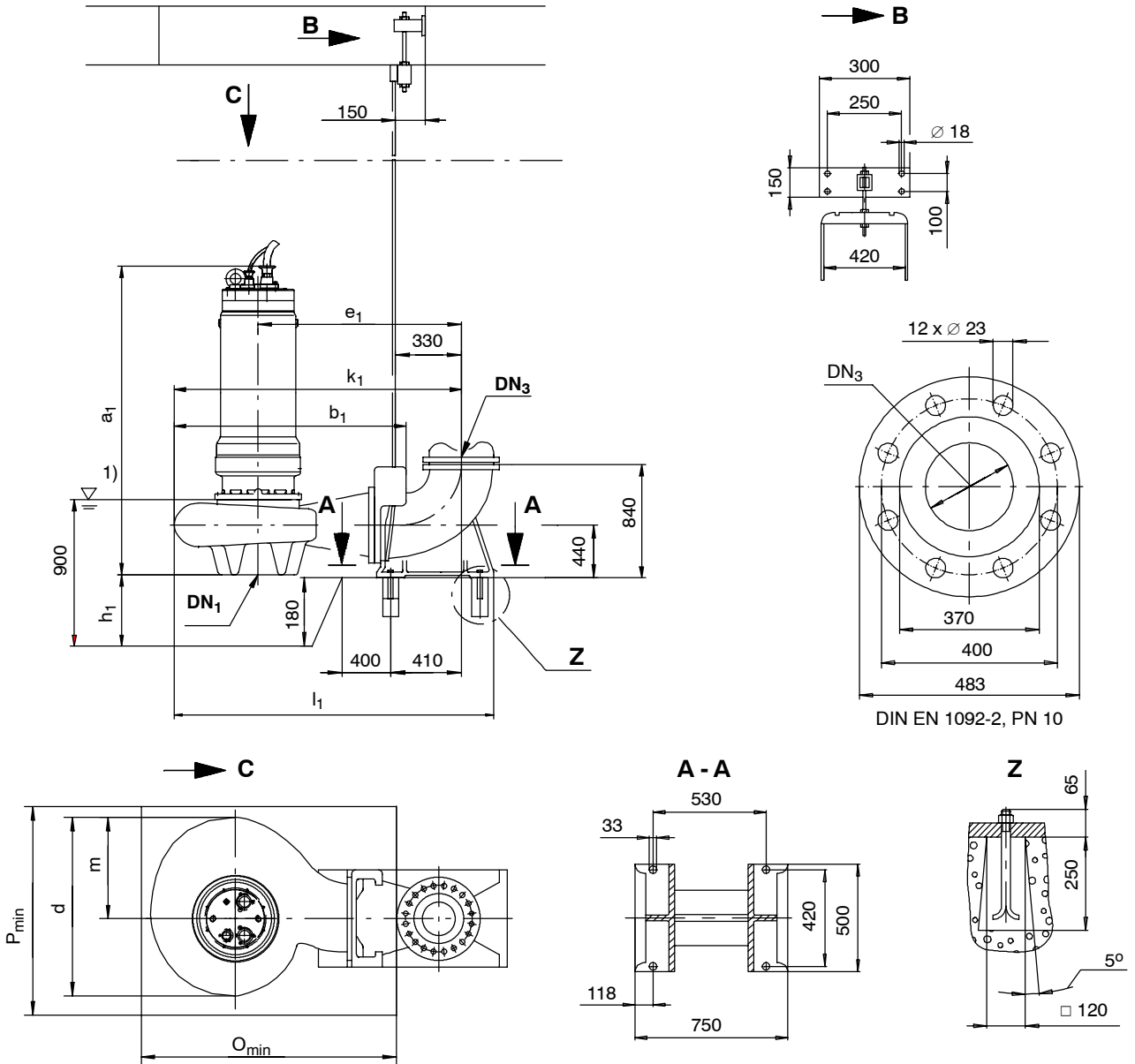
| K | Hydraulik Hydraulics Hydraulique | Motor Motor Moteur | DN ₁ | DN ₃ | a ₁ | b ₁ | d | e ₁ | h ₁ | k ₁ | l ₂ | m | O _{min} | P _{min} | Gewicht Weight Poids |
|---|--|--------------------------|-----------------|-----------------|----------------|----------------|-----|----------------|----------------|----------------|----------------|-----|------------------|------------------|----------------------------|
| | | | | | | | | | | | | | | | [kg] |
| | 200-500 | 210 4 | 200 | 200 | 1800 | 1300 | 745 | 895 | 350 | 1475 | 1800 | 395 | 1450 | 900 | 1850 |
| | | 250 4 | | | | | | | | | | | | | 2050 |
| | | 280 4 | | | | | | | | | | | | | 2200 |

OW 382 524

Maße in mm / Dimensions in mm / Cotes en mm

Maßtabelle / Dimension table / Tableau de dimensions
Stationäre Aufstellung / Stationary installation / Installation stationnaire
Seilführung / Guide wire / Guidage du câble

 Baugröße / Size / Taille : **KRT 300-500**

 Werkstoffausführung / Material variant / Exécution matériaux : **Grauguss / Cast iron / Fonte grise**


DIN EN 1092-2, PN 10

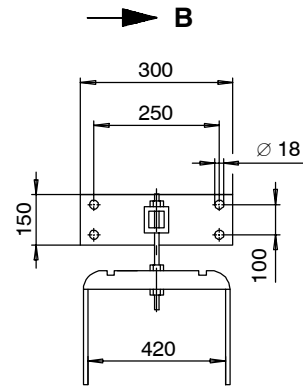
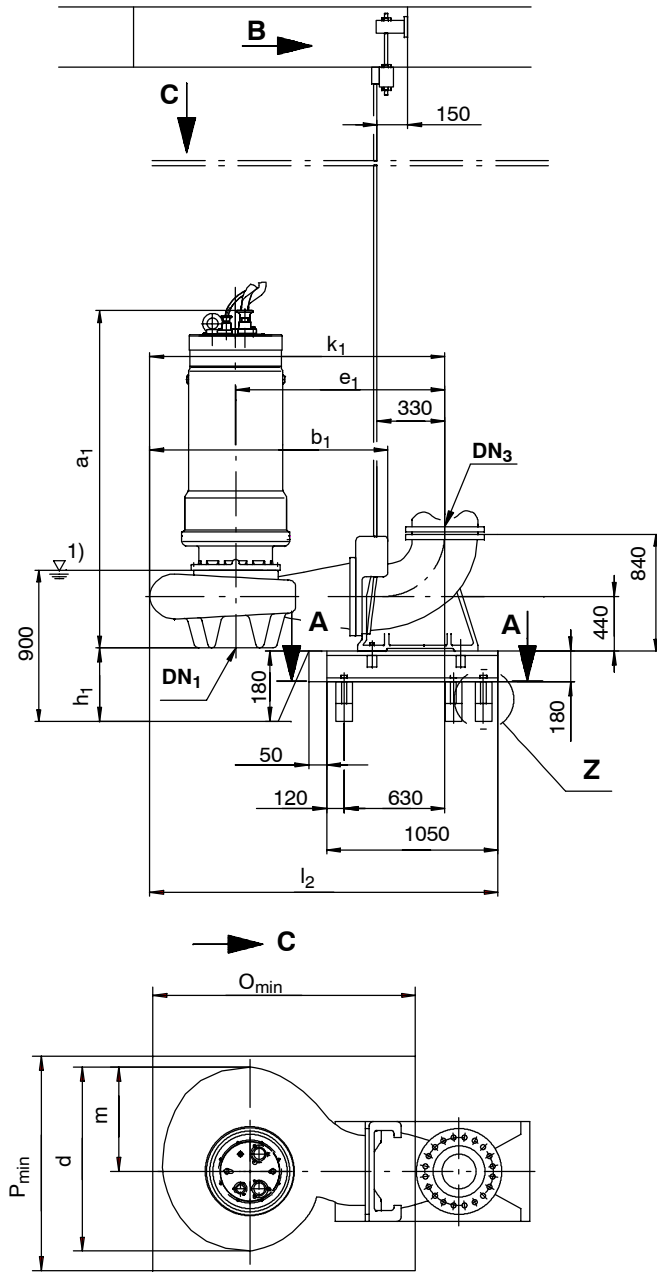
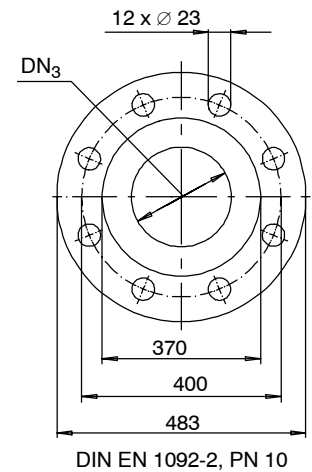
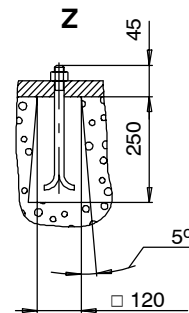
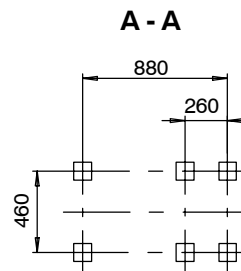
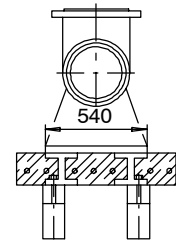
 1) Mindestwasserstand
 Min. water level
 Niveau d'eau mini.

| Hydraulik Hydraulics Hydraulique | Motor Motor Moteur | DN ₁ | DN ₃ | a ₁ | b ₁ | d | e ₁ | h ₁ | k ₁ | l ₁ | m | O _{min} | P _{min} | Gewicht ^{*)} Weight Poids |
|--|--------------------------|-----------------|-----------------|----------------|----------------|-----|----------------|----------------|----------------|----------------|-----|------------------|------------------|--|
| | | | | | | | | | | | | | | [kg] |
| K | 300-500 | 300 | 300 | 1695 | 1190 | 790 | 1040 | 350 | 1445 | 1670 | 440 | 1700 | 1200 | 1410 |
| | | | | 1895 | | | | | | | | | | 1510 |
| | | | | 1975 | | | | | | | | | | 1580 |
| | | | | | | | | | | | | | | 1790 |

 *) mit Kühlmantel und Kühlflüssigkeit / incl. cooling jacket and cooling liquid / avec chemise de refroidissement et liquide de refroidissement
 0W 386 259 Maße in mm / Dimensions in mm / Cotes en mm

Maßtabelle / Dimension table / Tableau de dimensions
Stationäre Aufstellung / Stationary installation / Installation stationnaire
Seilführung / Guide wire / Guidage du câble

 Baugröße / Size / Taille : **KRT 300-500**

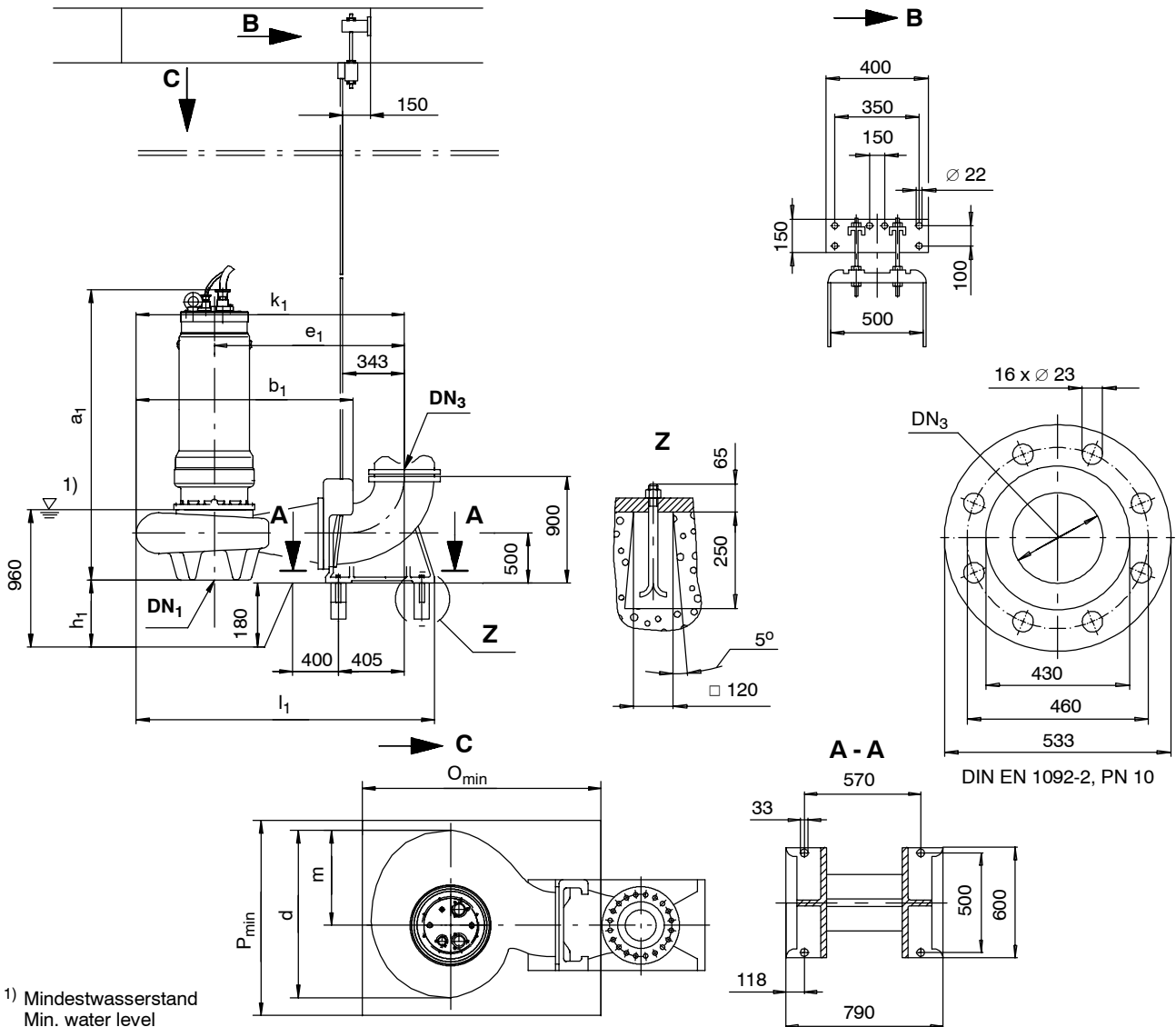
 Werkstoffausführung / Material variant / Exécution matériaux : **Grauguss / Cast iron / Fonte grise**

 mit Fundamentschienen
 with foundation rails
 avec glissières de fondement

 1) Mindestwasserstand
 Min. water level
 Niveau d'eau mini.

| Hydraulik Hydraulics Hydraulique | Motor Motor Moteur | DN ₁ | DN ₃ | a ₁ | b ₁ | d | e ₁ | h ₁ | k ₁ | l ₂ | m | O _{min} | P _{min} | Gewicht*) Weight Poids |
|--|--------------------------|-----------------|-----------------|----------------|----------------|-----|----------------|----------------|----------------|----------------|-----|------------------|------------------|------------------------------|
| | | | | | | | | | | | | | | [kg] |
| K | 300-500 | 300 | 300 | 1975 | 1190 | 790 | 1040 | 350 | 1445 | 1740 | 440 | 1800 | 1200 | 1850 |
| | | | | | | | | | | | | | | 1900 |

 *) mit Kühlmantel und Kühlflüssigkeit / incl. cooling jacket and cooling liquid / avec chemise de refroidissement et liquide de refroidissement
 OW 386 261 Maße in mm / Dimensions in mm / Cotes en mm

Maßtabelle / Dimension table / Tableau de dimensions
Stationäre Aufstellung / Stationary installation / Installation stationnaire
Seilführung / Guide wire / Guidage du câble

 Baugröße / Size / Taille : **KRT 350-420; 350-500; 350-501**

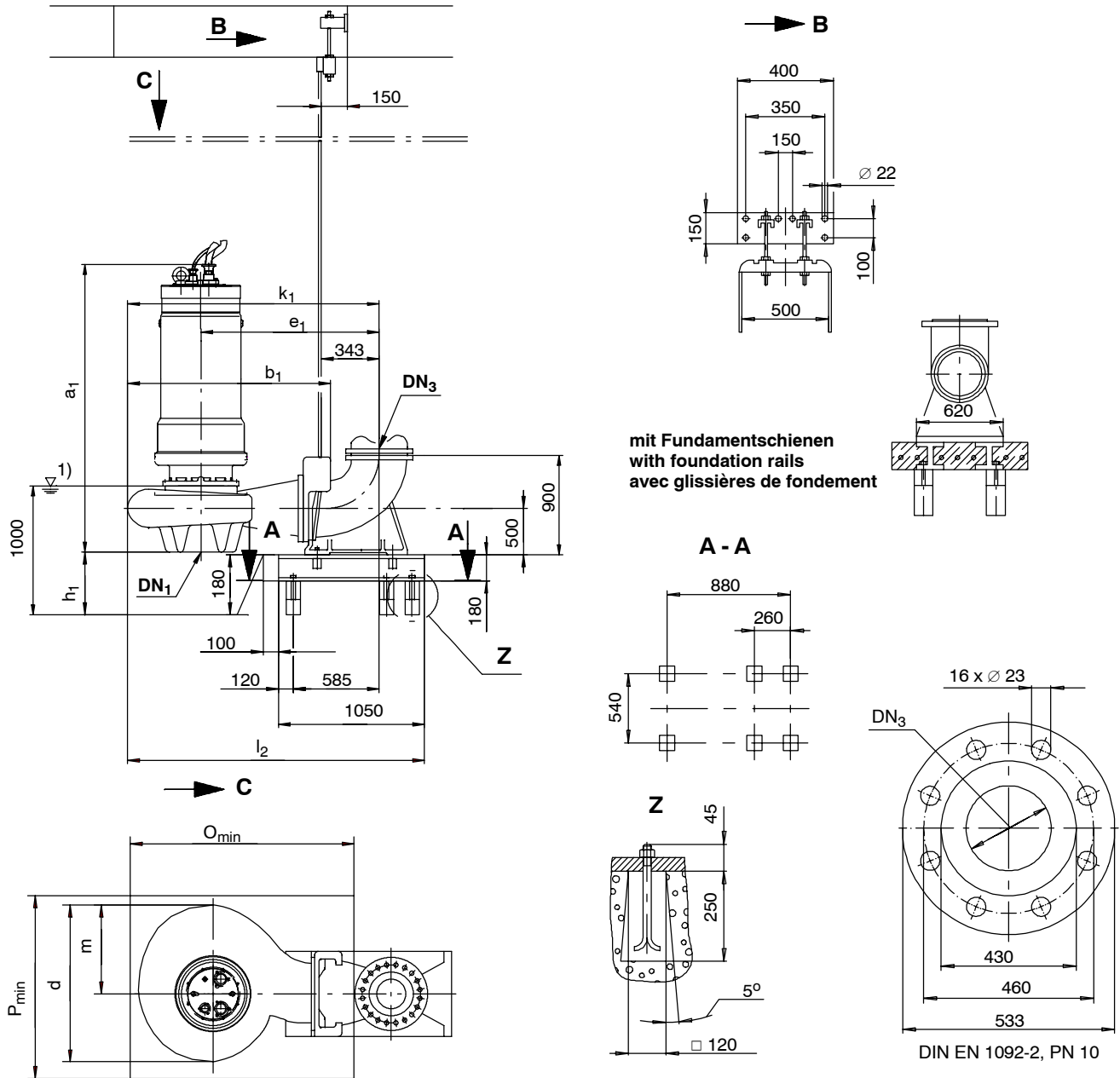
 Werkstoffausführung / Material variant / Exécution matériaux : **Grauguss / Cast iron / Fonte grise**


| Hydraulik Hydraulics Hydraulique | Motor Motor Moteur | DN ₁ | DN ₃ | a ₁ | b ₁ | d | e ₁ | h ₁ | k ₁ | l ₁ | m | O _{min} | P _{min} | Gewicht*) Weight Poids |
|--|--------------------------|-----------------|-----------------|----------------|----------------|------|----------------|----------------|----------------|----------------|-----|------------------|------------------|------------------------------|
| | | | | | | | | | | | | | | [kg] |
| K | 350-420 | 350 | 350 | 60 6 | 1410 | 975 | 1160 | 460 | 1645 | 1950 | 580 | 1750 | 1400 | 1760 |
| | | | | 80 6 | | | | | | | | | | 1860 |
| | | | | 100 6 | | | | | | | | | | 1930 |
| | | | | 120 6 | | | | | | | | | | 2140 |
| K | 350-500 350-501 | 350 | 350 | 80 6 | 1380 | 1025 | 1170 | 380 | 1680 | 1930 | 590 | 1800 | 1400 | 1740 |
| | | | | 100 6 | | | | | | | | | | 1810 |
| | | | | 120 6 | | | | | | | | | | 2110 |
| | | | | 50 8 | | | | | | | | | | 1725 |
| | | | | 75 8 | | | | | | | | | | 1925 |
| | | | | 90 8 | | | | | | | | | | 2100 |
| | | | | 110 8 | | | | | | | | | | 2170 |

*) mit Kühlmantel und Kühlfüssigkeit / incl. cooling jacket and cooling liquid / avec chemise de refroidissement et liquide de refroidissement
 Maße in mm / Dimensions in mm / Cotes en mm

Maßtabelle / Dimension table / Tableau de dimensions
Stationäre Aufstellung / Stationary installation / Installation stationnaire
Seilführung / Guide wire / Guidage du câble

 Baugröße / Size / Taille : **KRT 350-500; 350-501**

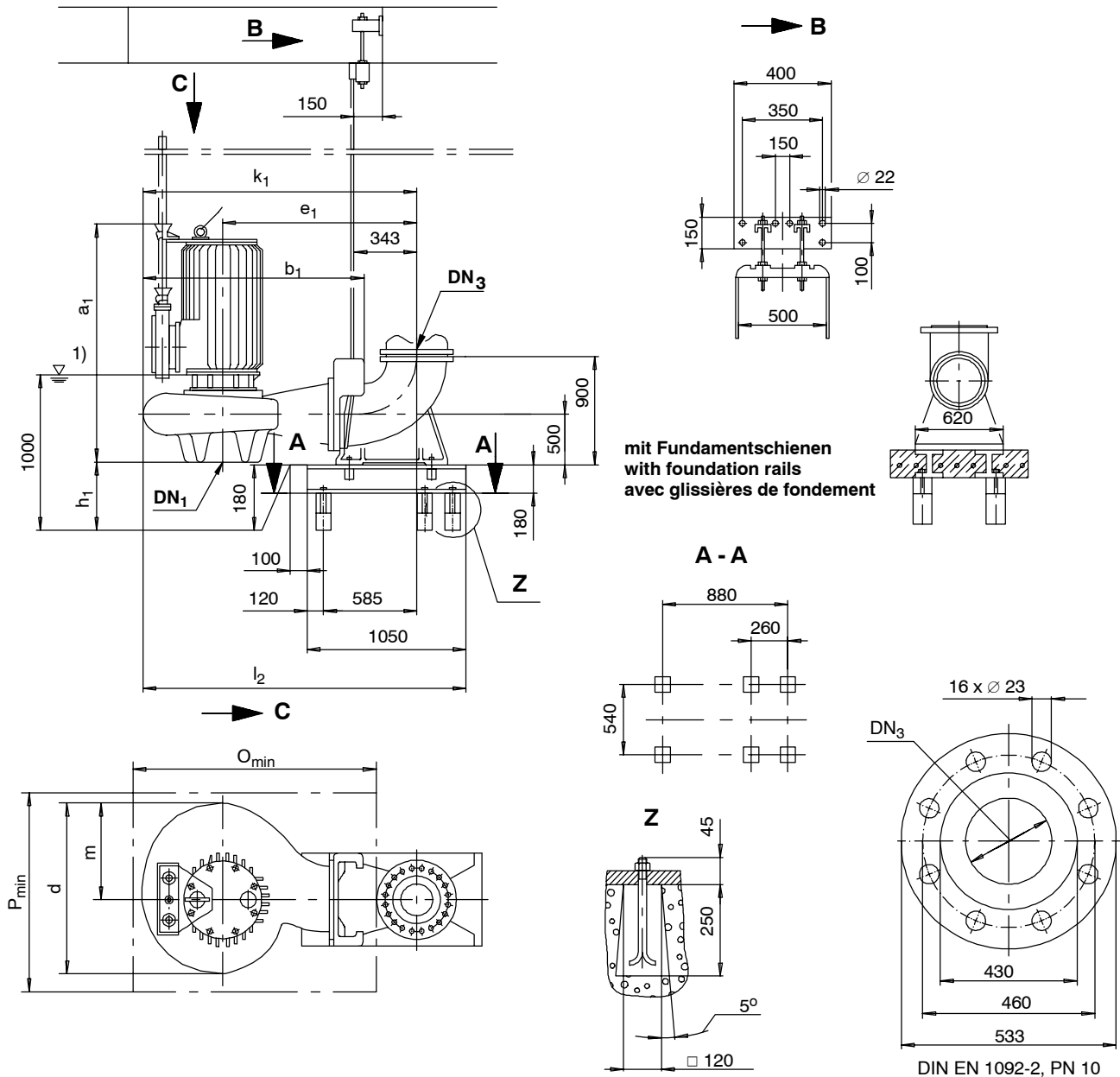
 Werkstoffausführung / Material variant / Exécution matériaux : **Grauguss / Cast iron / Fonte grise**

 1) Mindestwasserstand
 Min. water level
 Niveau d'eau mini.

| K | Hydraulik Hydraulics Hydraulique | Motor Motor Moteur | DN ₁ | DN ₃ | a ₁ | b ₁ | d | e ₁ | h ₁ | k ₁ | l ₂ | m | O _{min} | P _{min} | Gewicht*) Weight Poids |
|---|--|--------------------------|-----------------|-----------------|----------------|----------------|------|----------------|----------------|----------------|----------------|-----|------------------|------------------|------------------------------|
| | | | | | | | | | | | | | | | [kg] |
| | 350-500 | 140 6 | 350 | 350 | 2005 | 1380 | 1025 | 1170 | 380 | 1680 | 2025 | 590 | 1900 | 1400 | 2080 |
| | 350-501 | 165 6 | | | | | | | | | | | | | 2130 |

 *) mit Kühlmantel und Kühlflüssigkeit / incl. cooling jacket and cooling liquid / avec chemise de refroidissement et liquide de refroidissement
 OW 386 263 Maße in mm / Dimensions in mm / Cotes en mm

Maßtabelle / Dimension table / Tableau de dimensions
Stationäre Aufstellung / Stationary installation / Installation stationaire
Seilführung / Guide wire / Guidage du câble

 Baugröße / Size / Taille : **KRT 350-500; 350-501; 350-630**

 Werkstoffausführung / Material variant / Exécution matériaux : **Grauguss / Cast iron / Fonte grise**

 1) Mindestwasserstand
 Min. water level
 Niveau d'eau mini.

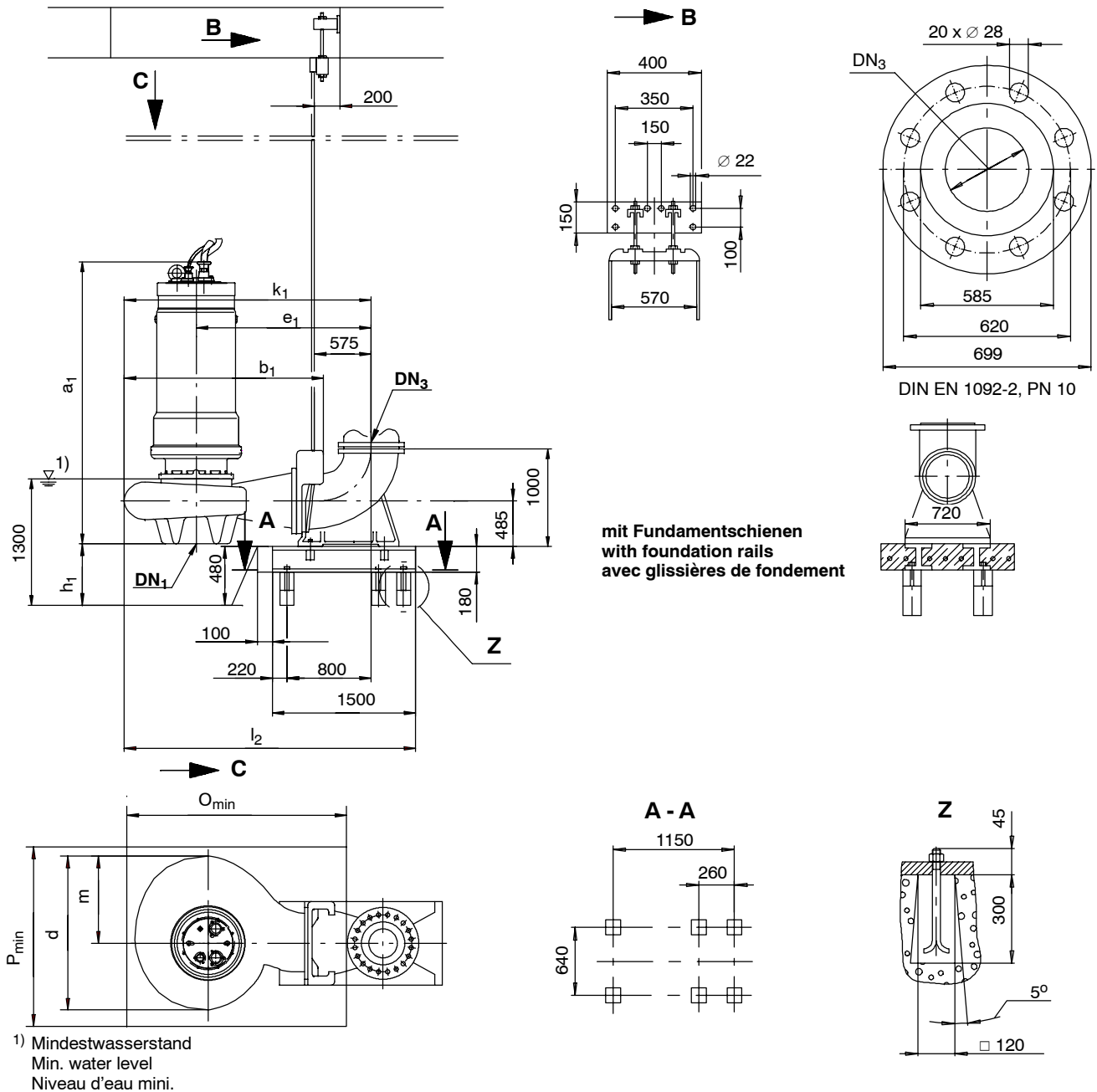
| Hydraulik Hydraulics Hydraulique | Motor Motor Moteur | | | | | | | | | | | | Gewicht Weight Poids | | |
|--|--------------------------|-----------------|-----------------|----------------|----------------|------|----------------|----------------|----------------|----------------|------|------------------|----------------------------|------|------|
| | | DN ₁ | DN ₃ | a ₁ | b ₁ | d | e ₁ | h ₁ | k ₁ | l ₂ | m | O _{min} | P _{min} | [kg] | |
| K | 350-500 | 200 6 | 350 | 350 | 1905 | 1475 | 1025 | 1170 | 380 | 1735 | 2050 | 590 | 1900 | 1400 | 2450 |
| | 350-501 | | | | | | | | | | | | | | |
| K | 350-630 | 260 6 | 350 | 350 | 2085 | 1735 | 1070 | 1290 | 380 | 1925 | 2270 | 585 | 1950 | 1300 | 3100 |
| | | 320 6 | | | | | | | | | | | | | 3400 |

OW 382 526

Maße in mm / Dimensions in mm / Cotes en mm

Maßtabelle / Dimension table / Tableau de dimensions
Stationäre Aufstellung / Stationary installation / Installation stationaire
Seilführung / Guide wire / Guidage du câble

 Baugröße / Size / Taille : **KRT 500-540**

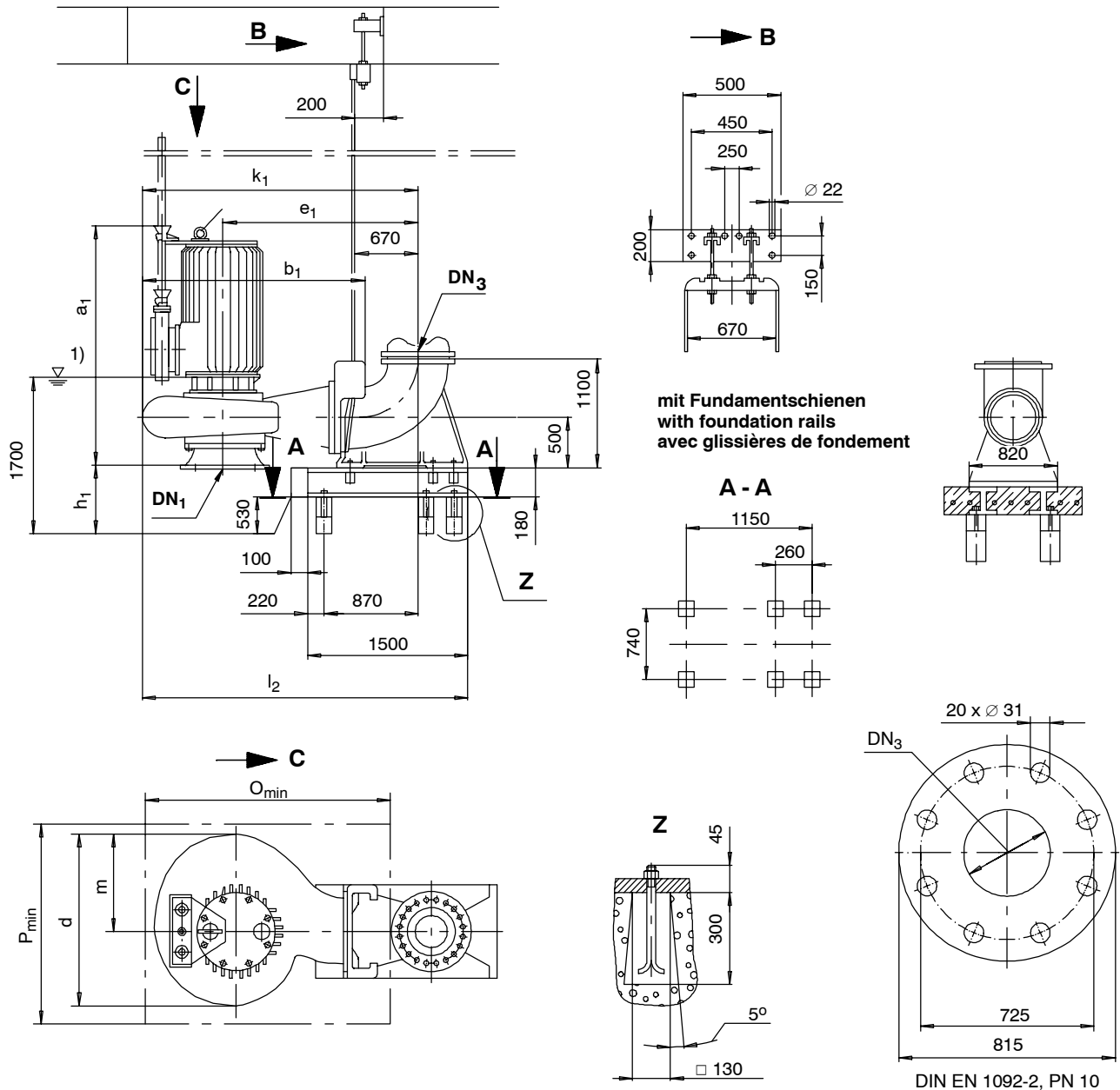
 Werkstoffausführung / Material variant / Exécution matériaux : **Grauguss / Cast iron / Fonte grise**


| Hydraulik Hydraulics Hydraulique | Motor Motor Moteur | DN ₁ | DN ₃ | a ₁ | b ₁ | d | e ₁ | h ₁ | k ₁ | l ₂ | m | O _{min} | P _{min} | Gewicht ^{*)} Weight Poids [kg] | |
|--|--------------------------|-----------------|-----------------|----------------|----------------|------|----------------|----------------|----------------|----------------|------|------------------|------------------|--|------|
| | | | | | | | | | | | | | | | |
| K | 500-540 | 175 6 | 500 | 500 | 2190 | 2030 | 1450 | 1750 | 515 | 2480 | 2960 | 815 | 2400 | 1850 | 2890 |
| | 90 8 | | | | | | | | | | | | | | 2770 |
| | 110 8 | | | | | | | | | | | | | | 2830 |
| | 130 8 | | | | | | | | | | | | | | 2890 |
| | 40 10 | | | | | | | | | | | | | | 2650 |
| | 60 10 | | | | | | | | | | | | | | 2690 |
| | 75 10 | | | | | | | | | | | | | | 2760 |
| | 90 10 | | | | | | | | | | | | | | 2820 |

^{*)} mit Kühlmantel und Kühlfüssigkeit / incl. cooling jacket and cooling liquid / avec chemise de refroidissement et liquide de refroidissement
 OW 386 263
 Maße in mm / Dimensions in mm / Cotes en mm

Maßtabelle / Dimension table / Tableau de dimensions
Stationäre Aufstellung / Stationary installation / Installation stationnaire
Seilführung / Guide wire / Guidage du câble

 Baugröße / Size / Taille : **KRT 600-710**

 Werkstoffausführung / Material variant / Exécution matériaux : **Grauguss / Cast iron / Fonte grise**

 1) Mindestwasserstand
 Min. water level
 Niveau d'eau mini.

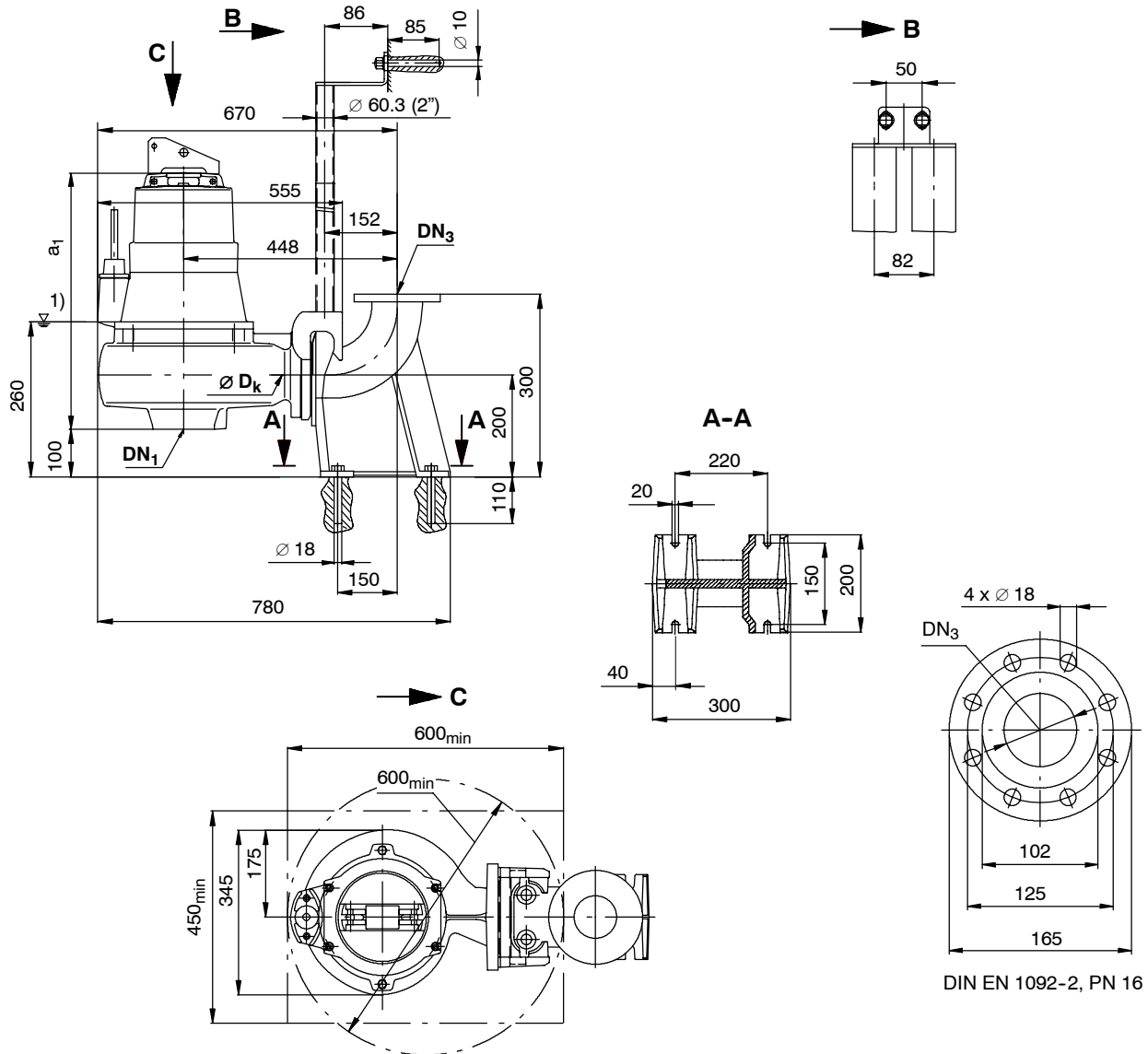
| Hydraulik Hydraulics Hydraulique | Motor Motor Moteur | DN ₁ | DN ₃ | a ₁ | b ₁ | d | e ₁ | h ₁ | k ₁ | l ₂ | m | O _{min} | P _{min} | Gewicht Weight Poids |
|--|--------------------------|-----------------|-----------------|----------------|----------------|------|----------------|----------------|----------------|----------------|-----|------------------|------------------|----------------------------|
| | | | | | | | | | | | | | | [kg] |
| K | 600-710 | 600 | 600 | 2200 | 2275 | 1600 | 2015 | 625 | 2825 | 3235 | 950 | 2700 | 2000 | 4000 |
| | | | | 2300 | | | | | | | | | | 4300 |
| | | | | 235 10 | | | | | | | | | | 4500 |
| | | | | 270 10 | | | | | | | | | | 4800 |

OW 382 527

Maße in mm / Dimensions in mm / Cotes en mm

Maßtabelle / Dimension table / Tableau de dimensions
Stationäre Aufstellung / Stationary installation / Installation stationnaire
Stangenführung / Guide rails / Guidage barres

 Baugröße / Size / Taille : **KRT 40-250**

 Werkstoffausführung / Material variant / Exécution matériaux : **G, G1, G2, GH**


DIN EN 1092-2, PN 16

 1) Mindestwasserstand
 Min. water level
 Niveau d'eau mini.

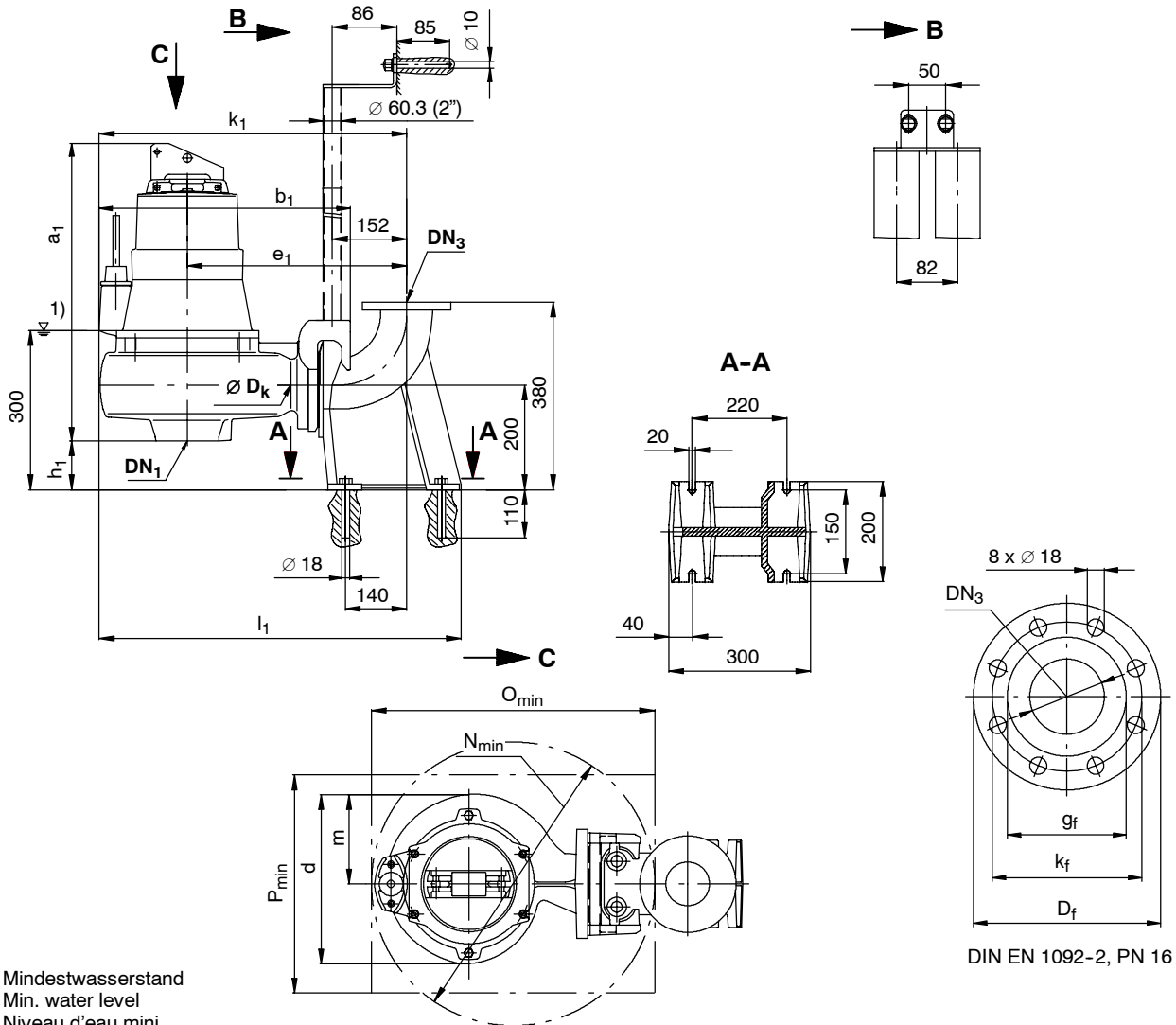
| | Hydraulik Hydraulics Hydraulique | Motor Motor Moteur | | | | Gewicht Weight Poids [kg] |
|-------------|--|--------------------------|-----------------|-----------------------------------|----------------|------------------------------------|
| | | | DN ₁ | ∅D _K / DN ₃ | a ₁ | |
| S F K | 40-250 | 5 2 | 65* | 50 | 545 | 125 |
| | | 6 2 | | | | 133 |
| | | 8 2 | | | | 142 |
| | | 12 2 | | | 575 | 157 |
| | | 17 2 | | | | 168 |
| | | 5 4 | | | 545 | 136 |
| | | 7 4 | | | | 150 |

 * bei / only / pour KRT K 40-250, KRT K 40-250
 OW 385 983

Maße in mm / Dimensions in mm / Cotes en mm

Maßtabelle / Dimension table / Tableau de dimensions
Stationäre Aufstellung / Stationary installation / Installation stationnaire
Stangenführung / Guide rails / Guidage barres

 Baugröße / Size / Taille : **KRT 80-250; 80-315**

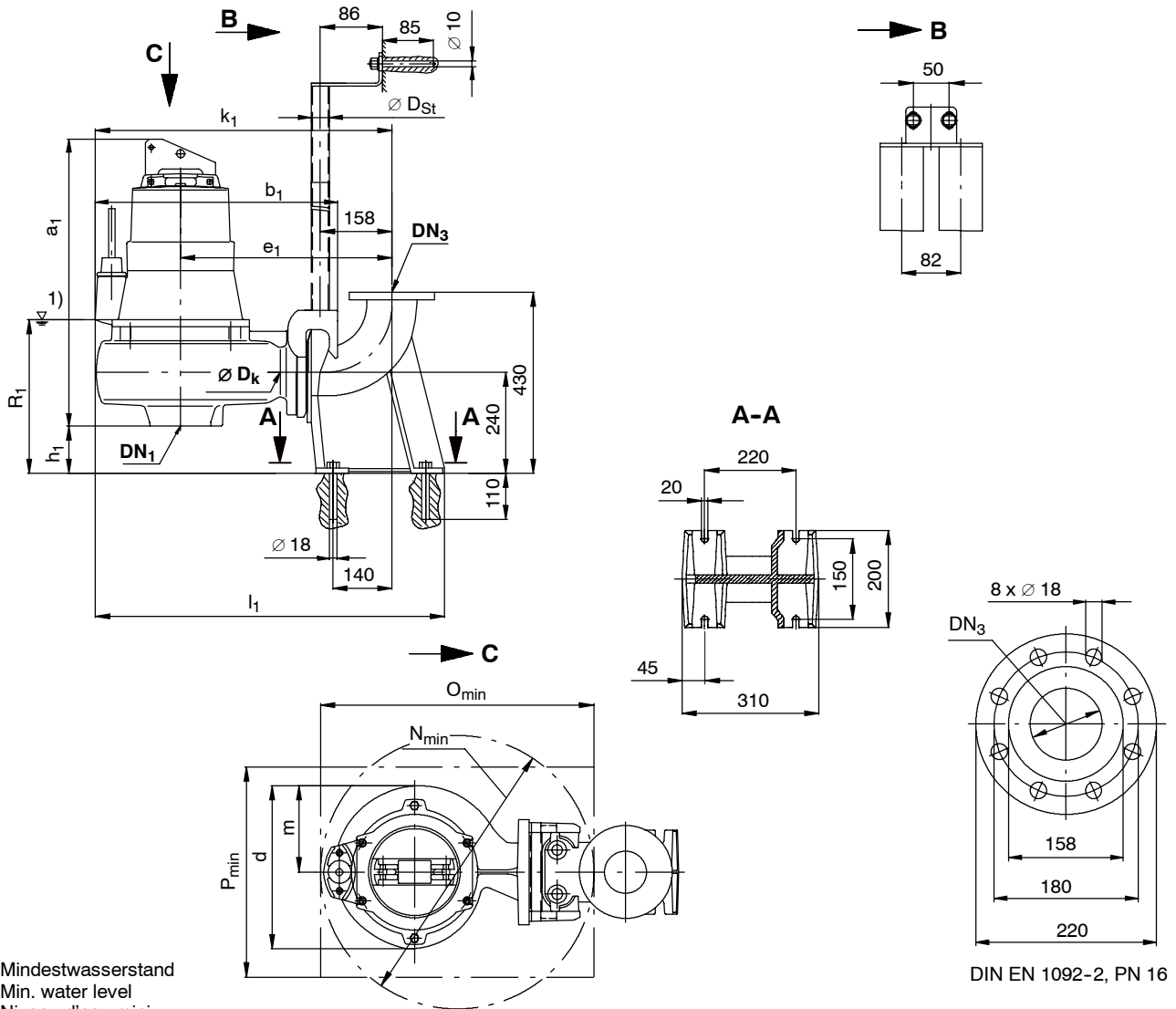
 Werkstoffausführung / Material variant / Exécution matériaux : **G, G1, G2, GH**

 1) Mindestwasserstand
 Min. water level
 Niveau d'eau mini.

| ØDK | DN ₃ | g _f | k _f | D _f |
|-----|-----------------|----------------|----------------|----------------|
| 80 | 80 | 138 | 160 | 200 |
| 80 | 100 | 158 | 180 | 220 |

| Hydraulik Hydraulics Hydraulique | | Motor Motor Moteur | DN ₁ | ØDK/ DN ₃ | a ₁ | b ₁ | d | e ₁ | h ₁ | k ₁ | l ₁ | m | N _{min} | O _{min} | P _{min} | Gewicht Weight Poids [kg] |
|--|--------|--------------------------|-----------------|-------------------------|----------------|----------------|-----|----------------|----------------|----------------|----------------|-----|------------------|------------------|------------------|------------------------------------|
| E F | 80-250 | 5 4 | 100 | 80 | 710 | 570 | 382 | 470 | 76 | 690 | 810 | 202 | 610 | 610 | 500 | 136 |
| | | 7 4 | | | | | | | | | | | | | | 150 |
| | | 11 4 | | | | | | | | | | | | | | 165 |
| | | 16 4 | | | | | | | | | | | | | | 175 |
| E F K | 80-315 | 5 2 | 80 | 80 | 724 | 565 | 365 | 465 | 87 | 685 | 805 | 183 | 600 | 600 | 450 | 134 |
| | | 6 2 | | | | | | | | | | | | | | 142 |
| | | 8 2 | | | | | | | | | | | | | | 151 |
| | | 12 2 | | | | | | | | | | | | | | 166 |
| | | 17 2 | | | | | | | | | | | | | | 177 |
| | | 23 2 | | | | | | | | | | | | | | 260 |
| | | | | | 834 | 600 | 400 | | | 720 | 840 | 200 | 720 | 720 | 500 | |

Maßtabelle / Dimension table / Tableau de dimensions
Stationäre Aufstellung / Stationary installation / Installation stationnaire
Stangenführung / Guide rails / Guidage barres

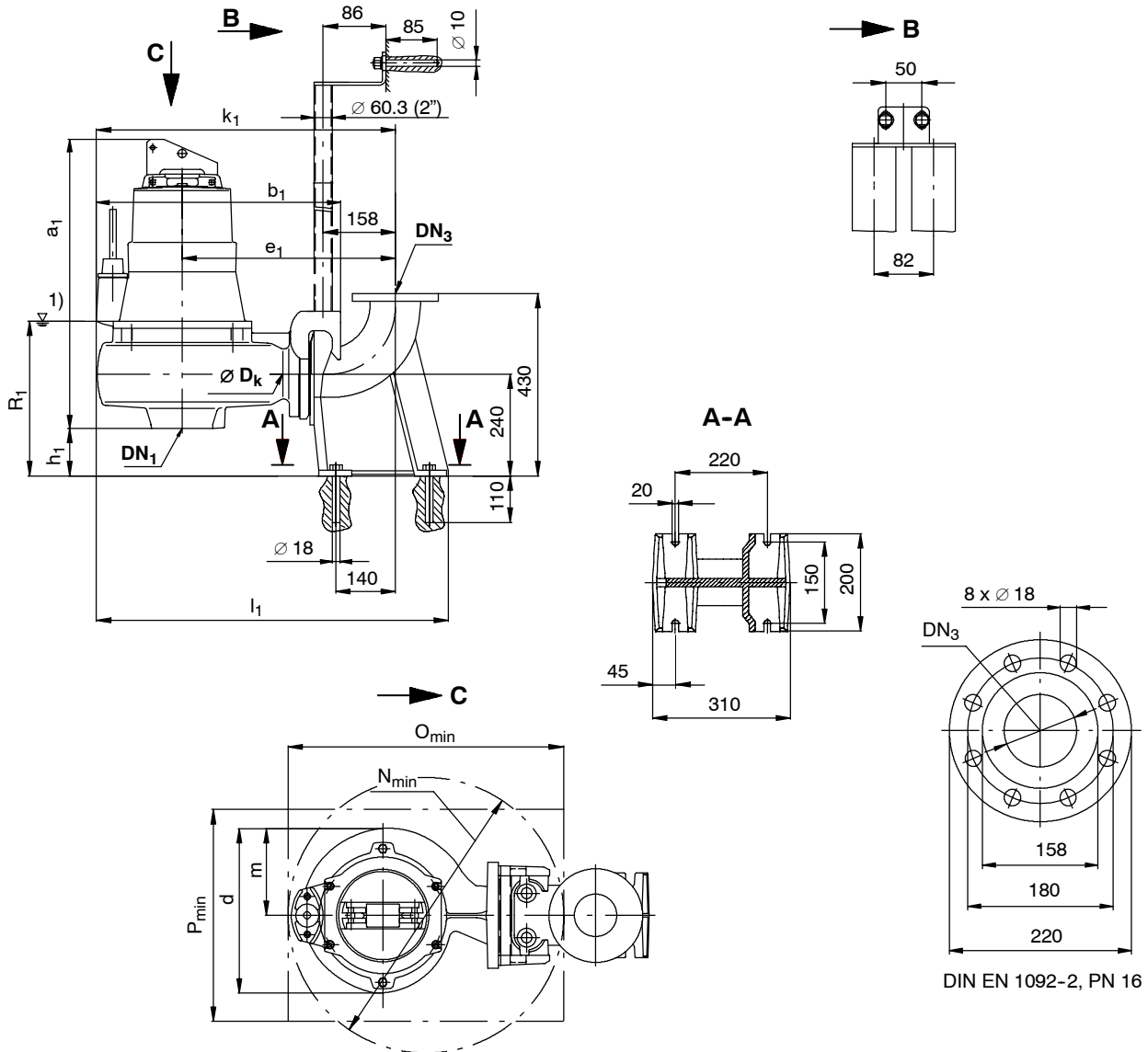
 Baugröße / Size / Taille : **KRT 80-250; 80-315** mit Übergangshalterung DN 80/100
 with adapter claw DN 80/100
 avec griffe d'adaptation DN 80/100

 Werkstoffausführung / Material variant / Exécution matériaux : **G, G1, G2, GH**

 1) Mindestwasserstand
 Min. water level
 Niveau d'eau mini.

| | Hydraulik Hydraulics Hydraulique | Motor Motor Moteur | | | | | | | | | | | | | | | | Gewicht Weigh Poids [kg] G | | | | | | | | |
|-------------|--|--------------------------|-----------------|--------------------------------------|----------------|----------------|-----|----------------|----------------|-----|----------------|----------------|----------------|-----|------------------|------------------|------------------|--|----------------|-----|-----|-----|-----|-----|-----|-----|
| | | | DN ₁ | ∅D _K / DN ₃ | a ₁ | b ₁ | d | e ₁ | f ₁ | g | h ₁ | k ₁ | l ₁ | m | N _{min} | O _{min} | P _{min} | | R ₁ | | | | | | | |
| E F | 80-250 | 5 4 | 100 | 100 | 710 | 625 | 382 | 437 | 240 | 430 | 116 | 745 | 865 | 202 | 665 | 665 | 500 | 340 | 136 | | | | | | | |
| | | 7 4 | | | | | | | | | | | | | | | | | | | | | 150 | | | |
| | | 11 4 | | | 740 | | | | | | | | | | | | | | | | | | | | 165 | |
| | | 16 4 | | | | | | | | | | | | | | | | | | | | | | | 175 | |
| E F K | 80-315 | 5 2 | 80 | 100 | 724 | 620 | 355 | 520 | 240 | 430 | 127 | 740 | 860 | 180 | 655 | 655 | 450 | 340 | 134 | | | | | | | |
| | | 6 2 | | | | | | | | | | | | | | | | | | | | | | 142 | | |
| | | 8 2 | | | | | | | | | | | | | | | | | | | | | | | 151 | |
| | | 12 2 | | | 754 | | | | | | | | | | | | | | | | | | | | 166 | |
| | | 17 2 | | | | | | | | | | | | | | | | | | | | | | | | 177 |
| | | 23 2 | | | 834 | 655 | 400 | | | | | | | | | | | | 775 | 895 | 200 | 775 | 775 | 500 | | 260 |

Maßtabelle / Dimension table / Tableau de dimensions
Stationäre Aufstellung / Stationary installation / Installation stationnaire
Stangenführung / Guide rails / Guidage barres

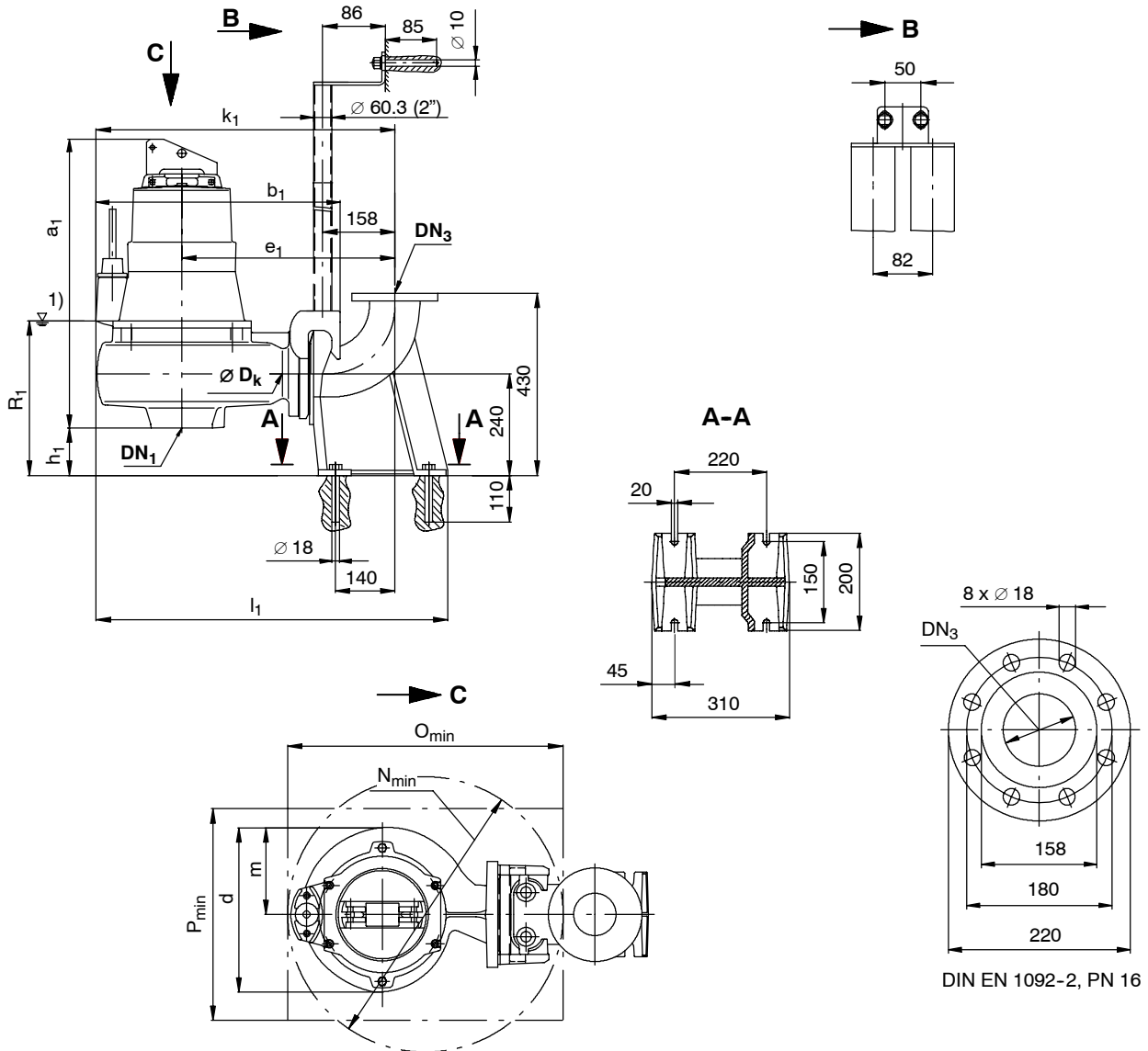
 Baugröße / Size / Taille : **KRT 100-240; 100-250**

 Werkstoffausführung / Material variant / Exécution matériaux : **G, G1, G2, GH**

 1) Mindestwasserstand
 Min. water level
 Niveau d'eau mini.

| | Hydraulik Hydraulics Hydraulique | Motor Motor Moteur | | | | | | | | | | | | | | Gewicht Weight Poids [kg] | |
|-------------|--|--------------------------|-----------------|--------------------------------------|----------------|----------------|-----|----------------|----------------|----------------|----------------|-----|------------------|------------------|------------------|------------------------------------|----------------|
| | | | DN ₁ | ∅D _K / DN ₃ | a ₁ | b ₁ | d | e ₁ | h ₁ | k ₁ | l ₁ | m | N _{min} | O _{min} | P _{min} | | R ₁ |
| F | 100-240 | 12 2 | 100 | 100 | 744 | 580 | 388 | 485 | 112 | 705 | 830 | 205 | 610 | 610 | 500 | 365 | 165 |
| | | 17 2 | | | | | | | | | | | | | | | 175 |
| E F K | 100-250 | 5 4 | 100 | 100 | 714 | 580 | 388 | 485 | 112 | 705 | 830 | 205 | 610 | 610 | 500 | 365 | 141 |
| | | 7 4 | | | | | | | | | | | | | | | 155 |
| | | 11 4 | | | | | | | | | | | | | | | 170 |
| | | 16 4 | | | | | | | | | | | | | | | 180 |

Maßtabelle / Dimension table / Tableau de dimensions
Stationäre Aufstellung / Stationary installation / Installation stationnaire
Stangenführung / Guide rails / Guidage barres

 Baugröße / Size / Taille : **KRT 100-315**

 Werkstoffausführung / Material variant / Exécution matériaux : **G, G1, G2, GH**


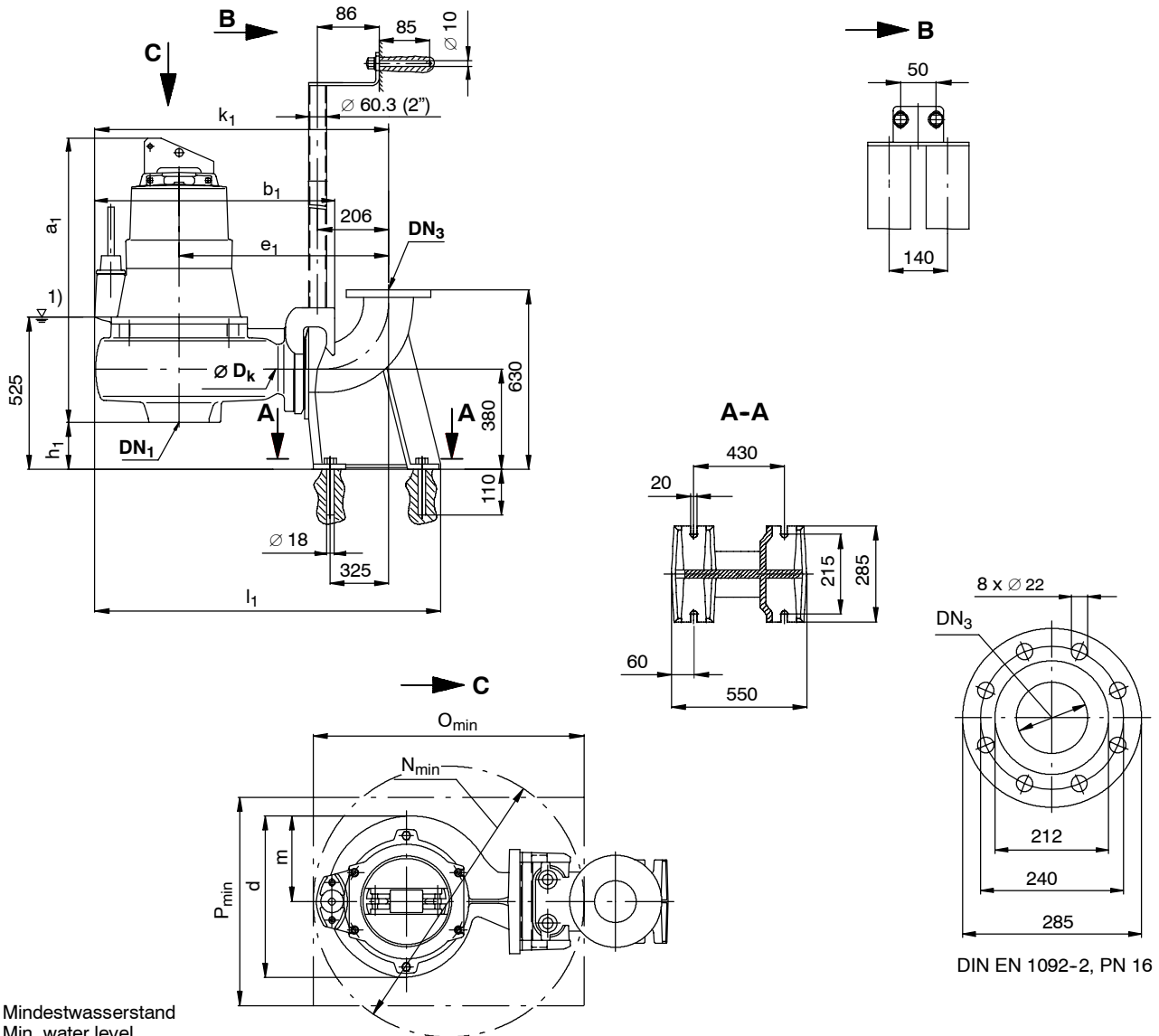
DIN EN 1092-2, PN 16

 1) Mindestwasserstand
 Min. water level
 Niveau d'eau mini.

| Hydraulik Hydraulics Hydraulique | Motor Motor Moteur | | | | | | | | | | | | | | | | Gewicht Weight Poids [kg] | | | | |
|--|--------------------------|-----------------|--------------------------------------|----------------|----------------|-----|----------------|----------------|----------------|----------------|-----|------------------|------------------|------------------|----------------|-----|------------------------------------|-----|-----|-----|-----|
| | | DN ₁ | ØD _K / DN ₃ | a ₁ | b ₁ | d | e ₁ | h ₁ | k ₁ | l ₁ | m | N _{min} | O _{min} | P _{min} | R ₁ | | | | | | |
| E F K | 100-315 | 11 4 | 100 | 100 | 824 | 695 | 500 | 570 | 96 | 820 | 945 | 265 | 800 | 800 | 550 | 420 | 198 | | | | |
| | | 16 4 | | | | | | | | | | | | | | | 208 | | | | |
| | | 23 4 | | | | | | | | | | | | | | | 899 | 700 | 825 | 950 | 277 |
| | | 29 4 | | | | | | | | | | | | | | | 869 | 295 | | | |

Maßtabelle / Dimension table / Tableau de dimensions
Stationäre Aufstellung / Stationary installation / Installation stationnaire
Stangenführung / Guide rails / Guidage barres

 Baugröße / Size / Taille : **KRT 150-315**

 Werkstoffausführung / Material variant / Exécution matériaux : **G, G1, G2, GH**

 1) Mindestwasserstand
 Min. water level
 Niveau d'eau mini.

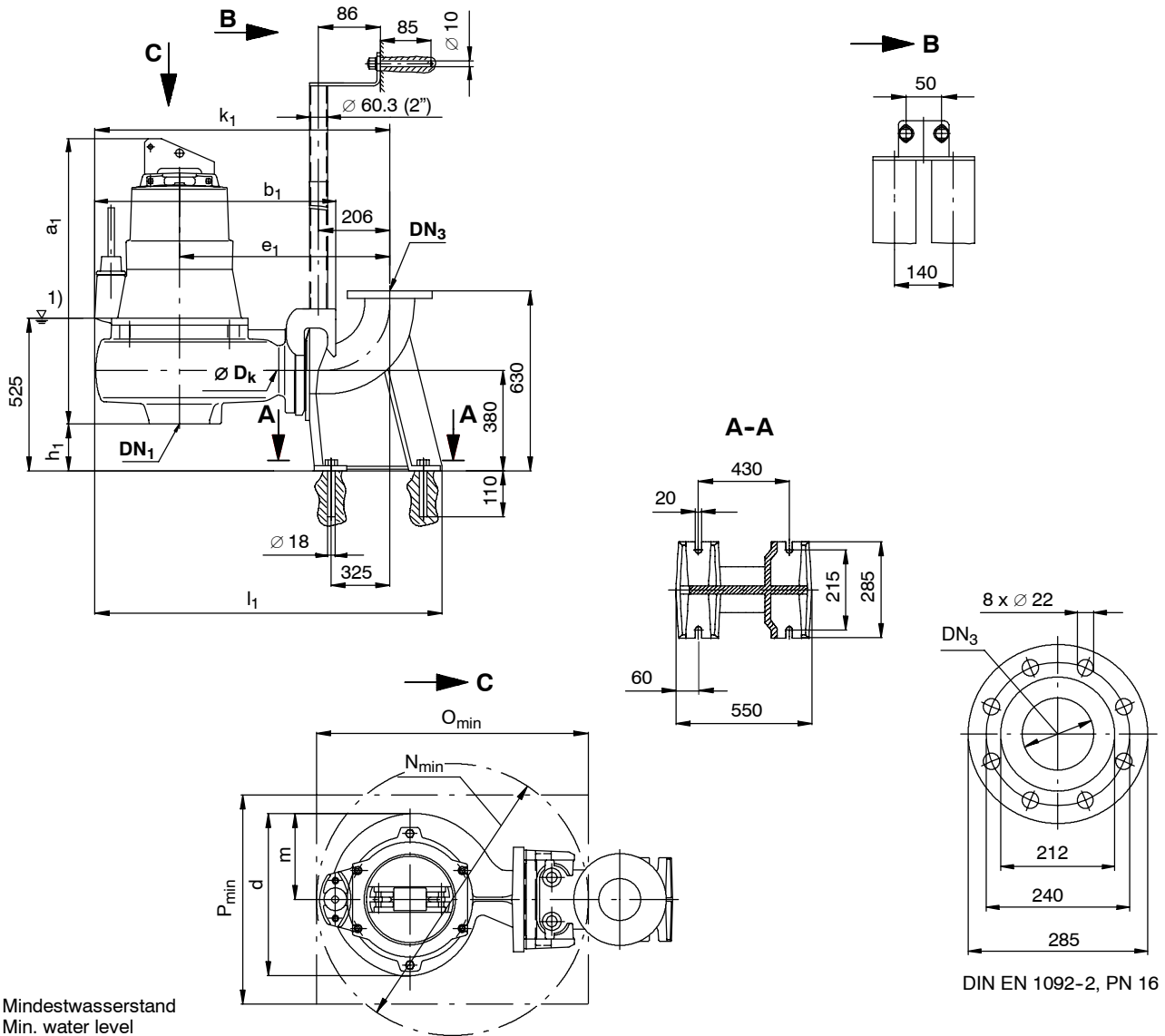
| Hydraulik Hydraulics Hydraulique | Motor Motor Moteur | | | | | | | | | | | | | | Gewicht Weight Poids [kg] | |
|--|--------------------------|-----------------|--------------------------------------|----------------|----------------|-----|----------------|----------------|----------------|----------------|------|------------------|------------------|------------------|------------------------------------|-----|
| | | DN ₁ | ∅D _k / DN ₃ | a ₁ | b ₁ | d | e ₁ | h ₁ | k ₁ | l ₁ | m | N _{min} | O _{min} | P _{min} | | |
| E F K | 150-315 | 7 4 | 150 | 150 | 824 | 775 | 535 | 650 | 214 | 920 | 1085 | 265 | 850 | 850 | 650 | 231 |
| | | 11 4 | | | 854 | | | | | | | | | | | 246 |
| | | 16 4 | | | 934 | | | | | | | | | | | 256 |
| | | 23 4 | | | 904 | | | | | | | | | | | 331 |
| | | 29 4 | | | 824 | | | | | | | | | | | 349 |
| | | 4 6 | | | 854 | | | | | | | | | | | 226 |
| | | 6 6 | | | | | | | | | | | | | | 236 |
| | | 9 6 | | | | | | | | | | | | | | 246 |
| | | 12 6 | | | | | | | | | | | | | | 256 |

OW 386 084

Maße in mm / Dimensions in mm / Cotes en mm

Maßtabelle / Dimension table / Tableau de dimensions
Stationäre Aufstellung / Stationary installation / Installation stationnaire
Stangenführung / Guide rails / Guidage barres

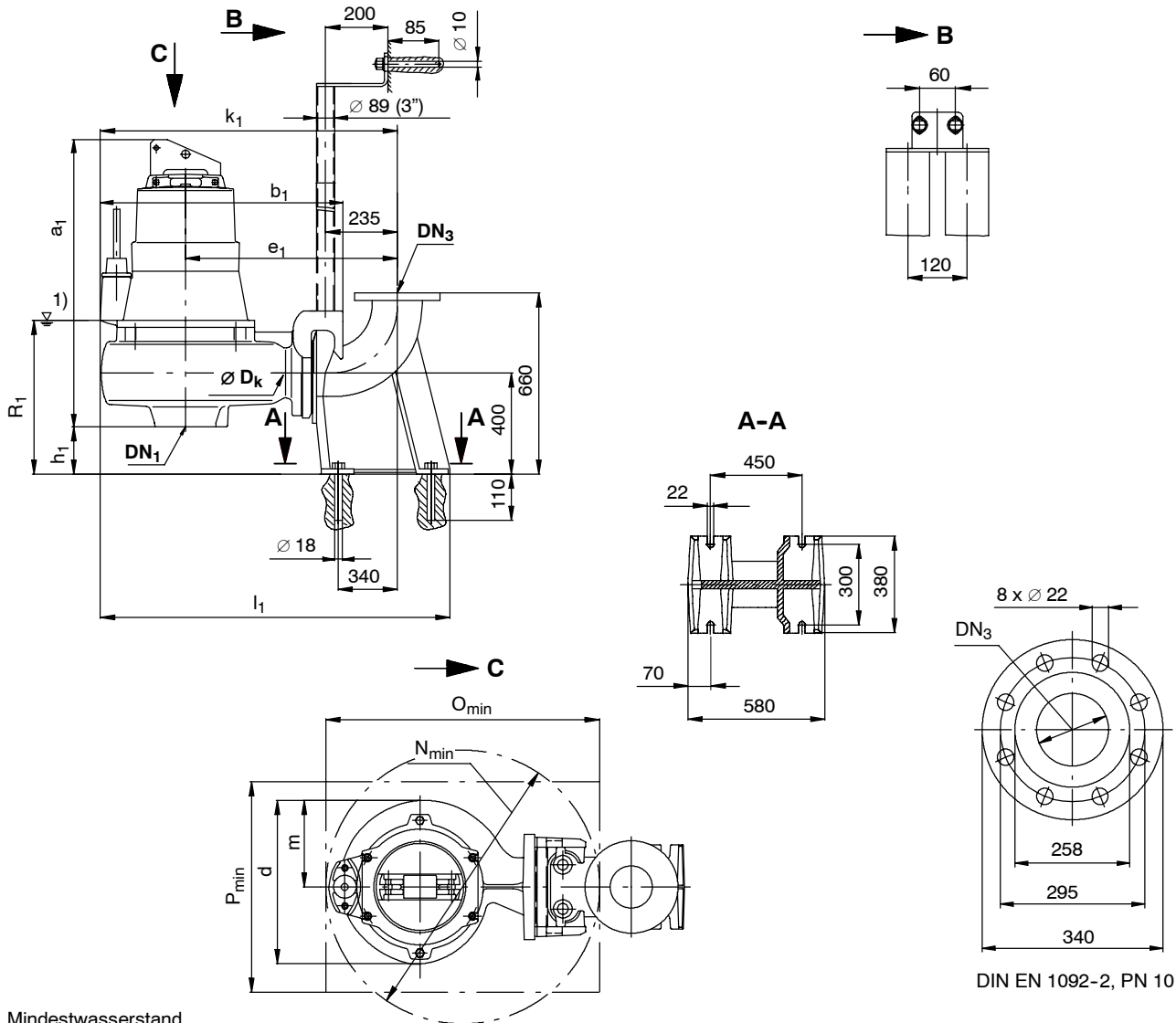
 Baugröße / Size / Taille : **KRT D 150-251; D 150-315**

 Werkstoffausführung / Material variant / Exécution matériaux : **Grauguss / Cast iron / Fonte grise**

 1) Mindestwasserstand
 Min. water level
 Niveau d'eau mini.

| Hydraulik Hydraulics Hydraulique | Motor Motor Moteur | | | | | | | | | | | | | | Gewicht Weight Poids [kg] | |
|--|--------------------------|-----------------|--------------------------------------|----------------|----------------|-----|----------------|----------------|----------------|----------------|------|------------------|------------------|------------------|------------------------------------|-----|
| | | DN ₁ | ∅D _K / DN ₃ | a ₁ | b ₁ | d | e ₁ | h ₁ | k ₁ | l ₁ | m | N _{min} | O _{min} | P _{min} | | |
| D | 150-251 | 5 4 | 150 | 150 | 794 | 761 | 525 | 652 | 214 | 910 | 1075 | 303 | 850 | 850 | 600 | 195 |
| | | 7 4 | | | 210 | | | | | | | | | | | |
| | | 11 4 | | | 825 | | | | | | | | | | | 225 |
| | | 16 4 | | | 235 | | | | | | | | | | | |
| D | 150-315 | 11 4 | 150 | 150 | 884 | 835 | 600 | 680 | 160 | 980 | 1145 | 350 | 950 | 950 | 700 | 315 |
| | | 16 4 | | | 325 | | | | | | | | | | | |
| | | 23 4 | | | 964 | | | | | | | | | | | 396 |
| | | 29 4 | | | 939 | | | | | | | | | | | 416 |
| | | 4 6 | | | 854 | | | | | | | | | | | 290 |
| | | 6 6 | | | 300 | | | | | | | | | | | |
| | | 9 6 | | | 884 | | | | | | | | | | | 320 |

Maßtabelle / Dimension table / Tableau de dimensions
Stationäre Aufstellung / Stationary installation / Installation stationnaire
Stangenführung / Guide rails / Guidage barres

 Baugröße / Size / Taille : **KRT 200-280; 200-281; D 200-315**

 Werkstoffausführung / Material variant / Exécution matériaux : **G, G1, G2, GH**


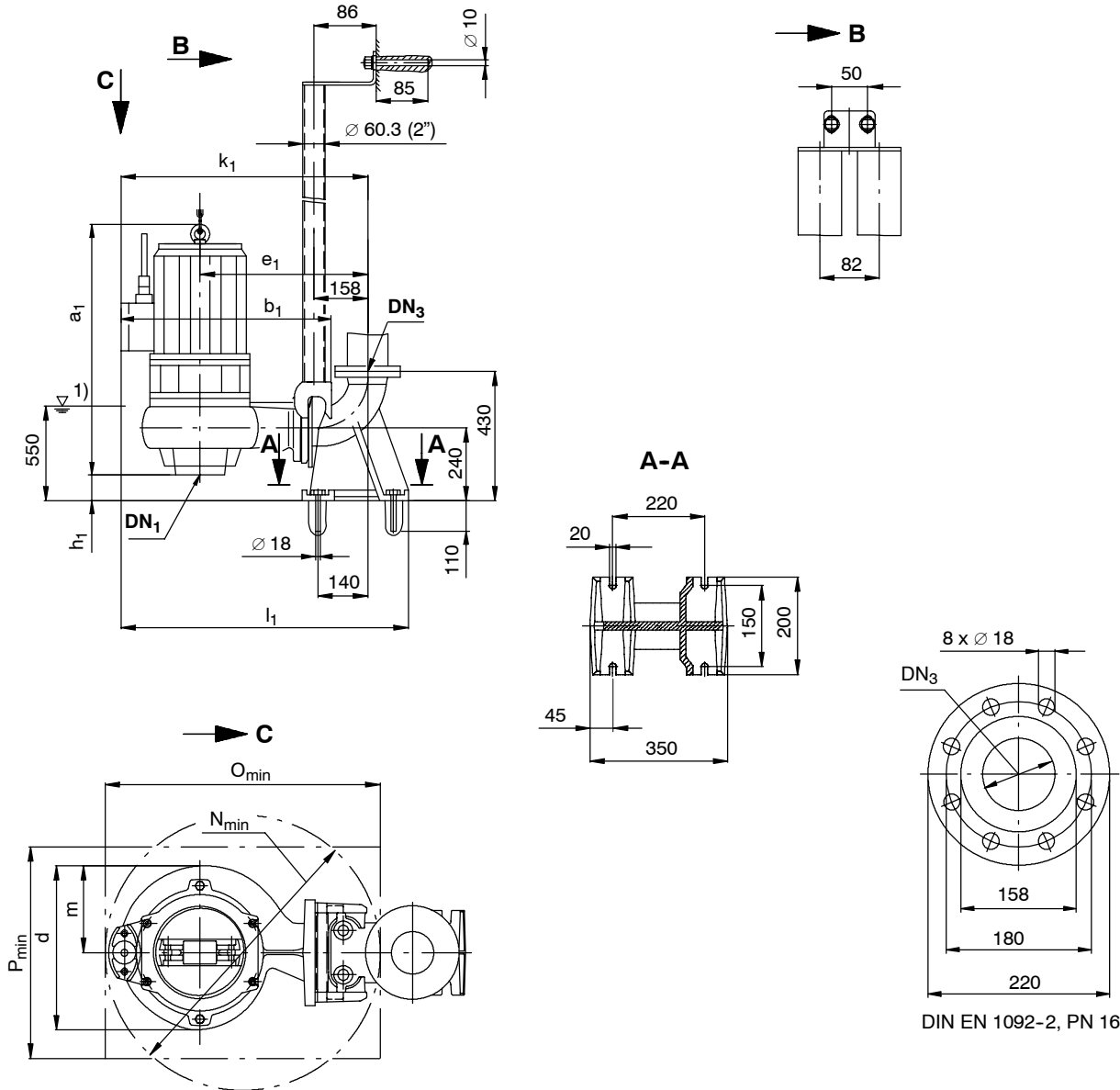
DIN EN 1092-2, PN 10

 1) Mindestwasserstand
 Min. water level
 Niveau d'eau mini.

| Hydraulik Hydraulics Hydraulique | Motor Motor Moteur | | | | | | | | | | | | Gewicht Weight Poids | | | | |
|--|--------------------------|-----------------|--------------------------------------|----------------|----------------|------|----------------|----------------|----------------|----------------|------|------------------|----------------------------|------------------|----------------|------|-----|
| | | DN ₁ | ∅D _K / DN ₃ | a ₁ | b ₁ | d | e ₁ | h ₁ | k ₁ | l ₁ | m | N _{min} | O _{min} | P _{min} | R ₁ | [kg] | |
| K | 200-280 200-281 | 4 6 | 200 | 200 | 844 | 900 | 595 | 785 | 194 | 1075 | 1245 | 350 | 1100 | 1100 | 800 | 550 | 310 |
| | | 6 6 | | | 320 | | | | | | | | | | | | |
| | | 9 6 | | | 330 | | | | | | | | | | | | |
| | | 12 6 | | | 340 | | | | | | | | | | | | |
| D | 200-315 | 16 4 | 200 | 200 | 934 | 1005 | 700 | 835 | 180 | 1185 | 1355 | 415 | 1200 | 1200 | 800 | 570 | 375 |
| | | 23 4 | | | 451 | | | | | | | | | | | | |
| | | 29 4 | | | 471 | | | | | | | | | | | | |
| | | 4 6 | | | 345 | | | | | | | | | | | | |
| | | 6 6 | | | 355 | | | | | | | | | | | | |
| | | 9 6 | | | 365 | | | | | | | | | | | | |
| | | 12 6 | | | 375 | | | | | | | | | | | | |

Maßtabelle / Dimension table / Tableau de dimensions
Stationäre Aufstellung / Stationary installation / Installation stationnaire
Stangenführung / Guide rails / Guidage barres

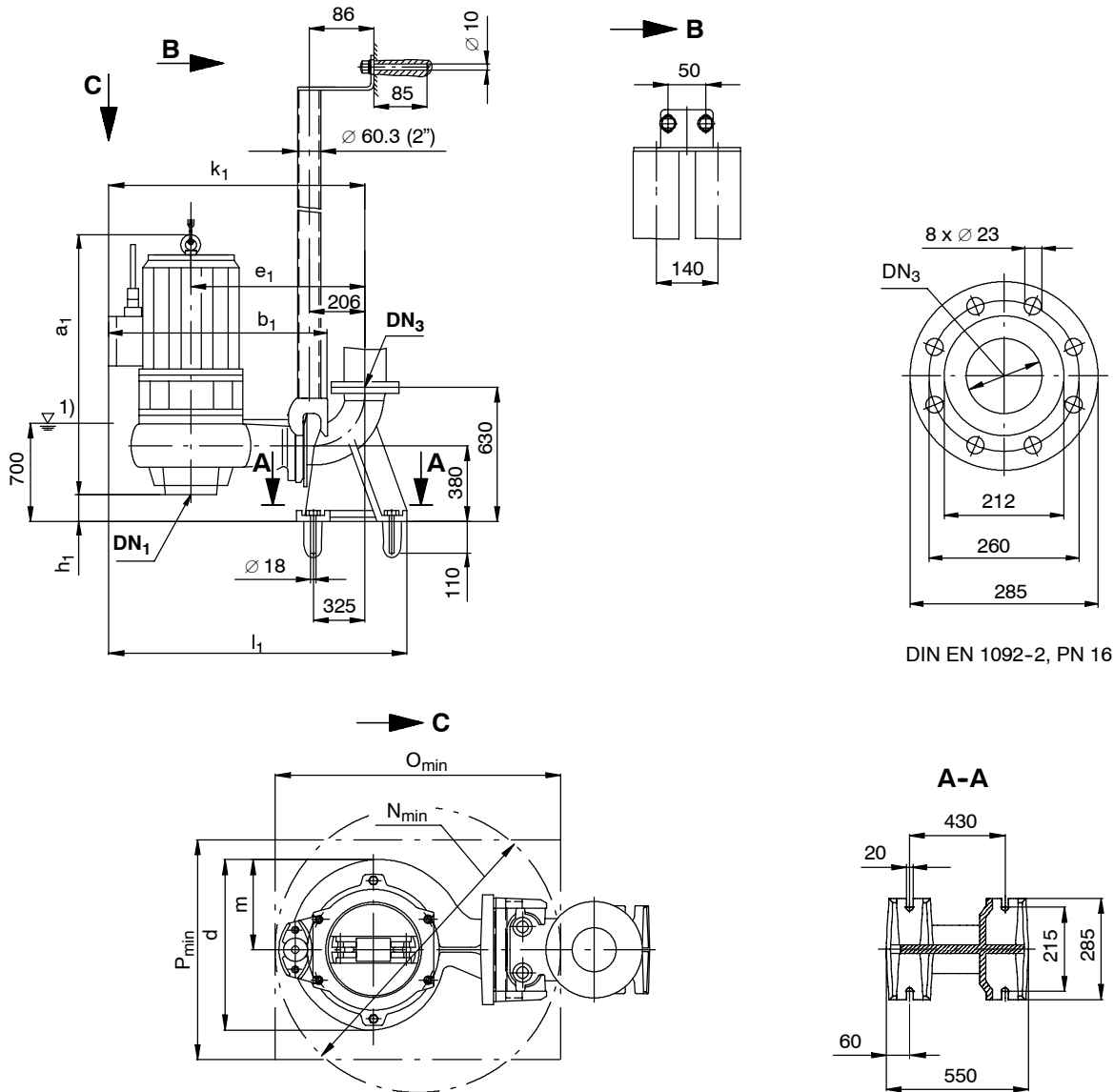
 Baugröße / Size / Taille : **KRT 100-401**

 Werkstoffausführung / Material variant / Exécution matériaux : **Grauguss / Cast iron / Fonte grise**

 1) Mindestwasserstand
 Min. water level
 Niveau d'eau mini.

| Hydraulik Hydraulics Hydraulique | Motor Motor Moteur | | | | | | | | | | | | | | | Gewicht Weight Poids [kg] | | |
|--|--------------------------|-----------------|-----------------|----------------|----------------|-----|----------------|----------------|----------------|----------------|------|------------------|------------------|------------------|-----|------------------------------------|-----|------|
| | | DN ₁ | DN ₃ | a ₁ | b ₁ | d | e ₁ | h ₁ | k ₁ | l ₁ | m | N _{min} | O _{min} | P _{min} | | | | |
| F E K | 100-401 | 23 4 | 125 | 100 | 975 | 780 | 590 | 630 | 75 | 910 | 1035 | 325 | 900 | 900 | 700 | 386 | | |
| | | 29 4 | | | 950 | | | | | | | | | | | | | |
| | | 35 4 | | | 1100 | 855 | | | | | | | | | | | 985 | 1115 |
| | | 50 4 | | | | | | | | | | | | | | | | |
| | | 65 4 | | | | | | | | | | | | | | | | |

Maßtabelle / Dimension table / Tableau de dimensions
Stationäre Aufstellung / Stationary installation / Installation stationnaire
Stangenführung / Guide rails / Guidage barres

 Baugröße / Size / Taille : **KRT 150-401; 151-401**

 Werkstoffausführung / Material variant / Exécution matériaux : **Grauguss / Cast iron / Fonte grise**


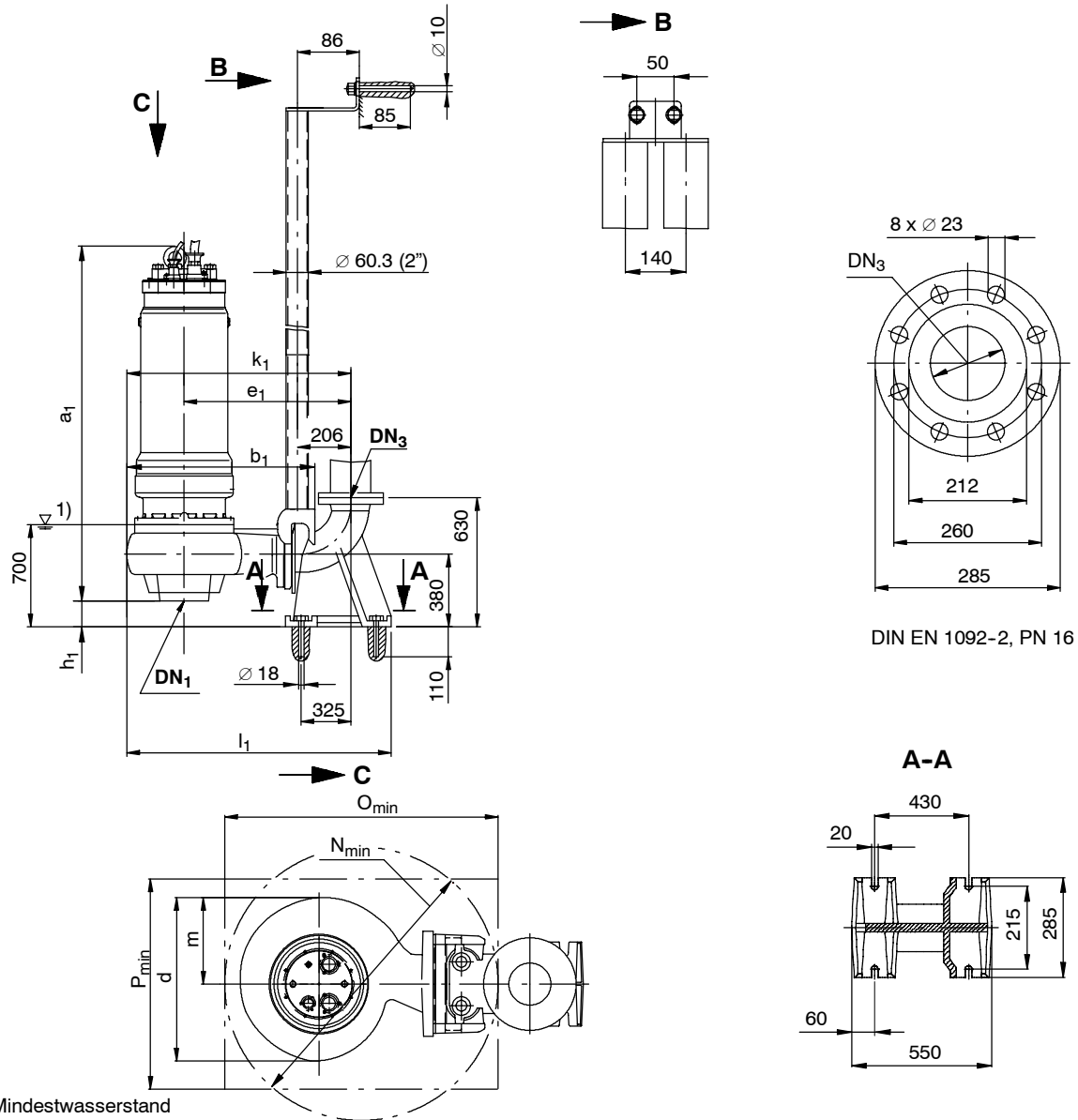
DIN EN 1092-2, PN 16

 1) Mindestwasserstand
 Min. water level
 Niveau d'eau mini.

| Hydraulik Hydraulics Hydraulique | | Motor Motor Moteur | DN ₁ | DN ₃ | a ₁ | b ₁ | d | e ₁ | h ₁ | k ₁ | l ₁ | m | N _{min} | O _{min} | P _{min} | Gewicht Weight Poids [kg] | | |
|--|--------------------|--------------------------|-----------------|-----------------|----------------|----------------|-----|----------------|----------------|----------------|----------------|-----|------------------|------------------|------------------|------------------------------------|------|-----|
| F E K | 150-401 151-401 | 23 4 | 150 | 150 | 1070 | 905 | 605 | 735 | 130 | 1055 | 1220 | 325 | 1100 | 1100 | 700 | 451 | | |
| | | 29 4 | | | 1045 | 476 | | | | | | | | | | | | |
| | | 35 4 | | | 1190 | 940 | | | | | | | | | | 601 | | |
| | | 50 4 | | | 1090 | 1255 | | | | | | | | | | 626 | | |
| | | 65 4 | | | 1055 | 1220 | | | | | | | | | | 661 | | |
| | | 20 6 | | | 1070 | 905 | | | | | | | | | | 1100 | 1100 | 446 |
| | | 26 6 | | | 1045 | 466 | | | | | | | | | | | | |
| | | 32 6 | | | 1190 | 940 | | | | | | | | | | 596 | | |
| | | 40 6 | | | 1090 | 1255 | | | | | | | | | | 626 | | |
| | | 50 6 | | | 1055 | 1220 | | | | | | | | | | 661 | | |

Maßtabelle / Dimension table / Tableau de dimensions
Stationäre Aufstellung / Stationary installation / Installation stationnaire
Stangenführung / Guide rails / Guidage barres

 Baugröße / Size / Taille : **KRT 150-401; 151-401; 150-500**

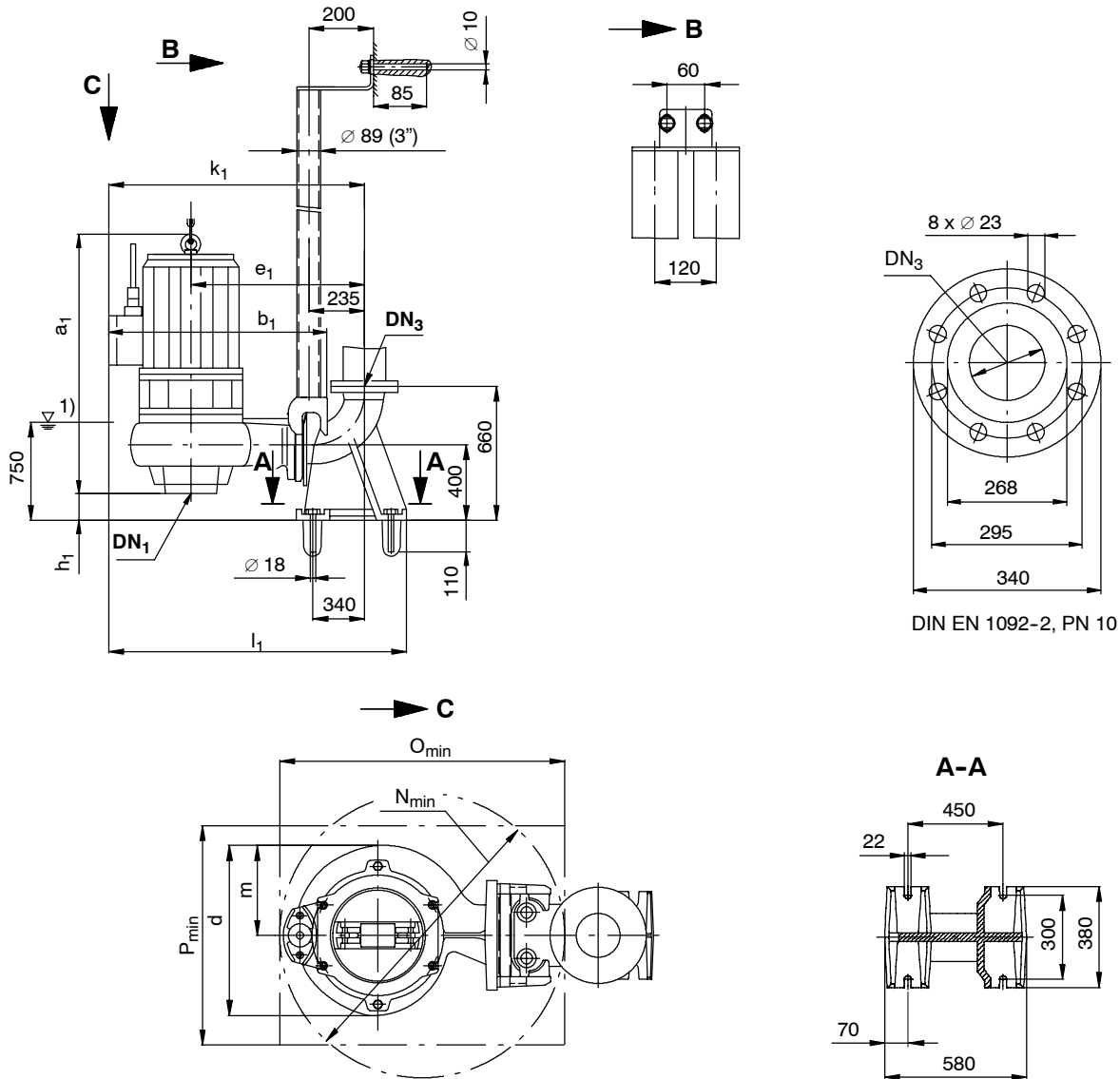
 Werkstoffausführung / Material variant / Exécution matériaux : **Grauguss / Cast iron / Fonte grise**

 1) Mindestwasserstand
 Min. water level
 Niveau d'eau mini.

| Hydraulik Hydraulics Hydraulique | Motor Motor Moteur | | | | | | | | | | | | Gewicht*) Weight Poids | | | |
|--|--------------------------|-----------------|-----------------|----------------|----------------|------|----------------|----------------|----------------|----------------|------|------------------|------------------------------|------------------|------|------|
| | | DN ₁ | DN ₃ | a ₁ | b ₁ | d | e ₁ | h ₁ | k ₁ | l ₁ | m | N _{min} | O _{min} | P _{min} | [kg] | |
| F E K | 150-401 | 80 4 | 150 | 150 | 1645 | 910 | 605 | 735 | 130 | 1055 | 1230 | 325 | 1200 | 1100 | 700 | 1005 |
| | 151-401 | 95 4 | | | 1065 | | | | | | | | | | | |
| | | 110 4 | | | 1105 | | | | | | | | | | | |
| | | 130 4 | | | 1355 | | | | | | | | | | | |
| K | 150-500 | 80 4 | 150 | 150 | 1530 | 1005 | 645 | 785 | 200 | 1160 | 1350 | 340 | 1350 | 1300 | 900 | 1250 |
| | | 95 4 | | | 1350 | | | | | | | | | | | |
| | | 110 4 | | | 1390 | | | | | | | | | | | |
| | | 130 4 | | | 1630 | | | | | | | | | | | |
| | | 155 4 | | | 1680 | | | | | | | | | | | |

 *) mit Kühlmantel und Kühlflüssigkeit / incl. cooling jacket and cooling liquid / avec chemise de refroidissement et liquide de refroidissement
 OW 386 264
 Maße in mm / Dimensions in mm / Cotes en mm

Maßtabelle / Dimension table / Tableau de dimensions
Stationäre Aufstellung / Stationary installation / Installation stationnaire
Stangenführung / Guide rails / Guidage barres

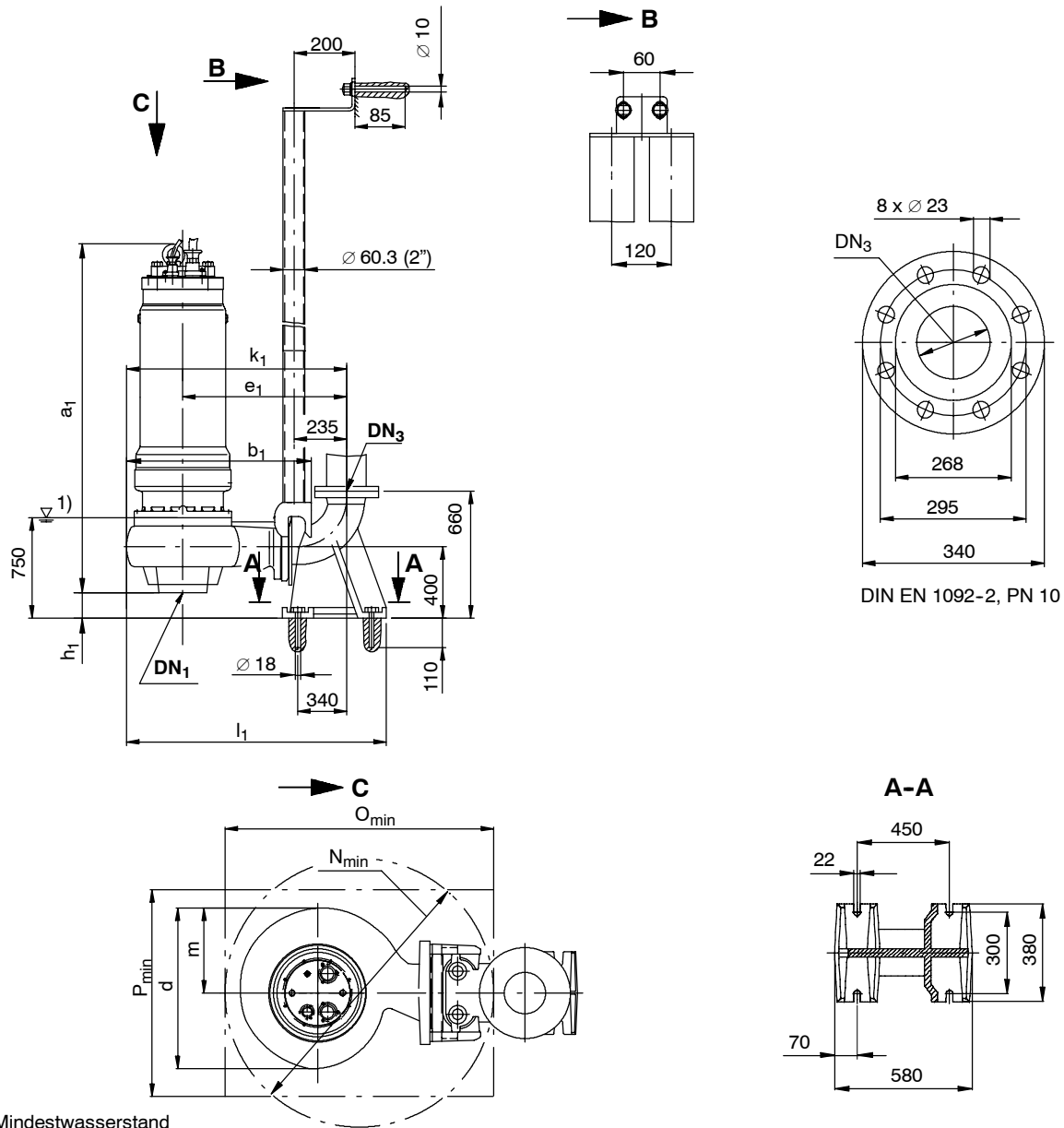
 Baugröße / Size / Taille : **KRT 200-330; 200-401**

 Werkstoffausführung / Material variant / Exécution matériaux : **Grauguss / Cast iron / Fonte grise**

 1) Mindestwasserstand
 Min. water level
 Niveau d'eau mini.

| Hydraulik Hydraulics Hydraulique | | Motor Motor Moteur | DN ₁ | DN ₃ | a ₁ | b ₁ | d | e ₁ | h ₁ | k ₁ | l ₁ | m | N _{min} | O _{min} | P _{min} | Gewicht Weight Poids [kg] | | | | | | |
|--|---------|--------------------------|-----------------|-----------------|----------------|----------------|-----|----------------|----------------|----------------|----------------|-----|------------------|------------------|------------------|------------------------------------|-----|------|------|------|------|-----|
| K | 200-330 | 35 4 | 250 | 200 | 1125 | 1010 | 630 | 835 | 220 | 1190 | 1360 | 355 | 1200 | 1200 | 800 | 676 | | | | | | |
| | | 50 4 | | | | | | | | | | | | | | 701 | | | | | | |
| | | 65 4 | | | | | | | | | | | | | | 736 | | | | | | |
| E K | 200-401 | 35 4 | 200 | 200 | 1220 | 960 | 640 | 785 | 170 | 1140 | 1310 | 340 | 1100 | 1100 | 800 | 646 | | | | | | |
| | | 50 4 | | | | | | | | | | | | | | 671 | | | | | | |
| | | 65 4 | | | | | | | | | | | | | | 706 | | | | | | |
| | | 20 6 | | | | | | | | | | | | | | 1100 | 925 | 1105 | 1275 | 1100 | 1100 | 486 |
| | | 26 6 | | | | | | | | | | | | | | 1075 | 511 | | | | | |
| | | 32 6 | | | | | | | | | | | | | | 1220 | 960 | 1140 | 1310 | 641 | | |
| | | 40 6 | | | | | | | | | | | | | | 661 | | | | | | |
| | | 50 6 | | | | | | | | | | | | | | 706 | | | | | | |

Maßtabelle / Dimension table / Tableau de dimensions
Stationäre Aufstellung / Stationary installation / Installation stationnaire
Stangenführung / Guide rails / Guidage barres

 Baugröße / Size / Taille : **KRT 200-330; 200-401**

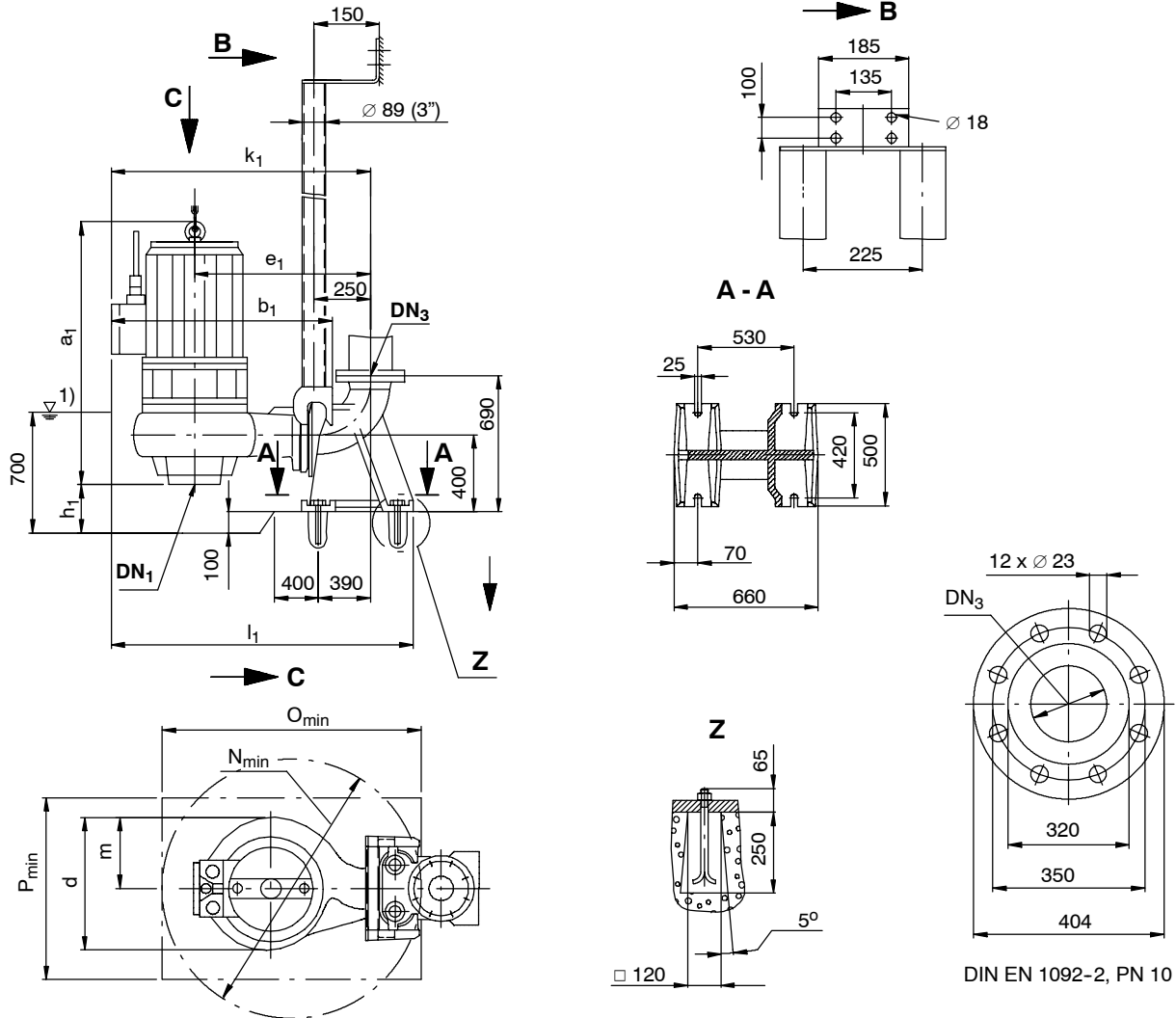
 Werkstoffausführung / Material variant / Exécution matériaux : **Grauguss / Cast iron / Fonte grise**

 1) Mindestwasserstand
 Min. water level
 Niveau d'eau mini.

| Hydraulik Hydraulics Hydraulique | Motor Motor Moteur | | | | | | | | | | | | Gewicht*) Weight Poids | | | |
|--|--------------------------|-----------------|-----------------|----------------|----------------|-----|----------------|----------------|----------------|----------------|------|------------------|------------------------------|------------------|------|------|
| | | DN ₁ | DN ₃ | a ₁ | b ₁ | d | e ₁ | h ₁ | k ₁ | l ₁ | m | N _{min} | O _{min} | P _{min} | [kg] | |
| K | 200-330 | 80 4 | 250 | 200 | 1590 | 980 | 630 | 835 | 220 | 1160 | 1330 | 355 | 1200 | 1200 | 800 | 1125 |
| | | 95 4 | | | 1790 | | | | | | | | | | | 1225 |
| E K | 200-401 | 80 4 | 200 | 200 | 1680 | 930 | 640 | 785 | 170 | 1110 | 1280 | 340 | 1200 | 1200 | 800 | 1175 |
| | | 95 4 | | | 1880 | | | | | | | | | | | 1275 |
| | | 110 4 | | | 1960 | | | | | | | | | | | 1365 |
| | | 130 4 | | | | | | | | | | | | | | 1525 |
| | | 155 4 | | | | | | | | | | | | | | 1575 |

 *) mit Kühlmantel und Kühlflüssigkeit / incl. cooling jacket and cooling liquid / avec chemise de refroidissement et liquide de refroidissement
 OW 386 264 Maße in mm / Dimensions in mm / Cotes en mm

Maßtabelle / Dimension table / Tableau de dimensions
Stationäre Aufstellung / Stationary installation / Installation stationnaire
Stangenführung / Guide rails / Guidage barres

 Baugröße / Size / Taille : **KRT 250-370; 250-401**

 Werkstoffausführung / Material variant / Exécution matériaux : **Grauguss / Cast iron / Fonte grise**

 1) Mindestwasserstand
 Min. water level
 Niveau d'eau mini.

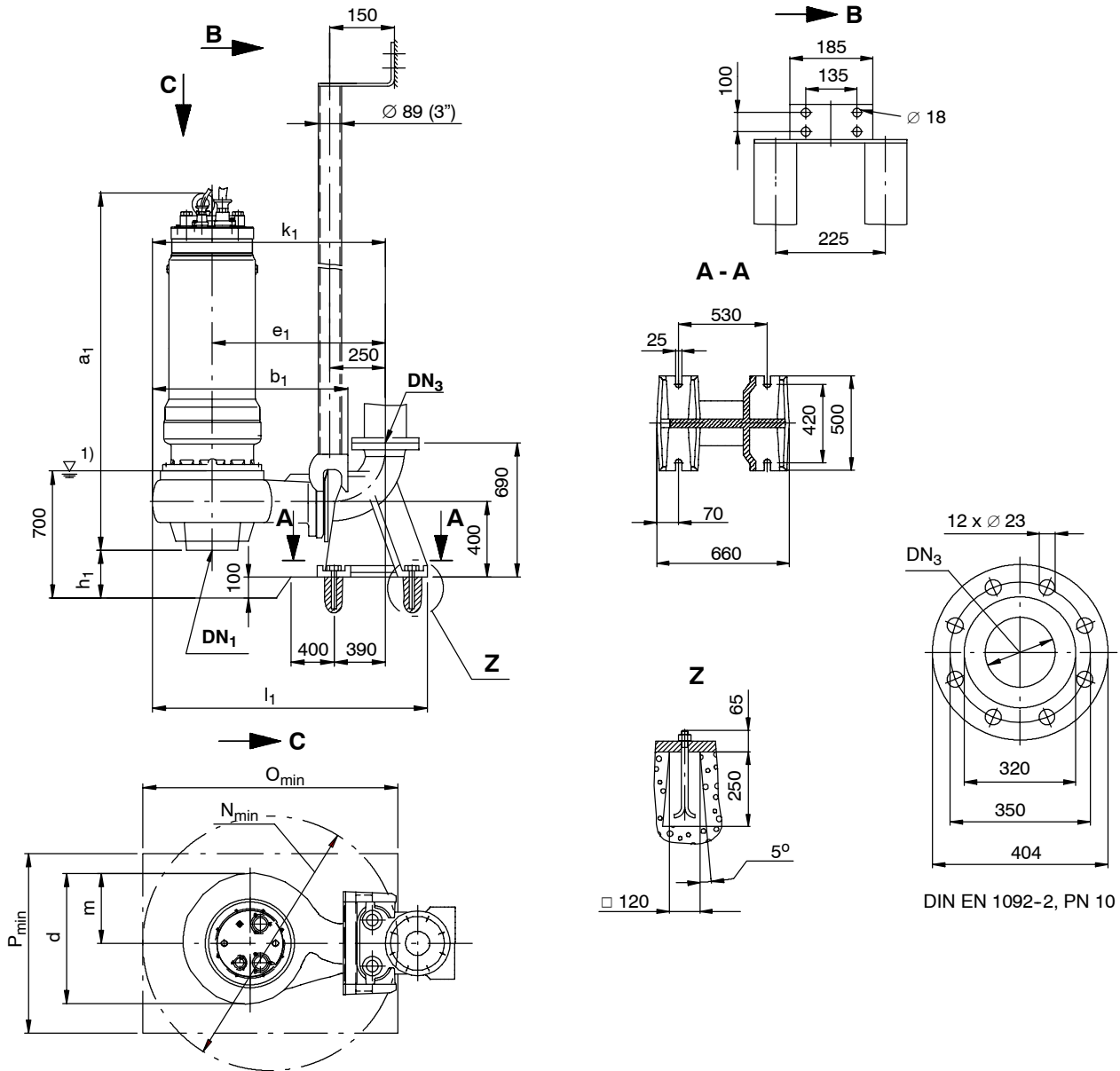
| Hydraulik Hydraulics Hydraulique | Motor Motor Moteur | | | | | | | | | | | | | | | Gewicht Weight Poids [kg] | |
|--|--------------------------|-----------------|-----------------|----------------|----------------|------|----------------|----------------|----------------|----------------|------|------------------|------------------|------------------|-----|------------------------------------|-----|
| | | DN ₁ | DN ₃ | a ₁ | b ₁ | d | e ₁ | h ₁ | k ₁ | l ₁ | m | N _{min} | O _{min} | P _{min} | | | |
| K | 250-370 250-401 | 50 4 | 250 | 250 | 1145 | 1160 | 735 | 990 | 280 | 1370 | 1570 | 425 | 1400 | 1200 | 900 | 746 | |
| | | 65 4 | | | | | | | | | | | | | | 781 | |
| | | 20 6 | | | 1025 | 1160 | | | | | | | | | | | 561 |
| | | 26 6 | | | 1000 | | | | | | | | | | | | 586 |
| | | 32 6 | | | 1145 | | | | | | | | | | | | 716 |
| | | 40 6 | | | | | | | | | | | | | | | 746 |
| | 50 6 | | | | | | | | | | | | | | 781 | | |

OW 386 086

Maße in mm / Dimensions in mm / Cotes en mm

Maßtabelle / Dimension table / Tableau de dimensions
Stationäre Aufstellung / Stationary installation / Installation stationnaire
Stangenführung / Guide rails / Guidage barres

 Baugröße / Size / Taille : **KRT 250-370; 250-401**

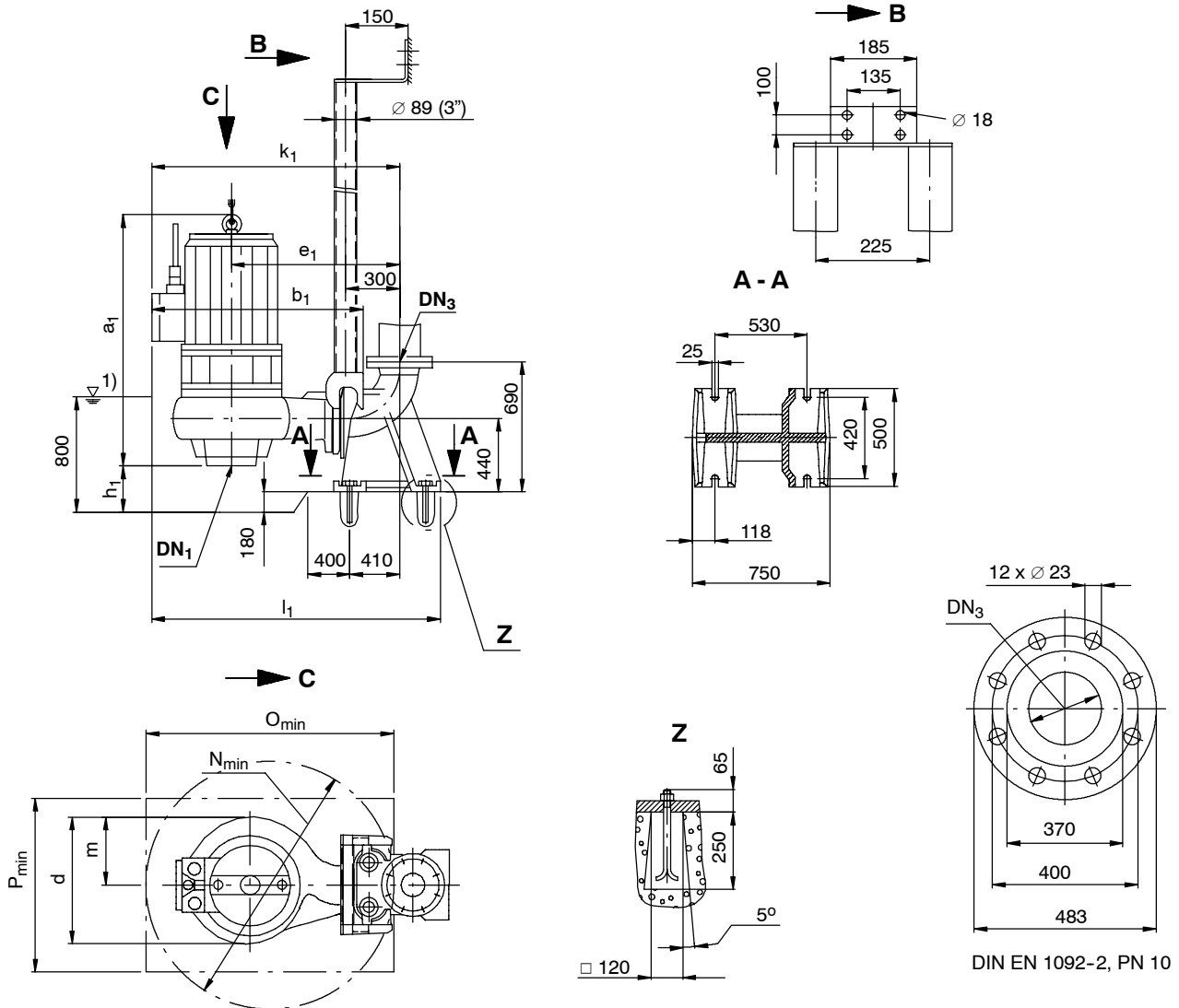
 Werkstoffausführung / Material variant / Exécution matériaux : **Grauguss / Cast iron / Fonte grise**

 1) Mindestwasserstand
 Min. water level
 Niveau d'eau mini.

| Hydraulik Hydraulics Hydraulique | | Motor Motor Moteur | DN ₁ | DN ₃ | a ₁ | b ₁ | d | e ₁ | h ₁ | k ₁ | l ₁ | m | N _{min} | O _{min} | P _{min} | Gewicht*) Weight Poids [kg] |
|--|--------------------|--------------------------|-----------------|-----------------|----------------|----------------|-----|----------------|----------------|----------------|----------------|-----|------------------|------------------|------------------|--------------------------------------|
| K | 250-370 250-401 | 80 4 | 250 | 250 | 1605 | 1160 | 735 | 990 | 280 | 1370 | 1580 | 425 | 1400 | 1200 | 900 | 1255 |
| | | 95 4 | | | 1805 | | | | | | | | | | | 1355 |
| | | 110 4 | | | 1890 | | | | | | | | | | | 1395 |
| | | 130 4 | | | 1605 | | | | | | | | | | | 1615 |
| | | 155 4 | | | | | | | | | | | | | | 1665 |
| | | 60 6 | | | | | | | | | | | | | | 1245 |

 *) mit Kühlmantel und Kühlflüssigkeit / incl. cooling jacket and cooling liquid / avec chemise de refroidissement et liquide de refroidissement
 OW 386 265 Maße in mm / Dimensions in mm / Cotes en mm

Maßtabelle / Dimension table / Tableau de dimensions
Stationäre Aufstellung / Stationary installation / Installation stationnaire
Stangenführung / Guide rails / Guidage barres

 Baugröße / Size / Taille : **KRT 300-380; 300-381**

 Werkstoffausführung / Material variant / Exécution matériaux : **Grauguss / Cast iron / Fonte grise**

 1) Mindestwasserstand
 min. water level
 Niveau d'eau mini.

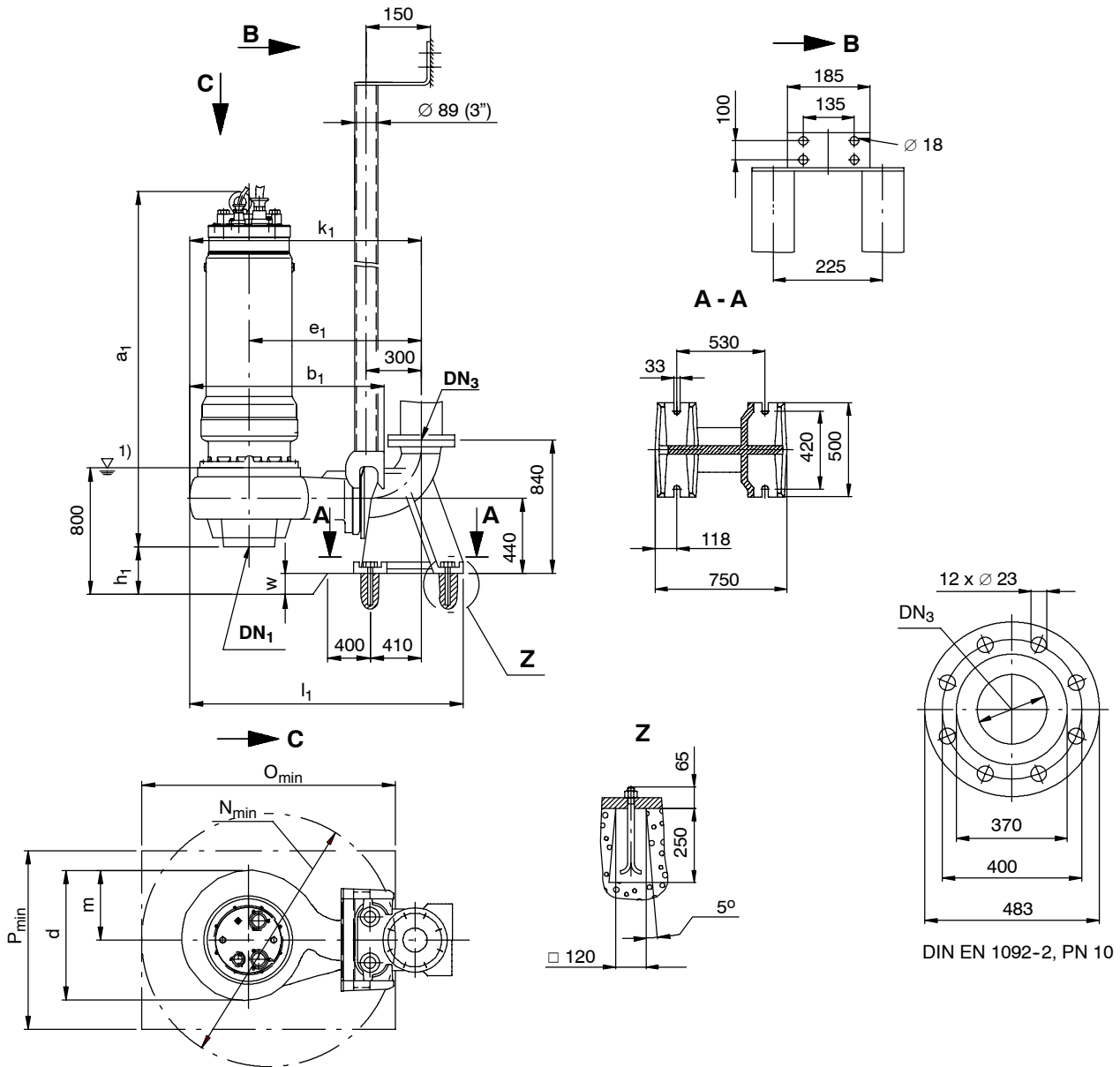
| Hydraulik Hydraulics Hydraulique | Motor Motor Moteur | DN ₁ | DN ₃ | a ₁ | b ₁ | d | e ₁ | h ₁ | k ₁ | l ₁ | m | N _{min} | O _{min} | P _{min} | Gewicht Weight Poids | | | | |
|--|--------------------------|-----------------|-----------------|----------------|----------------|-----|----------------|----------------|----------------|----------------|-----|------------------|------------------|------------------|----------------------------|------|------|------|-----|
| | | | | | | | | | | | | | | | [kg] | | | | |
| K | 300-380 300-381 | 300 | 300 | 1115 | 1240 | 850 | 1065 | 320 | 1490 | 1715 | 495 | 1400 | 1300 | 950 | 756 | | | | |
| | | | | 26 6 | | | | | | | | | | | 781 | | | | |
| | | | | 32 6 | | | | | | | | | | | 911 | | | | |
| | | | | 40 6 | 941 | | | | | | | | | | | | | | |
| | | | | 50 6 | 976 | | | | | | | | | | | | | | |
| | | | | 10 8 | 1115 | | | | | | | | | | 1240 | 1490 | 1715 | 1400 | 741 |
| | | | | 17 8 | 761 | | | | | | | | | | | | | | |
| | | | | 21 8 | 1090 | | | | | | | | | | 781 | | | | |
| | | | | 26 8 | 1240 | | | | | | | | | | 906 | | | | |
| | | | | 35 8 | 976 | | | | | | | | | | | | | | |

OW 386 086

Maße in mm / Dimensiones in mm / Cotes en mm

Maßtabelle / Dimension table / Tableau de dimensions
Stationäre Aufstellung / Stationary installation / Installation stationnaire
Stangenführung / Guide rails / Guidage barres

 Baugröße / Size / Taille : **KRT 300-380**

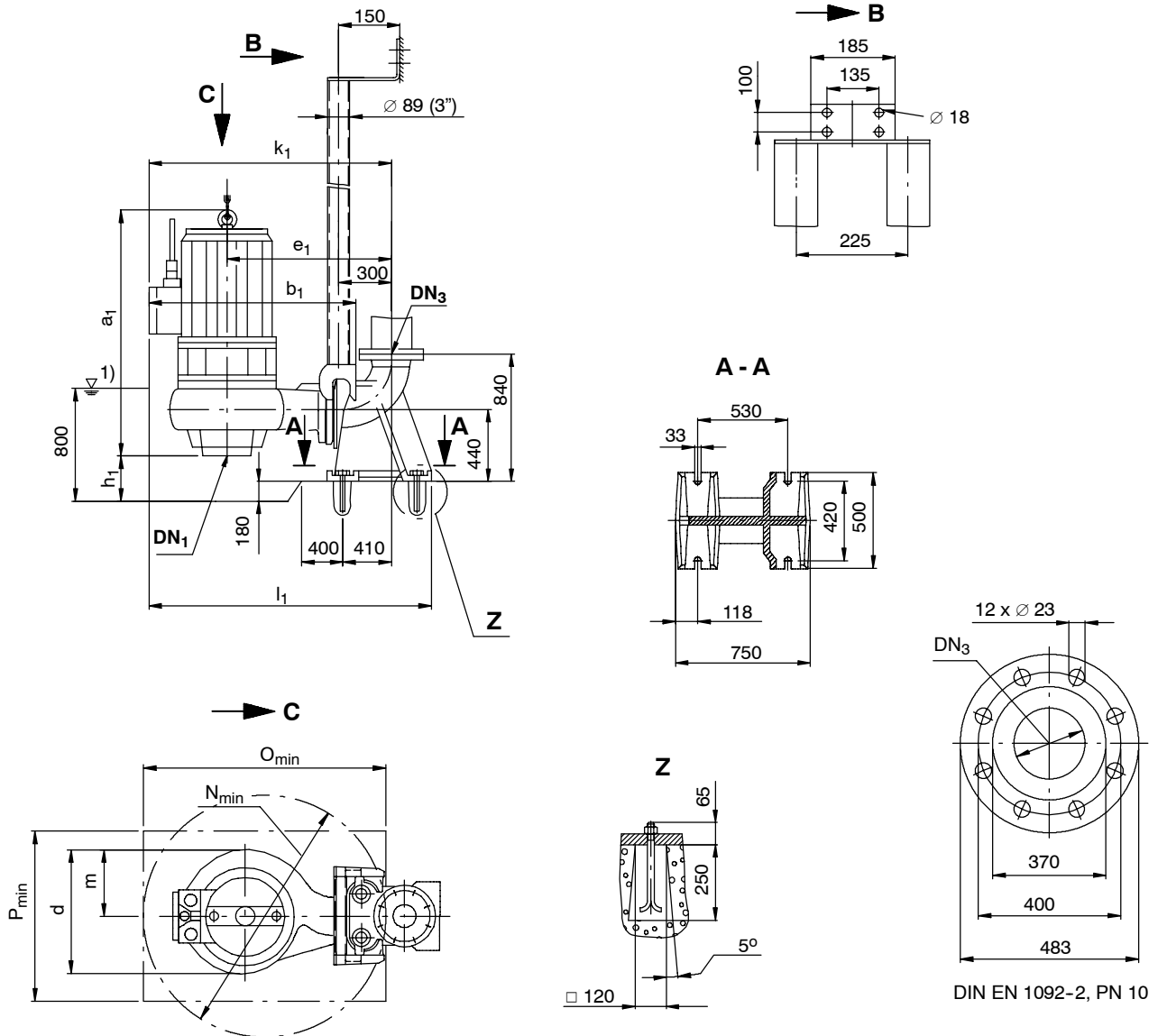
 Werkstoffausführung / Material variant / Exécution matériaux : **Grauguss / Cast iron / Fonte grise**

 1) Mindestwasserstand
 min. water level
 Niveau d'eau mini.

| Hydraulik Hydraulics Hydraulique | Motor Moteur | DN ₁ | DN ₃ | a ₁ | b ₁ | d | e ₁ | h ₁ | k ₁ | l ₁ | m | N _{min} | O _{min} | P _{min} | Gewicht*) Weight Poids |
|--|-----------------|-----------------|-----------------|----------------|----------------|-----|----------------|----------------|----------------|----------------|-----|------------------|------------------|------------------|------------------------------|
| | | | | | | | | | | | | | | | [kg] |
| K | 300-380 | 300 | 300 | 1695 | 1220 | 850 | 1065 | 320 | 1470 | 1700 | 495 | 1400 | 1300 | 950 | 1325 |
| | 80 6 | | | 1895 | | | | | | | | | | | 1425 |

 *) mit Kühlmantel und Kühlflüssigkeit / incl. cooling jacket and cooling liquid / avec chemise de refroidissement et liquide de refroidissement
 OW 386 265 Maße in mm / Dimensions in mm / Cotes en mm

Maßtabelle / Dimension table / Tableau de dimensions
Stationäre Aufstellung / Stationary installation / Installation stationnaire
Stangenführung / Guide rails / Guidage barres

 Baugröße / Size / Taille : **KRT D 300-400**

 Werkstoffausführung / Material variant / Exécution matériaux : **Grauguss / Cast iron / Fonte grise**

 1) Mindestwasserstand
 Min. water level
 Niveau d'eau mini.

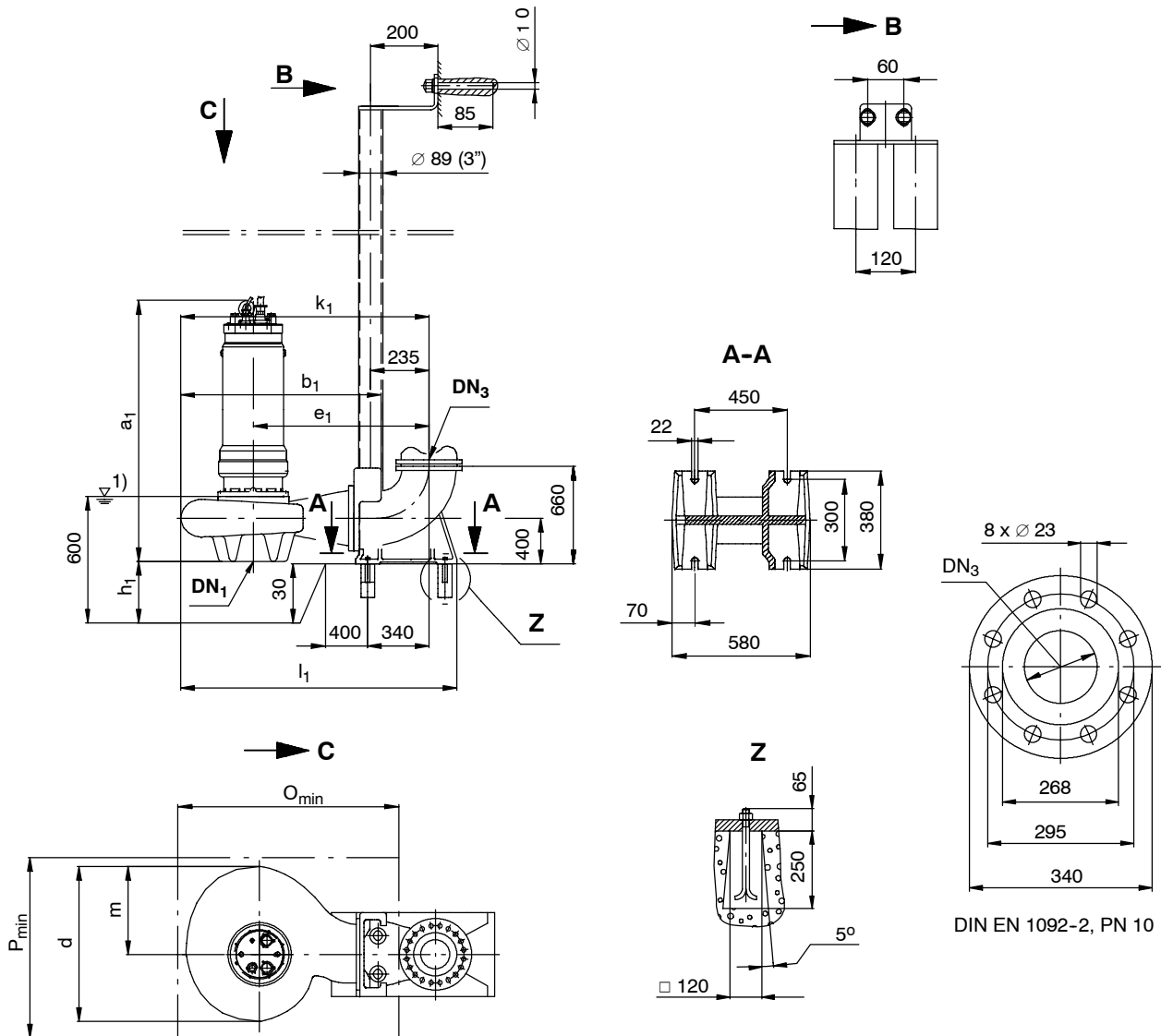
| Hydraulik Hydraulics Hydraulique | Motor Motor Moteur | DN ₁ | DN ₃ | a ₁ | b ₁ | d | e ₁ | h ₁ | k ₁ | l ₁ | m | N _{min} | O _{min} | P _{min} | Gewicht Weight Poids |
|--|--------------------------|-----------------|-----------------|----------------|----------------|-----|----------------|----------------|----------------|----------------|-----|------------------|------------------|------------------|----------------------------|
| | | | | | | | | | | | | | | | [kg] |
| D | 300-400 | 300 | 300 | 1140 | 1225 | 890 | 1065 | 300 | 1475 | 1700 | 535 | 1450 | 1350 | 1000 | 791 |
| | | | | 1115 | | | | | | | | | | | 816 |
| | | | | 1265 | | | | | | | | | | | 941 |
| | | | | | | | | | | | | | | | 971 |

OW 386 086

Maße in mm / Dimensions in mm / Cotes en mm

Maßtabelle / Dimension table / Tableau de dimensions
Stationäre Aufstellung / Stationary installation / Installation stationnaire
Stangenführung / Guide rails / Guidage barres

 Baugröße / Size / Taille : **KRT 200-500**

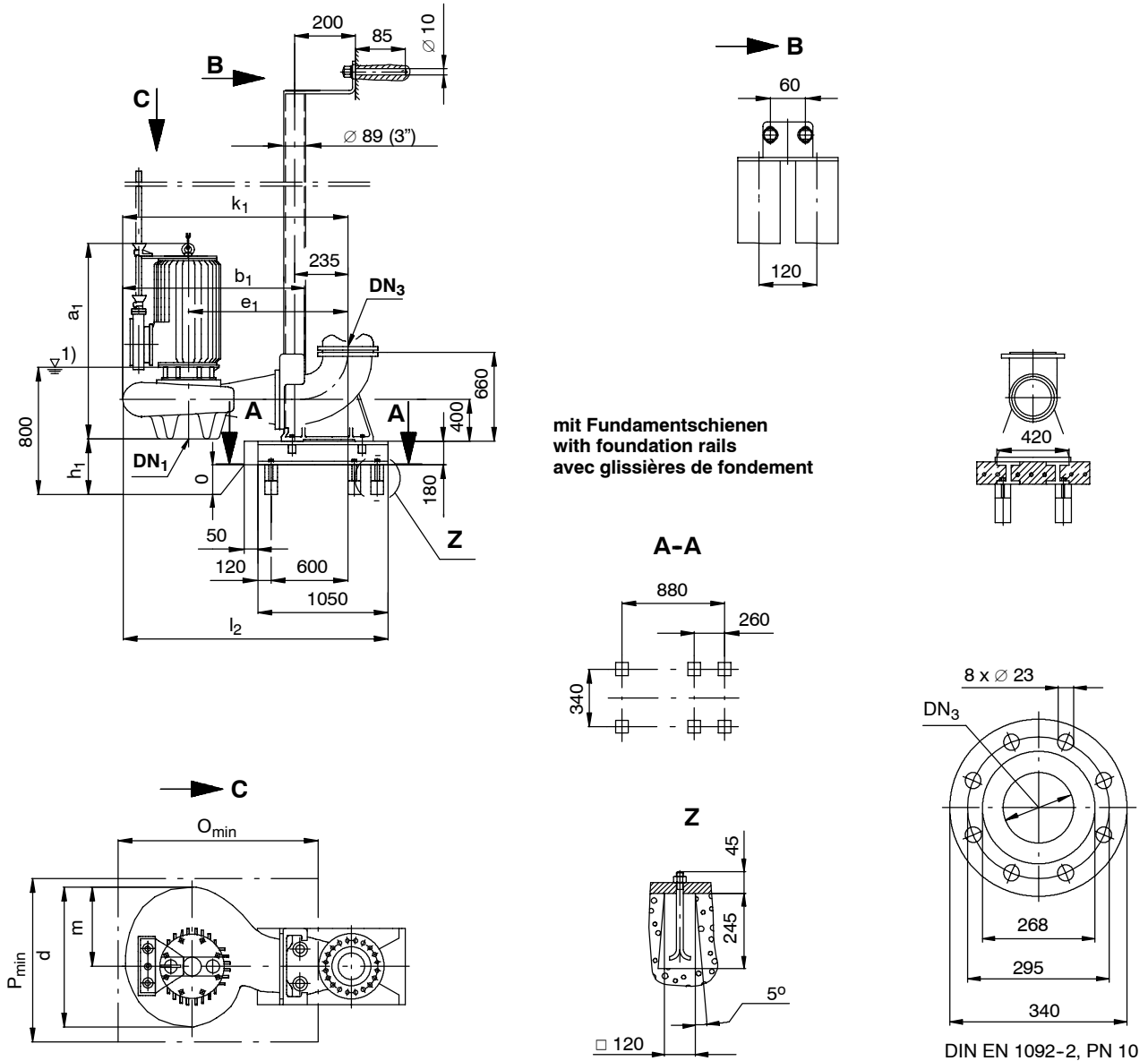
 Werkstoffausführung / Material variant / Exécution matériaux : **Grauguss / Cast iron / Fonte grise**

 1) Mindestwasserstand
 Min. water level
 Niveau d'eau mini.

| Hydraulik Hydraulics Hydraulique | Motor Motor Moteur | | | | | | | | | | | | Gewicht*) Weight Poids | | |
|--|--------------------------|-----------------|-----------------|----------------|----------------|------|----------------|----------------|----------------|----------------|------|------------------|------------------------------|------|------|
| | | DN ₁ | DN ₃ | a ₁ | b ₁ | d | e ₁ | h ₁ | k ₁ | l ₁ | m | O _{min} | P _{min} | [kg] | |
| K | 200-500 | 95 4 | 200 | 200 | 1845 | 1090 | 745 | 895 | 200 | 1270 | 1440 | 395 | 1350 | 900 | 1505 |
| | | 110 4 | | | 1545 | | | | | | | | | | |
| | | 130 4 | | | 1785 | | | | | | | | | | |
| | | 155 4 | | | 1835 | | | | | | | | | | |
| | | 175 4 | | | 1895 | | | | | | | | | | |
| | | 60 6 | | | 1645 | | | | | | | | | | 1395 |
| | | 80 6 | | | 1845 | | | | | | | | | | 1495 |
| | | 100 6 | | | 1925 | | | | | | | | | | 1565 |
| | | 120 6 | | | 1925 | | | | | | | | | | 1775 |

 *) mit Kühlmantel und Kühlflüssigkeit / incl. cooling jacket and cooling liquid / avec chemise de refroidissement et liquide de refroidissement
 OW 386 266 Maße in mm / Dimensions in mm / Cotes en mm

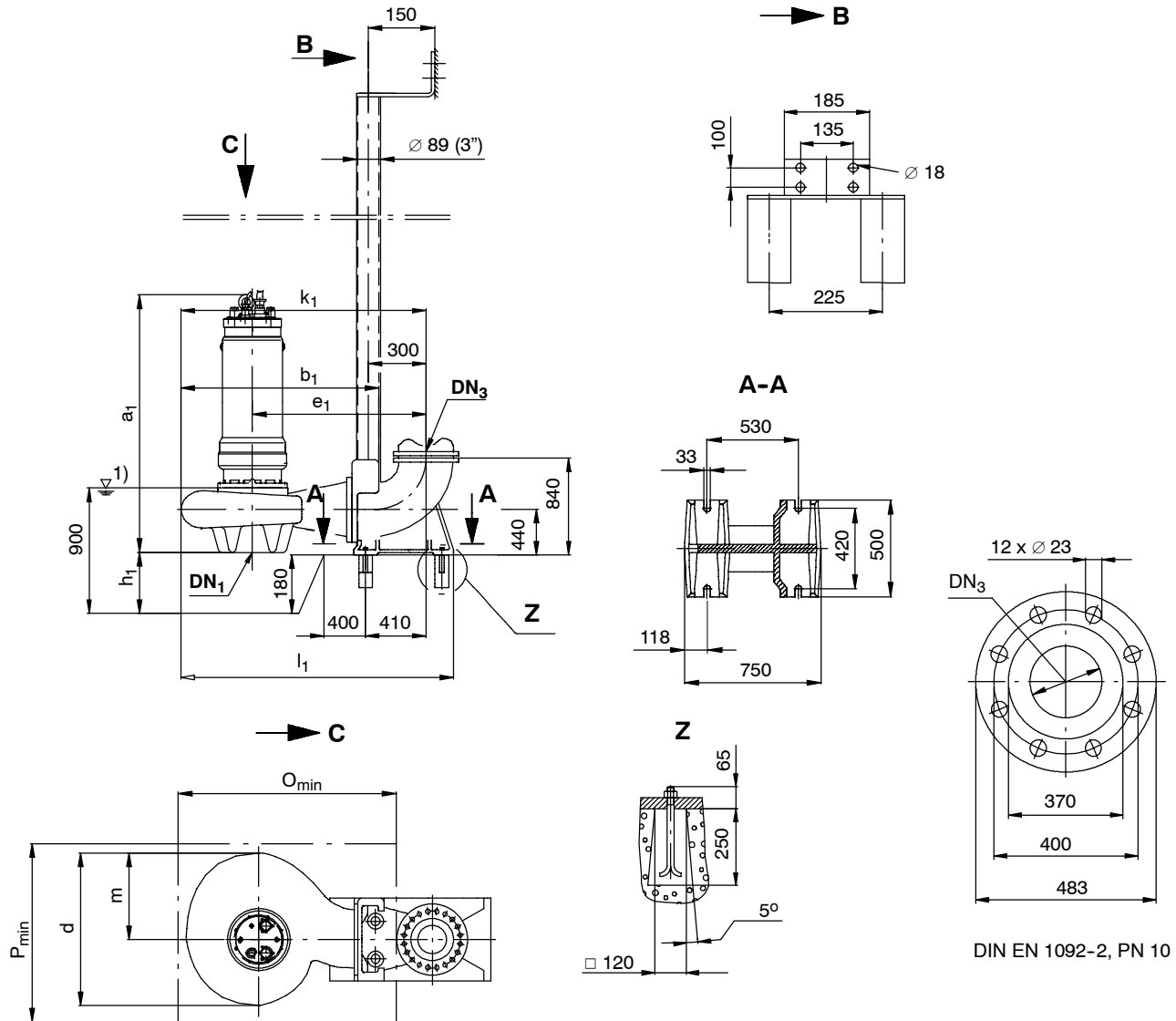
Maßtabelle / Dimension table / Tableau de dimensions
Stationäre Aufstellung / Stationary installation / Installation stationnaire
Stangenführung / Guide rails / Guidage barres

 Baugröße / Size / Taille : **KRT 200-500**

 Werkstoffausführung / Material variant / Exécution matériaux : **Grauguss / Cast iron / Fonte grise**


Maßtabelle / Dimension table / Tableau de dimensions
Stationäre Aufstellung / Stationary installation / Installation stationnaire
Stangenführung / Guide rails / Guidage barres

 Baugröße / Size / Taille : **KRT 300-500**

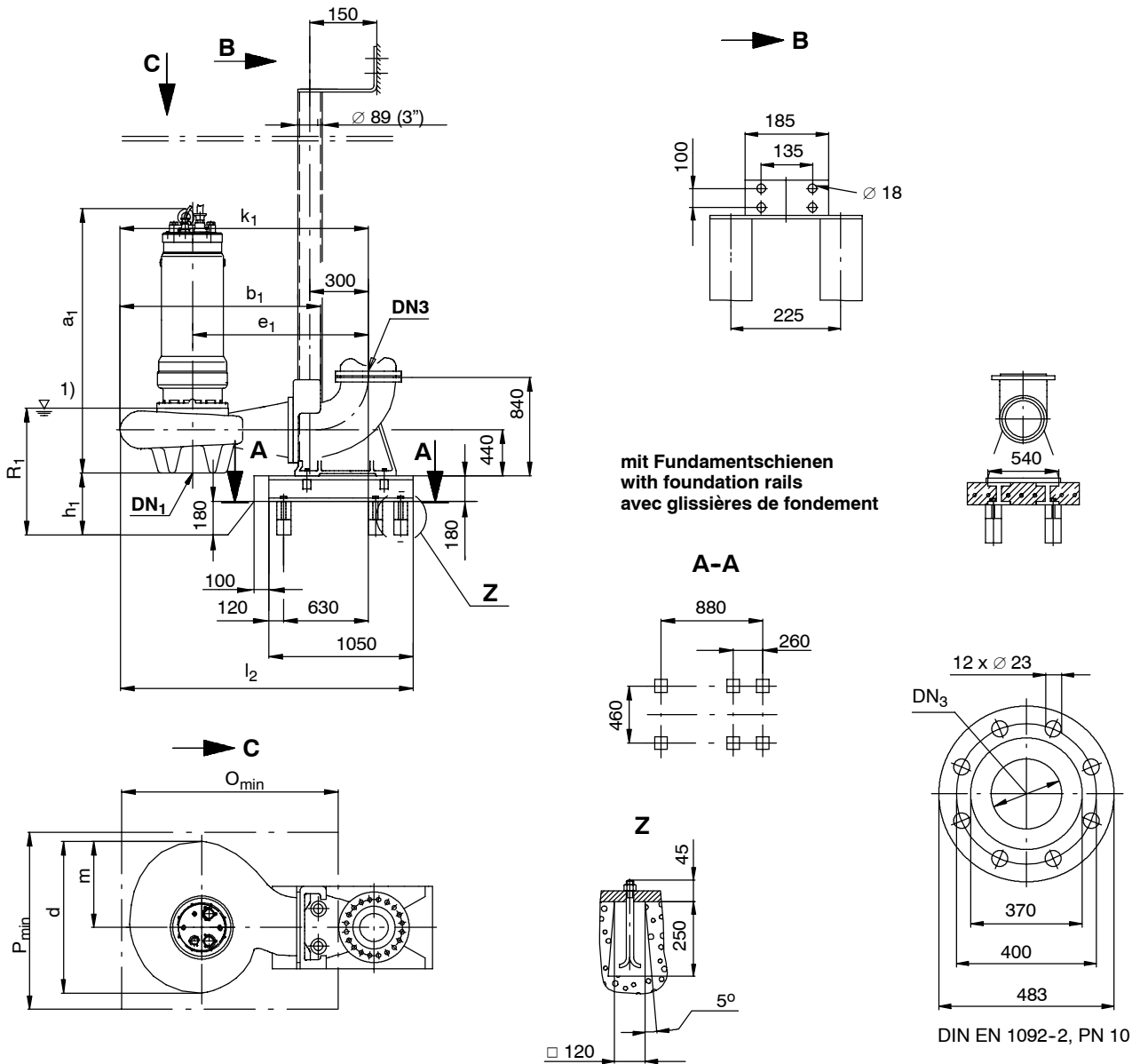
 Werkstoffausführung / Material variant / Exécution matériaux : **Grauguss / Cast iron / Fonte grise**

 1) Mindestwasserstand
 Min. water level
 Niveau d'eau mini.

| Hydraulik Hydraulics Hydraulique | Motor Motor Moteur | | | | | | | | | | | | Gewicht*) Weight Poids | |
|--|--------------------------|-----------------|-----------------|----------------|----------------|-----|----------------|----------------|----------------|----------------|-----|------------------|------------------------------|------|
| | | DN ₁ | DN ₃ | a ₁ | b ₁ | d | e ₁ | h ₁ | k ₁ | l ₁ | m | O _{min} | P _{min} | [kg] |
| K | 300-500 | 300 | 300 | 1745 | 1190 | 790 | 1040 | 350 | 1445 | 1670 | 440 | 1700 | 1200 | 1415 |
| | 80 6 | | | 1945 | | | | | | | | | | 1515 |
| | 100 6 | | | 2025 | | | | | | | | | | 1585 |
| | 120 6 | | | 2025 | | | | | | | | | | 1795 |

 *) mit Kühlmantel und Kühlflüssigkeit / incl. cooling jacket and cooling liquid / avec chemise de refroidissement et liquide de refroidissement
 0W 386 267 Maße in mm / Dimensions in mm / Cotes en mm

Maßtabelle / Dimension table / Tableau de dimensions
Stationäre Aufstellung / Stationary installation / Installation stationnaire
Stangenführung / Guide rails / Guidage barres

 Baugröße / Size / Taille : **KRT 300-500**

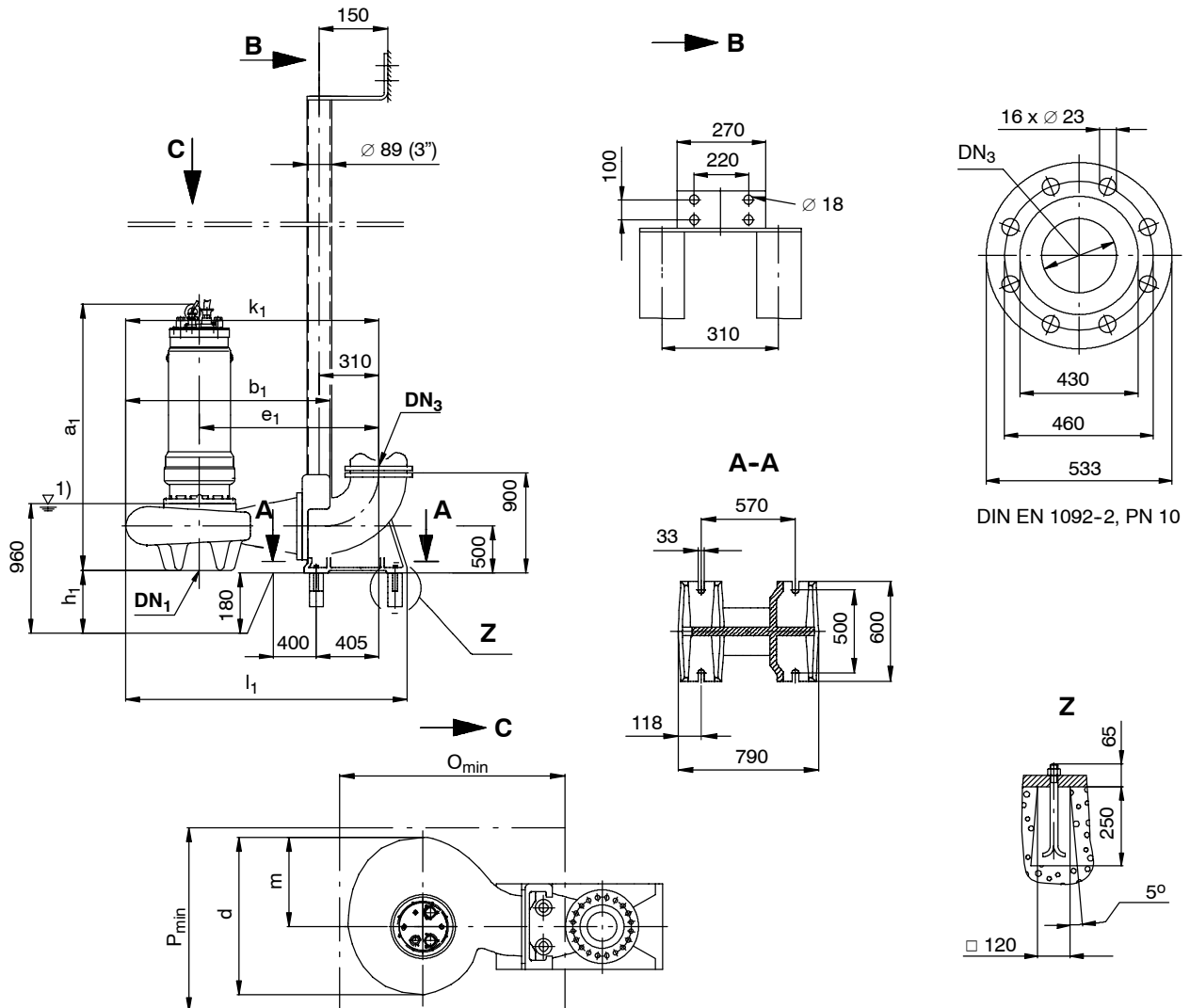
 Werkstoffausführung / Material variant / Exécution matériaux : **Grauguss / Cast iron / Fonte grise**

 1) Mindestwasserstand
 Min. water level
 Niveau d'eau mini.

| Hydraulik Hydraulics Hydraulique | Motor Motor Moteur | DN ₁ | DN ₃ | a ₁ | b ₁ | d | e ₁ | h ₁ | k ₁ | l ₂ | m | O _{min} | P _{min} | Gewicht ^{*)} Weight Poids | |
|--|--------------------------|-----------------|-----------------|----------------|----------------|------|----------------|----------------|----------------|----------------|------|------------------|------------------|--|------|
| | | | | | | | | | | | | | | [kg] | |
| K | 300-500 | 140 6 | 300 | 300 | 2025 | 1190 | 790 | 1040 | 350 | 1445 | 1740 | 440 | 1800 | 1200 | 1855 |
| | 1905 | | | | | | | | | | | | | | |

 *) mit Kühlmantel und Kühlflüssigkeit / incl. cooling jacket and cooling liquid / avec chemise de refroidissement et liquide de refroidissement
 OW 386 268 Maße in mm / Dimensions in mm / Cotes en mm

Maßtabelle / Dimension table / Tableau de dimensions
Stationäre Aufstellung / Stationary installation / Installation stationnaire
Stangenführung / Guide rails / Guidage barres

 Baugröße / Size / Taille : **KRT 350-420; 350-500; 350-501**

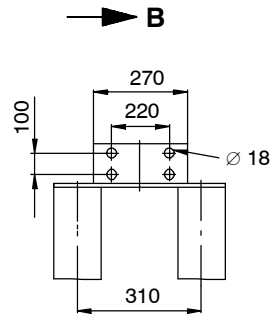
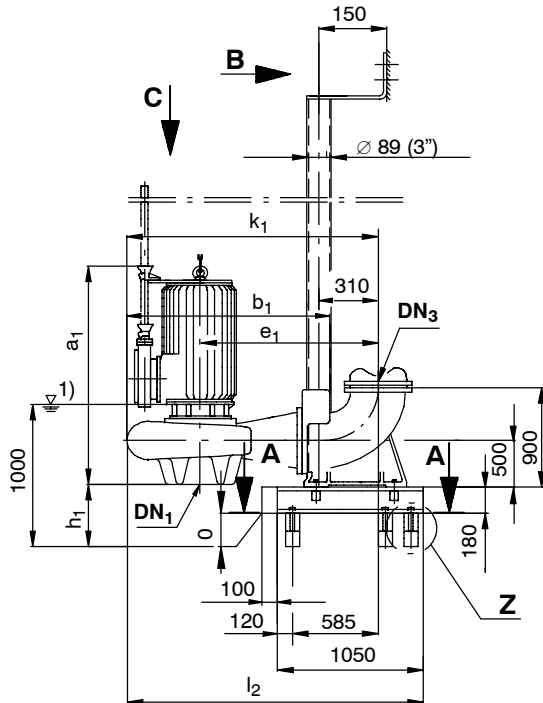
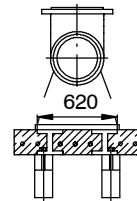
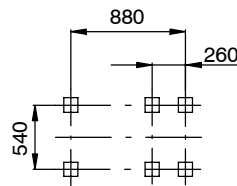
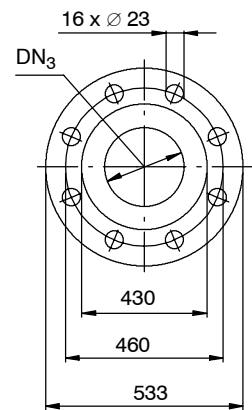
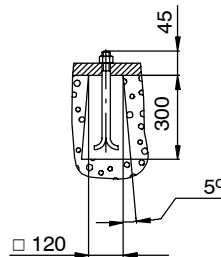
 Werkstoffausführung / Material variant / Exécution matériaux : **Grauguss / Cast iron / Fonte grise**

 1) Mindestwasserstand
 Min. water level
 Niveau d'eau mini.

| Hydraulik Hydraulics Hydraulique | Motor Motor Moteur | | | | | | | | | | | | Gewicht*) Weight Poids | | |
|--|--------------------------|-----------------|-----------------|----------------|----------------|------|----------------|----------------|----------------|----------------|------|------------------|------------------------------|------|------|
| | | DN ₁ | DN ₃ | a ₁ | b ₁ | d | e ₁ | h ₁ | k ₁ | l ₁ | m | O _{min} | P _{min} | [kg] | |
| K | 350-420 | 60 6 | 350 | 350 | 1695 | 1410 | 975 | 1160 | 460 | 1645 | 1950 | 580 | 1750 | 1400 | 1765 |
| | | 80 6 | | | 1895 | | | | | | | | | | 1865 |
| | | 100 6 | | | | | | | | | | | | | 1935 |
| | | 120 6 | | | 1975 | | | | | | | | | | 2145 |
| K | 350-500 350-501 | 80 6 | 350 | 350 | 1975 | 1380 | 1025 | 1170 | 380 | 1680 | 1930 | 590 | 1800 | 1400 | 1745 |
| | | 100 6 | | | | | | | | | | | | | 1815 |
| | | 120 6 | | | 2055 | | | | | | | | | | 2115 |
| | | 50 8 | | | 1775 | | | | | | | | | | 1645 |
| | | 75 8 | | | 1975 | | | | | | | | | | 1805 |
| | | 90 8 | | | 2055 | | | | | | | | | | 2105 |
| | 110 8 | | 2175 | | | | | | | | | | | | |

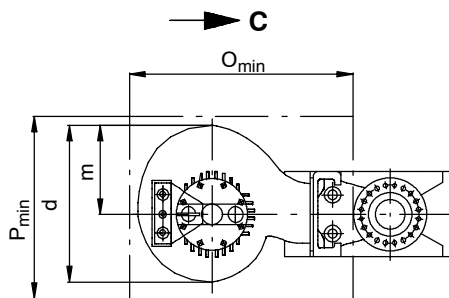
 *) mit Kühlmantel und Kühlflüssigkeit / incl. cooling jacket and cooling liquid / avec chemise de refroidissement et liquide de refroidissement
 OW 386 267 Maße in mm / Dimensions in mm / Cotes en mm

Maßtabelle / Dimension table / Tableau de dimensions
Stationäre Aufstellung / Stationary installation / Installation stationnaire
Stangenführung / Guide rails / Guidage barres

 Baugröße / Size / Taille : **KRT 350-500; 350-501; 350-630**

 Werkstoffausführung / Material variant / Exécution matériaux : **Grauguss / Cast iron / Fonte grise**

 mit Fundamentschienen
 with foundation rails
 avec glissières de fondement

A-A

Z


DIN EN 1092-2, PN 10


 1) Mindestwasserstand
 Min. water level
 Niveau d'eau mini.

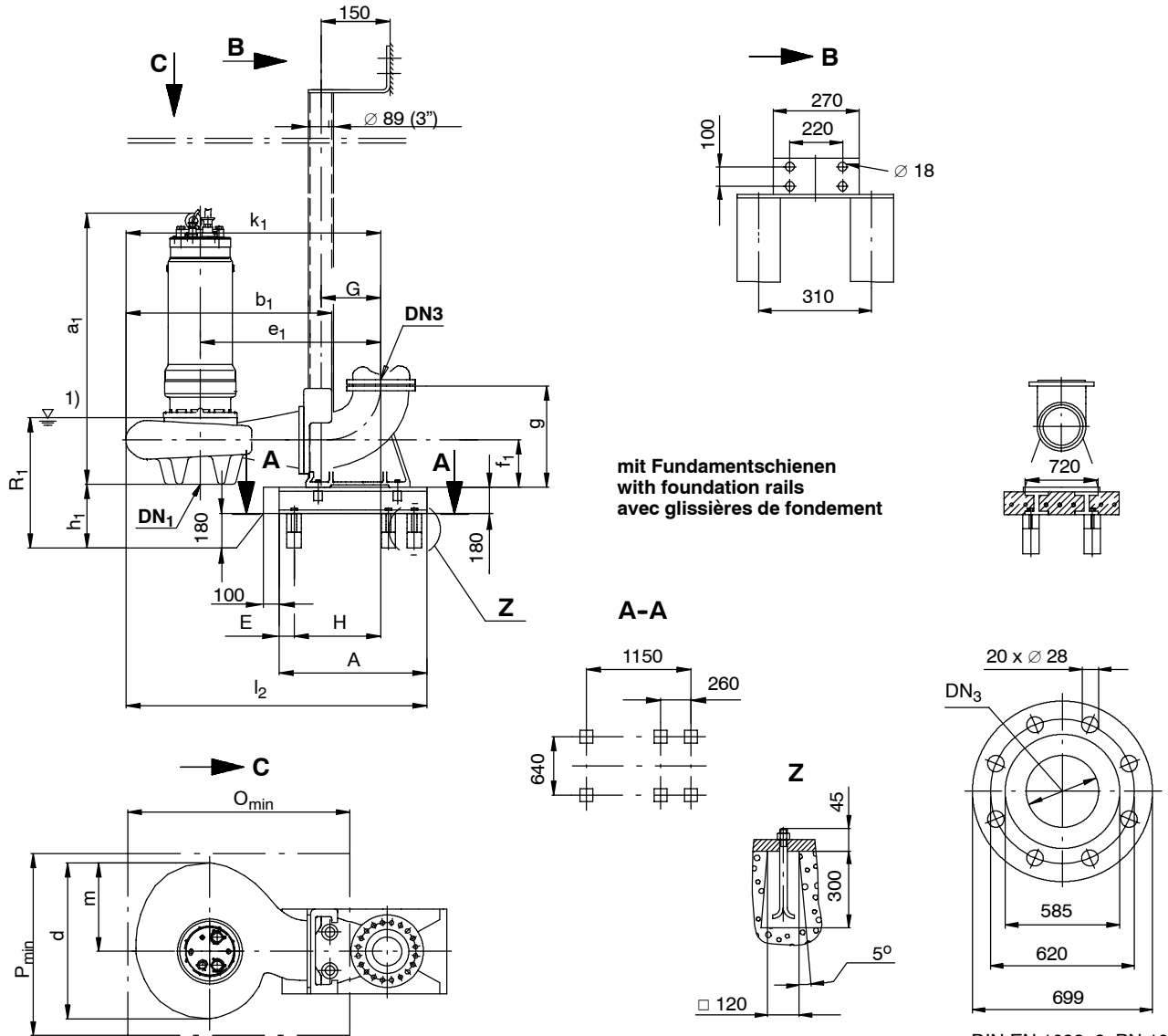
| Hydraulik Hydraulics Hydraulique | Motor Motor Moteur | | | | | | | | | | | | Gewicht Weight Poids | | |
|--|--------------------------|-----------------|-----------------|----------------|----------------|------|----------------|----------------|----------------|----------------|------|------------------|----------------------------|------|------|
| | | DN ₁ | DN ₃ | a ₁ | b ₁ | d | e ₁ | h ₁ | k ₁ | l ₂ | m | O _{min} | P _{min} | [kg] | |
| K | 350-500 350-501 | 200 6 | 350 | 350 | 1955 | 1475 | 1025 | 1170 | 380 | 1735 | 2050 | 590 | 1900 | 1400 | 2468 |
| | K | 350-630 | 350 | 350 | 2135 | 1735 | 1070 | 1290 | 380 | 1925 | 2270 | 585 | 1950 | 1300 | 3118 |
| 320 6 | | 3418 | | | | | | | | | | | | | |

OW 386 091

Maße in mm / Dimensions in mm / Cotes en mm

Maßtabelle / Dimension table / Tableau de dimensions
Stationäre Aufstellung / Stationary installation / Installation stationnaire
Stangenführung / Guide rails / Guidage barres

 Baugröße / Size / Taille : **KRT 500-540**

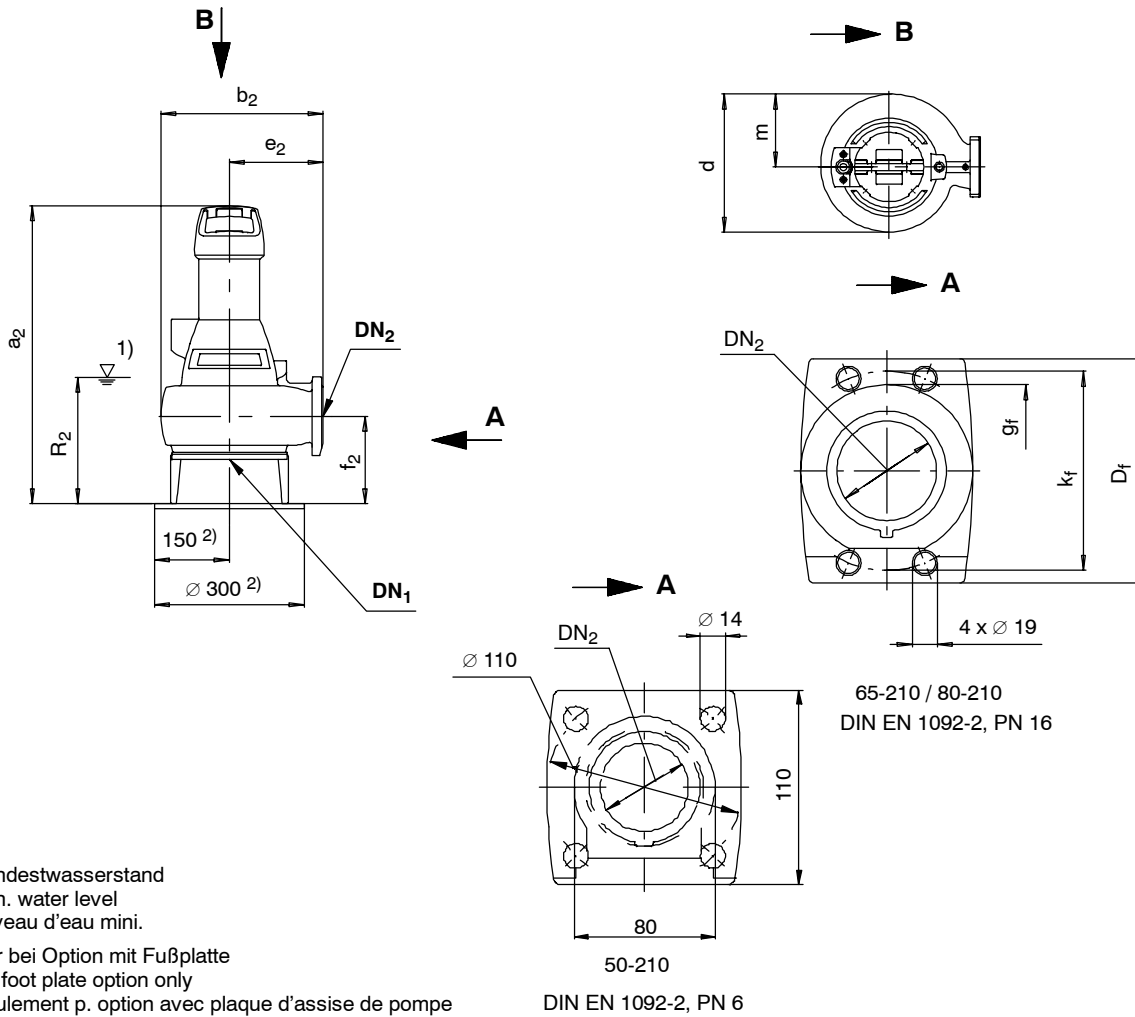
 Werkstoffausführung / Material variant / Exécution matériaux : **Grauguss / Cast iron / Fonte grise**

 1) Mindestwasserstand
 Min. water level
 Niveau d'eau mini.

| Hydraulik Hydraulics Hydraulique | Motor Motor Moteur | | | | | | | | | | | | Gewicht*) Weight Poids | | |
|--|--------------------------|-----------------|-----------------|----------------|----------------|------|----------------|----------------|----------------|----------------|------|------------------|------------------------------|------|------|
| | | DN ₁ | DN ₃ | a ₁ | b ₁ | d | e ₁ | h ₁ | k ₁ | l ₂ | m | O _{min} | P _{min} | [kg] | |
| K | 500-540 | 165 6 | 500 | 500 | 2240 | 2030 | 1450 | 1750 | 515 | 2480 | 2960 | 815 | 2400 | 1850 | 2895 |
| | | 90 8 | | | | | | | | | | | | | 2775 |
| | | 110 8 | | | | | | | | | | | | | 2835 |
| | | 130 8 | | | | | | | | | | | | | 2895 |
| | | 40 10 | | | | | | | | | | | | | 2655 |
| | | 60 10 | | | | | | | | | | | | | 2695 |
| | | 75 10 | | | | | | | | | | | | | 2765 |
| | | 90 10 | | | | | | | | | | | | | 2825 |

 *) mit Kühlmantel und Kühlflüssigkeit / incl. cooling jacket and cooling liquid / avec chemise de refroidissement et liquide de refroidissement
 OW 386 268 Maße in mm / Dimensions in mm / Cotes en mm

Maßtabelle / Dimension table / Tableau de dimensions
Transportable Aufstellung / Transportable installation / Installation transportable

 Baugröße / Size / Taille : **Amarex KRT 50-210; 65-210; 80-210**

 Werkstoffausführung / Material variant / Exécution matériaux : **H, C1, C2**


- 1) Mindestwasserstand
Min. water level
Niveau d'eau mini.
- 2) nur bei Option mit Fußplatte
on foot plate option only
seulement p. option avec plaque d'assise de pompe

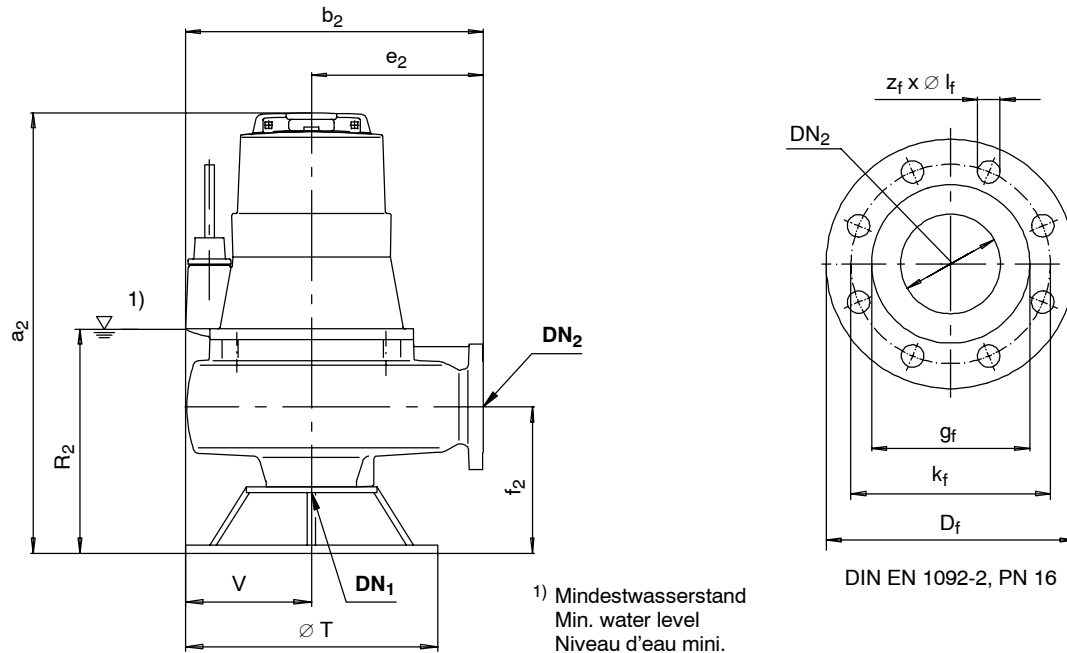
| DN ₂ | g _f | k _f | D _f |
|-----------------|----------------|----------------|----------------|
| 65 | 122 | 145 | 160 |
| 80 | 138 | 160 | 180 |

| Hydraulik Hydraulics Hydraulique | | Motor Motor Moteur | DN ₁ | DN ₂ | a ₂ H | a ₂ C1, C2 | b ₂ | d | e ₂ | f ₂ | m | R ₂ | Gewicht Weight Poids [kg] |
|--|--------|--------------------------|-----------------|-----------------|---------------------|--------------------------|----------------|-----|----------------|----------------|-----|----------------|------------------------------------|
| S F K | 50-210 | 0 14 | 50* | 50 | 594 | 634 | 293 | 266 | 160 | 163 | 133 | 231 | 70 |
| | | 0 24 | | | 74 | | | | | | | | |
| | | 0 22 | | | 72 | | | | | | | | |
| | | 0 32 | | | 75 | | | | | | | | |
| F | 65-210 | 0 12 | 65 | 65 | 631 | 671 | 360 | 269 | 210 | 186 | 164 | 192 | 74 |
| | | 0 22 | | | 77 | | | | | | | | |
| | | 0 14 | | | 72 | | | | | | | | |
| | | 0 24 | | | 75 | | | | | | | | |
| | | 0 32 | | | 78 | | | | | | | | |
| F | 80-210 | 0 14 | 80 | 80 | 648 | 686 | 369 | 316 | 210 | 205 | 167 | 285 | 83 |
| | | 0 24 | | | 85 | | | | | | | | |
| | | 0 34 | | | 89 | | | | | | | | |

 * bei / only / pour Amarex KRT F 50-210, K 50-210
 OW 382 540

Maßtabelle / Dimension table / Tableau de dimensions
Transportable Aufstellung / Transportable installation / Installation transportable

 Baugröße / Size / Taille : **KRT 40-250; 80-250; 80-315; 100-240; 100-250**

 Werkstoffausführung / Material variant / Exécution matériaux : **G, G1, G2, GH, H, C1, C2**


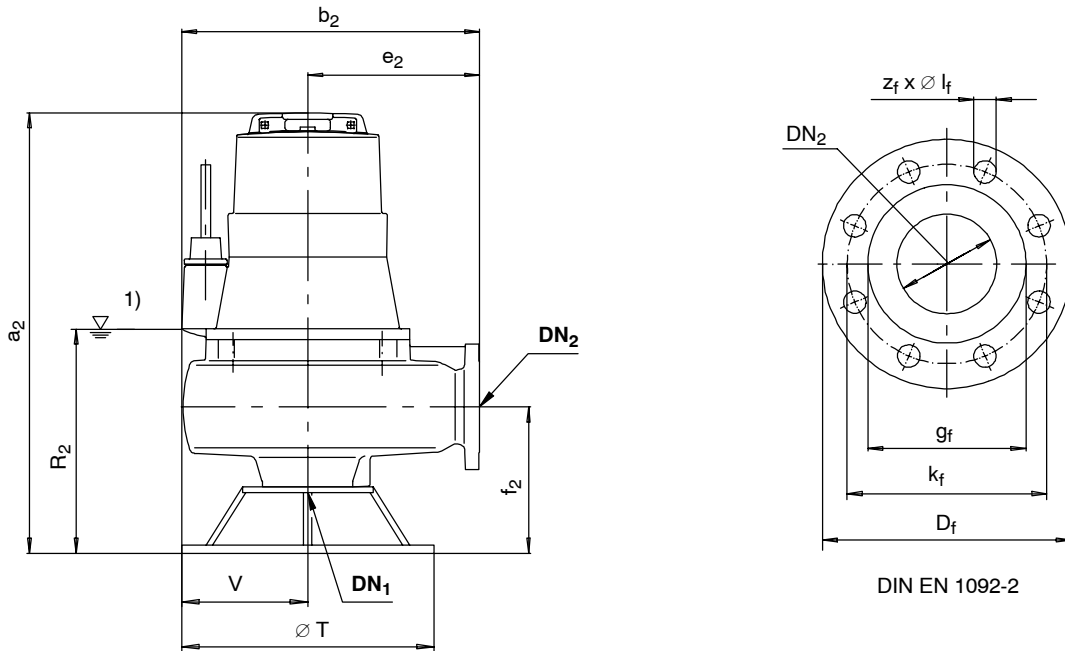
| DN ₂ | g _f | k _f | D _f | z _f | Øl _f |
|-----------------|----------------|----------------|----------------|----------------|-----------------|
| 40 | 88 | 110 | 150 | 4 | 18 |
| 80 | 138 | 160 | 200 | 8 | 18 |
| 100 | 158 | 180 | 220 | 8 | 18 |

| | Hydraulik Hydraulics Hydraulique | Motor Motor Moteur | DN ₁ | DN ₂ | a ₂ | b ₂ | e ₂ | f ₂ | R ₂ | ØT | V | Gewicht / Weight / Poids [kg] | | |
|-------------|--|--------------------------|-----------------|-----------------|----------------|----------------|----------------|----------------|----------------|---------|-----|-------------------------------------|-----------|-----|
| | | | | | | | | | | | | G | H, C1, C2 | |
| S F K | 40-250 | 5 2 | 65* | 40 | 685 | 445 | 225 | 240 | 300 | 400 | 200 | 125 | 167 | |
| | | 6 2 | | | 715 | | | | | | | 133 | 175 | |
| | | 8 2 | | | | | | | | | | 142 | 184 | |
| | | 12 2 | | | | | | | | | | 157 | 204 | |
| | | 17 2 | | | | | | | | | | 168 | 215 | |
| | | 5 4 | | | | | | | | | | 685 | 136 | 178 |
| | | 7 4 | | | | | | | | | | | 150 | 192 |
| F E | 80-250 | 5 4 | 100 | 80 | 717 | 475 | 255 | 225 | 325 | 400 | 200 | 136 | -- | |
| | | 7 4 | | | 747 | | | | | | | 150 | -- | |
| | | 11 4 | | | | | | | | | | 165 | -- | |
| | | 16 4 | | | | | | | | | | 175 | -- | |
| F E K | 80-315 | 5 2 | 80 | 80 | 715 | 470 | 250 | 220 | 320 | 400 | 200 | 134 | 210 | |
| | | 6 2 | | | 745 | | | | | | | 142 | 218 | |
| | | 8 2 | | | | | | | | | | 151 | 227 | |
| | | 12 2 | | | | | | | | | | 166 | 242 | |
| | | 17 2 | | | | | | | | | | 177 | 253 | |
| | | 23 2 | | | | | | | | | | 885 | 505 | 254 |
| F | 100-240 | 11 4 | 100 | 100 | 755 | 475 | 255 | 255 | 380 | 400 | 200 | 165 | 225 | |
| | | 16 4 | | | C1: 540 | | | | | C1: 270 | | 175 | 235 | |
| F E K | 100-250 | 5 4 | 100 | 100 | 725 | 475 | 255 | 255 | 380 | 400 | 200 | 141 | 205 | |
| | | 7 4 | | | 755 | | | | | | | 155 | 219 | |
| | | 11 4 | | | | | | | | | | 170 | 234 | |
| | | 16 4 | | | | | | | | | | 180 | 244 | |

 * bei / only / pour KRT K 40-250
OW 382 528

Maßtabelle / Dimension table / Tableau de dimensions
Transportable Aufstellung / Transportable installation / Installation transportable

 Baugröße / Size / Taille : **KRT 100-315; 150-315; 200-280; 200-281**

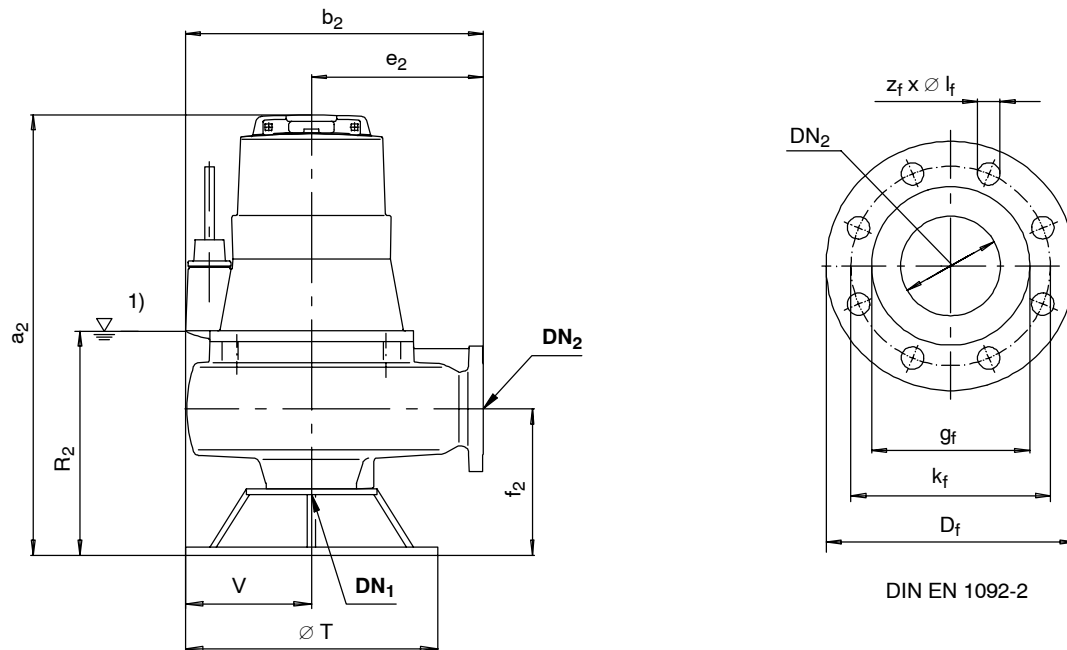
 Werkstoffausführung / Material variant / Exécution matériaux : **G, G1, G2, GH, H, C1, C2**

 1) Mindestwasserstand
 Min. water level
 Niveau d'eau mini.

| DN ₂ | g _f | k _f | D _f | z _f | Ø l _f | PN |
|-----------------|----------------|----------------|----------------|----------------|------------------|----|
| 100 | 158 | 180 | 228 | 8 | 18 | 16 |
| 150 | 212 | 240 | 285 | 8 | 22 | 16 |
| 200 | 268 | 295 | 340 | 8 | 22 | 10 |

| | Hydraulik Hydraulics Hydraulique | Motor Motor Moteur | DN ₁ | DN ₂ | a ₂ | b ₂ | e ₂ | f ₂ | R ₂ | ØT | V | Gewicht / Weight / Poids [kg] | |
|-------------|--|--------------------------|-----------------|-----------------|----------------|----------------|----------------|----------------|----------------|-----|-----|-------------------------------------|-----------|
| | | | | | | | | | | | | G | H, C1, C2 |
| F E K | 100-315 | 11 4 | 100 | 100 | 845 | 590 | 340 | 280 | 460 | 550 | 275 | 198 | 275 |
| | | 16 4 | | | | | | | | | | 208 | 285 |
| | | 23 4 | | | 980 | 595 | | | | | | 277 | 320 |
| | | 29 4 | | | 950 | 295 | | | | | | 338 | |
| F E K | 150-315 | 7 4 | 150 | 150 | 855 | 640 | 370 | 310 | 455 | 660 | 275 | 231 | 303 |
| | | 11 4 | | | 885 | | | | | | | 146 | 318 |
| | | 16 4 | | | 1025 | | | | | | | 256 | 328 |
| | | 23 4 | | | 995 | | | | | | | 325 | 386 |
| | | 29 4 | | | 855 | | | | | | | 343 | 403 |
| | | 4 6 | | | 885 | | | | | | | 226 | 298 |
| | | 6 6 | | | 885 | | | | | | | 236 | 308 |
| | | 9 6 | | | 885 | | | | | | | 246 | 318 |
| | | 12 6 | | | 885 | | | | | | | 156 | 328 |
| K | 200-280 200-281 | 4 6 | 200 | 200 | 935 | 840 | 450 | 400 | 550 | 900 | 390 | 310 | 385 |
| | | 6 6 | | | | | | | | | | 965 | 320 |
| | | 9 6 | | | 965 | | | | | | | 330 | 405 |
| | | 12 6 | | | 965 | | | | | | | 340 | 415 |

Maßtabelle / Dimension table / Tableau de dimensions
Transportable Aufstellung / Transportable installation / Installation transportable

 Baugröße / Size / Taille : **KRT D 150-251; D 150-315; D 200-315**

 Werkstoffausführung / Material variant / Exécution matériaux : **Grauguss / Cast iron / Fonte grise**


DIN EN 1092-2

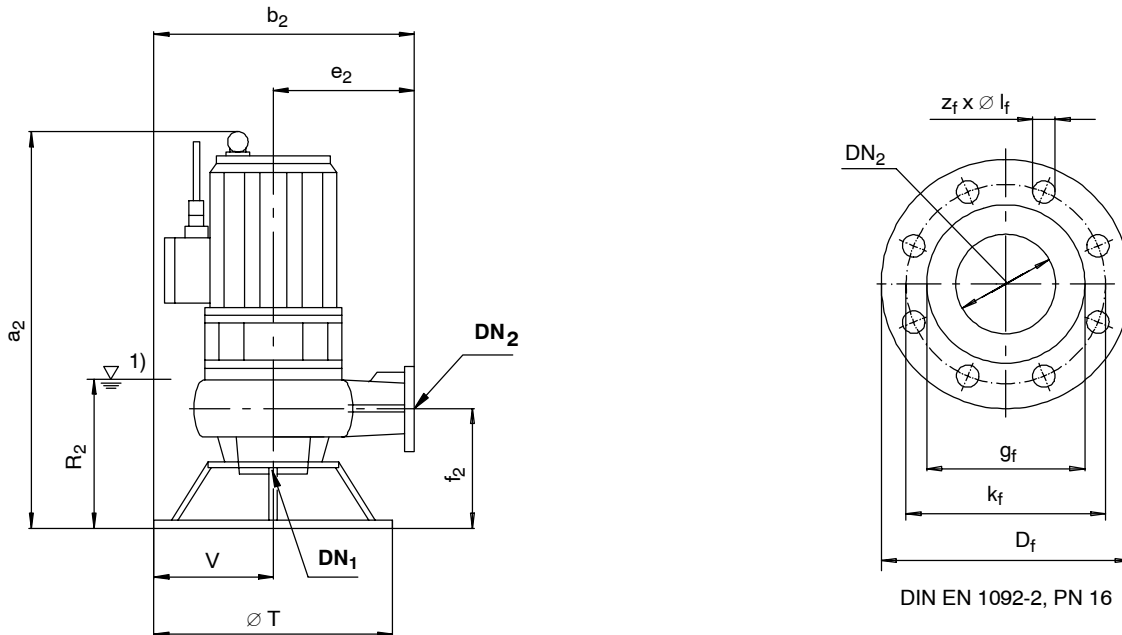
 1) Mindestwasserstand
 Min. water level
 Niveau d'eau mini.

| DN ₂ | g _f | k _f | D _f | z _f | Øl _f | PN |
|-----------------|----------------|----------------|----------------|----------------|-----------------|----|
| 150 | 212 | 240 | 285 | 8 | 22 | 16 |
| 200 | 268 | 295 | 340 | 8 | 22 | 10 |

| | Hydraulik Hydraulics Hydraulique | Motor Motor Moteur | | | | | | | | | Gewicht Weight Poids | |
|---|--|--------------------------|-----------------|-----------------|----------------|----------------|----------------|----------------|----------------|-----|----------------------------|------|
| | | | DN ₁ | DN ₂ | a ₂ | b ₂ | e ₂ | f ₂ | R ₂ | ØT | V | [kg] |
| D | 150-251 | 5 4 | 150 | 100 | 832 | 630 | 370 | 318 | 455 | 540 | 270 | 195 |
| | | 7 4 | | | 210 | | | | | | | |
| | | 11 4 | | | 863 | | | | | | | 225 |
| | | 16 4 | | | 235 | | | | | | | |
| D | 150-315 | 11 4 | 150 | 150 | 925 | 700 | 400 | 370 | 500 | 540 | 270 | 315 |
| | | 16 4 | | | 325 | | | | | | | |
| | | 23 4 | | | 1065 | | | | | | | 390 |
| | | 29 4 | | | 1040 | | | | | | | 410 |
| | | 4 6 | | | 895 | | | | | | | 290 |
| | | 6 6 | | | 300 | | | | | | | |
| | | 9 6 | | | 925 | | | | | | | 320 |
| D | 200-315 | 16 4 | 200 | 200 | 1010 | 850 | 500 | 410 | 570 | 900 | 390 | 375 |
| | | 23 4 | | | 1150 | | | | | | | 445 |
| | | 29 4 | | | 1125 | | | | | | | 465 |
| | | 4 6 | | | 980 | | | | | | | 345 |
| | | 6 6 | | | 355 | | | | | | | |
| | | 9 6 | | | 1010 | | | | | | | 365 |
| | | 12 6 | | | 375 | | | | | | | |

Maßtabelle / Dimension table / Tableau de dimensions
Transportable Aufstellung / Transportable installation / Installation transportable

 Baugröße / Size / Taille : **KRT 100-401; 150-401; 151-401**

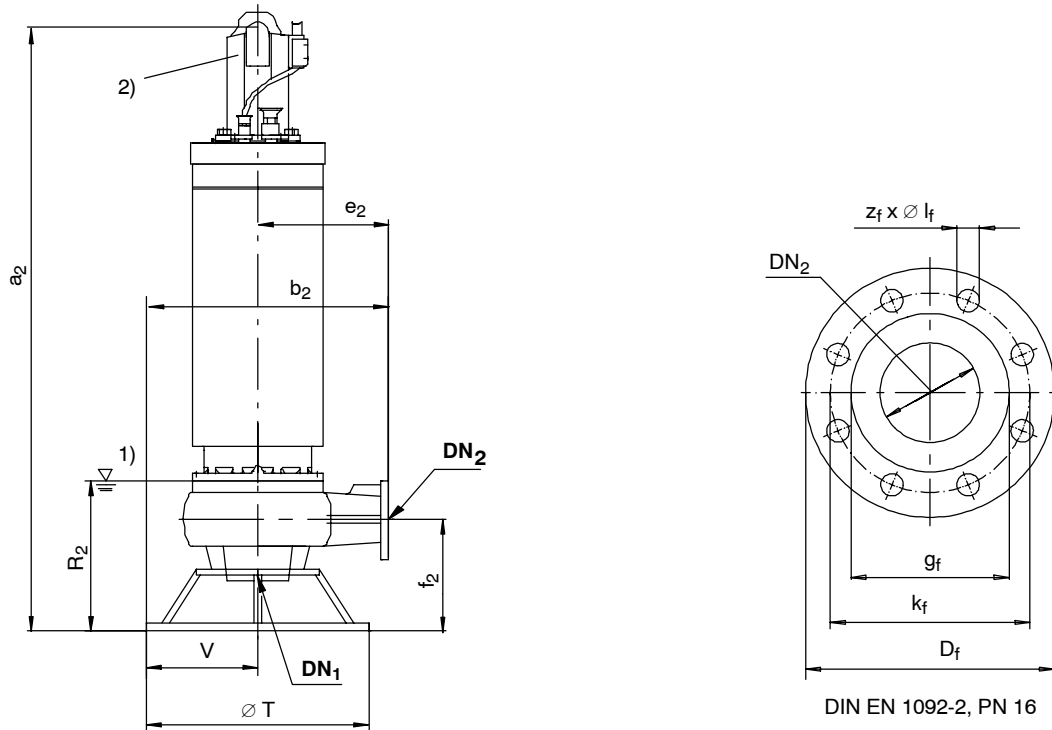
 Werkstoffausführung / Material variant / Exécution matériaux : **Grauguss / Cast iron / Fonte grise**

 1) Mindestwasserstand
 Min. water level
 Niveau d'eau mini.

| DN ₂ | g _f | k _f | D _f | z _f | Øl _f |
|-----------------|----------------|----------------|----------------|----------------|-----------------|
| 100 | 158 | 180 | 228 | 8 | 18 |
| 150 | 211 | 240 | 285 | 8 | 23 |

| Hydraulik Hydraulics Hydraulique | Motor Motor Moteur | DN ₁ | DN ₂ | a ₂ | b ₂ | e ₂ | f ₂ | R ₂ | ØT | V | Gewicht Weight Poids | | |
|--|--------------------------|-----------------|-----------------|----------------|----------------|----------------|----------------|----------------|-----|-----|----------------------------|-----|-----|
| | | | | | | | | | | | [kg] | | |
| F E K | 100-401 | 125 | 100 | 23 4 | 790 | 400 | 320 | 550 | 900 | 390 | 380 | | |
| | | | | 29 4 | | | | | | | 395 | | |
| | | | | 35 4 | | | | | | | 530 | | |
| | | | | 50 4 | | | | | | | 555 | | |
| | | | | 65 4 | | | | | | | 590 | | |
| F E K | 150-401 151-401 | 150 | 150 | 23 4 | 840 | 450 | 410 | 700 | 900 | 390 | 445 | | |
| | | | | 29 4 | | | | | | | 470 | | |
| | | | | 35 4 | | | | | | | 595 | | |
| | | | | 50 4 | | | | | | | 620 | | |
| | | | | 65 4 | | | | | | | 655 | | |
| | | | | 20 6 | | | | | | | 1175 | 840 | 440 |
| | | | | 26 6 | | | | | | | 1150 | 460 | |
| | | | | 32 6 | | | | | | | 1310 | 590 | |
| | | | | 40 6 | | | | | | | 620 | | |
| | | | | 50 6 | | | | | | | 655 | | |

Maßtabelle / Dimension table / Tableau de dimensions
Transportable Aufstellung / Transportable installation / Installation transportable

 Baugröße / Size / Taille : **KRT 150-401; 151-401; 150-500**

 Werkstoffausführung / Material variant / Exécution matériaux : **Grauguss / Cast iron / Fonte grise**


- 1) Mindestwasserstand
Min. water level
Niveau d'eau mini.
- 2) Bügel als Zubehör lieferbar
Clamp available as accessory
Etrier (option)

| DN ₂ | g _f | k _f | D _f | z _f | Ø l _f |
|-----------------|----------------|----------------|----------------|----------------|------------------|
| 100 | 158 | 180 | 228 | 8 | 18 |
| 150 | 211 | 240 | 285 | 8 | 23 |

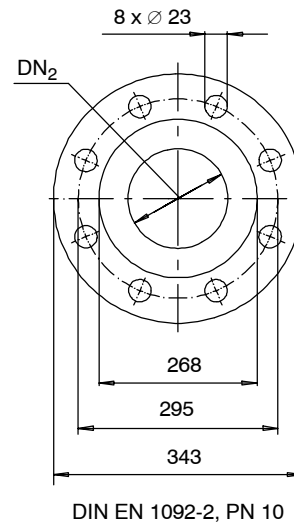
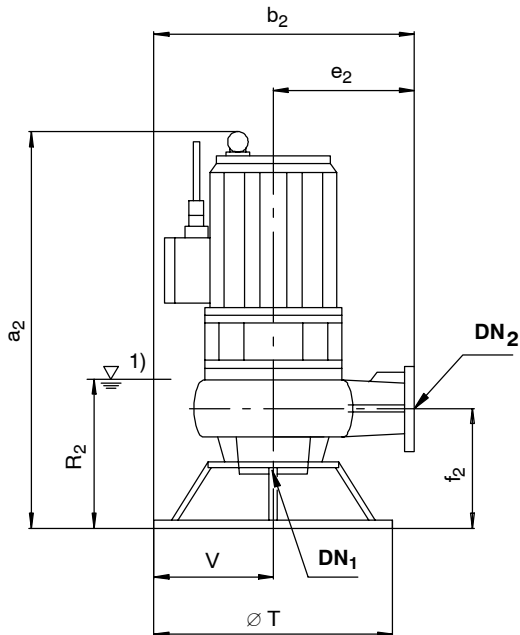
| | Hydraulik Hydraulics Hydraulique | Motor Motor Moteur | | | | | | | | | Gewicht Weight Poids [kg] | |
|-------------|--|--------------------------|-----------------|-----------------|----------------|----------------|----------------|----------------|----------------|------|------------------------------------|------|
| | | | DN ₁ | DN ₂ | a ₂ | b ₂ | e ₂ | f ₂ | R ₂ | ØT | | V |
| F E K | 150-401 151-401 | 80 4 | 150 | 150 | 2240 | 840 | 450 | 410 | 700 | 900 | 390 | 1060 |
| | | 95 4 | | | 2440 | | | | | | | 1120 |
| | | 110 4 | | | 2525 | | | | | | | 1160 |
| | | 130 4 | | | 1410 | | | | | | | |
| | | 155 4 | | | 1460 | | | | | | | |
| K | 150-500 | 80 4 | 150 | 150 | 2150 | 995 | 500 | 350 | 700 | 1105 | 495 | 1310 |
| | | 95 4 | | | 2350 | | | | | | | 1410 |
| | | 110 4 | | | 1450 | | | | | | | |
| | | 155 4 | | | 2435 | | | | | | | 1690 |

OW 386 255

Maße in mm / Dimensions in mm / Cotes en mm

Maßtabelle / Dimension table / Tableau de dimensions
Transportable Aufstellung / Transportable installation / Installation transportable

 Baugröße / Size / Taille : **KRT 200-330; 200-401**

 Werkstoffausführung / Material variant / Exécution matériaux : **Grauguss / Cast iron / Fonte grise**

 1) Mindestwasserstand
 Min. water level
 Niveau d'eau mini.

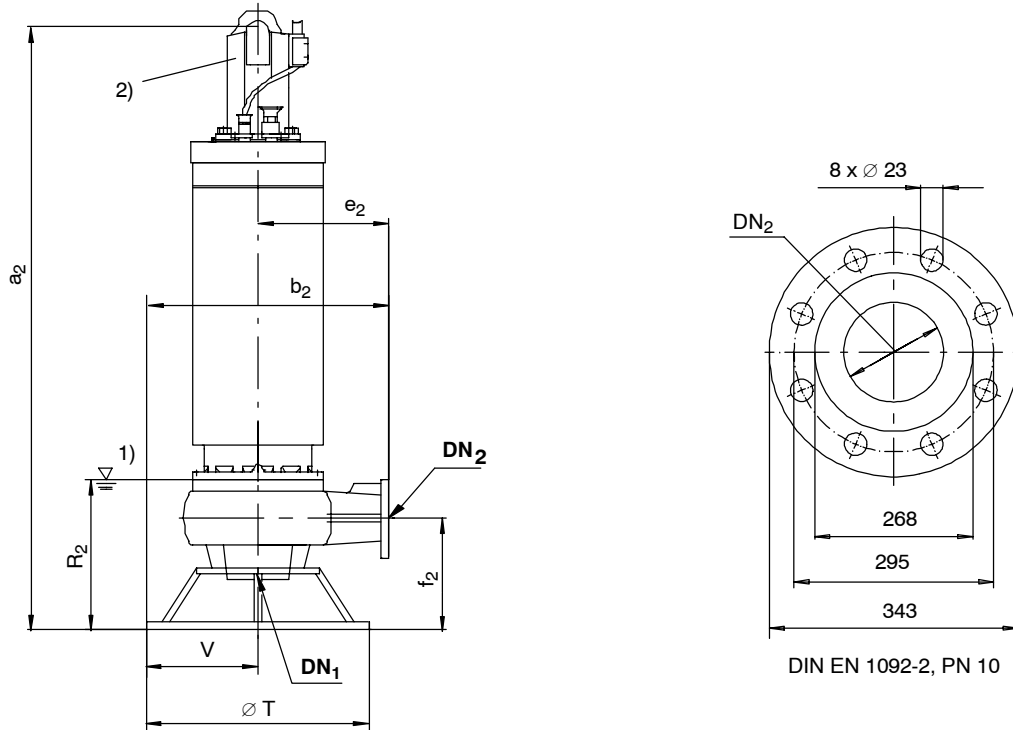
| Hydraulik Hydraulics Hydraulique | Motor Motor Moteur | | | | | | | | | | | Gewicht Weight Poids [kg] | | |
|--|--------------------------|-----------------|-----------------|----------------|----------------|----------------|----------------|----------------|-----|-----|-----|------------------------------------|-----|-----|
| | | DN ₁ | DN ₂ | a ₂ | b ₂ | e ₂ | f ₂ | R ₂ | ØT | V | | | | |
| K | 200-330 | 35 4 | 250 | 200 | 1305 | 890 | 500 | 400 | 700 | 900 | 390 | 670 | | |
| | | 50 4 | | | | | | | | | | 695 | | |
| | | 65 4 | | | | | | | | | | 730 | | |
| E K | 200-401 | 35 4 | 200 | 200 | 1350 | 840 | 450 | 400 | 750 | 900 | 390 | 640 | | |
| | | 50 4 | | | | | | | | | | 665 | | |
| | | 65 4 | | | | | | | | | | 700 | | |
| | | 20 6 | | | | | | | | | | 1215 | 840 | 480 |
| | | 26 6 | | | | | | | | | | 1190 | 505 | |
| | | 32 6 | | | | | | | | | | 1350 | 635 | |
| | | 40 6 | | | | | | | | | | 665 | | |
| | | 50 6 | | | | | | | | | | 700 | | |

OW 382 520

Maße in mm / Dimensions in mm / Cotes en mm

Maßtabelle / Dimension table / Tableau de dimensions
Transportable Aufstellung / Transportable installation / Installation transportable

 Baugröße / Size / Taille : **KRT 200-330; 200-401**

 Werkstoffausführung / Material variant / Exécution matériaux : **Grauguss / Cast iron / Fonte grise**

 1) Mindestwasserstand
 Min. water level
 Niveau d'eau mini.

 2) Bügel als Zubehör lieferbar
 Clamp available as accessory
 Etrier (option)

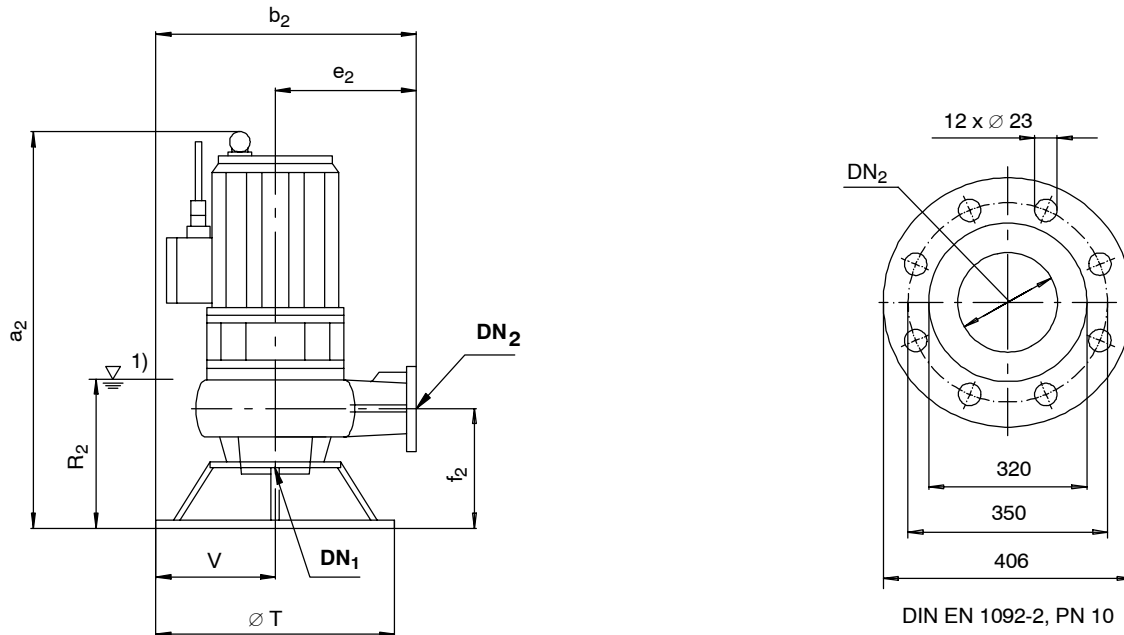
| | Hydraulik Hydraulics Hydraulique | Motor Motor Moteur | | | | | | | | | Gewicht Weight Poids [kg] | |
|--------|--|--------------------------|-----------------|-----------------|----------------|----------------|----------------|----------------|----------------|-----|------------------------------------|------|
| | | | DN ₁ | DN ₂ | a ₂ | b ₂ | e ₂ | f ₂ | R ₂ | ØT | | V |
| K | 200-330 | 80 4 | 250 | 200 | 2535 | 890 | 500 | 400 | 700 | 900 | 390 | 1170 |
| | | 95 4 | | | 2435 | | | | | | | 1270 |
| E K | 200-401 | 80 4 | 200 | 200 | 2280 | 840 | 450 | 400 | 750 | 900 | 390 | 1220 |
| | | 95 4 | | | 2480 | | | | | | | 1320 |
| | | 110 4 | | | | | | | | | | 1410 |
| | | 130 4 | | | 2565 | | | | | | | 1570 |
| | | 155 4 | | | | | | | | | | 1620 |

OW 386 255

Maße in mm / Dimensions in mm / Cotes en mm

Maßtabelle / Dimension table / Tableau de dimensions
Transportable Aufstellung / Transportable installation / Installation transportable

 Baugröße / Size / Taille : **KRT 250-370; 250-401; D 250-400**

 Werkstoffausführung / Material variant / Exécution matériaux : **Grauguss / Cast iron / Fonte grise**

 1) Mindestwasserstand
 Min. water level
 Niveau d'eau mini.

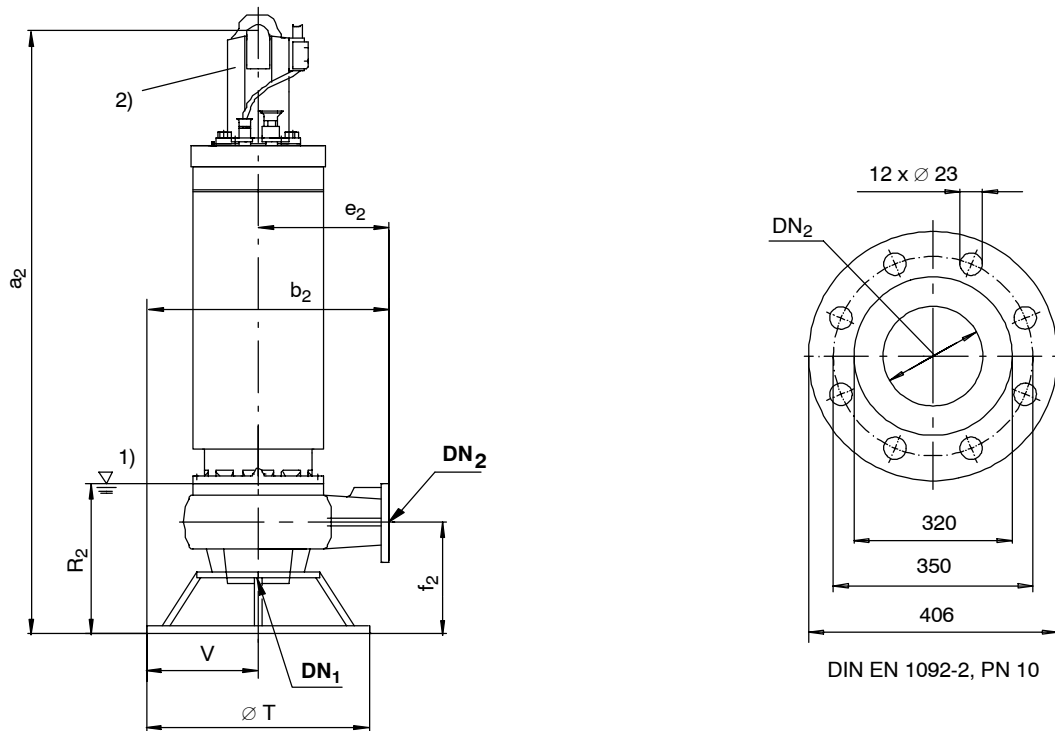
| Hydraulik Hydraulics Hydraulique | | Motor Motor Moteur | DN ₁ | DN ₂ | a ₂ | b ₂ | e ₂ | f ₂ | R ₂ | ØT | V | Gewicht Weight Poids [kg] |
|--|--------------------|--------------------------|-----------------|-----------------|----------------|----------------|----------------|----------------|----------------|-----|-----|------------------------------------|
| K | 250-370 250-401 | 50 4 | 250 | 250 | 1285 | 990 | 600 | 400 | 600 | 900 | 390 | 740 |
| | | 65 4 | | | 775 | | | | | | | |
| | | 20 6 | | | 1145 | | | | | | | 555 |
| | | 26 6 | | | 1120 | | | | | | | 580 |
| | | 32 6 | | | 1285 | | | | | | | 710 |
| | | 40 6 | | | 740 | | | | | | | |
| | | 50 6 | | | 775 | | | | | | | |
| D | 250-400 | 29 4 | 250 | 250 | 1250 | 1015 | 600 | 450 | 700 | 900 | 390 | 605 |
| | | 35 4 | | | 1415 | | | | | | | 740 |
| | | 50 4 | | | 765 | | | | | | | |
| | | 65 4 | | | 800 | | | | | | | |
| | | 20 6 | | | 1275 | | | | | | | 580 |
| | | 26 6 | | | 1250 | | | | | | | 605 |
| | | 32 6 | | | 1415 | | | | | | | 735 |

OW 382 520

Maße in mm / Dimensions in mm / Cotes en mm

Maßtabelle / Dimension table / Tableau de dimensions
Transportable Aufstellung / Transportable installation / Installation transportable

 Baugröße / Size / Taille : **KRT 250-370; 250-401**

 Werkstoffausführung / Material variant / Exécution matériaux : **Grauguss / Cast iron / Fonte grise**

 1) Mindestwasserstand
 Min. water level
 Niveau d'eau mini.

 2) Bügel als Zubehör lieferbar
 Clamp available as accessory
 Etrier (option)

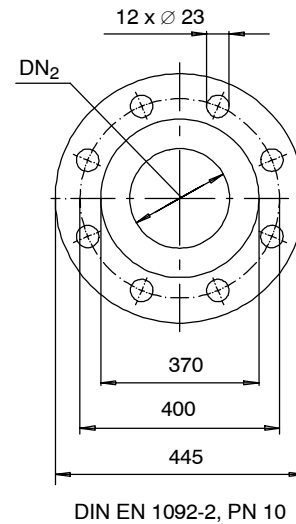
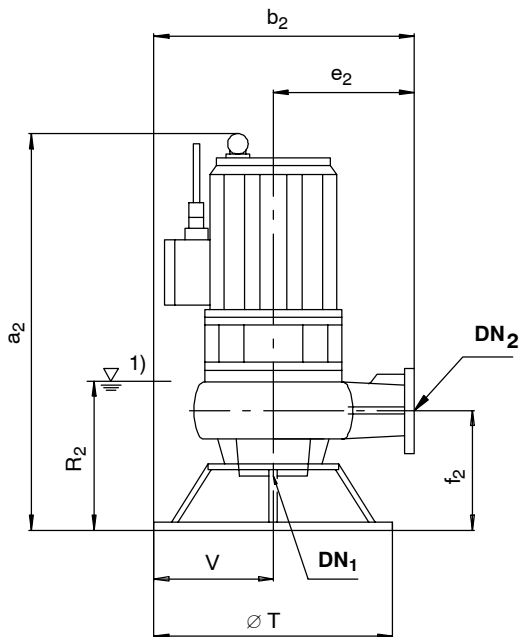
| Hydraulik Hydraulics Hydraulique | Motor Motor Moteur | DN ₁ | DN ₂ | a ₂ | b ₂ | e ₂ | f ₂ | R ₂ | ØT | V | Gewicht Weight Poids | |
|--|--------------------------|-----------------|-----------------|----------------|----------------|----------------|----------------|----------------|-----|-----|----------------------------|------|
| | | | | | | | | | | | [kg] | |
| K | 250-370 250-401 | 250 | 250 | 80 4 | 2220 | 990 | 600 | 400 | 600 | 900 | 390 | 1300 |
| | | | | 95 4 | 2420 | | | | | | | 1400 |
| | | | | 110 4 | | | | | | | | 1440 |
| | | | | 130 4 | 2500 | | | | | | | 1660 |
| | | | | 155 4 | | | | | | | | 1710 |
| | | | | 60 6 | 2220 | | | | | | | 1290 |

OW 386 255

Maße in mm / Dimensions in mm / Cotes en mm

Maßtabelle / Dimension table / Tableau de dimensions
Transportable Aufstellung / Transportable installation / Installation transportable

 Baugröße / Size / Taille : **KRT 300-380; 300-381; D 300-400**

 Werkstoffausführung / Material variant / Exécution matériaux : **Grauguss / Cast iron / Fonte grise**

 1) Mindestwasserstand
 Min. water level
 Niveau d'eau mini.

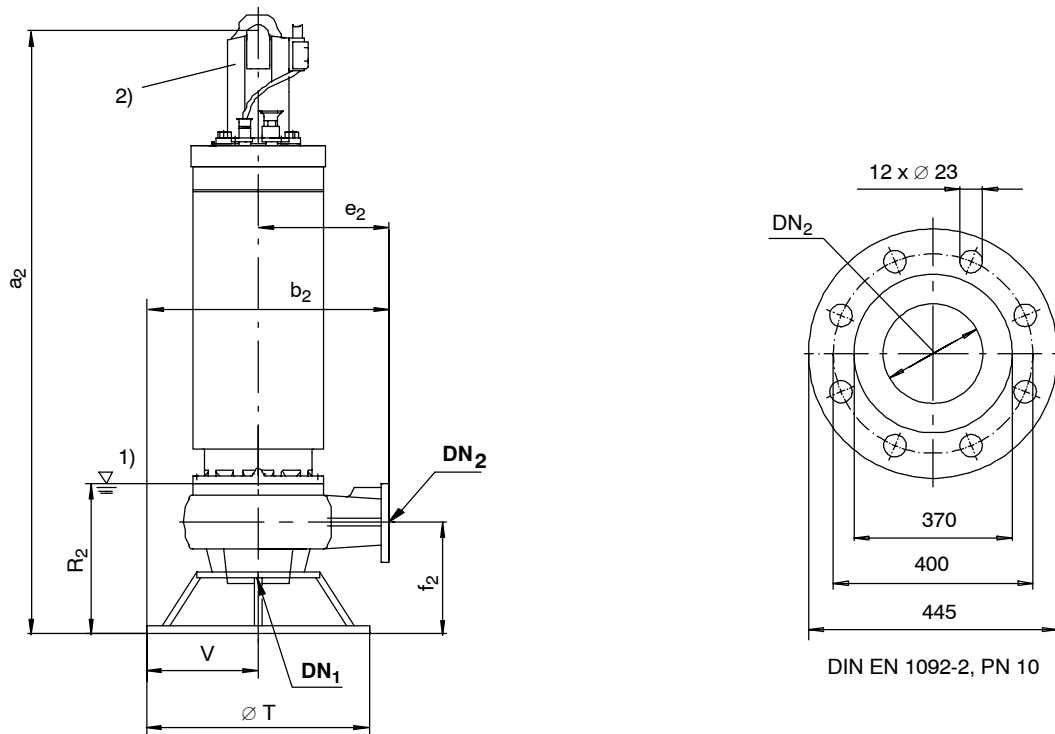
| Hydraulik Hydraulics Hydraulique | Motor Motor Moteur | | | | | | | | | | | Gewicht Weight Poids [kg] |
|--|--------------------------|-----------------|-----------------|----------------|----------------|----------------|----------------|----------------|-----|-----|-----|------------------------------------|
| | | DN ₁ | DN ₂ | a ₂ | b ₂ | e ₂ | f ₂ | R ₂ | ØT | V | | |
| K | 300-380 300-381 | 20 6 | 300 | 300 | 1330 | 1050 | 625 | 570 | 750 | 900 | 390 | 750 |
| | | 26 6 | | | 1305 | | | | | | | 775 |
| | | 32 6 | | | 1465 | | | | | | | 905 |
| | | 40 6 | | | | | | | | | | 935 |
| | | 50 6 | | | | | | | | | | 970 |
| | | 10 8 | | | 1330 | | | | | | | 735 |
| | | 17 8 | | | | 755 | | | | | | |
| | | 21 8 | | | 1305 | 775 | | | | | | |
| | | 26 8 | | | 1465 | 900 | | | | | | |
| | | 35 8 | | | | 970 | | | | | | |
| D | 300-400 | 20 6 | 300 | 300 | 1365 | 1035 | 625 | 600 | 800 | 900 | 390 | 785 |
| | | 26 6 | | | 1340 | | | | | | | 810 |
| | | 32 6 | | | 1500 | | | | | | | 935 |
| | | 40 6 | | | | | | | | | | 965 |

OW 382 520

Maße in mm / Dimensions in mm / Cotes en mm

Maßtabelle / Dimension table / Tableau de dimensions
Transportable Aufstellung / Transportable installation / Installation transportable

 Baugröße / Size / Taille : **KRT 300-380**

 Werkstoffausführung / Material variant / Exécution matériaux : **Grauguss / Cast iron / Fonte grise**

 1) Mindestwasserstand
 Min. water level
 Niveau d'eau mini.

 2) Bügel als Zubehör lieferbar
 Clamp available as accessory
 Etrier (option)

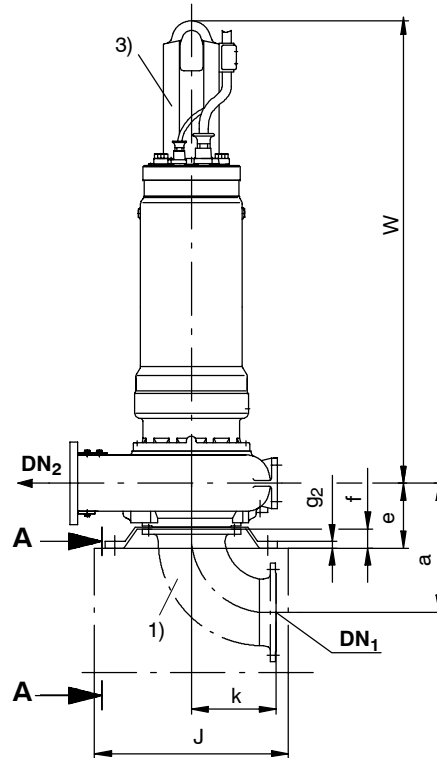
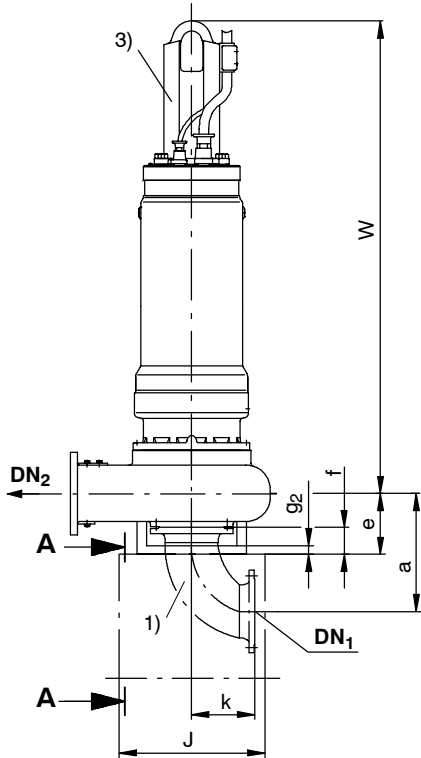
| Hydraulik Hydraulics Hydraulique | Motor Motor Moteur | DN ₁ | DN ₂ | a ₂ | b ₂ | e ₂ | f ₂ | R ₂ | ØT | V | Gewicht Weight Poids |
|--|--------------------------|-----------------|-----------------|----------------|----------------|----------------|----------------|----------------|-----|-----|----------------------------|
| | | | | | | | | | | | [kg] |
| K | 300-380 | 300 | 300 | 2400 | 1015 | 625 | 570 | 750 | 900 | 390 | 1370 |
| | | | | 2600 | | | | | | | 1470 |

0W 386 255

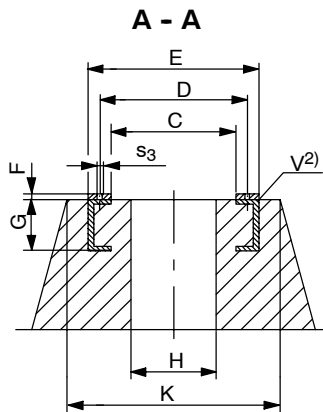
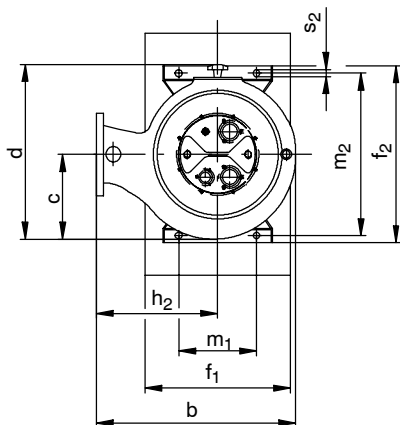
Maße in mm / Dimensions in mm / Cotes en mm

Maßtabelle / Dimension table / Tableau de dimensions
Trocken aufgestellt / Dry-installed / Installation sèche

 Baugröße / Size / Taille : **KRT 150-401; 151-401; 151-401; 150-500; 200-330; 200-401; 250-370; 250-401; 300-380**

 Werkstoffausführung / Material variant / Exécution matériaux : **Grauguss / Cast iron / Fonte grise**


Baugröße / Size / Taille : 150-401, 151-401, 150-500, 200-330


 1) Einlaufkrümmer als Zubehör lieferbar
 Suction elbow available as accessory
 Coude d'aspiration (option)

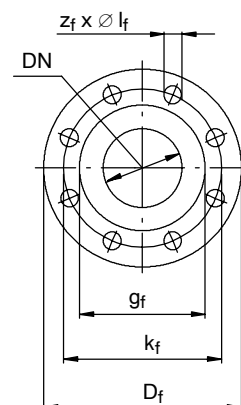
 2) Fundamentschienen gehören nicht generell zu unserem Lieferumfang
 Foundation rails are not part of our standard scope of supply
 Les glissières de fondation ne font pas partie de notre livraison

 3) Bügel als Zubehör lieferbar
 Clamp available as accessory
 Etrier (option)

| DN | g _f | k _f | D _f | z _f ^{*)} | ∅l _f | PN |
|-----|----------------|----------------|----------------|------------------------------|-----------------|----|
| 150 | 212 | 240 | 285 | 8 | 23 | 16 |
| 200 | 268 | 295 | 340 | 8 | 23 | 10 |
| 250 | 320 | 350 | 395 | 12 | 23 | 10 |
| 300 | 370 | 400 | 445 | 12 | 23 | 10 |

^{*)} z_f = Lochzahl / number of holes / nombre de trous
 DIN EN 1092-2

Maße in mm / Dimensions in mm / Cotes en mm

 Saugflansch Pumpe gebohrt nach Lochbild DIN 2501, jedoch mit Gewindelöchern.
 Pump inlet flange drilled to conform to DIN 2501, but supplied with tapped holes.
 Bride d'aspiration de la pompe percée selon DIN 2501, à trous taraudés.


| Hydraulik Hydraulics Hydraulique | Motor Motor Moteur | Flansche Flanges Brides | | Pumpenmaße Pump Dimensions Dimensions pompe | | | | | | | | | Fußmaße Foot Dimensions Dimensions pied | | | | | | Gewicht*) Weight Poids | |
|--|--------------------------|-------------------------------|-----------------|---|-----|------|-----|-------------------|-----|----------------|-----|-----|---|----------------|----------------|----------------|----------------|---------------------|------------------------------|------|
| | | DN ₁ | DN ₂ | a | b | c | d | e | f | h ₂ | k | w | g ₂ | f ₁ | f ₂ | m ₁ | m ₂ | ∅ s ₂ | [kg] | |
| F E K | 150-401 151-401 | 80 4 | 150 | 150 | 402 | 770 | 325 | 705 | 238 | 55 | 450 | 220 | 1830 | 28 | 710 | 710 | 630 | 630 | 24 | 1045 |
| | | 95 4 | | | | | | | | | | | 2030 | | | | | | | 1145 |
| | | 110 4 | | | | | | | | | | | 2115 | | | | | | | 1185 |
| | | 130 4 | | | | | | | | | | | | | | | | | | 1395 |
| | | 155 4 | | | | | | | | | | | | | | | | | | 1445 |
| K | 150-500 | 80 4 | 150 | 150 | 380 | 875 | 340 | 720 ¹⁾ | 180 | 45 | 500 | 220 | 1800 | 77 | 850 | 850 | 760 | 760 | 28 | 1285 |
| | | 95 4 | | | | | | | | | | | 2000 | | | | | | | 1385 |
| | | 110 4 | | | | | | | | | | | 2085 | | | | | | | 1425 |
| | | 130 4 | | | | | | | | | | | | | | | | | | 1665 |
| | | 155 4 | | | | | | | | | | | | | | | | | | 1715 |
| K | 200-330 | 80 4 | 250 | 200 | 532 | 825 | 395 | 720 ¹⁾ | 265 | 85 | 500 | 350 | 1835 | 28 | 710 | 710 | 630 | 630 | 24 | 1155 |
| | | 95 4 | | | | | | | | | | | 2035 | | | | | | | 1255 |
| E K | 200-401 | 80 4 | 200 | 200 | 487 | 770 | 350 | 725 | 250 | 40 | 500 | 260 | 1880 | 35 | 450 | 730 | 320 | 670 | 28 | 1175 |
| | | 95 4 | | | | | | | | | | | 2080 | | | | | | | 1275 |
| | | 110 4 | | | | | | | | | | | 2165 | | | | | | | 1315 |
| | | 130 4 | | | | | | | | | | | | | | | | | | 1525 |
| | | 155 4 | | | | | | | | | | | | | | | | | | 1575 |
| K | 250-370 250-401 | 80 4 | 250 | 250 | 532 | 970 | 440 | 830 ¹⁾ | 315 | 135 | 600 | 350 | 1820 | 35 | 600 | 1000 | 450 | 890 | 28 | 1245 |
| | | 95 4 | | | | | | | | | | | 2020 | | | | | | | 1345 |
| | | 110 4 | | | | | | | | | | | 2120 | | | | | | | 1385 |
| | | 130 4 | | | | | | | | | | | | | | | | | | 1595 |
| | | 60 6 | | | | | | | | | | | | | | | | | | 1820 |
| K | 300-380 | 60 6 | 300 | 300 | 617 | 1050 | 530 | 970 ¹⁾ | 315 | 100 | 625 | 400 | 1830 | 35 | 600 | 800 | 450 | 730 | 28 | 1325 |
| | | 80 6 | | | | | | | | | | | 2030 | | | | | | | 1425 |

*) mit Kühlmantel und Kühlflüssigkeit / incl. cooling jacket and cooling liquid / avec chemise de refroidissement et liquide de refroidissement

1) Reinigungsöffnung am Pumpengehäuse befinden sich auf der anderen Seite / Inspection hole in the pump casing is situated on the opposite side / Orifice de visite sur le corps de pompe à l'opposé.

Maße in mm / Dimensions in mm / Cotes en mm

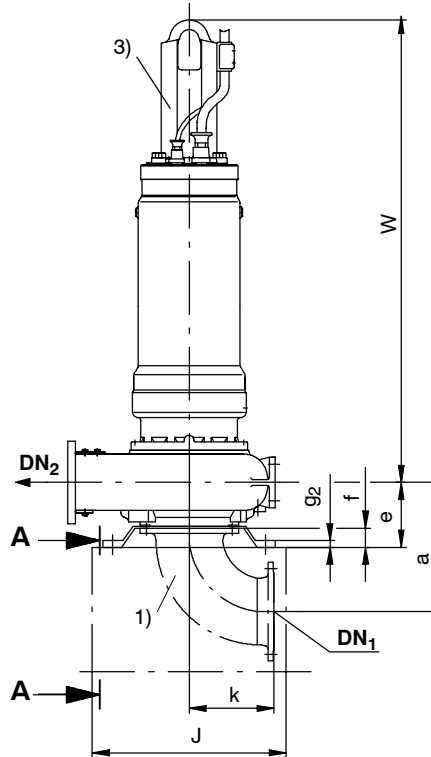
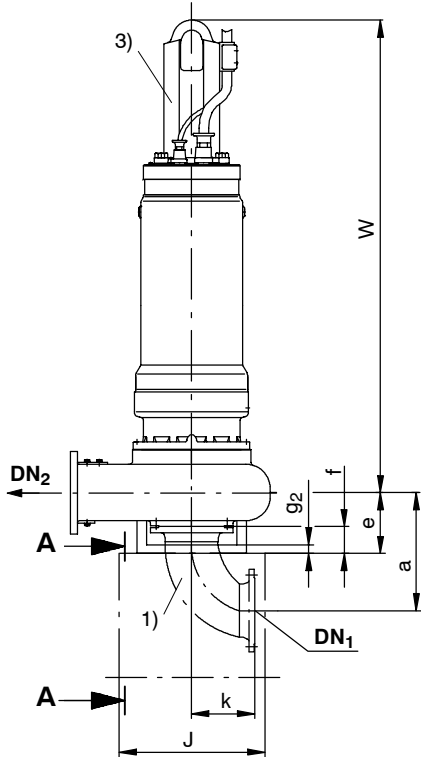
| Hydraulik Hydraulics Hydraulique | Fundament Foundation Fondations | Profile V Profile V Profil V | | | | | | | | | |
|--|---------------------------------------|------------------------------------|-----|------|----|-----|-----|-----|------|----------------|-----|
| | | C | D | E | F | G | H | J*) | K*) | s ₃ | U |
| F, E, K | 150-401 151-401 | 550 | 630 | 710 | 20 | 220 | 400 | 800 | 850 | M20 | 220 |
| K | 150-500 | 670 | 760 | 850 | 20 | 260 | 450 | 900 | 1000 | M24 | 260 |
| K | 200-330 | 550 | 630 | 710 | 20 | 220 | 450 | 800 | 850 | M20 | 220 |
| E, K | 200-401 | 550 | 670 | 730 | 20 | 260 | 450 | 600 | 1000 | M24 | 260 |
| K | 250-370 250-401 | 800 | 890 | 1000 | 20 | 300 | 600 | 800 | 1200 | M24 | 300 |
| K | 300-380 | 620 | 730 | 800 | 20 | 260 | 550 | 800 | 1000 | M24 | 260 |

*) Richtmaß / Dimensions for orientation / Dimensions d'après moteur standard KSB.

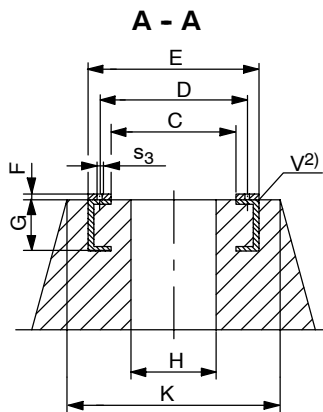
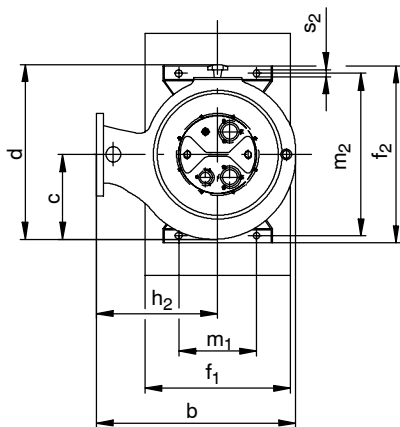
Maße in mm / Dimensions in mm / Cotes en mm

Maßtabelle / Dimension table / Tableau de dimensions
Trocken aufgestellt / Dry-installed / Installation sèche

 Baugröße / Size / Taille : **KRT 200-500; 300-500; 350-420; 350-500; 350-501**

 Werkstoffausführung / Material variant / Exécution matériaux : **Grauguss / Cast iron / Fonte grise**


Baugröße / Size / Taille : 200-500



- 1) Einlaufkrümmer als Zubehör lieferbar
Suction elbow available as accessory
Coude d'aspiration (option)
- 2) Fundamentschienen gehören nicht generell zu unserem Lieferumfang
Foundation rails are not part of our standard scope of supply
Les glissières de fondation ne font pas partie de notre livraison
- 3) Bügel als Zubehör lieferbar
Clamp available as accessory
Etrier (option)

| DN | g _f | k _f | D _f | z _f *) | Øl _f | PN |
|-----|----------------|----------------|----------------|-------------------|-----------------|----|
| 200 | 268 | 295 | 340 | 8 | 23 | 10 |
| 250 | 320 | 350 | 395 | 12 | 23 | 10 |
| 300 | 370 | 400 | 445 | 12 | 23 | 10 |
| 350 | 430 | 460 | 505 | 16 | 23 | 10 |

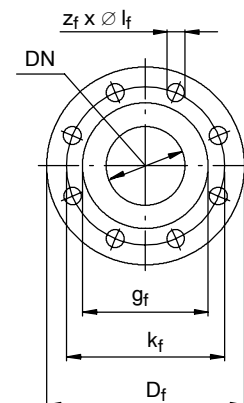
 *) z_f = Lochzahl / number of holes / nombre de trous
DIN EN 1092-2

Maße in mm / Dimensions in mm / Cotes en mm

Saugflansch Pumpe gebohrt nach Lochbild DIN 2501, PN 10, jedoch mit Gewindelöchern.

Pump inlet flange drilled to conform to DIN 2501, PN 10, but supplied with tapped holes.

Bride d'aspiration de la pompe percée selon DIN 2501, PN 10, à trous taraudés.



| Hydraulik Hydraulics Hydraulique | Motor Motor Moteur | Flansche Flanges Brides | | Pumpenmaße Pump Dimensions Dimensions pompe | | | | | | | | | Fußmaße Foot Dimensions Dimensions pied | | | | | | Gewicht ^{*)} Weight Poids | |
|--|--------------------------|-------------------------------|-----------------|---|-----|------|-----|--------------------|-----|----------------|-----|-----|---|----------------|----------------|----------------|----------------|---------------------|--|------|
| | | DN ₁ | DN ₂ | a | b | c | d | e | f | h ₂ | k | w | g ₂ | f ₁ | f ₂ | m ₁ | m ₂ | ∅ s ₂ | [kg] | |
| K | 200-500 | 95 4 | 200 | 200 | 460 | 935 | 395 | 800 ¹⁾ | 200 | 0 | 560 | 260 | 2075 | 77 | 850 | 850 | 760 | 760 | 28 | 1535 |
| | | 110 4 | | | | | | | | | | | 1575 | | | | | | | |
| | | 130 4 | | | | | | | | | | | 1825 | | | | | | | |
| | | 155 4 | | | | | | | | | | | 1875 | | | | | | | |
| | | 175 4 | | | | | | | | | | | 1925 | | | | | | | |
| | | 60 6 | | | | | | | | | | | 1875 | | | | | | | |
| | | 80 6 | | | | | | | | | | | 2075 | | | | | | | |
| | | 100 6 | | | | | | | | | | | 1595 | | | | | | | |
| | | 120 6 | | | | | | | | | | | 1805 | | | | | | | |
| K | 300-500 | 60 6 | 300 | 300 | 610 | 1000 | 460 | 870 ¹⁾ | 250 | 40 | 600 | 400 | 1905 | 35 | 550 | 900 | 400 | 830 | 28 | 1410 |
| | | 80 6 | | | | | | | | | | | 1510 | | | | | | | |
| | | 100 6 | | | | | | | | | | | 1580 | | | | | | | |
| | | 120 6 | | | | | | | | | | | 1780 | | | | | | | |
| | | 140 6 | | | | | | | | | | | 1840 | | | | | | | |
| | | 165 6 | | | | | | | | | | | 1890 | | | | | | | |
| K | 350-420 | 60 6 | 350 | 350 | 670 | 1150 | 580 | 1035 ¹⁾ | 360 | 140 | 690 | 450 | 1905 | 40 | 700 | 900 | 550 | 830 | 26 | 1725 |
| | | 80 6 | | | | | | | | | | | 1825 | | | | | | | |
| | | 100 6 | | | | | | | | | | | 1895 | | | | | | | |
| | | 120 6 | | | | | | | | | | | 2105 | | | | | | | |
| K | 350-500 350-501 | 80 6 | 350 | 350 | 740 | 1190 | 570 | 1040 ¹⁾ | 330 | 40 | 685 | 450 | 2105 | 40 | 700 | 970 | 550 | 900 | 35 | 1700 |
| | | 100 6 | | | | | | | | | | | 1770 | | | | | | | |
| | | 120 6 | | | | | | | | | | | 1980 | | | | | | | |
| | | 140 6 | | | | | | | | | | | 2040 | | | | | | | |
| | | 165 6 | | | | | | | | | | | 2090 | | | | | | | |
| | | 50 8 | | | | | | | | | | | 1905 | | | | | | | |
| | | 75 8 | | | | | | | | | | | 2105 | | | | | | | |
| | | 90 8 | | | | | | | | | | | 1760 | | | | | | | |
| | | 110 8 | | | | | | | | | | | 1970 | | | | | | | |
| | | | | | | | | | | | | | | | | | | | 2000 | |

^{*)} mit Kühlmantel und Kühflüssigkeit / incl. cooling jacket and cooling liquid / avec chemise de refroidissement et liquide de refroidissement

¹⁾ Reinigungsöffnung am Pumpengehäuse befinden sich auf der anderen Seite / Inspection hole in the pump casing is situated on the opposite side / Orifice de visite sur le corps de pompe à l'opposé.

Maße in mm / Dimensions in mm / Cotes en mm

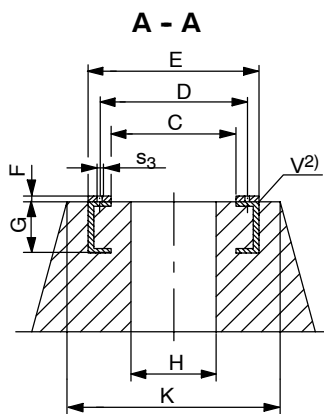
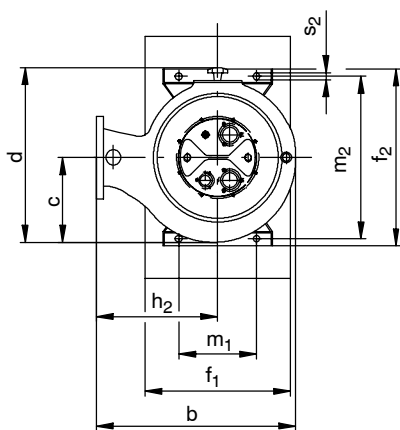
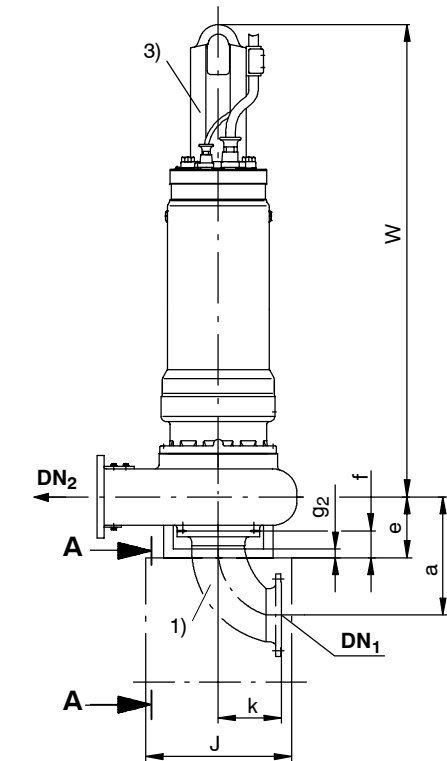
| Hydraulik Hydraulics Hydraulique | Fundament Foundation Fondations | Profile V Profile V Profil V | | | | | | | | | |
|--|---------------------------------------|------------------------------------|-----|------|----|-----|-----|-----------------|-----------------|----------------|-----|
| | | C | D | E | F | G | H | J ^{*)} | K ^{*)} | s ₃ | U |
| K | 200-500 | 670 | 760 | 850 | 20 | 260 | 450 | 900 | 1000 | M24 | 260 |
| K | 300-500 | 700 | 830 | 900 | 20 | 300 | 600 | 800 | 1150 | M24 | 300 |
| K | 350-420 | 700 | 830 | 900 | 20 | 300 | 650 | 1000 | 1250 | M24 | 300 |
| K | 350-500 350-501 | 800 | 900 | 1000 | 20 | 300 | 650 | 1100 | 1400 | M30 | 300 |

^{*)} Richtmaß / Dimensions for orientation / Dimensions d'après moteur standard KSB.

Maße in mm / Dimensions in mm / Cotes en mm

Maßtabelle / Dimension table / Tableau de dimensions
Trocken aufgestellt / Dry-installed / Installation sèche

 Baugröße / Size / Taille : **KRT 500-540**

 Werkstoffausführung / Material variant / Exécution matériaux : **Grauguss / Cast iron / Fonte grise**


- 1) Einlaufkrümmer als Zubehör lieferbar
Suction elbow available as accessory
Coude d'aspiration (option)
- 2) Fundamentschienen gehören nicht generell zu unserem Lieferumfang
Foundation rails are not part of our standard scope of supply
Les glissières de fondation ne font pas partie de notre livraison
- 3) Bügel als Zubehör lieferbar
Clamp available as accessory
Etrier (option)

| DN | g _f | k _f | D _f | z _f *) | ∅l _f | PN |
|-----|----------------|----------------|----------------|-------------------|-----------------|----|
| 500 | 585 | 620 | 670 | 20 | 28 | 10 |

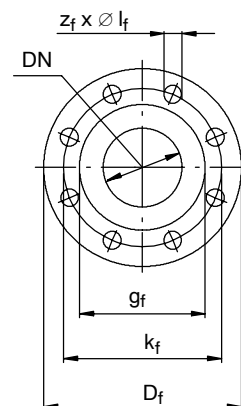
*) z_f = Lochzahl / number of holes / nombre de trous
DIN EN 1092-2

Maße in mm / Dimensions in mm / Cotes en mm

Saugflansch Pumpe gebohrt nach Lochbild DIN 2501, PN 10, jedoch mit Gewindelöchern, außer Baugröße K 500-540.

Pump inlet flange drilled to conform to DIN 2501, PN 10, but supplied with tapped holes, except for pump size K 500-540.

Bride d'aspiration de la pompe percée selon DIN 2501, PN 10, à trous taraudés, sauf pour les taille K 500-540.



| Hydraulik Hydraulics Hydraulique | Motor Motor Moteur | Flansche Flanges Brides | | Pumpenmaße Pump Dimensions Dimensions pompe | | | | | | | | | Fußmaße Foot Dimensions Dimensions pied | | | | | Gewicht*) Weight Poids | | |
|--|--------------------------|-------------------------------|-----------------|---|-----|------|-----|------|-----|----------------|------|-----|---|----------------|----------------|----------------|----------------|------------------------------|------|------|
| | | DN ₁ | DN ₂ | a | b | c | d | e | f | h ₂ | k | w | g ₂ | f ₁ | f ₂ | m ₁ | m ₂ | ∅ s ₂ | [kg] | |
| K | 500-540 | 165 6 | 500 | 500 | 955 | 1740 | 900 | 1500 | 355 | 0 | 1000 | 600 | 2220 | 45 | 1100 | 1400 | 830 | 1280 | 35 | 2745 |
| | | 90 8 | | | | | | | | | | | | | | | | | | 2625 |
| | | 110 8 | | | | | | | | | | | | | | | | | | 2685 |
| | | 130 8 | | | | | | | | | | | | | | | | | | 2755 |
| | | 40 10 | | | | | | | | | | | | | | | | | | 2505 |
| | | 60 10 | | | | | | | | | | | | | | | | | | 2545 |
| | | 75 10 | | | | | | | | | | | | | | | | | | 2615 |
| | | 90 10 | | | | | | | | | | | | | | | | | | 2685 |

*) mit Kühlmantel und Kühlflüssigkeit / incl. cooling jacket and cooling liquid / avec chemise de refroidissement et liquide de refroidissement
Maße in mm / Dimensions in mm / Cotes en mm

| Hydraulik Hydraulics Hydraulique | Fundament Foundation Fondations | | | | | | | | | | Profile V Profile V Profil V |
|--|---------------------------------------|------|------|------|----|-----|-----|------|----------------|-----|------------------------------------|
| | C | D | E | F | G | H | J*) | K*) | s ₃ | U | |
| K | 500-540 | 1100 | 1280 | 1400 | 30 | 300 | 850 | 1400 | 1800 | M30 | 300 |

*) Richtmaß / Dimensions for orientation / Dimensions d'après moteur standard KSB.
Maße in mm / Dimensions in mm / Cotes en mm