

Pompes submersibles pour eaux chargées

Domaines d'emploi

- Vidange automatique de fosses, de puisards, de cours et de caves inondées
- Rabattement de nappes
- Drainage de passages souterrains
- Captage d'eau dans des rivières et réservoirs
- Drainage
- Evacuation d'eaux très chargées à teneur en fibres, en provenance de blanchisseries, douches, lavabos, lave vaisselle, machines à laver, ateliers industriels etc.

Liquide pompé

Ama-Drainer /10, /11 - exécution standard pour eaux chargées

Eaux légèrement chargées contenant des solides jusqu'à 10 ou 11 mm de diamètre.

Ama-Drainer /35 - exécution pour eaux chargées

Eaux contenant des fibres longues susceptibles de former des filasses et solides jusqu'à 35 mm de diamètre.

Ama-Drainer C - exécution pour eaux agressives

- Eau de mer et eau salée
- Eau de piscine et eau saumâtre
- Eaux chargées agressives contenant des solides jusqu'à 35 mm de diamètre

Ama-Drainer R - exécution pour eau contenant de l'huile/émulsions d'huile

- Pompage d'émulsions d'huile et d'huiles de coupe
- Evacuation d'eau avec présence d'huile

Caractéristiques de service

Q jusqu'à 50 m³/h, 14 l/s

H jusqu'à 21 m

t jusqu'à 40 °C, ponctuellement 90 °C (maxi. 3 min.)

Conception

Pompe submersible verticale en construction monobloc, IP 68, mono-étagée, avec ou sans commande de niveau.

Longueur de câble 10 m.

Profondeur d'immersion maxi. 10 m.

Paliers

Paliers à roulements à billes à gorges profondes lubrifiés à vie, sans entretien.

Matériaux

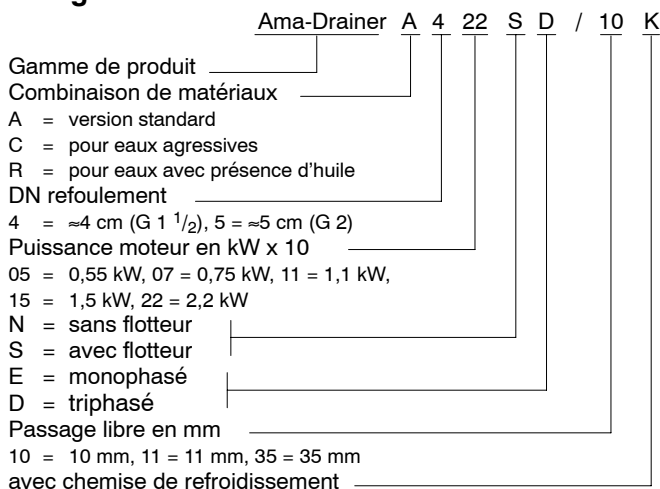
voir page 9.

Etanchéité d'arbre

Ama-Drainer	côté roue	côté moteur
tous modèles	1 garniture mécanique	1 bague d'étanchéité

avec chambre d'huile intermédiaire.

Désignation



Moteur

Ama-Drainer /10 et /35 NE/SE : Moteur monophasé avec protecteur thermique intégré, livré avec câble électrique et fiche comprenant mise à la terre.

Ama-Drainer /10, /11 et /35 SD : Moteur triphasé avec protecteur thermique intégré, livré avec câble électrique et fiche CE (3 phases + neutre + terre) avec contacteur de moteur et inverseur de phases.

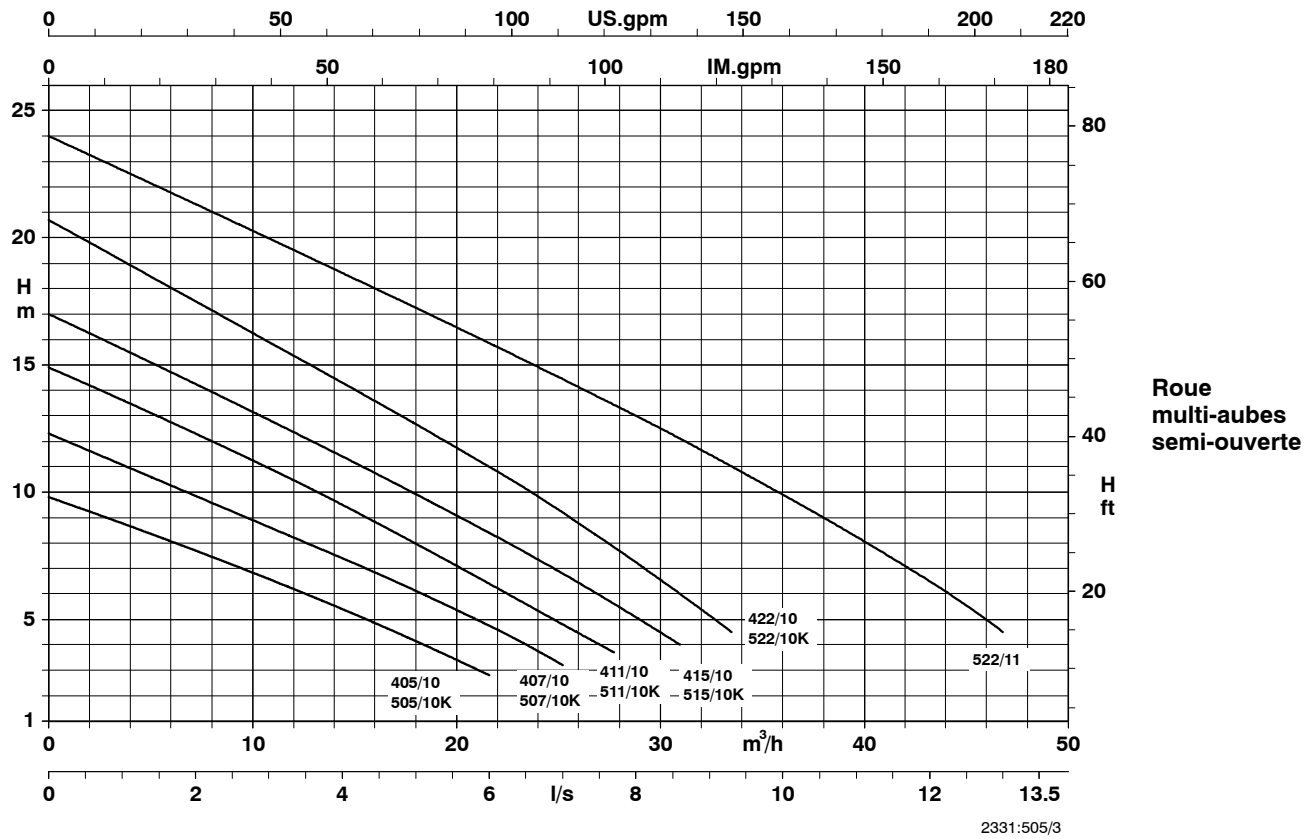
Ama-Drainer /10, /11 et /35 ND : Moteur triphasé avec protecteur thermique intégré, livré avec câble électrique fils nus avec capuchon de protection.

CE - EN 12 050-2

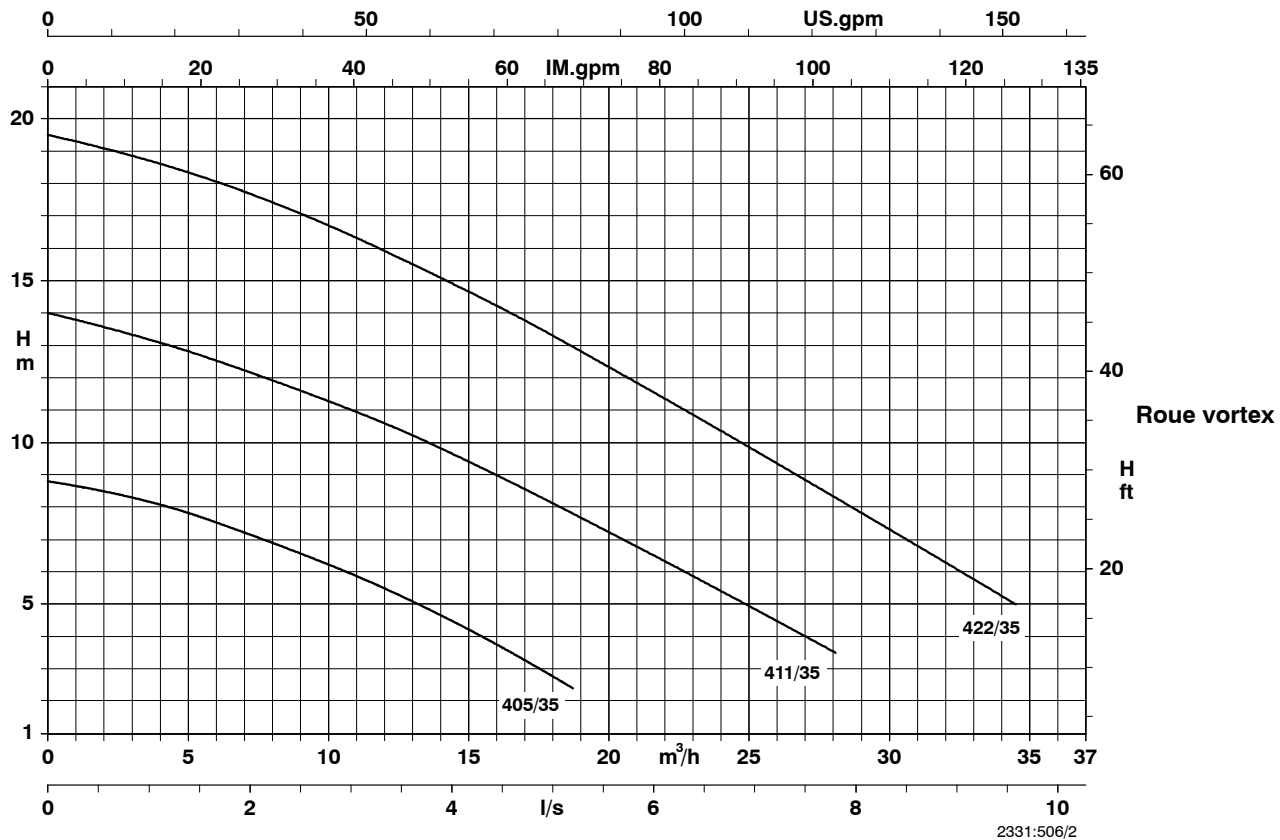
CCA, VDE/GS pour modèles A 405-422/10 et 405-422/35, (hors version SD)

Autres longueurs de câble ou câbles sans halogène, autres tensions et fréquences disponibles sur consultation.

Ama-Drainer 405, 407, 411, 415, 422, 505, 507, 511, 515 à passage libre 10 mm et 522 à passage libre 11 mm
Versions standard, C et R - 2800 1/min



Ama-Drainer 405, 411, 422 à passage libre 35 mm
Version standard et C - 2800 1/min



Tolérances suivant ISO 2548 classe C (eau dans les conditions normales)

Ama-Drainer - Version standard, passage libre 10 mm (522/11 : 11 mm)

Ama-Drainer	Orifices	Solides maxi. mm	P ₁ kW	P ₂ kW	50 Hz		Câble électrique 10 m		Commande niveau H07RN- F3G1 m		net ≈ kg
					1~ 220 - 240 V I _N ≈ A	3~ 380 - 415 V I _N ≈ A	S07RN- F6G1	H07RN- F3G1			
A 405 NE/10	G 1 1/2	10	0,9	0,55	4,1	-	-	X	-	29 128 651	12,2
A 405 SE/10			0,9		4,1	-	-	X	0,5	29 128 650	12,7
A 405 ND/10			0,76		-	1,7	X	-	-	29 128 652	13,3
A 405 SD/10			0,76		-	1,7	X	-	10	29 128 742	15,1
A 407 NE/10	G 1 1/2	10	1,26	0,75	5,5	-	-	X	-	29 128 654	12,2
A 407 SE/10			1,26		5,5	-	-	X	0,5	29 128 653	12,7
A 407 ND/10			1,01		-	1,9	X	-	-	29 128 655	13,3
A 407 SD/10			1,01		-	1,9	X	-	10	29 128 743	15,1
A 411 NE/10	G 1 1/2	10	1,45	1,1	6,55	-	-	X	-	29 128 657	14,5
A 411 SE/10			1,45		6,55	-	-	X	0,5	29 128 656	15,0
A 411 ND/10			1,54		-	2,5	X	-	-	29 128 658	13,3
A 411 SD/10			1,54		-	2,5	X	-	10	29 128 744	15,1
A 415 NE/10	G 1 1/2	10	2,07	1,5	8,95	-	-	X	-	29 128 660	14,5
A 415 SE/10			2,07		8,95	-	-	X	0,5	29 128 659	15,0
A 415 ND/10			1,88		-	3,6	X	-	-	29 128 661	15,6
A 415 SD/10			1,88		-	3,6	X	-	10	29 128 745	17,5
A 422 ND/10	G 1 1/2	10	2,9	2,2	-	4,8	X	-	-	29 128 662	15,7
A 422 SD/10			2,9		-	4,8	X	-	10	29 128 746	17,6
A 522 ND/11	G 2	11	2,9	2,2	-	4,8	X	-	-	29 128 865	22,5
A 522 SD/11			2,9		-	4,8	X	-	10	29 128 866	24,5

Ama-Drainer - Version standard, passage libre 10 mm, avec chemise de refroidissement

Ama-Drainer	Orifices	Solides maxi. mm	P ₁ kW	P ₂ kW	50 Hz		Câble électrique 10 m		Commande niveau H07RN- F3G1 m		net ≈ kg
					1~ 220 - 240 V I _N ≈ A	3~ 380 - 415 V I _N ≈ A	S07RN- F6G1	H07RN- F3G1			
A 505 NE/10 K	G 2	10	0,9	0,55	4,1	-	-	X	-	29 128 664	14,2
A 505 SE/10 K			0,9		4,1	-	-	X	0,5	29 128 663	14,7
A 505 ND/10 K			0,76		-	1,7	X	-	-	29 128 665	15,3
A 505 SD/10 K			0,76		-	1,7	X	-	10	29 128 747	17,1
A 507 NE/10 K	G 2	10	1,26	0,75	5,5	-	-	X	-	29 128 667	14,2
A 507 SE/10 K			1,26		5,5	-	-	X	0,5	29 128 666	14,7
A 507 ND/10 K			1,01		-	1,9	X	-	-	29 128 668	15,3
A 507 SD/10 K			1,01		-	1,9	X	-	10	29 128 748	17,1
A 511 NE/10 K	G 2	10	1,45	1,1	6,55	-	-	X	-	29 128 670	16,5
A 511 SE/10 K			1,45		6,55	-	-	X	0,5	29 128 669	17,0
A 511 ND/10 K			1,54		-	2,5	X	-	-	29 128 671	15,3
A 511 SD/10 K			1,54		-	2,5	X	-	10	29 128 749	17,1
A 515 NE/10 K	G 2	10	2,07	1,5	8,95	-	-	X	-	29 128 673	16,5
A 515 SE/10 K			2,07		8,95	-	-	X	0,5	29 128 672	17,0
A 515 ND/10 K			1,88		-	3,6	X	-	-	29 128 674	17,6
A 515 SD/10 K			1,88		-	3,6	X	-	10	29 128 750	19,5
A 522 ND/10 K	G 2	10	2,9	2,2	-	4,8	X	-	-	29 128 675	17,7
A 522 SD/10 K			2,9		-	4,8	X	-	10	29 128 751	19,6

Ama-Drainer - Version standard, passage libre 35 mm

Ama-Drainer	Orifices	Solides maxi. mm	P ₁ kW	P ₂ kW	50 Hz		Câble électrique 10 m		Commande niveau H07RN- F3G1 m		net ≈ kg
					1~ 220 - 240 V I _N ≈ A	3~ 380 - 415 V I _N ≈ A	S07RN- F6G1	H07RN- F3G1			
A 405 NE/35	G 1 1/2	35	0,9	0,55	4,1	-	-	X	-	29 128 677	13,2
A 405 SE/35			0,9		4,1	-	-	X	0,5	29 128 676	13,7
A 405 ND/35			0,76		-	1,7	X	-	-	29 128 678	14,4
A 405 SD/35			0,76		-	1,7	X	-	10	29 128 752	16,1
A 411 NE/35	G 1 1/2	35	1,45	1,1	6,55	-	-	X	-	29 128 680	15,5
A 411 SE/35			1,45		6,55	-	-	X	0,5	29 128 679	16,0
A 411 ND/35			1,54		-	2,5	X	-	-	29 128 681	14,4
A 411 SD/35			1,54		-	2,5	X	-	10	29 128 753	16,1
A 422 ND/35	G 1 1/2	35	2,9	2,2	-	4,8	X	-	-	29 128 682	16,9
A 422 SD/35			2,9		-	4,8	X	-	10	29 128 754	18,7

**Ama-Drainer - Version C pour eaux agressives, passage libre 10 mm, avec chemise de refroidissement
522/11 passage libre 11 mm, sans chemise de refroidissement**

Ama-Drainer	Orifices	Solides maxi. mm	P ₁ kW	P ₂ kW	50 Hz		Câble électrique 10 m		Commande niveau m		net ≈ kg
					1~ 220 - 240 V I _N ≈ A	3~ 380 - 415 V I _N ≈ A	S07RN- F6G1	H07RN- F3G1			
C 505 NE/10 K	G 2	10	0,9	0,55	4,1	-	-	X	-	29 128 697	14,2
C 505 SE/10 K			0,9		4,1	-	-	X	0,5	29 128 696	14,7
C 505 ND/10 K			0,76		-	1,7	X	-	-	29 128 698	15,3
C 505 SD/10 K			0,76		-	1,7	X	-	10	29 128 755	17,1
C 507 NE/10 K	G 2	10	1,26	0,75	5,5	-	-	X	-	29 128 700	14,2
C 507 SE/10 K			1,26		5,5	-	-	X	0,5	29 128 699	14,7
C 507 ND/10 K			1,01		-	1,9	X	-	-	29 128 701	15,3
C 507 SD/10 K			1,01		-	1,9	X	-	10	29 128 756	17,1
C 511 NE/10 K	G 2	10	1,45	1,1	6,55	-	-	X	-	29 128 703	16,5
C 511 SE/10 K			1,45		6,55	-	-	X	0,5	29 128 702	17,0
C 511 ND/10 K			1,54		-	2,5	X	-	-	29 128 704	15,3
C 511 SD/10 K			1,54		-	2,5	X	-	10	29 128 757	17,1
C 515 NE/10 K	G 2	10	2,07	1,5	8,95	-	-	X	-	29 128 706	16,5
C 515 SE/10 K			2,07		8,95	-	-	X	0,5	29 128 705	17,0
C 515 ND/10 K			1,88		-	3,6	X	-	-	29 128 707	17,6
C 515 SD/10 K			1,88		-	3,6	X	-	10	29 128 758	19,5
C 522 ND/10 K	G 2	10	2,9	2,2	-	4,8	X	-	-	29 128 708	17,7
C 522 SD/10 K			2,9		-	4,8	X	-	10	29 128 759	19,6
C 522 ND/11	G 2	11	2,9	2,2	-	4,8	X	-	-	29 128 693	23,5
C 522 SD/11			2,9		-	4,8	X	-	10	29 128 694	25,5

**Ama-Drainer - Version R pour eaux avec présence d'huile/émulsions, passage libre 10 mm, avec chemise de refroidissement
522/11 passage libre 11 mm, sans chemise de refroidissement**

Ama-Drainer	Orifices	Solides maxi. mm	P ₁ kW	P ₂ kW	50 Hz		Câble électrique 10 m		Commande niveau m		net ≈ kg
					1~ 220 - 240 V I _N ≈ A	3~ 380 - 415 V I _N ≈ A	PUR 6x1	PUR 3x1			
R 505 NE/10 K	G 2	10	0,9	0,55	4,1	-	-	X	-	29 128 723	14,2
R 505 SE/10 K			0,9		4,1	-	-	X	0,5	29 128 722	14,7
R 505 ND/10 K			0,76		-	1,7	X	-	-	29 128 724	15,3
R 505 SD/10 K			0,76		-	1,7	X	-	10	29 128 760	17,1
R 507 NE/10 K	G 2	10	1,26	0,75	5,5	-	-	X	-	29 128 726	14,2
R 507 SE/10 K			1,26		5,5	-	-	X	0,5	29 128 725	14,7
R 507 ND/10 K			1,01		-	1,9	X	-	-	29 128 727	15,3
R 507 SD/10 K			1,01		-	1,9	X	-	10	29 128 761	17,1
R 511 NE/10 K	G 2	10	1,45	1,1	6,55	-	-	X	-	29 128 729	16,5
R 511 SE/10 K			1,45		6,55	-	-	X	0,5	29 128 728	17,0
R 511 ND/10 K			1,54		-	2,5	X	-	-	29 128 730	15,3
R 511 SD/10 K			1,54		-	2,5	X	-	10	29 128 762	17,1
R 515 NE/10 K	G 2	10	2,07	1,5	8,95	-	-	X	-	29 128 732	16,5
R 515 SE/10 K			2,07		8,95	-	-	X	0,5	29 128 731	17,0
R 515 ND/10 K			1,88		-	3,6	X	-	-	29 128 733	17,6
R 515 SD/10 K			1,88		-	3,6	X	-	10	29 128 763	19,5
R 522 ND/10 K	G 2	10	2,9	2,2	-	4,8	X	-	-	29 128 734	17,7
R 522 SD/10 K			2,9		-	4,8	X	-	10	29 128 764	19,6
R 522 ND/11	G 2	11	2,9	2,2	-	4,8	X	-	-	29 128 867	23,5
R 522 SD/11			2,9		-	4,8	X	-	10	29 128 868	25,5

Ama-Drainer - Version pour eaux agressives, passage libre 35 mm

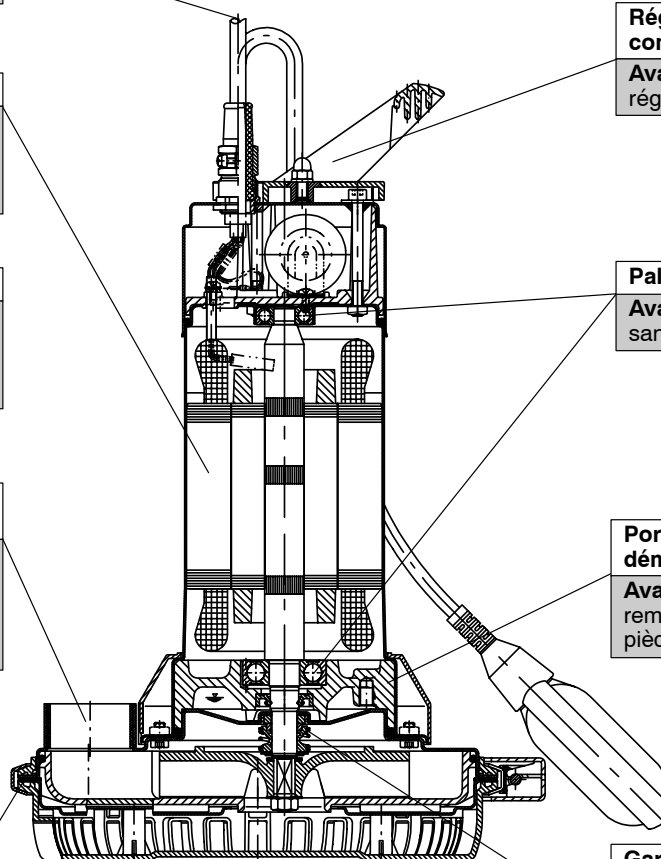
Ama-Drainer	Orifices	Solides maxi. mm	P ₁ kW	P ₂ kW	50 Hz		Câble électrique 10 m		Commande niveau m		net ≈ kg
					1~ 220 - 240 V I _N ≈ A	3~ 380 - 415 V I _N ≈ A	S07RN- F6G1	H07RN- F3G1			
C 405 NE/35	G 1 1/2	35	0,9	0,55	4,1	-	-	X	-	29 128 683	13,2
C 405 SE/35			0,9		4,1	-	-	X	0,5	29 128 684	13,7
C 405 ND/35			0,76		-	1,7	X	-	-	29 128 685	14,4
C 405 SD/35			0,76		-	1,7	X	-	10	29 128 686	16,1
C 411 NE/35	G 1 1/2	35	1,45	1,1	6,55	-	-	X	-	29 128 687	15,5
C 411 SE/35			1,45		6,55	-	-	X	0,5	29 128 688	16,0
C 411 ND/35			1,54		-	2,5	X	-	-	29 128 689	14,4
C 411 SD/35			1,54		-	2,5	X	-	10	29 128 690	16,1
C 422 ND/35	G 1 1/2	35	2,9	2,2	-	4,8	X	-	-	29 128 691	16,9
C 422 SD/35			2,9		-	4,8	X	-	10	29 128 692	18,7

Avantages du produit
au bénéfice de nos clients
Ama-Drainer A 405 SE/10
Prêt à brancher
Avantage :
installation simple et rapide

Protection de moteur intégrée
Avantage :
évite toute surcharge du moteur
protège d'une éventuelle marche
à sec

Chemise de refroidissement
Avantage :
possibilité d'équiper d'une
chemise une pompe fournie
initialement sans chemise

**Tubulure de refoulement
verticale**
Avantage :
installation facile
encombrement réduit
pas de pièces supplémentaires
(coudes etc...)

Collier de serrage
Avantage :
accès facile à la partie
hydraulique

**Réglage du niveau de
commutation**
Avantage :
réglage rapide en un tournemain

Paliers graissés à vie
Avantage :
sans entretien

**Porte-roulement solide et
démontable**
Avantage :
remplacement facile de toutes les
pièces en cas de réparation

**Garniture mécanique en
carbone de silicium avec
chambre d'huile**
Avantage :
sécurité de service élevée
garniture protégée en cas de
marche à sec par la lubrification
des faces de friction

Avantages du produit
au bénéfice de nos clients
Ama-Drainer 422 SD/35
Prêt à brancher

Avantage :
installation simple et rapide

Protection de moteur intégrée

Avantage :
évite toute surcharge du moteur
protège d'une éventuelle marche
à sec

**Tubulure de refoulement
verticale**

Avantage :
installation facile
encombrement réduit
pas de pièces supplémentaires
(coudes etc...)

Collier de serrage

Avantage :
accès facile à la partie
hydraulique

**Réglage du niveau de
commutation**

Avantage :
réglage rapide en un tournemain

Paliers graissés à vie

Avantage :
sans entretien

**Porte-roulement solide et
démontable**

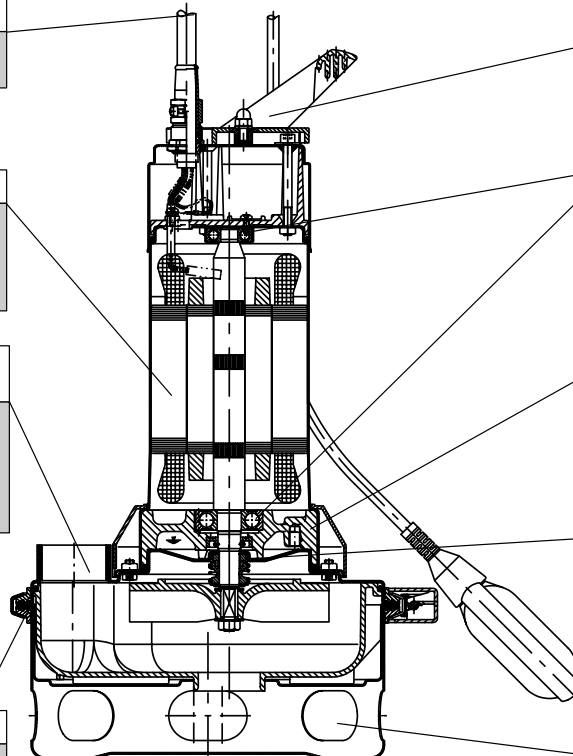
Avantage :
remplacement facile de toutes les
pièces en cas de réparation

**Garniture mécanique en
carbure de silicium avec
chambre d'huile**

Avantage :
sécurité de service élevée
garniture protégée en cas de
marche à sec par la lubrification
des faces de friction

**Convient pour fluides conte-
nant des solides jusqu'à
35 mm de diamètre**

Avantage :
utilisation possible sur de
nombreux types d'applications et
de fluides, y compris pour eaux à
teneur en fibres



2331.136/2

Ama-Drainer 515 SE/10 K
Prêt à brancher

Avantage :
installation simple et rapide

**Tubulure de refoulement
verticale**

Avantage :
installation facile
encombrement réduit
pas de pièces supplémentaires
(coudes etc...)

Protection de moteur intégrée

Avantage :
évite toute surcharge du moteur
protège d'une éventuelle marche
à sec

**Chemise en matériau de
synthèse d'excellente qualité**

Avantage :
légèreté
pas de problèmes de corrosion
bonne tenue aux chocs
bonne tenue à l'abrasion
niveau de bruit amorti

Collier de serrage

Avantage :
accès facile à la partie
hydraulique

Chemise de refroidissement

Avantage :
possibilité d'équiper d'une
chemise une pompe fournie
initialement sans chemise

**Réglage du niveau de
commutation**

Avantage :
réglage rapide en un tournemain

Paliers graissés à vie

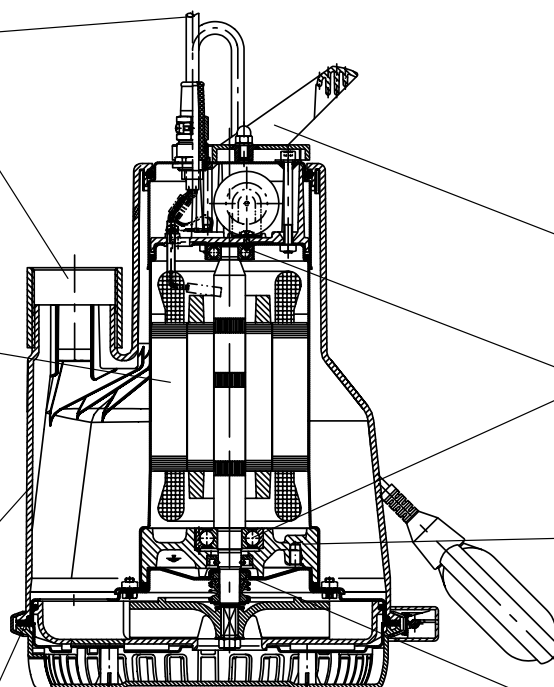
Avantage :
sans entretien

**Porte-roulement solide et
démontable**

Avantage :
remplacement facile de toutes les
pièces en cas de réparation

**Garniture mécanique en
carbure de silicium avec
chambre d'huile**

Avantage :
sécurité de service élevée
garniture protégée en cas de
marche à sec par la lubrification
des faces de friction



2331.135/2

**Double refroidissement du moteur
par enveloppe**

Avantage :
fonctionnement en dénoyé possible

Tableau de sélection en fonction des liquides pompés

Les indications du tableau ci-dessous sont basées sur la longue expérience de KSB, elles sont destinées à l'orientation générale de l'utilisateur. Les éléments et valeurs sont donnés à titre indicatif et sans engagement de notre part. Il ne s'agit pas de recommandations valables dans tous les cas de figure.

Pour des conseils plus approfondis, veuillez vous adresser à votre agence KSB.

Liquide pompé	Gamme Exécution			Ama-Drainer					
	Température	Concentration	Valeur pH	Passage libre (mm)	Standard 10/11	35	C 10/11	35	R 10/11
Acide citrique		≤ 10 %					X		
Acide lactique		5 %					X		
Acides dilués	≤ 20 °C		≥ pH 5				X	X	
Antifroge + eau					X	X			
Antigel					X	X			
Bain fixateur							1)		
Bains électrolytiques							1)	1)	
Carbonate de potassium					X	X			
Carbonate de sodium		10 %		Na ₂ CO ₃	X	X			
Chlorure d'ammonium		10 %		NH ₄ CL			X		
Chlorure de calcium	≤ 25 °C	5 %		CaCl ₂			X	X	
Chlorure de magnésium	≤ 20 °C	3 %		MgCl ₂			X		
Chlorure de potassium	≤ 20 °C	3 %		KCl			X		
Chlorure de sodium	≤ 20 °C	3 %		NaCl			X		
Déminéralisé					X	X			
Désinfectant liquide							1)	1)	
Détergents alcalins							1)	1)	
Eau d'écoulement de silo							X	X	
Eaux d'infiltration (décharge de déchets)							1)	1)	
Eaux résiduelles de laboratoire							1)	1)	
Eau saumâtre							X	X	
Eau							1)	1)	
- eau brute									
- eau de chauffage					X	X			
- eau de chaudière					X	X			
- eau de drainage					X	X			
- eau de mer	≤ 15 °C						X	X	
- eau de piscine (DIN 19 643)							X	X	
- eau de refroidissement					X	X			
- eau entièrement déminéralisée							X	X	
- eau incendie					X	X			
- eau partiellement déminéralisée					X	X			
- eau pure					X	X			
- eau salée							1)	1)	
Eaux chargées									
- garages, lavages d'automobiles							X	X	X
- industrie des boissons, brasseries							X	X	
- intervention d'urgence en cas d'inondations						X	X	X	
- laiteries, coopératives viticoles							X	X	
- lavage de bouteilles, caisses, fûts							X	X	
- eau de lac et de rivière						X	X	X	
- eau de lavage à fibres longues susceptibles de former des filasses						X			
- eau salée en provenance de poissonneries								X	
- eaux résiduelles d'électrolyse							1)	1)	
- stations-service									X
- vidange de fosses de récupération (liquides agressifs)							X	X	
- vidange de fosses de récupération (produits raffinés)									X
Emulsion de forage									X
Emulsion huile-eau									X
Engrais liquide							X	X	
Ethylène glycol					X	X			

Tableau de sélection en fonction des liquides pompés (suite)

Liquide pompé	Gamme Exécution				Ama-Drainer				
	Température	Concentration	Valeur pH	Passage libre (mm)	Standard 10/11	35	C 10/11	35	R 10/11
Glycol					X	X			
Huile alimentaire									X
Huile de colza									X
Huile de coupe									X
Huile de paraffine									X
Huile de silicone									X
Huile de soja					X	X			X
Hydroxyde d'ammonium	≤ 30 °C	10 %		NH ₄ OH	X	X			
Hydroxyde de calcium	≤ 30 °C	5 %		Ca (OH) ₂	X	X			
Hydroxyde de potassium	≤ 30 °C	10 %		KOH	X	X			
Hydroxyde de sodium	≤ 30 °C	10 %		NaOH	X	X			
Jus de fruits							X	X	
Jus fermenté								X	
Lait					X	X			
Lessive	≤ 40 °C		≤ pH 12				X	X	
Lessive de machine à laver					X	X			
Lessive de nettoyage de métaux							1)	1)	
Limonade							X		
Liquides à teneur en fibres						X			
Nitrate de baryum					X	X			
Nitrate de calcium		10 %		Ca (NO ₃) ₂	X	X			
Nitrate de potassium		10 %		KNO ₃	X	X			
Nitrate de sodium					X	X			
Nitrate ferreux		5 %		Fe (NO ₃) ₂			X		
Osmose									
- eau brute (à teneur en sels/chlorures)							1)	1)	
- perméat (à basse teneur en sels)							X	X	
Petit-lait							X		
Perborate de sodium					X	X			
Phosphate trisodique					X	X			
Produit de condensation (chaudière)							X		
Révéléateur							1)		
Solution de dégraissage							1)	1)	
Sulfate d'aluminium	≤ 40 °C	10 %		Al ₂ (SO ₄) ₃			X		
Sulfate de magnésium		10 %		MgSO ₄	X	X			
Sulfate de sodium		10 %		Na ₂ SO ₄	X	X			
Sulfate ferreux		5 %		Fe ₃ (SO ₄) ₃			X		
Vaseline					X	X			
Vinaigre							X		
Vinaigre alimentaire							X		

1) nous consulter en précisant la composition chimique, la température et le mode de fonctionnement

Programme spécial (sur demande)

Câble électrique sans halogène, non-polluant pour une meilleure protection des bâtiments contre les incendies

Matériaux
Ama-Drainer - version standard

	Ama-Drainer A 4..../10	Ama-Drainer A 4..../35	Ama-Drainer A 5..../10 K	Ama-Drainer A 522 ../11
Corps de pompe	acier au Cr-Ni (1.4301)	acier au Cr-Ni (1.4301)	acier au Cr-Ni (1.4301)	fonte grise EN-GJL-250 (Ft-25)
Couvercle d'aspiration	acier au Cr-Ni (1.4301)	acier au Cr-Ni (1.4301)	acier au Cr-Ni (1.4301)	fonte grise EN-GJL-250 (Ft-25)
Volute	acrylnitrile-butadiène-styrène (ABS)	acrylnitrile-butadiène-styrène (ABS)	acrylnitrile-butadiène-styrène (ABS)	-
Roue	polyamide (PA)	polyamide (PA)	polyamide (PA)	polyamide (PA)
Pied	polypropylène (PP)	acier au Cr-Ni (1.4301)	polypropylène (PP)	polyéthylène (PE)
Joint toriques	acrylnitrile-butadiène (NBR)	acrylnitrile-butadiène (NBR)	acrylnitrile-butadiène (NBR)	acrylnitrile-butadiène (NBR)
Garniture mécanique	carbure de silicium (SiC/SiC)	carbure de silicium (SiC/SiC)	carbure de silicium (SiC/SiC)	carbure de silicium (SiC/SiC)
Chemise de stator	acier au Cr-Ni (1.4301)	acier au Cr-Ni (1.4301)	acier au Cr-Ni (1.4301)	acier au Cr-Ni (1.4301)
Arbre de rotor	acier au chrome (1.4021)	acier au chrome (1.4021)	acier au chrome (1.4021)	acier au chrome (1.4021)
Câble électrique	polychloroprène (CR)	polychloroprène (CR)	polychloroprène (CR)	polychloroprène (CR)
Flotteur	polypropylène (PP)	polypropylène (PP)	polypropylène (PP)	polypropylène (PP)
Chemise de refroidissement	-	-	polyoxyméthylène (POM)	-
Huile de lubrification	huile de paraffine écologique	huile de paraffine écologique	huile de paraffine écologique	huile de paraffine écologique

Ama-Drainer - version C

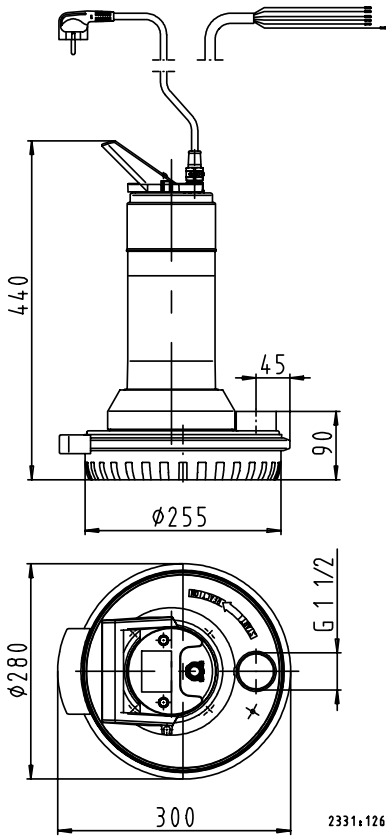
		Ama-Drainer C 4..../35 *	Ama-Drainer C 5..../10 K	Ama-Drainer C 522 ../11 *
Corps de pompe		acier CrNiMo (1.4401)	acier CrNiMo (1.4401)	acier moulé CrNiMo (1.4408)
Couvercle d'aspiration		acier CrNiMo (1.4401)	acier CrNiMo (1.4401)	acier moulé CrNiMo (1.4408)
Volute		acrylnitrile-butadiène-styrène (ABS)	acrylnitrile-butadiène-styrène (ABS)	-
Roue		polyamide (PA)	polyamide (PA)	polyamide (PA)
Pied		polypropylène (PP)	polypropylène (PP)	polyéthylène (PE)
Joint toriques		acrylnitrile-butadiène (NBR)	acrylnitrile-butadiène (NBR)	acrylnitrile-butadiène (NBR)
Garniture mécanique		carbure de silicium (SiC/SiC)	carbure de silicium (SiC/SiC)	carbure de silicium (SiC/SiC)
Chemise de stator		acier CrNiMo (1.4401)	acier CrNiMo (1.4401)	acier CrNiMo (1.4401)
Arbre de rotor		acier CrNiMo (1.4571)	acier CrNiMo (1.4571)	acier CrNiMo (1.4571)
Câble électrique		polychloroprène (CR)	polychloroprène (CR)	polychloroprène (CR)
Flotteur		polypropylène (PP)	polypropylène (PP)	polypropylène (PP)
Chemise de refroidissement		-	polyoxyméthylène (POM)	-
Huile de lubrification		huile de paraffine écologique	huile de paraffine écologique	huile de paraffine écologique

Ama-Drainer - version R

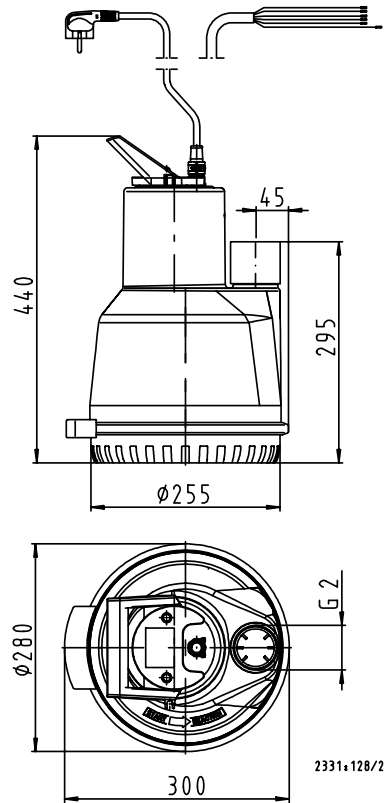
			Ama-Drainer R 5..../10 K	Ama-Drainer R 522 ../11
Corps de pompe			acier au Cr-Ni (1.4301)	fonte grise EN-GJL-250 (Ft-25)
Couvercle d'aspiration			acier au Cr-Ni (1.4301)	fonte grise EN-GJL-250 (Ft-25)
Volute			acrylnitrile-butadiène-styrène (ABS)	-
Roue			polyamide (PA)	polyamide (PA)
Pied			polypropylène (PP)	polypropylène (PP)
Joint toriques			caoutchouc fluoré (FPM)	caoutchouc fluoré (FPM)
Garniture mécanique			carbure de silicium (SiC/SiC)	carbure de silicium (SiC/SiC)
Chemise de stator			acier au Cr-Ni (1.4301)	acier au Cr-Ni (1.4301)
Arbre de rotor			acier au chrome (1.4021)	acier au chrome (1.4021)
Câble électrique			polyuréthane (PUR)	polyuréthane (PUR)
Flotteur			polypropylène (PP)	polypropylène (PP)
Chemise de refroidissement			polyoxyméthylène (POM)	-
Huile de lubrification			huile de paraffine écologique	huile de paraffine écologique

*) **Attention !** Vérifier la tenue à la corrosion des accessoires.

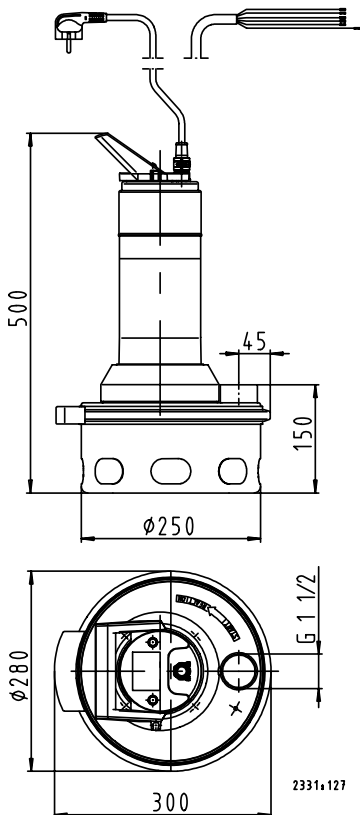
Ama-Drainer 4../10 sans chemise de refroidissement



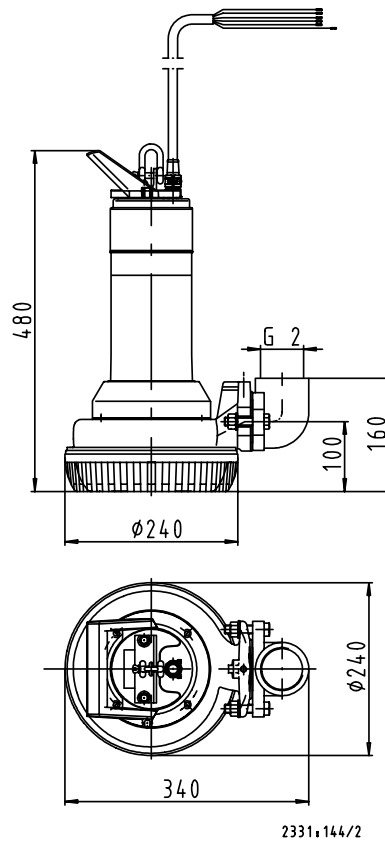
Ama-Drainer 5../10 K avec chemise de refroidissement

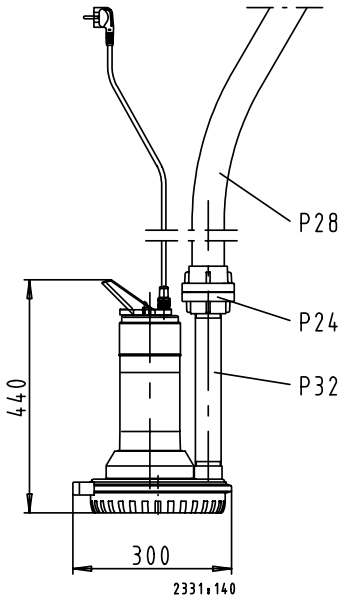
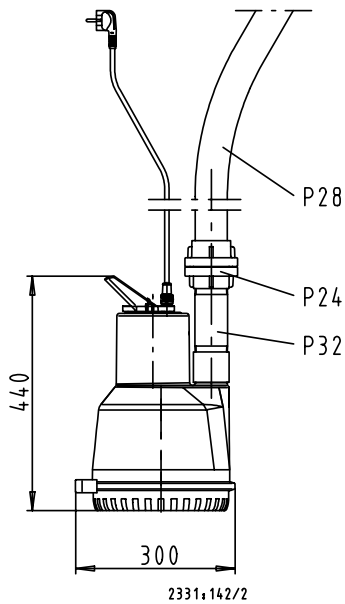
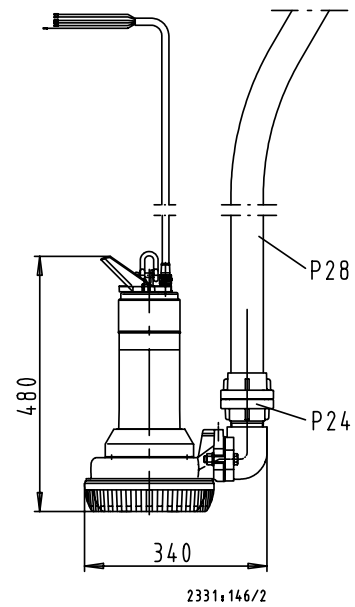


Ama-Drainer 4../35 sans chemise de refroidissement

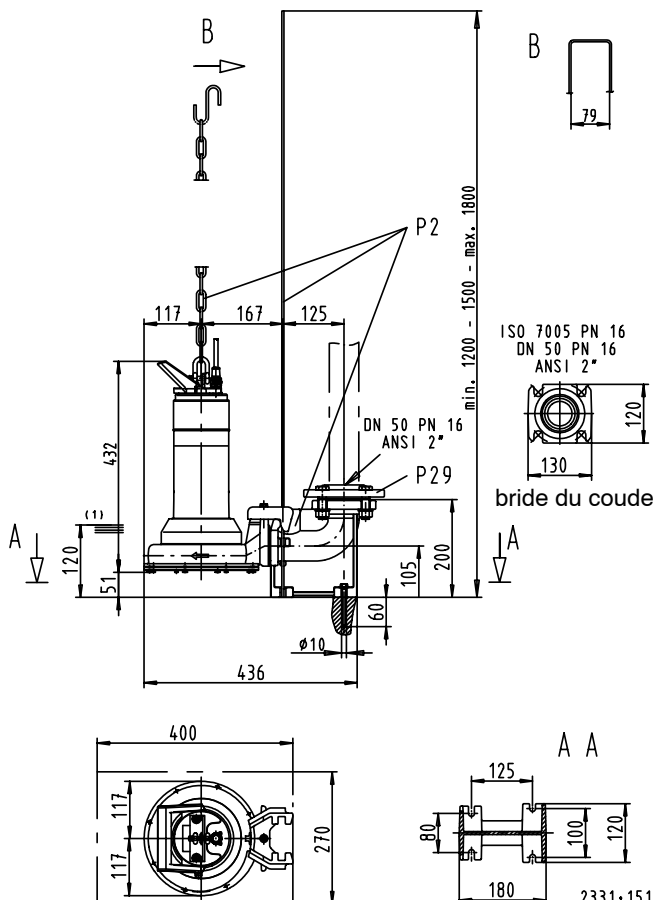
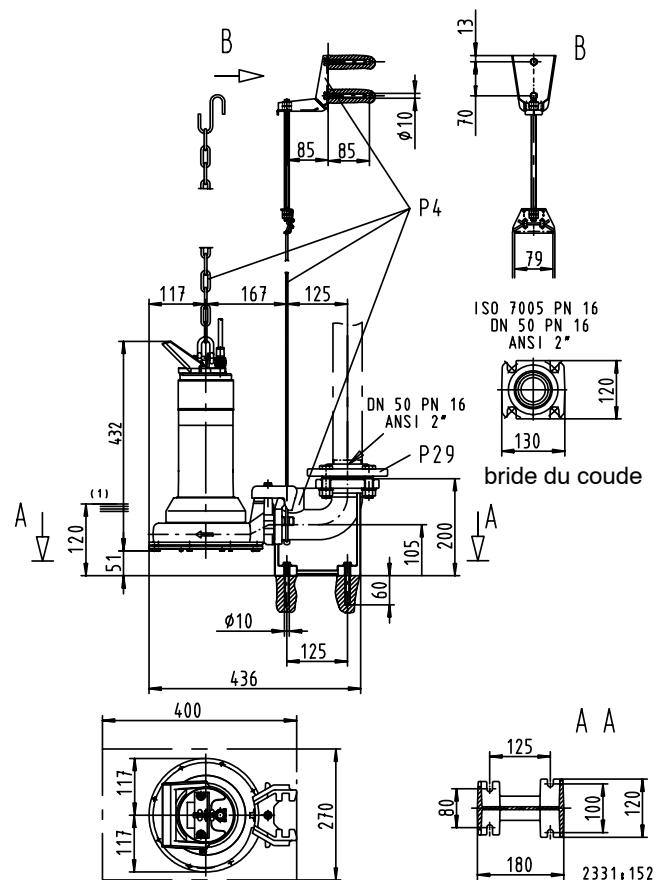


Ama-Drainer 522/11 sans chemise de refroidissement



Exemples d'installation
Installation transportable
4.. NE/10
sans chemise de refroidissement

5.. NE/10 K
avec chemise de refroidissement

522 ND/11
sans chemise de refroidissement


- P 24 Raccord Storz
- P 28 Tuyau flexible synthétique
- P 32 Rallonge

Installation stationnaire
Ama-Drainer 522 ND/11 avec étrier de guidage

Ama-Drainer 522 ND/11 avec guidage câble


(1) niveau d'arrêt le plus bas en fonctionnement automatique

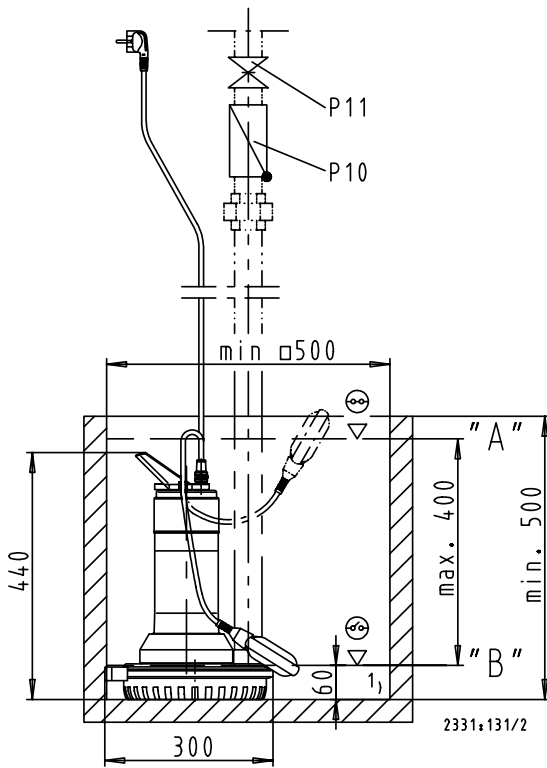
- P 2 Etrier de guidage
- P 4 Guidage câble
- P 29 Bride taraudée

(1) niveau d'arrêt le plus bas en fonctionnement automatique

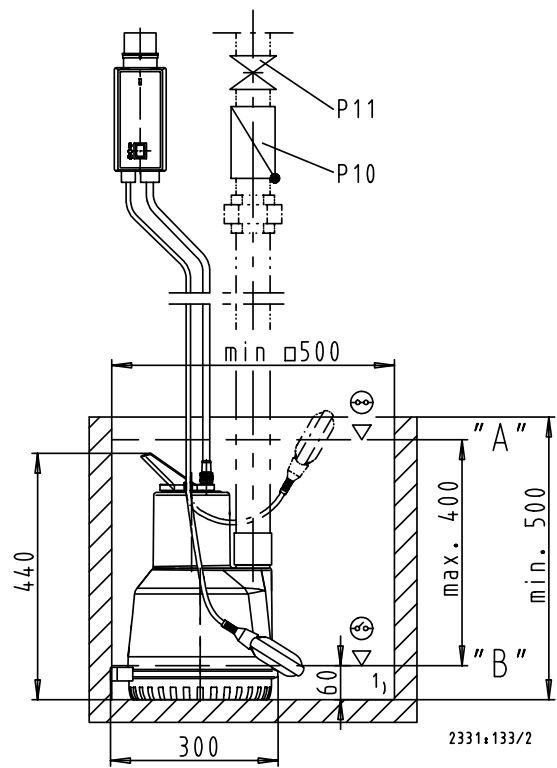
Plans d'encombrement pompe simple

Ama-Drainer 4.. SE /10 sans chemise de refroidissement

Ama-Drainer 5.. SD/10 K avec chemise de refroidissement



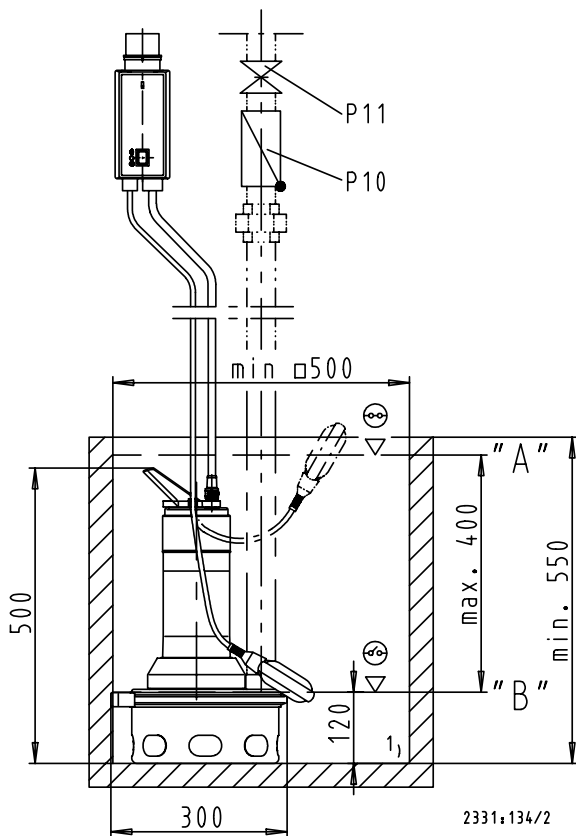
1) niveau d'eau mini.



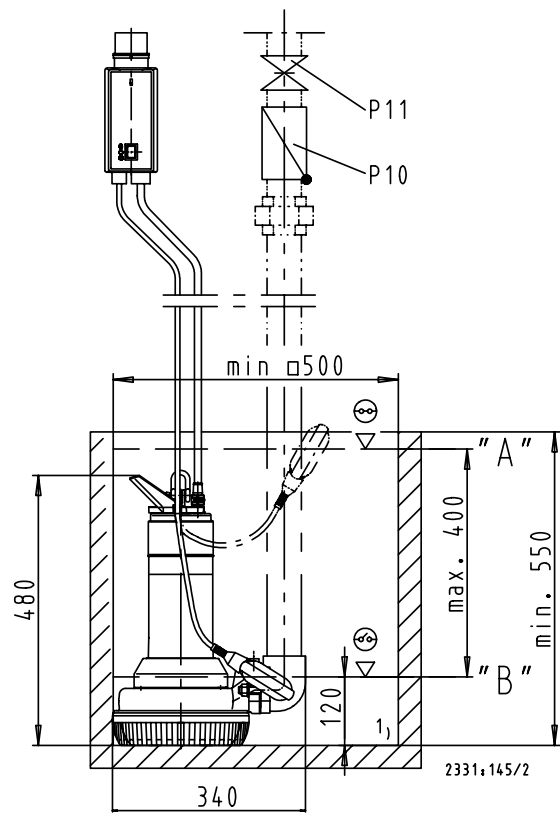
1) niveau d'eau mini.

Ama-Drainer 4.. SD/35 sans chemise de refroidissement

Ama-Drainer 522 SD/11 sans chemise de refroidissement

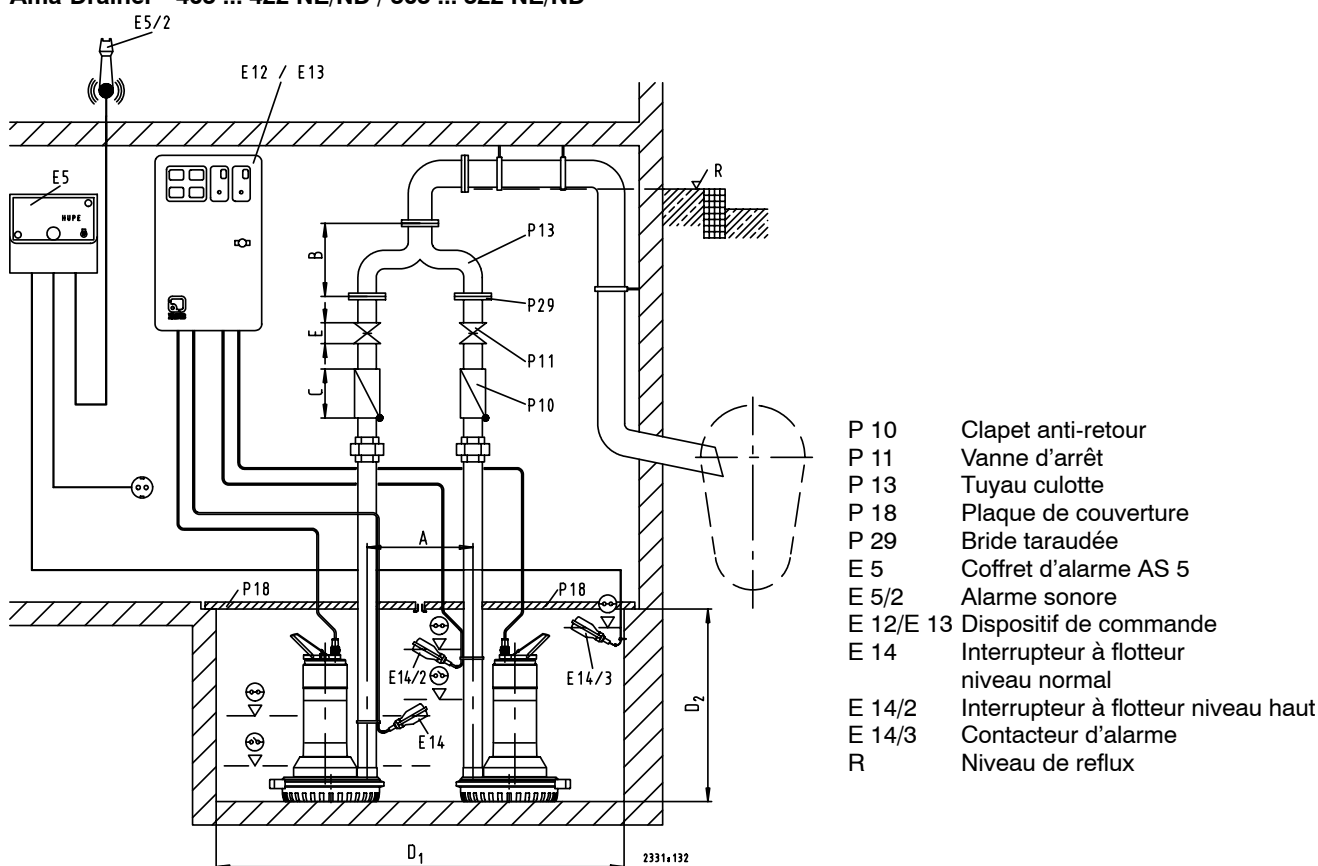


1) niveau d'eau mini.



1) niveau d'eau mini.

P 10 Clapet anti-retour
P 11 Vanne d'arrêt

Exemple d'installation : Groupe double
Ama-Drainer 405 ... 422 NE/ND / 505 ... 522 NE/ND

Encombrements et poids

Ama-Drainer	A	B	C	D ₁	D ₂	E	~kg
4../10	275	190	130	1060 x 500	500	55	16
4../35	275	190	130	1060 x 500	550	60	17
5../10 K	300	210	130	1060 x 500	500	55	17
522/11	300	210	130	1060 x 500	550	55	24








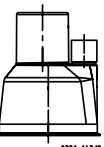
Accessoires hydrauliques

			Ama-Drainer				≈ kg	
			4../10	4../35	5../10K	522/11		
P 2 Etrier de guidage 	Kit d'installation pour installation stationnaire noyée fonte grise, comprenant : pied d'assise coudé DN 50, étrier de guidage, vis et chevilles, griffe et chaîne 2 m, acier galvanisé	Profondeur d'installation 1,5 m				X	39 020 769	12,0
		1,8 m				X	39 020 770	12,0
		2,1 m				X	39 020 771	13,0
P 4 Guidage câble 	Kit d'installation pour installation stationnaire noyée pour profondeur d'immersion 4,5 m , fonte grise, comprenant : pied d'assise coudé, tendeur, console, câble de guidage 10 m, vis et chevilles, griffe et chaîne 5 m	DN 50				X	39 021 023	14,5
	Kit d'installation stationnaire, exécution C, acier inox (1.4571) Kit d'installation pour installation stationnaire noyée pour profondeur d'immersion 4,5 m , comprenant : pied d'assise coudé, tendeur, console, câble de guidage 10 m, vis et chevilles	DN 50				X	19 552 258	14,0
	Griffe avec vis (à commander séparément)					X	19 522 257	2,5
P 7 	Chaîne avec crochet, acier galvanisé 2 m B5 x 35 5 m B5 / 6 Câble de levage en polypropylène, exécution C, 5 m					X	19 141 819	1,0
						X	19 141 820	2,2
						X	11 185 207	2,0
P 8 Bride montage rapide 	Bride pour montage rapide PN 10 sur coude à bride Cotes de raccordement suivant PN 16	DN 50/R 2				X	19 551 111	1,0
P 10 	Clapet anti-retour à battant type RK matière synthétique, PN 4, femelle/femelle ISO 7/1 avec passage non rétréci et bouchon de purge	Rp 1 1/4 / Rp 1 1/4	(x)		(x)		01 009 771	0,9
		Rp 1 1/2 / Rp 1 1/2	X	X	(x)		01 009 772	2,5
		Rp 2 / Rp 2	(x)	(x)	X	X	01 009 773	2,2
P 11 	Vanne d'arrêt à manchons, CuZn femelle/femelle avec passage non rétréci, PN 16	Rp 1 1/4 / Rp 1 1/4	(x)		(x)		01 014 219	0,5
		Rp 1 1/2 / Rp 1 1/2	X	X	(x)		00 411 502	0,6
		Rp 2 / Rp 2	(x)	(x)	X	X	00 411 503	0,8
P 13 	Tuyau culotte pour groupe double, filetage mâle, acier galvanisé	R 1 1/4	(x)				18 040 311	4,3
	Tuyau culotte pour groupe double, fonte grise, avec 8 vis à tête hexagonale, 8 écrous et 2 joints, brides percées selon DIN 2501, PN 16	DN 40 DN 50	X (x)	X (x)	(x) X		40 000 688 40 000 689	10,0 11,5
P 18 	Plaque de couverture acier, praticable, en deux parties, avec joint profilé et cornière de montage forme A 560 □ pour fosses 500 x 500 mm (2 plaques sont montées côte à côte dans le cas des groupes doubles avec tuyau culotte P 13.)	R 1 1/4	X	X	X	X	18 075 627	13,0
P 21 	Kit tuyau flexible A 25 B comprenant : raccord à filetage mâle, 6 m de tuyau en matière synthétique DN 25, raccord express 1 1/4 (passage libre 21 mm)	R 1 1/4	(x)		(x)		18 079 719	1,7

X Diamètre nominal standard

(x) pour diamètre nominal hors standard, pièces supplémentaires voir P 32 et P 33

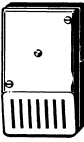
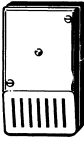
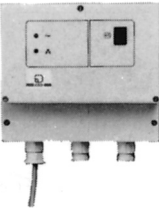

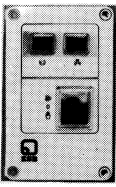
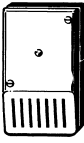
Accessoires hydrauliques

				Ama-Drainer					≈ kg
				4../10	4../35	5../10K	522/11		
P 22		Kit de raccordement tuyau flexible comprenant : 1 embout PVC à filetage mâle (non représenté) 1 collier, acier au chrome-nickel-molybdène comprenant : 1 manchette taraudée, PVC 1 collier de serrage, acier au chrome-nickel-molybdène	C 52 - G 1 1/2 C 52 - G 2 B 75-G 2	X X	X X	 X (x) X (x)	19 072 025 18 040 259 18 040 205	0,2 0,2 0,2	
P 24	 	Raccord Storz avec taraudage selon ISO 228/1, alliage aluminium, autres éléments de raccordement à prévoir : P 32 Raccord Storz avec filetage mâle DIN ISO 228/1 alliage aluminium	C-G 1 1/2 C-G 2 B-G 1 1/2 B-G 2 C-G 2	X X X	X X X	 X X X	01 002 463 00 520 120 01 062 591 00 133 084 00 524 370	0,3 0,3 0,4 0,4 0,4	
P 26		Raccord express cannelé Storz alliage aluminium	DIN 14321 DIN 14322 C 52 B 75	X X	X X	 X X	00 524 551 00 520 454	0,3 0,7	
P 27		Collier de serrage acier au chrome	DIN 3017 AL 40-60 C AS 70-90 B	X X	X X	 X X	00 114 522 01 063 363	0,1 0,1	
P 28		Tuyau en matière synthétique DN 40 équipé de raccords C Tuyau en matière synthétique DN 50 équipé de raccords C Tuyau en matière synthétique DN 75 , équipé de raccords B Tuyau en matière synthétique DN 75 , sans raccords (maxi. 30 m)	DIN 14811 C 42 5 m C 42 10 m C 42 20 m DIN 14811 C 52 5 m C 52 10 m C 52 20 m DIN 14811 B 75 20 m DIN 14811 B 75	X X X X X X X X X	X X X X X X X X X	X X X X X X X X X	01 062 592 01 062 593 01 062 594 00 522 262 00 522 263 00 522 264 00 522 265 00 540 104	1,7 2,8 5,0 2,3 4,2 5,7 10,0 0,25	
P 29		Bride taraudée pour tuyau culotte P 13, filetage femelle pour tuyau culotte P 13, filetage femelle pour kit étrier de guidage P2 et kit guidage câble P4 comprenant : bride, 4 boulons à tête hexagonale avec écrous et rondelles et 1 joint	DN 40 Rp 1 1/2 DN 50 Rp 2 DN 50 Rp 2	X (x)	X (x)	(x) (x) X	00 260 478 00 260 479 19 551 353	1,8 2,5 2,0	
P 30		Ama-Drainer-Box , poste de relevage automatique pour eaux usées, avec cuve en A.B.S. et pompe submersible, voir catalogue pompe.							
P 32		Éléments supplémentaires à prévoir : Réducteur , EN 10 242, acier galvanisé, mâle/femelle pour kit tuyau flexible A 25 B (P 21) Mamalon double , EN 10 242, acier galvanisé, mâle/mâle pour raccord Storz C (P 24) pour raccord Storz C et B (P 24) et pour kit de raccordement tuyau (P 22) Rallonge pour raccord Storz B (P 24), 1.4401, mâle/mâle pour raccord Storz C et B (P 24), acier galvanisé, mâle/mâle	R 1 1/2 / Rp 1 1/4 R 2 / Rp 1 1/4 R 1 1/2 R 2 R 1 1/2 / R 1 1/2 x 310 1.4401, mâle/mâle R 2 / R 2 x 150	(x) X X X X X X	 X X X X X X	(x) X X	00 240 679 00 240 680 00 240 874 00 240 876 11 036 747 00 250 494	0,2 0,3 0,4 0,6 1,0 0,6	
P 33		Réducteur , EN 10 242, acier galvanisé, mâle/femelle DN 32 DN 32 DN 40 Manchon d'agrandissement , EN 10 242, acier galvanisé DN 50, mâle/femelle DN 65, femelle/femelle	R 1 1/2 / Rp 1 1/4 R 2 / Rp 1 1/4 R 2 / Rp 1 1/2 R 1 1/2 / Rp 2 Rp 2 / Rp 2 1/2	(x) (x)	 (x)	(x) (x) (x)	00 240 679 00 240 680 00 240 686 00 241 778 40 982 361	0,2 0,3 0,3 0,4 0,7	
P 34	 <small>2331-143/2</small>	Kit chemise de refroidissement comprenant : Chemise, manchon de raccordement taraudé Rp 2 avec deux joints toriques, pour la transformation d'une pompe Ama-Drainer 4../10 en Ama-Drainer 5../10 K Attention : Nécessité d'adapter la tuyauterie dans le cas de pompes installées.		X			18 040 775	1,5	

X Diamètre nominal standard

(x) pour diamètre nominal hors standard, pièces supplémentaires voir P 32 et P 33

Accessoires électriques

			Ama-Drainer										≈ kg	
			1 ~					3 ~						
			.05 E	.07 E	.11 E	.15 E	.05 D	.07 D	.11 D	.15 D	.22 D	522 D/11		
E 2		Dispositif d'alarme AS 0, alimentation secteur, 230 V~/12 V = avec interrupteur, dispositif d'avertissement piézocéramique 85 dB(A) pour une distance de 1 m et 4,1 kHz Boîtier en matière synthétique IP 20, 140 x 80 x 57 mm Utiliser comme contacteur un interrupteur à flotteur (rep. E 14) ou la sonde d'humidité F 1 (rep. E 8).	X	X	X	X	X	X	X	X	X	X	29 128 400	0,5
E 4		Dispositif d'alarme AS 4, avec autonomie de marche, 230 V~/12 V = interrupteur, dispositif d'avertissement 1,2 VA piézocéramique 85 dB(A) pour une distance de 1 m et 4,1 kHz, voyant vert de service, contact libre de potentiel pour le renvoi à un poste de contrôle, avec accumulateur à recharge automatique assurant un fonctionnement autonome pendant 5 heures en cas de coupure de secteur. Boîtier en matière synthétique IP 20, 140 x 80 x 57 mm Utiliser comme contacteur un interrupteur à flotteur (rep. E 14) ou la sonde d'humidité F 1 (rep. E 8).	X	X	X	X	X	X	X	X	X	X	29 128 440	1,2
E 5		Dispositif d'alarme AS 5, avec autonomie de marche, 230 V~/12 V = accumulateur à recharge automatique 5 VA assurant un fonctionnement autonome pendant 10 heures en cas de coupure de secteur, voyant de présence secteur, voyant de défaut, poussoir klaxon-arrêt, contact libre de potentiel pour le renvoi à un poste de contrôle, prêt à brancher avec 1,8 m de câble et prise mâle. Boîtier ISO IP 41, 190 x 165 x 75 mm Utiliser comme contacteur un interrupteur à flotteur (rep. E 14).	X	X	X	X	X	X	X	X	X	X	00 530 561	1,7
E 5/2		Sirène d'alarme, 12 V = 92 dB(A), 1,2 W pour montage intérieur et extérieur (protégé de la pluie), indice de protection IP 33	X	X	X	X	X	X	X	X	X	X	00 534 211	0,25
E 6 ¹⁾		Dispositif de commande MSE/D, IP 54 avec relais de protection moteur intégré, commutateur manuel-0-automatique et contacteur moteur, voyants de service et défaut. Dimensions (L x H x P) 100 x 170 x 112 mm Fusible avancé maxi. 16 A MSE 60.1 20 A MSE 80.1 25 A MSE 100.1 4 A MSD 16.1 4 A MSD 25.1 10 A MSD 40.1 16 A MSD 60.1	X	X	X	X	X	X	X	X	X	X	19 070 138 19 070 139 19 070 140 19 070 114 19 070 115 19 070 116 19 070 117	1,0 1,0 1,0 1,0 1,0 1,0 1,0
E 7		Dispositif d'alarme AS 2, alimentation secteur, 230 V~/12 V = avec interrupteur, dispositif d'avertissement piézocéramique 85 dB(A) pour une distance de 1 m et 4,1 kHz, voyant vert de service, contact libre de potentiel pour le renvoi à un poste de contrôle. Boîtier en matière synthétique IP 20, 140 x 80 x 57 mm Utiliser comme contacteur un interrupteur à flotteur (rep. E 14) ou la sonde d'humidité F 1 (rep. E 8).	X	X	X	X	X	X	X	X	X	X	29 128 420	0,5

1) Pour réseau 1~230 V ou 3~400 V. Nous consulter pour d'autres tensions et fréquences.

Fonctionnement avec système de commande compact

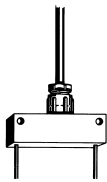



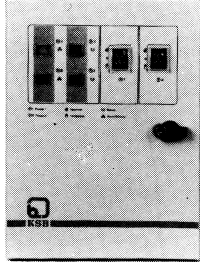
- En cas d'utilisation de la pompe avec un dispositif de commande compact, choisir la version NE (Ama-Drainer 405 NE à 415 NE ou 505 NE à 515 NE) et commander un interrupteur à flotteur séparé avec longueur de câble adaptée. En version S, l'interrupteur à flotteur livré monté ne peut être raccordé au dispositif de commande.

Groupe double avec 2 contacteurs de niveau décalés en hauteur

- En cas d'installation de deux pompes, nous recommandons d'utiliser un dispositif de commande type DDP ou DDW pour automatiser le fonctionnement des pompes (permutation, mise en parallèle et secours).
Renvoi à un poste de contrôle

- Contacts libres de potentiel prévus sur tous les coffrets (sauf MSE et MSD) pour le renvoi des signalisations "marche" et "défaut" au poste de contrôle.

Accessoires électriques

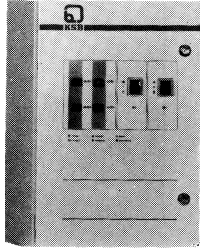
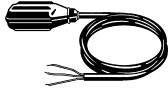



		Ama-Drainer										≈ kg		
		1 ~					3 ~							
		.05 E	.07 E	.11 E	.15 E	.05 D	.07 D	.11 D	.15 D	.22 D	522 D/11			
E 8	 <p>Sonde d'humidité F 1, s'utilise comme contacteur pour les dispositifs d'alarme AS 0, AS 2 ou AS 4, livrée avec 3 m de câble, t maxi. 40 °C. Ne convient pas pour vapeur et eau condensée. Peut être utilisée pour les cas d'emploi suivants :</p> <ol style="list-style-type: none"> 1. En montage suspendu, détection du niveau haut dans la fosse ou le puisard. La sonde est placée au-dessus du point d'enclenchement de la pompe. 2. Détection d'eau dès 1 mm de niveau d'eau lorsque la sonde est placée sur le sol dans la zone inondable : cave, cuisine, salle de bain (près de la machine à laver). <p>52 x 21 x 20 mm</p>	X	X	X	X	X	X	X	X	X	X	19 070 212	0,9	
E 9	 <p>Dispositif d'alarme AS 1, 230 V~/intégré dans un boîtier ISO, IP 30, 9 V = avec autonomie de marche, 1,5 VA accumulateur à recharge automatique assurant un fonctionnement autonome pendant 5 heures en cas de coupure de secteur, signal acoustique 70 dB(A) avec interrupteur et capteur intégré, livré avec 3 m de câble d'alimentation, t maxi. 60 °C, ne convient pas pour vapeur et eau condensée. Peut être utilisé pour les avertissement suivants :</p> <ol style="list-style-type: none"> 1. En montage suspendu, détection du niveau haut dans la fosse ou le puisard. Le dispositif d'alarme est situé au-dessus du point d'enclenchement de la pompe. 2. Détection d'eau dès 1 mm de niveau d'eau lorsque la sonde est placée sur le sol dans la zone inondable : cave, cuisine, salle de bain (près de la machine à laver). 	X	X	X	X	X	X	X	X	X	X	00 533 740	0,9	
E 10 2)3)	 <p>Dispositif de commande pour groupe simple IP 54 EDP 25.1 EDP 40.1 EDP 60.1 avec disjoncteur de moteur (verrouillable comme interrupteur général), commutateur manuel-0-automatique et contacteur de moteur. Voyants et contacts libres de potentiel pour le fonctionnement et défaut. Bornes de raccordement surveillance thermique et interrupteur à flotteur. EDP 270 x 220 x 125 mm Respecter impérativement les remarques en bas de page 16 !</p>					X	X		X	X	X	X	19 070 091 19 070 092 19 070 093	2,0 2,0 2,0
E 11 1)3)	 <p>Dispositif de commande pour groupe simple IP 54 EDW 100.1 EDW 160.1 avec commutateur manuel-0-automatique et contacteur de moteur, voyants et contacts libres de potentiel pour le fonctionnement et défaut. Avec socle de tableau et bornes intégrées pour le raccordement d'appareils externes. 270 x 220 x 125 mm Respecter impérativement les remarques en bas de page 16 !</p>	X	X		X	X							19 070 187 19 071 264	2,0 2,0
E 12 1)	 <p>Dispositif de commande pour groupe double IP 54, DDW 100.1 DDW 160.1 avec permutation, mise en parallèle et secours automatiques. Avec éléments de coupe-circuit intégrés, commutateur manuel-0-automatique et contacteur de moteur, voyants "pompe 1 en service", "pompe 2 en service" et "défaut". Contacts libres de potentiel pour le fonctionnement et défaut par pompe. Bornier de raccordement surveillance thermique et interrupteur à flotteur, avec socle de tableau. 300 x 400 x 150 mm Respecter impérativement les remarques en bas de page 16 !</p>	X	X		X	X							19 070 151 19 071 265	9,3 9,3

1) Pour réseau 1~230 V. Nous consulter pour d'autres tensions et fréquences.

2) Pour réseau 3~400 V. Nous consulter pour d'autres tensions et fréquences.

3) Nécessaire seulement pour le renvoi de messages libres de potentiel à un poste de contrôle.

Accessoires électriques

		Ama-Drainer												
		1 ~				3 ~								
		.05 E	.07 E	.11 E	.15 E	.05 D	.07 D	.11 D	.15 D	.22 D	522 D/11		≈ kg	
E 13 ¹⁾	 <p>Dispositif de commande pour groupe double IP 54, avec permuta- tion, mise en parallèle et secours automatiques avec, par pompe, un disjoncteur de moteur (verrouillable en position "arrêt"), un commutateur manuel-0-automatique et un contacteur de moteur. Voyants de fonctionnement et défaut par pompe. Contacts libres de potentiel pour le fonctionnement et défaut par pompe. Bornier de raccordement : surveillance thermique et interrupteur à flotteur. DDP 300 x 400 x 150 mm Respecter impérativement les remarques en bas de page !</p>	DDP 25.1	DDP 40.1	DDP 60.1		X	X		X	X		19 070 147	9,3	
												19 070 148	9,3	
												19 070 149	9,3	
E 14	 <p>Interrupteur à flotteur, boîtier polypropylène (température maxi. produit véhiculé 70 °C)</p> <p>câble à fils nus, 230 V AC ou 24 V AC (contact NO) MARCHE en position haute Câble (H 07 RN-F3G1)</p> <p>ne convient pas pour DC</p>	3 m	5 m	10 m	15 m	20 m	25 m	30 m						
		X	X	X	X	X	X	X	X	X	X	11 037 742	0,5	
		X	X	X	X	X	X	X	X	X	X	11 037 743	0,8	
		X	X	X	X	X	X	X	X	X	X	11 037 744	1,4	
		X	X	X	X	X	X	X	X	X	X	11 037 745	1,8	
		X	X	X	X	X	X	X	X	X	X	11 037 746	2,6	
		X	X	X	X	X	X	X	X	X	X	11 037 747	2,9	
		X	X	X	X	X	X	X	X	X	X	11 037 748	3,4	
		X	X	X	X	X	X	X	X	X	X	11 037 753	0,8	
		X	X	X	X	X	X	X	X	X	X	11 037 754	1,2	
		X	X	X	X	X	X	X	X	X	X	11 037 755	2,0	
		X	X	X	X	X	X	X	X	X	X	11 037 756	0,8	
		X	X	X	X	X	X	X	X	X	X	11 037 757	1,4	
		X	X	X	X	X	X	X	X	X	X	11 037 758	2,6	
		X	X	X								11 037 749	0,6	
		X	X	X								11 037 750	0,9	
		X	X	X								11 037 751	1,5	
		X	X	X								11 037 752	2,7	
		X	X	X								11 037 759	0,6	
		X	X	X								11 037 760	0,9	
		X	X	X								11 037 761	1,5	
		X	X	X								11 037 762	2,7	
E 15	 <p>Interrupteur de sécurité type STECKMAT 230 V~/10 A Coupure rapide en 0,03 s environ. Réagit à des courants de fuite très faibles, encore inoffensifs à l'homme, à partir de 0,03 A.</p>		X	X	X	X						00 534 217	0,4	
E 16	 <p>seulement pour Ama-Drainer ND : Boîtier-prise CE de protection moteur type Hyper 3/N/PE 16 A, IP X4 avec inverseur de phases, contacteur jusqu'à 4 kW, commutateur M-0-A, bornes de raccordement : moteur triphasé, contact de protection du bobinage et interrupteur à flotteur</p>					X	X	X	X	X	X	18 040 512	0,9	
E 17	 <p>Boîtier-prise multi-fonctions type Hyper 18.1 Hyper 26.1 Hyper 37.1 Hyper 55.1 avec inverseur de phases, surveillance moteur, contacteur jusqu'à 4 kW, relais de protection moteur, commutateur M-0-A, bouton de réarmement manuel, voyants pour : sens de rotation, marche et défaut, bornes de raccordement : moteur triphasé, contact de protection du bobinage et interrupteur à flotteur</p>					X		X				19 071 490	0,9	
												19 071 491	0,9	
									X			19 071 492	0,9	
										X	X	19 071 493	0,9	

1) Pour réseau 3~400 V. Nous consulter pour d'autres tensions et fréquences.

2) S'utilise pour la transformation d'une version NE en SE.

Fonctionnement avec système de commande compact

- En cas d'utilisation de la pompe avec un dispositif de commande compact, choisir la version NE (Ama-Drainer 405 NE à 415 NE ou 505 NE à 515 NE) et commander un interrupteur à flotteur séparé avec longueur de câble adaptée. En version S, l'interrupteur à flotteur livré monté ne peut être raccordé au dispositif de commande.

Groupe double avec 2 contacteurs de niveau décalés en hauteur
- En cas d'installation de deux pompes, nous recommandons d'utiliser un dispositif de commande type DDP ou DDW pour automatiser le fonctionnement des pompes (permutation, mise en parallèle et secours).
Renvoi à un poste de contrôle

- Contacts libres de potentiel prévus sur tous les coffrets (sauf MSE et MSD) pour le renvoi des signalisations "marche" et "défaut" au poste de contrôle.