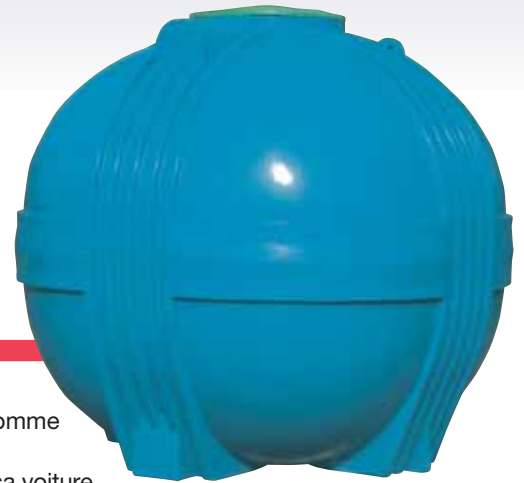


# CUVES à ENTERRER GLOBUS NUES

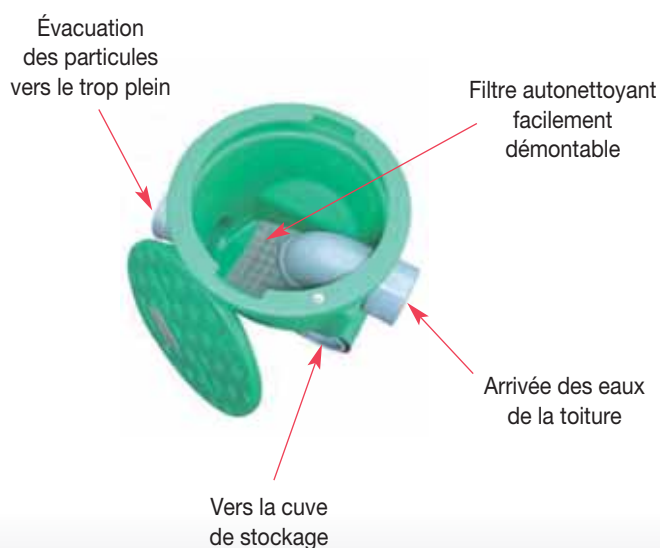
Récupération  
et stockage d'eau



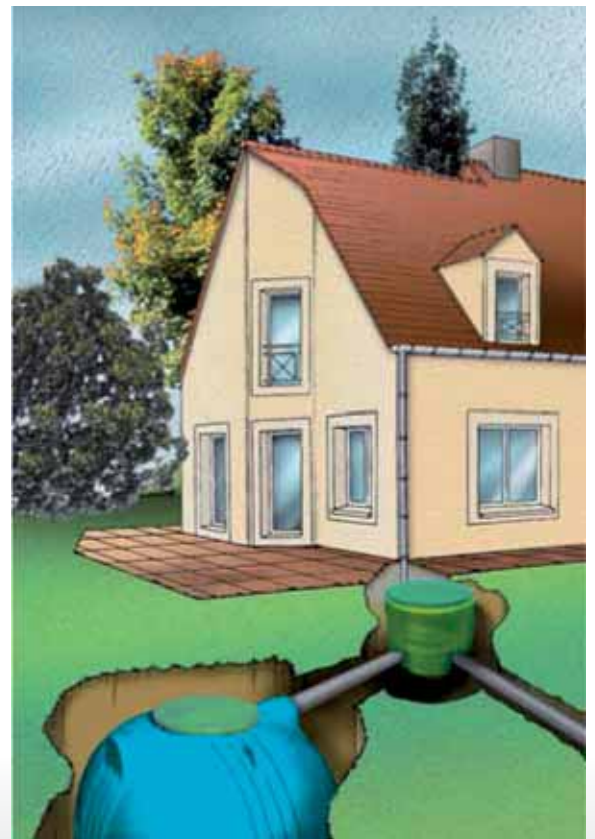
## 1 • CARACTÉRISTIQUES GÉNÉRALES

- Avec de l'eau de récupération (eaux de pluie, de source...), vous pouvez économiser jusqu'à 50 % de votre consommation d'eau. Un utilisateur consomme en moyenne 150 litres d'eau par jour soit 50 000 litres/an. Il n'est pas nécessaire d'utiliser de l'eau potable pour arroser son jardin, laver sa voiture, alimenter ses toilettes ou le lave-linge.
- Cuves de récupération d'eaux pluviales sans équipement.
- Permet un équipement personnalisé.
- Polyéthylène haute densité, résistant aux chocs et aux U.V., qualité alimentaire.
- Couvercle polyéthylène avec vis de fermeture.
- Excellente résistance mécanique, totalement insensible à la corrosion.

### INSTALLATION D'UNE GLOBUS AVEC UN FILTRE AUTONETTOYANT EXTERNE\*



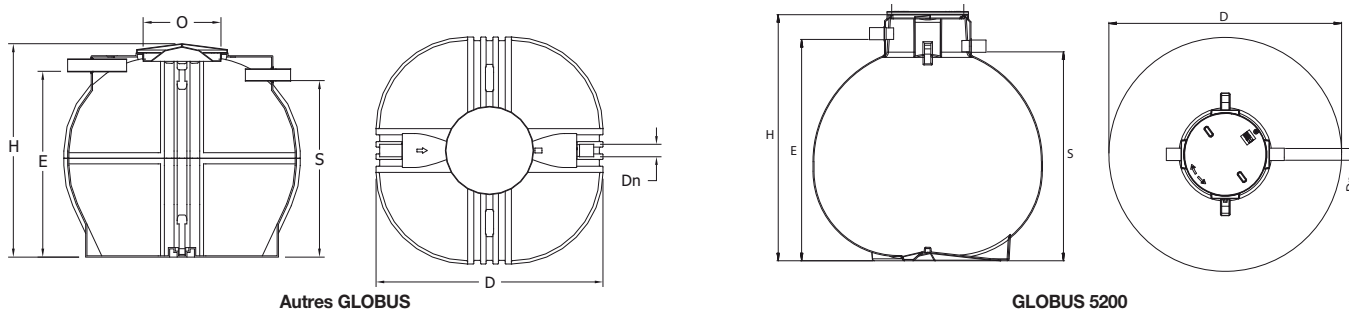
\* En option.



## 2 • CARACTÉRISTIQUES TECHNIQUES

### Globus nues (SDN)

TYPE litres	Volume litres	Code	Ø mm (D)	Hauteur mm (H)	Hauteur entrée mm (E)	Hauteur sortie trop-plein mm (S)	Ø trou d'homme mm (O)	Dn (mm)	Poids kg
GLOBUS 2000 SDN	2 000	361199	1 650	1 370	1 165	1 095	640	110	115
GLOBUS 3000 SDN	3 000	361300	1 750	2 060	1 855	1 735	640	110	128
GLOBUS 4000 SDN	4 000	361400	2 000	1 810	1 570	1 500	640	110	174
GLOBUS 5200 SDN	5 200	361489	2 200	2 360	2 127	2 007	640	110	167
GLOBUS 7000 SDN	7 000	361700	2 320	2 270	2 030	1 960	640	110	299
GLOBUS 8000 SDN	8 000	361800	2 320	2 480	2 250	2 175	640	110	318



### INSTALLATION ENTERRÉE DES CUVES GLOBUS

## GAMME EAU DE PLUIE POLYÉTHYLÈNE - POSE ENTERRÉE

### À LIRE IMPÉRATIVEMENT À RÉCEPTION DE L'APPAREIL

#### Manutentions :

**Avant toute manutention, vérifier l'absence totale d'eau à l'intérieur de l'appareil.**

Les cuves sont sensibles aux chocs et aux impacts de fourches des chariots élévateurs, procéder avec précaution.

**Ne pas pousser l'appareil en appliquant la fourche contre la cuve.**

Les manipulations de l'appareil doivent être réalisées à l'aide d'un engin de levage adapté. Utiliser **simultanément** toutes les sangles de levage de l'appareil. Une fois suspendu, l'appareil doit être guidé à l'aide de cordes.

#### Réception et stockage :

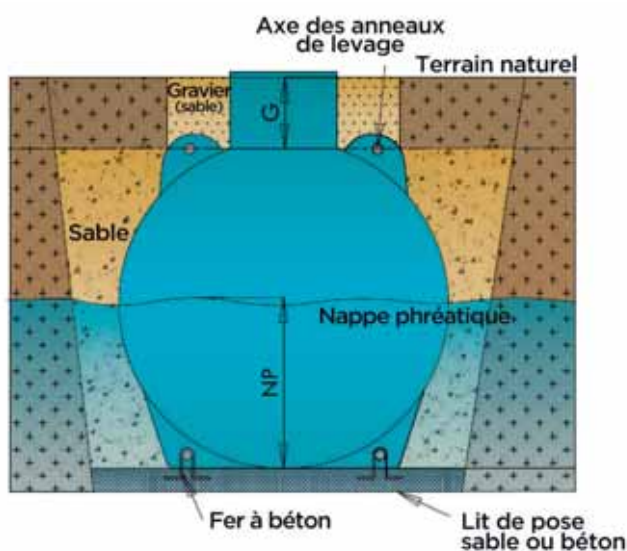
- Vérifier par examen visuel que l'enveloppe de l'appareil n'a reçu aucun dommage.  
*En cas de défaut veuillez émettre des réserves sur le bon du transporteur.*
- Entreposer l'appareil à l'abri des chocs et le caler.

#### Précautions fondamentales :

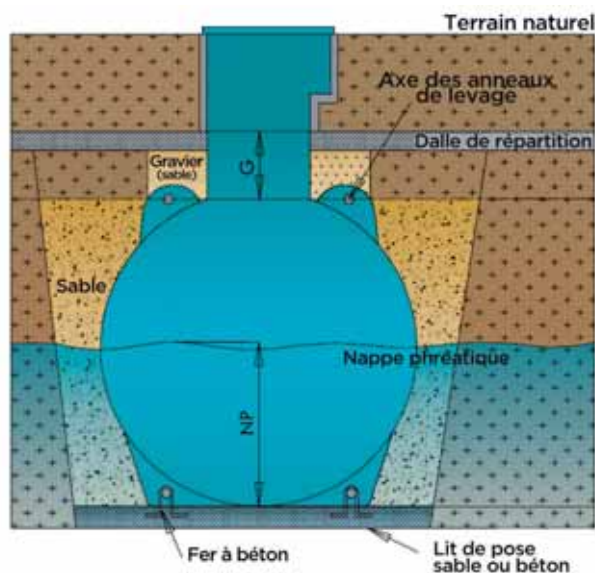
- Poser la cuve **au plus près du bâtiment**, afin de réduire la profondeur de celle-ci et d'en **faciliter ainsi l'entretien courant**. Choisir un endroit non exposé au passage de charges roulantes.
- Ne pas poser la cuve dans une forte pente ni au pied d'un talus.
- **Ne pas utiliser d'engin de compactage** pour stabiliser le sable lors de la pose, mais uniquement l'arrosage.
- Une fois en service, ne pas exposer la cuve à des températures > 30 °C et vider le contenu en cas de risque de gel.
- L'appareil est conçu pour résister aux charges statiques de remblai correspondant à une profondeur " **G** " maxi : (cf tableau + schéma). Au-delà de cette profondeur limite et/ou en cas d'exposition à des charges roulantes et/ou usage de réhausses béton, une **dalle de protection** (cf procédure d'installation) est indispensable.  
*Le dimensionnement structurel de cette dalle sera effectué par un bureau d'étude compétent dans le domaine.*
- Tout risque de saturation en eau de la fouille rend l'ancrage de la cuve indispensable.  
Attention au risque de remontée de **nappe d'eau souterraine** et aux **sols peu perméables** - coefficient de perméabilité  $K < 10^{-5}$  cm/s - (couches rocheuses, présence d'argile, de limons, etc.) favorisant une **retenue des eaux de ruissellement** dans la fouille.  
**En cas de risque de dépassement du niveau N** (cf tableau + schéma) de votre référence, **ne pas poser le matériel standard** et contacter notre bureau d'études pour déterminer une référence adaptée aux terrains critiques.
- Pour une **pose en aérien** (hors sol), veuillez nous consulter pour la procédure d'installation.

## Procédure d'installation d'appareil enterré :

- 1 - Stabiliser le fond de fouille et s'assurer de l'horizontalité.  
En cas de nécessité d'ancrer l'appareil (cf § "précautions"), réaliser un radier béton en fond de fouille et y inclure des fers à béton. *La masse de béton sera calculée pour compenser la poussée d'Archimède lorsque l'appareil est vide.*
- 2 - Réaliser un lit de sable de 100 mm d'épaisseur sur le fond de fouille stabilisé.
- 3 - Poser l'appareil après avoir retiré les protections et accessoires de transport.
- 4 - Ancrer l'appareil si nécessaire, utiliser les pattes de fixation prévues en partie basse de la cuve.
- 5 - Remblayer l'appareil avec du sable. Procéder par couches de 200 mm d'épaisseur maxi.
  - Stabiliser en arrosant entre chaque couche. (Le compactage mécanique est exclu).
  - Soigner les espaces fermés en partie basse pour assurer une parfaite assise de la cuve.
  - Remplir la cuve simultanément en équilibrant les niveaux d'eau claire (intérieur) et de sable (extérieur).
  - Procéder ainsi jusqu'au niveau " G " (niveau des anneaux de levage)
- 6 - Raccorder l'entrée et la sortie. *Les manchons sont prévus pour du tube PVC.*
- 7 - Remblayer autour du module filtre avec du gravier 10-14 jusqu'à recouvrir totalement l'appareil.
- 8 - Si nécessaire (cf § "Précautions"), réaliser la dalle de protection.
  - Mettre en place les éventuelles réhausses et les ajuster au niveau du terrain fini.
  - Remblayer à l'aide du terrain naturel.



Pose standard



Pose avec dalle de répartition des charges

Référence	G	NP
Cuve polyéthylène	Profondeur maxi anneaux de levage	Niveau maxi nappe phréatique
2 000 litres	640 mm	700 mm
3 000 litres	640 mm	700 mm
4 000 litres	640 mm	900 mm
5 200 litres	950 mm	700 mm
7 000 litres	640 mm	1 100 mm
8 000 litres	640 mm	1 100 mm
	au-delà : dalle de répartition	au-delà : ne pas poser la cuve

## LES OPTIONS

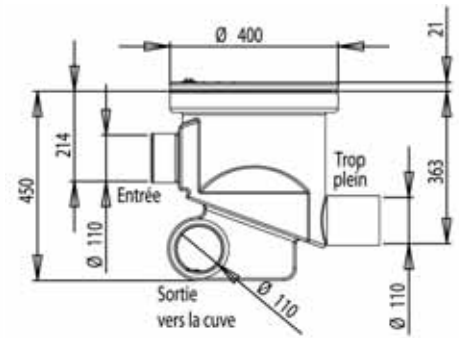
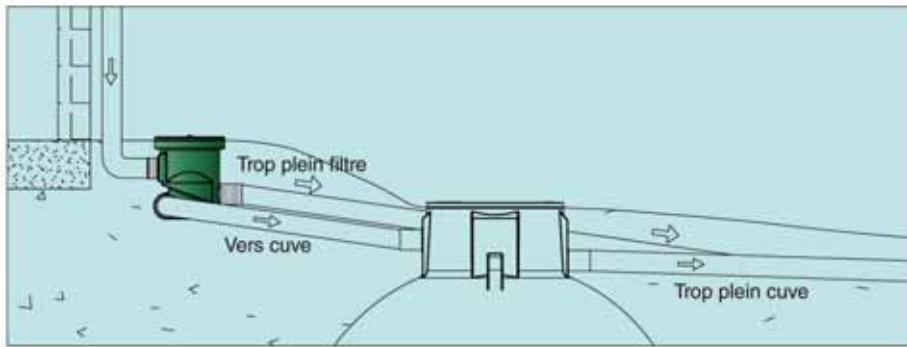
### Filtere externe autonettoyant

Code 355300

- Permet de filtrer les eaux issues de la toiture avant de les envoyer dans la cuve de stockage.
- Les particules filtrées sont évacuées par le trop plein.
- Possibilité de sortir vers la cuve à droite ou à gauche du filtre.

**Comprend :**

- Cuve en polyéthylène avec couvercle bloqué par 1/4 de tour.
- 3 manchons PVC Ø 110 mm avec joint : entrée, sortie vers cuve et trop-plein.
- Filtre autonettoyant en polyéthylène avec couvercle et tamis inox (maillage 1 mm).



### Réhausse fixe

- REH 600 : hauteur 600 mm - Code 355306.
- REH 410 : hauteur 410 mm - Code 355304.
- S'emboîte et se fixe par 1/4 de tour.
- Le couvercle de la cuve s'adapte sur la réhausse.



### Crépine avec flotteur

Code 355284

- Livrée avec :  
crépine, clapet anti-retour avec sortie 1",  
raccord tétine Ø 25 mm, flotteur.



### Kit complet d'aspiration

Code 355251

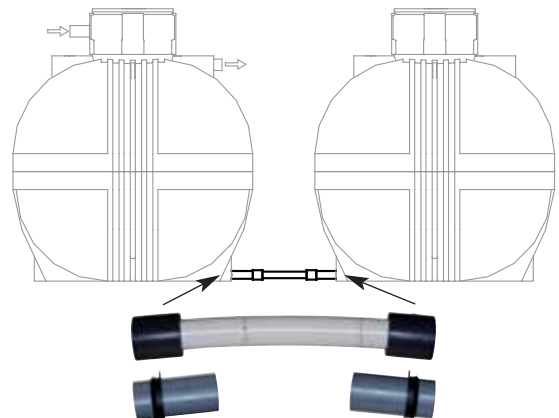
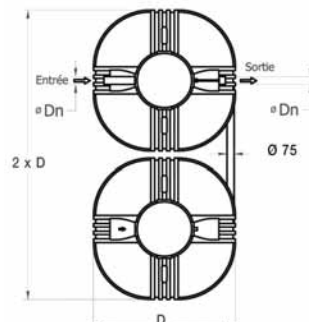
- Flotteur en polyéthylène, crépine en inox, clapet anti-retour à ressort, jeu de coude + raccords en laiton et 3 mètres de tuyau PVC souple renforcé.



### Kit de raccordement pour 2 cuves

Code 355241

- Permet la liaison par le bas de 2 cuves GLOBUS.
- À commander en même temps que les GLOBUS car le perçage des cuves est réalisé en usine.
- Livré avec 2 joints et 2 embouts PVC Ø 75 mm avec tube PVC Ø 63 et réduction 75/63



### Picto ENP

Code 991237

- Étiquette auto-collante (8 x 8 cm) avec pictogramme Eau Non Potable.
- Obligatoire à tous les points suivants :  
entrée et sorties de vannes et des appareils, aux passages de cloisons et de murs.





# SYSTÈMES DE POMPAGE

## POMPE DIVERTRON



DIVERTRON  
1000-X et 1200-X

- Pompe immergée Ø 150 mm, mono 230 V.
- Entièrement automatique avec système électronique intégré qui commande l'arrêt et le démarrage de la pompe et la protège contre la marche à sec.
- Clapet anti-retour intégré.
- Livrée avec 15 mètres de câble d'alimentation.
- Grille d'aspiration inox, refoulement 1".
- Peut fonctionner seule pour utilisation jardin et associée avec gestionnaire d'eau de ville pour utilisation habitat.

DIVERTRON	Code	P (Kw)	H (m)	Qm³/h					
				0,6	1,2	1,8	3	3,6	4,2
1000-X	152600	0,55	34	32	29	22	19	14	
1200-X	152602	0,75	43	39	36	27	22	17	



KIT ASPIRATION 1"	Code	
	1,50 mètre	355253
3 mètres	355237	

**GESTIONNAIRE D'EAU DE VILLE** maintient un niveau minimum par remplissage à partir du réseau public.

### CENTRALE DMG+

Ensemble sous armoire comprenant :

- 1 coffret DMG+ mesure le niveau d'eau dans la cuve par capteur de pression réglable par temporisation.
- Indication par leds du niveau d'eau dans la cuve.
- Alimentation 230 V sortie 24 V - 17 A.
- Livré avec capteur de pression 20 m ou 40 m de câble.
- Électrovanne 2 voies 24 V raccordée au DMG+



Code : 471476 (20m)  
471478 (40m)

OU

### FLOT - EV

- Le flotteur en position basse ouvre l'électrovanne. En position haute, il la referme.
- Hauteur de remplissage : environ 15 cm.

Électrovanne  
(Câble 2 m)  
Code : 410514



Flotteur (Câble 20 m)  
Code : 405020

### GESTIONNAIRE DE POMPAGE POUR EAUX DE PLUIES

Un système de gestion eau de pluie/eau du réseau permet une alimentation autonome et sécurisée des toilettes et/ou du lave-linge qui représentent plus de 40 % de la consommation d'eau d'un ménage.

#### GESTIONNAIRE D'EAU PILOTUS

- Ensemble complet et pré-monté.
- En cas de manque d'eau dans la cuve enterrée, commute automatiquement sur l'eau de ville grâce à l'électrovanne.
- Comprend : 1 réservoir disconnecteur entièrement équipé, 1 Active Jetcom 102 M, 1 électrovanne 3 voies, 1 flotteur avec contrepoids (longueur 20 mètres).



TYPE	Code	Caractéristiques
PILOTUS 25 L ACTIVE-JETCOM	355008	<ul style="list-style-type: none"> <li>• Réservoir de 25 litres.</li> <li>• Installation au sol ou murale.</li> </ul>

### GESTIONNAIRE AQUAPROF BASIC



AQUAPROF BASIC 40/50



TYPE	Code	Caractéristiques
AQUAPROF BASIC 40/50	355007	<ul style="list-style-type: none"> <li>• Système moins bruyant grâce à une console en polyéthylène recyclable.</li> <li>• Composé d'une pompe EUROINOX 40/50 M, un cerveau électronique de gestion automatique, un flotteur avec 20 mètres de câble, une vanne 3 voies, un réservoir disconnecteur.</li> <li>• Visualisation cuve pleine ou cuve vide.</li> <li>• Dim. : 750 x 850 mm.</li> <li>• Utilisation essentiellement pour alimentation intérieure (w.-c., lave-linge) et au maximum 1 point de puisage extérieur (déconseillé pour arrosage important et goutte à goutte).</li> </ul>

### CENTRALE BASCULUS



CENTRALE BASCULUS

ACTIVE ou AQUAJET  
(non fourni)

TYPE	Code	Caractéristiques
CENTRALE BASCULUS	355000	<ul style="list-style-type: none"> <li>• À installer avec un système de pompage automatisé non fourni.</li> <li>• Réservoir 23 litres équipé d'un robinet flotteur.</li> <li>• Électrovanne 3 voies, pilotée par flotteur livré avec 20 mètres de câble + prise avec terre et contrepoids.</li> </ul>

## JETLY

DISTRIBUÉ PAR

28, rue de Provence - CS 60490 - Z.A.C. de Chesnes La Noirée  
38297 SAINT-QUENTIN-FALLAVIER CEDEX  
Tél. 04 74 94 18 24 - Télécopie 04 74 95 62 07  
Internet <http://www.jetly.fr> - E.mail [info@jetly.fr](mailto:info@jetly.fr)