

NIGER

Pompes sans filtre pour piscines

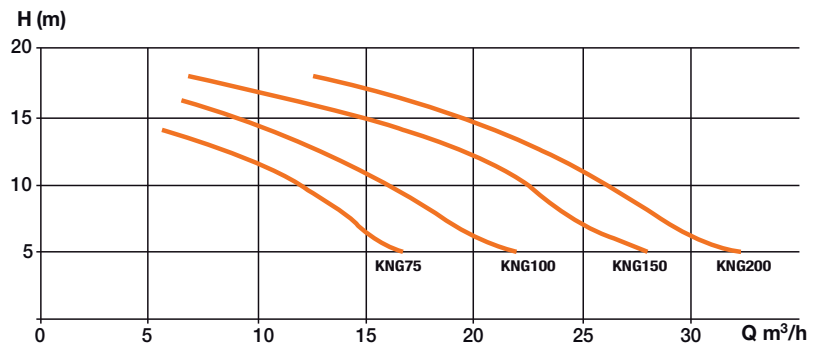
1 • CARACTÉRISTIQUES GÉNÉRALES

- Les pompes NIGER sont des pompes centrifuges sans filtre utilisées principalement comme équipements pour hydromassages, spas, balnéo, cascades. Elles peuvent également répondre à des applications industrielles ou agricoles de transfert de quantités d'eau jusqu'à 30 m³/h.
- Corps de pompe en matériau composite thermo endurci renforcé de fibre de verre.
- Turbine en Noryl avec insert en acier inox 303.
- Moteur asynchrone ventilé mono 230 V - IP54 - Classe F.
- Livrées avec 2 raccords à coller : ø 50 mm pour KNG 75 et 100.
ø 63 mm pour KNG 150 et 200.



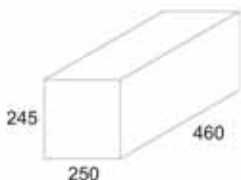
2 • CARACTÉRISTIQUES TECHNIQUES

- Débit de 5 à 30 m³/h jusqu'à 18 mètres de C.E.
- Température du liquide : de 0°C à + 35°C.
- Hauteur maximum d'aspiration : 2 m.
- Température ambiante maximum : 40°C.
- Pression maximum de service : 2,5 bars.
- Installation fixe en position horizontale.
- Convient pour le traitement au sel.
- Adaptées à l'eau de mer.

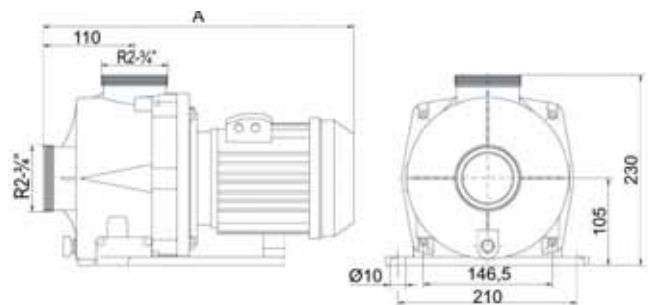


Type	Code	Caractéristiques électriques							ASPIRATION ø M	REFOULEMENT ø M	Caractéristiques hydrauliques (v = 2800 tr/min)							
		P 1 Maxi kW	P 2 Nominale kW	Cv	Tension volts 50 Hz	Ampères A	Condensateur µF	Vc			H (m)	6	8	10	12	14	16	18
KNG75M	113070	0,75	0,55	0,75	1 ~ 230	3,8	16	450	3"	3"	Débit Q (m ³ /h)	15	14	12	9	5	-	-
KNG100M	113100	1,00	0,75	1	1 ~ 230	5	20	450	3"	3"		20	18	16	13	10	6	-
KNG150M	113150	1,60	1,1	1,5	1 ~ 230	7,5	25	450	3"	3"		26	23	22	20	17	12	6
KNG200M	113200	1,92	1,5	2	1 ~ 230	9	30	450	3"	3"		30	28	26	24	21	17	12

Emballage



Type	A (mm)	Poids (Kg.)
KNG075B	372	11,5
KNG100B	372	12,0
KNG150B	402	14,5
KNG200B	402	15,5



JETLY

28, rue de Provence - CS 60490 - Z.A.C. de Chesnes La Noirée
38297 SAINT-QUENTIN-FALLAVIER CEDEX
Tél. 04 74 94 18 24 - Télécopie 04 74 95 62 07
Internet <http://www.jetly.fr> - E.mail info@jetly.fr

COM03201001895 - (Ed. 03/2014)

DISTRIBUÉ PAR