

KSV

Pompe à vitesse variable

Pour eaux de piscines privées.



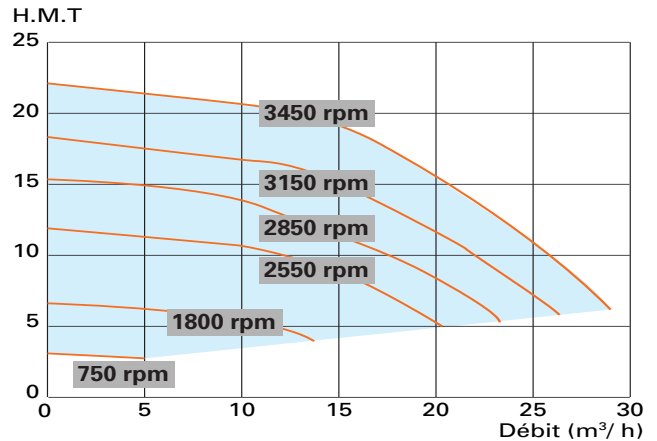
1 ● CARACTÉRISTIQUES GÉNÉRALES

- Corps de pompe et socle en matériaux composites chargés de fibres de verre.
- Couvercle amovible transparent, monté sur joint torique.
- Panier de préfiltre largement dimensionné.
- Vis papillons de maintien de couvercle rabattable.
- Turbine en noryl à noyau en acier inox AISI 303.
- Garniture mécanique de haute qualité, partie en contact avec l'eau en inox AISI 316.
- Moteur asynchrone Mono 230 V, IP 55, Classe F.
- Livrée avec 2 raccords PVC à coller.

2 ● CARACTÉRISTIQUES TECHNIQUES

Utilisation

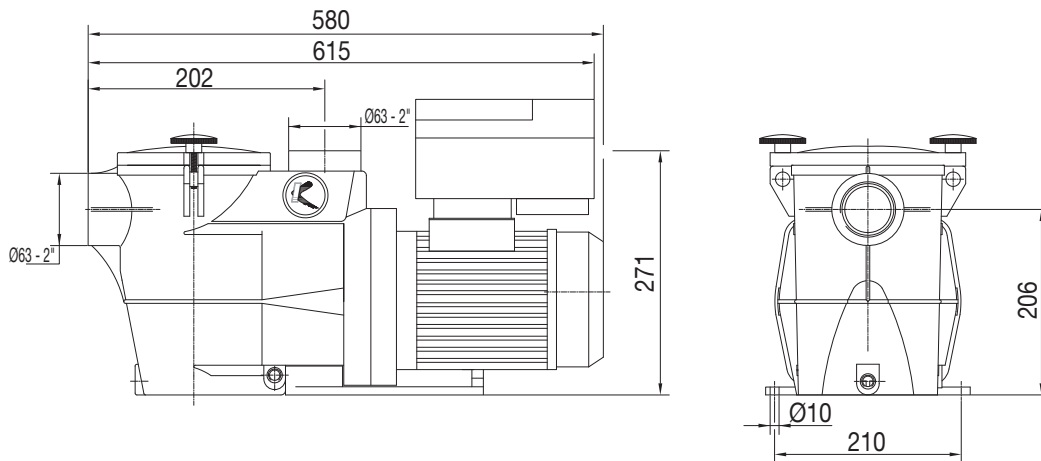
- Température du liquide : de 0 °C à + 35 °C.
- Pression maxi. de service : 2,3 bars.
- Installation fixe en position horizontale.
- Convient pour le traitement au sel.
- 4 programmations horaires disponibles avec 4 vitesses programmables.
- Vitesse programmable entre 750 rpm et 3450 rpm en intervalles de 10 rpm.
- Sortie du relais auxiliaire de 2 A maxi. avec 1 contact NC et 1 contact NO programmable par vitesse.



Type	Code	Caractéristiques électriques			ASPIRATION Ø M	REFOULEMENT Ø M
		kW	TENSION V (50 Hz)	I max. A		
KSV 300 ASIN	111315	2,2	1~230	10	3"	3"

Poids et encombrements

Poids : 23 kg



JETLY

28, rue de Provence - CS 60490 - Z.A.C. de Chesnes La Noirée
38297 SAINT-QUENTIN-FALLAVIER CEDEX
Tél. 04 74 94 18 24 - Télécopie 04 74 95 62 07
Internet <http://www.jetly.fr> - E.mail info@jetly.fr

DISTRIBUÉ PAR