

CUVES à ENTERRER GLOBUS NUES pour EAU POTABLE



2 000, 4 000, 7 000 et 8 000 litres



PLATUS 3 000 et 5 000 litres



3 000, 5 200 et 6 100 litres



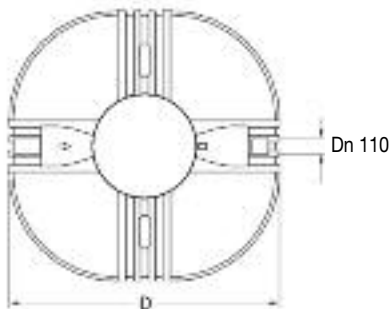
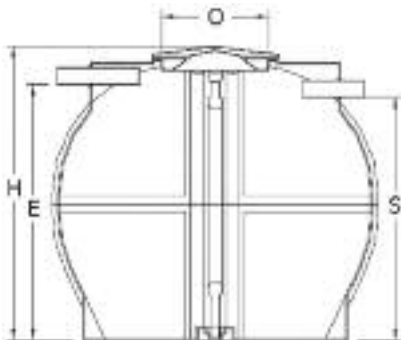
10 000, 15 000 et 20 000 litres

1 ● CARACTÉRISTIQUES GÉNÉRALES

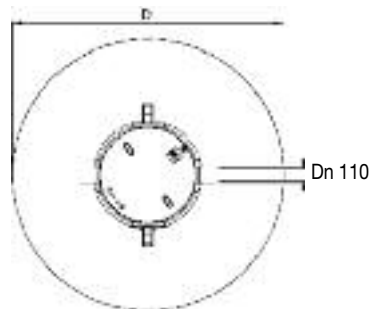
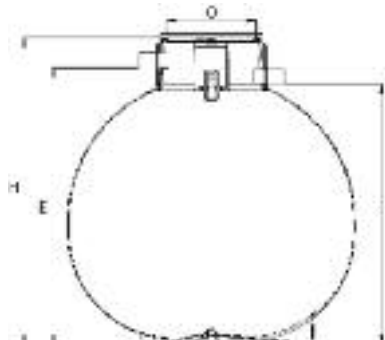
- Cuves de stockage d'eau sanitaire ou potable.
- Permet un équipement personnalisé.
- Polyéthylène dit "naturel" bénéficiant de l'A.C.S. (Attestation de Conformité Sanitaire).
- Couvercle verrouillage, anneaux d'ancrage et de levage.
- Manchon d'entrée en polyéthylène DN110 soudé.

2 ● CARACTÉRISTIQUES TECHNIQUES

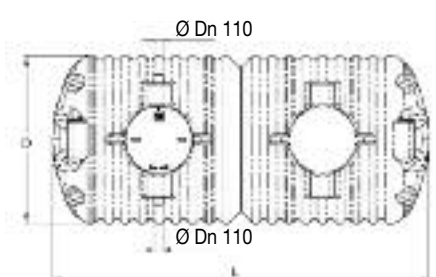
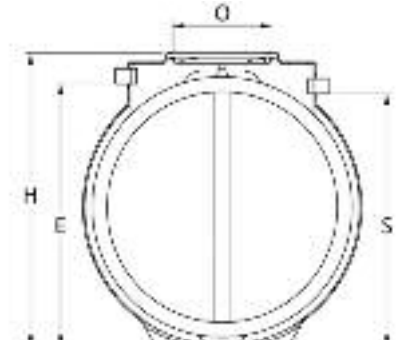
2 000, 4 000, 7 000 et 8 000 litres



3 000, 5 200 et 6 100 litres



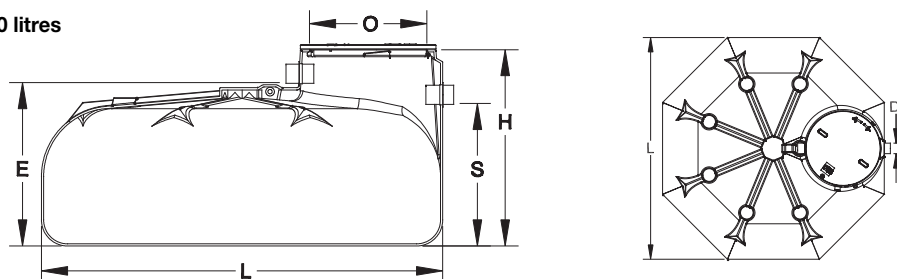
10 000, 15 000 et 20 000 litres



2 • CARACTÉRISTIQUES TECHNIQUES (SUITE)

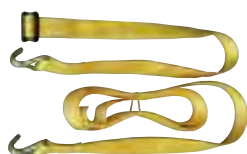
TYPE litres	Code	Ø mm	Hauteur mm	Hauteur entrée mm	Hauteur sortie trop-plein mm	Ø trou d'homme mm	Longueur mm	Poids vide kg
GLOBUS 2000 NUE - A.C.S.	361201	1 651	1 300	1 150	1 100	780	-	92
GLOBUS 3000 NUE - A.C.S.	361301	1 764	2 100	1 854	1 734	780	-	106
GLOBUS 4000 NUE - A.C.S.	361401	2 004	1 729	1 571	1 521	780	-	178
GLOBUS 5200 NUE - A.C.S.	361490	2 200	2 360	2 129	2 009	780	-	166
GLOBUS 6100 NUE - A.C.S.	361492	2 200	2 570	2 339	2 219	780	-	179
GLOBUS 7000 NUE - A.C.S.	361701	2 311	2 187	2 036	1 986	780	-	283
GLOBUS 8000 NUE - A.C.S.	361801	2 311	2 402	2 251	2 201	780	-	316
GLOBUS 10000 NUE - A.C.S.	360813	1 943	2 420	2 182	1 846	780	4 364	446
GLOBUS 15000 NUE - A.C.S.	360818	1 943	2 420	2 182	1 846	780	6 265	639
GLOBUS 20000 NUE - A.C.S.	360823	1 943	2 420	2 182	1 846	780	8 166	819

PLATUS 3 000 et 5 200 litres

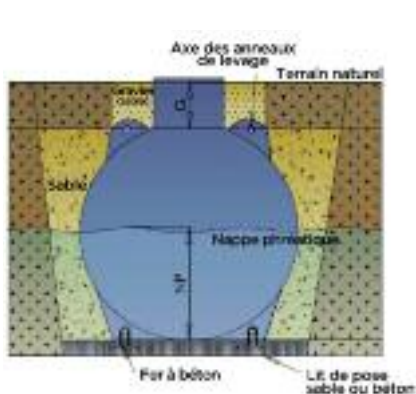


TYPE litres	Code	L (mm)	H (mm)	E (mm)	S (mm)	O (mm)	Poids vide kg
PLATUS 3000 NUE - A.C.S.	359033	2 310	1 130	939	819	780	175
PLATUS 5000 NUE - A.C.S.	359035	2 310	1 700	1 509	1 389	780	220

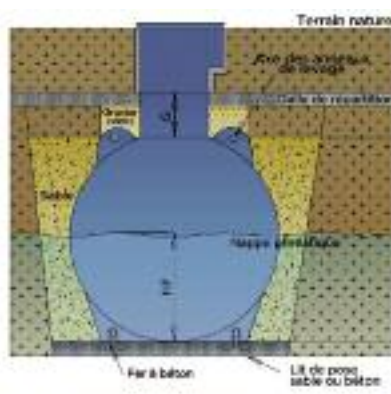
Possibilité d'ancrage pour les modèles Globus 10 000, 15 000 et 20 000 : prévoir 4 sangles



TYPE	Code	Caractéristiques
SANGLE SA 1824	355235	<ul style="list-style-type: none"> • Pour cuves de Ø 1 800 à 2 400 mm. • En polyester, couleur jaune, résistance 5 tonnes. • Comprend : 1 tendeur à lanterne en acier galvanisé, 1 sangle courte avec passant de 1 400 mm, 1 sangle longue de 5 400 mm.



Pose standard



Pose avec dalle de répartition des charges

Référence	Côte G	Côte NP
Cuve polyéthylène	Profondeur maxi anneaux de levage	Niveau maxi nappe phréatique
2 000 litres	640 mm	700 mm
3 000 litres	640 mm	700 mm
4 000 litres	640 mm	900 mm
5 200 litres	950 mm	700 mm
7 000 litres	640 mm	1 100 mm
8 000 litres	640 mm	1 100 mm
10 000 litres	660 mm	1 000 mm
15 000 litres	660 mm	1 000 mm
20 000 litres	660 mm	1 000 mm
	au-delà : dalle de répartition	au-delà : ne pas poser la cuve



GAMME EAU DE PLUIE POLYÉTHYLÈNE - POSE ENTERRÉE

À LIRE IMPÉRATIVEMENT À RÉCEPTION DE L'APPAREIL.

Manutentions :

Avant toute manutention, vérifier l'absence totale d'eau à l'intérieur de l'appareil.

Les cuves sont sensibles aux chocs et aux impacts de fourches des chariots élévateurs, procéder avec précaution.

Ne pas pousser l'appareil en appliquant la fourche contre la cuve.

Les manipulations de l'appareil doivent être réalisées à l'aide d'un engin de levage adapté. Utiliser **simultanément** toutes les sangles de levage de l'appareil. Une fois suspendu, l'appareil doit être guidé à l'aide de cordes.

Réception et stockage :

- Vérifier par examen visuel que l'enveloppe de l'appareil n'a reçu aucun dommage.

En cas de défaut veuillez émettre des réserves sur le bon du transporteur.

- Entreposer l'appareil à l'abri des chocs et le caler.

Précautions fondamentales :

- Poser la cuve **au plus près possible du bâtiment**, afin de réduire la profondeur de celle-ci et d'**en faciliter ainsi l'entretien courant**. Choisir un endroit non exposé au passage de charges roulantes.

- Ne pas poser la cuve dans une forte pente ni au pied d'un talus.

- **Ne pas utiliser d'engin de compactage** pour stabiliser le sable lors de la pose, mais uniquement l'arrosage.

- Une fois en service, ne pas exposer la cuve à des températures > 30 °C et vider le contenu en cas de risque de gel.

- L'appareil est conçu pour résister aux charges statiques de remblai correspondant à une profondeur « G » maxi : (cf. tableau + schéma). Au-delà de cette profondeur limite et/ou en cas d'exposition à des charges roulantes et/ou usage de rehausses béton, **une dalle de protection** (cf procédure d'installation) est indispensable.

Le dimensionnement structurel de cette dalle sera effectué par un bureau d'étude compétent dans le domaine.

- Evaluer la présence d'argile en surface du terrain naturel en visitant **www.argiles.fr**.

- La possibilité de saturation en eau (même partielle) de la fouille rend l'ancrage de la cuve indispensable. Attention au risque de remontée de **nappe d'eau souterraine**. Les **sols peu perméables** (coefficient de perméabilité $K < 10^{-5}$ cm/s), les couches rocheuses et la présence

d'argile (aléa moyen ou fort sur www.argiles.fr) favorisent une **retenue des eaux de ruissellement** dans la fouille, avec un **risque de dépassement du niveau N** (cf tableau + schéma) de votre référence, **ne pas poser le matériel standard** et nous contacter afin de déterminer une référence et/ou la procédure adaptée aux terrains critiques.

- Pour une **pose en aérien** (hors sol), veuillez nous consulter pour la procédure d'installation.

Procédure d'installation d'appareil enterré :

1 - Stabiliser le fond de fouille et s'assurer de l'horizontalité.

En cas de nécessité d'ancrer l'appareil (cf. § « précautions »), réaliser un radier béton en fond de fouille et y inclure des fers à béton.

La masse de béton sera calculée pour compenser la poussée d'Archimède lorsque l'appareil est vide.

2 - Réaliser un lit de sable de 100 mm d'épaisseur sur le fond de fouille stabilisé.

3 - Poser l'appareil après avoir retiré les protections et accessoires de transport.

4 - Ancrer l'appareil si nécessaire, utiliser les pattes de fixation prévues en partie basse de la cuve.

5 - Remblayer l'appareil avec du sable ou gravier ($\varnothing < 15$ mm).

Procéder par couches de 200 mm d'épaisseur maxi :

- **Stabiliser en arrosant entre chaque couche (le compactage mécanique est exclu),**

- **Soigner les espaces fermés**, en partie basse pour assurer une parfaite assise de la cuve,

- **Remplir la cuve simultanément** en équilibrant les niveaux d'eau claire (intérieur) et de sable (extérieur),

- **Procéder ainsi au moins jusqu'à 50 % de la hauteur totale de la cuve. Au-delà de ce niveau, l'utilisation de la terre environnante est possible à condition qu'elle soit dépourvue de cailloux $\varnothing > 15$ mm.**

6- Raccorder l'entrée et la sortie.

Les manchons sont prévus pour du tube PVC.

7- Remblayer autour du module filtre avec du gravier jusqu'à recouvrir totalement l'appareil.

8- Si nécessaire (cf. § « précautions »), réaliser la dalle de protection.

Mettre en place les éventuelles rehausses, les ajuster au niveau du terrain fini et remblayer.