

## ANTIBÉLIERS DOMESTIQUES



TYPE	Prix € H.T.	Code	Volume cm <sup>3</sup>	Ø raccord	Construction
V 160	26	308160	160	1/2"	<ul style="list-style-type: none"> <li>Inox (AISI 304).</li> <li>Membrane caoutchouc Butyle.</li> <li>Pression maxi. de service : V 160 : 15 bars, V 200 : 10 bars.</li> </ul>
AB-2000	38	308201	2000	1/2"	<ul style="list-style-type: none"> <li>Pression de prégonflage : 3 bars.</li> <li>Température maxi. de service : 99 °C.</li> </ul>

## FLOVAREM



Une conception nouvelle de réservoir avec tube passant, dédié à l'installation avec PRESSCONTROL ou produit similaire, voir page 207.

TYPE	Prix € H.T.	Code	Caractéristiques
FLOVAREM 3L	50	300003	<ul style="list-style-type: none"> <li>Réduit le nombre de démarrages en cas de faible débit ou de petites fuites.</li> <li>Fonction antibélier.</li> <li>Pression maxi. : 10 bars.</li> <li>Prégonflage : 1,5 bar.</li> <li>Ø raccord : 1" M en haut 1" F en bas.</li> </ul>
FLOVAREM 8L	60	300008	

NOUVEAU

## FLOW VALVE



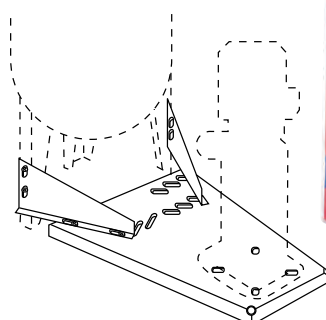
TYPE	Prix € H.T.	Code	Caractéristiques
FLOW VALVE 1"	110	650800	<ul style="list-style-type: none"> <li>Vanne permettant le recyclage de l'eau à l'intérieur du réservoir en évitant la stagnation.</li> <li>Avec purge latérale et raccord union.</li> <li>Facilite la manutention et le remplacement du réservoir.</li> <li>1" pour réservoirs 80 et 100 litres.</li> <li>1" 1/2 pour réservoirs de 200 à 750 litres.</li> </ul>
FLOW VALVE 1" 1/2	125	650802	

## ACCESSOIRES



SOUPAPES DE SÉCURITÉ	Prix € H.T.	Code	Caractéristiques
527 - 4 bars €	87	414504	<ul style="list-style-type: none"> <li>Raccord 1" F, échappement 1" 1/4 F.</li> </ul>
527 - 6 bars €	89	414506	
527 - 8 bars €	92	414507	
527 - 10 bars €	99	414510	
G-12 bars €	330	414612	<ul style="list-style-type: none"> <li>Ø entrée : 1" 1/4 M - Ø échappement : 1" 1/4 M.</li> <li>Soupape à ressort, à échappement canalisé avec molette d'essai.</li> <li>Homologation € 0044 catégorie IV.</li> <li>Pression de refermeture à Pdo -10 % (Pdo : pression de début d'ouverture).</li> </ul>
G-16 bars €	355	414616	

## DIVERS



	Prix € H.T.	Code
CONTRÔLEUR DE PRESSION (0 - 4 bars)	31	411004
SUPPORT POMPE (33 x 33) à fixer sur les pieds des réservoirs de 60, 80, 100 et 200 litres, pour montage de la pompe. Préciser la référence du réservoir à la commande.	133	937600