

# Groupes de surpression à 3 pompes KVC VERTICALES MULTICELLULAIRES en ligne

## 3 KVC

- Composés de 3 pompes KVC / Montage sur châssis avec silent-bloc / Collecteurs d'aspiration et de refoulement en acier inox 304 / 3 réservoirs à diaphragme de 18 litres / 1 capteur de pression analogique monté sur le refoulement / 1 manomètre avec robinet d'arrêt / Vannes d'isolement et clapets antiretour.
- Commandé et protégé par armoire électrique IP55 : Commande des 3 pompes par capteur de pression analogique / Inversion automatique de démarrage des pompes / Sectionneur général ligne d'alimentation cadenassable / Circuit de commande basse tension 24 volts / Bornes pour raccordement manque d'eau par contact sec / Fusibles protection court-circuits / Protection thermique électronique / Protection basse pression / Voyants sous-tension, marche, défaut alarme / Touches manuel/auto par pompe et reset alarme.



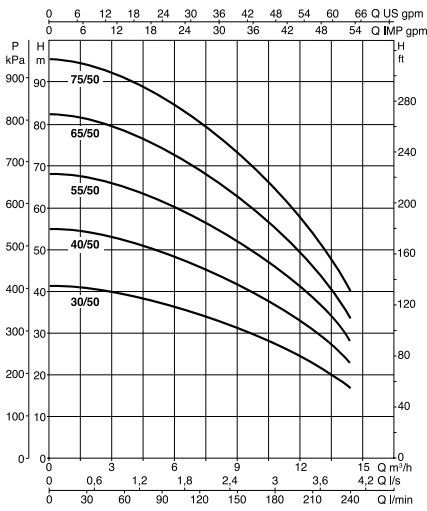
## ● CARACTÉRISTIQUES TECHNIQUES

TYPE	CODE	CARACTÉRISTIQUES ÉLECTRIQUES			PRESSION MAXIMUM DE SERVICE BAR	PRESSION STANDARD BAR	CARACTÉRISTIQUES HYDRAULIQUES		
		ALIMENTATION 50 Hz	P2 NOMINALE				In A	Q m³/h	H m
			kW	HP					
3 KVC 30/50 M	210000	1 x 230 V ~	3 x 0,55	3 x 0,75	3 x 4	12	1,5-3,5	1-13,5	40-20
3 KVC 30/50 T	210001	3 x 400 V ~	3 x 0,55	3 x 0,75	3 x 1,4	12	1,5-3,5	1-13,5	40-20
3 KVC 40/50 M	210002	1 x 230 V ~	3 x 0,8	3 x 1,1	3 x 5,6	12	3-5	1-13,5	57-27
3 KVC 40/50 T	210003	3 x 400 V ~	3 x 0,8	3 x 1,1	3 x 2,2	12	3-5	1-13,5	57-27
3 KVC 55/50 M	210004	1 x 230 V ~	3 x 1	3 x 1,36	3 x 6,4	12	4-6	1-13,5	66-35
3 KVC 55/50 T	210005	3 x 400 V ~	3 x 1	3 x 1,36	3 x 2,6	12	4-6	1-13,5	66-35
3 KVC 65/50 M	210006	1 x 230 V ~	3 x 1,1	3 x 1,5	3 x 7,4	12	5,5-7,5	1-13,5	80-41
3 KVC 65/50 T	210007	3 x 400 V ~	3 x 1,1	3 x 1,5	3 x 3,1	12	5,5-7,5	1-13,5	80-41
3 KVC 75/50 M	210008	1 x 230 V ~	3 x 1,5	3 x 2	3 x 9	12	6,5-8,5	1-13,5	92-48
3 KVC 75/50 T	210009	3 x 400 V ~	3 x 1,5	3 x 2	3 x 3,6	12	6,5-8,5	1-13,5	92-48
3 KVC 30/80 M	210010	1 x 230 V ~	3 x 0,8	3 x 1,1	3 x 5,6	12	2-4	2-21	43-12
3 KVC 30/80 T	210011	3 x 400 V ~	3 x 0,8	3 x 1,1	3 x 2,2	12	2-4	2-21	43-12
3 KVC 40/80 M	210012	1 x 230 V ~	3 x 1	3 x 1,36	3 x 6,5	12	3-5	2-21	54-18
3 KVC 40/80 T	210013	3 x 400 V ~	3 x 1	3 x 1,36	3 x 2,6	12	3-5	2-21	54-18
3 KVC 45/80 M	210014	1 x 230 V ~	3 x 1,1	3 x 1,5	3 x 7,4	12	4-6	2-21	66-23
3 KVC 45/80 T	210015	3 x 400 V ~	3 x 1,1	3 x 1,5	3 x 3,1	12	4-6	2-21	66-23
3 KVC 55/80 M	210016	1 x 230 V ~	3 x 1,5	3 x 2	3 x 9	12	5-7	2-21	78-29
3 KVC 55/80 T	210017	3 x 400 V ~	3 x 1,5	3 x 2	3 x 3,6	12	5-7	2-21	78-29
3 KVC 65/80 T	210018	3 x 400 V ~	3 x 2,2	3 x 3	3 x 4	12	6-8	2-21	91-36
3 KVC 35/120 M	210019	1 x 230 V ~	3 x 1,1	3 x 1,5	3 x 7,4	12	2-4	2-33	46-17
3 KVC 35/120 T	210020	3 x 400 V ~	3 x 1,1	3 x 1,5	3 x 3,5	12	2-4	2-33	46-17
3 KVC 45/120 M	210021	1 x 230 V ~	3 x 1,85	3 x 2,5	3 x 12	12	3,5-5,5	2-33	61-24
3 KVC 45/120 T	210022	3 x 400 V ~	3 x 1,85	3 x 2,5	3 x 4,6	12	3,5-5,5	2-33	61-24
3 KVC 60/120 T	210023	3 x 400 V ~	3 x 2,2	3 x 3	3 x 5,4	12	4,5-6,5	2-33	77-33
3 KVC 70/120 T	210024	3 x 400 V ~	3 x 3	3 x 4	3 x 6,8	12	6-8	2-33	92-40
3 KVC 85/120 T	210025	3 x 400 V ~	3 x 3	3 x 4	3 x 7,8	12	8-10	2-33	108-46

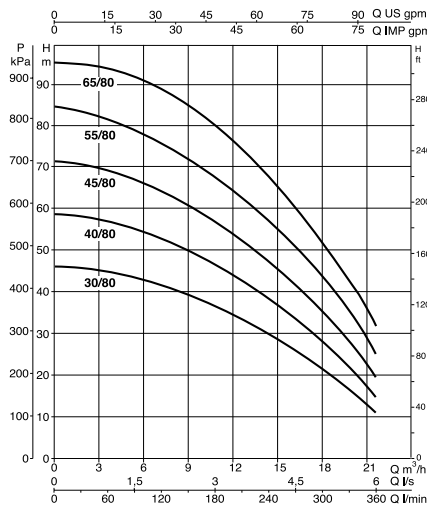
# ABAQUE DE SÉLECTION

- Plage de température du liquide pompé : de 0 °C à + 35 °C.
- Température ambiante maximum : + 40 °C.

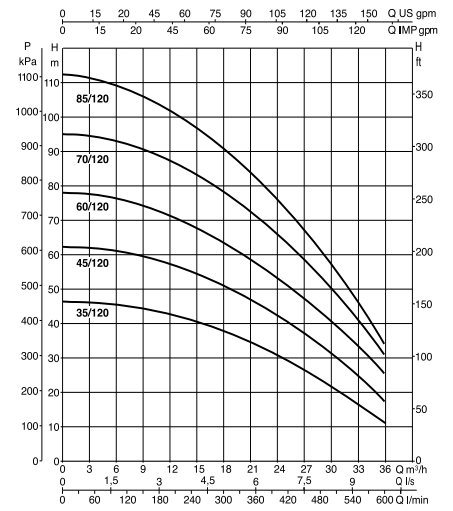
## 3 KCV 50



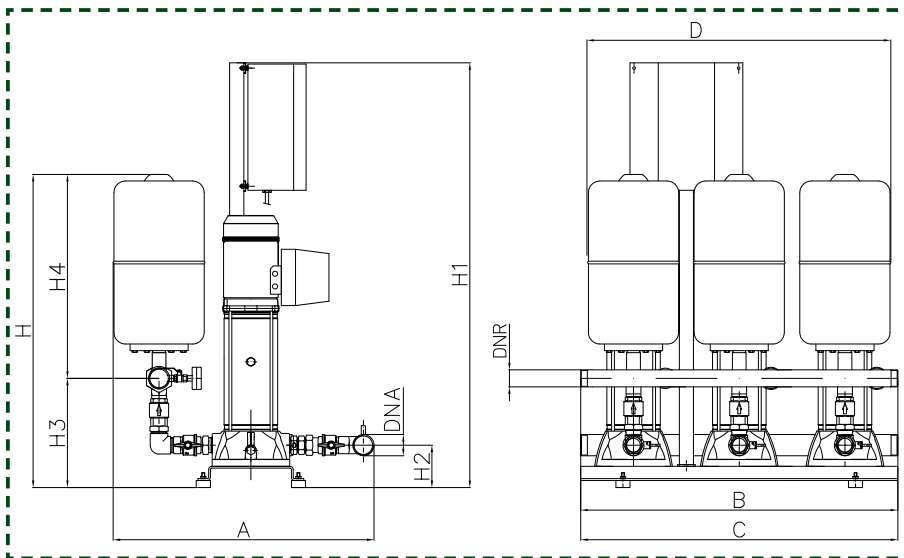
## 3 KCV 80



## 3 KCV 120



# ENCOMBREMENTS ET POIDS



TYPE	A	B	C	D	H	H1	H2	H3	H4	Ø		POIDS Kg	
										DNA	DNR	MONOPHASÉ	TRIPHASÉ
<b>3 KVC 30/50</b>	650	900	810	850	950	1100	100	410	610	2" ½	2" ½	109	109
<b>3 KVC 40/50</b>	650	900	810	850	950	1100	100	410	610	2" ½	2" ½	115	115
<b>3 KVC 55/50</b>	650	900	810	850	950	1100	100	410	610	2" ½	2" ½	119	119
<b>3 KVC 65/50</b>	650	900	810	850	950	1100	100	410	610	2" ½	2" ½	128	127
<b>3 KVC 75/50</b>	650	900	810	850	950	1100	100	410	610	2" ½	2" ½	132	130
<b>3 KVC 30/80</b>	650	900	810	850	950	1100	100	410	610	2" ½	2" ½	115	114
<b>3 KVC 40/80</b>	650	900	810	850	950	1100	100	410	610	2" ½	2" ½	119	119
<b>3 KVC 45/80</b>	650	900	810	850	950	1100	100	410	610	2" ½	2" ½	128	128
<b>3 KVC 55/80</b>	650	900	810	850	950	1100	100	410	610	2" ½	2" ½	131	128
<b>3 KVC 65/80</b>	650	900	810	850	950	1100	100	410	610	2" ½	2" ½	-	133
<b>3 KVC 35/120</b>	650	900	810	850	950	1100	100	410	610	2" ½	2" ½	128	128
<b>3 KVC 45/120</b>	650	900	810	850	950	1100	100	410	610	2" ½	2" ½	134	134
<b>3 KVC 60/120</b>	650	900	810	850	950	1100	100	410	610	2" ½	2" ½	-	140
<b>3 KVC 70/120</b>	650	900	810	850	950	1100	100	410	610	2" ½	2" ½	-	146
<b>3 KVC 85/120</b>	650	900	810	850	950	1100	100	410	610	2" ½	2" ½	-	148

**JETLY**

28, rue de Provence - CS 60490 - Z.A.C. de Chesnes La Noirée  
 38297 SAINT-QUENTIN-FALLAVIER Cedex  
 Tél. 04 74 94 18 24 - Télécopie 04 74 95 62 07  
 Internet <http://www.jetly.fr> - E.mail [info@jetly.fr](mailto:info@jetly.fr)

**DISTRIBUÉ PAR**