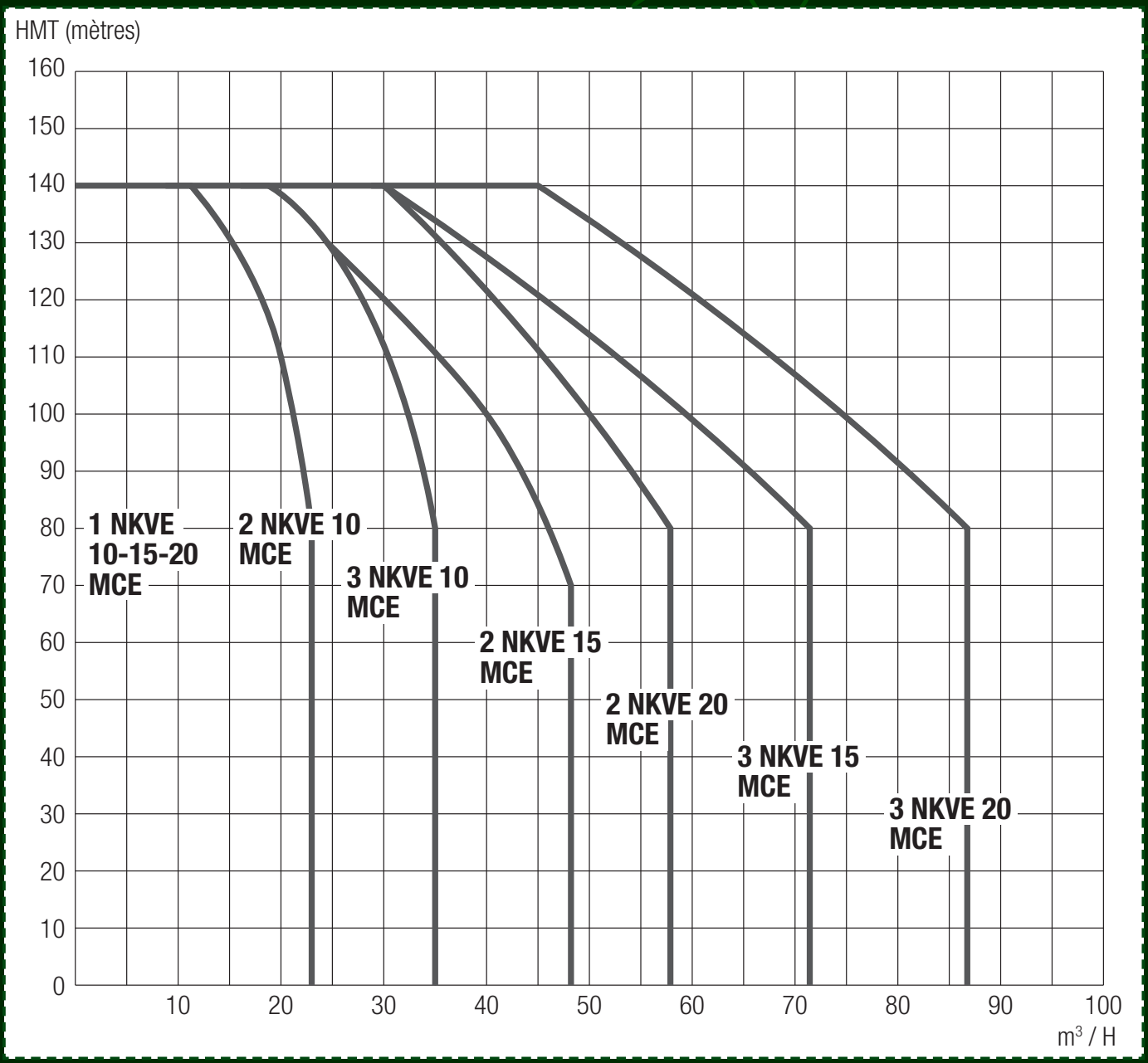
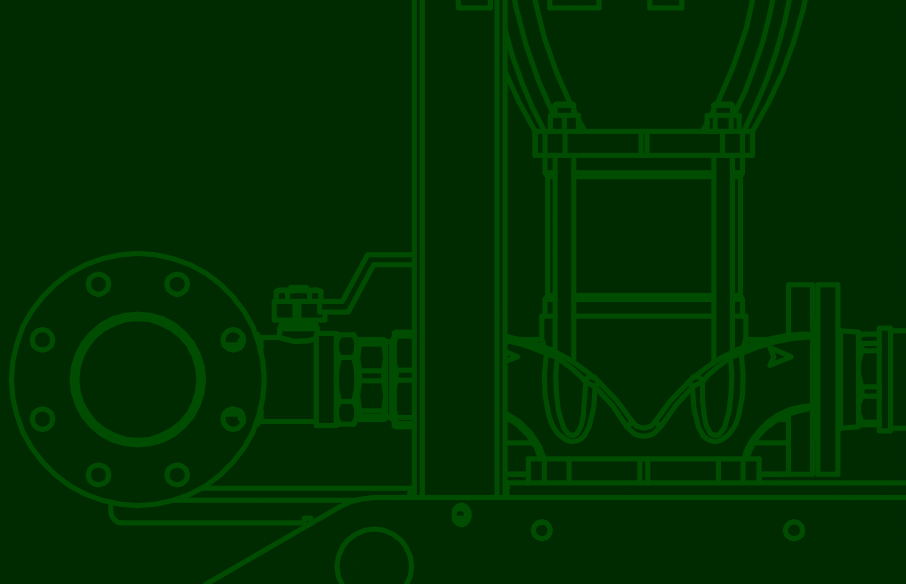


Groupes de surpression  
à pression constante pour  
**USAGE COLLECTIF,  
INDUSTRIEL ET AGRICOLE**

1/2/3 NKVE 10-15-20 MCE



P. 34



• 5 à 85 m<sup>3</sup>      • HMT de 80 à 140 mètres

# Groupes de surpression à pression constante à 1, 2 ou 3 pompes NKV

## 1/2/3 NKVE 10-15-20 MCE

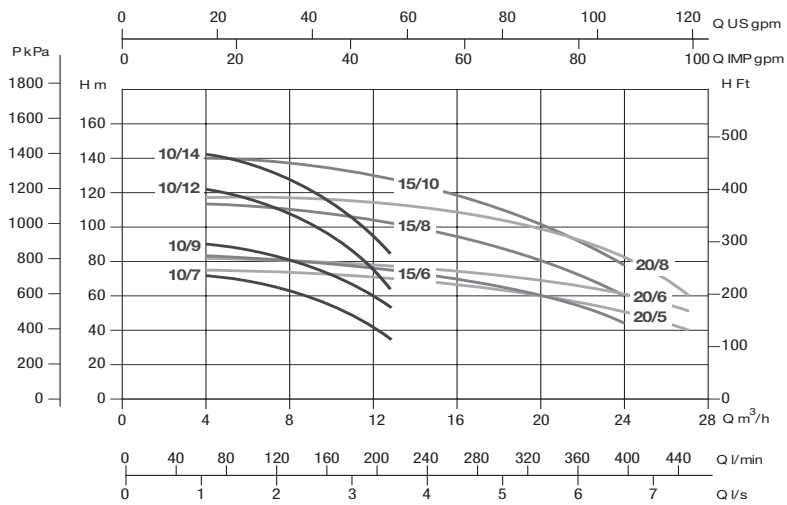
- Composés de 1, 2 ou 3 pompes verticales multicellulaires en ligne NKV / Chaque pompe est pilotée par un variateur de vitesse MCE.
- Principaux avantages du variateur MCE : pression constante quel que soit le débit / économie d'eau et d'énergie / Dimensions réduites / Facilité d'installation et d'entretien / Protection des pompes et de l'installation.
- Montage des pompes sur châssis en acier galvanisé / Collecteurs d'aspiration et refoulement en acier inox 304 / 1, 2 ou 3 réservoirs à diaphragme de 18 litres / 1 capteur de pression par pompe monté sur le refoulement / Vannes d'isolement et clapets antiretour.
- Un variateur MCE par pompe qui surveille le fonctionnement et protège : Protection ampéremétrique / Protection contre les surtensions / Protection contre les court-circuits entre les phases de sortie / Protection contre la surchauffe de la partie électronique / Protection contre la marche à sec / Protection antiblocage / Protection antigel / Fonctions affichées : fréquence, pression, intensité / Chaque variateur MCE est réglé en usine et adapté au modèle de pompe NKV.
- Versions de MCE disponibles sur surpresseurs NKVE 10/15/20 : MCE 30 (3 kW), MCE 55 (5,5 kW) et MCE 110 (11 kW) avec alimentation triphasée 3 x 400 V 50 Hz.
- Communication entre les variateurs MCE qui permet l'alternance des pompes / La gestion des pressions de consignes / Le contrôle des capteurs de pression et l'optimisation du fonctionnement de l'installation.
- Un coffret monté sur le châssis à côté des pompes assure l'alimentation générale des pompes et le sectionnement de l'alimentation d'une pompe si besoin.
- Option sur demande : capteur de débit.



### ● CARACTÉRISTIQUES TECHNIQUES 1 NKVE 10-15-20 MCE

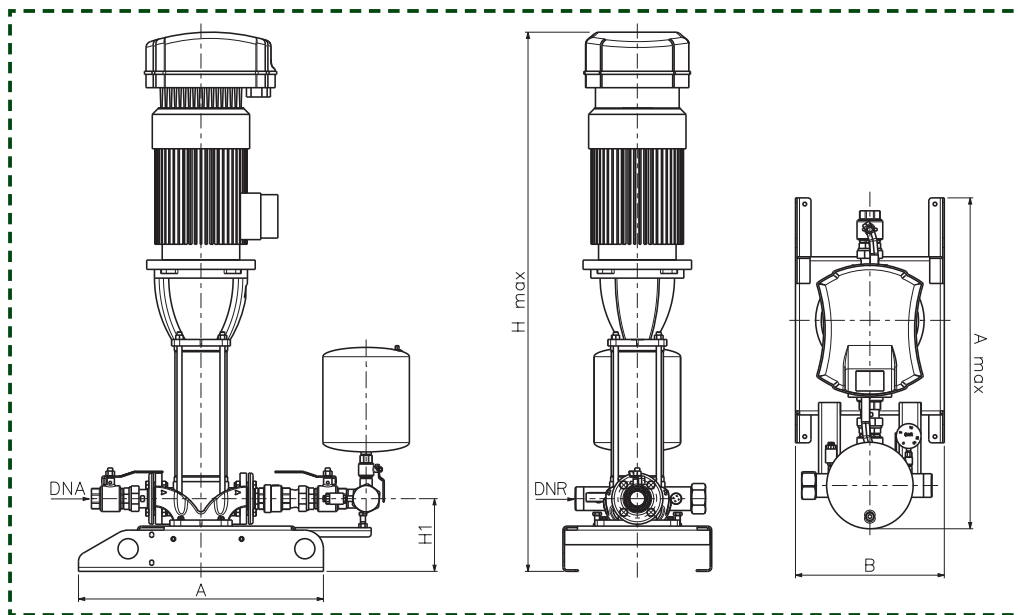
TYPE	CODE	CARACTÉRISTIQUES ÉLECTRIQUES				DÉBIT m <sup>3</sup> /h	PRESSION MAXIMUM DE SERVICE BAR	PRESSION STANDARD BAR	TYPE MCE
		ALIMENTATION 50 Hz	P2 NOMINALE		In				
			kW	HP	A				
1 NKVE 10/7 T MCE	221007	3 x 400V	3	4	7,37	13	7	6	MCE 30 / P
1 NKVE 10/9 T MCE	221009	3 x 400V	3	4	7,37	13	9	7,7	MCE 30 / P
1 NKVE 10/12 T MCE	221012	3 x 400V	4	5,5	10,1	13	12	10	MCE 55 / P
1 NKVE 10/14 T MCE	221014	3 x 400V	5,5	7,5	13,1	13	14	10	MCE 55 / P
1 NKVE 15/6 T MCE	221506	3 x 400V	5,5	7,5	13,1	24	7,5	6,5	MCE 55 / P
1 NKVE 15/8 T MCE	221508	3 x 400V	7,5	10	17,6	24	11	10	MCE 55 / P
1 NKVE 15/10 T MCE	221510	3 x 400V	11	15	25,5	24	13	12	MCE 110 / P
1 NKVE 20/5 T MCE	222005	3 x 400V	5,5	7,5	13,1	29	7	6	MCE 55 / P
1 NKVE 20/6 T MCE	222006	3 x 400V	7,5	10	17,6	29	8,5	7,5	MCE 55 / P
1 NKVE 20/8 T MCE	222008	3 x 400V	11	15	25,5	29	11,5	10	MCE 110 / P

## ABAQUE DE SÉLECTION 1 NKVE 10-15-20



- Plage de température du liquide pompé : de -15 °C à +70 °C.
- Température ambiante maximum : +40 °C.

## ENCOMBREMENTS ET POIDS 1 NKVE 10-15-20



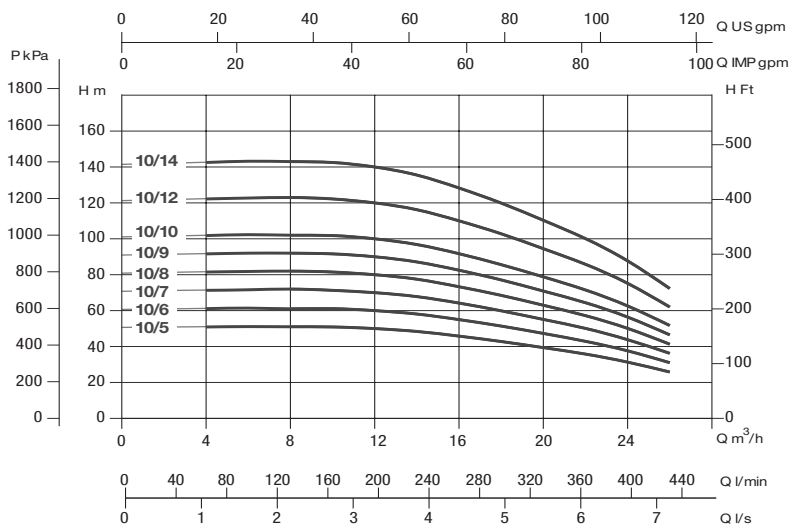
TYPE	A	A MAXI.	B	H1	H MAXI.	Ø		POIDS Kg	EMBALLAGE
						DNA	DNR		
<b>1 NKVE 10/7 T MCE 400-50</b>	790	1012	480	226	1217	1" ½	2"	134	900 x 1100 x 1555
<b>1 NKVE 10/9 T MCE 400-50</b>	790	1012	480	226	1283	1" ½	2"	137	900 x 1100 x 1555
<b>1 NKVE 10/12 T MCE 400-50</b>	790	1012	480	226	1397	1" ½	2"	157	1000 x 1400 x 2000
<b>1 NKVE 10/14 T MCE 400-50</b>	790	1012	480	226	1593	1" ½	2"	214	1000 x 1400 x 2000
<b>1 NKVE 15/6 T MCE 400-50</b>	790	1067	480	235	1448	2"	2"	207	1000 x 1400 x 2000
<b>1 NKVE 15/8 T MCE 400-50</b>	790	1067	480	235	1595	2"	2"	224	1000 x 1400 x 2000
<b>1 NKVE 15/10 T MCE 400-50</b>	790	1067	480	235	1838	2"	2"	289	1000 x 1400 x 2000
<b>1 NKVE 20/5 T MCE 400-50</b>	790	1067	480	235	1398	2"	2"	207	1000 x 1400 x 2000
<b>1 NKVE 20/6 T MCE 400-50</b>	790	1067	480	235	1496	2"	2"	267	1000 x 1400 x 2000
<b>1 NKVE 20/8 T MCE 400-50</b>	790	1067	480	235	1739	2"	2"	286	1000 x 1400 x 2000

## ● CARACTÉRISTIQUES TECHNIQUES 2 NKVE 10-15-20 MCE

TYPE	CODE	CARACTÉRISTIQUES ÉLECTRIQUES				DÉBIT m <sup>3</sup> /h	PRESSION MAXIMUM DE SERVICE BAR	PRESSION STANDARD BAR	TYPE MCE
		ALIMENTATION 50 Hz	P2 NOMINALE		In				
			kW	HP	A				
<b>2 NKVE 10/5 T MCE</b>	<b>212900</b>	3 x 400 V ~	2 x 2,2	2 x 3	2 x 4,9	26	16	4,0	MCE 30/P
<b>2 NKVE 10/6 T MCE</b>	<b>212901</b>	3 x 400 V ~	2 x 2,2	2 x 3	2 x 5,4	26	16	5,0	MCE 30/P
<b>2 NKVE 10/7 T MCE</b>	<b>212902</b>	3 x 400 V ~	2 x 3	2 x 4	2 x 7,37	26	16	6	MCE 30/P
<b>2 NKVE 10/8 T MCE</b>	<b>212903</b>	3 x 400 V ~	2 x 3	2 x 4	2 x 7,37	26	16	6,5	MCE 30/P
<b>2 NKVE 10/9 T MCE</b>	<b>212904</b>	3 x 400 V ~	2 x 3	2 x 4	2 x 7,37	26	16	7,7	MCE 30/P
<b>2 NKVE 10/10 T MCE</b>	<b>212905</b>	3 x 400 V ~	2 x 4	2 x 5,5	2 x 10,1	26	16	8,5	MCE 30/P
<b>2 NKVE 10/12 T MCE</b>	<b>212906</b>	3 x 400 V ~	2 x 4	2 x 5,5	2 x 10,1	26	16	10	MCE 55/P
<b>2 NKVE 10/14 T MCE</b>	<b>212907</b>	3 x 400 V ~	2 x 5,5	2 x 7,5	2 x 13,1	26	16	10	MCE 55/P
<b>2 NKVE 15/3 T MCE</b>	<b>212908</b>	3 x 400 V ~	2 x 3	2 x 4	2 x 7,37	48	16	3,5	MCE 30/P
<b>2 NKVE 15/4 T MCE</b>	<b>212909</b>	3 x 400 V ~	2 x 4	2 x 5,5	2 x 10,1	48	16	4	MCE 30/P
<b>2 NKVE 15/5 T MCE</b>	<b>212910</b>	3 x 400 V ~	2 x 4	2 x 5,5	2 x 10,1	48	16	5	MCE 55/P
<b>2 NKVE 15/6 T MCE</b>	<b>212911</b>	3 x 400 V ~	2 x 5,5	2 x 7,5	2 x 13,1	48	16	6,5	MCE 55/P
<b>2 NKVE 15/7 T MCE</b>	<b>212912</b>	3 x 400 V ~	2 x 5,5	2 x 7,5	2 x 13,1	48	16	8	MCE 55/P
<b>2 NKVE 15/8 T MCE</b>	<b>212913</b>	3 x 400 V ~	2 x 7,5	2 x 10	2 x 17,6	48	16	10	MCE 55/P
<b>2 NKVE 15/9 T MCE</b>	<b>212914</b>	3 x 400 V ~	2 x 7,5	2 x 10	2 x 17,6	48	16	11	MCE 55/P
<b>2 NKVE 15/10 T MCE</b>	<b>212915</b>	3 x 400 V ~	2 x 11	2 x 15	2 x 25,5	48	16	12	MCE 110/P
<b>2 NKVE 20/3 T MCE</b>	<b>212916</b>	3 x 400 V ~	2 x 4	2 x 5,5	2 x 10,1	58	16	3,5	MCE 30/P
<b>2 NKVE 20/4 T MCE</b>	<b>212917</b>	3 x 400 V ~	2 x 5,5	2 x 7,5	2 x 13,1	58	16	5	MCE 55/P
<b>2 NKV 20/5 T MCE</b>	<b>212918</b>	3 x 400 V ~	2 x 5,5	2 x 7,5	2 x 13,1	58	16	6	MCE 55/P
<b>2 NKVE 20/6 T MCE</b>	<b>212919</b>	3 x 400 V ~	2 x 7,5	2 x 10	2 x 17,6	58	16	7,5	MCE 55/P
<b>2 NKVE 20/7 T MCE</b>	<b>212920</b>	3 x 400 V ~	2 x 7,5	2 x 10	2 x 17,6	58	16	9	MCE 55/P
<b>2 NKVE 20/8 T MCE</b>	<b>212921</b>	3 x 400 V ~	2 x 11	2 x 15	2 x 25,5	58	16	10	MCE 110/P
<b>2 NKVE 20/9 T MCE</b>	<b>212922</b>	3 x 400 V ~	2 x 11	2 x 15	2 x 25,5	58	16	12	MCE 110/P
<b>2 NKVE 20/10 T MCE</b>	<b>212923</b>	3 x 400 V ~	2 x 11	2 x 15	2 x 25,5	58	16	13	MCE 110/P

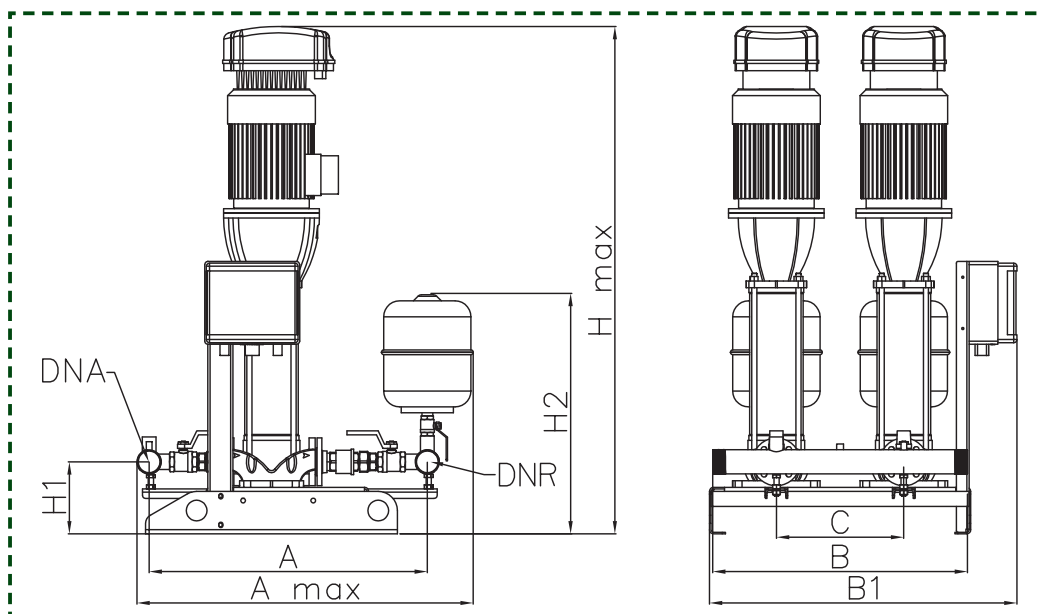


## ABAQUE DE SÉLECTION 2 NKVE 10



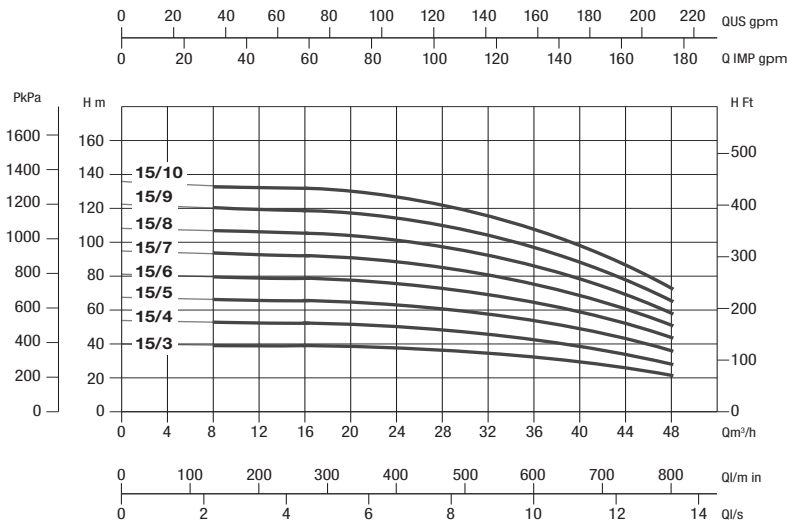
- Plage de température du liquide pompé : de - 15 °C à + 70 °C.
- Température ambiante maximum : + 40 °C.
- Débit maximum : 26 m³/h.

## ENCOMBREMENTS ET POIDS 2 NKVE 10



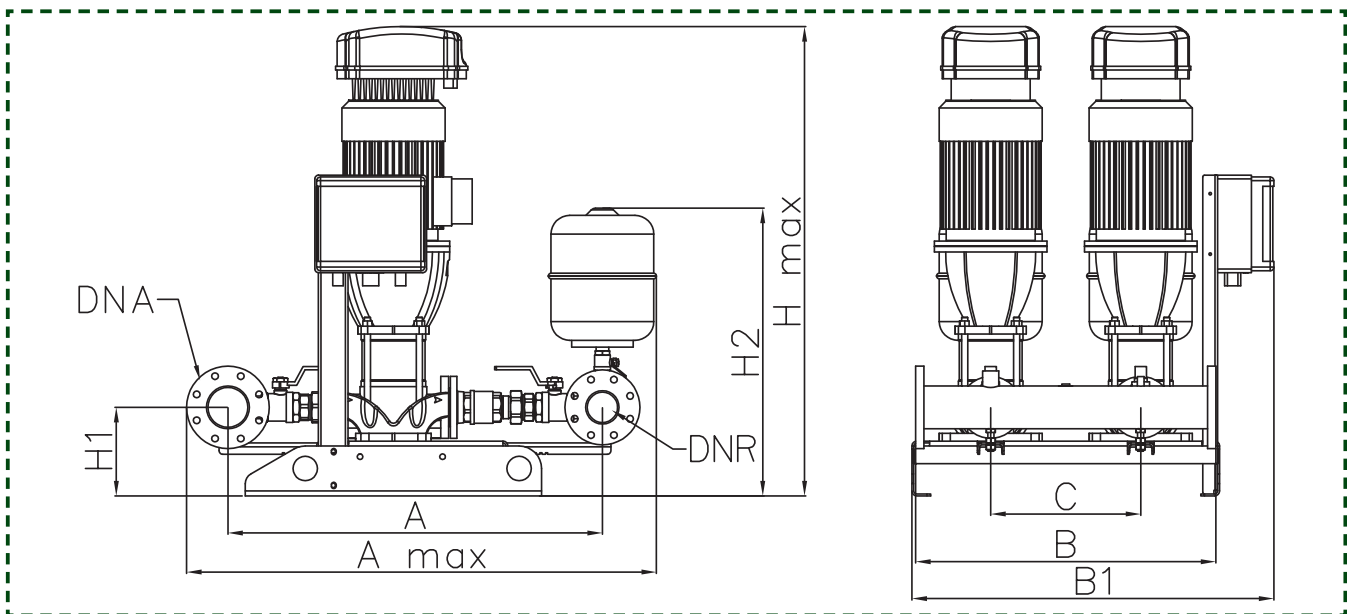
TYPE	A	A MAXI.	B	B1	C	H1	H2	H MAXI.	Ø		POIDS Kg	EMBALLAGE
									DNA	DNR		
2 NKVE 10/5 T MCE	875	1060	800	965	400	226	755	1109	2" ½	2" ½	186	1000 x 1400 x 2150
2 NKVE 10/6 T MCE	875	1060	800	965	400	226	755	1142	2" ½	2" ½	187	1000 x 1400 x 2150
2 NKVE 10/7 T MCE	875	1060	800	965	400	226	755	1221	2" ½	2" ½	214	1000 x 1400 x 2150
2 NKVE 10/8 T MCE	875	1060	800	965	400	226	755	1254	2" ½	2" ½	216	1000 x 1400 x 2150
2 NKVE 10/9 T MCE	875	1060	800	965	400	226	755	1287	2" ½	2" ½	218	1000 x 1400 x 2150
2 NKVE 10/10 T MCE	875	1060	800	965	400	226	755	1335	2" ½	2" ½	237	1000 x 1400 x 2150
2 NKVE 10/12 T MCE	875	1060	800	965	400	226	755	1401	2" ½	2" ½	240	1000 x 1400 x 2150
2 NKVE 10/14 T MCE	875	1060	800	965	400	226	755	1597	2" ½	2" ½	298	1000 x 1400 x 2150

## ● ABAQUE DE SÉLECTION 2 NKVE 15



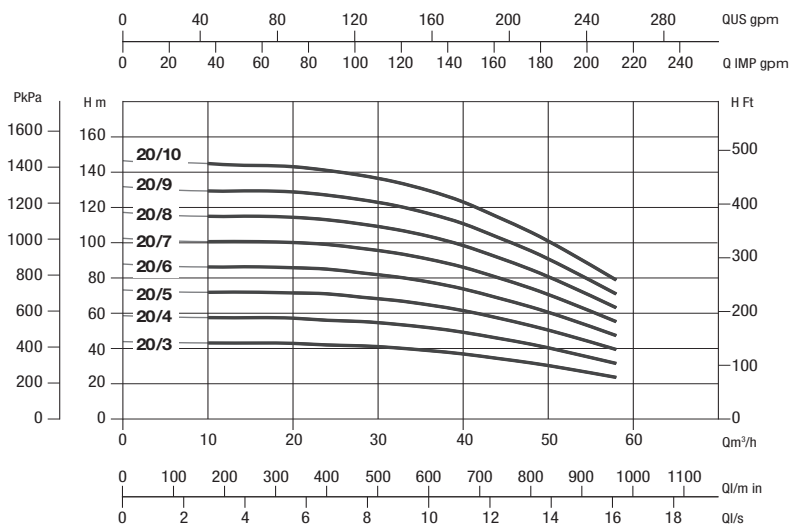
- Plage de température du liquide pompé : de - 15 °C à + 70 °C.
- Température ambiante maximum : + 40 °C.
- Débit maximum : 48 m³/h.

## ● ENCOMBREMENTS ET POIDS 2 NKVE 15



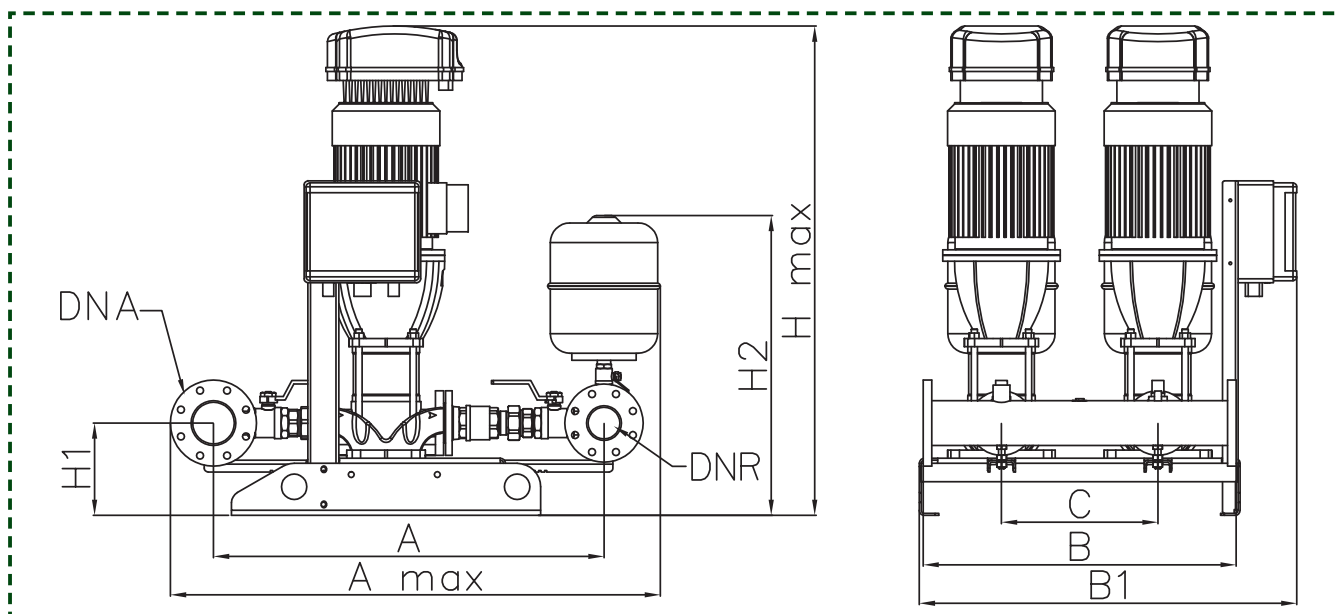
TYPE	A	A MAXI.	B	B1	C	H1	H2	H MAXI.	Ø		POIDS Kg	EMBALLAGE
									DNA	DNR		
<b>2 NKVE 15/3 T MCE</b>	1000	1255	800	965	400	236	770	1160	100	80	238	1000 x 1400 x 2150
<b>2 NKVE 15/4 T MCE</b>	1000	1255	800	965	400	236	770	1225	100	80	258	1000 x 1400 x 2150
<b>2 NKVE 15/5 T MCE</b>	1000	1255	800	965	400	236	770	1274	100	80	261	1000 x 1400 x 2150
<b>2 NKVE 15/6 T MCE</b>	1000	1255	800	965	400	236	770	1453	100	80	317	1000 x 1400 x 2150
<b>2 NKVE 15/7 T MCE</b>	1000	1255	800	965	400	236	770	1503	100	80	319	1000 x 1400 x 2150
<b>2 NKVE 15/8 T MCE</b>	1000	1255	800	965	400	236	770	1602	100	80	344	1000 x 1400 x 2150
<b>2 NKVE 15/9 T MCE</b>	1000	1255	800	965	400	236	770	1652	100	80	347	1000 x 1400 x 2150
<b>2 NKVE 15/10 T MCE</b>	1000	1255	800	965	400	236	770	1846	100	80	459	1000 x 1400 x 2150

## ABAQUE DE SÉLECTION 2 NKVE 20



- Plage de température du liquide pompé : de - 15 °C à + 70 °C.
- Température ambiante maximum : + 40 °C.
- Débit maximum : 58 m³/h.

## ENCOMBREMENTS ET POIDS 2 NKVE 20



TYPE	A	A MAXI.	B	B1	C	H1	H2	H MAXI.	Ø		POIDS Kg	EMBALLAGE
									DNA	DNR		
2 NKVE 20/3 T MCE	1000	1255	800	965	400	236	770	1175	100	80	228	1000 x 1400 x 2150
2 NKVE 20/4 T MCE	1000	1255	800	965	400	236	770	1354	100	80	256	1000 x 1400 x 2150
2 NKVE 20/5 T MCE	1000	1255	800	965	400	236	770	1404	100	80	260	1000 x 1400 x 2150
2 NKVE 20/6 T MCE	1000	1255	800	965	400	236	770	1503	100	80	284	1000 x 1400 x 2150
2 NKVE 20/7 T MCE	1000	1255	800	965	400	236	770	1553	100	80	286	1000 x 1400 x 2150
2 NKVE 20/8 T MCE	1000	1255	800	965	400	236	770	1747	100	80	350	1000 x 1400 x 2150
2 NKVE 20/9 T MCE	1000	1255	800	965	400	236	770	1796	100	80	352	1000 x 1400 x 2150
2 NKVE 20/10 T MCE	1000	1255	800	965	400	236	770	1846	100	80	374	1000 x 1400 x 2150

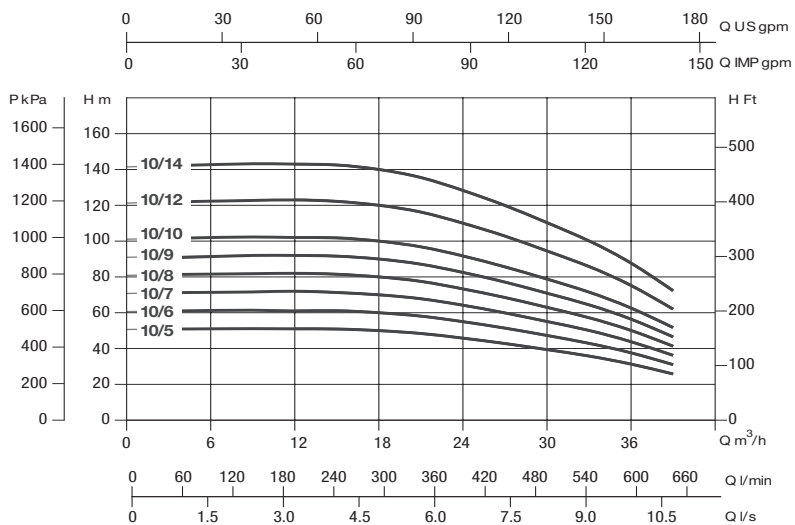


## ● CARACTÉRISTIQUES TECHNIQUES 3 NKVE 10-15-20 MCE

TYPE	CODE	CARACTÉRISTIQUES ÉLECTRIQUES				DÉBIT m <sup>3</sup> /h	PRESSION MAXIMUM DE SERVICE BAR	PRESSION STANDARD BAR	TYPE MCE
		ALIMENTATION 50 Hz	P2 NOMINALE		In				
			kW	HP	A				
<b>3 NKVE 10/5 T MCE</b>	<b>212930</b>	3 x 400 V ~	3 x 2,2	3 x 3	3 x 4,9	39	16	4,0	MCE 30/P
<b>3 NKVE 10/6 T MCE</b>	<b>212931</b>	3 x 400 V ~	3 x 2,2	3 x 3	3 x 5,4	39	16	5,0	MCE 30/P
<b>3 NKVE 10/7 T MCE</b>	<b>212932</b>	3 x 400 V ~	3 x 3	3 x 4	3 x 7,37	39	16	6	MCE 30/P
<b>3 NKVE 10/8 T MCE</b>	<b>212933</b>	3 x 400 V ~	3 x 3	3 x 4	3 x 7,37	39	16	6,5	MCE 30/P
<b>3 NKVE 10/9 T MCE</b>	<b>212934</b>	3 x 400 V ~	3 x 3	3 x 4	3 x 7,37	39	16	7,7	MCE 30/P
<b>3 NKVE 10/10 T MCE</b>	<b>212935</b>	3 x 400 V ~	3 x 4	3 x 5,5	3 x 10,1	39	16	8,5	MCE 30/P
<b>3 NKVE 10/12 T MCE</b>	<b>212936</b>	3 x 400 V ~	3 x 4	3 x 5,5	3 x 10,1	39	16	10	MCE 55/P
<b>3 NKVE 10/14 T MCE</b>	<b>212937</b>	3 x 400 V ~	3 x 5,5	3 x 7,5	3 x 13,1	39	16	10	MCE 55/P
<b>3 NKVE 15/3 T MCE</b>	<b>212938</b>	3 x 400 V ~	3 x 3	3 x 4	3 x 7,37	72	16	3,5	MCE 30/P
<b>3 NKVE 15/4 T MCE</b>	<b>212939</b>	3 x 400 V ~	3 x 4	3 x 5,5	3 x 10,1	72	16	4	MCE 30/P
<b>3 NKVE 15/5 T MCE</b>	<b>212940</b>	3 x 400 V ~	3 x 4	3 x 5,5	3 x 10,1	72	16	5	MCE 55/P
<b>3 NKVE 15/6 T MCE</b>	<b>212941</b>	3 x 400 V ~	3 x 5,5	3 x 7,5	3 x 13,1	72	16	6,5	MCE 55/P
<b>3 NKVE 15/7 T MCE</b>	<b>212942</b>	3 x 400 V ~	3 x 5,5	3 x 7,5	3 x 13,1	72	16	8	MCE 55/P
<b>3 NKVE 15/8 T MCE</b>	<b>212943</b>	3 x 400 V ~	3 x 7,5	3 x 10	3 x 17,6	72	16	10	MCE 55/P
<b>3 NKVE 15/9 T MCE</b>	<b>212944</b>	3 x 400 V ~	3 x 7,5	3 x 10	3 x 17,6	72	16	11	MCE 55/P
<b>3 NKVE 15/10 T MCE</b>	<b>212945</b>	3 x 400 V ~	3 x 11	3 x 15	3 x 25,5	72	16	12	MCE 110/P
<b>3 NKVE 20/3 T MCE</b>	<b>212946</b>	3 x 400 V ~	3 x 4	3 x 5,5	3 x 10,1	87	16	3,5	MCE 30/P
<b>3 NKVE 20/4 T MCE</b>	<b>212947</b>	3 x 400 V ~	3 x 5,5	3 x 7,5	3 x 13,1	87	16	5	MCE 55/P
<b>3 NKVE 20/5 T MCE</b>	<b>212948</b>	3 x 400 V ~	3 x 5,5	3 x 7,5	3 x 13,1	87	16	6	MCE 55/P
<b>3 NKVE 20/6 T MCE</b>	<b>212949</b>	3 x 400 V ~	3 x 7,5	3 x 10	3 x 17,6	87	16	7,5	MCE 55/P
<b>3 NKVE 20/7 T MCE</b>	<b>212950</b>	3 x 400 V ~	3 x 7,5	3 x 10	3 x 17,6	87	16	9	MCE 55/P
<b>3 NKVE 20/8 T MCE</b>	<b>212951</b>	3 x 400 V ~	3 x 11	3 x 15	3 x 25,5	87	16	10	MCE 110/P
<b>3 NKVE 20/9 T MCE</b>	<b>212952</b>	3 x 400 V ~	3 x 11	3 x 15	3 x 25,5	87	16	12	MCE 110/P
<b>3 NKVE 20/10 T MCE</b>	<b>212953</b>	3 x 400 V ~	3 x 11	3 x 15	3 x 25,5	87	16	13	MCE 110/P

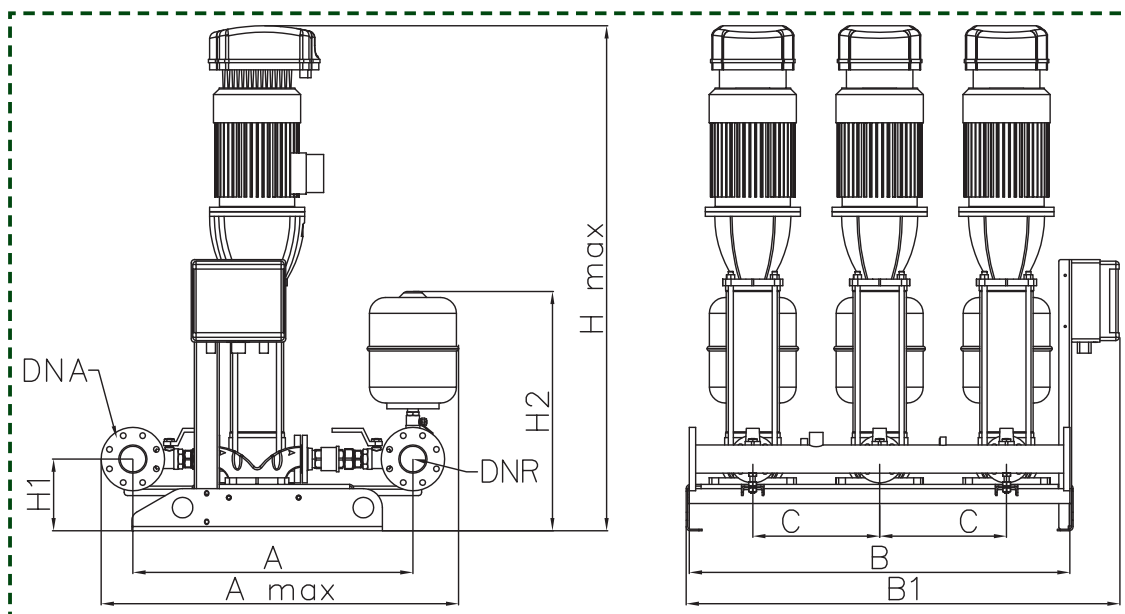


## ABAQUE DE SÉLECTION 3 NKVE 10



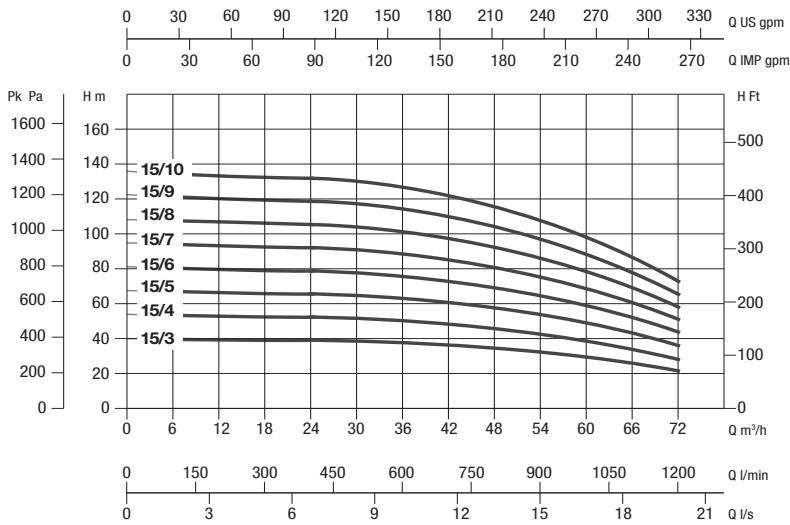
- Plage de température du liquide pompé : de - 15 °C à + 70 °C.
- Température ambiante maximum : + 40 °C.
- Débit maximum : 39 m³/h.

## ENCOMBREMENTS ET POIDS 3 NKVE 10



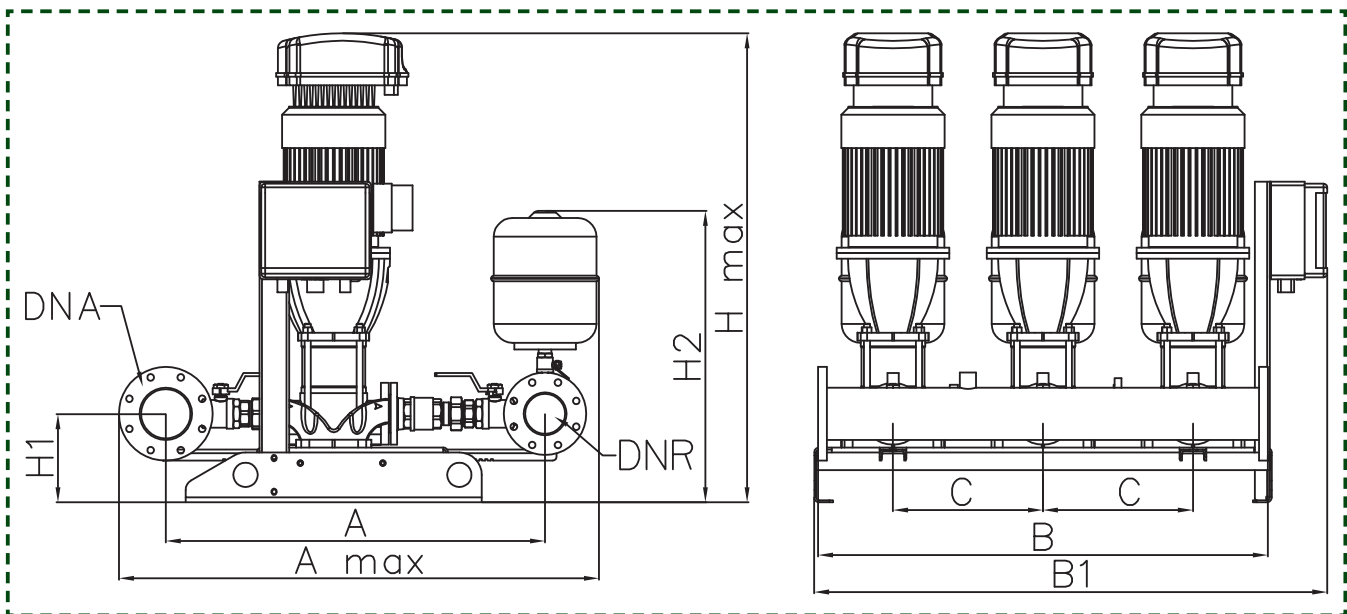
TYPE	A	A MAXI.	B	B1	C	H1	H2	H MAXI.	Ø		POIDS Kg	EMBALLAGE
									DNA	DNR		
3 NKVE 10/5 T MCE	885	1130	1200	1370	400	226	755	1109	80	80	425	1400 x 1800 x 2150
3 NKVE 10/6 T MCE	885	1130	1200	1370	400	226	755	1142	80	80	428	1400 x 1800 x 2150
3 NKVE 10/7 T MCE	885	1130	1200	1370	400	226	755	1221	80	80	468	1400 x 1800 x 2150
3 NKVE 10/8 T MCE	885	1130	1200	1370	400	226	755	1254	80	80	471	1400 x 1800 x 2150
3 NKVE 10/9 T MCE	885	1130	1200	1370	400	226	755	1287	80	80	473	1400 x 1800 x 2150
3 NKVE 10/10 T MCE	885	1130	1200	1370	400	226	755	1335	80	80	503	1400 x 1800 x 2150
3 NKVE 10/12 T MCE	885	1130	1200	1370	400	226	755	1401	80	80	508	1400 x 1800 x 2150
3 NKVE 10/14 T MCE	885	1130	1200	1370	400	226	755	1597	80	80	593	1400 x 1800 x 2150

## ABAQUE DE SÉLECTION 3 NKVE 15



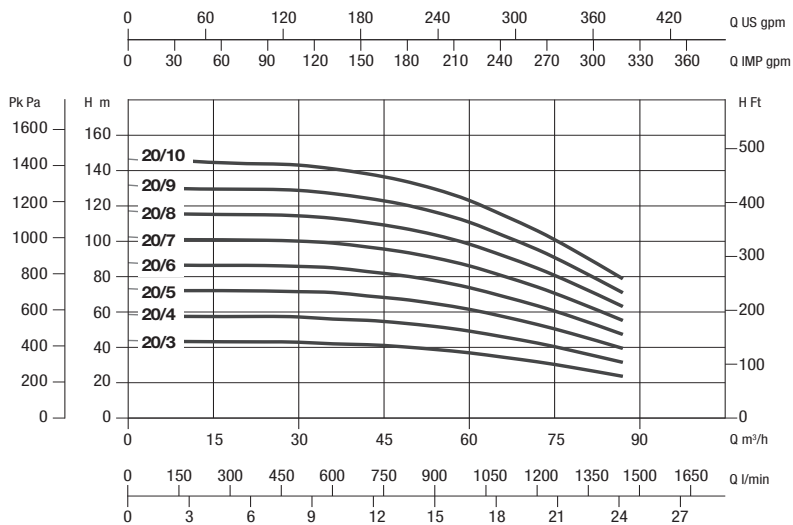
- Plage de température du liquide pompé : de - 15 °C à + 70 °C.
- Température ambiante maximum : + 40 °C.
- Débit maximum : 72 m³/h.

## ENCOMBREMENTS ET POIDS 3 NKVE 15



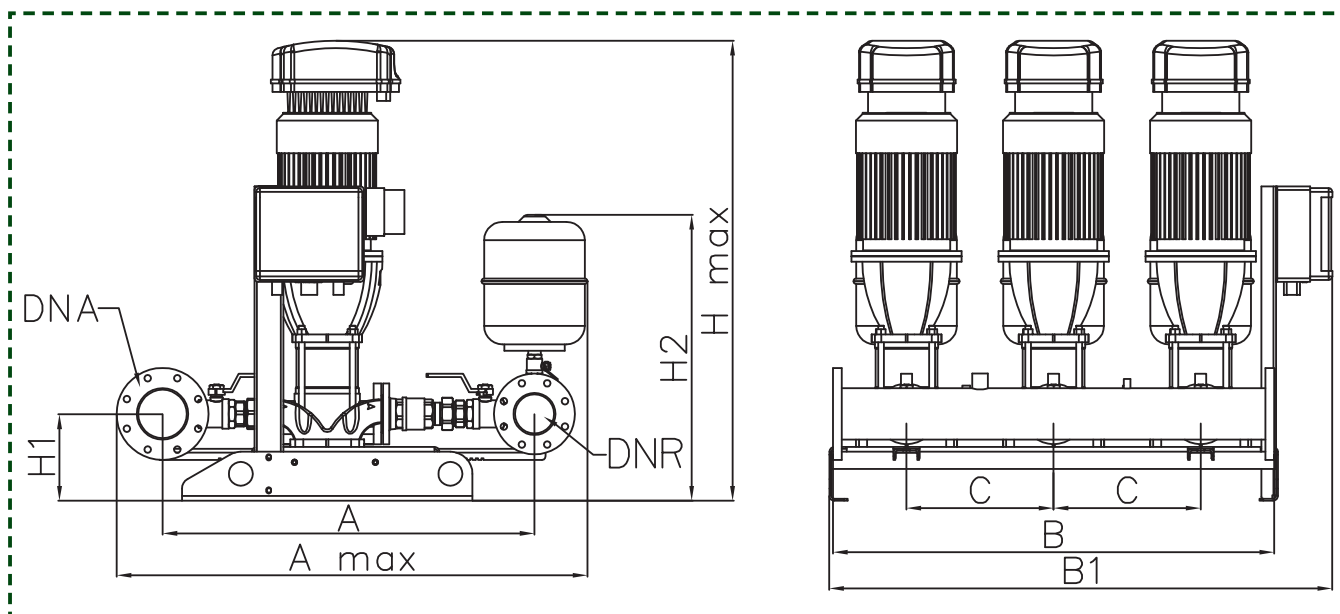
TYPE	A	A MAXI.	B	B1	C	H1	H2	H MAXI.	Ø		POIDS Kg	EMBALLAGE
									DNA	DNR		
<b>3 NKVE 15/3 T MCE</b>	1115	1285	1200	1370	400	236	780	1160	125	100	486	1400 x 1800 x 2150
<b>3 NKVE 15/4 T MCE</b>	1115	1285	1200	1370	400	236	780	1225	125	100	516	1400 x 1800 x 2150
<b>3 NKVE 15/5 T MCE</b>	1115	1285	1200	1370	400	236	780	1274	125	100	520	1400 x 1800 x 2150
<b>3 NKVE 15/6 T MCE</b>	1115	1285	1200	1370	400	236	780	1453	125	100	605	1400 x 1800 x 2150
<b>3 NKVE 15/7 T MCE</b>	1115	1285	1200	1370	400	236	780	1503	125	100	608	1400 x 1800 x 2150
<b>3 NKVE 15/8 T MCE</b>	1115	1285	1200	1370	400	236	780	1602	125	100	645	1400 x 1800 x 2150
<b>3 NKVE 15/9 T MCE</b>	1115	1285	1200	1370	400	236	780	1652	125	100	649	1400 x 1800 x 2150
<b>3 NKVE 15/10 T MCE</b>	1115	1285	1200	1370	400	236	780	1846	125	100	818	1400 x 1800 x 2150

## ABAQUE DE SÉLECTION 3 NKVE 20



- Plage de température du liquide pompé : de - 15 °C à + 70 °C.
- Température ambiante maximum : + 40 °C.
- Débit maximum : 87 m³/h.

## ENCOMBREMENTS ET POIDS 3 NKVE 20



TYPE	A	A MAXI.	B	B1	C	H1	H2	H MAXI.	Ø		POIDS Kg	EMBALLAGE
									DNA	DNR		
3 NKVE 20/3 T MCE	1115	1285	1200	1370	400	236	780	1175	125	100	471	1400 x 1800 x 2150
3 NKVE 20/4 T MCE	1115	1285	1200	1370	400	236	780	1354	125	100	513	1400 x 1800 x 2150
3 NKVE 20/5 T MCE	1115	1285	1200	1370	400	236	780	1404	125	100	519	1400 x 1800 x 2150
3 NKVE 20/6 T MCE	1115	1285	1200	1370	400	236	780	1503	125	100	556	1400 x 1800 x 2150
3 NKVE 20/7 T MCE	1115	1285	1200	1370	400	236	780	1553	125	100	559	1400 x 1800 x 2150
3 NKVE 20/8 T MCE	1115	1285	1200	1370	400	236	780	1747	125	100	655	1400 x 1800 x 2150
3 NKVE 20/9 T MCE	1115	1285	1200	1370	400	236	780	1796	125	100	658	1400 x 1800 x 2150
3 NKVE 20/10 T MCE	1115	1285	1200	1370	400	236	780	1846	125	100	691	1400 x 1800 x 2150