

CPE Surpresseur à vitesse fixe



Groupe de surpression à vitesse fixe

APPLICATIONS

Robuste et compacte, conçue pour les systèmes de logement sous pression d'irrigation et de pompage d'eau, des applications qui nécessitent une pompe à haute efficacité propre.

CONCEPTION

Équipements sous pression hydropneumatique à vitesse fixe, peut-être composé de 2 à 4 pompes et d'un contrôleur ESPA ECD permettant la gestion des démarrages et arrêts des pompes. Le démarrage des pompes en cascade et en alternance, assure une parfaite répartition des heures de fonctionnement de toutes les pompes. Cela permet d'accroître la durabilité de l'équipement. Le groupe est monté sur une base qui assure la stabilité du système et de l'alignement.

MOTEUR

Asynchrone 2 pôles.
Refroidissement Par air.
Isolement Classe F.
Protection IP 55.

Service Continu.
Réglage Électronique.

LIMITES D'UTILISATION

T°C ambiante de travail maximale 35°C.
Avec collecteur d'aspiration
Positionnement du groupe uniquement en charge.
Sans collecteur d'aspiration
1 aspiration par pompes.

ÉQUIPEMENTS

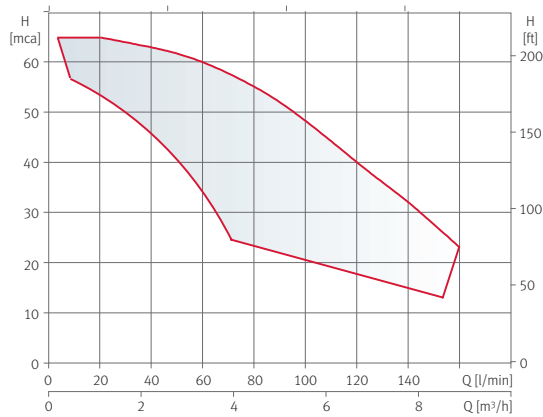
Châssis En acier peint.
Capacité du réservoir 8(l).
Vanne d'isolement du réservoir ¼ de tour.
Type de pompes Multi.
Nombre de pompes 2 à 4.
Clapet de retenu Inox AISI 304, 1 par pompe.
Vannes d'isolements ¼ de tour, 2 par pompes.
Collecteur d'aspiration et de refoulement
Inox AISI 304 de 2" à 3".
Contrôleur 1 par groupe type ESPA ECD
Boîtier électrique.
À prévoir par l'utilisateur Un réservoir à vessie adéquat selon les modèles.

OPTION

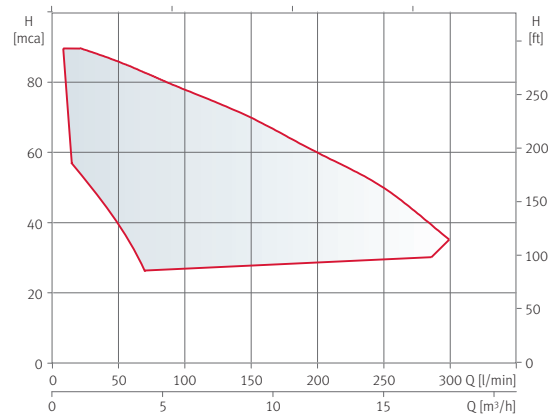
Réservoir à vessie AMR
Pressostat inversé
Collecteur d'aspiration



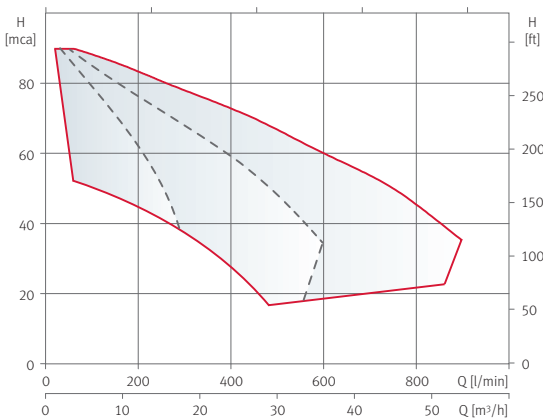
Courbes hydrauliques CPE2M à 2900 rpm



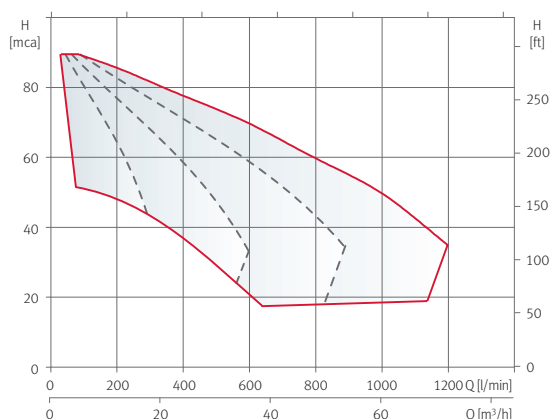
Courbes hydrauliques CPE2 à 2900 rpm



Courbes hydrauliques CPE3 à 2900 rpm



Courbes hydrauliques CPE4 à 2900 rpm

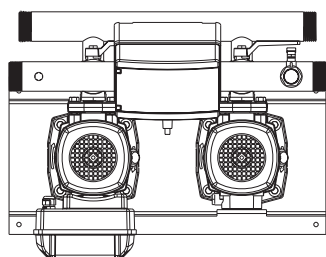
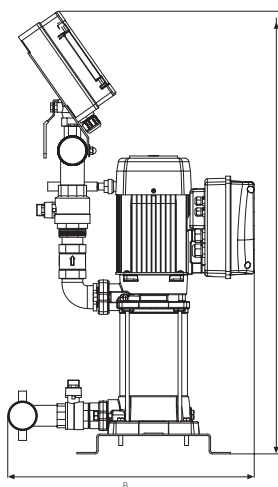
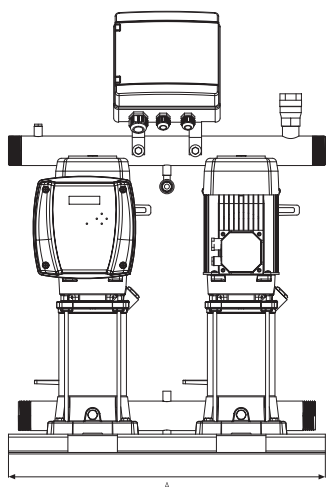


CPE2 Surpresseur à vitesse fixe



Groupe de surpression à vitesse fixe 2 pompes

CPE2 MULTI ASP



Surpression

Données techniques et tarifs

Groupes doubles monophasés	Modèle	Nb.	P2 [kW]	Pompe		Ø Clapet/vannes		Ø Collecteur		Dimensions			Poids [Kg]	Réservoir recommandé*	Code
				Asp.	Ref.	Asp.	Ref.	Asp.	Ref.	A	B	C			
CPE2M MULTI25 4 ASP	MULTI25 4	2	0,75	1/4"	1/4"	1/2"	1/2"	2"	2"	640	463	820	54,5	150 B90 10	SP45205
CPE2M MULTI25 5 ASP	MULTI25 5	2	0,92	1/4"	1/4"	1/2"	1/2"	2"	2"	640	463	840	55,5	150 B90 10	SP45210
CPE2M MULTI35 4 ASP	MULTI35 4	2	1,1	1/2"	1/4"	1/2"	1/2"	2"	2"	640	520	854	65	200 B90 10	SP45215
CPE2M MULTI35 5 ASP	MULTI35 5	2	1,5	1/2"	1/4"	1/2"	1/2"	2"	2"	640	520	877	70,5	200 B90 10	SP45220

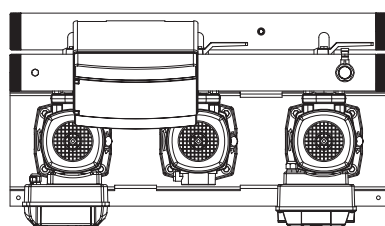
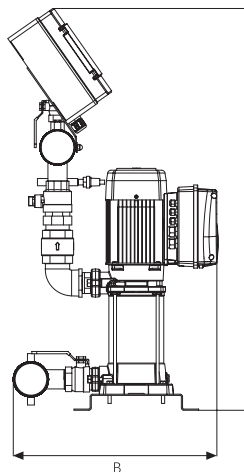
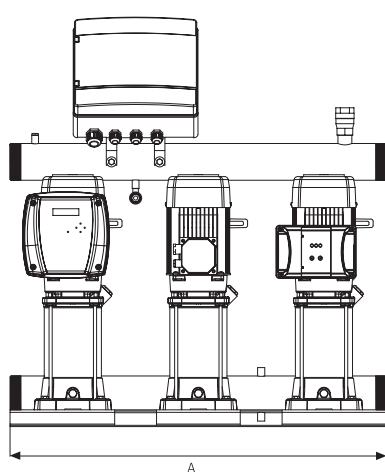
Groupes doubles triphasés	Modèle	Nb.	P2 [kW]	Pompe		Ø Clapet/vannes		Ø Collecteur		Dimensions			Poids [Kg]	Réservoir recommandé*	Code
				Asp.	Ref.	Asp.	Ref.	Asp.	Ref.	A	B	C			
CPE2 MULTI25 4 ASP	MULTI25 4	2	0,75	1/4"	1/4"	1/2"	1/2"	2"	2"	640	463	820	54,5	150 B90 10	SP45305
CPE2 MULTI25 5 ASP	MULTI25 5	2	0,92	1/4"	1/4"	1/2"	1/2"	2"	2"	640	463	840	55,5	150 B90 10	SP45310
CPE2 MULTI35 4 ASP	MULTI35 4	2	1,1	1/2"	1/4"	1/2"	1/2"	2"	2"	640	520	854	65	200 B90 10	SP45315
CPE2 MULTI35 5 ASP	MULTI35 5	2	1,5	1/2"	1/4"	1/2"	1/2"	2"	2"	640	520	877	70,5	200 B90 10	SP45320
CPE2 MULTI35 6 ASP	MULTI35 6	2	2,2	1/2"	1/4"	1/2"	1/2"	2"	2"	640	520	903	71,5	300 B160 10	SP45325
CPE2 MULTI35 8 ASP	MULTI35 8	2	3	1/2"	1/4"	1/2"	1/2"	2"	2"	640	550	952	85,5	300 B160 10	SP45330
CPE2 MULTI55 4 ASP	MULTI55 4	2	2,2	1/2"	1/4"	2"	2"	3"	3"	640	530	958	80	500 B160 10	SP45335
CPE2 MULTI55 6 ASP	MULTI55 6	2	3	1/2"	1/4"	2"	2"	3"	3"	640	560	1038	97,5	500 B160 10	SP45340
CPE2 MULTI55 7 ASP	MULTI55 7	2	4	1/2"	1/4"	2"	2"	3"	3"	640	560	1082	106	700 AMR 10	SP45345

CPE3 Surpresseur à vitesse fixe



Groupe de surpression à vitesse fixe 3 pompes

CPE3 MULTI ASP



Données techniques et tarifs

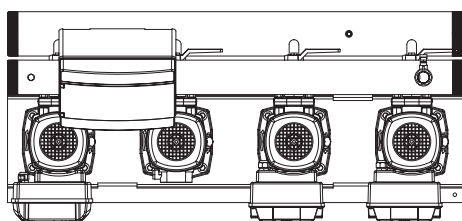
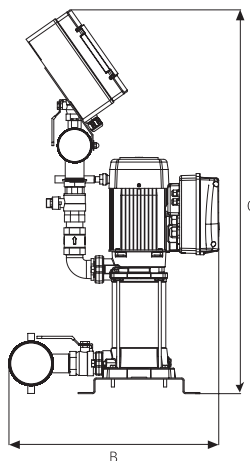
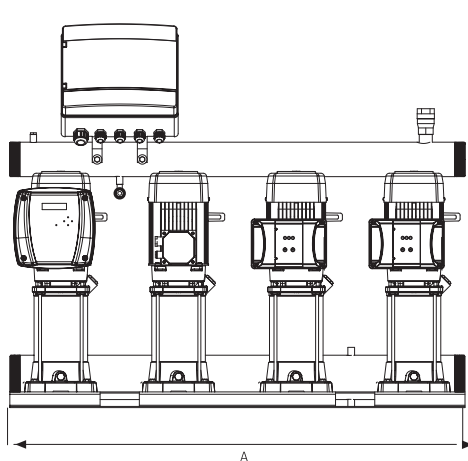
Groupes triples avec aspiration	Modèle Pompe	Nb.	P2 [kW]	Pompe		Ø Clapet/vannes		Ø Collecteur		Dimensions			Poids [Kg]	Réservoir recommandé*	Code
				Asp.	Ref.	Asp.	Ref.	Asp.	Ref.	A	B	C			
CPE3 MULTI35 4 ASP	MULTI35 4	3	1,1	1 1/2"	1 1/4"	1 1/2"	1 1/2"	3"	3"	900	520	928	108,5	200 B90 10	SP45405
CPE3 MULTI35 5 ASP	MULTI35 5	3	1,5	1 1/2"	1 1/4"	1 1/2"	1 1/2"	3"	3"	900	520	951	116,5	200 B90 10	SP45410
CPE3 MULTI35 6 ASP	MULTI35 6	3	2,2	1 1/2"	1 1/4"	1 1/2"	1 1/2"	3"	3"	900	520	977	118	300 B160 10	SP45415
CPE3 MULTI35 8 ASP	MULTI35 8	3	3	1 1/2"	1 1/4"	1 1/2"	1 1/2"	3"	3"	900	550	1026	139	300 B160 10	SP45420
CPE3 MULTI55 4 ASP	MULTI55 4	3	2,2	1 1/2"	1 1/4"	2"	2"	3"	3"	900	520	1032	128,5	500 B160 10	SP45425
CPE3 MULTI55 6 ASP	MULTI55 6	3	3	1 1/2"	1 1/4"	2"	2"	3"	3"	900	520	1112	155	500 B160 10	SP45430
CPE3 MULTI55 7 ASP	MULTI55 7	3	4	1 1/2"	1 1/4"	2"	2"	3"	3"	900	550	1156	168	700 AMR 10	SP45435

CPE4 Surpresseur à vitesse fixe



Groupe de surpression à vitesse fixe 4 pompes

CPE4 MULTI ASP



Surpression

Données techniques et tarifs

Groupes quadruples avec aspiration	Modèle Pompe	Nb.	P2 [kW]	Pompe		Ø Clapet/vannes		Ø Collecteur		Dimensions			Poids [Kg]	Réservoir recommandé*	Code
				Asp.	Ref.	Asp.	Ref.	Asp.	Ref.	A	B	C			
CPE4 MULTI35 4 ASP	MULTI35 4	4	1,1	1 1/2"	1 1/4"	1 1/2"	1 1/2"	3"	3"	1160	520	928	142,5	200 B90 10	SP45505
CPE4 MULTI35 5 ASP	MULTI35 5	4	1,5	1 1/2"	1 1/4"	1 1/2"	1 1/2"	3"	3"	1160	520	951	153,5	200 B90 10	SP45510
CPE4 MULTI35 6 ASP	MULTI35 6	4	2,2	1 1/2"	1 1/4"	1 1/2"	1 1/2"	3"	3"	1160	520	977	156	300 B160 10	SP45515
CPE4 MULTI35 8 ASP	MULTI35 8	4	3	1 1/2"	1 1/4"	1 1/2"	1 1/2"	3"	3"	1160	550	1026	183,5	300 B160 10	SP45520
CPE4 MULTI55 4 ASP	MULTI55 4	4	2,2	1 1/2"	1 1/4"	2"	2"	4"	4"	1160	520	1032	170	500 B160 10	SP45525
CPE4 MULTI55 6 ASP	MULTI55 6	4	3	1 1/2"	1 1/4"	2"	2"	4"	4"	1160	550	1112	205,5	500 B160 10	SP45530
CPE4 MULTI55 7 ASP	MULTI55 7	4	4	1 1/2"	1 1/4"	2"	2"	4"	4"	1160	550	1156	222,5	700 AMR 10	SP45535