

CR, CRI, CRN CRE, CRIE, CRNE

Pompes centrifuges multicellulaires verticales
50 Hz



motralec

4 rue Lavoisier . ZA Lavoisier . 95223 HERBLAY CEDEX
Tel. : 01.39.97.65.10 / Fax. : 01.39.97.68.48
Demande de prix / e-mail : service-commercial@motralec.com
www.motralec.com

Sommaire

Caractéristiques produits

Introduction	Page	3
Plages de performances – CR, CRI, CRN	Page	4
Plages de performances – CRE, CRIE, CRNE	Page	4
Applications	Page	5
Gamme	Page	6
Pompe	Page	7
Moteur	Page	7
Positions de la boîte à bornes	Page	7
Température ambiante	Page	8
Viscosité	Page	8
Exemples d'applications avec des pompes-E (électroniques)	Page	9

Commande des pompes-E

Commande des pompes-E	Page	10
Poste central de télégestion	Page	10
Contrôleur à distance	Page	10
Panneau de commande	Page	10
Modes de régulation des pompes-E	Page	11

Construction

CR(E) 1s, 1, 3, 5, 10 15 et 20	Page	12
Matériaux : CR(E)	Page	12
CRI(E), CRN(E) 1s, 1, 3, 5, 10 15 et 20	Page	12
Matériaux : CRI(E), CRN(E)	Page	12
CR(E) 32, 45, 64 et 90	Page	13
Matériaux : CR(E)	Page	13
CRN(E) 32, 45, 64 et 90	Page	13
Matériaux : CRN(E)	Page	13
Désignations	Page	14

Pressions de service et d'entrée

Pression de service maxi et plage de température	Page	15
Plage de fonctionnement de la garniture mécanique	Page	15
Pression d'entrée maxi	Page	16

Sélection et dimensionnement

Sélection des pompes	Page	17
Comment lire les courbes de performances	Page	21
Courbes de performances	Page	21

Courbes de performances/ Caractéristiques techniques

CR 1s	Page	22
CRI, CRN 1s	Page	24
CR, CRE 1	Page	26
CRI, CRN, CRIE, CRNE 1	Page	28
CR, CRE 3	Page	30
CRI, CRN, CRIE, CRNE 3	Page	32
CR, CRE 5	Page	34
CRI, CRN, CRIE, CRNE 5	Page	36
CR, CRE 10	Page	38
CRI, CRN, CRIE, CRNE 10	Page	40
CR, CRE 15	Page	42
CRI, CRN, CRIE, CRNE 15	Page	44
CR, CRE 20	Page	46
CRI, CRN, CRIE, CRNE 20	Page	48
CR, CRE 32	Page	50
CRN, CRNE 32	Page	52
CR, CRE 45	Page	54
CRN, CRNE 45	Page	56
CR, CRE 64	Page	58
CRN, CRNE 64	Page	60
CR, CRE 90	Page	62
CRN, CRNE 90	Page	64

Liquides pompés

Liquides pompés	Page	66
Liste des liquides pompés	Page	66

Accessoires

Page	68
------	----

Variantes

Moteurs	Page	75
Garnitures mécaniques	Page	75
Pompes	Page	75
Raccordements et autres variantes	Page	75

Introduction

Cette documentation technique traite des pompes standards type CR, CRI et CRN et des pompes électroniques type CRE, CRIE et CRNE.



CR3381

Fig. 1 Pompes CR, CRI et CRN

Les pompes CR, CRI et CRN sont des pompes centrifuges multicellulaires verticales. La conception en ligne de la pompe permet une installation sur une tuyauterie horizontale sur laquelle les orifices d'aspiration et de refoulement sont sur le même plan horizontal et possèdent les mêmes diamètres d'orifices. Cette conception permet d'avoir une pompe plus compacte.

La gamme des pompes Grundfos CR est constituée de plusieurs tailles de pompe et de différents nombres d'étages pour obtenir le débit et la pression requises.

Les pompes CR sont conçues pour une large variété d'applications du pompage de l'eau potable jusqu'au pompage de produits chimiques. Les pompes sont utilisées pour un large éventail de systèmes de pompage grâce à la diversité de ses matériaux et de ses performances.

Les pompes CR sont constituées de 2 composants principaux : le moteur et l'hydraulique. Le moteur est conforme aux normes standards EN.

L'hydraulique est composé de pièces optimisées, de différents types de raccordement, d'une chemise extérieure ...

Les pompes CR sont disponibles dans différents matériaux en fonction du liquide pompé.



TM02 7397 3403

Fig. 2 Pompes CRE, CRIE et CRNE

Les pompes CRE, CRIE et CRNE sont construites sur le même principe que les pompes CR, CRI et CRN.

Les pompes CRE, CRIE et CRNE appartiennent à la catégorie de pompes-E, c'est à dire électroniques.

La différence entre les pompes CR et CRE est le moteur. Les pompes CRE, CRIE et CRNE sont équipées d'un moteur à variation de vitesse, avec convertisseur de fréquences intégré.

Le moteur des pompes CRE est un moteur Grundfos MGE ou MMGE conçu suivant les normes standards EN.

La régulation de la fréquence permet une régulation variable en continu de la vitesse du moteur, ce qui permet de régler la pompe pour un fonctionnement sur n'importe quel point de consigne. La régulation variable en continu de la vitesse du moteur permet d'ajuster la performance pour un point de fonctionnement requis.

Les pompes CRE, CRIE et CRNE sont équipées d'un capteur de pression intégré branché au convertisseur de fréquences.

Les matériaux de pompe sont les mêmes que ceux de la gamme CR, CRI, CRN.

Sélection d'une pompe CRE

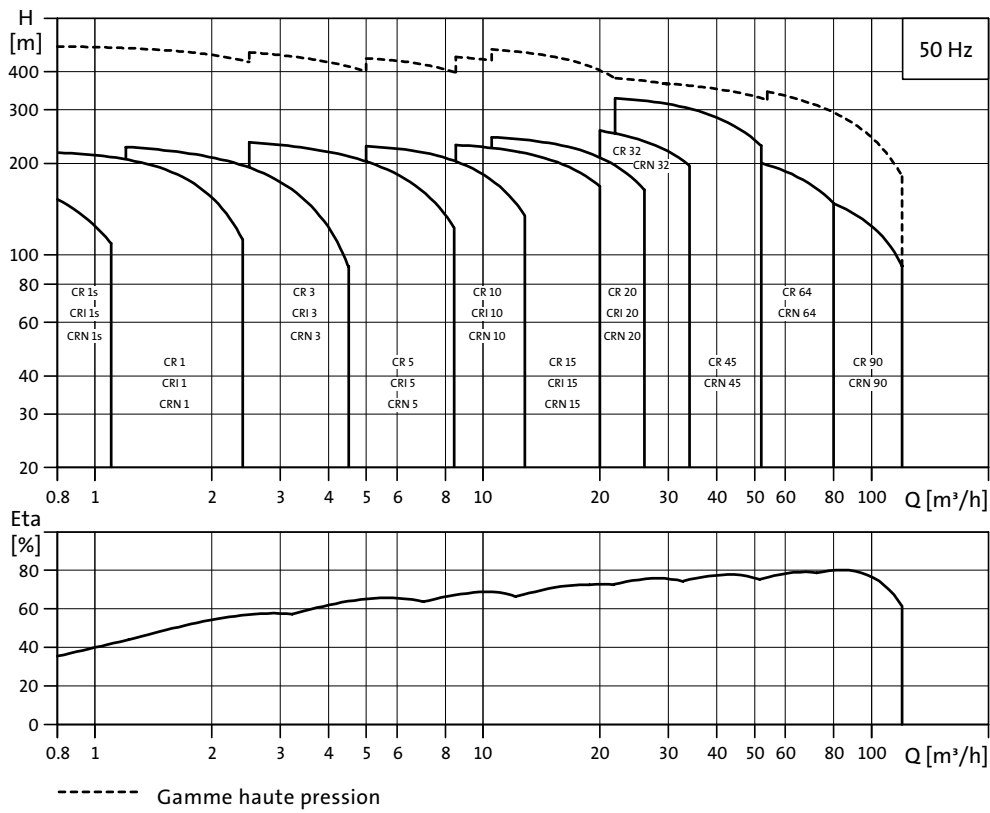
Sélectionner une pompe CRE si :

- un fonctionnement régulé est nécessaire, par exemple si la consommation varie ;
- une pression constante est nécessaire,
- la communication avec la pompe est nécessaire.

L'adaptation des performances par régulation de la vitesse obtenue grâce à un convertisseur de fréquences offre de nombreux avantages :

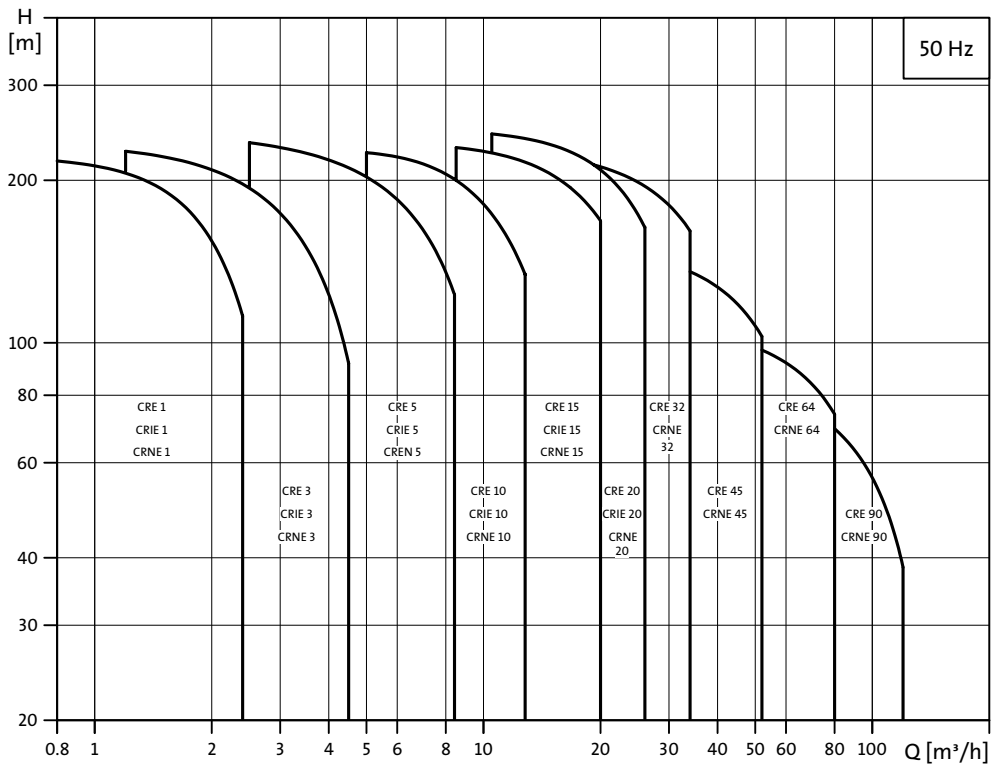
- Economies d'énergie.
- Plus de confort.
- Régulation et surveillance des performances de la pompe.

Plages de performances – CR, CRI, CRN



TM02 1192 2503

Plages de performances – CRE, CRIE, CRNE



TM02 7281 3103

Applications

Applications	CR, CRI	CRN	CRE, CRNE
Adduction d'eau			
Filtration et transfert dans les compagnies des eaux	●	○	●
Distribution par les compagnies des eaux	●	○	●
Surpression en général	●	○	●
Surpression dans les bâtiments élevés, les hôtels etc ...	●	○	●
Surpression dans l'industrie	●	○	●
Industrie			
Surpression dans ...			
les systèmes de traitement de l'eau	●	●	●
les systèmes de nettoyage et de rinçage	●	●	●
les portiques de lavage de véhicules	●	○	●
les systèmes de lutte contre l'incendie	●		
Transfert de liquides dans ...			
les systèmes de refroidissement et d'air conditionné	●	○	●
les systèmes d'alimentation de chaudières et de condensats	●	○	●
les machine-outils (lubrifiants de refroidissement)	●	●	●
les exploitations agricoles ★	●	○	
Transfert des ...			
huiles et alcools	●	●	
acides et alcalins ★		●	
glycols et réfrigérants	●		
Traitement de l'eau			
Systèmes d'ultra-filtration		●	
Systèmes d'osmose inverse		●	
Systèmes d'adoucissement, d'ionisation, de déminéralisation		●	
Systèmes de distillation		●	
Séparateurs	●	●	●
Piscines ★		●	
Arrosage			
Arrosage des espaces verts	●	○	
Arrosage par asperseurs	●	○	●
Arrosage par goutte à goutte	●	○	

● Version recommandée

○ Version alternative

★ Pompes CRT , CRTE disponibles. Pour plus d'informations sur les pompes CRT, CRTE voir page 66 "Liquides pompés" ou la documentation technique des CRT , CRTE.

Gamme

Gamme	CR 1s	CR, CRE 1	CR, CRE 3	CR, CRE 5	CR, CRE 10	CR, CRE 15	CR, CRE 20	CR, CRE 32	CR, CRE 45	CR, CRE 64	CR, CRE 90	
Débit nominal [m ³ /h]	0,8	1	3	5	10	15	20	32	45	64	90	
Plage de température [°C]	-20 à +120							-30 à +120				
Plage de température [°C] – sur demande	-40 à +180							-40 à +180				
Rendement maxi de la pompe [%]	35	48	58	66	70	72	72	78	79	80	81	
Pompes CR												
CR: Plage de débit [m ³ /h]	0,3-1,1	0,7-2,4	1,2-4,5	2,5-8,5	5-13	9-24	11-29	15-40	22-58	30-85	45-120	
CR: Pression maxi [bar]	21	22	24	24	22	23	25	28	26	20	20	
CR: Haute pression [bar] – sur demande	-	47	47	47	47	47	47	39	40	39	39	
CR: Puissance moteur [kW]	0,37-1,1	0,37-2,2	0,37-3	0,37-5,5	0,37-7,5	1,1-15	1,1-18,5	1,5-30	3-45	4-45	5,5-45	
Pompes CRE												
CRE: Plage de débit [m ³ /h]	-	0,7-2,4	1,2-4,5	2,5-8,5	5-13	8,5-23,5	10,5-29	15-40	22-58	30-85	45-120	
CRE: Pression maxi [bar]	-	22	24	24	22	23	25	28	26	20	20	
CRE: Puissance moteur [kW]	-	0,37 - 2,2	0,37 - 3	0,37 - 5,5	0,37-7,5	1,1-15	1,1-18,5	1,5 - 22	3 - 22	4 - 22	5,5 - 22	
Versions												
CR, CRE : Fonte et Acier inoxydable EN 1.4301/AISI 304	●	●	●	●	●	●	●	●	●	●	●	
CRI, CRIE : Acier inoxydable EN 1.4301/AISI 304	●	●	●	●	●	●	●	-	-	-	-	
CRN, CRNE : Acier inoxydable EN 1.4301/AISI 316	●	●	●	●	●	●	●	●	●	●	●	
CRT, CRTE : Titane	-	●★	●★	●★	●★	●★	-	-	-	-	-	
Raccordement tuyauterie CR, CRE												
Bride ovale (BSP)	Rp 1	Rp 1	Rp 1	Rp 1½	Rp 1½	Rp 2	Rp 2½	-	-	-	-	
Bride ovale (BSP) – sur demande	Rp 1½	Rp 1½	Rp 1½	Rp 1	Rp 1½ Rp 2	Rp 2½	Rp 2	-	-	-	-	
Bride	DN 25/ DN 32	DN 25/ DN 32	DN 25/ DN 32	DN 25/ DN 32	DN 40	DN 50	DN 50	DN 65	DN 80	DN 100	DN 100	
Bride – sur demande	-	-	-	-	DN 50	DN 65	DN 65	DN 80	DN 100	DN 125	DN 125	
Raccordement tuyauterie CRI, CRIE												
Bride ovale (BSP)	Rp 1	Rp 1	Rp 1½	Rp 1½	Rp 1½	Rp 2	Rp 2	-	-	-	-	
Bride ovale (BSP) – sur demande	Rp 1½	Rp 1½	Rp 1	Rp 1	Rp 2	-	-	-	-	-	-	
Bride	DN 25/ DN 32	DN 25/ DN 32	DN 25/ DN 32	DN 25/ DN 32	DN 40	DN 50	DN 50	-	-	-	-	
Bride – sur demande	-	-	-	-	DN 50	DN 65	DN 65	-	-	-	-	
Raccord Victaulic (PJE)	Rp 1½ DN 32	Rp 1½ DN 32	Rp 1½ DN 32	Rp 1½ DN 32	Rp 2 DN 50	Rp 2 DN 50	Rp 2 DN 50	-	-	-	-	
Raccord "CLAMP" (Accouplement en L)	Ø48,3	Ø48,3	Ø48,3	Ø48,3	Ø60,3	Ø60,3	Ø60,3	-	-	-	-	
Raccord-union	Rp 2	Rp 2	Rp 2	Rp 2	Rp 2½	Rp 2½	Rp 2½	-	-	-	-	
Raccordement tuyauterie CRN(E)												
Bride	DN 25 DN 32	DN 25 DN 32	DN 25 DN 32	DN 25 DN 32	DN 40	DN 50	DN 50	DN 65	DN 80	DN 100	DN 100	
Bride – sur demande	-	-	-	-	DN 50	DN 65	DN 65	DN 80	DN 100	DN 125	DN 125	
Raccord Victaulic (PJE)	Rp 1½ DN 32	Rp 1½ DN 32	Rp 1½ DN 32	Rp 1½ DN 32	R 2 DN 50	R 2 DN 50	R 2 DN 50	Rp 3	Rp 4	Rp 4	Rp 5	
Raccord "CLAMP"	●	●	●	●	●	●	●	-	-	-	-	
Raccord-union	●	●	●	●	●	●	●	-	-	-	-	
Raccordement tuyauterie CRT, CRTE												
Raccord Victaulic (PJE)	-	●★	●★	●★	●★	●★	-	-	-	-	-	
Bride (sur demande)	-	●★	●★	●★	●★	●★	-	-	-	-	-	

★ CRT 2, 4, 8 et 16.

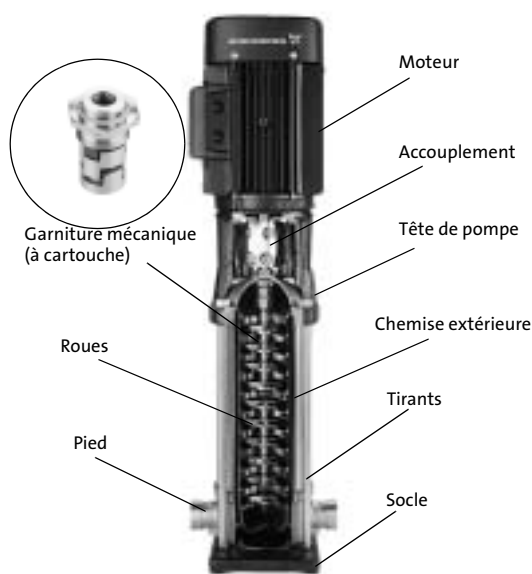
Pompe

Les pompes CR et CRE sont des pompes centrifuges, verticales, multicellulaires et non auto-amorçantes.

Les pompes CR sont équipés d'un moteur Grundfos standard et les pompes CRE d'un moteur à variation de vitesse.

La pompe est constituée d'un pied et d'une tête. Le corps de pompe et la chemise extérieure sont fixés, entre le pied et la tête de pompe, au moyen de tirants. Le pied dispose d'orifices d'aspiration et de refoulement au même niveau (en ligne).

Toutes les pompes sont équipées d'une garniture mécanique à cartouche.



GR3357 - GR3395

Fig. 3 Pompe CR

Moteur

Moteurs standards Grundfos – Moteurs MG

Les pompes CR, CRI et CRN sont équipées d'un moteur standard Grundfos asynchrone, 2 pôles, totalement fermé et ventilé dont les principales dimensions sont conformes aux normes standards EN.

Tolérances électriques conformes à EN 60034.

De 0,37 kW à 2,2 kW, Grundfos propose des pompes CR équipées de moteurs MG monophasés (1x220-230/240 V).

Moteurs à variation de vitesse – Moteurs MGE

Les pompes CR, CRI et CRN sont équipées d'un moteur standard Grundfos asynchrone, 2 pôles, totalement fermé et ventilé dont les principales dimensions sont conformes aux normes standards EN.

Tolérances électriques conformes à EN 60034.

De 0,37 kW à 1,1 kW, Grundfos propose des pompes équipées de moteurs MGE monophasés (1x220-240 V).

Caractéristiques électriques

Construction	V18 jusqu'à 4 kW V1 à partir de 5,5 Kw
Classe d'isolation	F
Classe de rendement	Eff.2 Eff.1 – sur demande
Indice de protection	IP 55 IP 44, IP 54 et IP 65 – sur demande
50 Hz	3 x 200-220/346-380V, -10%/+10%
Tensions standards	3 x 220-240/380-415V 3 x 380-415Δ V 1 x 220-230/240 V

Moteurs en option

La gamme standard des moteurs Grundfos couvre une large variété d'applications. Cependant, pour des applications ou des conditions de fonctionnement spéciales, des moteurs spéciaux peuvent être fournis :

- Moteurs approuvant la norme ATEX,
- Moteurs avec unité anti condensation,
- Moteurs avec faible niveau sonore,
- Moteurs avec classe de rendement 1,
- Moteurs avec protection thermique.

Protection moteur

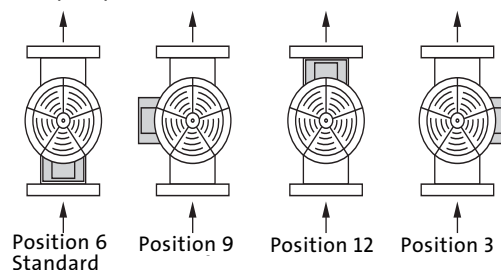
Les moteurs monophasés Grundfos sont équipés d'un klixon (protection thermique – IEC 34-11 : TP 211).

Les moteurs triphasés Grundfos doivent être connectés à un coffret de commande en accord avec les réglementations locales.

Les moteurs triphasés Grundfos sont équipés de sonde PTC intégrée suivant la norme DIN 44 082 (IEC 34-11 : TP 211).

Positions de la boîte à bornes

En standard, la boîte à bornes est montée du côté aspiration de la pompe.



TM02 18 05 2001

Fig. 4 Positions de la boîte à bornes

Température ambiante

Température ambiante : + 40° C maxi

Si la température ambiante dépasse + 40° C ou si le moteur se trouve à une altitude de 1000 m en dessus du niveau de la mer, la puissance moteur (P2) est réduite à cause du faible refroidissement de l'air. Dans ce cas, il doit être nécessaire d'utiliser un moteur d'une puissance supérieure.

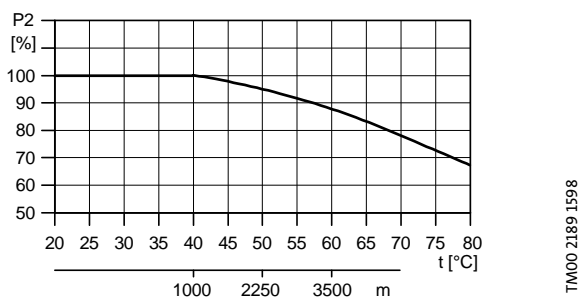


Fig. 5 Relation entre la puissance moteur (P2) et la température ambiante.

Viscosité

Le pompage de liquides de densités ou de viscosités cinématiques supérieures à celles de l'eau entraîne une baisse considérable de la pression, une baisse des performances hydrauliques et une augmentation de la consommation de puissance.

Dans ces cas, la pompe devra être équipée d'un moteur plus gros. Veuillez contacter Grundfos en cas de doute.

Exemples d'applications avec des pompes-E (électroniques)

Les pompes CRE, CRIE et CRNE constituent la solution idéale dans les applications nécessitant un débit variable pour une pression constante. Les pompes sont conçues pour les systèmes d'adduction et de surpression, mais aussi pour des applications industrielles comme les systèmes de traitement d'eau.

En fonction de l'application, les pompes-E permettent de faire des économies d'énergie, apportent du confort et améliorent le rendement.

Les pompes-E dans l'industrie

Beaucoup de pompes sont utilisées dans l'industrie. Pour la plupart d'entre elles, une régulation de la vitesse constitue un avantage.

Vous trouverez ci-dessous une liste d'applications dans lesquelles les pompes-E sont souvent utilisées.

Pression constante

- Adduction d'eau,
- Systèmes de rinçage et de nettoyage,
- Distribution par les compagnies des eaux,
- Systèmes d'humidification,
- Systèmes de traitement de l'eau,
- Systèmes de surpression, etc ...

Exemple : Dans l'adduction d'eau industrielle, les pompes-E équipées d'un capteur de pression intégré permettent d'obtenir une pression constante dans les tuyauteries. En provenance du capteur, la pompe-E reçoit des entrées sur les changements de consommation. La pompe-E répond à l'entrée en ajustant son débit jusqu'à ce que la pression soit atteinte. La pression constante est réalisée sur le principe d'un point de consigne pré-sélectionné.

Température constante

- Systèmes d'air conditionné
- Systèmes de refroidissement
- Systèmes de congélation
- Machines de moulage ...

Exemple : Dans les systèmes de refroidissement industriel, les pompes-E équipées d'un capteur de température améliorent le confort et diminuent les coûts de fonctionnement à comparer des pompes sans capteur de température.

Une pompe-E adapte continuellement ses performances en fonction de la demande renvoyant les différences de température du liquide dans le système de refroidissement. Ainsi, plus faible est la demande de refroidissement, plus faible est la quantité de liquide circulant dans le système et vice versa.

Débit constant

- Systèmes de chaudière à vapeur
- Systèmes de condensats
- Systèmes d'arrosage par sprinkler
- Industrie chimique, etc ...

Exemple : Dans une chaudière à vapeur, il est important d'être capable de surveiller et de contrôler le fonctionnement de la pompe afin de maintenir un niveau constant de l'eau dans la chaudière.

En utilisant une pompe-E avec capteur de niveau monté sur la chaudière, il est possible de maintenir un niveau d'eau constant. Un niveau d'eau constant permet d'obtenir un fonctionnement optimum grâce à une production stable de vapeur.

Dosage

- Industrie chimique (par exemple le contrôle des valeurs du PH).
- Industrie pétrochimique
- Industrie de peinture
- Systèmes de dégraissage
- Systèmes de blanchiment etc ...

Exemple : Dans l'industrie pétrochimique, les pompes-E avec capteur de pression sont utilisées comme pompes de dosage. Les pompes-E aident à assurer un bon ratio de mélange lorsque plus de liquides sont mélangés.

La pompe-E fonctionnant comme pompe de dosage améliore le process et permet des économies d'énergie.

Les pompes-E dans les bâtiments du tertiaire

Les bâtiments du tertiaire utilisent des pompes-E pour maintenir une pression constante ou une température constante en fonction d'un débit variable.

Les pompes-E sont utilisées dans les applications suivantes :

En pression constante

- L'adduction d'eau dans les bâtiments élevés, par exemple les bâtiments du tertiaire, les hôtels, etc ...

Exemple : Les pompes-E avec capteur de pression sont utilisées pour l'alimentation en eau des bâtiments élevés pour assurer une pression constante même au point de soutirage le plus élevé. Comme le type de consommation et la consommation elle-même changent pendant la journée, la pompe-E adapte continuellement ses performances jusqu'à ce que la pression soit atteinte.

En température constante

- Les systèmes d'air conditionné dans les hôtels, les écoles,
- Les systèmes de climatisation des bâtiments, etc ...

Exemple : Les pompes-E sont une excellente solution dans les bâtiments où une température constante est essentielle. Les pompes-E gardent la température constante dans les bâtiments élevés à air conditionné, sans tenir compte des fluctuations saisonnières, de la température extérieure, et les différentes sources de chaleur à l'intérieur du bâtiment.

Commande des pompes-E

La communication avec les pompes CRE, CRIE et CRNE est possible grâce :

- à un poste central de télégestion,
- un contrôleur à distance (Grundfos R100) ou
- un panneau de commande.

Le but de contrôler une pompe-E est de surveiller et de réguler la pression, la température, le débit et le niveau de liquide dans l'installation.

Poste central de télégestion

La communication avec une pompe-E est possible même si l'opérateur n'est pas physiquement à côté de la pompe. La communication est possible en ayant connecté la pompe-E à un poste central de télégestion permettant à un opérateur de surveiller et de changer les modes de régulation et les réglages du point de consigne de la pompe-E.

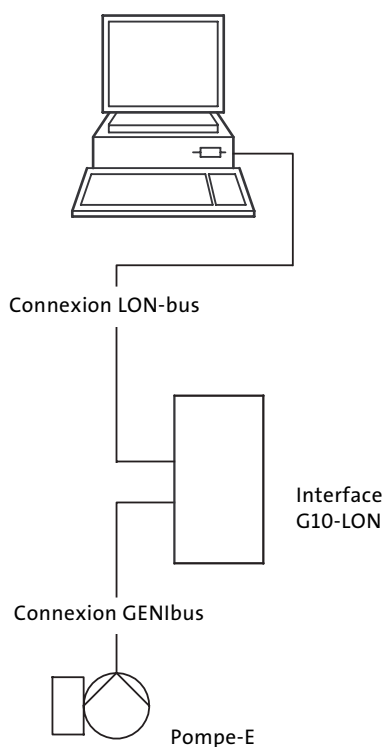


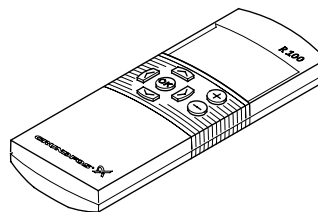
Fig. 6 Structure d'un poste central de télégestion

TM02 6592.1103

Contrôleur à distance

Le contrôleur à distance R100 produit par Grundfos est disponible en accessoire.

L'opérateur communique avec la pompe-E en pointant le transmetteur de signal à infra-rouge sur le panneau de commande de la boîte à bornes de la pompe-E.



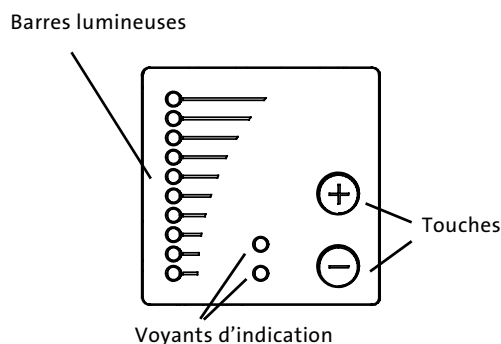
TM00 4498 2802

Fig. 7 Contrôleur à distance R100

Sur l'affichage du R100, il est possible de surveiller et de changer les modes de régulation et les réglages de la pompe-E.

Panneau de commande

Le panneau de commande situé sur la boîte à bornes permet de changer manuellement les réglages du point de consigne.



TM00 7600 1196

Fig. 8 Panneau de commande de la pompe CRE

Modes de régulation des pompes-E

Les pompes CRE, CRIE et CRNE sont disponibles en 2 variantes :

- avec capteur de pression intégré
- sans capteur de pression

CRE, CRIE et CRNE avec capteur de pression intégré

Les pompes CRE, CRIE et CRNE avec capteur de pression intégré sont conçues dans les applications où la régulation de la pression après la pompe, sans tenir compte du débit, est requise. Pour plus d'informations, voir le paragraphe "Exemples d'applications des pompes-E" page 9.

Les changements des signaux de pression dans la tuyauterie sont transmis continuellement du capteur à la pompe. La pompe répond aux signaux en ajustant ses performances pour compenser la différence de pression entre la pression réelle et celle requise.

Comme ce réglage est un procédé continu, une pression constante est maintenue dans la tuyauterie.



TM02 7398 3403

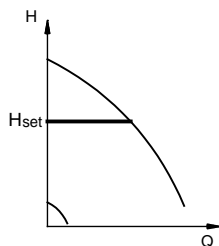
Fig. 9 Pompes CRE, CRIE et CRNE

Une pompe CRE, CRIE ou CRNE avec capteur de pression intégré facilite l'installation et la détermination.

Les pompes CRE, CRIE ou CRNE avec capteur de pression intégrée peuvent être réglées :

- en mode de pression constante (réglage usine) ou
- en mode de courbe constante.

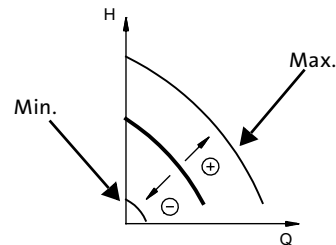
En mode de **pression constante**, la pompe maintient une pression pré-sélectionnée après la pompe, sans tenir compte du débit, voir figure ci-dessous.



TM00 9322 4796

Fig. 10 Mode en pression constante

En mode de **courbe constante**, la pompe n'est pas réglée. Ce mode peut être réglé sur la pompe en fonction des caractéristiques pré-réglées de la pompe dans la plage allant de la courbe mini à la courbe maxi, voir figure ci-dessous.



TM00 9323 4796

Fig. 11 Mode en courbe constante

Pompes CRE, CRIE et CRNE sans capteur

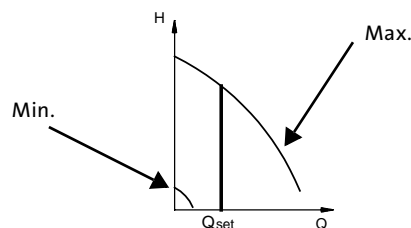
Les pompes CRE, CRIE et CRNE sans capteur sont conçues pour les applications où :

- un fonctionnement non régulé est requis
- vous désirez monter un autre capteur plus tard afin de contrôler le débit, la température, la température différentielle, le niveau du liquide, la valeur du pH etc ... pour certains points dans l'installation.

Les pompes CRE, CRIE et CRNE sans capteur peuvent être réglées sur :

- un fonctionnement régulé ou
- un fonctionnement non régulé (réglage usine par défaut).

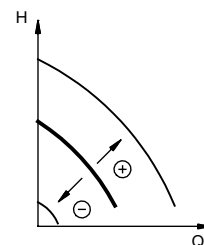
Dans un **fonctionnement régulé**, la pompe ajuste ses performances sur le point de consigne désiré, voir figure ci-dessous.



TM02 7264 2803

Fig. 12 Mode en débit constant

Dans un **fonctionnement non régulé**, la pompe fonctionne suivant une courbe constante, voir figure ci-dessous.



TM00 9323 4796

Fig. 13 Mode en courbe constante

CR(E) 1s, 1, 3, 5, 10 15 et 20



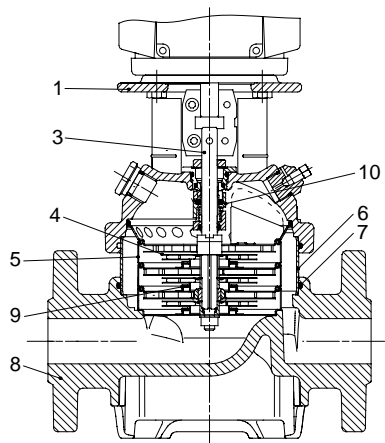
TM02.1198.0601 - GR7377 - GR7379

CRI(E), CRN(E) 1s, 1, 3, 5, 10 15 et 20



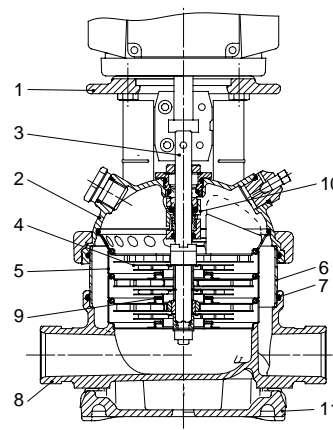
TM02.1808.2001 - GR7373 - GR7375

Dessin en coupe



TM02.1194.1403

Dessin en coupe



TM02.1195.1403

Matériaux : CR(E)

Pos.	Désignation	Matériaux	EN/DIN	AISI/ASTM
1	Tête de pompe	Fonte EN-GIL-200	EN-JL1030	ASTM 25B
3	Arbre	Acier inoxydable	1.4401	AISI 316 AISI 431
4	Roue	Acier inoxydable	1.4301	AISI 304
5	Chambre	Acier inoxydable	1.4301	AISI 304
6	Chemise extérieure	Acier inoxydable	1.4301	AISI 304
7	Joint torique pour chemise extérieure	EPDM ou FKM		
8	Pied	Fonte EN-GIL-200	EN-JL1030	ASTM 25B
9	Bague d'étanchéité	PTFE		
10	Garniture mécanique			
	Composants en Elastomères	EPDM ou FKM		

Matériaux : CRI(E), CRN(E)

Pos.	Désignation	Matériaux	EN/DIN	AISI/ASTM
1	Tête de pompe	Fonte EN-GIL-200★	EN-JL1030	ASTM 25B
2	Couvercle tête de pompe	Acier inoxydable		CF 8M eq. to AISI 316
3	Arbre	Acier inoxydable	1.4401 1.4460	AISI 316 AISI 329
8	Pied	Acier inoxydable		CF 8M eq. to AISI 316
9	Bague d'étanchéité	PTFE		
10	Garniture mécanique	à "cartouche"		
11	Socle	Fonte EN-GIL-200★	EN-JL1030	ASTM 25B
	Composants en Elastomères	EPDM ou FKM		
CRI(E)				
4	Roue	Acier inoxydable	1.4301	AISI 304
5	Chambre	Acier inoxydable	1.4301	AISI 304
6	Chemise extérieure	Acier inoxydable	1.4301	AISI 304
7	Joint torique pour chemise extérieure	EPDM ou FKM		
CRN(E)				
4	Roue	Acier inoxydable	1.4401	AISI 316
5	Chambre	Acier inoxydable	1.4401	AISI 316
6	Chemise extérieure	Acier inoxydable	1.4401	AISI 316
7	Joint torique pour chemise extérieure	EPDM ou FKM		

★ Acier inoxydable sur demande.

CR(E) 32, 45, 64 et 90



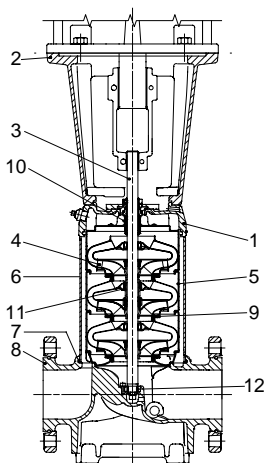
TM01.21501298 - GR5952

CRN(E) 32, 45, 64 et 90



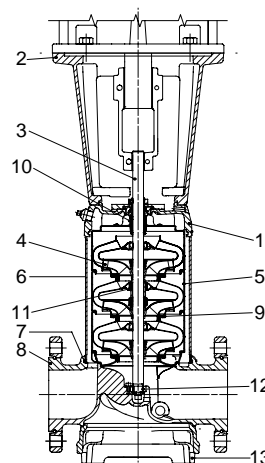
TM02.7399.3403

Dessin en coupe



TM01.1836.1403

Dessin en coupe



TM01.1837.1403

Matériaux : CR(E)

Pos.	Désignation	Matériaux	EN/DIN	AISI/ASTM
1	Tête de pompe	Fonte EN-GIS-500-7	EN-JS1050	ASTM 80-55-06
2	Lanterne moteur	Fonte EN-GIL-200	EN-JL1030	ASTM 25B
3	Arbre	Acier inoxydable	1.4057	AISI 431
4	Roue	Acier inoxydable	1.4301	AISI 304
5	Chambre	Acier inoxydable	1.4301	AISI 304
6	Chemise extérieure	Acier inoxydable	1.4301	AISI 304
7	Joint torique pour chemise extérieure	EPDM ou FKM		
8	Pied	Fonte EN-GIS-500-7	EN-JS1050	ASTM 80-55-06
9	Bague d'étanchéité	Graphite de carbone remplie PTFE		
10	Garniture mécanique			
11	Bague de palier	Bronze		
12	Bague de palier supérieure	Carbure de tungstène/carbure de tungstène		
Composants en Elastomères		EPDM ou FKM		

Matériaux : CRN(E)

Pos.	Désignation	Matériaux	EN/DIN	AISI/ASTM
1	Tête de pompe	Acier inoxydable	1.4408	CF 8M eq. to AISI 316
2	Lanterne moteur	Fonte EN-GIL-200	EN-JL1030	ASTM 25B
3	Arbre	Acier inoxydable	1.4462	
4	Roue	Acier inoxydable	1.4401	AISI 316
5	Chambre	Acier inoxydable	1.4401	AISI 316
6	Chemise extérieure	Acier inoxydable	1.4401	AISI 316
7	Joint torique pour chemise extérieure	EPDM ou FKM		
8	Pied	Acier inoxydable	1.4408	CF 8M eq. to AISI 316
9	Bague d'étanchéité	Graphite de carbone remplie PTFE		
10	Garniture mécanique			
11	Bague de palier	Polyéthylène		
12	Bague de palier supérieure	Carbure de tungstène/carbure de tungstène		
13	Socle	Fonte EN-GIS-500-7★	EN-JS1050	ASTM 88-55-06
Composants en Elastomères		EPDM ou FKM		

★ Acier inoxydable sur demande.

Désignations

CR(E), CRI(E), CRN(E)

Exemple	CR	E	32	(s)	-4	-2	-A	-F	-G	-E	-HQQE
Gamme CR, CRI, CRN											
Pompe électronique											
Débit nominal [m ³ /h]											
Toutes les roues avec diamètre réduit (s'applique uniquement aux CR, CRI, CRN 1s)											
Nombre de roues											
Nombre de roues à diamètre réduit (CR(E), CRN(E) 32, 45, 64, 90)											
Code pour version de pompe											
Code pour raccordement tuyauterie											
Code pour matériaux											
Code pour composants élastomères											
Code pour garniture mécanique											

Codes

Exemple		A	-F	-A	-E	-H	QQ	E
Version pompe								
A	Version standard							
B	Moteur surdimensionné							
F	Pour températures élevées (refroidissement par le haut)							
H	Version horizontale							
HS	Pompe haute-pression avec moteur à vitesse élevée type MGE							
I	Pression différente							
J	Pompe avec vitesse maxi différente							
K	Faible NSPH							
M	Entrainement magnétique							
N	Equippée d'un capteur							
P	Moteur sur-dimensionné							
R	Version horizontale avec chaise de palier							
SF	Pompe haute-pression							
X	Version spéciale							
Raccordement tuyauterie								
A	Bride ovale							
B	Filetage NPT							
CA	FlexiClamp (CRI(E), CRN(E) 1, 3, 5, 10, 15, 20)							
F	Bride DIN							
G	Bride ANSI							
J	Bride JIS							
N	Changement diamètre des orifices							
P	Raccord Victaulic (PJE)							
X	Version spéciale							
Matériaux								
A	Version standard							
D	Graphite de carbone remplie PTFE (paliers)							
G	en acier inoxydable 1.4401/AISI 316							
GI	Tous les composants en acier inoxydable 1.4401/AISI 316							
I	en acier inoxydable 1.4301/AISI 304							
II	Tous les composants en acier inoxydable 1.4301/AISI 304							
K	Bronze (paliers)							
S	Paliers SiC + Bagues PTFE							
X	Version spéciale							
Code pour composants élastomères								
E	EPDM							
F	FXM							
K	FFKM							
V	FKM							
Garniture mécanique								
B	Carbone							
H	Garniture à cartouche équilibrée							
Q	Carbure de silicium							
U	Carbure de tungstène							
E	EPDM							
V	FKM							

Pression de service maxi et plage de température

	Bride ovale		Raccord PJE, Clamp, union, DIN	
	Pression de service maxi autorisée	Plage de température du liquide	Max. permissible operating pressure	Liquid temperature range
CR, CRI, CRN 1s	16 [bar]	-20°C à +120°C	25 [bar]	-20°C à +120°C
CR(E), CRI(E), CRN(E) 1	16 [bar]	-20°C à +120°C	25 [bar]	-20°C à +120°C
CR(E), CRI(E), CRN(E) 3	16 [bar]	-20°C à +120°C	25 [bar]	-20°C à +120°C
CR(E), CRI(E), CRN(E) 5	16 [bar]	-20°C à +120°C	25 [bar]	-20°C à +120°C
CR(E), CRI(E), CRN(E) 10-1 → CR(E), CRI(E), CRN(E) 10-16	16 [bar]	-20°C à +120°C	16 [bar]	-20°C à +120°C
CR(E), CRI(E), CRN(E) 10-17 → CR(E), CRI(E), CRN(E) 10-22	-	-	25 [bar]	-20°C à +120°C
CR(E), CRI(E), CRN(E) 15-1 → CR(E), CRI(E), CRN(E) 15-7	10 [bar]	-20°C à +120°C	-	-
CR(E), CRI(E), CRN(E) 15-1 → CR(E), CRI(E), CRN(E) 15-10	-	-	16 [bar]	-20°C à +120°C
CR(E), CRI(E), CRN(E) 15-12 → CR(E), CRI(E), CRN(E) 15-17	-	-	25 [bar]	-20°C à +120°C
CR(E), CRI(E), CRN(E) 20-1 → CR(E), CRI(E), CRN(E) 20-7	10 [bar]	-20°C à +120°C	-	-
CR(E), CRI(E), CRN(E) 20-1 → CR(E), CRI(E), CRN(E) 20-10	-	-	16 [bar]	-20°C à +120°C
CR(E), CRI(E), CRN(E) 20-12 → CR(E), CRI(E), CRN(E) 20-17	-	-	25 [bar]	-20°C à +120°C
CR(E), CRN(E) 32-1-1 → CR(E), CRN(E) 32-7	-	-	16 [bar]	-30°C à +120°C
CR(E), CRN(E) 32-8-2 → CR(E), CRN(E) 32-12	-	-	25 [bar]	-30°C à +120°C
CR, CRN 32-13-2 → CR, CRN 32-14	-	-	30 [bar]	-30°C à +120°C
CR(E), CRN(E) 45-1-1 → CR(E), CRN(E) 45-5	-	-	16 [bar]	-30°C à +120°C
CR(E), CRN(E) 45-6-2 → CR, CRN 45-9	-	-	25 [bar]	-30°C à +120°C
CR, CRN 45-10-2 → CR, CRN 45-13-2	-	-	33 [bar]	-30°C à +120°C
CR(E), CRN(E) 64-1-1 → CR(E), CRN(E) 64-5	-	-	16 [bar]	-30°C à +120°C
CR, CRN 64-6-2 → CR, CRN 64-8-1	-	-	25 [bar]	-30°C à +120°C
CR(E), CRN(E) 90-1-1 → CR(E), CRN(E) 90-4	-	-	16 [bar]	-30°C à +120°C
CR, CRN 90-5-2 → CR, CRN 90-6	-	-	25 [bar]	-30°C à +120°C

Plage de fonctionnement de la garniture mécanique

La plage de fonctionnement de la garniture mécanique dépend de la pression de service, du type de la pompe, du type de garniture mécanique et de la température du liquide. Les courbes suivantes s'appliquent pour de l'eau claire et de l'eau contenant du glycol.

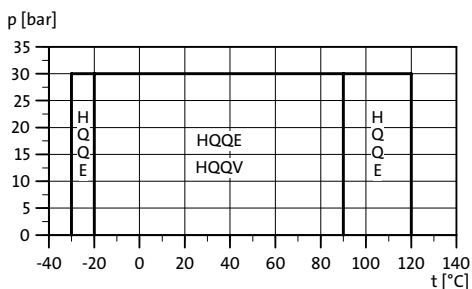


Fig. 14 Plage de fonctionnement des garnitures mécaniques standards

Garniture mécanique	Description	Plage de température maxi (°C)
HQQE	Joint torique (à cartouche) (équilibrée) SiC/SiC, EPDM	30° C à +120° C
HQQV	Joint torique (à cartouche) (équilibrée) SiC/SiC, FKM	20° C à +90° C

En cas de températures extrêmes, par exemple :

- Températures basses jusqu'à -40° C ou
- Températures élevées jusqu'à +180° C,

Voir "Liste des variantes" – sur demande" à la page 75.

Pression d'entrée maxi

Le tableau suivant indique la pression d'entrée maxi autorisée. Cependant, la pression d'entrée + la pression à débit nul **doivent toujours** être inférieures à la pression de service maxi autorisée.

Si la pression d'entrée maxi autorisée est dépassée, le palier conique du moteur peut être endommagé et la durée de vie de la garniture mécanique réduite.

CR, CRI, CRN 1s		
1s-2	→ 1s-36	10 [bar]
CR(E), CRI(E), CRN(E) 1		
1-2	→ 1-36	10 [bar]
CR(E), CRI(E), CRN(E) 3		
3-2	→ 3-29	10 [bar]
3-31	→ 3-36	15 [bar]
CR(E), CRI(E), CRN(E) 5		
5-2	→ 5-16	10 [bar]
5-18	→ 5-36	15 [bar]
CR(E), CRI(E), CRN(E) 10		
10-1	→ 10-6	8 [bar]
10-7	→ 10-22	10 [bar]
CR(E), CRI(E), CRN(E) 15		
15-1	→ 15-3	8 [bar]
15-4	→ 15-17	10 [bar]
CR(E), CRI(E), CRN(E) 20		
20-1	→ 20-3	8 [bar]
20-4	→ 20-17	10 [bar]
CR(E), CRN(E) 32		
32-1-1	→ 32-4	4 [bar]
32-5-2	→ 32-10	10 [bar]
32-11	→ 32-14	15 [bar]
CR(E), CRN(E) 45		
45-1-1	→ 45-2	4 [bar]
45-3-2	→ 45-5	10 [bar]
45-6-2	→ 45-13-2	15 [bar]
CR(E), CRN(E) 64		
64-1-1	→ 64-2-2	4 [bar]
64-2-1	→ 64-4-2	10 [bar]
64-4-1	→ 64-8-1	15 [bar]
CR(E), CRN(E) 90		
90-1-1	→ 90-1	4 [bar]
90-2-2	→ 90-3-2	10 [bar]
90-3	→ 90-6	15 [bar]

Exemple de pressions de service et d'entrée

Les valeurs des pressions de service et d'entrée indiquées dans le tableau ci-avant ne doivent pas être considérées individuellement mais doivent toujours être comparées, voir les exemples ci-dessous :

Exemple 1 :

Une pompe CR 5-16 A-A-A a été sélectionnée.

Pression de service maxi : **16 bar (160 mCE)**

Pression maxi d'entrée : **10 bar (100 mCE)**

Pression de refoulement à débit nul : **10,6 bar (106 mCE)**, voir page 35.

Cette pompe **ne doit pas** démarrer à une pression d'entrée de 10 bar (100 mCE), mais une pression d'entrée de $16,0 - 10,6 = 5,4$ bar (**54 mCE**)

Exemple 2 :

Une pompe CR 10-2 A-A-A a été sélectionnée.

Pression de service maxi : **16 bar (160 mCE)**

Pression maxi d'entrée : **6,0 bar (60 mCE)**

Pression de refoulement à débit nul : **2,0 bar (20 mCE)**, voir page 39.

Cette pompe ne doit pas démarrer pour une pression d'entrée de 6,0 bar, étant donné que la pression de refoulement à débit nul est seulement de 2,0 bar, ce qui donne une pression de service de $6,0 + 2,0 = 8$ bar (**80 mCE**). La pression maxi de service de cette pompe est de 8,0 bar, comme la pression de service la plus élevée nécessite une pression d'entrée de plus de 6 bar.

Dans ce cas, la pression d'entrée ou de service dépasse la pression autorisée, voir "Liste des variantes – sur demande" à la page 75.

Sélection des pompes

La sélection des pompes est effectuée par rapport :

- Au point de fonctionnement de la pompe (voir paragraphe 1).
- Aux caractéristiques de l'installation c'est à dire vaincre les pertes de pression dans la hauteur géométrique géométrique, les pertes de charge dans la tuyauterie et le rendement de la pompe (voir paragraphe 2).
- Aux matériaux de la pompe (voir paragraphe 3).
- Aux raccords de la pompe (voir paragraphe 4).
- A la garniture mécanique (voir paragraphe 5).

1. Point de fonctionnement de la pompe

Il est possible de sélectionner une pompe en fonction de son point de fonctionnement en débit/pression, voir les courbes de performances de chaque courbe.

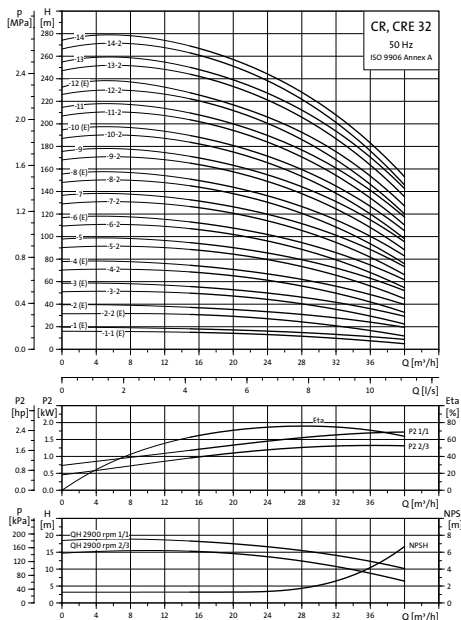


Fig. 15 Exemple d'un courbier

2. Caractéristiques de l'installation

Lors de la sélection de la pompe, les caractéristiques de l'installation doivent être prises en compte :

- Débit et pressions au point de soutirage.
- La hauteur géométrique (H_{geo}).
- Pertes de charge dans la tuyauterie (H_f). Il doit être nécessaire de prendre en compte les pertes de charge dans les longues tuyauteries, les coudes et les vannes, etc ...
- Le meilleur rendement au point de fonctionnement requis.
- La valeur du NPSH, voir "Pression d'entrée mini - NPSH" page 20.

Rendement

Avant de déterminer le meilleur rendement, le type de fonctionnement de la pompe doit être déterminé.

Si la pompe doit toujours tourner au même point de fonctionnement, alors sélectionner une pompe CR qui tournera au point de fonctionnement correspondant au meilleur rendement de la pompe.

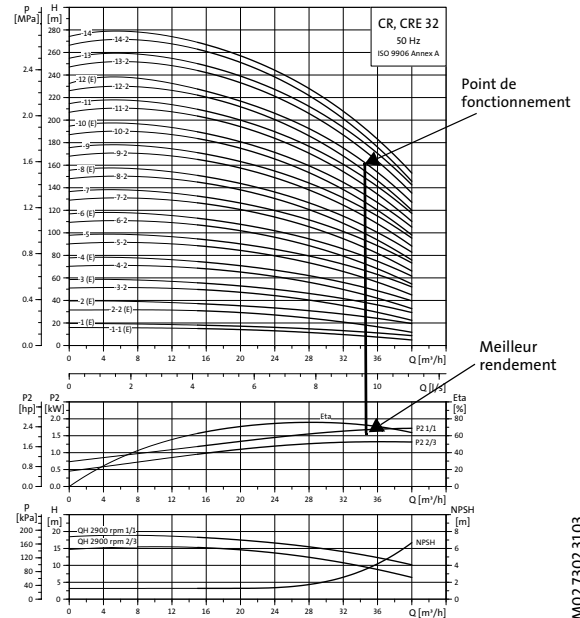


Fig. 16 Exemple d'un point de fonctionnement d'une pompe CR

Comme la pompe est déterminée sur le débit le plus élevé possible, il est fortement recommandé d'avoir le point de fonctionnement sur la droite de la courbe de rendement (η_a) afin de toujours garder un rendement élevé même lorsque le débit chute.

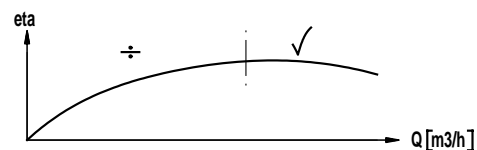


Fig. 17 Meilleur rendement

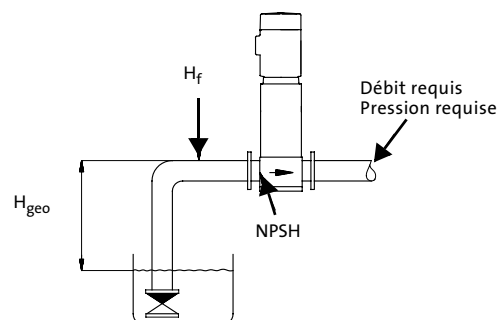


Fig. 18 Caractéristiques de l'installation

Normalement, les pompes-E sont utilisées dans les installations nécessitant un débit variable. Par conséquent, il n'est pas possible de sélectionner une pompe qui fonctionne constamment à rendement maxi.

Pour faire des économies de fonctionnement, la pompe devra être sélectionnée sur les critères suivants :

- Le point de fonctionnement maxi requis devra être le plus près possible de la courbe QH de la pompe.
- Le point de fonctionnement requis devra être déterminé de façon à ce que P2 soit près du point maxi de la courbe QH.

Entre les courbes de performances mini et maxi, les pompes-E disposent d'un nombre infini de courbes de performances, chacune représentant une vitesse spécifique. De plus, il n'est pas possible de sélectionner un point de fonctionnement trop proche de la courbe 100%.

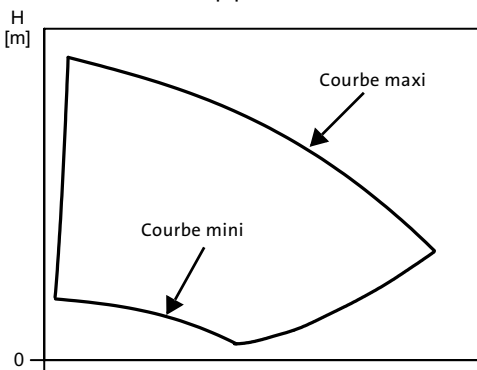


Fig. 19 Courbes de performances mini et maxi

Dans les cas où il n'est pas possible de sélectionner un point de fonctionnement proche de la courbe de 100%, veuillez utiliser les équations ci-contre. La hauteur (H), le débit (Q) et la puissance d'entrée (P) sont des variables pour la vitesse du moteur (n).

Nota :

Les formules s'appliquent à seule condition que les caractéristiques du système restent inchangées pour n_n et n_x ; la formule est $H = k \times Q^2$, où k est une constante.

L'équation de puissance implique que le rendement de la pompe est le même aux deux vitesses. En pratique, ce n'est pas tout à fait vrai.

Finalement, il vaut la peine de noter que les rendements du convertisseur de fréquences et du moteur doivent être pris en compte si un calcul précis de l'économie de puissance résultant de la réduction de la vitesse de la pompe est désiré.

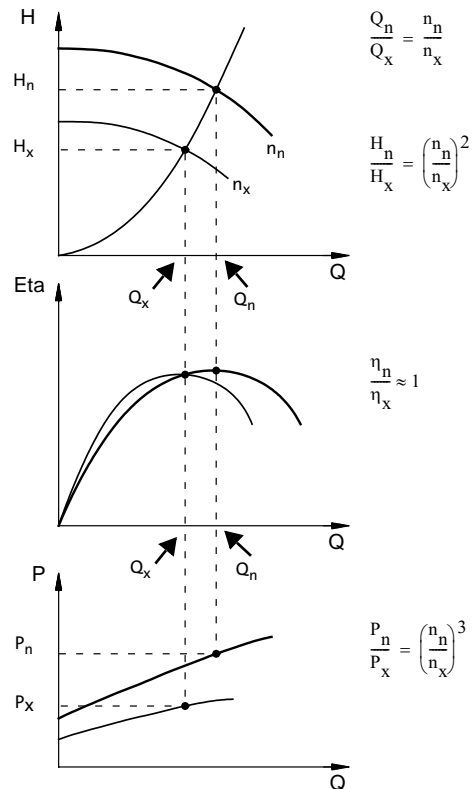


Fig. 20 Equations affines

Legende

- H_n Hauteur nominale en mètres
- H_x Hauteur actuelle en mètres
- Q_n Débit nominal en m^3/h
- Q_x Débit actuel en m^3/h
- n_n Vitesse nominale du moteur en min^{-1} ($n_n = 2900 min^{-1}$)
- n_x Vitesse actuelle du moteur en min^{-1}
- η_n Rendement nominal en %
- η_x Rendement actuel en %

TM01 4916 4803

TM00 8720 3496

3. Matériaux

Les matériaux doivent être choisis en fonction du liquide pompé. Il existe 3 grandes familles :

- Les pompes CR(E), CRI(E) sont conçues pour des liquides propres, non agressifs tels que l'eau potable, les huiles etc ...
- Les pompes CRN(E) sont conçues pour des liquides industriels et des acides, voir "Liste des liquides pompés" à la page 66 ou contacter Grundfos.

Pour des liquides contenant du sel ou des chlorures comme l'eau de mer, les pompes CRT(E) sont disponibles.

4. Raccordement pompe

Le raccordement de la pompe dépend de la pression nominale et de la tuyauterie. Pour couvrir tous les besoins, un grand nombre de raccords flexibles sont disponibles :

- Bride ovale (BSP)
- Bride DIN
- Raccord Victaulic (PJE)
- Raccord Clamp
- Raccord-union
- Autres raccords sur demande.

5. Garniture mécanique

En standard, la gamme est équipée d'une garniture mécanique Grundfos à cartouche conçue pour les applications les plus courantes.

Lors de la sélection d'une d'une garniture mécanique, les trois paramètres primordiaux suivants doivent être pris en compte :

- Type de liquide pompé,
- Température du liquide et
- Pression maxi.

Grundfos offre une large gamme de garnitures mécaniques pour couvrir tous les besoins, voir page 66 "Liste des liquides pompés".

Pression d'entrée et pression de service

Les valeurs limites indiquées pages 15 et 16 ne doivent pas dépasser ...

- la pression d'entrée maxi et
- la pression de service maxi.

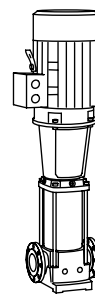


Fig. 21 Pompe CR

TM01 2100 1198

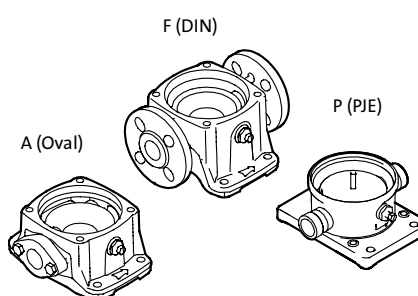


Fig. 22 Raccordements pompe

TM02 1201 0601

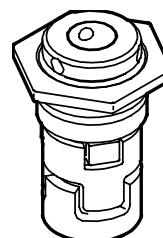


Fig. 23 Garniture mécanique (à cartouche)

TM02 0538 4800

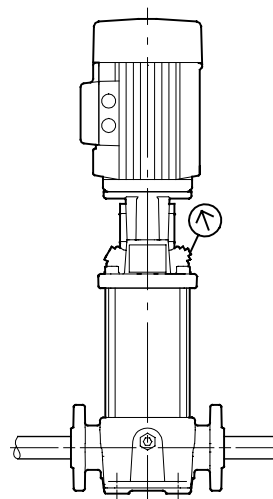


Fig. 24 Pression d'entrée et de service

TM02 1204 060

Pression minimum d'entrée – NPSH

Le calcul de la pression d'entrée "H" est recommandé lorsque :

- la température du liquide est élevée
- le débit est bien plus élevé que le débit nominal
- la hauteur d'aspiration est importante
- la tuyauterie d'aspiration est longue
- les conditions d'aspiration sont mauvaises.

Pour éviter la cavitation, une pression mini doit être présente à l'aspiration de la pompe. La hauteur d'aspiration maxi "H" en mCE peut être calculée comme ceci :

$$H = p_b \times 10,2 - \text{NPSH} - H_f - H_v - H_s$$

p_b = Pression barométrique en bar.
(1 bar en moyenne).

Dans les systèmes fermés, p_b indique la pression statique en bar.

NPSH = Net Positive Suction Head.
(Hauteur positive nette d'aspiration) en mCE
(lue sur la courbe de NPSH au débit le plus élevé de la pompe).

H_f = Pertes de charge en mCE dans la tuyauterie d'aspiration (au débit maxi de la pompe)

H_v = Tension vapeur en mCE.
(A lire sur l'échelle de la pression vapeur.
"H_v" dépend de la température liquide "T_m").

H_s = Marge de sécurité = 0,5 mCE mini.

Si "H" calculée est positive, la pompe peut fonctionner à une hauteur d'aspiration maxi de "H".

Si "H" calculée est négative, une pression d'entrée de "H" mini est nécessaire.

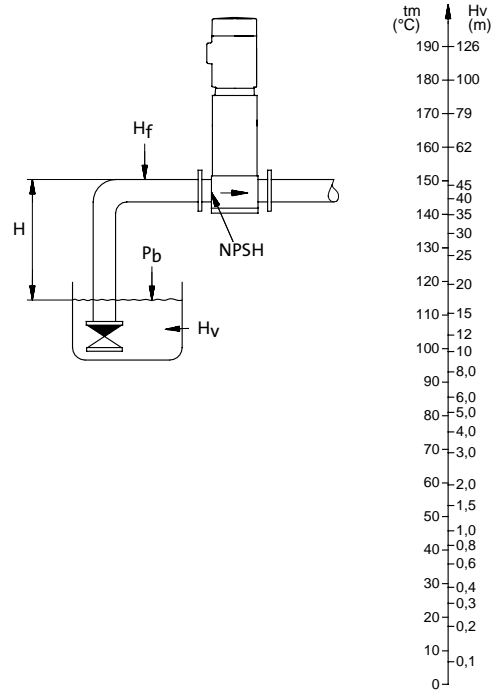


Fig. 25 Pression d'entrée mini – NPSH

Nota : Pour éviter toute cavitation, sélectionner une pompe dont le point de fonctionnement se situe loin de la partie droite de la courbe de NPSH.

Toujours vérifier la valeur du NPSH de la pompe au débit le plus élevé possible.

TM02 7439 3403

Comment lire les courbes de performances

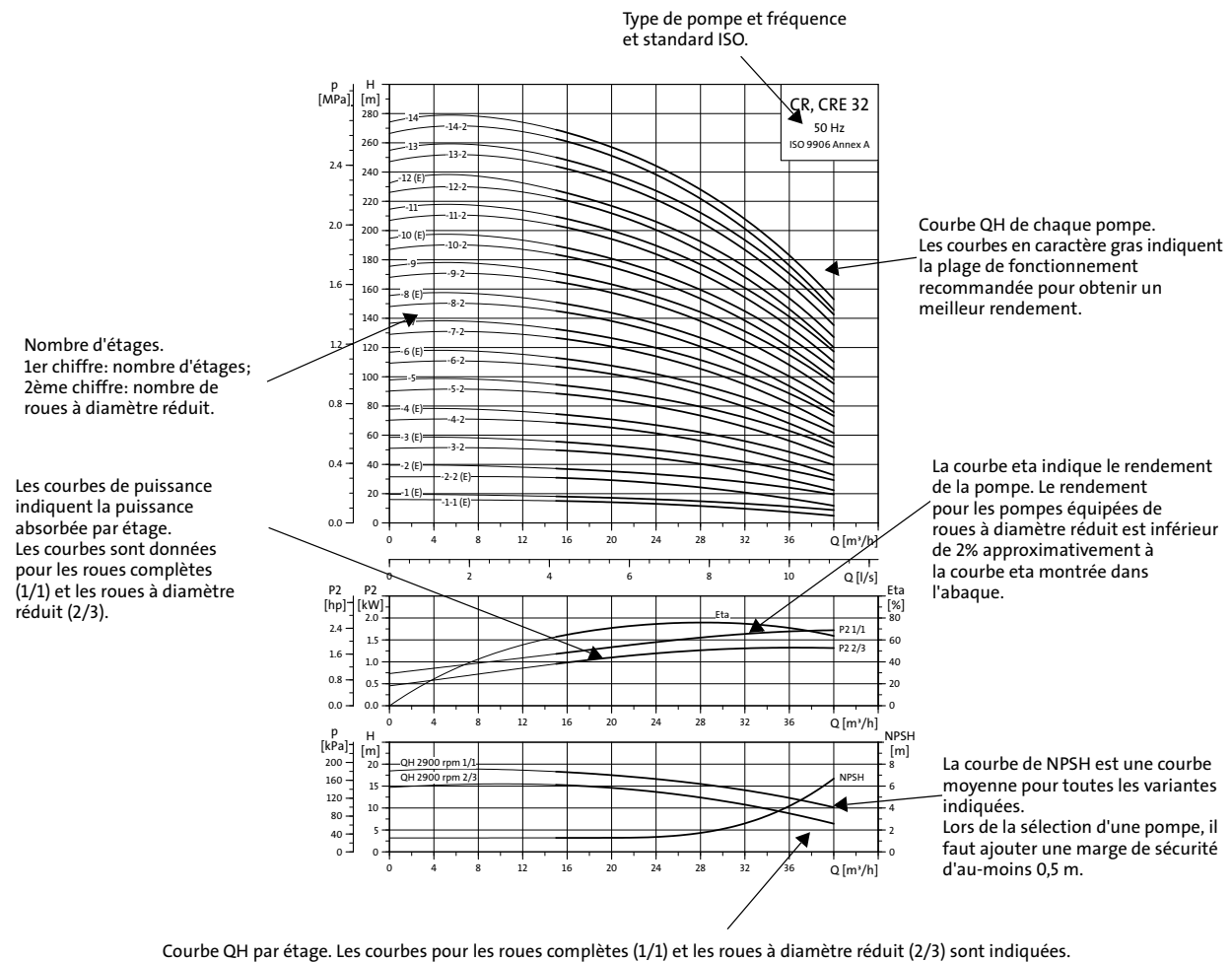


Fig. 26 Comment lire les courbes de performances.

Courbes de performances

Les lignes suivantes s'appliquent aux courbes données dans les pages suivantes :

1. Tolérances suivant norme ISO 9906, Annexe A, si indiqué.
2. Les moteurs utilisés pour les mesures sont des moteurs Grundfos standards (MG ou MGE).
3. Les mesures ont été effectuées avec de l'eau désaérée à une température de 20°C.
4. Les courbes s'appliquent à une viscosité cinématique de $\nu = 1 \text{ mm}^2/\text{s}$ (1 cSt).
5. A cause du risque de surchauffe, les pompes ne doivent pas être utilisées à débit inférieur au débit mini.
6. Les courbes QH s'appliquent à une vitesse nominale du moteur de 2900 min^{-1} . Toutes les courbes sont basées sur des vitesses actuelles du moteur.

La courbe ci-dessous indique le débit minimum admissible (% du débit nominal) en fonction de la température du liquide. La ligne en pointillé désigne une pompe CR équipée d'un assemblage supérieur à refroidissement d'air.

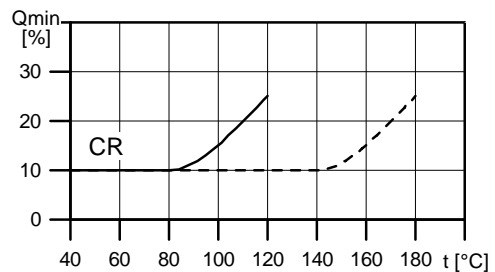
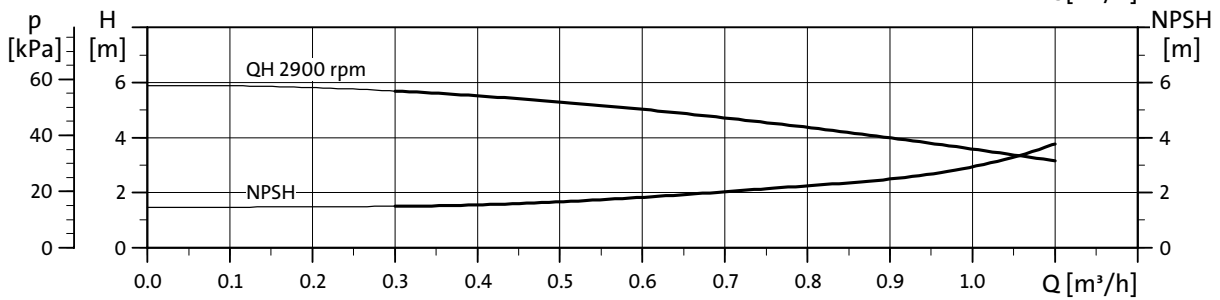
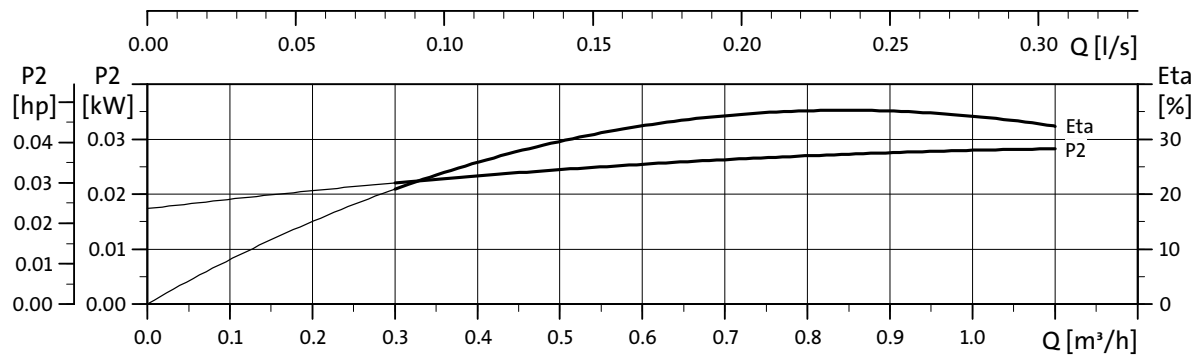
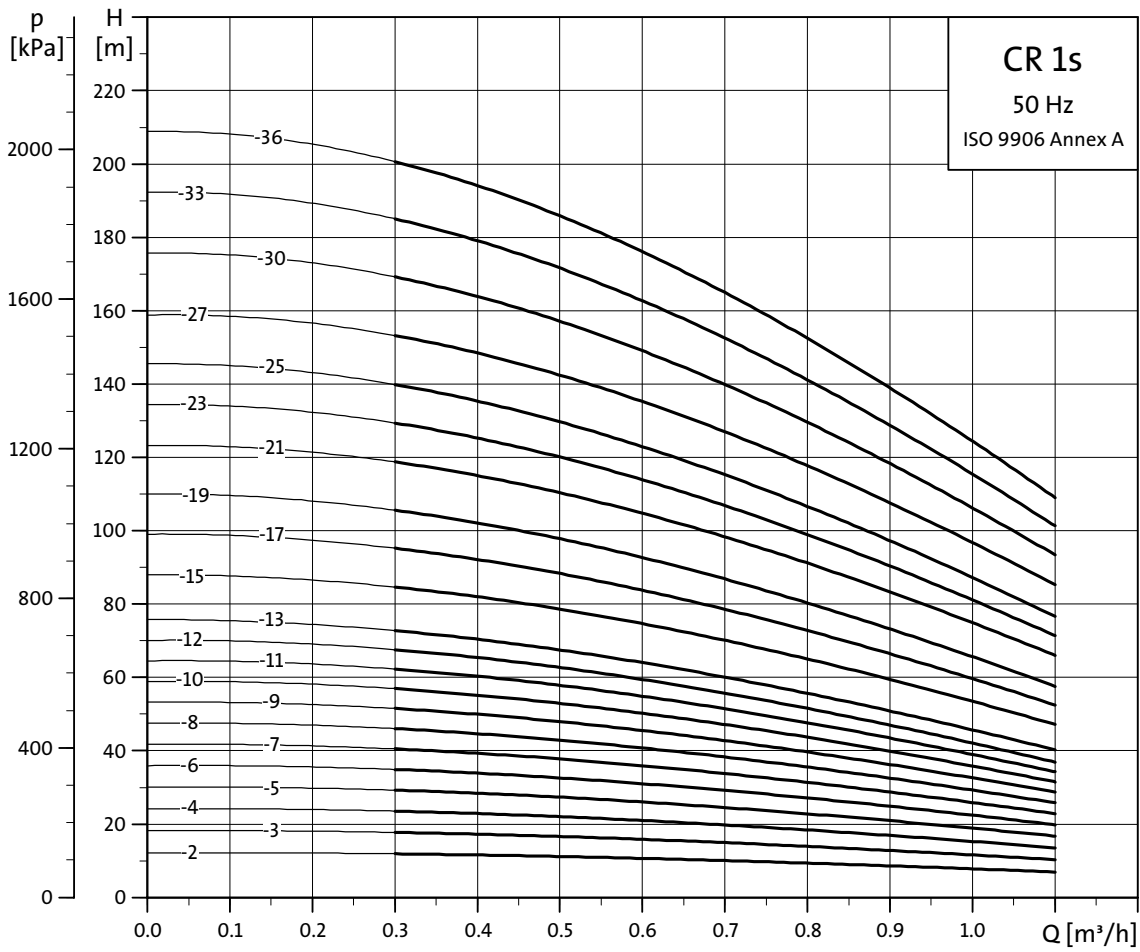


Fig. 27 Débit mini

TM02 7302 3103

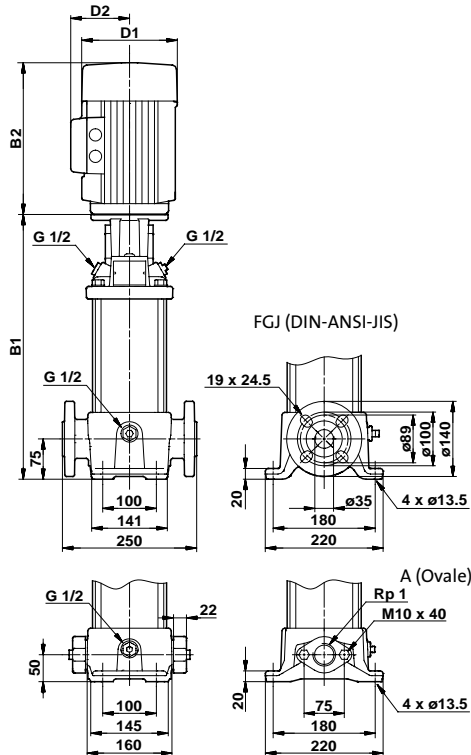
TM01 2816 0303



TM02 7424 3403

Dessins et caractéristiques électriques

3 x 380-415 V, 50 Hz

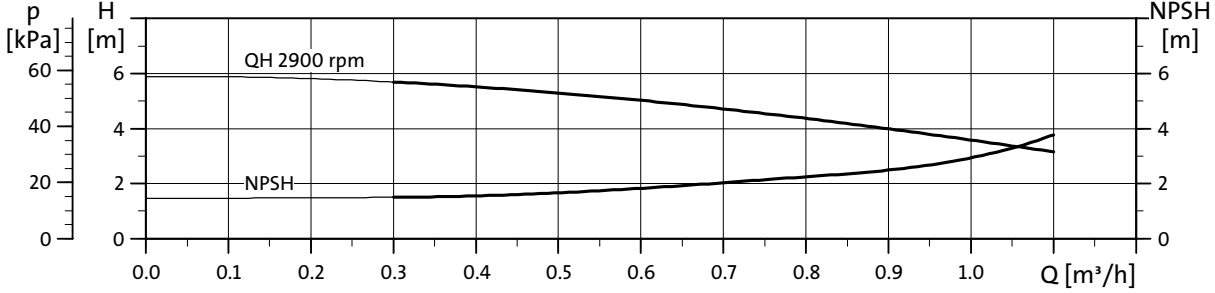
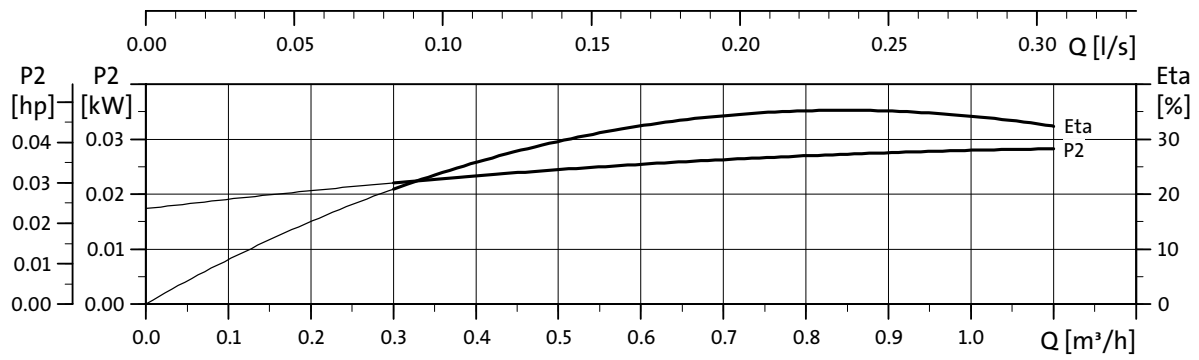
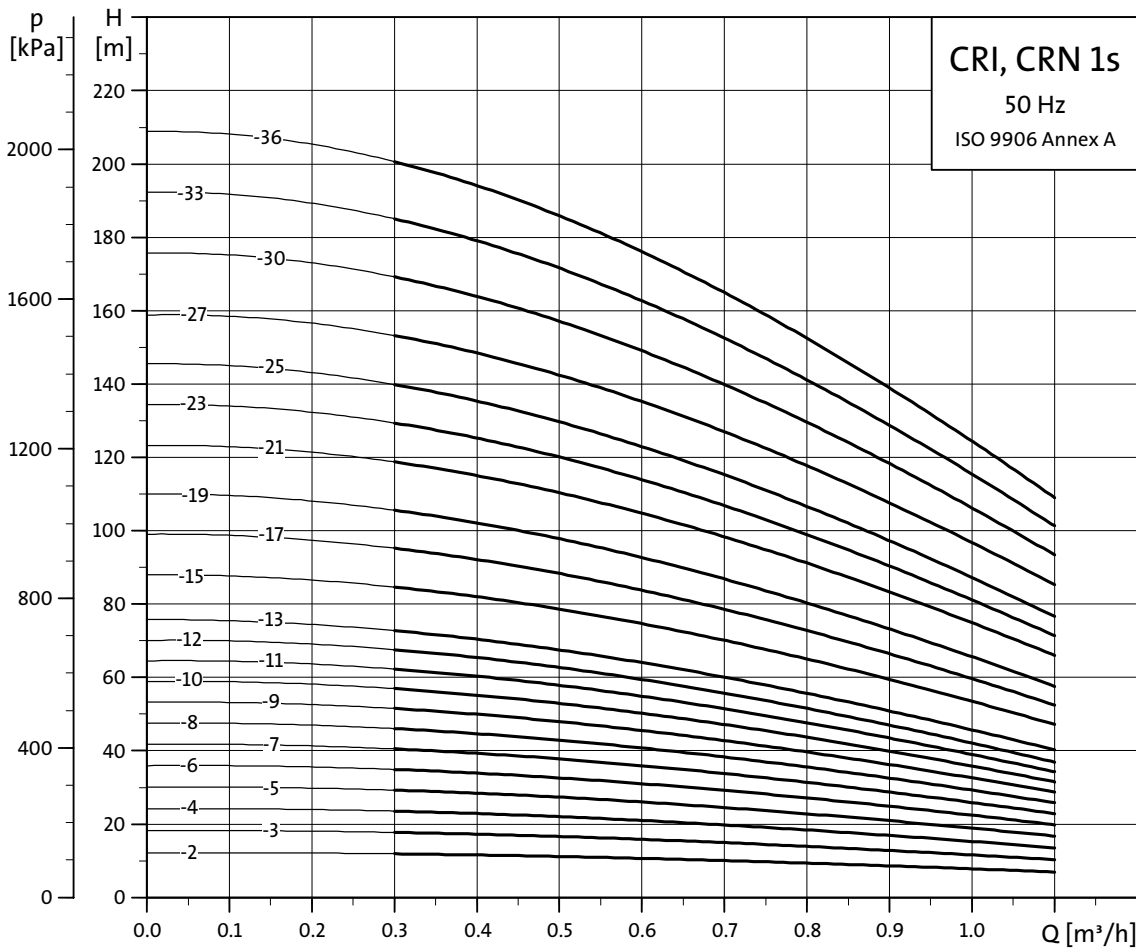


TMO2 0193 2501

Type de pompe	Moteur P ₂ [kW]	I _{1/1} [A]	Cos φ _{1/1}	η [%]	$\frac{l_d}{l_n}$
CR 1s-2	0,37	0,96	0,84-0,76	77,5-77,5	4,8-5,2
CR 1s-3	0,37	0,96	0,84-0,76	77,5-77,5	4,8-5,2
CR 1s-4	0,37	0,96	0,84-0,76	77,5-77,5	4,8-5,2
CR 1s-5	0,37	0,96	0,84-0,76	77,5-77,5	4,8-5,2
CR 1s-6	0,37	0,96	0,84-0,76	77,5-77,5	4,8-5,2
CR 1s-7	0,37	0,96	0,84-0,76	77,5-77,5	4,8-5,2
CR 1s-8	0,37	0,96	0,84-0,76	77,5-77,5	4,8-5,2
CR 1s-9	0,37	0,96	0,84-0,76	77,5-77,5	4,8-5,2
CR 1s-10	0,37	0,96	0,84-0,76	77,5-77,5	4,8-5,2
CR 1s-11	0,37	0,96	0,84-0,76	77,5-77,5	4,8-5,2
CR 1s-12	0,37	0,96	0,84-0,76	77,5-77,5	4,8-5,2
CR 1s-13	0,37	0,96	0,84-0,76	77,5-77,5	4,8-5,2
CR 1s-15	0,55	1,44	0,84-0,76	79,0-79,0	4,8-5,2
CR 1s-17	0,55	1,44	0,84-0,76	79,0-79,0	4,8-5,2
CR 1s-19	0,55	1,44	0,84-0,76	79,0-79,0	4,8-5,2
CR 1s-21	0,75	1,86	0,86-0,78	80,0-80,0	5,0-5,5
CR 1s-23	0,75	1,86	0,86-0,78	80,0-80,0	5,0-5,5
CR 1s-25	0,75	1,86	0,86-0,78	80,0-80,0	5,0-5,5
CR 1s-27	1,1	2,65	0,87-0,79	81,0-81,0	5,2-5,7
CR 1s-30	1,1	2,65	0,87-0,79	81,0-81,0	5,2-5,7
CR 1s-33	1,1	2,65	0,87-0,79	81,0-81,0	5,2-5,7
CR 1s-36	1,1	2,65	0,87-0,79	81,0-81,0	5,2-5,7

Dimensions et poids

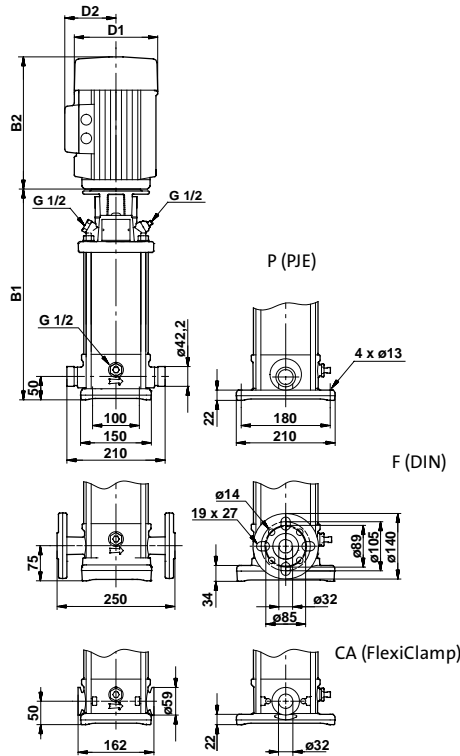
Type de pompe	Dimensions [mm]						Poids net [kg]	
	Bride ovale		Bride DIN		D1	D2	Bride ovale	Bride DIN
	B1	B1+B2	B1	B1+B2				
CR 1s-2	254	445	279	470	141	109	18,4	22,5
CR 1s-3	254	445	279	470	141	109	18,4	22,5
CR 1s-4	272	463	297	488	141	109	18,7	22,8
CR 1s-5	290	481	315	506	141	109	19,0	23,1
CR 1s-6	308	499	333	524	141	109	19,2	23,3
CR 1s-7	326	517	351	542	141	109	19,8	23,9
CR 1s-8	344	535	369	560	141	109	20,6	24,7
CR 1s-9	362	553	387	578	141	109	21,0	25,1
CR 1s-10	380	571	405	596	141	109	21,5	25,6
CR 1s-11	398	589	423	614	141	109	22,0	26,1
CR 1s-12	416	607	441	632	141	109	22,5	26,6
CR 1s-13	434	625	459	650	141	109	22,8	26,9
CR 1s-15	470	661	495	686	141	109	23,8	27,9
CR 1s-17	506	697	531	722	141	109	24,3	28,4
CR 1s-19	542	733	567	758	141	109	25,0	29,1
CR 1s-21	584	815	609	840	141	109	27,5	31,6
CR 1s-23	620	851	645	876	141	109	28,3	32,4
CR 1s-25	656	887	681	912	141	109	29,5	33,6
CR 1s-27	692	923	717	948	141	109	31,4	35,5
CR 1s-30	-	-	771	1002	141	109	-	36,8
CR 1s-33	-	-	825	1056	141	109	-	37,8
CR 1s-36	-	-	879	1110	141	109	-	39,9



TM02 7425 3403

Dessins et caractéristiques électriques

3 x 380-415 V, 50 Hz



TM02 0195 2501

Type de pompe	Moteur P ₂ [kW]	I _{1/1} [A]	Cos φ _{1/1}	η [%]	$\frac{l_d}{l_n}$
CRI, CRN 1s-2	0,37	0,96	0,84-0,76	77,5-77,5	4,8-5,2
CRI, CRN 1s-3	0,37	0,96	0,84-0,76	77,5-77,5	4,8-5,2
CRI, CRN 1s-4	0,37	0,96	0,84-0,76	77,5-77,5	4,8-5,2
CRI, CRN 1s-5	0,37	0,96	0,84-0,76	77,5-77,5	4,8-5,2
CRI, CRN 1s-6	0,37	0,96	0,84-0,76	77,5-77,5	4,8-5,2
CRI, CRN 1s-7	0,37	0,96	0,84-0,76	77,5-77,5	4,8-5,2
CRI, CRN 1s-8	0,37	0,96	0,84-0,76	77,5-77,5	4,8-5,2
CRI, CRN 1s-9	0,37	0,96	0,84-0,76	77,5-77,5	4,8-5,2
CRI, CRN 1s-10	0,37	0,96	0,84-0,76	77,5-77,5	4,8-5,2
CRI, CRN 1s-11	0,37	0,96	0,84-0,76	77,5-77,5	4,8-5,2
CRI, CRN 1s-12	0,37	0,96	0,84-0,76	77,5-77,5	4,8-5,2
CRI, CRN 1s-13	0,37	0,96	0,84-0,76	77,5-77,5	4,8-5,2
CRI, CRN 1s-15	0,55	1,44	0,84-0,76	79,0-79,0	4,8-5,2
CRI, CRN 1s-17	0,55	1,44	0,84-0,76	79,0-79,0	4,8-5,2
CRI, CRN 1s-19	0,55	1,44	0,84-0,76	79,0-79,0	4,8-5,2
CRI, CRN 1s-21	0,75	1,86	0,86-0,78	80,0-80,0	5,0-5,5
CRI, CRN 1s-23	0,75	1,86	0,86-0,78	80,0-80,0	5,0-5,5
CRI, CRN 1s-25	0,75	1,86	0,86-0,78	80,0-80,0	5,0-5,5
CRI, CRN 1s-27	1,1	2,65	0,87-0,79	81,0-81,0	5,2-5,7
CRI, CRN 1s-30	1,1	2,65	0,87-0,79	81,0-81,0	5,2-5,7
CRI, CRN 1s-33	1,1	2,65	0,87-0,79	81,0-81,0	5,2-5,7
CRI, CRN 1s-36	1,1	2,65	0,87-0,79	81,0-81,0	5,2-5,7

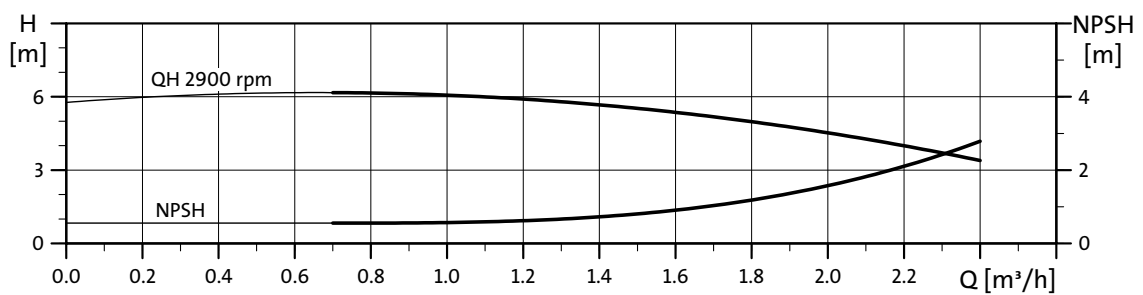
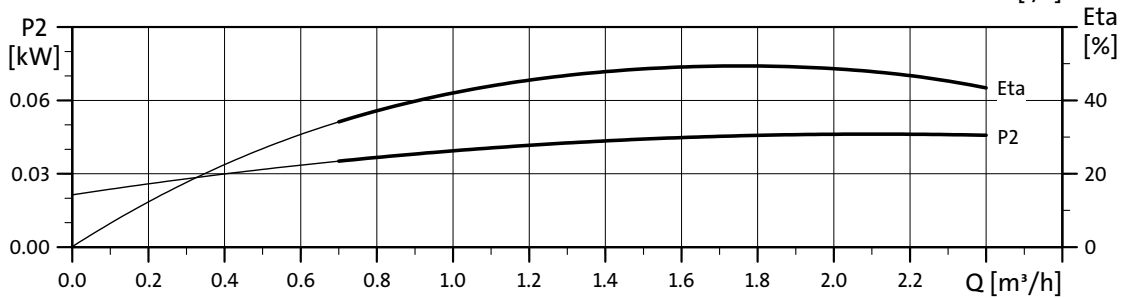
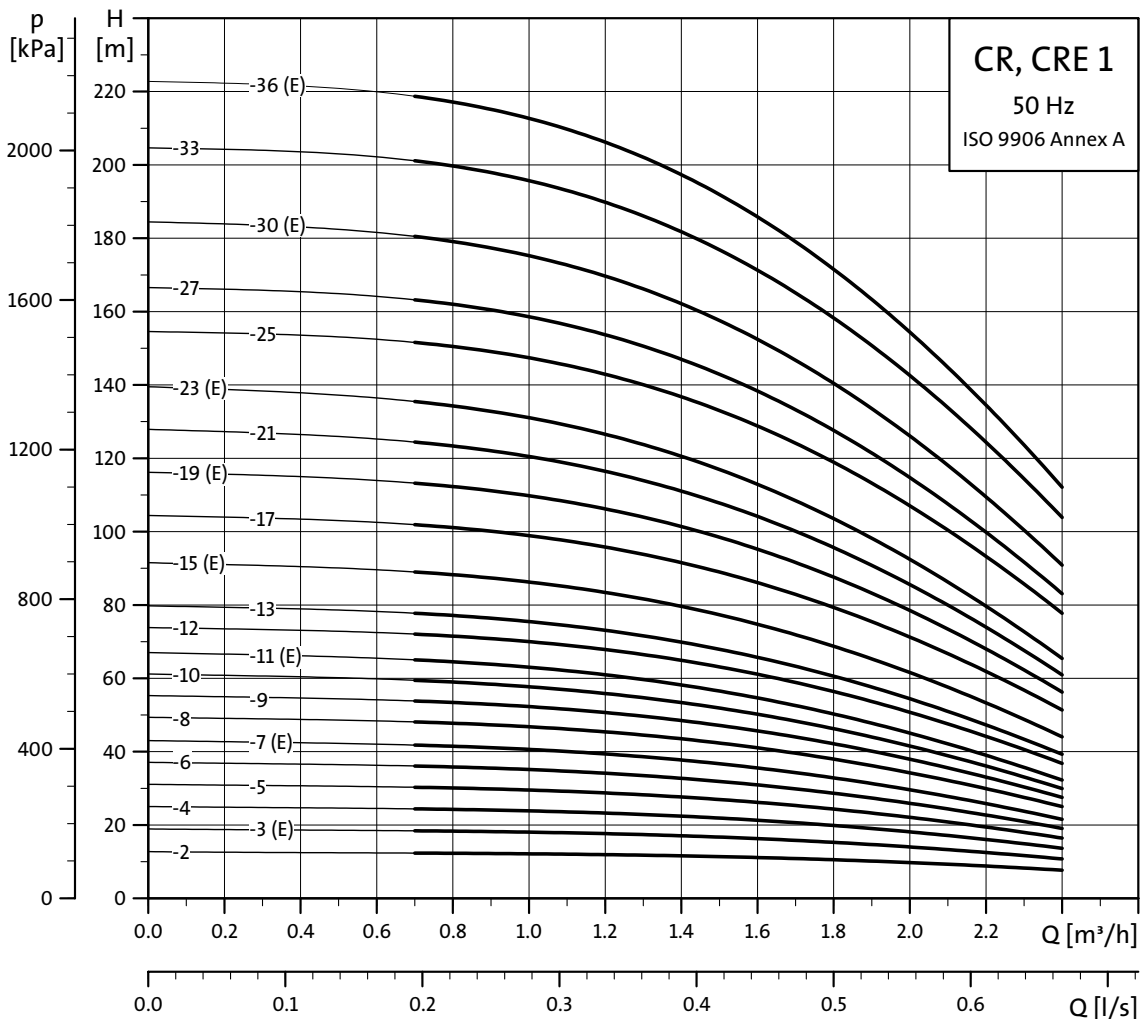
Dimensions et poids

Type de pompe	Dimensions [mm]							Poids net [kg]	
	PJE/CA *		Bride DIN		B2	D1	D2	PJE/CA *	Bride DIN
B1	B1+B2	B1	B1+B2						
CRI, CRN 1s-2	257	448	282	473	191	141	109	15,6	19,2
CRI, CRN 1s-3	257	448	282	473	191	141	109	15,6	19,2
CRI, CRN 1s-4	275	466	300	491	191	141	109	15,9	19,5
CRI, CRN 1s-5	293	484	318	509	191	141	109	16,2	19,8
CRI, CRN 1s-6	311	502	336	527	191	141	109	16,4	20,0
CRI, CRN 1s-7	329	520	354	545	191	141	109	17,0	20,6
CRI, CRN 1s-8	347	538	372	563	191	141	109	17,8	21,4
CRI, CRN 1s-9	365	556	390	581	191	141	109	18,2	21,8
CRI, CRN 1s-10	383	574	408	599	191	141	109	18,7	22,3
CRI, CRN 1s-11	401	592	426	617	191	141	109	19,2	22,8
CRI, CRN 1s-12	419	610	444	635	191	141	109	19,7	23,3
CRI, CRN 1s-13	437	628	462	653	191	141	109	20,0	23,6
CRI, CRN 1s-15	473	664	498	689	191	141	109	21,0	24,6
CRI, CRN 1s-17	509	700	534	725	191	141	109	21,5	25,1
CRI, CRN 1s-19	545	736	570	761	191	141	109	22,2	25,8
CRI, CRN 1s-21	587	818	612	843	231	141	109	24,7	28,3
CRI, CRN 1s-23	623	854	648	879	231	141	109	25,5	29,1
CRI, CRN 1s-25	659	890	684	915	231	141	109	26,7	30,3
CRI, CRN 1s-27	695	926	720	951	231	141	109	28,6	32,2
CRI, CRN 1s-30	749	980	774	1005	231	141	109	29,9	33,5
CRI, CRN 1s-33	803	1034	828	1059	231	141	109	30,9	34,5
CRI, CRN 1s-36	857	1088	882	1113	231	141	109	33,0	36,6

*CA est le code pour un accouplement "FlexiClamp".

Courbes de performances

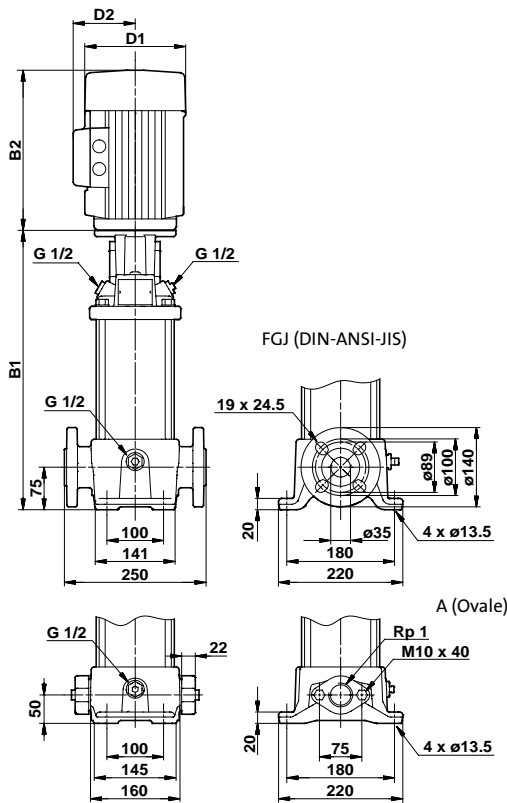
CR 1
CRE 1



TM02 7290 3103

Dessins et caractéristiques électriques

3 x 380-415 V, 50 Hz



TMO2 0193 2501

Type de pompe	Moteur P ₂ [kW]	CR				CRE
		I _{1/1} [A]	Cos φ _{1/1}	η [%]	I _d / I _n	I _{1/1} [A]
CR 1-2	0,37	0,96	0,84-0,76	77,5-77,5	4,8-5,2	-
CR(E) 1-3★	0,37	0,96	0,84-0,76	77,5-77,5	4,8-5,2	3,0-2,5
CR 1-4	0,37	0,96	0,84-0,76	77,5-77,5	4,8-5,2	-
CR 1-5	0,37	0,96	0,84-0,76	77,5-77,5	4,8-5,2	-
CR 1-6	0,37	0,96	0,84-0,76	77,5-77,5	4,8-5,2	-
CR(E) 1-7★	0,37	0,96	0,84-0,76	77,5-77,5	4,8-5,2	3,0-2,5
CR 1-8	0,55	1,44	0,84-0,76	79,0-79,0	4,8-5,2	-
CR 1-9	0,55	1,44	0,84-0,76	79,0-79,0	4,8-5,2	-
CR 1-10	0,55	1,44	0,84-0,76	79,0-79,0	4,8-5,2	-
CR(E) 1-11★	0,55	1,44	0,84-0,76	79,0-79,0	4,8-5,2	4,3-3,6
CR 1-12	0,75	1,86	0,86-0,78	80,0-80,0	5,0-5,5	-
CR 1-13	0,75	1,86	0,86-0,78	80,0-80,0	5,0-5,5	-
CR(E) 1-15★	0,75	1,86	0,86-0,78	80,0-80,0	5,0-5,5	5,1-4,7
CR 1-17	1,1	2,65	0,87-0,79	81,0-81,0	5,2-5,7	-
CR(E) 1-19★	1,1	2,65	0,87-0,79	81,0-81,0	5,2-5,7	7,4-6,8
CR 1-21	1,1	2,65	0,87-0,79	81,0-81,0	5,2-5,7	-
CR(E) 1-23★	1,1	2,65	0,87-0,79	81,0-81,0	5,2-5,7	7,4-6,8
CR 1-25	1,5	3,40	0,85-0,79	82,0-82,0	6,3-6,9	-
CR 1-27	1,5	3,40	0,85-0,79	82,0-82,0	6,3-6,9	-
CR(E) 1-30	1,5	3,40	0,85-0,79	82,0-82,0	6,3-6,9	3,3-2,7
CR 1-33	2,2	4,75	0,87-0,82	84,0-84,0	7,0-7,6	-
CR(E) 1-36	2,2	4,75	0,87-0,82	84,0-84,0	7,0-7,6	4,6-3,8

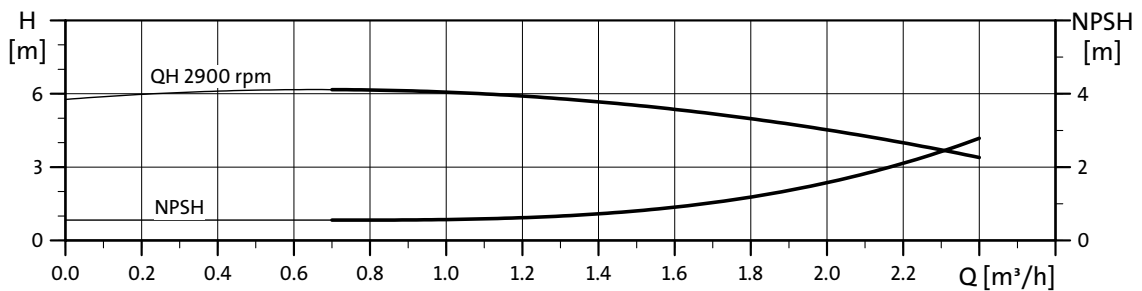
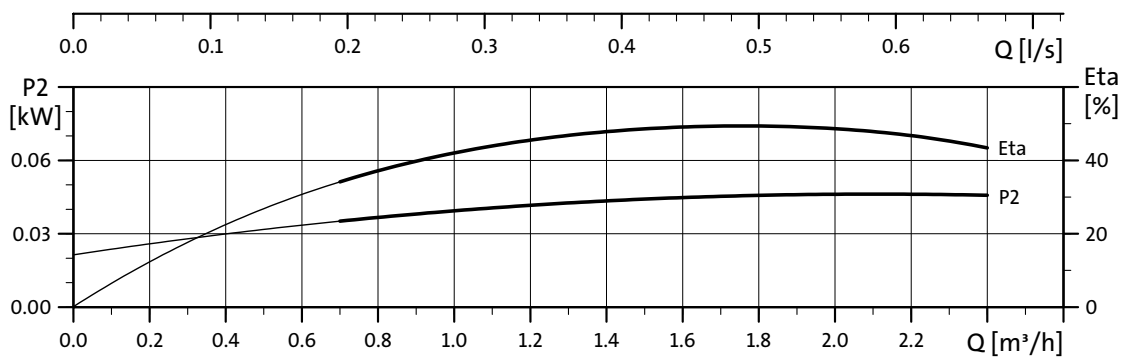
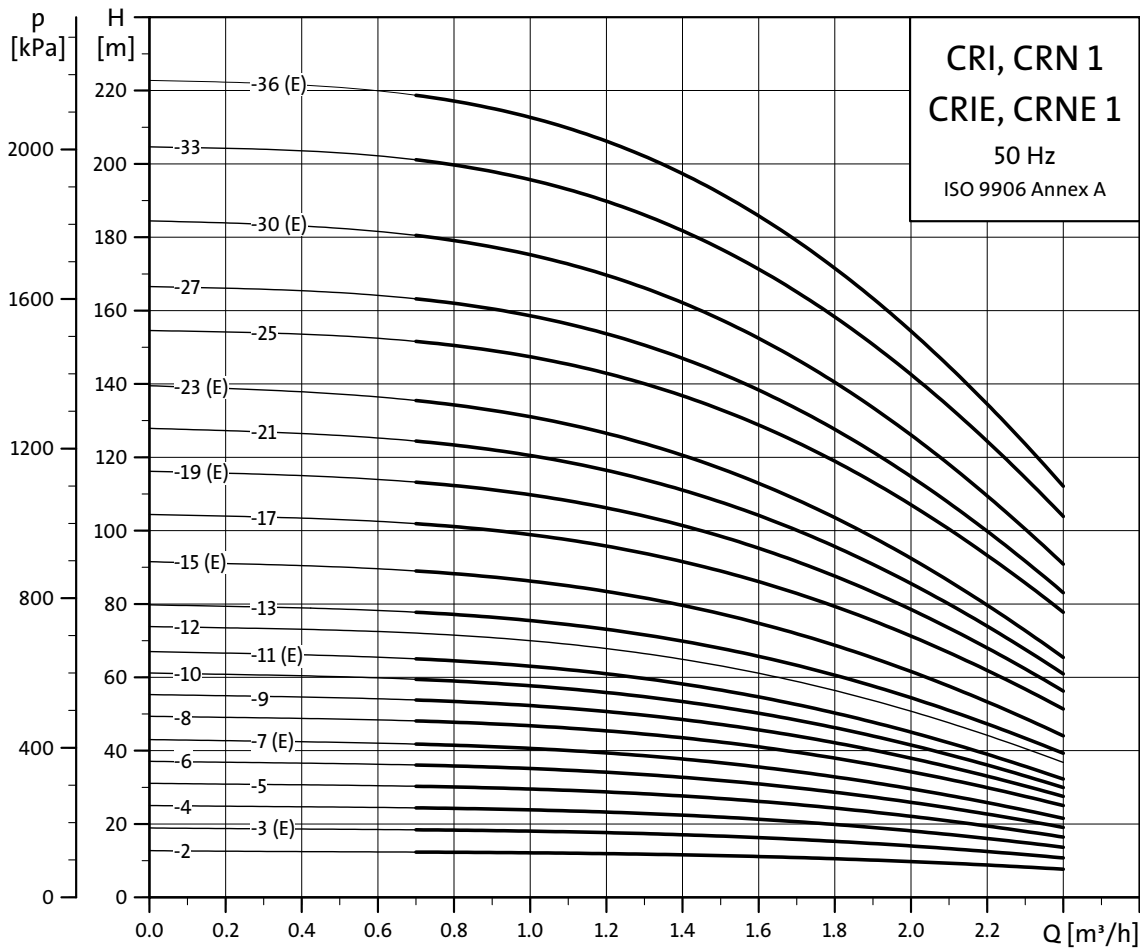
★ Pompe CRE équipée d'un moteur monophasé (1 x 220 V - 240 V)

Dimensions et poids

Type de pompe	CR								CRE							
	Dimensions [mm]						Poids net [kg]		Dimensions [mm]				Poids net [kg]			
	Bride ovale		Bride DIN		D1	D2	Bride ovale	Bride DIN	Bride ovale		Bride DIN		D1	D2	Bride ovale	Bride DIN
B1	B1+B2	B1	B1+B2					B1	B1+B2	B1	B1+B2					
CR 1-2	256	447	281	472	141	109	18,4	22,5	-	-	-	-	-	-	-	
CR(E) 1-3	256	447	281	472	141	109	18,4	22,5	256	447	281	472	141	140	19,8	23,9
CR 1-4	274	465	299	490	141	109	18,7	22,8	-	-	-	-	-	-	-	
CR 1-5	292	483	317	508	141	109	19,0	23,1	-	-	-	-	-	-	-	
CR 1-6	310	501	335	526	141	109	19,2	23,3	-	-	-	-	-	-	-	
CR(E) 1-7	328	519	353	544	141	109	19,8	23,9	328	519	353	544	141	140	21,2	25,3
CR 1-8	346	537	371	562	141	109	21,1	25,2	-	-	-	-	-	-	-	
CR 1-9	364	555	389	580	141	109	21,5	25,6	-	-	-	-	-	-	-	
CR 1-10	382	573	407	598	141	109	22,0	26,1	-	-	-	-	-	-	-	
CR(E) 1-11	400	591	425	616	141	109	22,5	26,6	400	591	425	616	141	140	24,0	28,1
CR 1-12	422	653	447	678	141	109	24,7	28,8	-	-	-	-	-	-	-	
CR 1-13	440	671	465	696	141	109	24,9	29,0	-	-	-	-	-	-	-	
CR(E) 1-15	476	707	501	732	141	109	25,5	29,6	476	757	501	782	178	167	28,7	32,7
CR 1-17	512	743	537	768	141	109	27,4	31,5	-	-	-	-	-	-	-	
CR(E) 1-19	548	779	573	804	141	109	28,1	32,2	548	829	573	854	178	167	30,8	34,9
CR 1-21	584	815	609	840	141	109	28,9	33,0	-	-	-	-	-	-	-	
CR(E) 1-23	620	851	645	876	141	109	29,7	33,8	620	901	645	926	178	167	32,4	36,5
CR 1-25	-	-	697	978	178	110	-	40,9	-	-	-	-	-	-	-	
CR 1-27	-	-	733	1014	178	110	-	41,4	-	-	-	-	-	-	-	
CR(E) 1-30	-	-	787	1068	178	110	-	42,7	-	-	787	1068	178	167	-	51,2
CR 1-33	-	-	841	1122	178	110	-	45,7	-	-	-	-	-	-	-	
CR(E) 1-36	-	-	895	1176	178	110	-	47,8	-	-	895	1216	178	167	-	58,3

Courbes de performances

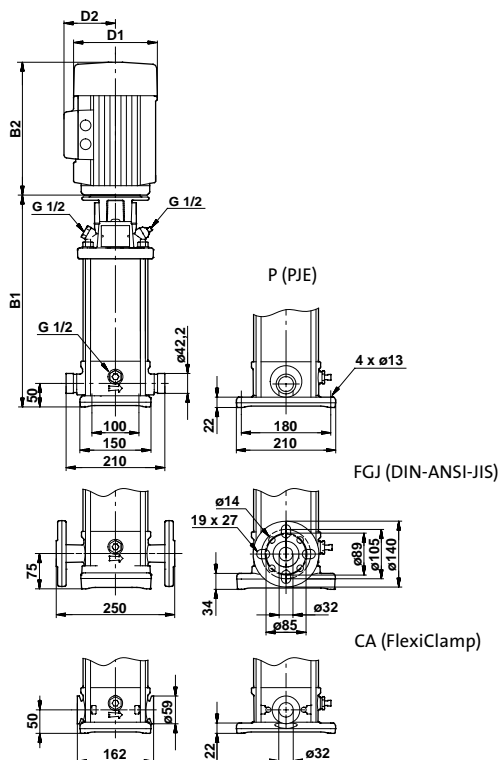
CRI, CRN 1
CRIE, CRNE 1



TM02 7291 3103

Dessins et caractéristiques électriques

3 x 380-415 V, 50 Hz



Type de pompe	Moteur P ₂ [kW]	CRI, CRN				I _d I _n	CRIE, CRNE I _{1/1} [A]
		I _{1/1} [A]	cos φ _{1/1}	η [%]			
CRI, CRN 1-2	0,37	0,96	0,84-0,76	77,5-77,5	4,8-5,2	-	
CRI(E), CRN(E) 1-3 *	0,37	0,96	0,84-0,76	77,5-77,5	4,8-5,2	3,0-2,5	
CRI, CRN 1-4	0,37	0,96	0,84-0,76	77,5-77,5	4,8-5,2	-	
CRI, CRN 1-5	0,37	0,96	0,84-0,76	77,5-77,5	4,8-5,2	-	
CRI, CRN 1-6	0,37	0,96	0,84-0,76	77,5-77,5	4,8-5,2	-	
CRI(E), CRN(E) 1-7 *	0,37	0,96	0,84-0,76	77,5-77,5	4,8-5,2	3,0-2,5	
CRI, CRN 1-8	0,55	1,44	0,84-0,76	79,0-79,0	4,8-5,2	-	
CRI, CRN 1-9	0,55	1,44	0,84-0,76	79,0-79,0	4,8-5,2	-	
CRI, CRN 1-10	0,55	1,44	0,84-0,76	79,0-79,0	4,8-5,2	-	
CRI(E), CRN(E) 1-11 *	0,55	1,44	0,84-0,76	79,0-79,0	4,8-5,2	4,3-3,6	
CRI, CRN 1-12	0,75	1,86	0,86-0,78	80,0-80,0	5,0-5,5	-	
CRI, CRN 1-13	0,75	1,86	0,86-0,78	80,0-80,0	5,0-5,5	-	
CRI(E), CRN(E) 1-15 *	0,75	1,86	0,86-0,78	80,0-80,0	5,0-5,5	5,1-4,7	
CRI, CRN 1-17	1,1	2,65	0,87-0,79	81,0-81,0	5,2-5,7	-	
CRI(E), CRN(E) 1-19 *	1,1	2,65	0,87-0,79	81,0-81,0	5,2-5,7	7,4-6,8	
CRI, CRN 1-21	1,1	2,65	0,87-0,79	81,0-81,0	5,2-5,7	-	
CRI(E), CRN(E) 1-23 *	1,1	2,65	0,87-0,79	81,0-81,0	5,2-5,7	7,4-6,8	
CRI, CRN 1-25	1,5	3,40	0,85-0,79	82,0-82,0	6,3-6,9	-	
CRI, CRN 1-27	1,5	3,40	0,85-0,79	82,0-82,0	6,3-6,9	-	
CRI(E), CRN(E) 1-30	1,5	3,40	0,85-0,79	82,0-82,0	6,3-6,9	3,3-2,7	
CRI, CRN 1-33	2,2	4,75	0,87-0,82	84,0-84,0	7,0-7,6	-	
CRI(E), CRN(E) 1-36	2,2	4,75	0,87-0,82	84,0-84,0	7,0-7,6	4,6-3,8	

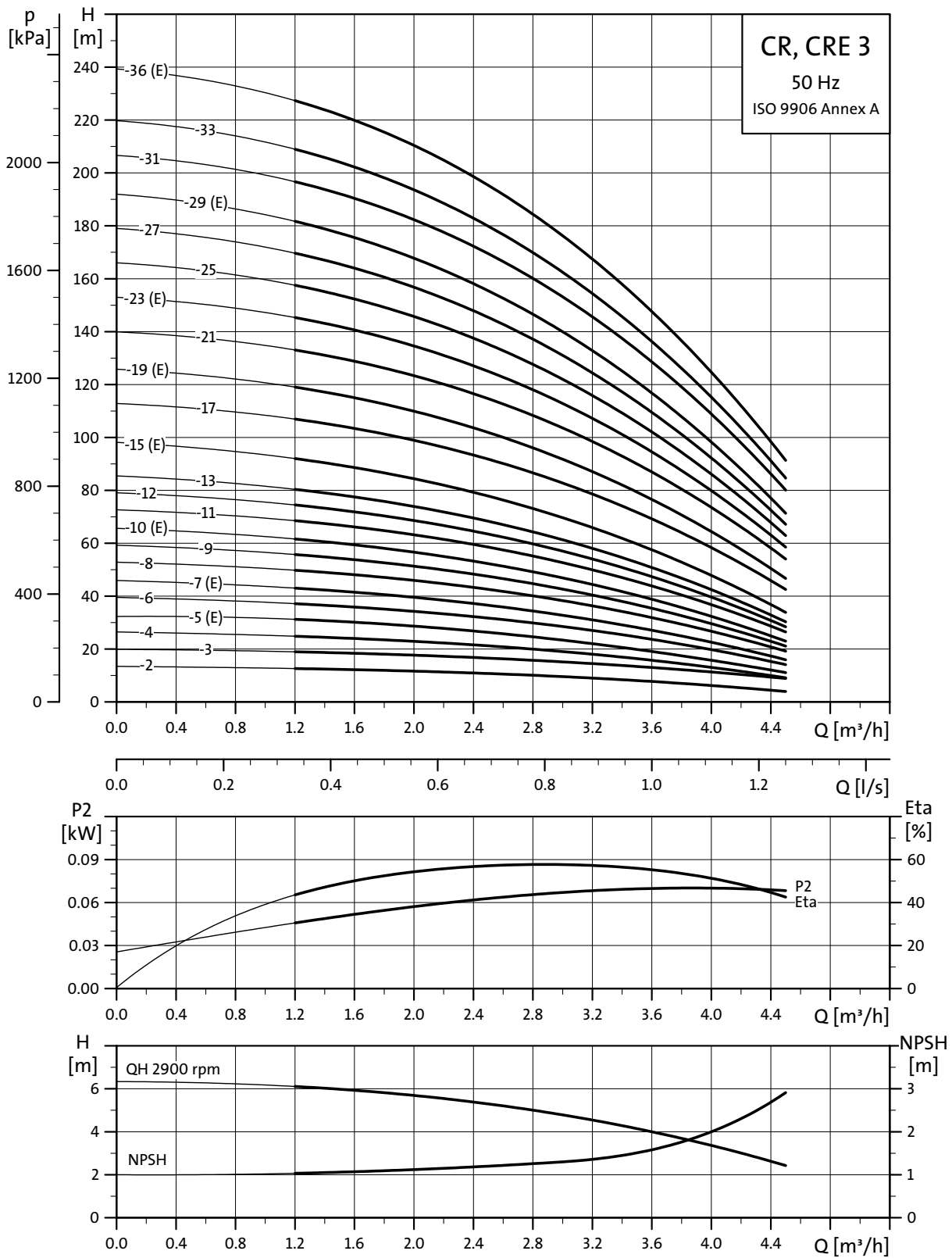
* Pompes CRIE et CRNE équipées d'un moteur monophasé (1 x 220 V - 240 V)

TMO2 01951401

Dimensions et poids

Type de pompe	CRI, CRN								CRIE, CRNE							
	Dimensions [mm]				Poids net [kg]				Dimensions [mm]				Poids net [kg]			
	PJE/CA *		Bride DIN		D1	D2	PJE/CA *		Bride DIN		D1	D2	PJE/CA *		Bride DIN	
B1	B1+B2	B1	B1+B2	B1			B1+B2	B1	B1+B2	B1			B1+B2	B1	B1+B2	B1
CRI, CRN 1-2	254	445	279	470	141	109	15,6	19,2	-	-	-	-	-	-	-	-
CRI(E), CRN(E) 1-3	254	445	279	470	141	109	15,6	19,2	254	445	279	470	141	140	17,0	20,6
CRI, CRN 1-4	272	463	297	488	141	109	15,9	19,5	-	-	-	-	-	-	-	-
CRI, CRN 1-5	290	481	315	506	141	109	16,2	19,8	-	-	-	-	-	-	-	-
CRI, CRN 1-6	308	499	333	524	141	109	16,4	20,0	-	-	-	-	-	-	-	-
CRI(E), CRN(E) 1-7	326	517	351	542	141	109	17,0	20,6	326	517	351	542	141	140	18,4	22,0
CRI, CRN 1-8	344	535	369	560	141	109	18,3	21,9	-	-	-	-	-	-	-	-
CRI, CRN 1-9	362	553	387	578	141	109	18,7	22,3	-	-	-	-	-	-	-	-
CRI, CRN 1-10	380	571	405	596	141	109	19,2	22,8	-	-	-	-	-	-	-	-
CRI(E), CRN(E) 1-11	398	589	423	614	141	109	19,7	23,3	398	589	423	614	141	140	21,2	24,8
CRI, CRN 1-12	422	653	447	678	141	109	21,9	25,5	-	-	-	-	-	-	-	-
CRI, CRN 1-13	440	671	465	696	141	109	22,1	25,7	-	-	-	-	-	-	-	-
CRI(E), CRN(E) 1-15	476	707	501	732	141	109	22,7	26,3	476	757	501	782	178	167	25,9	29,5
CRI, CRN 1-17	512	743	537	768	141	109	24,6	28,2	-	-	-	-	-	-	-	-
CRI(E), CRN(E) 1-19	548	779	573	804	141	109	25,3	28,9	548	829	573	854	178	167	28,0	31,6
CRI, CRN 1-21	584	815	609	840	141	109	26,1	29,7	-	-	-	-	-	-	-	-
CRI(E), CRN(E) 1-23	620	851	645	876	141	109	26,9	30,5	620	901	645	926	178	167	29,6	33,2
CRI, CRN 1-25	672	953	697	978	178	110	34,0	37,6	-	-	-	-	-	-	-	-
CRI, CRN 1-27	708	989	733	1014	178	110	34,5	38,1	-	-	-	-	-	-	-	-
CRI(E), CRN(E) 1-30	762	1043	787	1068	178	110	35,8	39,4	762	1043	787	1068	178	167	44,3	47,9
CRI, CRN 1-33	816	1097	841	1122	178	110	38,8	42,4	-	-	-	-	-	-	-	-
CRI(E), CRN(E) 1-36	870	1151	895	1176	178	110	40,9	44,5	870	1191	895	1216	178	167	51,4	55,0

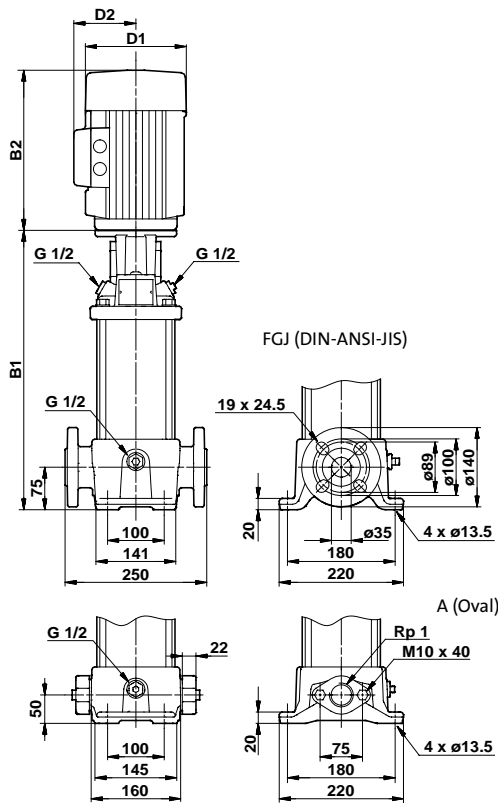
* CA est le code pour un accouplement "FlexiClamp".



TM02 7292 3103

Dessins et caractéristiques électriques

3 x 380-415 V, 50 Hz



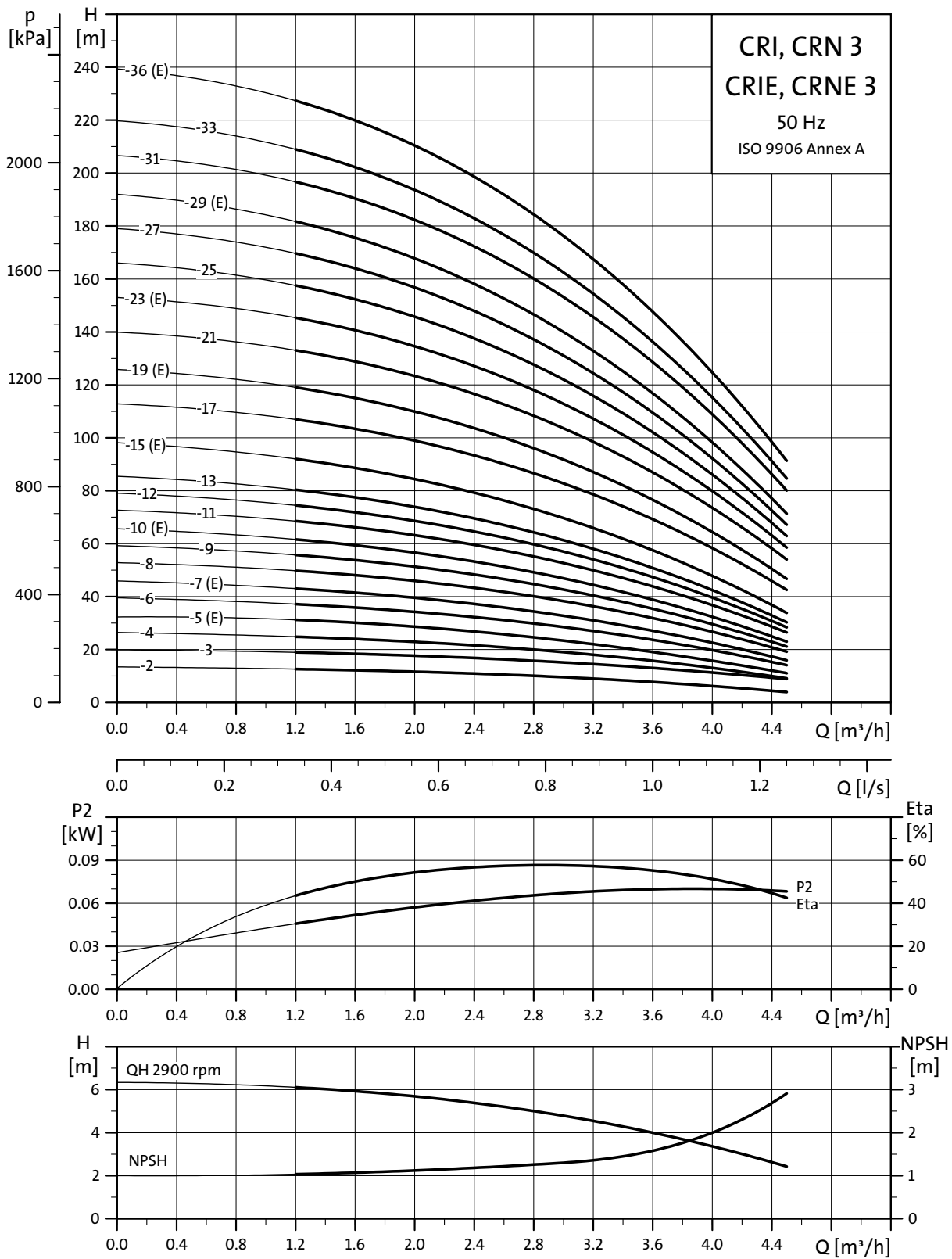
Type de pompe	Moteur P ₂ [kW]	CR				CRE
		I _{1/1} [A]	cos φ _{1/1}	η [%]	I _d /I _n	I _{1/1} [A]
CR 3-2	0,37	0,96	0,84-0,76	77,5-77,5	4,8-5,2	-
CR 3-3	0,37	0,96	0,84-0,76	77,5-77,5	4,8-5,2	-
CR 3-4	0,37	0,96	0,84-0,76	77,5-77,5	4,8-5,2	-
CR(E) 3-5★	0,37	0,96	0,84-0,76	77,5-77,5	4,8-5,2	3,0-2,5
CR 3-6	0,55	1,44	0,84-0,76	79,0-79,0	4,8-5,2	-
CR(E) 3-7★	0,55	1,44	0,84-0,76	79,0-79,0	4,8-5,2	4,3-3,6
CR 3-8	0,75	1,86	0,86-0,78	80,0-80,0	5,0-5,5	-
CR 3-9	0,75	1,86	0,86-0,78	80,0-80,0	5,0-5,5	-
CR(E) 3-10★	0,75	1,86	0,86-0,78	80,0-80,0	5,0-5,5	5,1-4,7
CR 3-11	1,1	2,65	0,87-0,79	81,0-81,0	5,2-5,7	-
CR 3-12	1,1	2,65	0,87-0,79	81,0-81,0	5,2-5,7	-
CR 3-13	1,1	2,65	0,87-0,79	81,0-81,0	5,2-5,7	-
CR(E) 3-15★	1,1	2,65	0,87-0,79	81,0-81,0	5,2-5,7	7,4-6,8
CR 3-17	1,5	3,40	0,85-0,79	82,0-82,0	6,3-6,9	-
CR(E) 3-19	1,5	3,40	0,85-0,79	82,0-82,0	6,3-6,9	3,3-2,7
CR 3-21	2,2	4,75	0,87-0,82	84,0-84,0	7,0-7,6	-
CR(E) 3-23	2,2	4,75	0,87-0,82	84,0-84,0	7,0-7,6	4,6-3,8
CR 3-25	2,2	4,75	0,87-0,82	84,0-84,0	7,0-7,6	-
CR 3-27	2,2	4,75	0,87-0,82	84,0-84,0	7,0-7,6	-
CR(E) 3-29	2,2	4,75	0,87-0,82	84,0-84,0	7,0-7,6	4,6-3,8
CR 3-31	3,0	6,40/4,40	0,87-0,80	85,0-85,0	8,0-8,6	-
CR 3-33	3,0	6,40/4,40	0,87-0,80	85,0-85,0	8,0-8,6	-
CR(E) 3-36	3,0	6,40/4,40	0,87-0,80	85,0-85,0	8,0-8,6	6,4-5,2

TM02 0193 2501

★ Pompe CRE équipée d'un moteur monophasé (1 x 220 V - 240 V)

Dimensions et poids

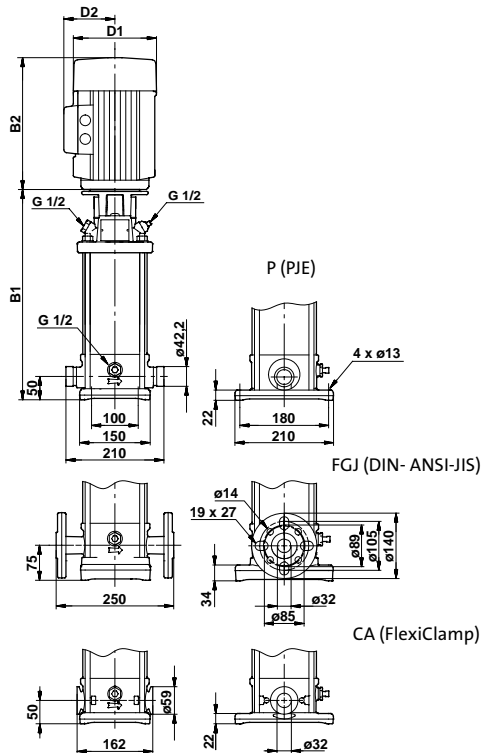
Type de pompe	CR								CRE							
	Dimensions [mm]				Poids net [kg]				Dimensions [mm]				Poids net [kg]			
	Bride ovale		Bride DIN		D1	D2	Bride ovale	Bride DIN	Bride ovale		Bride DIN		D1	D2	Bride ovale	Bride DIN
B1	B1+B2	B1	B1+B2	B1					B1+B2	B1	B1+B2					
CR 3-2	256	447	281	472	141	109	18,4	22,5	-	-	-	-	-	-	-	-
CR 3-3	256	447	281	472	141	109	18,4	22,5	-	-	-	-	-	-	-	-
CR 3-4	274	465	299	490	141	109	18,7	22,8	-	-	-	-	-	-	-	-
CR(E) 3-5	292	483	317	508	141	109	19,0	23,1	292	483	317	508	141	140	20,4	24,5
CR 3-6	310	501	335	526	141	109	19,7	23,8	-	-	-	-	-	-	-	-
CR(E) 3-7	328	519	353	544	141	109	20,3	24,4	328	559	353	584	141	140	21,8	25,9
CR 3-8	350	581	375	606	141	109	22,8	26,9	-	-	-	-	-	-	-	-
CR 3-9	368	599	393	624	141	109	23,2	27,3	-	-	-	-	-	-	-	-
CR(E) 3-10	386	617	411	642	141	109	23,7	27,8	386	667	411	692	178	167	26,9	31,0
CR 3-11	404	635	429	660	141	109	25,6	29,7	-	-	-	-	-	-	-	-
CR 3-12	422	653	447	678	141	109	26,1	30,2	-	-	-	-	-	-	-	-
CR 3-13	440	671	465	696	141	109	26,3	30,4	-	-	-	-	-	-	-	-
CR(E) 3-15	476	707	501	732	141	109	26,9	31,0	476	757	501	782	178	167	29,6	33,7
CR 3-17	528	809	553	834	178	110	33,3	37,4	-	-	-	-	-	-	-	-
CR(E) 3-19	564	845	589	870	178	110	34,0	38,1	564	845	589	870	178	167	42,5	46,6
CR 3-21	600	881	625	906	178	110	36,8	40,9	-	-	-	-	-	-	-	-
CR(E) 3-23	636	917	661	942	178	110	37,6	41,7	636	957	661	982	178	167	48,1	52,2
CR 3-25	-	-	697	978	178	110	-	42,9	-	-	-	-	-	-	-	-
CR 3-27	-	-	733	1014	178	110	-	43,4	-	-	-	-	-	-	-	-
CR(E) 3-29	-	-	769	1050	178	110	-	44,2	-	-	769	1090	178	167	-	54,7
CR 3-31	-	-	809	1144	198	120	-	50,5	-	-	-	-	-	-	-	-
CR 3-33	-	-	845	1180	198	120	-	51,2	-	-	-	-	-	-	-	-
CR(E) 3-36	-	-	899	1234	198	120	-	53,3	-	-	899	1234	198	177	-	62,3



TM02 7293 3103

Dessins et caractéristiques électriques

3 x 380-415 V, 50 Hz



TM02 0195 1401

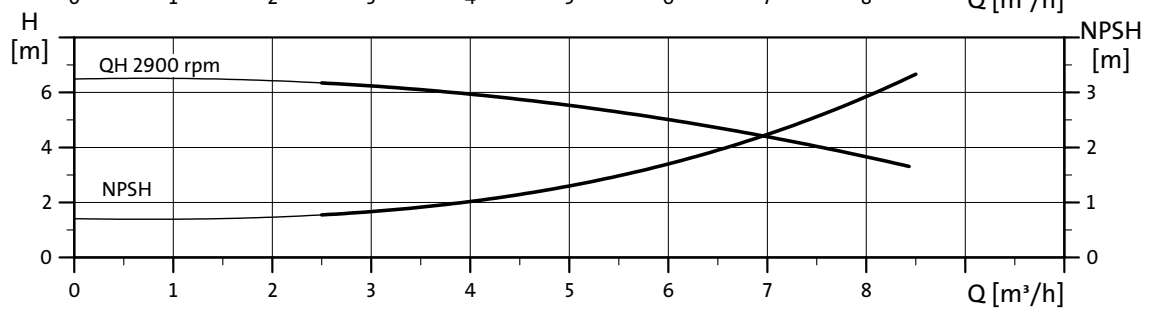
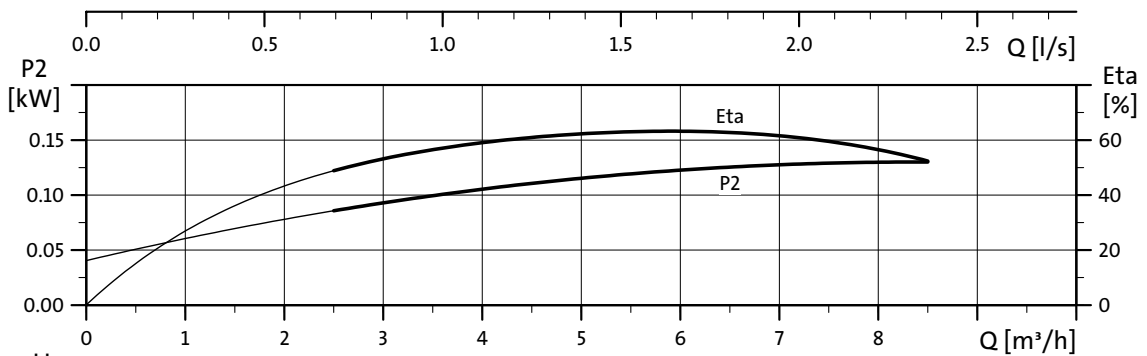
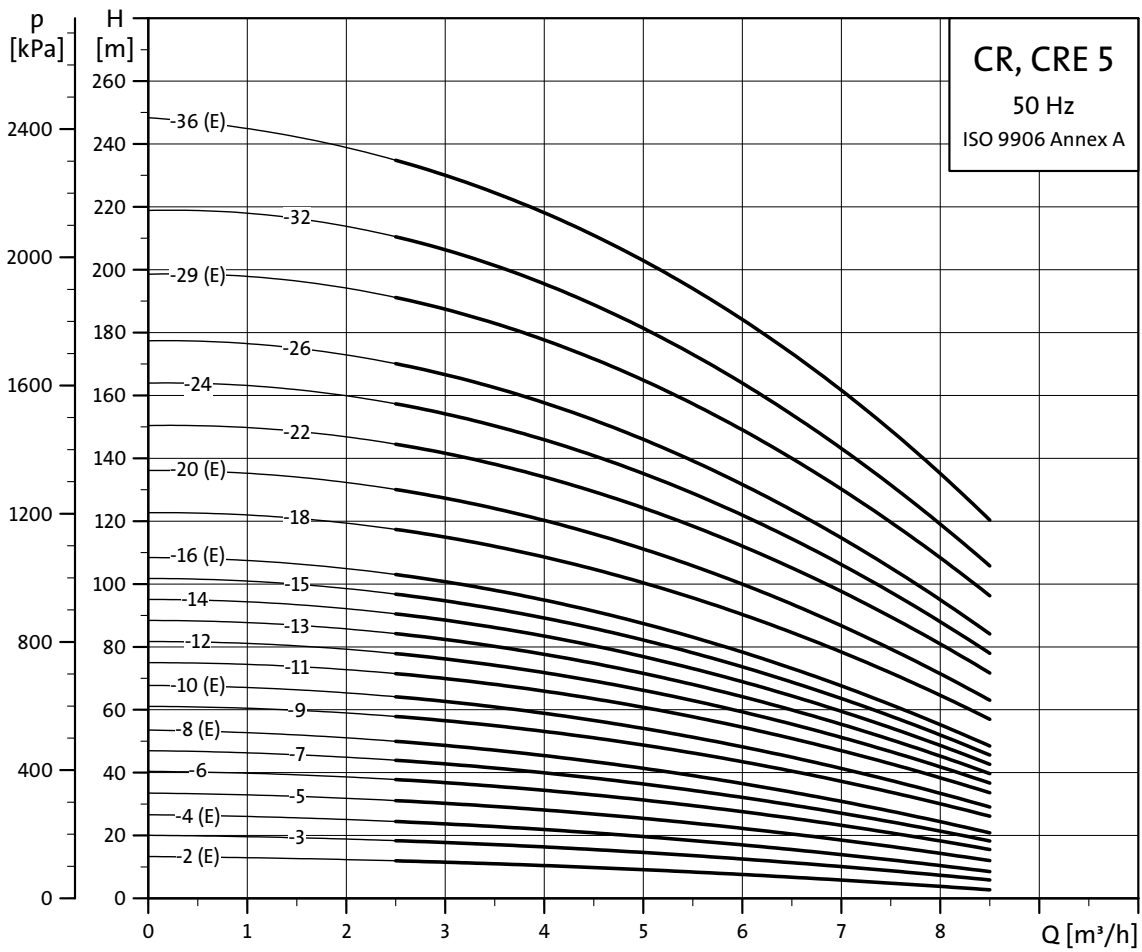
Type de pompe	Moteur P ₂ [kW]	CRI, CRN				CRIE, CRNE
		I _{1/1} [A]	Cos φ _{1/1}	η [%]	I _d /I _n	I _{1/1} [A]
CRI, CRN 3-2	0,37	0,96	0,84-0,76	77,5-77,5	4,8-5,2	-
CRI, CRN 3-3	0,37	0,96	0,84-0,76	77,5-77,5	4,8-5,2	-
CRI, CRN 3-4	0,37	0,96	0,84-0,76	77,5-77,5	4,8-5,2	-
CRI(E), CRN(E) 3-5★	0,37	0,96	0,84-0,76	77,5-77,5	4,8-5,2	3,0-2,5
CRI, CRN 3-6	0,55	1,44	0,84-0,76	79,0-79,0	4,8-5,2	-
CRI(E), CRN(E) 3-7★	0,55	1,44	0,84-0,76	79,0-79,0	4,8-5,2	4,3-3,6
CRI, CRN 3-8	0,75	1,86	0,86-0,78	80,0-80,0	5,0-5,5	-
CRI, CRN 3-9	0,75	1,86	0,86-0,78	80,0-80,0	5,0-5,5	-
CRI(E), CRN(E) 3-10★	0,75	1,86	0,86-0,78	80,0-80,0	5,0-5,5	5,1-4,7
CRI, CRN 3-11	1,1	2,65	0,87-0,79	81,0-81,0	5,2-5,7	-
CRI, CRN 3-12	1,1	2,65	0,87-0,79	81,0-81,0	5,2-5,7	-
CRI, CRN 3-13	1,1	2,65	0,87-0,79	81,0-81,0	5,2-5,7	-
CRI(E), CRN(E) 3-15★	1,1	2,65	0,87-0,79	81,0-81,0	5,2-5,7	7,4-6,8
CRI, CRN 3-17	1,5	3,40	0,85-0,79	82,0-82,0	6,3-6,9	-
CRI(E), CRN(E) 3-19	1,5	3,40	0,85-0,79	82,0-82,0	6,3-6,9	3,3-2,7
CRI, CRN 3-21	2,2	4,75	0,87-0,82	84,0-84,0	7,0-7,6	-
CRI(E), CRN(E) 3-23	2,2	4,75	0,87-0,82	84,0-84,0	7,0-7,6	4,6-3,8
CRI, CRN 3-25	2,2	4,75	0,87-0,82	84,0-84,0	7,0-7,6	-
CRI, CRN 3-27	2,2	4,75	0,87-0,82	84,0-84,0	7,0-7,6	-
CRI(E), CRN(E) 3-29	2,2	4,75	0,87-0,82	84,0-84,0	7,0-7,6	4,6-3,8
CRI, CRN 3-31	3,0	6,40/4,40	0,87-0,80	85,0-85,0	8,0-8,6	-
CRI, CRN 3-33	3,0	6,40/4,40	0,87-0,80	85,0-85,0	8,0-8,6	-
CRI(E), CRN(E) 3-36	3,0	6,40/4,40	0,87-0,80	85,0-85,0	8,0-8,6	6,4-5,2

★ Pompes CRIE et CRNE équipées d'un moteur monophasé (1 x 220 V - 240 V)

Dimensions et poids

Type de pompe	CRI, CRN								CRIE, CRNE							
	Dimensions [mm]				Poids net [kg]				Dimensions [mm]				Poids net [kg]			
	PJE/CA★		Bride DIN		D1	D2	PJE/CA★		Bride DIN		D1	D2	PJE/CA★		Bride DIN	
B1	B1+B2	B1	B1+B2	B1			B1+B2	B1	B1+B2	B1			B1+B2	B1	B1+B2	B1
CRI, CRN 3-2	254	445	279	470	141	109	15,6	19,2	-	-	-	-	-	-	-	-
CRI, CRN 3-3	254	445	279	470	141	109	15,6	19,2	-	-	-	-	-	-	-	-
CRI, CRN 3-4	272	463	297	488	141	109	15,9	19,5	-	-	-	-	-	-	-	-
CRI(E), CRN(E) 3-5	290	481	315	506	141	109	16,2	19,8	290	481	315	506	141	140	17,6	21,2
CRI, CRN 3-6	308	499	333	524	141	109	16,9	20,5	-	-	-	-	-	-	-	-
CRI(E), CRN(E) 3-7	326	517	351	542	141	109	17,5	21,1	326	557	351	582	141	140	19,0	22,6
CRI, CRN 3-8	350	581	375	606	141	109	20,0	23,6	-	-	-	-	-	-	-	-
CRI, CRN 3-9	368	599	393	624	141	109	20,4	24,0	-	-	-	-	-	-	-	-
CRI(E), CRN(E) 3-10	386	617	411	642	141	109	20,9	24,5	386	667	411	692	178	167	24,1	27,7
CRI, CRN 3-11	404	635	429	660	141	109	22,8	26,4	-	-	-	-	-	-	-	-
CRI, CRN 3-12	422	653	447	678	141	109	23,3	26,9	-	-	-	-	-	-	-	-
CRI, CRN 3-13	440	671	465	696	141	109	23,5	27,1	-	-	-	-	-	-	-	-
CRI(E), CRN(E) 3-15	476	707	501	732	141	109	24,1	27,7	476	757	501	782	178	167	26,8	30,4
CRI, CRN 3-17	528	809	553	834	178	110	30,5	34,1	-	-	-	-	-	-	-	-
CRI(E), CRN(E) 3-19	564	845	589	870	178	110	31,2	34,8	564	845	589	870	178	167	39,7	43,3
CRI, CRN 3-21	600	881	625	906	178	110	34,0	37,6	-	-	-	-	-	-	-	-
CRI(E), CRN(E) 3-23	636	917	661	942	178	110	34,8	38,4	636	957	661	982	178	167	45,3	48,9
CRI, CRN 3-25	672	953	697	978	178	110	36,0	39,6	-	-	-	-	-	-	-	-
CRI, CRN 3-27	708	989	733	1014	178	110	36,5	40,1	-	-	-	-	-	-	-	-
CRI(E), CRN(E) 3-29	744	1025	769	1050	178	110	37,3	40,9	744	1065	769	1090	178	167	47,8	51,4
CRI, CRN 3-31	784	1119	809	1144	198	120	43,6	47,2	-	-	-	-	-	-	-	-
CRI, CRN 3-33	820	1155	845	1180	198	120	44,3	47,9	-	-	-	-	-	-	-	-
CRI(E), CRN(E) 3-36	874	1209	899	1234	198	120	46,4	50,0	874	1209	899	1234	198	177	55,4	59,0

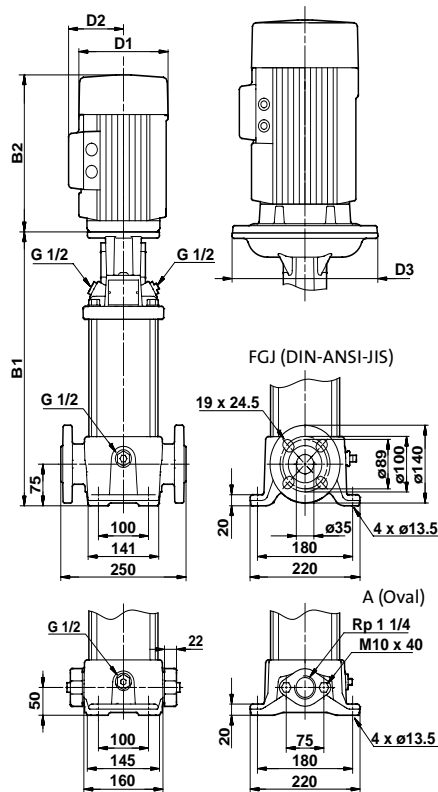
★ CA est le code pour un accouplement "FlexiClamp".



TM02 7294 3103

Dessins et caractéristiques électriques

3 x 380-415 V, 50 Hz



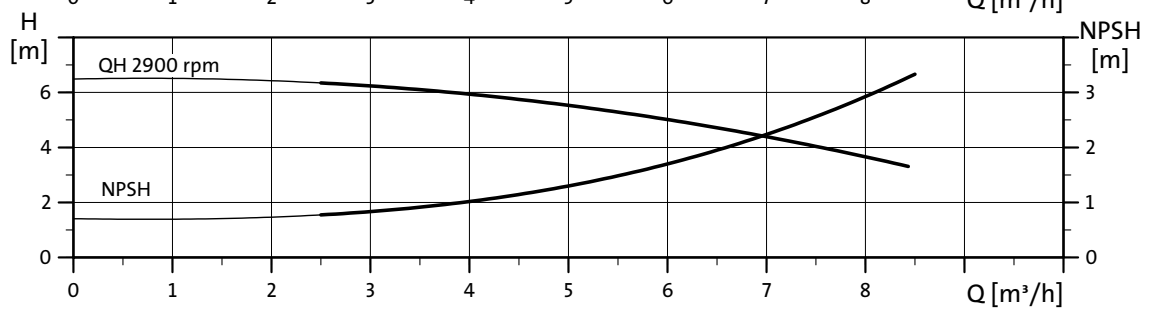
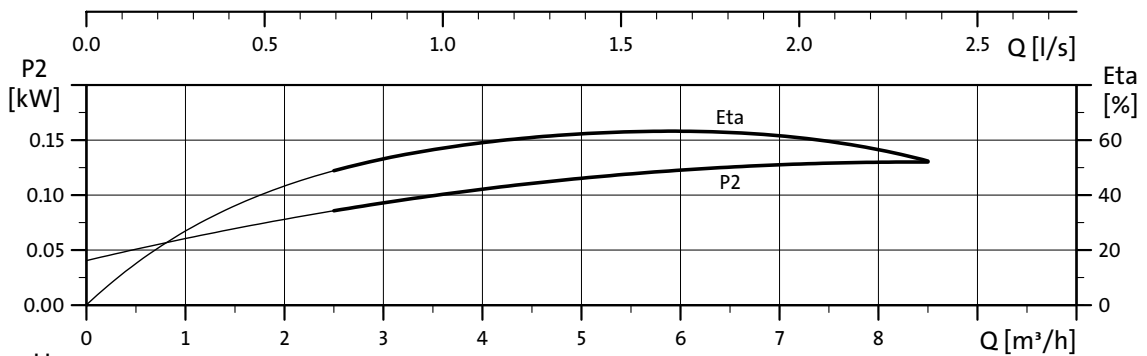
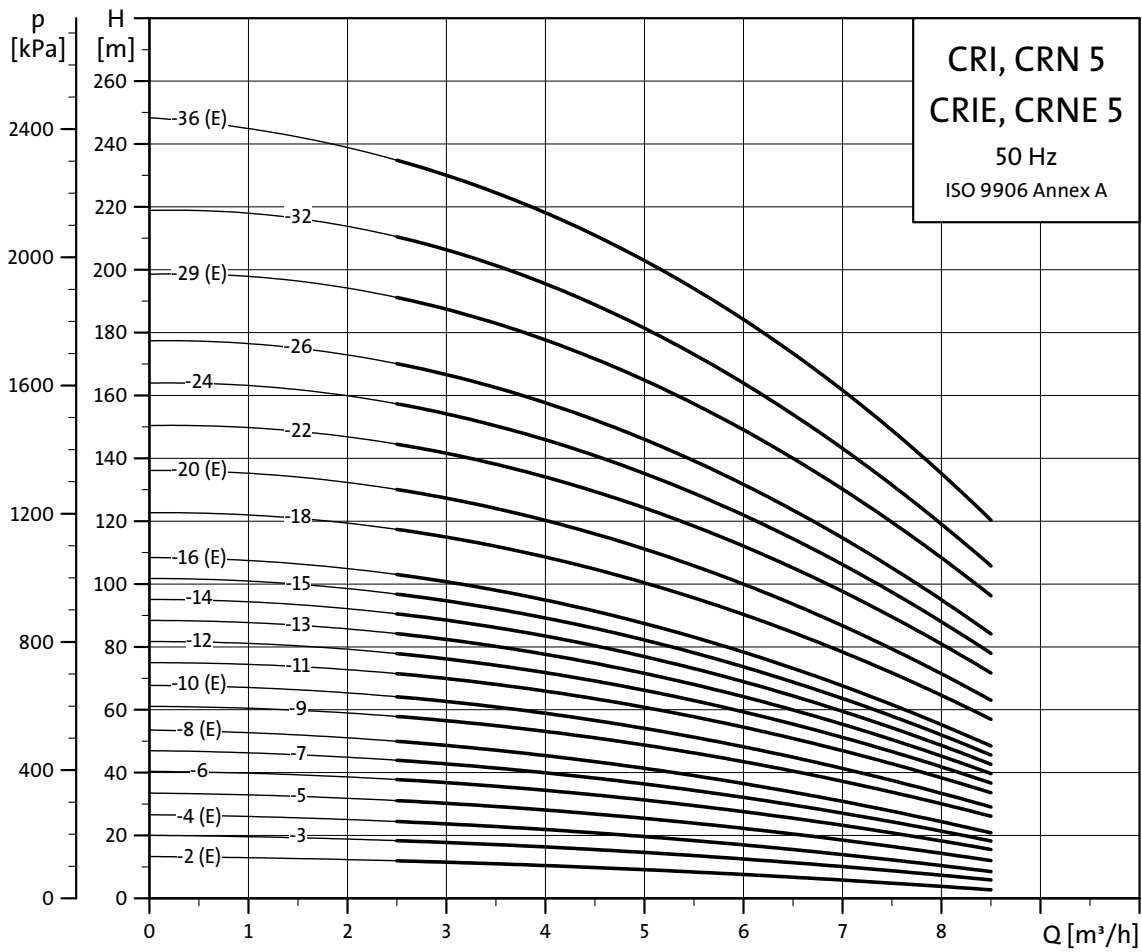
TM02 0449 3503

Type de pompe	Moteur P ₂ [kW]	CR				CRE
		I _{1/1} [A]	Cos φ _{1/1}	η [%]	I _d /I _n	I _{1/1} [A]
CR(E) 5-2★	0,37	0,96	0,84-0,76	77,5-77,5	4,8-5,2	3,0-2,5
CR 5-3	0,55	1,44	0,84-0,76	79,0-79,0	4,8-5,2	-
CR(E) 5-4★	0,55	1,44	0,84-0,76	79,0-79,0	4,8-5,2	4,3-3,6
CR 5-5	0,75	1,86	0,86-0,78	80,0-80,0	5,0-5,5	-
CR 5-6	1,1	2,65	0,87-0,79	81,0-81,0	5,2-5,7	-
CR 5-7	1,1	2,65	0,87-0,79	81,0-81,0	5,2-5,7	-
CR(E) 5-8★	1,1	2,65	0,87-0,79	81,0-81,0	5,2-5,7	7,4-6,8
CR 5-9	1,5	3,40	0,85-0,79	82,0-82,0	6,3-6,9	-
CR(E) 5-10	1,5	3,40	0,85-0,79	82,0-82,0	6,3-6,9	3,3-2,7
CR 5-11	2,2	4,75	0,87-0,82	84,0-84,0	7,0-7,6	-
CR 5-12	2,2	4,75	0,87-0,82	84,0-84,0	7,0-7,6	-
CR 5-13	2,2	4,75	0,87-0,82	84,0-84,0	7,0-7,6	-
CR 5-14	2,2	4,75	0,87-0,82	84,0-84,0	7,0-7,6	-
CR 5-15	2,2	4,75	0,87-0,82	84,0-84,0	7,0-7,6	-
CR(E) 5-16	2,2	4,75	0,87-0,82	84,0-84,0	7,0-7,6	4,6-3,8
CR 5-18	3,0	6,40/4,40	0,87-0,80	85,0-85,0	8,0-8,6	-
CR(E) 5-20	3,0	6,40/4,40	0,87-0,80	85,0-85,0	8,0-8,6	6,4-5,2
CR 5-22	4,0	8,00	0,90-0,87	87,0-87,0	8,7-9,5	-
CR 5-24	4,0	8,00	0,90-0,87	87,0-87,0	8,7-9,5	-
CR 5-26	4,0	8,00	0,90-0,87	87,0-87,0	8,7-9,5	-
CR(E) 5-29	4,0	8,00	0,90-0,87	87,0-87,0	8,7-9,5	8,1-6,6
CR 5-32	5,5	11,0	0,89-0,86	87,5-87,5	8,9-9,7	-
CR(E) 5-36	5,5	11,0	0,89-0,86	87,5-87,5	8,9-9,7	11,0-8,8

★ Pompe CRE équipée d'un moteur monophasé (1 x 220 V - 240 V)

Dimensions et poids

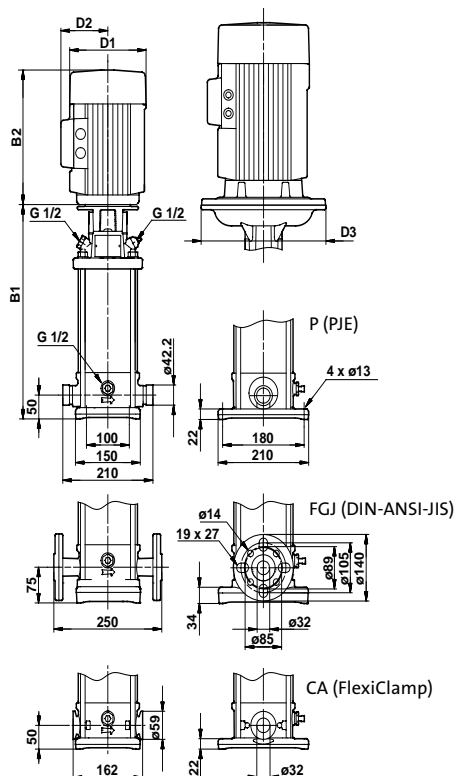
Type de pompe	CR									CRE								
	Dimensions [mm]						Poids net [kg]			Dimensions [mm]						Poids net [kg]		
	Bride ovale		Bride DIN		D1	D2	D3	Bride ovale	Bride DIN	Bride ovale	Bride DIN		D1	D2	D3	Bride ovale	Bride DIN	
B1	B1+B2	B1	B1+B2						B1	B1+B2	B1	B1+B2						
CR(E) 5-2	256	447	281	472	141	109	-	18,4	22,5	256	447	281	472	141	140	-	19,8	23,9
CR 5-3	283	474	308	499	141	109	-	19,3	23,4	-	-	-	-	-	-	-	-	-
CR(E) 5-4	310	501	335	526	141	109	-	19,7	23,8	310	541	335	566	141	140	-	21,2	25,3
CR 5-5	341	572	366	597	141	109	-	22,6	26,7	-	-	-	-	-	-	-	-	-
CR 5-6	368	599	393	624	141	109	-	24,6	28,7	-	-	-	-	-	-	-	-	-
CR 5-7	395	626	420	651	141	109	-	25,3	29,4	-	-	-	-	-	-	-	-	-
CR(E) 5-8	422	653	447	678	141	109	-	26,1	30,2	422	703	447	728	178	167	-	28,8	32,9
CR 5-9	465	746	490	771	178	110	-	32,4	36,5	-	-	-	-	-	-	-	-	-
CR(E) 5-10	492	773	517	798	178	110	-	32,8	36,9	492	773	517	798	178	167	-	41,3	45,4
CR 5-11	519	800	544	825	178	110	-	35,1	39,2	-	-	-	-	-	-	-	-	-
CR 5-12	546	827	571	852	178	110	-	35,5	39,6	-	-	-	-	-	-	-	-	-
CR 5-13	573	854	598	879	178	110	-	36,1	40,2	-	-	-	-	-	-	-	-	-
CR 5-14	600	881	625	906	178	110	-	36,8	40,9	-	-	-	-	-	-	-	-	-
CR 5-15	627	908	652	933	178	110	-	37,4	41,5	-	-	-	-	-	-	-	-	-
CR(E) 5-16	654	935	679	960	178	110	-	38,0	42,1	654	975	679	1000	178	167	-	48,5	52,6
CR 5-18	712	1047	737	1072	198	120	-	44,8	48,9	-	-	-	-	-	-	-	-	-
CR(E) 5-20	766	1101	791	1126	198	120	-	46,1	50,2	766	1101	791	1126	198	177	-	55,1	59,2
CR 5-22	820	1192	845	1217	220	134	-	55,8	59,9	-	-	-	-	-	-	-	-	-
CR 5-24	-	-	899	1271	220	134	-	-	62,0	-	-	-	-	-	-	-	-	-
CR 5-26	-	-	953	1325	220	134	-	-	63,3	-	-	-	-	-	-	-	-	-
CR(E) 5-29	-	-	1034	1406	220	134	-	-	65,2	-	-	1034	1406	220	188	-	-	76,5
CR 5-32	-	-	1145	1536	220	134	300	-	80,0	-	-	-	-	-	-	-	-	-
CR(E) 5-36	-	-	1253	1644	220	134	300	-	82,6	-	-	1253	1644	220	188	-	-	95,5



TM02 7295 3103

Dessins et caractéristiques électriques

3 x 380-415 V, 50 Hz



TM02 0450 3503

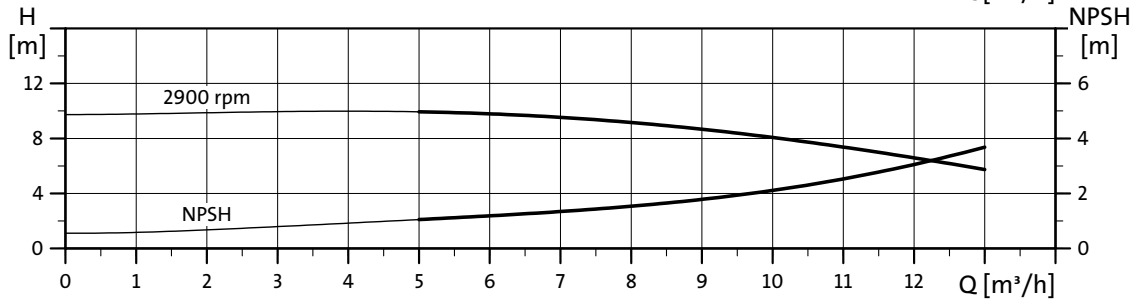
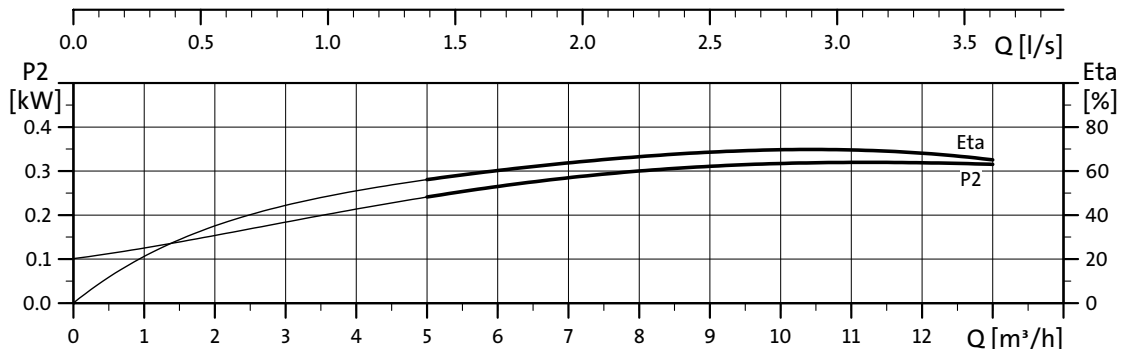
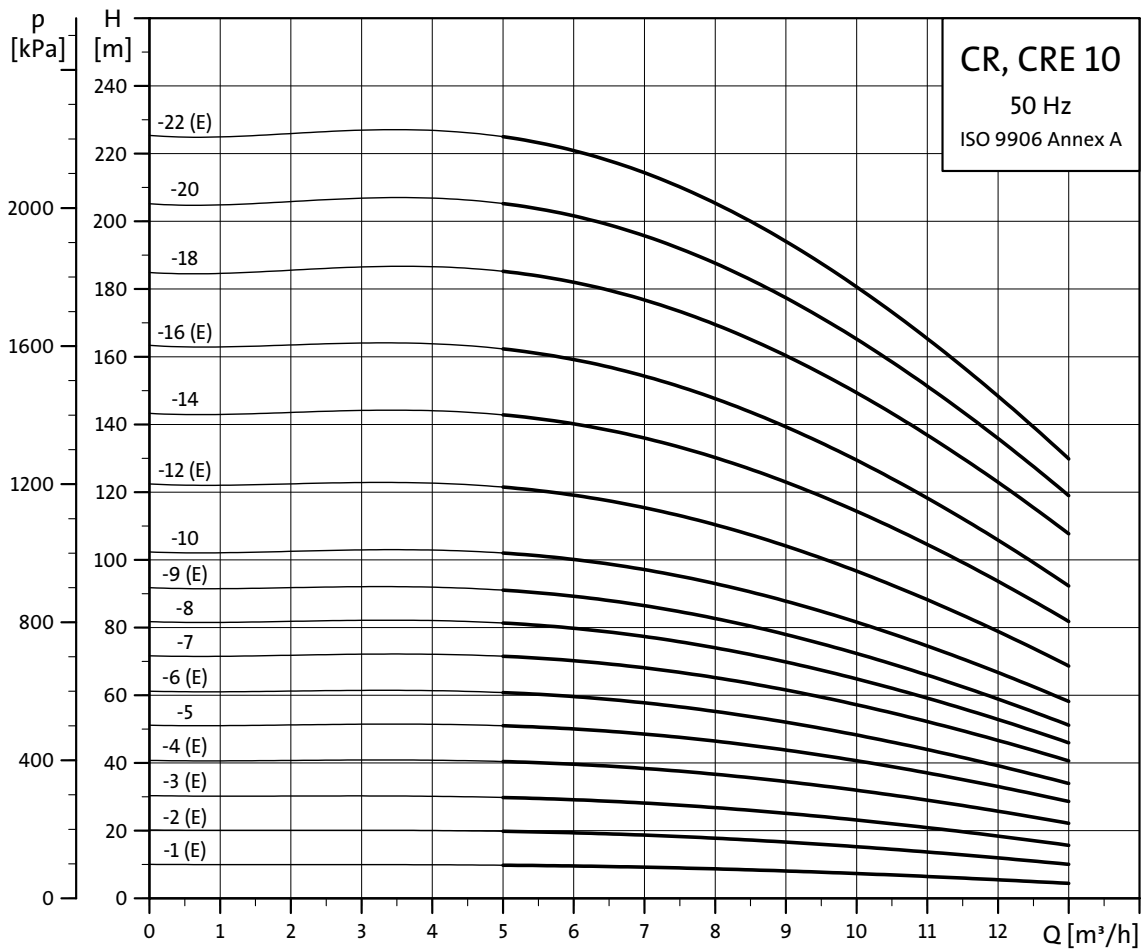
Type de pompe	Moteur P ₂ [kW]	CRI, CRN				CRIE, CRNE I _{1/1} [A]
		I _{1/1} [A]	Cos φ _{1/1}	η [%]	I _d I _n	
CRI(E), CRN(E) 5-2★	0,37	0,96	0,84-0,76	77,5-77,5	4,8-5,2	3,0-2,5
CRI, CRN 5-3	0,55	1,44	0,84-0,76	79,0-79,0	4,8-5,2	-
CRI(E), CRN(E) 5-4★	0,55	1,44	0,84-0,76	79,0-79,0	4,8-5,2	4,3-3,6
CRI, CRN 5-5	0,75	1,86	0,86-0,78	80,0-80,0	5,0-5,5	-
CRI, CRN 5-6	1,1	2,65	0,87-0,79	81,0-81,0	5,2-5,7	-
CRI, CRN 5-7	1,1	2,65	0,87-0,79	81,0-81,0	5,2-5,7	-
CRI(E), CRN(E) 5-8★	1,1	2,65	0,87-0,79	81,0-81,0	5,2-5,7	7,4-6,8
CRI, CRN 5-9	1,5	3,40	0,85-0,79	82,0-82,0	6,3-6,9	-
CRI(E), CRN(E) 5-10	1,5	3,40	0,85-0,79	82,0-82,0	6,3-6,9	3,3-2,7
CRI, CRN 5-11	2,2	4,75	0,87-0,82	84,0-84,0	7,0-7,6	-
CRI, CRN 5-12	2,2	4,75	0,87-0,82	84,0-84,0	7,0-7,6	-
CRI, CRN 5-13	2,2	4,75	0,87-0,82	84,0-84,0	7,0-7,6	-
CRI, CRN 5-14	2,2	4,75	0,87-0,82	84,0-84,0	7,0-7,6	-
CRI, CRN 5-15	2,2	4,75	0,87-0,82	84,0-84,0	7,0-7,6	-
CRI(E), CRN(E) 5-16	2,2	4,75	0,87-0,82	84,0-84,0	7,0-7,6	4,6-3,8
CRI, CRN 5-18	3,0	6,40/4,40	0,87-0,80	85,0-85,0	8,0-8,6	-
CRI(E), CRN(E) 5-20	3,0	6,40/4,40	0,87-0,80	85,0-85,0	8,0-8,6	6,4-5,2
CRI, CRN 5-22	4,0	8,00	0,90-0,87	87,0-87,0	8,7-9,5	-
CRI, CRN 5-24	4,0	8,00	0,90-0,87	87,0-87,0	8,7-9,5	-
CRI, CRN 5-26	4,0	8,00	0,90-0,87	87,0-87,0	8,7-9,5	-
CRI(E), CRN(E) 5-29	4,0	8,00	0,90-0,87	87,0-87,0	8,7-9,5	8,1-6,6
CRI, CRN 5-32	5,5	11,0	0,89-0,86	87,5-87,5	8,9-9,7	-
CRI(E), CRN(E) 5-36	5,5	11,0	0,89-0,86	87,5-87,5	8,9-9,7	11,0-8,8

★ Pompes CRIE et CRNE équipées d'un moteur monophasé (1 x 220 V - 240 V)

Dimensions et poids

Type de pompe	CRI, CRN							CRIE, CRNE										
	Dimensions [mm]						Poids net [kg]		Dimensions [mm]					Poids net [kg]				
	PJE/CA★		Bride DIN		D1	D2	D3	PJE/CA★	Bride DIN	PJE/CA★		Bride DIN		D1	D2	D3	PJE/CA★	Bride DIN
B1	B1+B2	B1	B1+B2						B1	B1+B2	B1	B1+B2						
CRI(E), CRN(E) 5-2	254	445	279	470	141	109	-	15,6	19,2	254	445	279	470	141	140	-	17,0	20,6
CRI, CRN 5-3	281	472	306	497	141	109	-	16,5	20,1	-	-	-	-	-	-	-	-	-
CRI(E), CRN(E) 5-4	308	499	333	524	141	109	-	16,9	20,5	308	539	333	564	141	140	-	18,4	22,0
CRI, CRN 5-5	341	572	366	597	141	109	-	19,8	23,4	-	-	-	-	-	-	-	-	-
CRI, CRN 5-6	368	599	393	624	141	109	-	21,8	25,4	-	-	-	-	-	-	-	-	-
CRI, CRN 5-7	395	626	420	651	141	109	-	22,5	26,1	-	-	-	-	-	-	-	-	-
CRI(E), CRN(E) 5-8	422	653	447	678	141	109	-	23,3	26,9	422	703	447	728	178	167	-	26,0	29,6
CRI, CRN 5-9	465	746	490	771	178	110	-	29,6	33,2	-	-	-	-	-	-	-	-	-
CRI(E), CRN(E) 5-10	492	773	517	798	178	110	-	30,0	33,6	492	773	517	798	178	167	-	38,5	42,1
CRI, CRN 5-11	519	800	544	825	178	110	-	32,3	35,9	-	-	-	-	-	-	-	-	-
CRI, CRN 5-12	546	827	571	852	178	110	-	32,7	36,3	-	-	-	-	-	-	-	-	-
CRI, CRN 5-13	573	854	598	879	178	110	-	33,3	36,9	-	-	-	-	-	-	-	-	-
CRI, CRN 5-14	600	881	625	906	178	110	-	34,0	37,6	-	-	-	-	-	-	-	-	-
CRI, CRN 5-15	627	908	652	933	178	110	-	34,6	38,2	-	-	-	-	-	-	-	-	-
CRI(E), CRN(E) 5-16	654	935	679	960	178	110	-	35,2	38,8	654	975	679	1000	178	167	-	45,7	49,3
CRI, CRN 5-18	712	1047	737	1072	198	120	-	42,0	45,6	-	-	-	-	-	-	-	-	-
CRI(E), CRN(E) 5-20	766	1101	791	1126	198	120	-	43,3	46,9	766	1101	791	1126	198	177	-	52,3	55,9
CRI, CRN 5-22	820	1192	845	1217	220	134	-	53,0	56,6	-	-	-	-	-	-	-	-	-
CRI, CRN 5-24	874	1246	899	1271	220	134	-	55,1	58,7	-	-	-	-	-	-	-	-	-
CRI, CRN 5-26	928	1300	953	1325	220	134	-	56,4	60,0	-	-	-	-	-	-	-	-	-
CRI(E), CRN(E) 5-29	1009	1381	1034	1406	220	134	-	58,3	61,9	1009	1381	1034	1406	220	188	-	69,6	73,2
CRI, CRN 5-32	1120	1511	1145	1536	220	134	300	73,1	76,7	-	-	-	-	-	-	-	-	-
CRI(E), CRN(E) 5-36	1228	1619	1253	1644	220	134	300	75,7	79,3	1228	1619	1253	1644	220	188	-	88,6	92,2

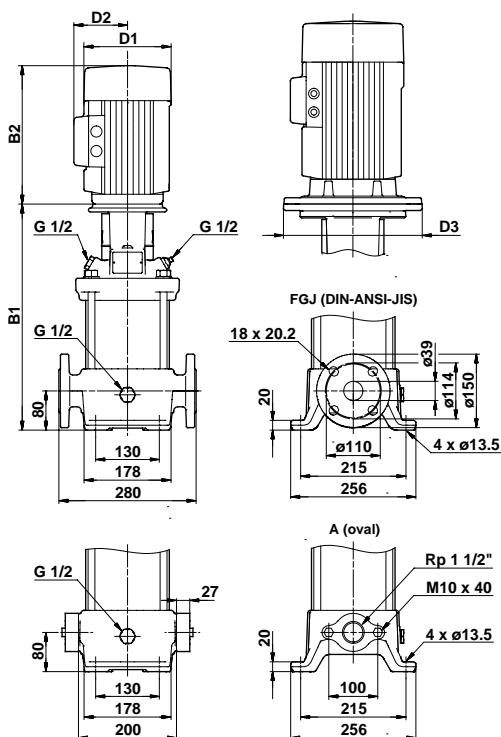
★ CA est le code pour un accouplement "FlexiClamp".



TM02 7296 3103

Dessins et caractéristiques électriques

3 x 380-415 V, 50 Hz



Type de pompe	Moteur P ₂ [kW]	CR				CRE
		I _{1/1} [A]	cos φ _{1/1}	η [%]	$\frac{l_d}{l_n}$	I _{1/1} [A]
CR(E) 10-1★	0,37	0,96	0,84-0,76	77,5-77,5	4,8-5,2	3,0-2,5
CR(E) 10-2★	0,75	1,86	0,86-0,78	80,0-80,0	5,0-5,5	5,1-4,7
CR(E) 10-3★	1,1	2,65	0,87-0,79	81,0-81,0	5,2-5,7	7,4-6,8
CR(E) 10-4	1,5	3,40	0,85-0,79	82,0-82,0	6,3-6,9	3,3-2,7
CR 10-5	2,2	4,75	0,87-0,82	84,0-84,0	7,0-7,6	-
CR(E) 10-6	2,2	4,75	0,87-0,82	84,0-84,0	7,0-7,6	4,6-3,8
CR 10-7	3,0	6,40/4,40	0,87-0,80	85,0-85,0	8,0-8,6	-
CR 10-8	3,0	6,40/4,40	0,87-0,80	85,0-85,0	8,0-8,6	-
CR(E) 10-9	3,0	6,40/4,40	0,87-0,80	85,0-85,0	8,0-8,6	6,4-5,2
CR 10-10	4,0	8,00	0,90-0,87	87,0-87,0	8,7-9,5	-
CR(E) 10-12	4,0	8,00	0,90-0,87	87,0-87,0	8,7-9,5	8,1-6,6
CR 10-14	5,5	11,0	0,89-0,86	87,5-87,5	8,9-9,7	-
CR(E) 10-16	5,5	11,0	0,89-0,86	87,5-87,5	8,9-9,7	11,0-8,8
CR 10-18	7,5	15,2	0,87-0,81	88,0-88,0	9,1-9,9	-
CR 10-20	7,5	15,2	0,87-0,81	88,0-88,0	9,1-9,9	-
CR(E) 10-22	7,5	15,2	0,87-0,81	88,0-88,0	9,1-9,9	15,0-12,0

TM02 6574-1003

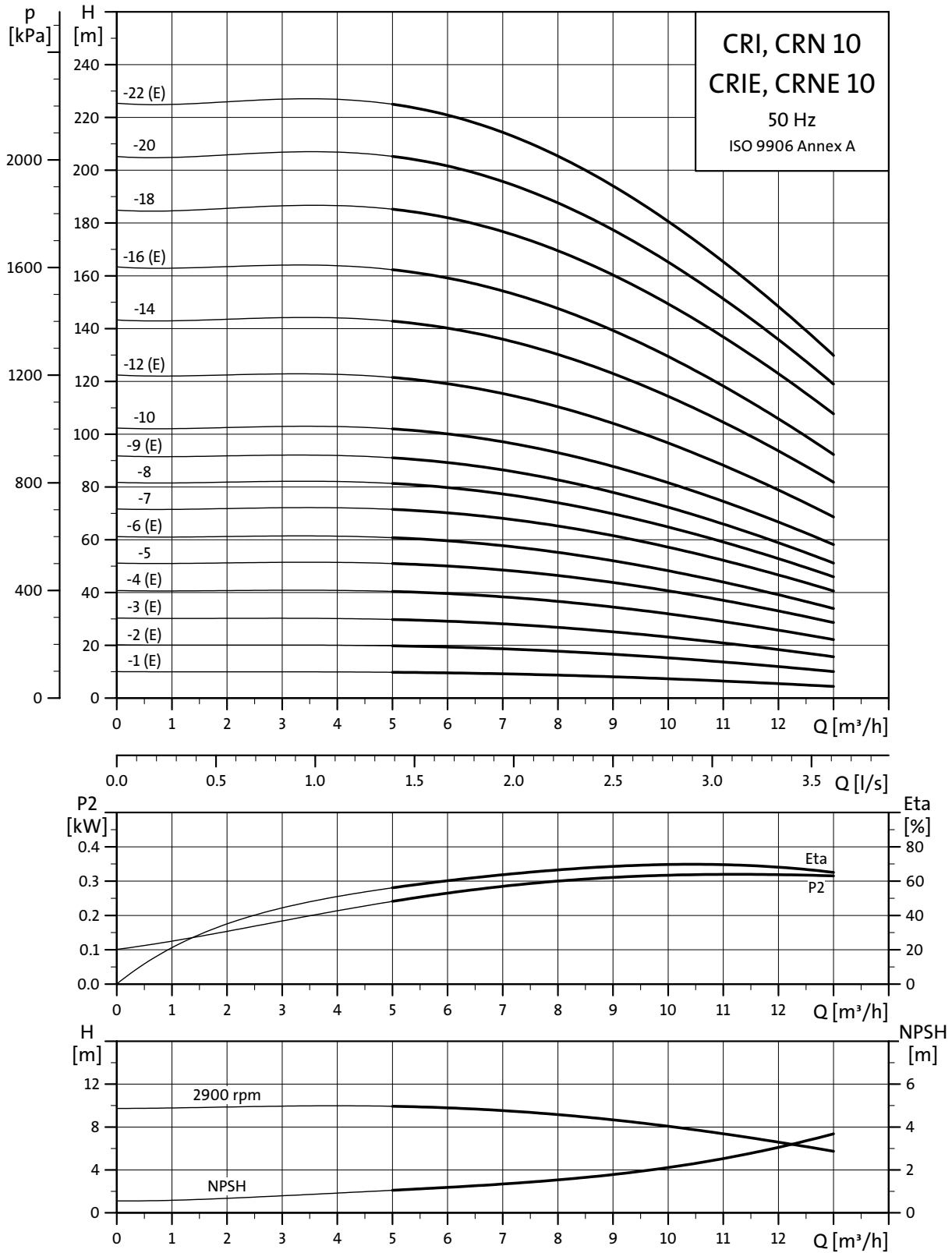
★ Pompe CRE équipée d'un moteur monophasé (1 x 220 V - 240 V)

Dimensions et poids

Type de pompe	CR								CRE									
	Dimensions [mm]						Poids net [kg]		Dimensions [mm]						Poids net [kg]			
	Bride ovale		Bride DIN		D1	D2	D3	Bride ovale	Bride DIN	Bride ovale		Bride DIN		D1	D2	D3	Bride ovale	Bride DIN
CR(E) 10-1	343	534	343	534	141	109	-	31,0	34,0	343	534	343	534	141	140	-	32,9	35,9
CR(E) 10-2	347	578	347	578	141	109	-	34,0	36,0	347	628	347	628	178	167	-	35,2	37,2
CR(E) 10-3	377	608	377	608	141	109	-	36,0	39,0	377	658	377	658	178	167	-	32,9	35,9
CR(E) 10-4	423	704	423	704	178	110	-	43,0	46,0	423	704	423	704	178	167	-	54,5	51,5
CR 10-5	453	734	453	734	178	110	-	46,0	49,0	-	-	-	-	-	-	-	-	-
CR(E) 10-6	483	764	483	764	178	110	-	47,0	50,0	483	804	483	804	178	167	-	57,5	60,5
CR 10-7	518	853	518	853	198	120	-	52,0	55,0	-	-	-	-	-	-	-	-	-
CR 10-8	548	883	548	883	198	120	-	53,0	56,0	-	-	-	-	-	-	-	-	-
CR(E) 10-9	578	913	578	913	198	120	-	54,0	57,0	578	913	578	913	198	177	-	63,0	66,0
CR 10-10	608	980	608	980	220	134	-	65,0	68,0	-	-	-	-	-	-	-	-	-
CR(E) 10-12	668	1040	668	1040	220	134	-	67,0	70,0	668	1040	668	1040	220	188	-	78,3	81,3
CR 10-14	760	1151	760	1151	220	134	300	90,0	93,0	-	-	-	-	-	-	-	-	-
CR(E) 10-16	820	1211	820	1211	220	134	300	92,0	95,0	820	1211	820	1211	220	188	298	104,9	107,9
CR 10-18	-	-	880	1271	220	134	300	-	100,0	-	-	-	-	-	-	-	-	-
CR 10-20	-	-	940	1331	220	134	300	-	103,0	-	-	-	-	-	-	-	-	-
CR(E) 10-22	-	-	1000	1391	220	134	300	-	105,0	-	-	1000	1391	220	188	298	-	116,7

Courbes de performances

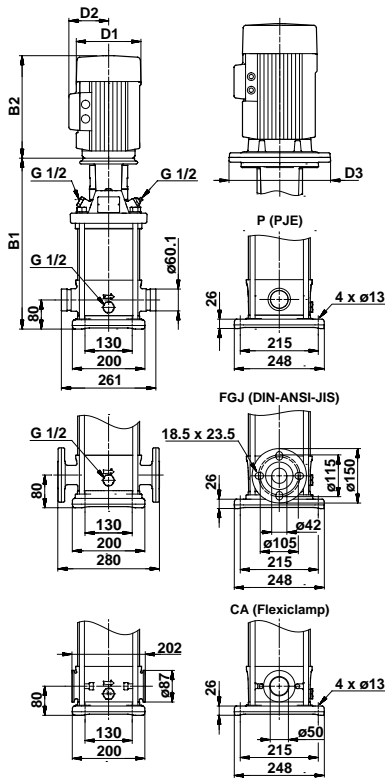
CRI, CRN 10
CRIE, CRNE 10



TM02 7297 3103

Dessins et caractéristiques électriques

3 x 380-415 V, 50 Hz



Type de pompe	Moteur P ₂ [kW]	CRI, CRN				CRIE, CRNE
		I _{1/1} [A]	Cos φ _{1/1}	η [%]	I _d /I _n	I _{1/1} [A]
CRI(E), CRN(E) 10-1★	0,37	0,96	0,84-0,76	77,5-77,5	4,8-5,2	3,0-2,5
CRI(E), CRN(E) 10-2★	0,75	1,86	0,86-0,78	80,0-80,0	5,0-5,5	5,1-4,7
CRI(E), CRN(E) 10-3★	1,1	2,65	0,87-0,79	81,0-81,0	5,2-5,7	7,4-6,8
CRI(E), CRN(E) 10-4	1,5	3,40	0,85-0,79	82,0-82,0	6,3-6,9	3,3-2,7
CRI, CRN 10-5	2,2	4,75	0,87-0,82	84,0-84,0	7,0-7,6	-
CRI(E), CRN(E) 10-6	2,2	4,75	0,87-0,82	84,0-84,0	7,0-7,6	4,6-3,8
CRI, CRN 10-7	3,0	6,40/4,40	0,87-0,80	85,0-85,0	8,0-8,6	-
CRI, CRN 10-8	3,0	6,40/4,40	0,87-0,80	85,0-85,0	8,0-8,6	-
CRI(E), CRN(E) 10-9	3,0	6,40/4,40	0,87-0,80	85,0-85,0	8,0-8,6	6,4-5,2
CRI, CRN 10-10	4,0	8,00	0,90-0,87	87,0-87,0	8,7-9,5	-
CRI(E), CRN(E) 10-12	4,0	8,00	0,90-0,87	87,0-87,0	8,7-9,5	8,1-6,6
CRI, CRN 10-14	5,5	11,0	0,89-0,86	87,5-87,5	8,9-9,7	-
CRI(E), CRN(E) 10-16	5,5	11,0	0,89-0,86	87,5-87,5	8,9-9,7	11,0-8,8
CRI, CRN 10-18	7,5	15,2	0,87-0,81	88,0-88,0	9,1-9,9	-
CRI, CRN 10-20	7,5	15,2	0,87-0,81	88,0-88,0	9,1-9,9	-
CRI(E), CRN(E) 10-22	7,5	15,2	0,87-0,81	88,0-88,0	9,1-9,9	15,0-12,0

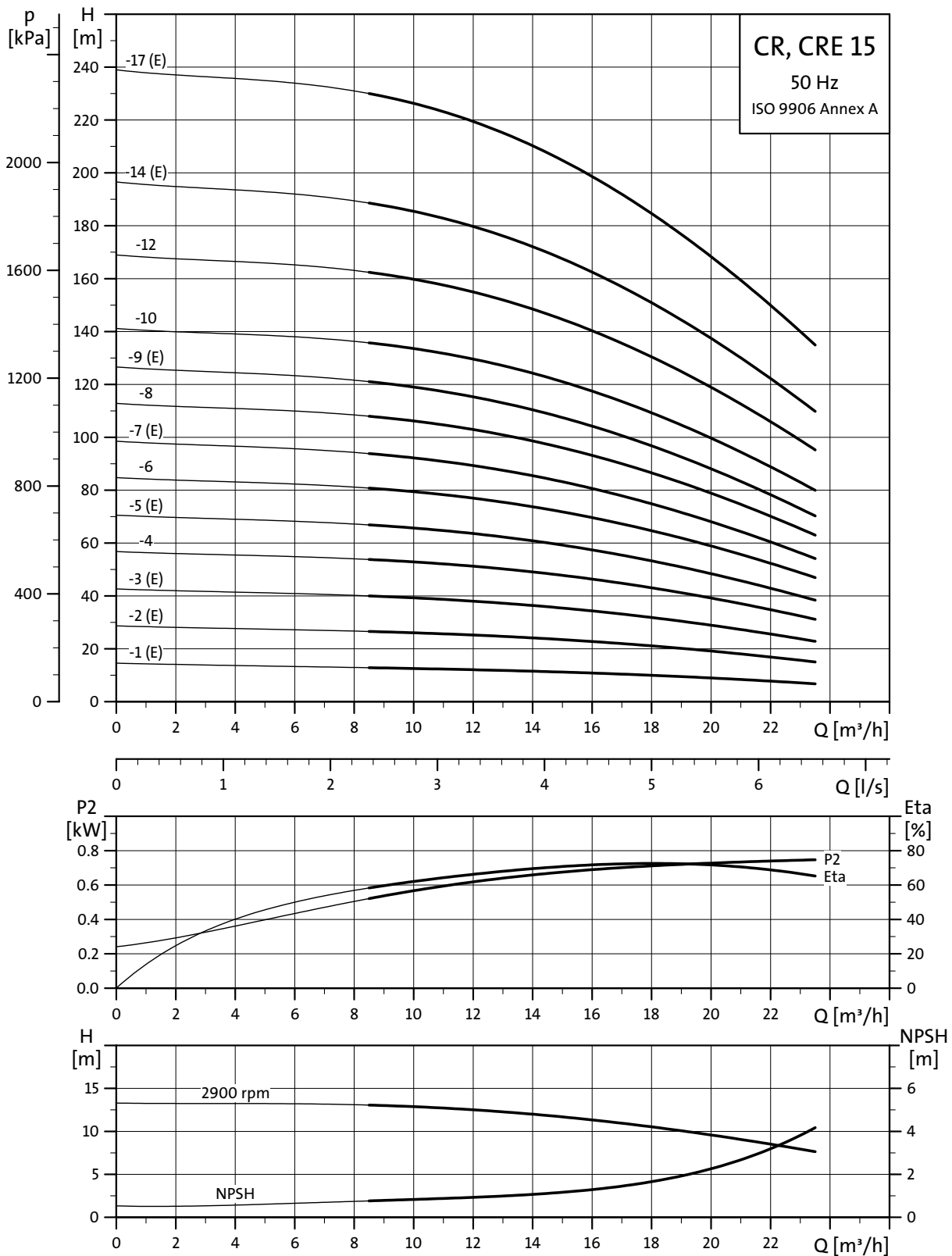
TM02 6575 1003

★ Pompes CRIE et CRNE équipées d'un moteur monophasé (1 x 220 V - 240 V)

Dimensions et poids

Type de pompe	CR										CRE									
	Dimensions [mm]						Poids net [kg]				Dimensions [mm]						Poids net [kg]			
	PJE/CA★		Bride DIN		D1	D2	D3	PJE/CA★	Bride DIN	PJE/CA★		Bride DIN		D1	D2	D3	PJE/CA★	Bride DIN		
B1	B1+B2	B1	B1+B2	B1						B1+B2	B1	B1+B2								
CRI(E), CRN(E) 10-1	353	544	353	544	141	109	-	28,0	32,0	353	544	353	544	141	140	-	29,9	33,9		
CRI(E), CRN(E) 10-2	357	588	357	588	141	109	-	31,0	34,0	357	638	357	638	178	167	-	32,2	35,2		
CRI(E), CRN(E) 10-3	387	618	387	618	141	109	-	33,0	37,0	387	668	387	668	178	167	-	29,9	33,9		
CRI(E), CRN(E) 10-4	432	713	432	713	178	110	-	40,0	44,0	432	713	432	713	178	167	-	48,5	52,5		
CRI, CRN 10-5	462	743	462	743	178	110	-	44,0	47,0	-	-	-	-	-	-	-	-	-		
CRI(E), CRN(E) 10-6	492	773	492	773	178	110	-	45,0	48,0	492	813	492	813	178	167	-	55,5	58,5		
CRI, CRN 10-7	527	862	527	862	198	120	-	50,0	54,0	-	-	-	-	-	-	-	-	-		
CRI, CRN 10-8	557	892	557	892	198	120	-	51,0	55,0	-	-	-	-	-	-	-	-	-		
CRI(E), CRN(E) 10-9	587	922	587	922	198	120	-	52,0	56,0	587	922	587	922	198	177	-	61,0	65,0		
CRI, CRN 10-10	617	989	617	989	220	134	-	63,0	66,0	-	-	-	-	-	-	-	-	-		
CRI(E), CRN(E) 10-12	677	1049	677	1049	220	134	-	65,0	68,0	677	1049	677	1049	220	188	-	76,3	79,3		
CRI, CRN 10-14	769	1160	769	1160	220	134	300	87,0	91,0	-	-	-	-	-	-	-	-	-		
CRI(E), CRN(E) 10-16	829	1220	829	1220	220	134	300	90,0	93,0	829	1220	829	1220	220	188	300	102,9	105,9		
CRI, CRN 10-18	889	1280	889	1280	220	134	300	95,0	99,0	-	-	-	-	-	-	-	-	-		
CRI, CRN 10-20	949	1340	949	1340	220	134	300	97,0	101,0	-	-	-	-	-	-	-	-	-		
CRI(E), CRN(E) 10-22	1009	1400	1009	1400	220	134	300	99,0	103,0	1009	1400	1009	1400	220	188	298	110,7	114,7		

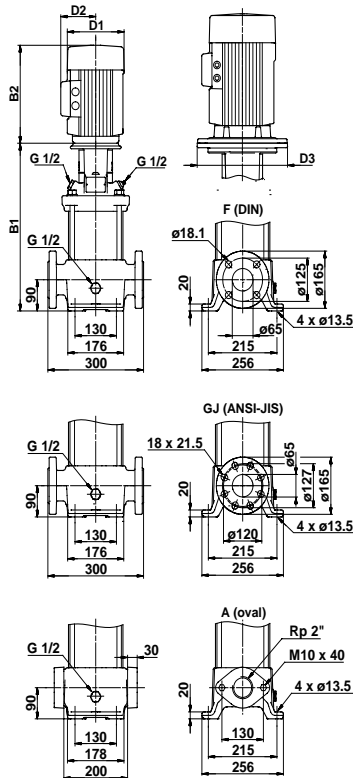
★CA est le code pour un accouplement "FlexiClamp".



TM02 7298 3103

Dessins et caractéristiques électriques

3 x 380-415 V, 50 Hz



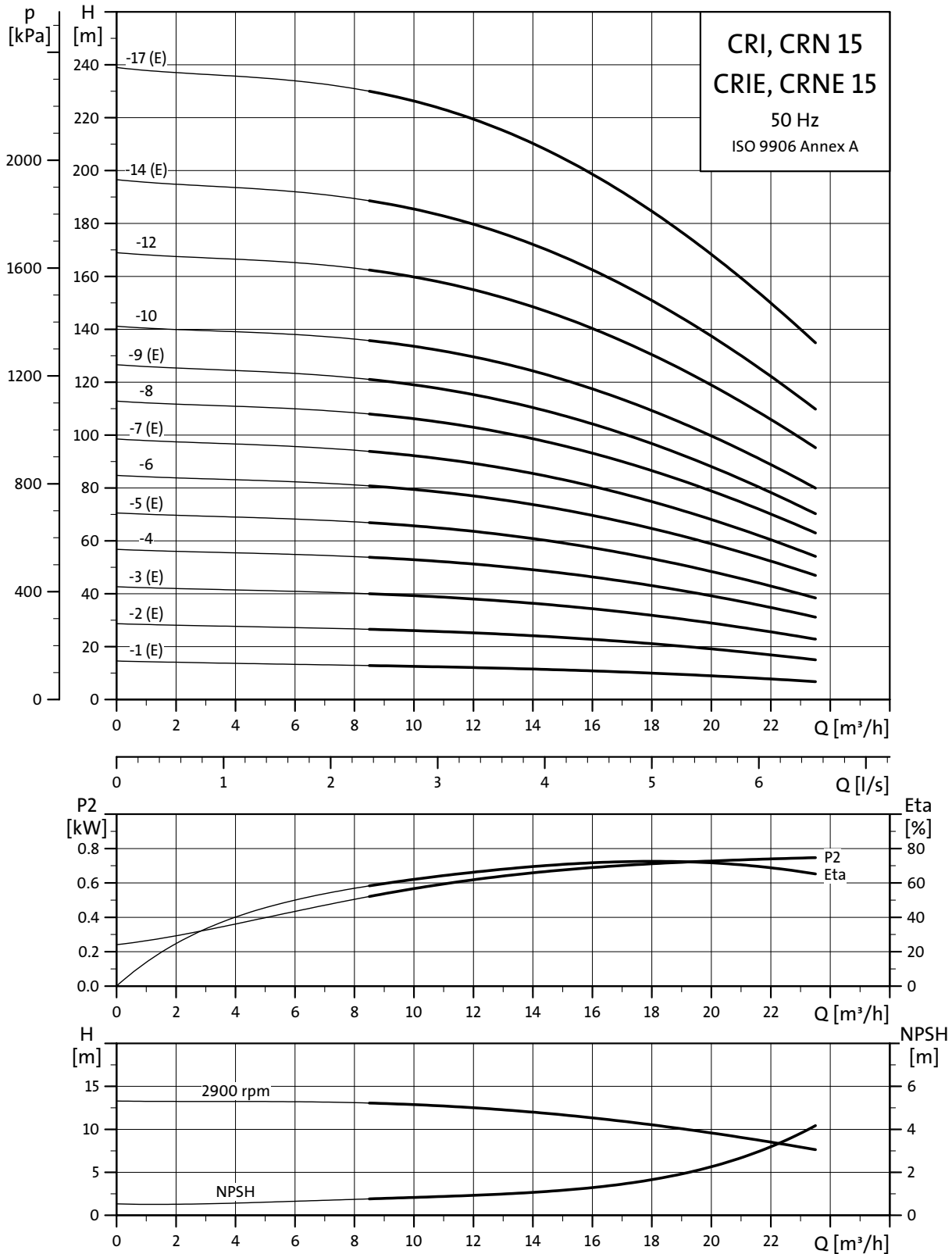
Type de pompe	Moteur P ₂ [kW]	CR			$\frac{l_d}{l_n}$	CRE I _{1/1} [A]
		I _{1/1} [A]	cos φ _{1/1}	η [%]		
CR(E) 15-1★	1,1	2,65	0,87-0,79	81,0-81,0	5,2-5,7	7,4-6,8
CR(E) 15-2	2,2	4,75	0,87-0,82	84,0-84,0	7,0-7,6	4,6-3,8
CR(E) 15-3	3,0	6,40/4,40	0,87-0,80	85,0-85,0	8,0-8,6	6,4-5,2
CR 15-4	4,0	8,00	0,90-0,87	87,0-87,0	8,7-9,5	-
CR(E) 15-5	4,0	8,00	0,90-0,87	87,0-87,0	8,7-9,5	8,1-6,6
CR 15-6	5,5	11,0	0,89-0,86	87,5-87,5	8,9-9,7	-
CR(E) 15-7	5,5	11,0	0,89-0,86	87,5-87,5	8,9-9,7	11,0-8,8
CR 15-8	7,5	15,2	0,87-0,81	88,0-88,0	9,1-9,9	-
CR(E) 15-9	7,5	15,2	0,87-0,81	88,0-88,0	9,1-9,9	15,0-12,0
CR 15-10	11,0	21,5	0,91-0,87	90,0-90,0	7,3-8,0	-
CR 15-12	11,0	21,5	0,91-0,87	90,0-90,0	7,3-8,0	-
CR(E) 15-14	11,0	21,5	0,91-0,87	90,0-90,0	7,3-8,0	21,3
CR(E) 15-17	15,0	28,7	0,87	90,0	6,0	28,1

TM02 6576 1003

★ Pompe CRE équipée d'un moteur monophasé (1 x 220 V - 240 V)

Dimensions et poids

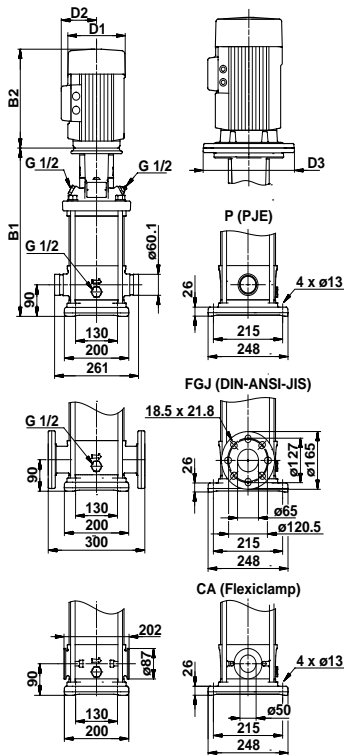
Type de pompe	CR							CRE										
	Dimensions [mm]						Poids net [kg]		Dimensions [mm]						Poids net [kg]			
	Bride ovale		Bride DIN		D1	D2	D3	Bride ovale	Bride DIN	Bride ovale		Bride DIN		D1	D2	D3	Bride ovale	Bride DIN
B1	B1+B2	B1	B1+B2	B1						B1+B2	B1	B1+B2						
CR(E) 15-1	400	631	400	631	141	109	-	40,0	41,0	400	681	400	681	178	167	-	36,9	37,9
CR(E) 15-2	415	696	415	696	178	110	-	49,0	50,0	415	736	415	736	178	167	-	59,5	60,5
CR(E) 15-3	465	800	465	800	198	120	-	54,0	55,0	465	800	465	800	198	177	-	63,0	64,0
CR 15-4	510	882	510	882	220	134	-	66,0	66,0	-	-	-	-	-	-	-	-	-
CR(E) 15-5	555	927	555	927	220	134	-	67,0	68,0	555	927	555	927	220	188	-	78,3	79,3
CR 15-6	632	1023	632	1023	220	134	300	89,0	90,0	-	-	-	-	-	-	-	-	-
CR(E) 15-7	677	1068	677	1068	220	134	300	91,0	92,0	677	1068	677	1068	220	188	298	103,9	104,9
CR 15-8	-	-	722	1113	220	134	300	-	95,0	-	-	-	-	-	-	-	-	-
CR(E) 15-9	-	-	767	1158	220	134	300	-	97,0	-	-	767	1158	220	188	298	-	108,7
CR 15-10	-	-	889	1353	260	172	352	-	129,0	-	-	-	-	-	-	-	-	-
CR 15-12	-	-	979	1443	260	172	352	-	13,0	-	-	-	-	-	-	-	-	-
CR(E) 15-14	-	-	1069	1533	260	172	352	-	136,0	-	-	1069	1518	258	359	350	-	188,0
CR(E) 15-17	-	-	1204	1682	306	197	352	-	155,0	-	-	1204	1665	313	377	350	-	190,5



TM02 7299 3103

Dessins et caractéristiques électriques

3 x 380-415 V, 50 Hz



Type de pompe	Moteur P ₂ [kW]	CRI, CRN				CRIE, CRNE
		I _{1/1} [A]	Cos φ _{1/1}	η [%]	$\frac{I_d}{I_n}$	I _{1/1} [A]
CRI(E), CRN(E) 15-1★	1,1	2,65	0,87-0,79	81,0-81,0	5,2-5,7	7,4-6,8
CRI(E), CRN(E) 15-2	2,2	4,75	0,87-0,82	84,0-84,0	7,0-7,6	4,6-3,8
CRI(E), CRN(E) 15-3	3,0	6,40/4,40	0,87-0,80	85,0-85,0	8,0-8,6	6,4-5,2
CRI, CRN 15-4	4,0	8,00	0,90-0,87	87,0-87,0	8,7-9,5	-
CRI(E), CRN(E) 15-5	4,0	8,00	0,90-0,87	87,0-87,0	8,7-9,5	8,1-6,6
CRI, CRN 15-6	5,5	11,0	0,89-0,86	87,5-87,5	8,9-9,7	-
CRI(E), CRN(E) 15-7	5,5	11,0	0,89-0,86	87,5-87,5	8,9-9,7	11,0-8,8
CRI, CRN 15-8	7,5	15,2	0,87-0,81	88,0-88,0	9,1-9,9	-
CRI(E), CRN(E) 15-9	7,5	15,2	0,87-0,81	88,0-88,0	9,1-9,9	15,0-12,0
CRI, CRN 15-10	11,0	21,5	0,91-0,87	90,0-90,0	7,3-8,0	-
CRI, CRN 15-12	11,0	21,5	0,91-0,87	90,0-90,0	7,3-8,0	-
CRI(E), CRN(E) 15-14	11,0	21,5	0,91-0,87	90,0-90,0	7,3-8,0	21,3
CRI(E), CRN(E) 15-17	15,0	28,7	0,87	90,0	6,0	28,0

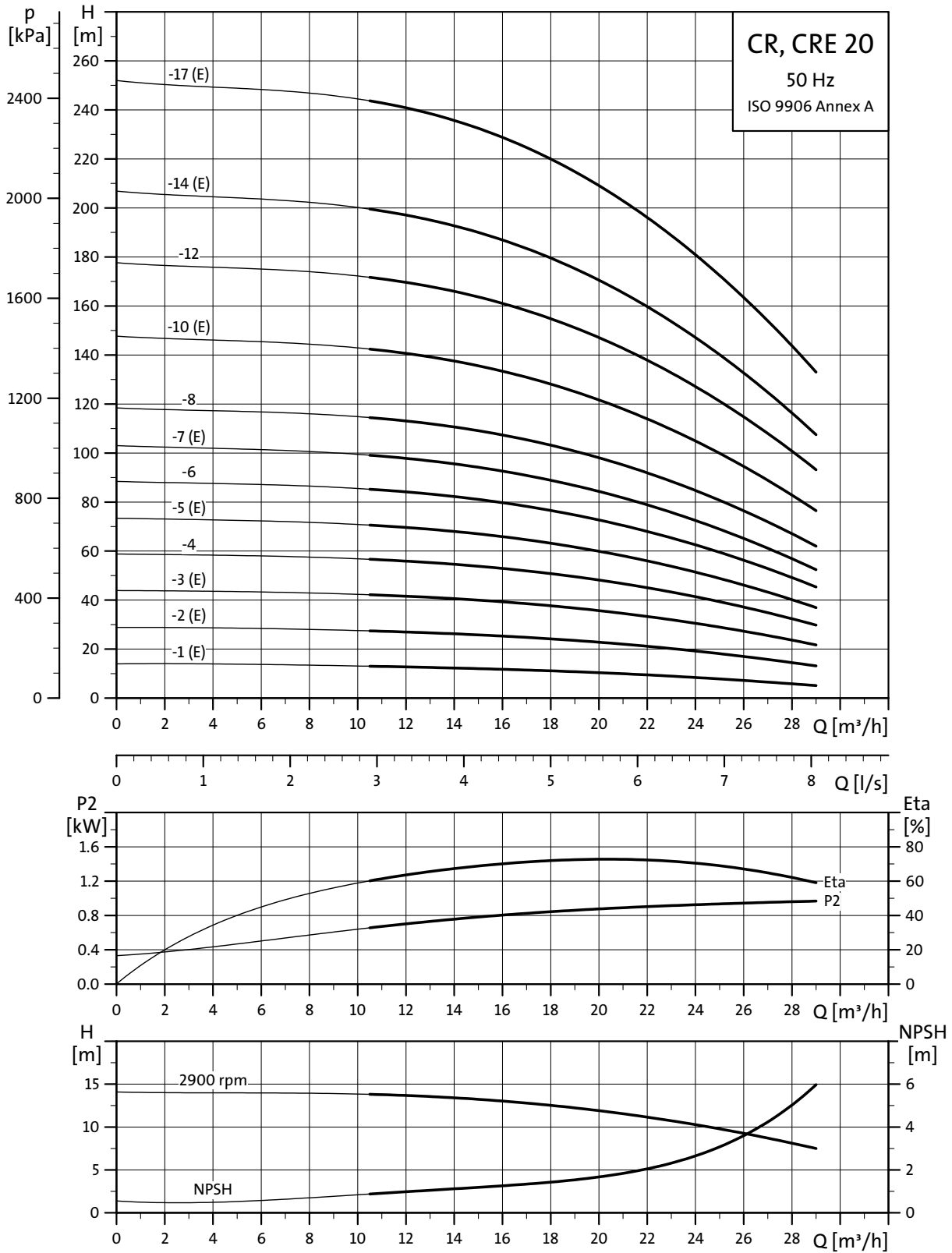
TM02 6577.1003

★ Pompes CRIE et CRNE équipées d'un moteur monophasé (1 x 220 V - 240 V)

Dimensions et poids

Type de pompe	CR										CRE									
	Dimensions [mm]						Poids net [kg]				Dimensions [mm]						Poids net [kg]			
	PJE/CA★		Bride DIN		D1	D2	D3	PJE/CA★	Bride DIN	PJE/CA★	Bride DIN		D1	D2	D3	PJE/CA★	Bride DIN			
B1	B1+B2	B1	B1+B2						B1	B1+B2	B1	B1+B2								
CRI(E), CRN(E) 15-1	397	628	397	628	141	109	-	33,0	38,0	397	678	397	678	178	167	-	29,9	34,9		
CRI(E), CRN(E) 15-2	412	693	412	693	178	110	-	42,0	47,0	412	733	412	733	178	167	-	52,5	57,5		
CRI(E), CRN(E) 15-3	462	797	462	797	198	120	-	48,0	52,0	462	797	462	797	198	177	-	57,0	61,0		
CRI, CRN 15-4	507	879	507	879	220	134	-	59,0	64,0	-	-	-	-	-	-	-	-	-		
CRI(E), CRN(E) 15-5	552	924	552	924	220	134	-	60,0	65,0	552	924	552	924	220	188	-	71,3	76,3		
CRI, CRN 15-6	629	1020	629	1020	220	134	300	82,0	87,0	-	-	-	-	-	-	-	-	-		
CRI(E), CRN(E) 15-7	674	1065	674	1065	220	134	300	84,0	88,0	674	1065	674	1065	220	188	298	96,9	100,9		
CRI, CRN 15-8	719	1110	719	1110	220	134	300	88,0	92,0	-	-	-	-	-	-	-	-	-		
CRI(E), CRN(E) 15-9	764	1155	764	1155	220	134	300	89,0	94,0	764	1155	764	1155	220	188	298	100,7	105,7		
CRI, CRN 15-10	886	1350	886	1350	260	172	352	121,0	126,0	-	-	-	-	-	-	-	-	-		
CRI, CRN 15-12	976	1440	976	1440	260	172	352	125,0	130,0	-	-	-	-	-	-	-	-	-		
CRI(E), CRN(E) 15-14	1066	1530	1066	1530	260	172	352	128,0	133,0	1066	1515	1066	1515	258	359	350	180,0	185,0		
CRI(E), CRN(E) 15-17	1201	1679	1201	1679	306	197	352	146,0	151,0	1201	1662	1201	1662	313	377	350	181,5	186,5		

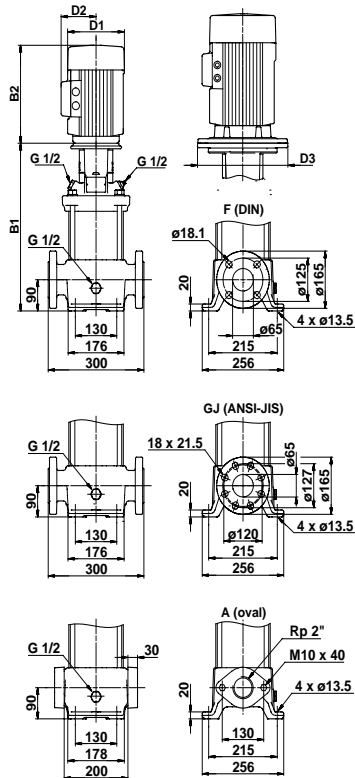
★ CA est le code pour un accouplement "FlexiClamp".



TM02 7300 3103

Dessins et caractéristiques électriques

3 x 380-415 V, 50 Hz



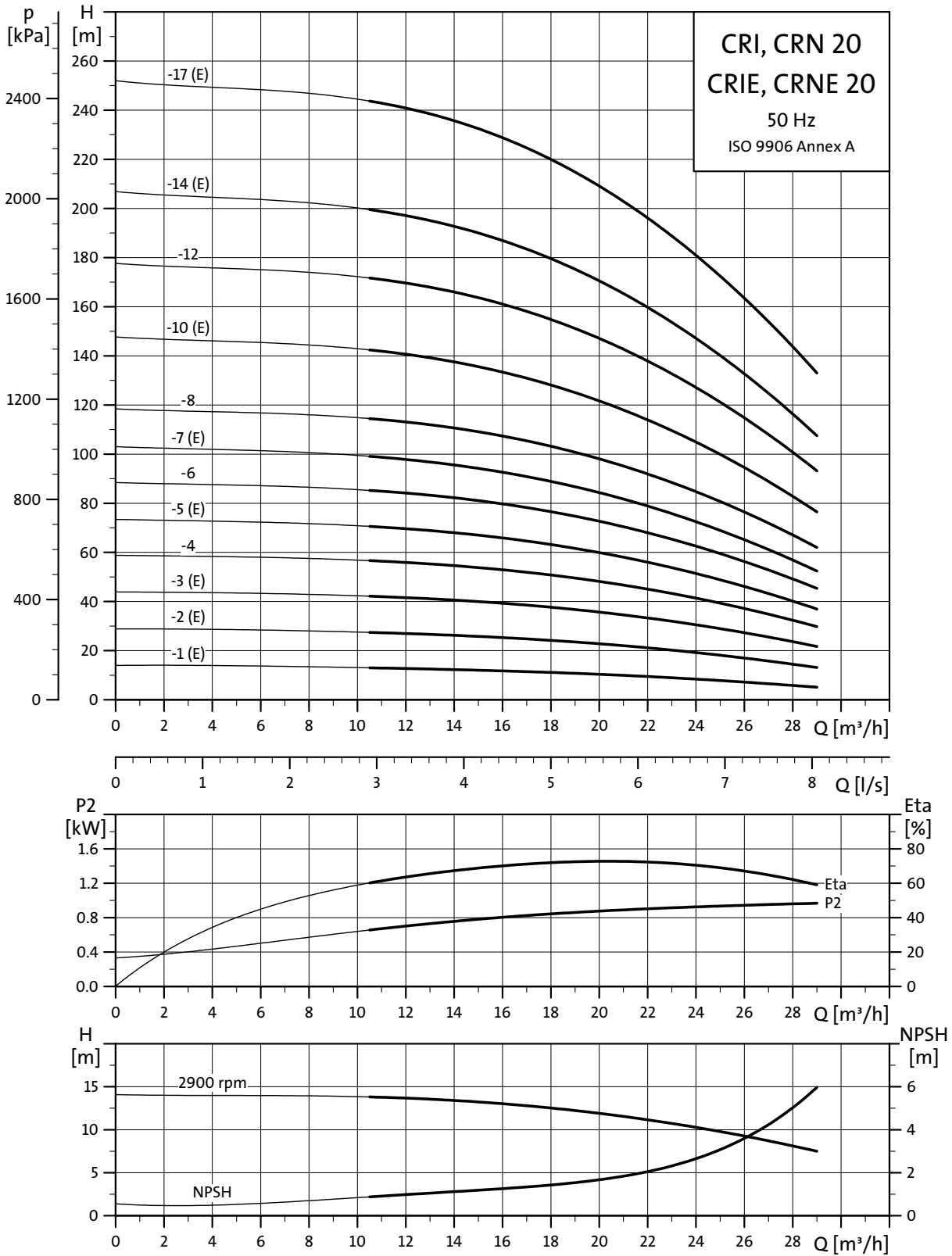
Type de pompe	Moteur P ₂ [kW]	CR				CRE
		I _{1/1} [A]	Cos φ _{1/1}	η [%]	I _d / I _n	I _{1/1} [A]
CR(E) 20-1★	1,1	2,65	0,87-0,79	81,0-81,0	5,2-5,7	7,4-6,8
CR(E) 20-2	2,2	4,75	0,87-0,82	84,0-84,0	7,0-7,6	4,6-3,8
CR(E) 20-3	4,0	8,00	0,90-0,87	87,0-87,0	8,7-9,5	8,1-6,6
CR 20-4	5,5	11,0	0,89-0,86	87,5-87,5	8,9-9,7	-
CR(E) 20-5	5,5	11,0	0,89-0,86	87,5-87,5	8,9-9,7	11,0-8,8
CR 20-6	7,5	15,2	0,87-0,81	88,0-88,0	9,1-9,9	-
CR(E) 20-7	7,5	15,2	0,87-0,81	88,0-88,0	9,1-9,9	15,0-12,0
CR 20-8	11,0	21,5	0,91-0,87	90,0-90,0	7,3-8,0	-
CR(E) 20-10	11,0	21,5	0,91-0,87	90,0-90,0	7,3-8,0	21,3
CR 20-12	15,0	28,7	0,87	90,0	6,0	-
CR(E) 20-14	15,0	28,7	0,87	90,0	6,0	28,1
CR(E) 20-17	18,5	35,9-34,1	0,86	91,0	7,2	34,2

TM02.6576.1003

★ Pompe CRE équipée d'un moteur monophasé (1 x 220 V - 240 V)

Dimensions et poids

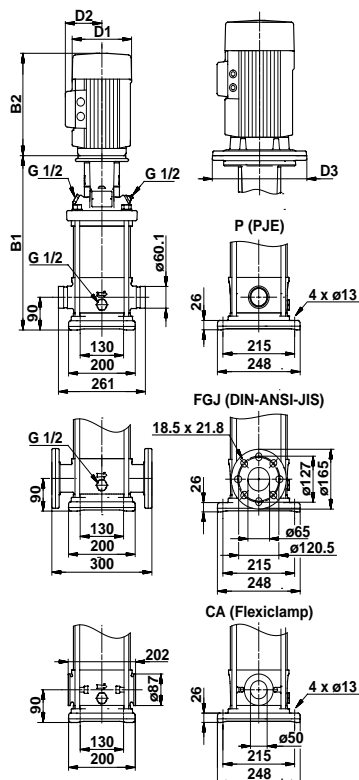
Type de pompe	CR							CRE										
	Dimensions [mm]						Poids net [kg]		Dimensions [mm]						Poids net [kg]			
	Bride ovale		Bride DIN		D1	D2	D3	Bride ovale	Bride DIN	Bride ovale		Bride DIN		D1	D2	D3	Bride ovale	Bride DIN
B1	B1+B2	B1	B1+B2						B1	B1+B2	B1	B1+B2						
CR(E) 20-1	400	631	400	631	141	109	-	40,0	41,0	400	681	400	681	178	167	-	36,9	37,9
CR(E) 20-2	415	696	415	696	178	110	-	49,0	50,0	415	736	415	736	178	167	-	65,8	66,8
CR(E) 20-3	465	837	465	837	220	134	-	64,0	65,0	465	837	465	837	220	188	-	75,3	76,3
CR 20-4	542	933	542	933	220	134	300	87,0	87,0	-	-	-	-	-	-	-	-	-
CR(E) 20-5	587	978	587	978	220	134	300	88,0	89,0	587	978	587	978	220	188	298	100,9	101,9
CR 20-6	632	1023	632	1023	220	134	300	92,0	93,0	-	-	-	-	-	-	-	-	-
CR(E) 20-7	677	1068	677	1068	220	134	300	93,0	94,0	677	1068	677	1068	220	188	298	104,7	105,7
CR 20-8	-	-	799	1263	260	172	352	-	126,0	-	-	-	-	-	-	-	-	-
CR(E) 20-10	-	-	889	1353	260	172	352	-	129,0	-	-	889	1338	258	359	350	-	181,0
CR 20-12	-	-	979	1457	306	197	352	-	147,0	-	-	-	-	-	-	-	-	-
CR(E) 20-14	-	-	1069	1547	306	197	352	-	150,0	-	-	1069	1530	313	377	350	-	185,5
CR(E) 20-17	-	-	1204	1682	306	197	352	-	165,0	-	-	1204	1703	313	377	350	-	226,0



TM02 7301 3103

Dessins et caractéristiques électriques

3 x 380-415 V, 50 Hz



Type de pompe	Moteur P ₂ [kW]	CRI, CRN				CRIE, CRNE
		I _{1/1} [A]	Cos φ _{1/1}	η [%]	$\frac{I_d}{I_n}$	I _{1/1} [A]
CRI(E), CRN(E) 20-1 ★	1,1	2,65	0,87-0,79	81,0-81,0	5,2-5,7	7,4-6,8
CRI(E), CRN(E) 20-2	2,2	4,75	0,87-0,82	84,0-84,0	7,0-7,6	4,6-3,8
CRI(E), CRN(E) 20-3	4,0	8,00	0,90-0,87	87,0-87,0	8,7-9,5	8,1-6,6
CRI, CRN 20-4	5,5	11,0	0,89-0,86	87,5-87,5	8,9-9,7	-
CRI(E), CRN(E) 20-5	5,5	11,0	0,89-0,86	87,5-87,5	8,9-9,7	11,0-8,8
CRI, CRN 20-6	7,5	15,2	0,87-0,81	88,0-88,0	9,1-9,9	-
CRI(E), CRN(E) 20-7	7,5	15,2	0,87-0,81	88,0-88,0	9,1-9,9	15,0-12,0
CRI, CRN 20-8	11,0	21,5	0,91-0,87	90,0-90,0	7,3-8,0	-
CRI(E), CRN(E) 20-10	11,0	21,5	0,91-0,87	90,0-90,0	7,3-8,0	21,3
CRI, CRN 20-12	15,0	28,7	0,87	90,0	6,0	-
CRI(E), CRN(E) 20-14	15,0	28,7	0,87	90,0	6,0	28,1
CRI(E), CRN(E) 20-17	18,5	35,9-34,1	0,86	91,0	7,2	34,2

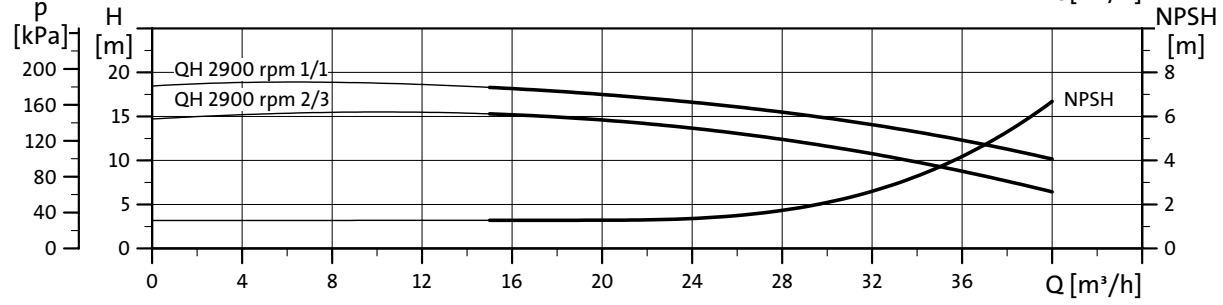
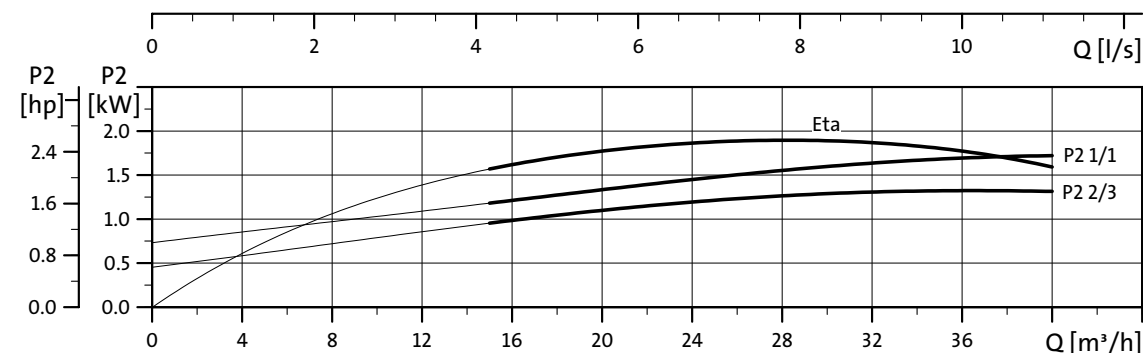
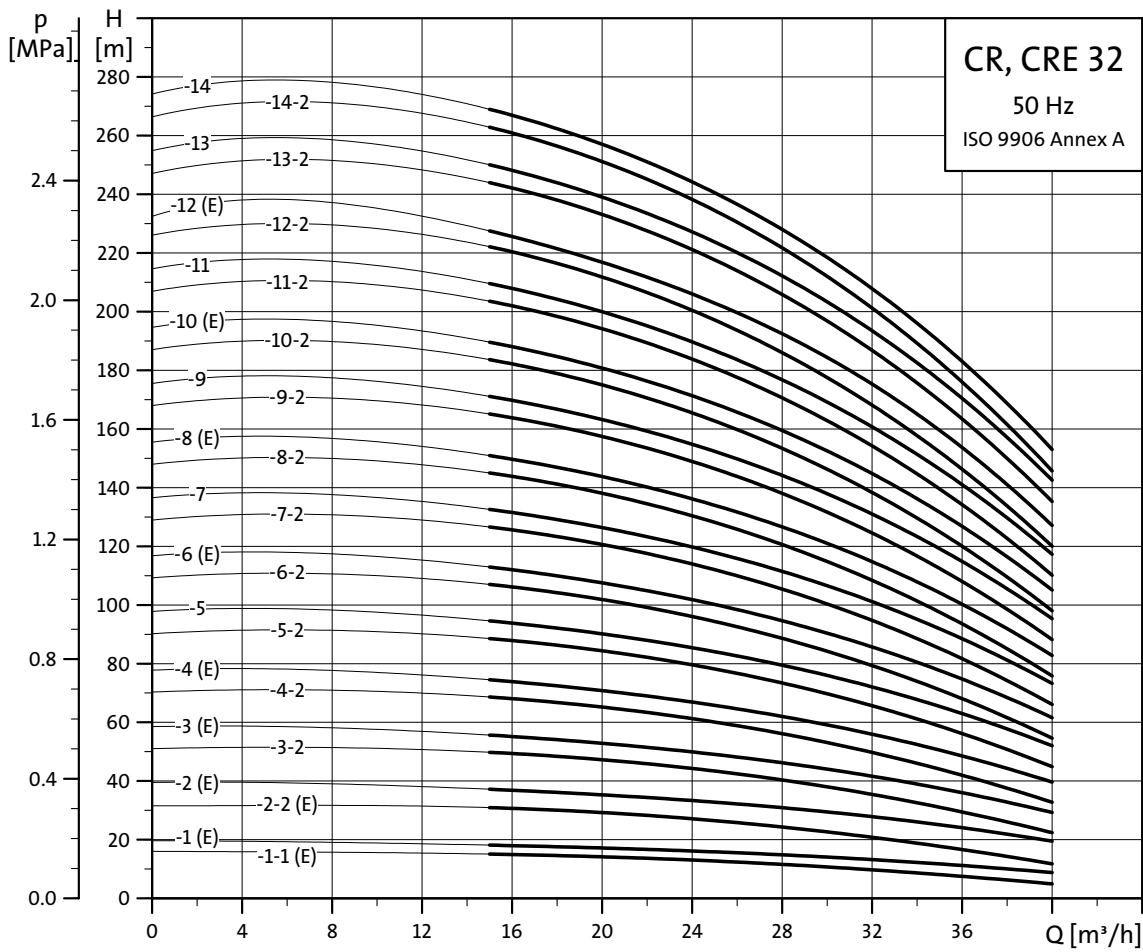
★ Pompes CRIE et CRNE équipées d'un moteur monophasé (1 x 220 V - 240 V)

TM02 65771003

Dimensions et poids

Type de pompe	CR									CRE								
	Dimensions [mm]						Poids net [kg]			Dimensions [mm]						Poids net [kg]		
	PJE/CA ★		Bride DIN		D1	D2	D3	PJE/CA ★	Bride DIN	D1	D2	D3	PJE/CA ★	Bride DIN	D1	D2	D3	PJE/CA ★
CRI(E), CRN(E) 20-1	397	628	397	628	141	109	-	33,0	38,0	397	678	397	678	178	167	-	29,9	34,9
CRI(E), CRN(E) 20-2	412	693	412	693	178	110	-	42,0	47,0	412	733	412	733	178	167	-	52,5	57,5
CRI(E), CRN(E) 20-3	462	834	462	834	220	134	-	57,0	62,0	462	834	462	834	220	188	-	68,3	73,3
CRI, CRN 20-4	539	930	539	930	220	134	300	80,0	84,0	-	-	-	-	-	-	-	-	-
CRI(E), CRN(E) 20-5	584	975	584	975	220	134	300	81,0	86,0	584	975	584	975	220	188	298	93,9	98,9
CRI, CRN 20-6	629	1020	629	1020	220	134	300	85,0	89,0	-	-	-	-	-	-	-	-	-
CRI(E), CRN(E) 20-7	674	1065	674	1065	220	134	300	86,0	91,0	674	1065	674	1065	220	188	298	97,7	102,7
CRI, CRN 20-8	796	1260	796	1260	260	172	352	118,0	123,0	-	-	-	-	-	-	-	-	-
CRI(E), CRN(E) 20-10	886	1350	886	1350	260	172	352	121,0	126,0	886	1335	886	1335	258	359	350	173,0	178,0
CRI, CRN 20-12	976	1454	976	1454	306	197	352	139,0	144,0	-	-	-	-	-	-	-	-	-
CRI(E), CRN(E) 20-14	1066	1544	1066	1544	306	197	352	142,0	147,0	1066	1527	1066	1527	313	377	350	177,5	182,5
CRI(E), CRN(E) 20-17	1201	1679	1201	1679	306	197	352	157,0	161,0	1201	1700	1201	1700	313	377	350	218,0	222,0

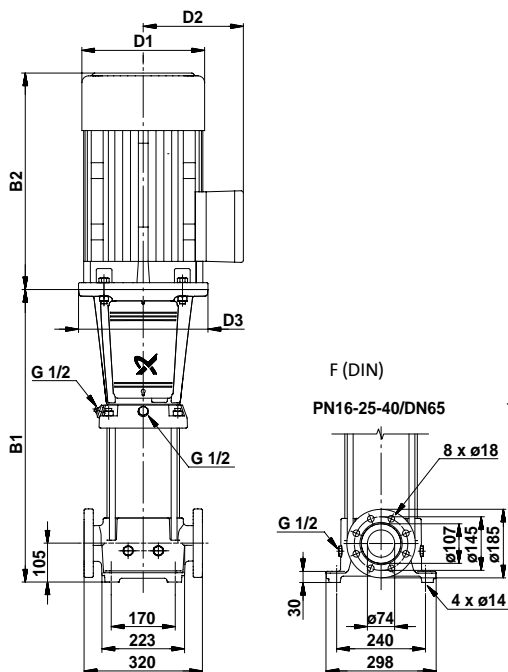
★ CA est le code pour un accouplement "FlexiClamp".



TM02 7302 3103

Dessins et caractéristiques électriques

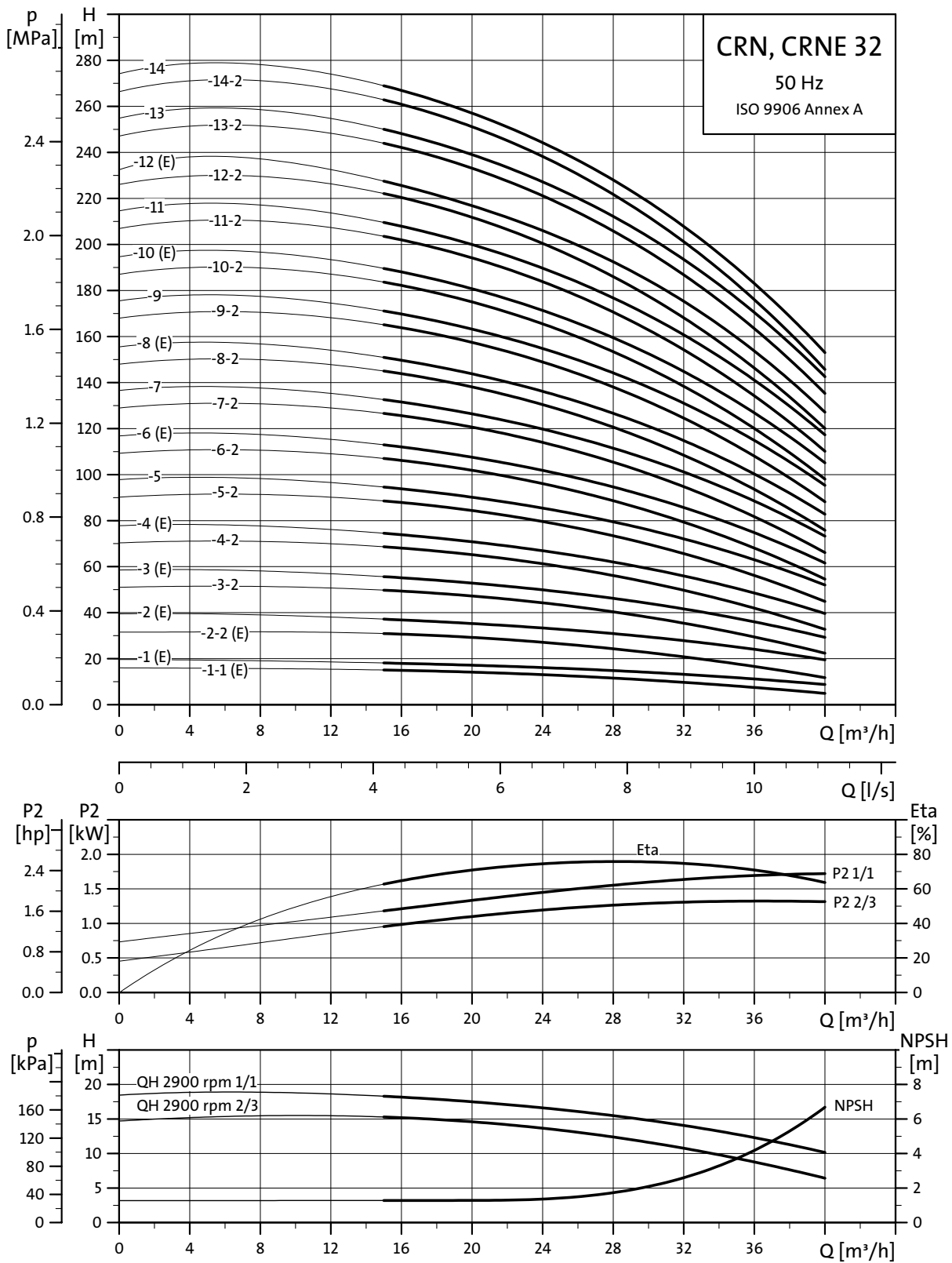
3 x 380-415 V, 50 Hz



Type de pompe	Moteur P ₂ [kW]	CR				CRE
		I _{1/1} [A]	Cos φ _{1/1}	η [%]	I _d / I _n	I _{1/1} [A]
CR(E) 32-1-1	1,5	3,40	0,85-0,79	82,0-82,0	6,3-6,9	3,3-2,7
CR(E) 32-1	2,2	4,75	0,87-0,82	84,0-84,0	7,0-7,6	4,6-3,8
CR(E) 32-2-2	3,0	6,40/4,40	0,87-0,80	85,0-85,0	8,0-8,6	6,4-5,2
CR(E) 32-2	4,0	8,00	0,90-0,87	87,0-87,0	8,7-9,5	8,1-6,6
CR 32-3-2	5,5	11,0	0,89-0,86	87,5-87,5	8,9-9,7	-
CR(E) 32-3	5,5	11,0	0,89-0,86	87,5-87,5	8,9-9,7	11,0-8,8
CR 32-4-2	7,5	15,2	0,87-0,81	88,0-88,0	9,1-9,9	-
CR(E) 32-4	7,5	15,2	0,87-0,81	88,0-88,0	9,1-9,9	15,0-12,0
CR 32-5-2	11,0	21,5	0,91-0,87	90,0-90,0	7,3-8,0	-
CR 32-5	11,0	21,5	0,91-0,87	90,0-90,0	7,3-8,0	-
CR 32-6-2	11,0	21,5	0,91-0,87	90,0-90,0	7,3-8,0	-
CR(E) 32-6	11,0	21,5	0,91-0,87	90,0-90,0	7,3-8,0	21,3
CR 32-7-2	15,0	28,7	0,87	90,0	6,0	-
CR 32-7	15,0	28,7	0,87	90,0	6,0	-
CR 32-8-2	15,0	28,7	0,87	90,0	6,0	-
CR(E) 32-8	15,0	28,7	0,87	90,0	6,0	28,1
CR 32-9-2	18,5	35,9-34,1	0,86	91,0	7,2	-
CR 32-9	18,5	35,9-34,1	0,86	91,0	7,2	-
CR 32-10-2	18,5	35,9-34,1	0,86	91,0	7,2	-
CR(E) 32-10	18,5	35,9-34,1	0,86	91,0	7,2	34,2
CR 32-11-2	22,0	42,0-40,0	0,86	91,4	7,3	-
CR 32-11	22,0	42,0-40,0	0,86	91,4	7,3	-
CR 32-12-2	22,0	42,0-40,0	0,86	91,4	7,3	-
CR(E) 32-12	22,0	42,0-40,0	0,86	91,4	7,3	41,9
CR 32-13-2	30,0	56,0-52,0	0,88	91,7	7,5	-
CR 32-13	30,0	56,0-52,0	0,88	91,7	7,5	-
CR 32-14-2	30,0	56,0-52,0	0,88	91,7	7,5	-
CR 32-14	30,0	56,0-52,0	0,88	91,7	7,5	-

Dimensions et poids

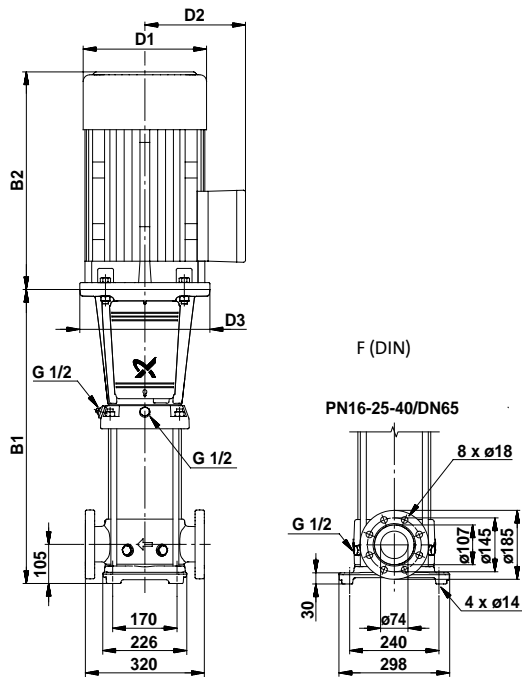
Type de pompe	CR					Poids net [kg]	CRE					Poids net [kg]
	Dimensions [mm]						Dimensions [mm]					
	Bride DIN		D1	D2	D3		Bride DIN		D1	D2	D3	
CR(E) 32-1-1	505	786	178	110	134	70,0	505	786	178	167	135	78,5
CR(E) 32-1	505	786	178	110	134	79,0	505	826	178	167	135	89,5
CR(E) 32-2-2	575	910	198	120	-	89,0	575	910	198	177	145	98,0
CR(E) 32-2	575	947	220	134	158	98,0	575	966	220	188	160	109,3
CR 32-3-2	645	1036	220	134	298	107,0	-	-	-	-	-	-
CR(E) 32-3	645	1036	220	134	298	107,0	645	1036	220	188	298	119,9
CR 32-4-2	715	1106	220	134	298	115,0	-	-	-	-	-	-
CR(E) 32-4	715	1106	220	134	298	115,0	715	1106	220	188	298	126,7
CR 32-5-2	895	1359	260	172	350	156,0	-	-	-	-	-	-
CR 32-5	895	1359	260	172	350	156,0	-	-	-	-	-	-
CR 32-6-2	965	1429	260	172	350	160,0	-	-	-	-	-	-
CR(E) 32-6	965	1429	260	172	350	160,0	965	1414	258	359	350	212,0
CR 32-7-2	1035	1513	306	197	350	197,0	-	-	-	-	-	-
CR 32-7	1035	1513	306	197	350	197,0	-	-	-	-	-	-
CR 32-8-2	1105	1583	306	197	350	201,0	-	-	-	-	-	-
CR(E) 32-8	1105	1583	306	197	350	201,0	1105	1566	313	377	350	236,5
CR 32-9-2	1175	1653	306	197	350	215,0	-	-	-	-	-	-
CR 32-9	1175	1653	306	197	350	215,0	-	-	-	-	-	-
CR 32-10-2	1245	1723	306	197	350	219,0	-	-	-	-	-	-
CR(E) 32-10	1245	1723	306	197	350	219,0	1245	1744	313	377	350	280,0
CR 32-11-2	1315	1875	364	269	350	276,0	-	-	-	-	-	-
CR 32-11	1315	1875	364	269	350	276,0	-	-	-	-	-	-
CR 32-12-2	1385	1945	364	269	350	280,0	-	-	-	-	-	-
CR(E) 32-12	1385	1945	364	269	350	280,0	1385	1910	351	399	350	327,0
CR 32-13-2	1455	2070	404	306	400	362,0	-	-	-	-	-	-
CR 32-13	1455	2070	404	306	400	362,0	-	-	-	-	-	-
CR 32-14-2	1525	2140	404	306	400	366,0	-	-	-	-	-	-
CR 32-14	1525	2140	404	306	400	366,0	-	-	-	-	-	-



TM02 7303 3103

Dessins et caractéristiques électriques

3 x 380-415 V, 50 Hz

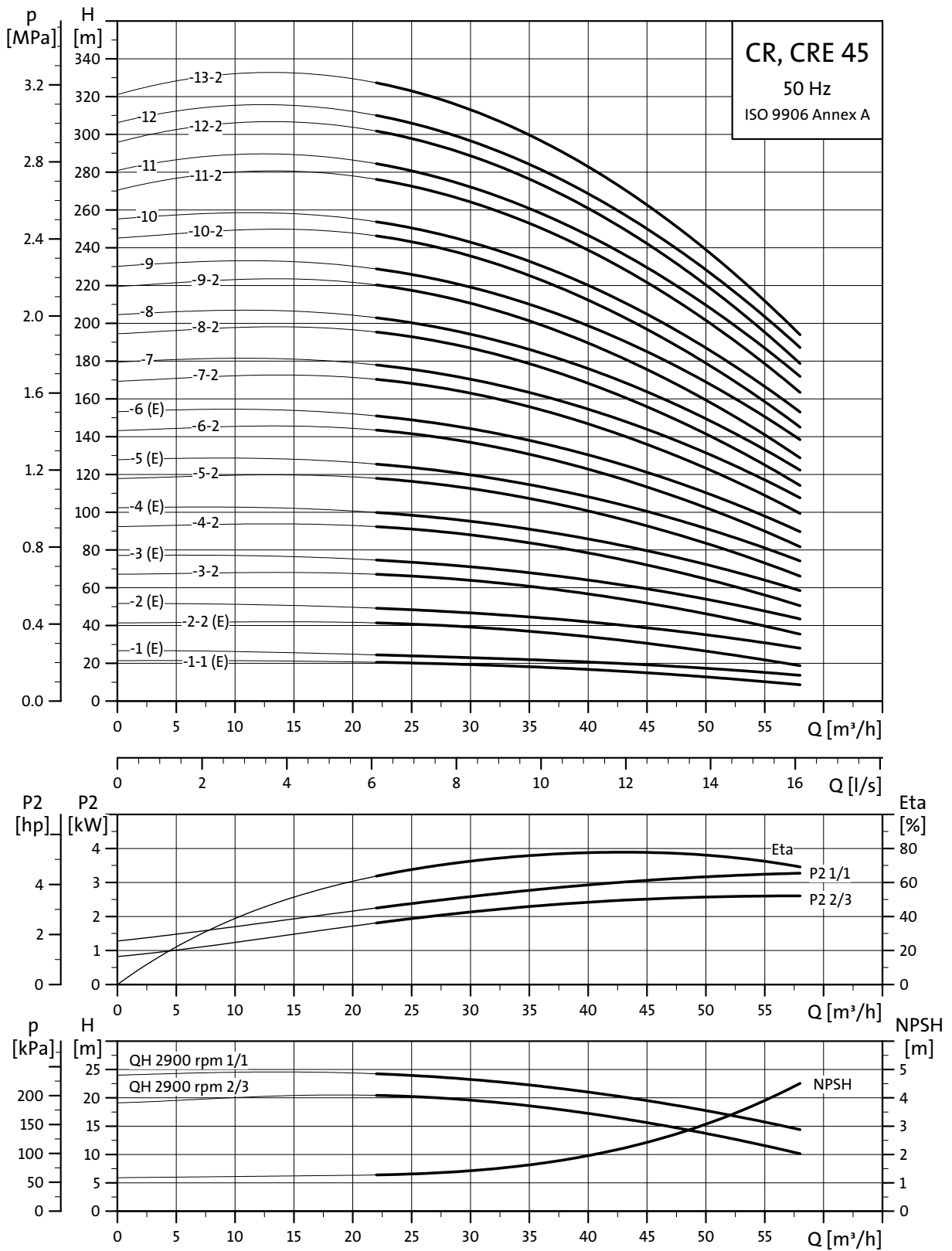


TM01 1750 2203

Type de pompe	Moteur P ₂ [kW]	CRN			CRNE	
		I _{1/1} [A]	Cos φ _{1/1}	η [%]	I _{1/1} [A]	
CRN(E) 32-1-1	1,5	3,40	0,85-0,79	82,0-82,0	6,3-6,9	3,3-2,7
CRN(E) 32-1	2,2	4,75	0,87-0,82	84,0-84,0	7,0-7,6	4,6-3,8
CRN(E) 32-2-2	3,0	6,40/4,40	0,87-0,80	85,0-85,0	8,0-8,6	6,4-5,2
CRN(E) 32-2	4,0	8,00	0,90-0,87	87,0-87,0	8,7-9,5	8,1-6,6
CRN 32-3-2	5,5	11,0	0,89-0,86	87,5-87,5	8,9-9,7	-
CRN(E) 32-3	5,5	11,0	0,89-0,86	87,5-87,5	8,9-9,7	11,0-8,8
CRN 32-4-2	7,5	15,2	0,87-0,81	88,0-88,0	9,1-9,9	-
CRN(E) 32-4	7,5	15,2	0,87-0,81	88,0-88,0	9,1-9,9	15,0-12,0
CRN 32-5-2	11,0	21,5	0,91-0,87	90,0-90,0	7,3-8,0	-
CRN 32-5	11,0	21,5	0,91-0,87	90,0-90,0	7,3-8,0	-
CRN 32-6-2	11,0	21,5	0,91-0,87	90,0-90,0	7,3-8,0	-
CRN(E) 32-6	11,0	21,5	0,91-0,87	90,0-90,0	7,3-8,0	21,3
CRN 32-7-2	15,0	28,7	0,87	90,0	6,0	-
CRN 32-7	15,0	28,7	0,87	90,0	6,0	-
CRN 32-8-2	15,0	28,7	0,87	90,0	6,0	-
CRN(E) 32-8	15,0	28,7	0,87	90,0	6,0	28,1
CRN 32-9-2	18,5	35,9-34,1	0,86	91,0	7,2	-
CRN 32-9	18,5	35,9-34,1	0,86	91,0	7,2	-
CRN 32-10-2	18,5	35,9-34,1	0,86	91,0	7,2	-
CRN(E) 32-10	18,5	35,9-34,1	0,86	91,0	7,2	34,2
CRN 32-11-2	22,0	42,0-40,0	0,86	91,4	7,3	-
CRN 32-11	22,0	42,0-40,0	0,86	91,4	7,3	-
CRN 32-12-2	22,0	42,0-40,0	0,86	91,4	7,3	-
CRN(E) 32-12	22,0	42,0-40,0	0,86	91,4	7,3	41,9
CRN 32-13-2	30,0	56,0-52,0	0,88	91,7	7,5	-
CRN 32-13	30,0	56,0-52,0	0,88	91,7	7,5	-
CRN 32-14-2	30,0	56,0-52,0	0,88	91,7	7,5	-
CRN 32-14	30,0	56,0-52,0	0,88	91,7	7,5	-

Dimensions et poids

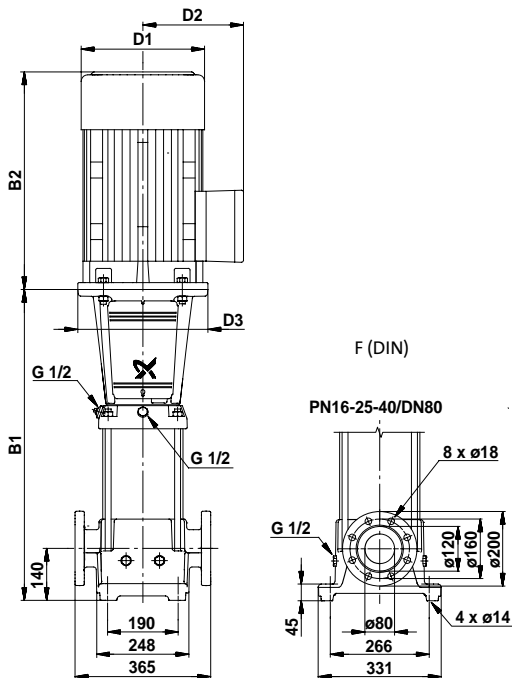
Type de pompe	CRN					Poids net [kg]	CRNE					Poids net [kg]
	Dimensions [mm]						Dimensions [mm]					
	Bride DIN		D1	D2	D3		Bride DIN		D1	D2	D3	
CRN(E) 32-1-1	B1	B1+B2	D1	D2	D3	70,0	B1	B1+B2	D1	D2	D3	78,5
CRN(E) 32-1	505	786	178	110	134	79,0	505	826	178	167	135	89,5
CRN(E) 32-2-2	575	910	198	120	-	88,0	575	910	198	177	145	97,0
CRN(E) 32-2	575	947	220	134	158	97,0	575	966	220	188	160	108,3
CRN 32-3-2	645	1036	220	134	298	106,0	-	-	-	-	-	-
CRN(E) 32-3	645	1036	220	134	298	106,0	645	1036	220	188	298	118,9
CRN 32-4-2	715	1106	220	134	298	115,0	-	-	-	-	-	-
CRN(E) 32-4	715	1106	220	134	298	115,0	715	1106	220	188	298	126,7
CRN 32-5-2	895	1359	260	172	350	156,0	-	-	-	-	-	-
CRN 32-5	895	1359	260	172	350	156,0	-	-	-	-	-	-
CRN 32-6-2	965	1429	260	172	350	160,0	-	-	-	-	-	-
CRN(E) 32-6	965	1429	260	172	350	160,0	965	1414	258	359	350	212,0
CRN 32-7-2	1035	1513	306	197	350	197,0	-	-	-	-	-	-
CRN 32-7	1035	1513	306	197	350	197,0	-	-	-	-	-	-
CRN 32-8-2	1105	1583	306	197	350	201,0	-	-	-	-	-	-
CRN(E) 32-8	1105	1583	306	197	350	201,0	1105	1566	313	377	350	236,5
CRN 32-9-2	1175	1653	306	197	350	214,0	-	-	-	-	-	-
CRN 32-9	1175	1653	306	197	350	214,0	-	-	-	-	-	-
CRN 32-10-2	1245	1723	306	197	350	218,0	-	-	-	-	-	-
CRN(E) 32-10	1245	1723	306	197	350	218,0	1245	1744	313	377	350	279,0
CRN 32-11-2	1315	1875	364	269	350	275,0	-	-	-	-	-	-
CRN 32-11	1315	1875	364	269	350	275,0	-	-	-	-	-	-
CRN 32-12-2	1385	1945	364	269	350	279,0	-	-	-	-	-	-
CRN(E) 32-12	1385	1945	364	269	350	279,0	1385	1910	351	399	350	326,0
CRN 32-13-2	1455	2070	404	306	400	362,0	-	-	-	-	-	-
CRN 32-13	1455	2070	404	306	400	362,0	-	-	-	-	-	-
CRN 32-14-2	1525	2140	404	306	400	366,0	-	-	-	-	-	-
CRN 32-14	1525	2140	404	306	400	366,0	-	-	-	-	-	-



TM02 7304 3103

Dessins et caractéristiques électriques

3 x 380-415 V, 50 Hz

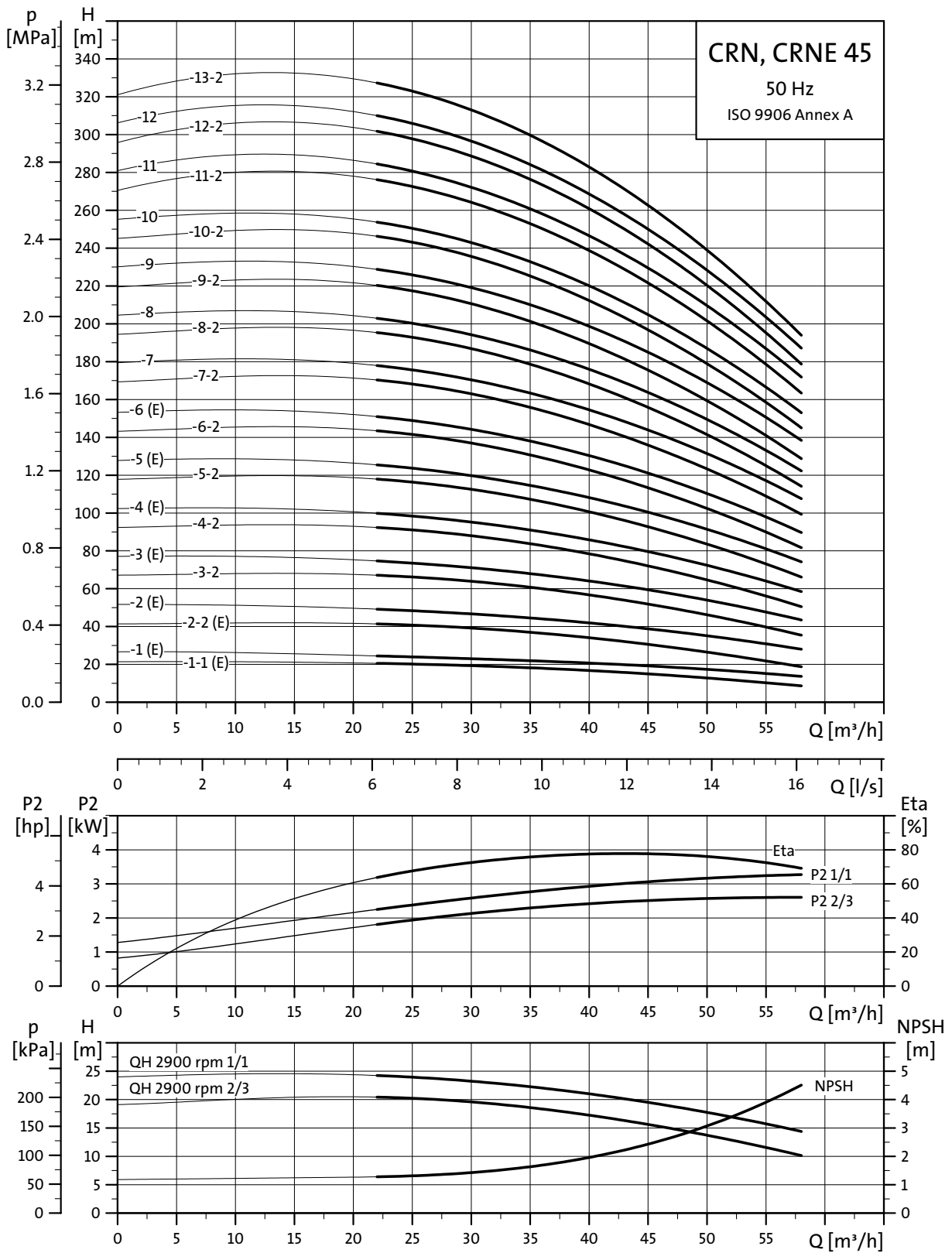


TM01.1751.3203

Type de pompe	Moteur P ₂ [kW]	CR				CRE
		I _{1/1} [A]	Cos φ _{1/1}	η [%]	I _d / I _n	I _{1/1} [A]
CR(E) 45-1-1	3,0	6,40/4,40	0,87-0,80	85,0-85,0	8,0-8,6	6,4-5,2
CR(E) 45-1	4,0	8,00	0,90-0,87	87,0-87,0	8,7-9,5	8,1-6,6
CR(E) 45-2-2	5,5	11,0	0,89-0,86	87,5-87,5	8,9-9,7	11,0-8,8
CR(E) 45-2	7,5	15,2	0,87-0,81	88,0-88,0	9,1-9,9	15,0-12,0
CR 45-3-2	11,0	21,5	0,91-0,87	90,0-90,0	7,3-8,0	-
CR(E) 45-3	11,0	21,5	0,91-0,87	90,0-90,0	7,3-8,0	21,3
CR 45-4-2	15,0	28,7	0,87	90,0	6,0	-
CR(E) 45-4	15,0	28,7	0,87	90,0	6,0	28,1
CR 45-5-2	18,5	35,9-34,1	0,86	91,0	7,2	-
CR(E) 45-5	18,5	35,9-34,1	0,86	91,0	7,2	34,2
CR 45-6-2	22,0	42,0-40,0	0,86	91,4	7,3	-
CR(E) 45-6	22,0	42,0-40,0	0,86	91,4	7,3	41,9
CR 45-7-2	30,0	56,0-52,0	0,88	91,7	7,5	-
CR 45-7	30,0	56,0-52,0	0,88	91,7	7,5	-
CR 45-8-2	30,0	56,0-52,0	0,88	91,7	7,5	-
CR 45-8	30,0	56,0-52,0	0,88	91,7	7,5	-
CR 45-9-2	30,0	56,0-52,0	0,88	91,7	7,5	-
CR 45-9	37,0	68,0-63,0	0,89	92,4	7,8	-
CR 45-10-2	37,0	68,0-63,0	0,89	92,4	7,8	-
CR 45-10	37,0	68,0-63,0	0,89	92,4	7,8	-
CR 45-11-2	45,0	83,0-78,0	0,87	93,4	7,8	-
CR 45-11	45,0	83,0-78,0	0,87	93,4	7,8	-
CR 45-12-2	45,0	83,0-78,0	0,87	93,4	7,8	-
CR 45-12	45,0	83,0-78,0	0,87	93,4	7,8	-
CR 45-13-2	45,0	83,0-78,0	0,87	93,4	7,8	-

Dimensions et poids

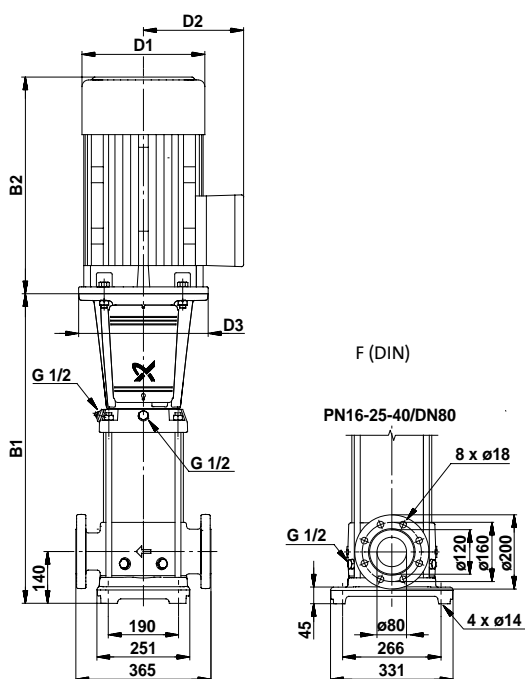
Type de pompe	CR					Poids net [kg]	CRE					Poids net [kg]
	Dimensions [mm]						Dimensions [mm]					
	Bride DIN		D1	D2	D3		Bride DIN		D1	D2	D3	
CR(E) 45-1-1	B1	B1+B2	D1	D2	D3	95,0	B1	B1+B2	D1	D2	D3	104,0
CR(E) 45-1	558	893	198	120	-	95,0	558	893	198	177	145	104,0
CR(E) 45-2	558	930	220	134	158	104,0	558	930	220	188	160	115,3
CR(E) 45-2-2	638	1029	220	134	298	113,0	638	1029	220	188	298	125,9
CR(E) 45-3	638	1029	220	134	298	118,0	638	1029	220	188	298	129,7
CR 45-3-2	828	1292	260	172	350	159,0	-	-	-	-	-	-
CR(E) 45-3	828	1292	260	172	350	159,0	828	1277	258	359	350	211,0
CR 45-4-2	908	1386	306	197	350	196,0	-	-	-	-	-	-
CR(E) 45-4	908	1386	306	197	350	196,0	908	1369	313	377	350	231,5
CR 45-5-2	988	1466	306	197	350	210,0	-	-	-	-	-	-
CR(E) 45-5	988	1466	306	197	350	210,0	988	1487	313	377	350	271,0
CR 45-6-2	1068	1628	364	269	350	267,0	-	-	-	-	-	-
CR(E) 45-6	1068	1628	364	269	350	267,0	1068	1593	351	399	350	314,0
CR 45-7-2	1148	1763	404	306	400	350,0	-	-	-	-	-	-
CR 45-7	1148	1763	404	306	400	350,0	-	-	-	-	-	-
CR 45-8-2	1228	1843	404	306	400	354,0	-	-	-	-	-	-
CR 45-8	1228	1843	404	306	400	354,0	-	-	-	-	-	-
CR 45-9-2	1308	1923	404	306	400	358,0	-	-	-	-	-	-
CR 45-9	1308	1923	404	306	400	358,0	-	-	-	-	-	-
CR 45-10-2	1388	2003	404	306	400	382,0	-	-	-	-	-	-
CR 45-10	1388	2003	404	306	400	382,0	-	-	-	-	-	-
CR 45-11-2	1468	2118	459	342	450	447,0	-	-	-	-	-	-
CR 45-11	1468	2118	459	342	450	447,0	-	-	-	-	-	-
CR 45-12-2	1556	2206	459	342	450	452,0	-	-	-	-	-	-
CR 45-12	1556	2206	459	342	450	452,0	-	-	-	-	-	-
CR 45-13-2	1636	2286	459	342	450	457,0	-	-	-	-	-	-



TM02 7305 3103

Dessins et caractéristiques électriques

3 x 380-415 V, 50 Hz

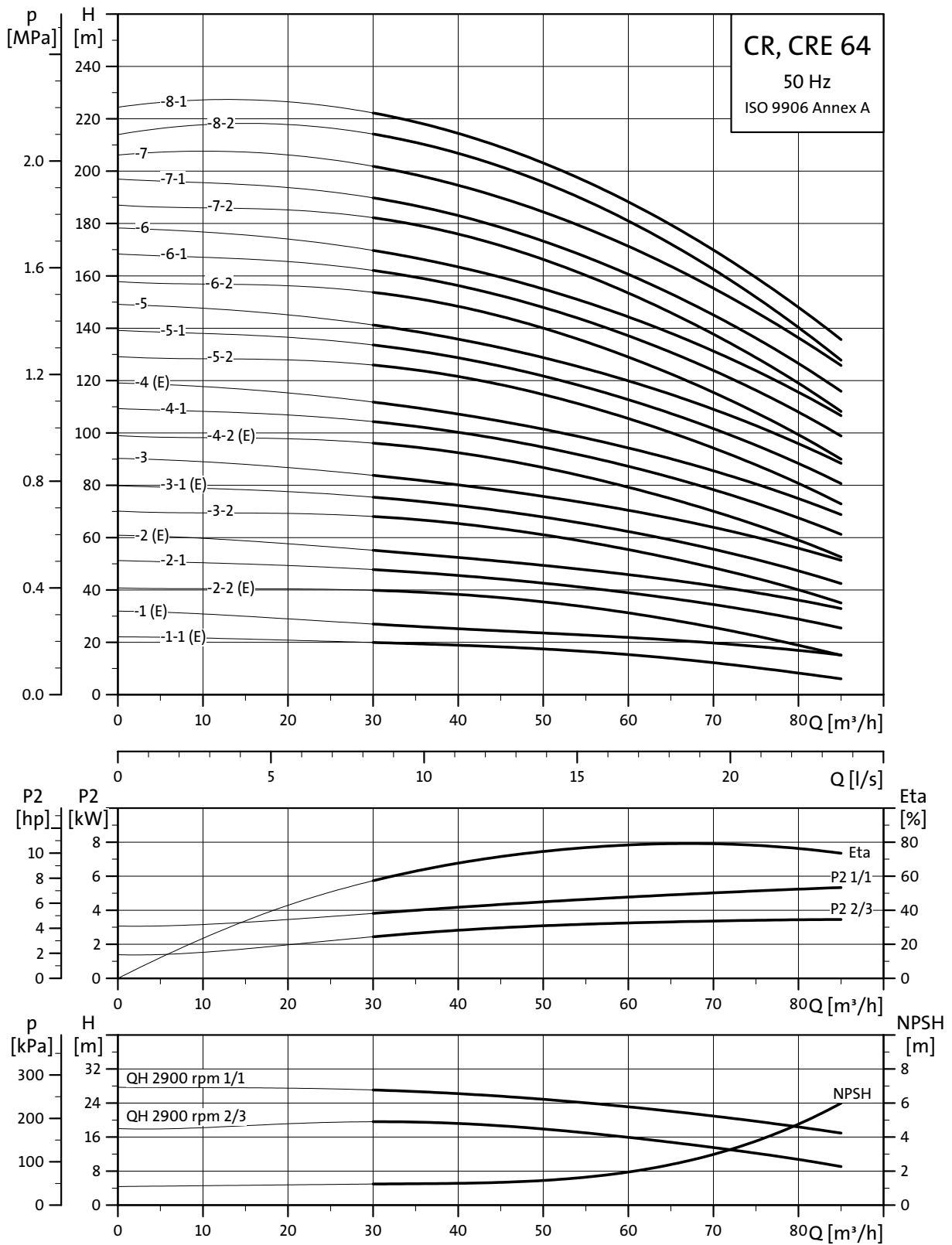


TM01.1752.3203

Type de pompe	Moteur P ₂ [kW]	CRN				CRNE
		I _{1/1} [A]	Cos φ _{1/1}	η [%]	$\frac{l_d}{l_n}$	I _{1/1} [A]
CRN(E) 45-1-1	3,0	6,40/4,40	0,87-0,80	85,0-85,0	8,0-8,6	6,4-5,2
CRN(E) 45-1	4,0	8,00	0,90-0,87	87,0-87,0	8,7-9,5	8,1-6,6
CRN(E) 45-2-2	5,5	11,0	0,89-0,86	87,5-87,5	8,9-9,7	11,0-8,8
CRN(E) 45-2	7,5	15,2	0,87-0,81	88,0-88,0	9,1-9,9	15,0-12,0
CRN 45-3-2	11,0	21,5	0,91-0,87	90,0-90,0	7,3-8,0	-
CRN(E) 45-3	11,0	21,5	0,91-0,87	90,0-90,0	7,3-8,0	21,3
CRN 45-4-2	15,0	28,7	0,87	90,0	6,0	-
CRN(E) 45-4	15,0	28,7	0,87	90,0	6,0	28,1
CRN 45-5-2	18,5	35,9-34,1	0,86	91,0	7,2	-
CRN(E) 45-5	18,5	35,9-34,1	0,86	91,0	7,2	34,2
CRN 45-6-2	22,0	42,0-40,0	0,86	91,4	7,3	-
CRN(E) 45-6	22,0	42,0-40,0	0,86	91,4	7,3	41,9
CRN 45-7-2	30,0	56,0-52,0	0,88	91,7	7,5	-
CRN 45-7	30,0	56,0-52,0	0,88	91,7	7,5	-
CRN 45-8-2	30,0	56,0-52,0	0,88	91,7	7,5	-
CRN 45-8	30,0	56,0-52,0	0,88	91,7	7,5	-
CRN 45-9-2	30,0	56,0-52,0	0,88	91,7	7,5	-
CRN 45-9	37,0	68,0-63,0	0,89	92,4	7,8	-
CRN 45-10-2	37,0	68,0-63,0	0,89	92,4	7,8	-
CRN 45-10	37,0	68,0-63,0	0,89	92,4	7,8	-
CRN 45-11-2	45,0	83,0-78,0	0,87	93,4	7,8	-
CRN 45-11	45,0	83,0-78,0	0,87	93,4	7,8	-
CRN 45-12-2	45,0	83,0-78,0	0,87	93,4	7,8	-
CRN 45-12	45,0	83,0-78,0	0,87	93,4	7,8	-
CRN 45-13-2	45,0	83,0-78,0	0,87	93,4	7,8	-

Dimensions et poids

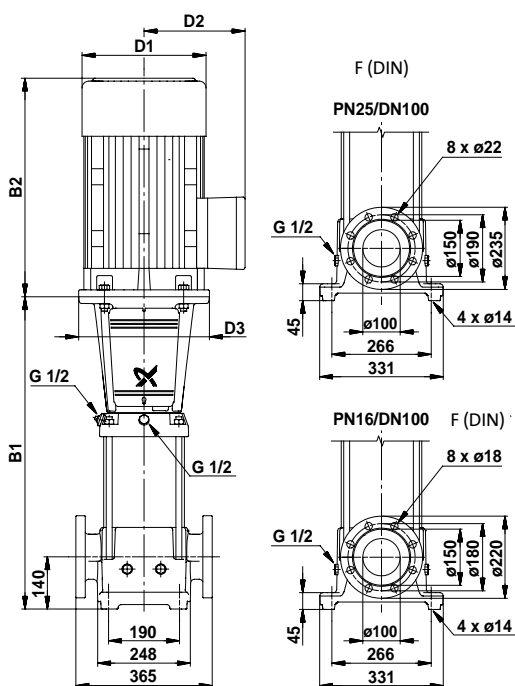
Type de pompe	CRN						CRNE					
	Dimensions [mm]					Poids net [kg]	Dimensions [mm]					Poids net [kg]
	Bride DIN		D1	D2	D3		Bride DIN		D1	D2	D3	
B1	B1+B2					B1	B1+B2					
CRN(E) 45-1-1	558	893	198	120	-	94,0	558	893	198	177	145	103,0
CRN(E) 45-1	558	930	220	134	158	103,0	558	930	220	188	160	114,3
CRN(E) 45-2-2	638	1029	220	134	298	112,0	638	1029	220	188	298	124,9
CRN(E) 45-2	638	1029	220	148	300	117,0	638	1029	220	188	298	128,7
CRN 45-3-2	828	1292	260	172	350	158,0	-	-	-	-	-	-
CRN(E) 45-3	828	1292	260	172	350	158,0	828	1277	258	359	350	210,0
CRN 45-4-2	908	1386	306	197	350	196,0	-	-	-	-	-	-
CRN(E) 45-4	908	1386	306	197	350	196,0	908	1369	313	377	350	231,5
CRN 45-5-2	988	1466	306	197	350	209,0	-	-	-	-	-	-
CRN(E) 45-5	988	1466	306	197	350	209,0	988	1487	313	377	350	270,0
CRN 45-6-2	1068	1628	364	269	350	266,0	-	-	-	-	-	-
CRN(E) 45-6	1068	1628	364	269	350	266,0	1068	1593	351	399	350	313,0
CRN 45-7-2	1148	1763	404	306	400	349,0	-	-	-	-	-	-
CRN 45-7	1148	1763	404	306	400	349,0	-	-	-	-	-	-
CRN 45-8-2	1228	1843	404	306	400	353,0	-	-	-	-	-	-
CRN 45-8	1228	1843	404	306	400	353,0	-	-	-	-	-	-
CRN 45-9-2	1308	1923	404	306	400	358,0	-	-	-	-	-	-
CRN 45-9	1308	1923	404	306	400	358,0	-	-	-	-	-	-
CRN 45-10-2	1388	2003	404	306	400	382,0	-	-	-	-	-	-
CRN 45-10	1388	2003	404	306	400	382,0	-	-	-	-	-	-
CRN 45-11-2	1468	2118	459	342	450	447,0	-	-	-	-	-	-
CRN 45-11	1468	2118	459	342	450	447,0	-	-	-	-	-	-
CRN 45-12-2	1556	2206	459	342	450	452,0	-	-	-	-	-	-
CRN 45-12	1556	2206	459	342	450	452,0	-	-	-	-	-	-
CRN 45-13-2	1636	2286	459	342	450	457,0	-	-	-	-	-	-



TM02 7306 3103

Dessins et caractéristiques électriques

3 x 380-415 V, 50 Hz

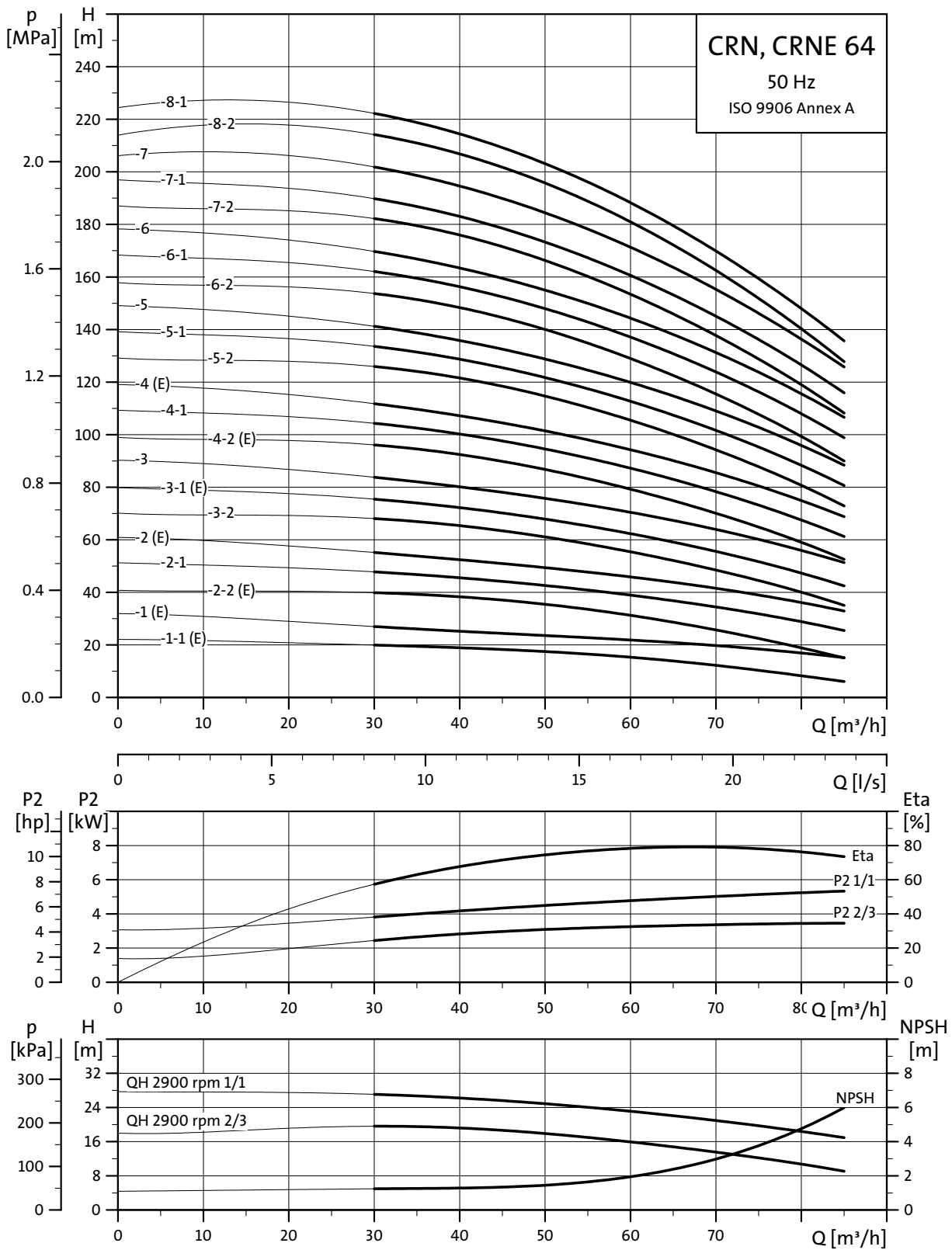


TM011753 5197

Type de pompe	Moteur P ₂ [kW]	CR				CRE
		I _{1/1} [A]	Cos φ _{1/1}	η [%]	I _d / I _n	I _{1/1} [A]
CR(E) 64-1-1	4,0	8,00	0,90-0,87	87,0-87,0	8,7-9,5	8,1-6,6
CR(E) 64-1	5,5	11,0	0,89-0,86	87,5-87,5	8,9-9,7	11,0-8,8
CR(E) 64-2-2	7,5	15,2	0,87-0,81	88,0-88,0	9,1-9,9	15,0-12,0
CR 64-2-1	11,0	21,5	0,91-0,87	90,0-90,0	7,3-8,0	-
CR(E) 64-2	11,0	21,5	0,91-0,87	90,0-90,0	7,3-8,0	21,3
CR 64-3-2	15,0	28,7	0,87	90,0	6,0	-
CR(E) 64-3-1	15,0	28,7	0,87	90,0	6,0	28,1
CR 64-3	18,5	35,9-34,1	0,86	91,0	7,2	-
CR(E) 64-4-2	18,5	35,9-34,1	0,86	91,0	7,2	34,2
CR 64-4-1	22,0	42,0-40,0	0,86	91,4	7,3	-
CR(E) 64-4	22,0	42,0-40,0	0,86	91,4	7,3	41,9
CR 64-5-2	30,0	56,0-52,0	0,88	91,7	7,5	-
CR 64-5-1	30,0	56,0-52,0	0,88	91,7	7,5	-
CR 64-5	30,0	56,0-52,0	0,88	91,7	7,5	-
CR 64-6-2	30,0	56,0-52,0	0,88	91,7	7,5	-
CR 64-6-1	37,0	68,0-63,0	0,89	92,4	7,8	-
CR 64-6	37,0	68,0-63,0	0,89	92,4	7,8	-
CR 64-7-2	37,0	68,0-63,0	0,89	92,4	7,8	-
CR 64-7-1	37,0	68,0-63,0	0,89	92,4	7,8	-
CR 64-7	45,0	83,0-78,0	0,87	93,4	7,8	-
CR 64-8-2	45,0	83,0-78,0	0,87	93,4	7,8	-
CR 64-8-1	45,0	83,0-78,0	0,87	93,4	7,8	-

Dimensions et poids

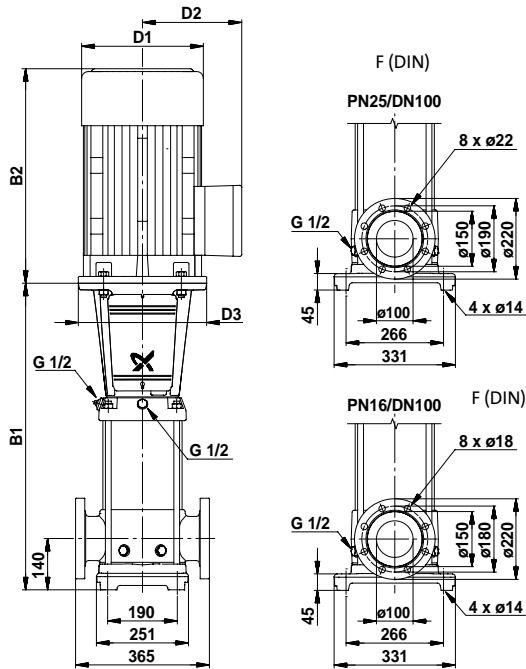
Type de pompe	CR					Poids net [kg]	CRE					Poids net [kg]
	Dimensions [mm]						Dimensions [mm]					
	Bride DIN		D1	D2	D3		Bride DIN		D1	D2	D3	
CR(E) 64-1-1	B1	B1+B2	220	134	158	107,0	B1	B1+B2	220	188	160	118,3
CR(E) 64-1	561	933	220	134	298	112,0	561	952	220	188	298	124,9
CR(E) 64-2-2	644	1035	220	134	298	121,0	644	1035	220	188	298	132,7
CR 64-2-1	754	1218	260	172	350	158,0	-	-	-	-	-	-
CR(E) 64-2	754	1218	260	172	350	158,0	754	1203	258	359	350	210,0
CR 64-3-2	836	1314	306	197	350	196,0	-	-	-	-	-	-
CR(E) 64-3-1	836	1314	306	197	350	196,0	836	1297	313	377	350	231,5
CR 64-3	836	1314	306	197	350	205,0	-	-	-	-	-	-
CR(E) 64-4-2	919	1397	306	197	350	209,0	919	1418	313	377	350	270,0
CR 64-4-1	919	1479	364	269	350	262,0	-	-	-	-	-	-
CR(E) 64-4	919	1479	364	269	350	262,0	919	1444	351	399	350	309,0
CR 64-5-2	1001	1616	404	306	400	345,0	-	-	-	-	-	-
CR 64-5-1	1001	1616	404	306	400	345,0	-	-	-	-	-	-
CR 64-5	1001	1616	404	306	400	345,0	-	-	-	-	-	-
CR 64-6-2	1084	1699	404	306	400	350,0	-	-	-	-	-	-
CR 64-6-1	1084	1699	404	306	400	370,0	-	-	-	-	-	-
CR 64-6	1084	1699	404	306	400	370,0	-	-	-	-	-	-
CR 64-7-2	1166	1781	404	306	400	374,0	-	-	-	-	-	-
CR 64-7-1	1166	1781	404	306	400	374,0	-	-	-	-	-	-
CR 64-7	1166	1816	459	342	450	438,0	-	-	-	-	-	-
CR 64-8-2	1248	1898	459	342	450	442,0	-	-	-	-	-	-
CR 64-8-1	1248	1898	459	342	450	442,0	-	-	-	-	-	-



TM02 7307 3103

Dessins et caractéristiques électriques

3 x 380-415 V, 50 Hz

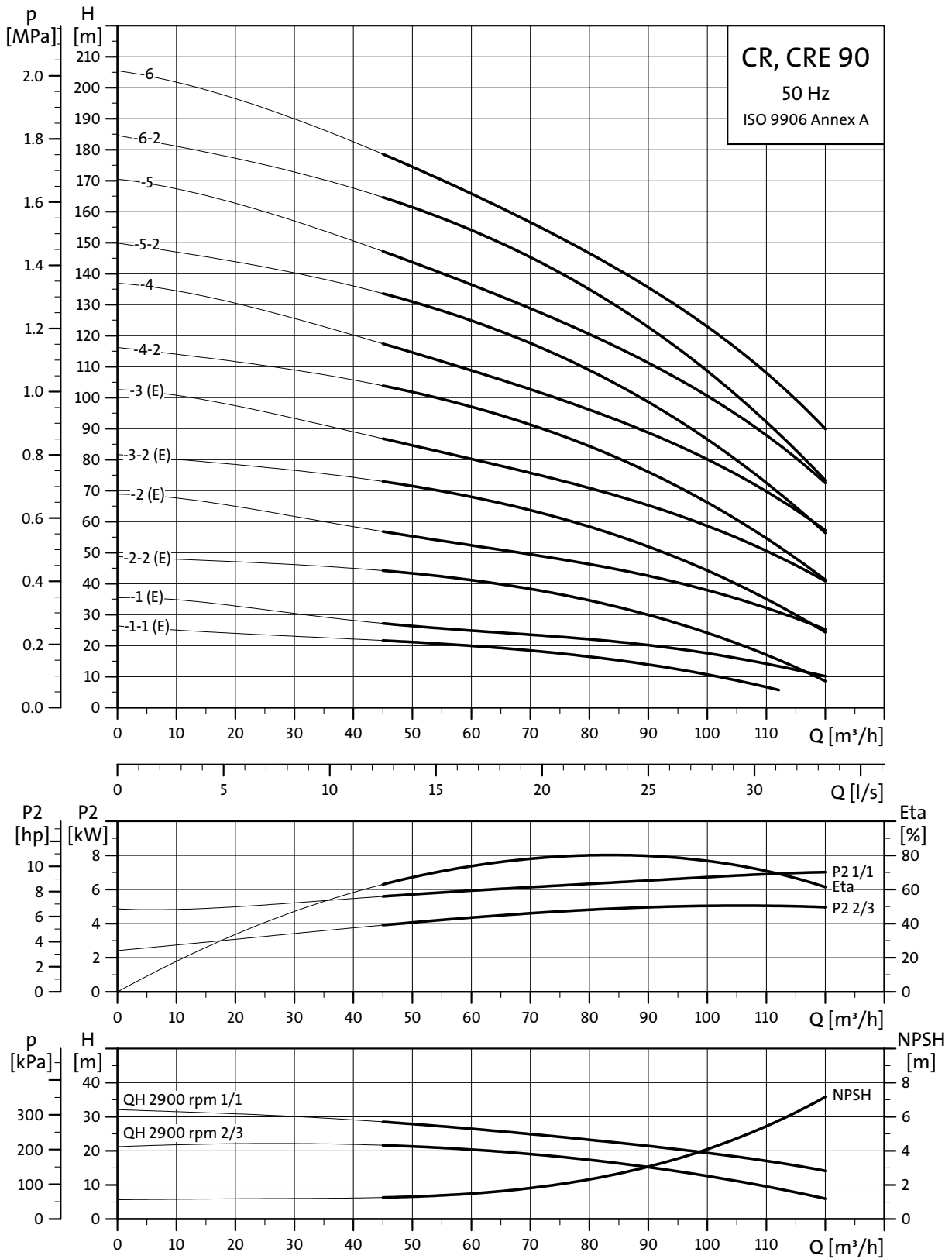


TM01.1754.2203

Type de pompe	Moteur P ₂ [kW]	CRN				CRNE
		I _{1/1} [A]	cos φ _{1/1}	η [%]	$\frac{l_d}{l_n}$	I _{1/1} [A]
CRN(E) 64-1-1	4,0	8,00	0,90-0,87	87,0-87,0	8,7-9,5	8,1-6,6
CRN(E) 64-1	5,5	11,0	0,89-0,86	87,5-87,5	8,9-9,7	11,0-8,8
CRN(E) 64-2-2	7,5	15,2	0,87-0,81	88,0-88,0	9,1-9,9	15,0-12,0
CRN 64-2-1	11,0	21,5	0,91-0,87	90,0-90,0	7,3-8,0	-
CRN(E) 64-2	11,0	21,5	0,91-0,87	90,0-90,0	7,3-8,0	21,3
CRN 64-3-2	15,0	28,7	0,87	90,0	6,0	-
CRN(E) 64-3-1	15,0	28,7	0,87	90,0	6,0	28,1
CRN 64-3	18,5	35,9-34,1	0,86	91,0	7,2	-
CRN(E) 64-4-2	18,5	35,9-34,1	0,86	91,0	7,2	34,2
CRN 64-4-1	22,0	42,0-40,0	0,86	91,4	7,3	-
CRN(E) 64-4	22,0	42,0-40,0	0,86	91,4	7,3	41,9
CRN 64-5-2	30,0	56,0-52,0	0,88	91,7	7,5	-
CRN 64-5-1	30,0	56,0-52,0	0,88	91,7	7,5	-
CRN 64-5	30,0	56,0-52,0	0,88	91,7	7,5	-
CRN 64-6-2	30,0	56,0-52,0	0,88	91,7	7,5	-
CRN 64-6-1	37,0	68,0-63,0	0,89	92,4	7,8	-
CRN 64-6	37,0	68,0-63,0	0,89	92,4	7,8	-
CRN 64-7-2	37,0	68,0-63,0	0,89	92,4	7,8	-
CRN 64-7-1	37,0	68,0-63,0	0,89	92,4	7,8	-
CRN 64-7	45,0	83,0-78,0	0,87	93,4	7,8	-
CRN 64-8-2	45,0	83,0-78,0	0,87	93,4	7,8	-
CRN 64-8-1	45,0	83,0-78,0	0,87	93,4	7,8	-

Dimensions et poids

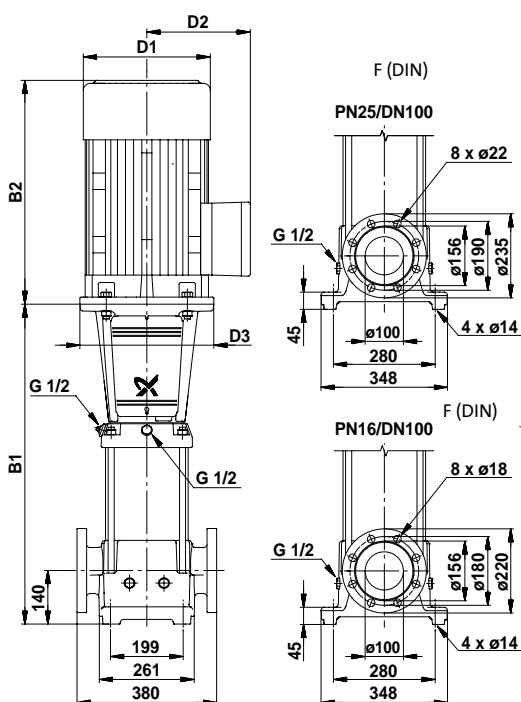
Type de pompe	CRN						CRNE					
	Dimensions [mm]					Poids net [kg]	Dimensions [mm]					Poids net [kg]
	Bride DIN		D1	D2	D3		Bride DIN		D1	D2	D3	
B1	B1+B2					B1	B1+B2					
CRN(E) 64-1-1	561	933	220	134	158	106,0	561	933	220	188	160	117,3
CRN(E) 64-1	561	952	220	134	298	111,0	561	952	220	188	298	123,9
CRN(E) 64-2-2	644	1035	220	134	298	120,0	644	1035	220	188	298	131,7
CRN 64-2-1	754	1218	260	172	350	157,0	-	-	-	-	-	-
CRN(E) 64-2	754	1218	260	172	350	157,0	754	1203	258	359	350	209,0
CRN 64-3-2	836	1314	306	197	350	194,0	-	-	-	-	-	-
CRN(E) 64-3-1	836	1314	306	197	350	194,0	836	1297	313	377	350	229,5
CRN 64-3	836	1314	306	197	350	205,0	-	-	-	-	-	-
CRN(E) 64-4-2	919	1397	306	197	350	208,0	919	1418	313	377	350	269,0
CRN 64-4-1	919	1479	364	269	350	261,0	-	-	-	-	-	-
CRN(E) 64-4	919	1479	364	269	350	261,0	919	1444	351	399	350	308,0
CRN 64-5-2	1001	1616	404	306	400	344,0	-	-	-	-	-	-
CRN 64-5-1	1001	1616	404	306	400	344,0	-	-	-	-	-	-
CRN 64-5	1001	1616	404	306	400	344,0	-	-	-	-	-	-
CRN 64-6-2	1084	1699	404	306	400	348,0	-	-	-	-	-	-
CRN 64-6-1	1084	1699	404	306	400	368,0	-	-	-	-	-	-
CRN 64-6	1084	1699	404	306	400	368,0	-	-	-	-	-	-
CRN 64-7-2	1166	1781	404	306	400	373,0	-	-	-	-	-	-
CRN 64-7-1	1166	1781	404	306	400	373,0	-	-	-	-	-	-
CRN 64-7	1166	1816	459	342	450	438,0	-	-	-	-	-	-
CRN 64-8-2	1248	1898	459	342	450	442,0	-	-	-	-	-	-
CRN 64-8-1	1248	1898	459	342	450	442,0	-	-	-	-	-	-



TM02 7308 3103

Dessins et caractéristiques électriques

3 x 380-415 V, 50 Hz

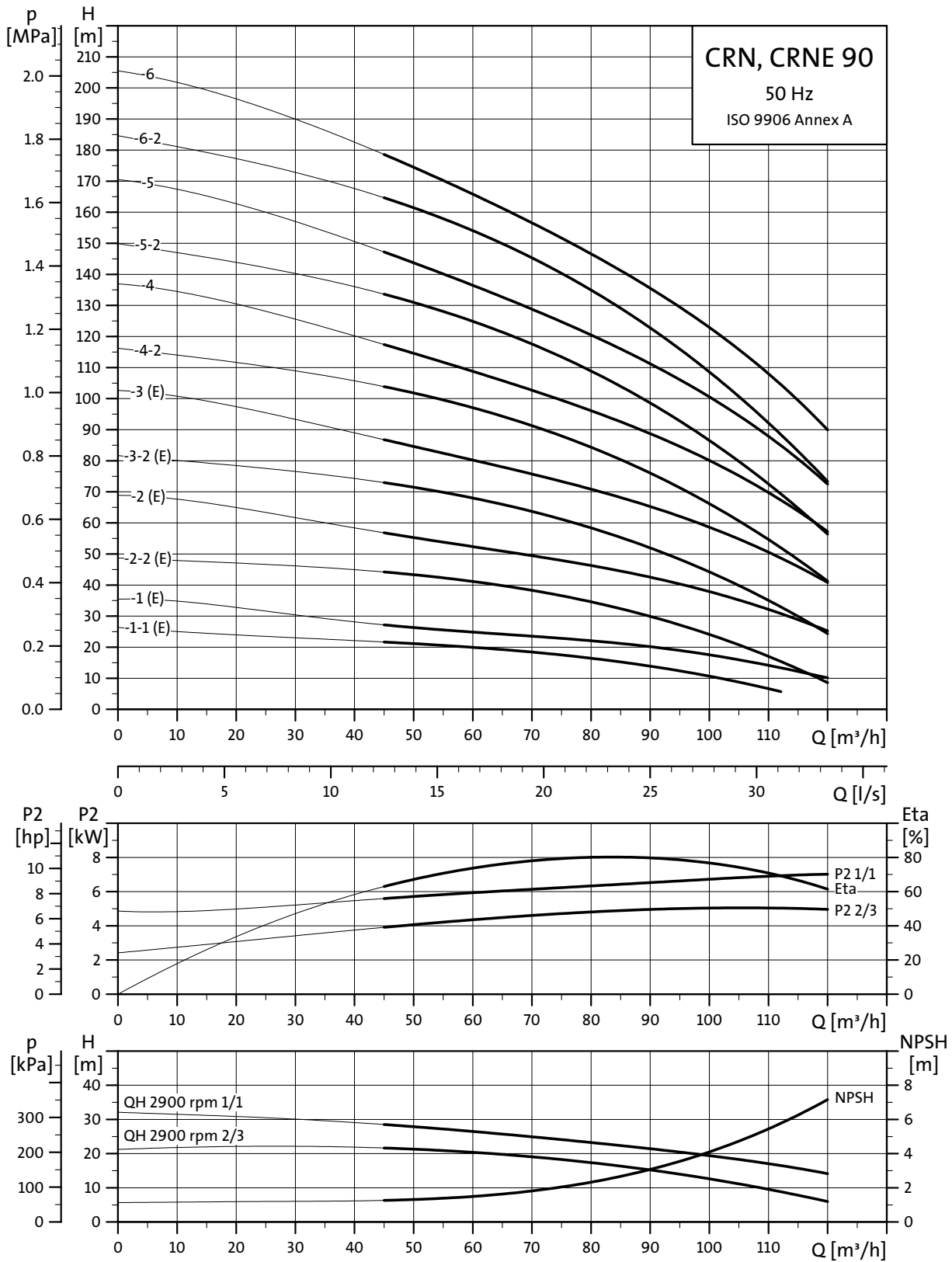


TM011755 2203

Type de pompe	Moteur P ₂ [kW]	CR				CRE
		I _{1/1} [A]	cos φ _{1/1}	η [%]	$\frac{I_d}{I_n}$	I _{1/1} [A]
CR(E) 90-1-1	5,5	11,0	0,89-0,86	87,5-87,5	8,9-9,7	11,0-8,8
CR(E) 90-1	7,5	15,2	0,87-0,81	88,0-88,0	9,1-9,9	15,0-12,0
CR(E) 90-2-2	11,0	21,5	0,91-0,87	90,0-90,0	7,3-8,0	21,3
CR(E) 90-2	15,0	28,7	0,87	90,0	6,0	28,1
CR(E) 90-3-2	18,5	35,9-34,1	0,86	91,0	7,2	34,2
CR(E) 90-3	22,0	42,0-40,0	0,86	91,4	7,3	41,9
CR 90-4-2	30,0	56,0-52,0	0,88	91,7	7,5	-
CR 90-4	30,0	56,0-52,0	0,88	91,7	7,5	-
CR 90-5-2	37,0	68,0-63,0	0,89	92,4	7,8	-
CR 90-5	37,0	68,0-63,0	0,89	92,4	7,8	-
CR 90-6-2	45,0	83,0-78,0	0,87	93,4	7,8	-
CR 90-6	45,0	83,0-78,0	0,87	93,4	7,8	-

Dimensions et poids

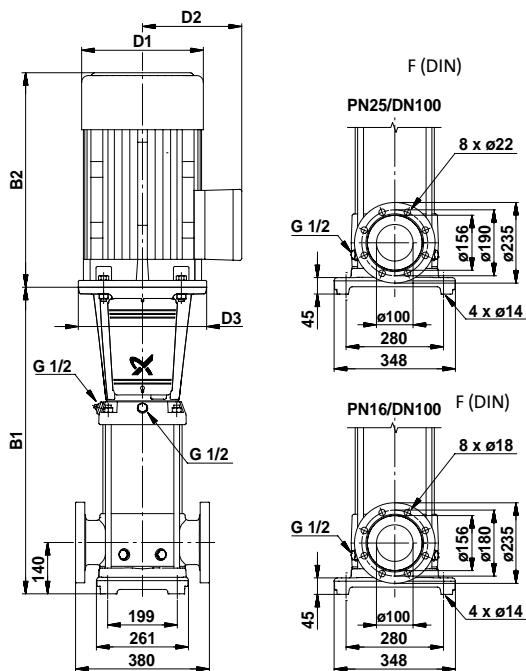
Type de pompe	CR						CRE					
	Dimensions [mm]					Poids net [kg]	Dimensions [mm]					Poids net [kg]
	Bride DIN		D1	D2	D3		Bride DIN		D1	D2	D3	
B1	B1+B2					B1	B1+B2					
CR(E) 90-1-1	571	962	220	134	350	118,0	571	962	220	188	298	130,9
CR(E) 90-1	571	962	220	134	350	122,0	571	962	220	188	298	133,7
CR(E) 90-2-2	773	1237	260	172	350	164,0	773	1222	258	359	350	216,0
CR(E) 90-2	773	1251	306	197	350	197,0	773	1234	313	377	350	232,5
CR(E) 90-3-2	865	1343	306	197	350	211,0	865	1364	313	377	350	272,0
CR(E) 90-3	865	1425	364	269	350	264,0	865	1390	351	399	350	311,0
CR 90-4-2	957	1572	404	306	400	347,0	-	-	-	-	-	-
CR 90-4	957	1572	404	306	400	347,0	-	-	-	-	-	-
CR 90-5-2	1049	1664	404	306	400	372,0	-	-	-	-	-	-
CR 90-5	1049	1664	404	306	400	372,0	-	-	-	-	-	-
CR 90-6-2	1141	1791	459	342	450	437,0	-	-	-	-	-	-
CR 90-6	1141	1791	459	342	450	437,0	-	-	-	-	-	-



TM02 7309 3103

Dessins et caractéristiques électriques

3 x 380-415 V, 50 Hz



TM02.1570.2203

Type de pompe	Moteur P ₂ [kW]	CRN			CRNE	
		I _{1/1} [A]	cos φ _{1/1}	η [%]	$\frac{I_d}{I_n}$	I _{1/1} [A]
CRN(E) 90-1-1	5,5	11,0	0,89-0,86	87,5-87,5	8,9-9,7	11,0-8,8
CRN(E) 90-1	7,5	15,2	0,87-0,81	88,0-88,0	9,1-9,9	15,0-12,0
CRN(E) 90-2-2	11,0	21,5	0,91-0,87	90,0-90,0	7,3-8,0	21,3
CRN(E) 90-2	15,0	28,7	0,87	90,0	6,0	28,1
CRN(E) 90-3-2	18,5	35,9-34,1	0,86	91,0	7,2	34,2
CRN(E) 90-3	22,0	42,0-40,0	0,86	91,4	7,3	41,9
CRN 90-4-2	30,0	56,0-52,0	0,88	91,7	7,5	-
CRN 90-4	30,0	56,0-52,0	0,88	91,7	7,5	-
CRN 90-5-2	37,0	68,0-63,0	0,89	92,4	7,8	-
CRN 90-5	37,0	68,0-63,0	0,89	92,4	7,8	-
CRN 90-6-2	45,0	83,0-78,0	0,87	93,4	7,8	-
CRN 90-6	45,0	83,0-78,0	0,87	93,4	7,8	-

Dimensions et poids

Type de pompe	CRN						CRNE					
	Dimensions [mm]					Poids net [kg]	Dimensions [mm]					Poids net [kg]
	Bride DIN		D1	D2	D3		Bride DIN		D1	D2	D3	
B1	B1+B2					B1	B1+B2					
CRN(E) 90-1-1	571	962	220	134	350	118,0	571	962	220	188	298	130,9
CRN(E) 90-1	571	962	220	134	350	122,0	571	962	220	188	298	133,7
CRN(E) 90-2-2	773	1237	260	172	350	164,0	773	1222	258	359	350	216,0
CRN(E) 90-2	773	1251	306	197	350	197,0	773	1234	313	377	350	232,5
CRN(E) 90-3-2	865	1343	306	197	350	211,0	865	1364	313	377	350	272,0
CRN(E) 90-3	865	1425	364	269	350	264,0	865	1390	351	399	350	311,0
CRN 90-4-2	957	1572	404	306	400	347,0	-	-	-	-	-	-
CRN 90-4	957	1572	404	306	400	347,0	-	-	-	-	-	-
CRN 90-5-2	1049	1664	404	306	400	372,0	-	-	-	-	-	-
CRN 90-5	1049	1664	404	306	400	372,0	-	-	-	-	-	-
CRN 90-6-2	1141	1791	459	342	450	437,0	-	-	-	-	-	-
CRN 90-6	1141	1791	459	342	450	437,0	-	-	-	-	-	-

Liquides pompés

Liquides propres, clairs, non agressifs et non explosifs sans particules solides ou fibreuses. Le liquide ne doit pas attaquer, chimiquement ou mécaniquement, les matériaux de la pompe.

Lors du pompage de liquides d'une densité et/ou d'une viscosité supérieures à celle de l'eau, il peut être nécessaire d'utiliser des moteurs de puissances supérieures.

Une pompe destinée au pompage de liquides particuliers est déterminée en fonction de plusieurs facteurs dont les plus importants sont la concentration de chlorures, la valeur de PH, la température, la concentration de solvants et les huiles.

Il faut noter que certains liquides (eau de mer ou certains acides) ayant une activité biologique peuvent détruire le film d'oxydation qui protège l'acier inoxydable et peuvent donc provoquer la corrosion.

En cas de doute, veuillez contacter Grundfos.

CR(E), CRI(E)

- Liquides non corrosifs.

Pour le transfert de liquides, la circulation et la surpression de l'eau chaude ou froide.

CRN(E)

- Liquides industriels.

Dans les installations nécessitant des pièces en contact avec le liquide pompé en acier inoxydable AISI 316.

CRT(E)

- Liquides contenant du sel.
- Hypochlorites.
- Acides

Pour les liquides contenant du sel comme l'eau de mer ou des agents oxydants, les pompes CRT(E) en titane sont disponibles. Demander notre documentation des pompes CRT(E).

Liste des liquides pompés

Un certain nombre de liquides ont été répertoriés cidessous. Les pompes les mieux adaptées aux liquides sont indiquées dans ce tableau.

Le tableau est donné à titre indicatif uniquement, d'autres versions de pompe peuvent être utilisées.

Il faut cependant faire attention aux facteurs suivants :

- Concentration du liquide pompé
- Température du liquide ou
- pression

qui peuvent détruire prématurément les composants de la pompe.

Des précautions de sécurité doivent être faites lors du pompage de liquides dangereux.

Remarques

D	Souvent avec additifs.
E	La densité et/ou la viscosité sont différentes de celle(s) de l'eau. Des corrections au niveau de la puissance moteur et des performances de la pompe doivent être faites.
F	La sélection de la pompe dépend de plusieurs facteurs. Veuillez contacter Grundfos.
H	Risque de cristallisation/précipitation dans garniture mécanique.
1	Le liquide pompé est très inflammable.
2	The pumped liquid is combustible.
3	Insoluble dans l'eau.
4	Faible point d'auto-explosion.

Liquides pompés	Remarques	Concentration du liquide, température du liquide	CR(E), CRI(E)			CRN(E)		
			1s, 1, 3, 5	10, 15, 20	32, 45, 64, 90	1s, 1, 3, 5	10, 15, 20	32, 45, 64, 90
Acide acétique, CH ₃ COOH	-	5%, +20°C	-	-	-	HQQE	HQQE	HQQE
Acétone, CH ₃ COCH ₃	1, F	100%, +20°C	-	-	-	HQQE	HQQE	HQQE
Agent alcalin de dégraissage	D, F	-	HQQE	HQQE	HQQE	-	-	-
Bicarbonate d'ammonium, NH ₄ HCO ₃	E	20%, +30°C	-	-	-	HQQE	HQQE	HQQE
Hydroxyde d'ammonium, NH ₄ OH	-	20%, +40°C	HQQE	HQQE	HQQE	-	-	-
Kérozène	1, 3, 4, F	100%, +20°C	HQBV	HQBV	HQBV	-	-	-
Acide benzoïque, C ₆ H ₅ COOH	H	0,5%, +20°C	-	-	-	HQQV	HQQV	HQQV
Eau d'alimentation de chaudière	-	<+120°C	HQQE	HQQE	HQQE	-	-	-
	F	+120°C - +180°C	-	-	-	-	-	-
Eau calcaire	-	<+90°C	HQQE	HQQE	HQQE	-	-	-
Acétate de calcium (réfrigérant) Ca(CH ₃ COO) ₂	D, E	30%, +50°C	HQQE	HQQE	HQQE	-	-	-
Hydroxyde de calcium, Ca(OH) ₂	E	Solution saturée, +50°C	HQQE	HQQE	HQQE	-	-	-
Eau contenant des chlorures	F	<+30°C, max. 500 ppm	-	-	-	HQQE	HQQE	HQQE
Acide chromique, H ₂ CrO ₄	H	1%, +20°C	-	-	-	HQQV	HQQV	HQQV
Acide citrique, HOC(CH ₂ CO ₂ H) ₂ COOH	H	5%, +40°C	-	-	-	HQQE	HQQE	HQQE

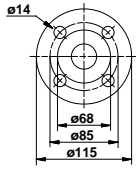
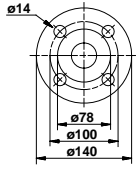
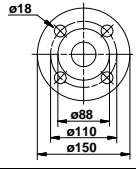
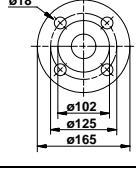
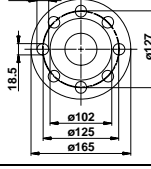
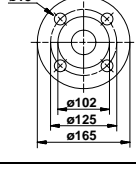
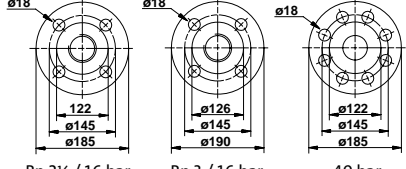
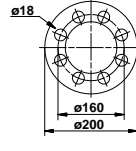
Liquides pompés	Remarques	Concentration du liquide, température du liquide	CR(E), CRI(E)			CRN(E)		
			1s, 1, 3, 5	10, 15, 20	32, 45, 64, 90	1s, 1, 3, 5	10, 15, 20	32, 45, 64, 90
Eau complètement désalinisé (eau déminéralisée)	-	<+120°C	-	-	-	HQQE	HQQE	HQQE
Condensat	-	<+90°C	HQQE	HQQE	HQQE	-	-	-
Sulfate de cuivre, CuSO ₄	E	10%, +50°C	-	-	-	HQQE	HQQE	HQQE
Huile de maïs	D, E, 3	100%, +80°C	HQQV	HQQV	HQQV	-	-	-
Huile diesel	2, 3, 4, F	100%, +20°C	HQBV	HQBV	HQBV	-	-	-
Eau chaude domestique (eau potable)	-	<+120°C	HQQE	HQQE	HQQE	-	-	-
Ethanol (alcool éthylique), C ₂ H ₅ OH	1, F	100%, +20°C	HQQE	HQQE	HQQE	-	-	-
Glycol éthylène, HOCH ₂ CH ₂ OH	D, E	50%, +50°C	HQQE	HQQE	HQQE	-	-	-
Acide formique, HCOOH	-	5%, +20°C	-	-	-	HQQE	HQQE	HQQE
Glycerine (glycerol), OHCH ₂ CH(OH)CH ₂ OH	D, E	50%, +50°C	HQQE	HQQE	HQQE	-	-	-
Huile hydraulique (minérale)	E, 2, 3	100%, +100°C	HQQV	HQQV	HQQV	-	-	-
Huile hydraulique (synthétique)	E, 2, 3	100%, +100°C	HQQV	HQQV	HQQV	-	-	-
Alcool isopropyl, CH ₃ CHOHCH ₃	1, F	100%, +20°C	HQQE	HQQE	HQQE	-	-	-
Acide lactique, CH ₃ CH(OH)COOH	E, H	10%, +20°C	-	-	-	HQQV	HQQV	HQQV
Acide linoléique, C ₁₇ H ₃₁ COOH	E, 3	100%, +20°C	HQQV	HQQV	HQQV	-	-	-
Méthanol, CH ₃ OH	1, F	100%, +20°C	HQQE	HQQE	HQQE	-	-	-
Huile moteur	E, 2, 3	100%, +80°C	HQQV	HQQV	HQQV	-	-	-
Naphtalène, C ₁₀ H ₈	E, H	100%, +80°C	HQQV	HQQV	HQQV	-	-	-
Acide nitrique, HNO ₃	F	1%, +20°C	-	-	-	HQQE	HQQE	HQQE
Eau contenant de l'huile	-	<+100°C	HQQV	HQQV	HQQV	-	-	-
Huile d'olive	D, E, 3	100%, +80°C	HQQV	HQQV	HQQV	-	-	-
Acide oxalique, (COOH) ₂	H	1%, +20°C	-	-	-	HQQE	HQQE	HQQE
Eau contenant de l'ozone, (O ₃)	-	<+100°C	-	-	-	HQQE	HQQE	HQQE
Huile d'arachide	D, E, 3	100%, +80°C	HQQV	HQQV	HQQV	-	-	-
Pétrole	1, 3, 4, F	100%, +20°C	HQBV	HQBV	HQBV	-	-	-
Acide phosphorique, H ₃ PO ₄	E	20%, +20°C	-	-	-	HQQE	HQQE	HQQE
Propanol, C ₃ H ₇ OH	1, F	100%, +20°C	HQQE	HQQE	HQQE	-	-	-
Glycol de propylène, CH ₃ CH(OH)CH ₂ OH	D, E	50%, +90°C	HQQE	HQQE	HQQE	-	-	-
Carbonate de potassium, K ₂ CO ₃	E	20%, +50°C	HQQE	HQQE	HQQE	-	-	-
Formate de potassium (réfrigérant), KOOCH	D, E	30%, +50°C	HQQE	HQQE	HQQE	-	-	-
Hydroxyde de potassium, KOH	E	20%, +50°C	-	-	-	HQQE	HQQE	HQQE
Permanganate de potassium, KMnO ₄	-	5%, +20°C	-	-	-	HQQE	HQQE	HQQE
Huile de colza	D, E, 3	100%, +80°C	HQQV	HQQV	HQQV	-	-	-
Acide salicylique, C ₆ H ₄ (OH)COOH	H	0,1%, +20°C	-	-	-	HQQE	HQQE	HQQE
Huile de silicium	E, 3	100%	HQQV	HQQV	HQQV	-	-	-
Bicarbonate de sodium, NaHCO ₃	E	10%, +60°C	-	-	-	HQQE	HQQE	HQQE
Chlorure de sodium (réfrigérant), NaCl	D, E	30%, <+5°C, pH>8	HQQE	HQQE	HQQE	-	-	-
Hydroxyde de sodium, NaOH	E	20%, +50°C	-	-	-	HQQE	HQQE	HQQE
Hypochlorure de sodium, NaOCl	F	0,1%, +20°C	-	-	-	HQQV	HQQV	HQQV
Nitrate de sodium, NaNO ₃	E	10%, +60°C	-	-	-	HQQE	HQQE	HQQE
Phosphate de sodium, Na ₃ PO ₄	E, H	10%, +60°C	-	-	-	HQQE	HQQE	HQQE
Sulfate de sodium, Na ₂ SO ₄	E, H	10%, +60°C	-	-	-	HQQE	HQQE	HQQE
Eau adoucie	-	<+120°C	-	-	-	HQQE	HQQE	HQQE
Huile de soja	D, E, 3	100%, +80°C	HQQV	HQQV	HQQV	-	-	-
Acide sulfurique, H ₂ SO ₄	F	1%, +20°C	-	-	-	HQQV	HQQV	HQQV
Acide sulphureuse, H ₂ SO ₃	-	1%, +20°C	-	-	-	HQQE	HQQE	HQQE
Eau de piscine sans sel	-	2 ppm environ de Cl ₂	HQQE	HQQE	HQQE	-	-	-

Raccordement tuyauterie

Différents raccords par brides ou raccords-union sont disponibles.

Contre-brides CR

Un jeu comprend une contre-bride, 1 joint, des boulons et des écrous.

Contre-brides	Type de pompe	Description	Pression nominale	Diamètre raccordement	Code article	
	TM00 3800 1094	CR 1s CR(E) 1 CR(E) 3 CR(E) 5	Filetée	16 bar, EN 1092-2	Rp 1	40 99 01
			A souder	25 bar, EN 1092-2	25 mm, nominale	40 99 02
	TM00 3801 1094	CR 1s CR(E) 1 CR(E) 3 CR(E) 5	Filetée	16 bar, EN 1092-2	Rp 1½	41 99 01
			A souder	25 bar, EN 1092-2	32 mm, nominale	41 99 02
	TM02 7204 2803	CR(E) 10	Filetée	16 bar, EN 1092-2	Rp 1½	42 99 02
			Filetée	16 bar, EN 1092-2	Rp 2	42 99 04
			A souder	25 bar, EN 1092-2	40 mm, nominale	42 99 01
			A souder	40 bar, bride spéciale	50 mm, nominale	42 99 03
	TM00 3803 1094		Filetée	16 bar, EN 1092-2	Rp 2	33 99 03
			Filetée	16 bar, bride spéciale	RP 2½	33 99 04
	TM02 7203 2803	CR(E) 15 CR(E) 20	Filetée	16 bar, bride spéciale	RP 2½ ★	96 50 95 78
			A souder	25 bar, EN 1092-2	50 mm, nominale	33 99 01
	TM00 3803 1094		A souder	40 bar, bride spéciale	65 mm, nominale	33 99 02
			Filetée	16 bar, EN 1092-2	Rp 2½	34 99 02
	TM00 3804 1094	CR(E) 32	Filetée	16 bar, EN 1092-2	Rp 3	34 99 01
			Filetée	16 bar, bride spéciale	Rp 3	34 99 01
			A souder	16 bar, EN 1092-2	65 mm, nominale	34 99 04
			A souder	40 bar, DIN 2635	65 mm, nominale	34 99 05
			A souder	16 bar, bride spéciale	80 mm, nominale	34 99 03
	TM01 2162 3498	CR(E) 45	Filetée	16 bar	Rp 3	35 05 40
			A souder	16 bar	80 mm, nominale	35 05 41
			A souder	40 bar	80 mm, nominale	35 05 42

Contre-bridés	Type de pompe	Description	Pression nominale	Diamètre raccordement	Code article	
	TM00 3806 3498	CR(E) 64 CR(E) 90	Filetée	16 bar, EN 1092-2	Rp 4	36 99 01
			A souder	16 bar, EN 1092-2	100 mm, nominale	36 99 02
			A souder	25 bar, EN 1092-2	100 mm, nominale	36 99 05

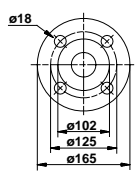
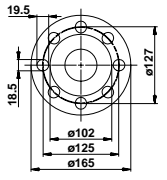
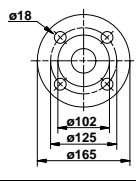
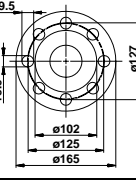
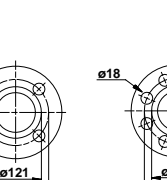
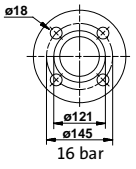
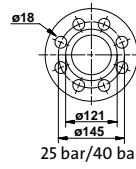
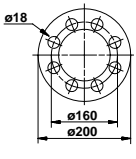
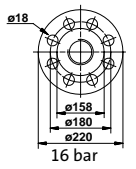
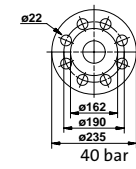
★ Bride avec collerette de plus de 20 mm. Avec cette collerette, la dimension d'installation de la CR 20 sera identique à celle de la CR 32.
Si une pompe CR 32 est remplacée avec une CR 20, le socle doit être surélevé de 15 mm.

Contre-bridés CRN(E)

Les contre-bridés pour les pompes CRN(E) sont en acier inoxydable AISI 316 suivant EN 1.4401.

Un jeu comprend une contre-bride, 1 joint, des boulons et des écrous.

Contre-bridés	Type de pompe	Description	Pression Nominale	Diamètre raccordement	Code article	
	TM00 3800 1094	CRI(E), CRN(E) 1s, 1, 3 et 5	Filetée	16 bar, EN 1092-2	Rp 1	40 52 84
			A souder	25 bar, EN 1092-2	25 mm, nominale	40 52 85
	TM00 3801 1094	CRI(E), CRN(E) 1s, 1, 3 et 5	Filetée	16 bar, EN 1092-2	Rp 1½	41 53 04
			A souder	25 bar, EN 1092-2	32 mm, nominale	41 53 05
	TM02 7204 2803		Filetée	16 bar, EN 1092-2	Rp 1½	42 52 45
	TM02 7202 2803	CRI(E) 10 CRN(E) 10	Filetée	16 bar, EN 1092-2	Rp 2	96 50 95 70
	TM02 7204 2803		A souder	25 bar, EN 1092-2	40 mm, nominale	42 52 46
	TM02 7202 2803		A souder	25 bar, bride spéciale	50 mm, nominale	96 50 95 71

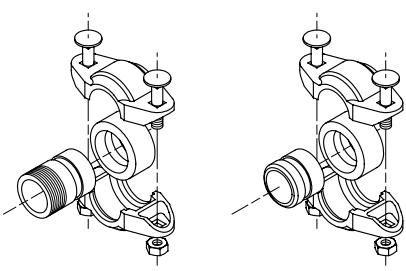
Contre-brides	Type de pompe	Description	Pression Nominale	Diamètre raccordement	Code article	
	TM00 3803 1094	Filetée	16 bar, EN 1092-2	Rp 2	33 52 54	
	TM02 7203 2803	Filetée	16 bar, bride spéciale	Rp 2½	96 50 95 75	
	TM00 3803 1094	Filetée	16 bar, bride spéciale	Rp 2½ ★	96 50 95 79	
	TM00 7203 2803	A souder	25 bar, EN 1092-2	50 mm, nominale	33 52 55	
	TM00 7203 2803	A souder	25 bar, bride spéciale	65 mm, nominale	96 50 95 73	
	TM00 3805 1094	Filetée	16 bar	Rp 2½	34 99 10	
		Filetée	16 bar, bride spéciale	Rp 3	34 99 11	
		A souder	16 bar	65 mm, nominale	34 99 06	
		A souder	40 bar	65 mm, nominale	34 99 08	
		A souder	16 bar, bride spéciale	80 mm, nominale	34 99 07	
		A souder	25 bar, bride spéciale	80 mm, nominale	34 99 09	
	TM01 2162 3498	Filetée	16 bar	Rp 3	35 05 43	
	CRN(E) 45	A souder	16 bar	80 mm, nominale	35 05 44	
		A souder	40 bar	80 mm, nominale	35 05 45	
	TM00 3806 3498	Filetée	16 bar	Rp 4	36 99 04	
		CRN(E) 64	A souder	16 bar	100 mm, nominale	36 99 03
		CRN(E) 90	A souder	40 bar	100 mm, nominale	36 99 06

★ Bride avec collerette de plus de 20 mm. Avec cette collerette, la dimension d'installation de la CR 20 sera identique à celle de la CR 32. Si une pompe CR 32 est remplacée avec une CR 20, le socle doit être surélevée de 15 mm.

Raccords Victaulic (PJE) pour CRN(E)

Les accouplements pour les pompes CRN(E) sont en acier inoxydable AISI 316 suivant EN 1.4401.

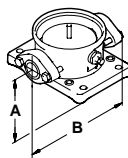
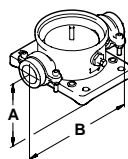
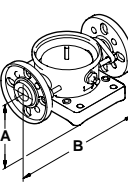
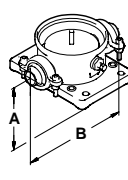
Un jeu comprend un raccord Victaulic, 1 joint, un manchon, des boulons et des écrous.

Raccords Victaulic	Type de pompe	Manchon	PN	Diamètre raccordement	Composants élastomères	Nbre de jeux de raccords	Code article
	CRI(E), CRN(E) 1, 3 et 5	Filetée	80 bar	R 1½	EPDM	2	41 99 11
					FKM	2	41 99 05
		A souder	80 bar	DN 32	EPDM	2	41 99 12
					FKM	2	41 99 04
	CRI(E) CRN(E) 10, 15 et 20	Filetée	70 bar	Rp 2	EPDM	2	33 99 11
					FKM	2	33 99 18
A souder	70 bar	DN 50	EPDM	2	33 99 10		
			FKM	2	33 99 17		

TM00 3808 1094

Raccords flexibles du pied de pompe

Tous les jeux disposent du nombre nécessaire de boulons, d'écrous et de bague/joint.

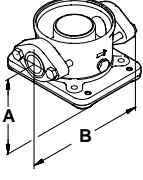
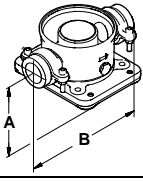
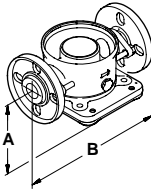
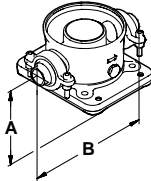
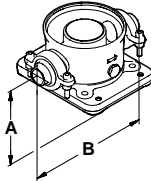
Raccords du pied de pompe	Type de pompe	Raccordement tuyauterie	Diamètre raccordement	A	B	Composants élastomères	Nbre de jeux de raccords	Code article
		Oval (fonte)	Rp 1	50	210	Klingérit	1	96 44 97 48
			RP 1½			Klingérit	1	96 44 97 49
		Oval (acier inoxydable)	RP 1	Klingérit	2	96 44 97 46		
			RP 1½	Klingérit	2	96 44 97 47		
		Union	G 2	50	228	EPDM	2	96 44 97 43
						FKM	2	96 44 97 44
	CRI(E), CRN(E) 1, 3 et 5	DIN (acier inoxydable)	DN 25	75	250	EPDM	2	96 44 97 45
			DN 32			FKM	2	96 44 99 00
		Raccord CLAMP, Manchon fileté	Rp 1	50	208	EPDM	2	40 52 80
			FKM			2	40 52 81	
			RP 1½			EPDM	2	41 52 96
			FKM			2	41 52 97	
			NPT 1	EPDM	2	40 52 91		
			FKM	2	40 52 92			
			NPT 1½	EPDM	2	41 53 11		
			FKM	2	41 53 12			
Raccord CLAMP, Manchon à souder			28,5	-	-	EPDM	2	40 52 82
			FKM			2	40 52 83	
			37,2	EPDM	2	41 53 00		
				FKM	2	41 53 01		

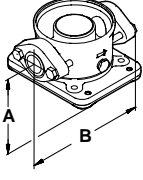
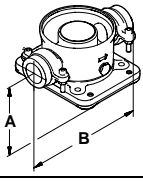
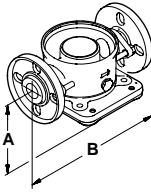
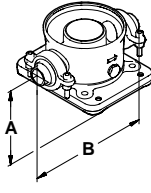
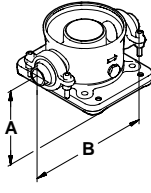
TM02 7368 3303

TM02 7369 3303

TM02 7370 3303

TM02 7371 3303

Raccords du pied de pompe	Type de pompe	Raccordement tuyauterie	Diamètre raccordement	A	B	Composants élastomères	Nbre de jeux de raccords	Code article			
	TM02 7372 3303	Oval (fonte)	RP 1½	80	260	Klingérit	2	96 49 87 75			
			Rp 1½			Klingérit	2	96 49 87 27			
			Rp 2			Klingérit	2	96 49 88 36			
		Oval (acier inoxydable)	RP 1½	Klingérit	2	96 49 87 76					
			Rp 1½	Klingérit	2	96 49 87 28					
			Rp 2	Klingérit	2	96 49 88 35					
	TM02 7374 3303	Union	G 2½	80	288	EPDM	2	96 50 02 75			
						FKM	2	96 50 02 76			
	CRI(E) 10 CRN(E) 10	FGJ (fonte)	DN 40	80	316	EPDM	2	96 49 88 40			
						FKM	2	96 50 01 19			
		FGJ (acier inoxydable)	EPDM			2	96 50 02 63				
			FKM			2	96 50 02 64				
		FGJ (fonte)	EPDM			2	96 50 02 65				
			FKM			2	96 50 02 66				
	TM02 7373 3303	FGJ (acier inoxydable)	DN 50	80	316	EPDM	2	96 50 02 57			
						FKM	2	96 50 02 69			
	TM02 7375 3303	Raccord CLAMP, Manchon fileté	Rp 2	80	346	EPDM	2	42 52 38			
						FKM	2	42 52 39			
						EPDM	2	33 52 41			
						FKM	2	33 52 42			
						EPDM	2	96 50 86 00			
						FKM	2	96 50 86 01			
						Raccord CLAMP, Manchon à souder	48,3 (DN 40)	-	EPDM	2	42 52 42
							FKM	2	42 52 43		
Raccord CLAMP, Manchon à souder	60,3 (DN 50)	-	EPDM	2	33 52 51						
	FKM	2	33 52 52								

Raccords du pied de pompe	Type de pompe	Raccordement tuyauterie	Diamètre raccordement	A	B	Composants élastomères	Nbre de jeux de raccords	Code article	
		Oval (fonte)	RP 1½	90	260	Klingérit	2	96 49 87 75	
			Rp 1½			Klingérit	2	96 49 87 27	
			Rp 2			Klingérit	2	96 49 88 36	
			Oval (acier inoxydable)			RP 1½	Klingérit	2	96 49 87 28
			Rp 2			Klingérit	2	96 49 88 35	
						EPDM	2	96 50 02 75	
		Union	G 2½	90	288				
								FKM	2
	CRI(E) 15,20 CRN(E) 15,20	FGJ (fonte)	DN 40	90	334	EPDM	2	96 49 88 40	
						FKM	2	96 50 01 19	
						FGJ (acier inoxydable)	EPDM	2	96 50 02 63
						FKM	2	96 50 02 64	
						FGJ (fonte)	EPDM	2	96 50 02 65
						FKM	2	96 50 02 66	
						FGJ (acier inoxydable)	EPDM	2	96 50 02 57
FKM	2	96 50 02 69							
		Raccord CLAMP, Manchon fileté	Rp 2	90	346	EPDM	2	42 52 38	
						FKM	2	42 52 39	
						EPDM	2	33 52 41	
						FKM	2	33 52 42	
						EPDM	2	96 50 86 00	
						FKM	2	96 50 86 01	
		Raccord CLAMP, Manchon à souder	48,3 (DN 40)	-	-	EPDM	2	42 52 42	
						FKM	2	42 52 43	
						EPDM	2	33 52 51	
			60,3 (DN 50)	-	-	FKM	2	33 52 52	

Potentiomètre pour CRE, CRIE, CRNE

Pour le réglage du point de consigne et la marche/arrêt des pompes CRE, CRIE et CRNE.

Produit	Code article
Potentiomètre externe pour Montage mural	62 54 68

Interface G10-LON pour CRE, CRIE, CRNE

L'interface G10-LON est utilisée pour la transmission de données entre un réseau local (LON) et les pompes-E Grundfos suivant le protocole GENIbus GRUNDFOS.

Produit	Code article
Interface G10-LON	00 60 57 26

Détecteur de marche à sec LiqTec pour CR(E), CRI(E), CRN(E)

Le détecteur de marche à sec, LiqTec, protège la pompe contre tout fonctionnement à sec.

Raccordé à la sonde PTC du moteur, LiqTec surveille aussi la température du moteur.

LiqTec est conçu pour être monté sur rail DIN dans une armoire de commande.

Indice de protection: IP X0.

Contrôleur à distance R100

Le contrôleur infra-rouge R100 permet une communication sans fil avec les pompes-E.

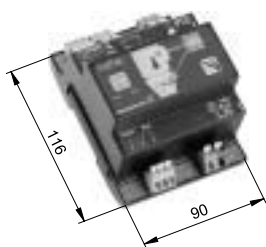
Produit	Code article
R100	62 53 33

Filtre CEM

Un filtre CEM est nécessaire pour l'installation des pompes 7,5 - 22 kW dans les lieux résidentiels.

Produit	Code article
Filtre CEM (7,5 kW)	96 04 10 47
Filtre CEM (11 kW)	96 47 83 09
Filtre CEM (15 kW)	96 47 83 09
Filtre CEM (18,5 kW)	96 47 83 09
Filtre CEM (22 kW)	96 47 83 09

Protection Contre la Marche à sec	Type de pompe	Tension [V]	LiqTec	Capteur ½"	Câble 5 m	Extension câble 15 m	Code article
		200-240	●	●	●	-	96 44 36 74
	CR(E) CRI(E) CRN(E)	80-130	●	●	●	-	96 46 39 12
		-	-	-	-	●	96 44 36 76



TM02.1731.2001

Capteurs pour CRE, CRIE, CRNE

Capteurs	Type	Fournisseur	Plage de réglage	Code article
Capteur de pression • Raccord: G ½ A (DIN 16288 - B6kt) • Raccord électrique: prise (DIN 43650)	MBS 3000	Danfoss	0 - 2,5 bar	96 47 81 88
			0 - 4 bar	91 07 20 75
			0 - 6 bar	91 07 20 76
			0 - 10 bar	91 07 20 77
			0 - 16 bar	91 07 20 78
			0 - 25 bar	91 07 20 79
Débitmètre	MAGFLO MAG 3100/5000	Danfoss	1 - 5 m ³ (DN 25)	ID8285
Débitmètre	MAGFLO MAG 3100/5000	Danfoss	3 - 10 m ³ (DN 40)	ID8286
Débitmètre	MAGFLO MAG 3100/5000	Danfoss	6 - 30 m ³ (DN 65)	ID8287
Débitmètre	MAGFLO MAG 3100/5000	Danfoss	20 - 75 m ³ (DN 100)	ID8288
Capteur de température	TTA (0) 25	Carlo Gavazzi	0°C à +25°C	96 43 25 91
Capteur de température	TTA (-25) 25	Carlo Gavazzi	-25°C à +25°C	96 43 01 94
Capteur de température	TTA (50) 100	Carlo Gavazzi	+50°C à +100°C	96 43 25 92
Capteur de température	TTA (0) 150	Carlo Gavazzi	0°C à +150°C	96 43 01 95
Accessoires pour capteur de température. Tous en raccordement ½ RG	Doigt de gant ø9 x 50 mm	Carlo Gavazzi		96 43 02 01
	Doigt de gant ø9 x 100 mm	Carlo Gavazzi		96 43 02 02
	Bague de maintien	Carlo Gavazzi		96 43 02 03
Capteur de température, température ambiante	WR 52	tmg (DK: Plesner)	-50°C à +50°C	ID8295
Capteur de température différentielle	ETSD	Honsberg	0°C à +20°C	96 40 93 62
Capteur de température différentielle	ETSD	Honsberg	0°C à +50°C	96 40 93 63

Nota: Tous les capteurs disposent d'un signal de sortie 4-20 mA.

Kit de capteur Danfoss pour CRE, CRIE, CRNE 1, 3, 5, 10, 15, 20, 32, 45, 64 et 90

Kit constitué :	Plage de réglage	Code article
• d'un capteur de pression Danfoss, type MBS 3000, avec câble blindé de Raccord: G ½ A (DIN 16288 - B6kt) • de 5 attache-câbles (noir) • d'un manuel d'instruction du capteur (00 40 02 12)	0 - 4 bar	96 42 80 14
	0 - 6 bar	96 42 80 15
	0 - 10 bar	96 42 80 16
	0 - 16 bar	96 42 80 17
	0 - 25 bar	96 42 80 18

Kit capteur de pression différentielle HUBA

Kit constitué :	Plage de réglage	Code article
• d'un capteur avec câble blindé de 1,5 m (raccord 7/16") • d'un support HUBA (pour montage rural) • d'un support Grundfos (pour montage sur le moteur) • de deux vis M4 pour montage du capteur sur support • d'une vis M6 pour montage sur MGE 90/100 • d'une vis M8 pour montage sur MGE 112/132 • de deux tubes capillaires (long/court) • de deux supports (1/4" - 7/16") • de cinq attache-câbles (noir)	0 - 0,6 bar	48 54 50
	0 - 1 bar	48 54 41
	0 - 1,6 bar	48 54 42
	0 - 2,5 bar	48 54 43
	0 - 4 bar	48 54 44
	0 - 6 bar	48 54 45

Variantes

Moteurs

- Moteurs
- Moteurs avec unité de chauffe anti-condensation
- Moteurs avec faible niveau de bruit
- Moteurs au rendement
- Moteurs avec protection thermique
- Moteurs Surdimensionnés
- Moteurs 4 pôles

Garnitures mécaniques

- Garniture mécanique avec joint FFKM
- Garniture avec étanchéité trempée
- Garniture mécanique refroidie à l'air
- Double étanchéité avec chambre de pression
- Entraînement magnétique

Pompes

- Pompe montée horizontalement
- Pompe pour températures descendant jusqu'à -40°C
- Pompe à vitesse élevée jusqu'à 47 bar
- Pompe haute pression jusqu'à 47 bar
- Pompe avec un faible NPSH (aspiration améliorée)
- Pompe avec bride de palier
- Pompes entraînées par une courroie
- Pompes pour applications pharmaceutiques et biotechnologiques

Raccordements et autres variantes

- Raccordements par bride
- Raccordements TriClamp
- Pompes découpées et passivées