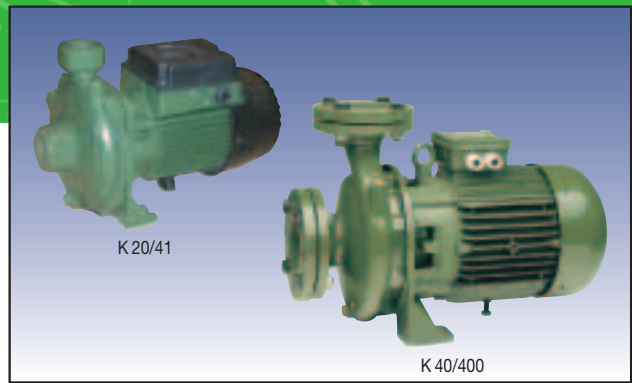


K POMPES MONOCELLULAIRES



Pompe centrifuge monocellulaire indiquée pour les installations domestiques, civiles, industrielles et agricoles et pour des opérations de transfert, mélange et irrigation. Corps de pompe et support moteur en fonte. Turbine en technopolymère ou en fonte conformément aux tableaux des CARACTERISTIQUES TECHNIQUES. Arbre en acier inoxydable. Garniture mécanique en carbone/céramique. Moteur de type asynchrone fermé et refroidi par ventilation externe. Protection thermoampérométrique incorporée et condensateur permanent incorporé dans la version monophasée. Pour la protection du moteur triphasé, il est conseillé de prévoir l'utilisation d'un coupe-circuit à distance conformément aux normes en vigueur.

Plage de fonctionnement : de 1,8 à 16,8 m³/h avec hauteur manométrique jusqu'à 62 mètres.

Liquide pompé : propre, sans corps solide ou abrasif, non visqueux, non agressif, non cristallisé, chimiquement neutre, proche des caractéristiques de l'eau.

Plage de température du liquide : de -10°C à +50°C pour K 20/41, K 30/70, K 30/100, K 36/100, K 12/200, K 36/200, K 40/200 de -15°C à +110°C pour autres pompes

Température ambiante maximum : + 40°C

Pression maximum de service :

K 20/41, K 30/70, K 30/100, K 36/100, K 12/200, K 14/400: 6 bar (600 kPa)

K 36/200, K 40/200, K 55/200, K 11/500, K 18/500, K 28/500: 8 bar (800 kPa)

K 40/400, K 50/400, K 30/800, K 40/800, K 50/800,

K 20/1200, K 25/1200, K 35/1200:

10 bar (1000 kPa)

Indice de protection : IP 44

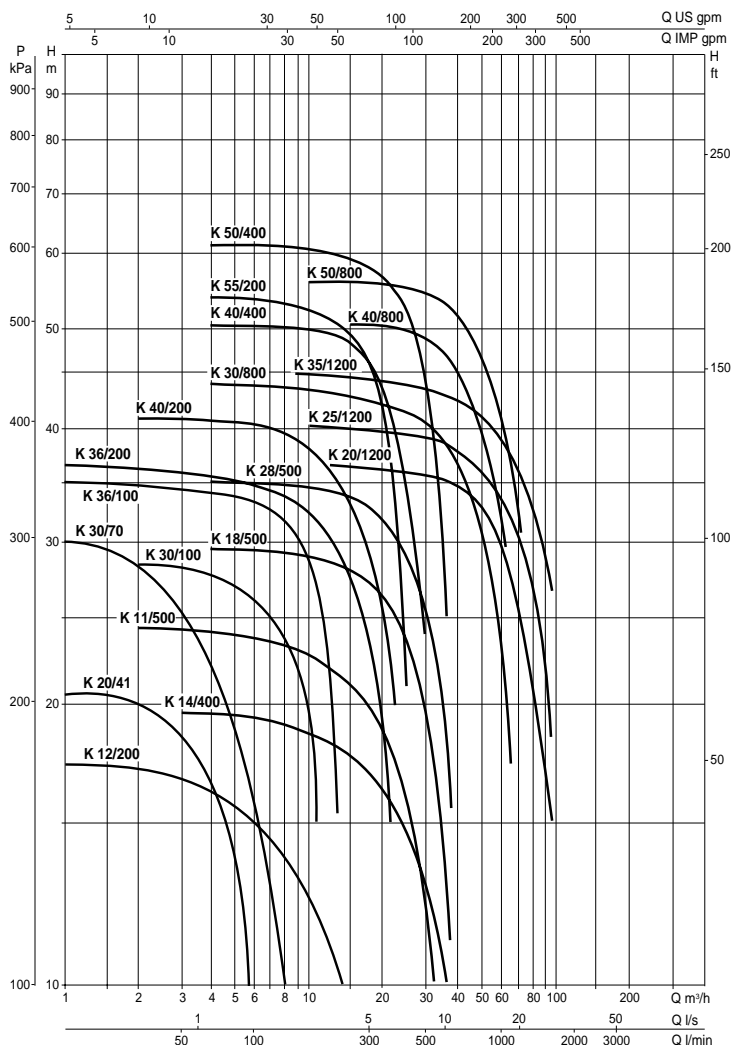
Indice de protection à la boîte à bornes : IP 55

Classe d'isolement : F

DONNEES TECHNIQUES

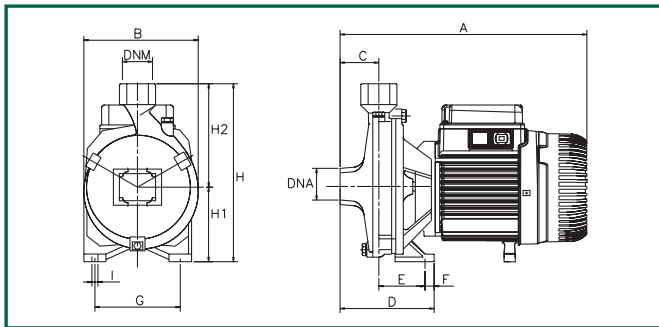
MODÈLE	CARACTÉRISTIQUES ÉLECTRIQUES					
	ALIMENTATION 50 Hz	P1 MAX kW	P2 NOMINALE kW HP		In A	CONDENSATEUR μF Vc
K 20/41 M	1x220-240 V ~	0,65	0,37	0,5	3	10 450
K 20/41 T	3x230-400 V ~	0,64	0,37	0,5	2,3-1,3	- -
K 30/70 M	1x220-240 V ~	1,3	0,75	1	6	20 450
K 30/70 T	3x230-400 V ~	1,2	0,75	1	4,3-2,5	- -
K 30/100 M	1x220-240 V ~	1,6	1,1	1,5	8	31,5 450
K 30/100 T	3x230-400 V ~	1,63	1,1	1,5	5,5-3	- -
K 36/100 M	1x220-240 V ~	2,1	1,85	2,5	8,8	40 450
K 36/100 T	3x230-400 V ~	2	1,85	2,5	6,9-4	- -
K 12/200 M	1x220-240 V ~	1,05	0,75	1	4,6	20 450
K 12/200 T	3x230-400 V ~	1,02	0,75	1	3,6-2,1	- -
K 36/200 T	3x230-400 V ~	3	2,2	3	9-5,2	- -
K 40/200 T	3x230-400 V ~	3,5	3	4	11,1-6,4	- -
K 55/200 T	3x230-400 V ~	4,9	4	5,5	16,3-9,4	40 -
K 14/400 M	1x220-240 V ~	2,1	1,85	2,5	9,5	- 450
K 14/400 T	3x230-400 V ~	2,1	1,85	2,5	7,4	- -
K 11/500 T	3x230-400 V ~	2,6	2,2	3	9,1-5,8	- -
K 18/500 T	3x230-400 V ~	3,4	3	4	10,2-5,9	- -
K 28/500 T	3x230-400 V ~	4,5	4	5,5	14,7-8,5	- -
K 40/400 T	3x400 V ~ Δ*	7	5,5	7,5	11,5	- -
K 50/400 T	3x400 V ~ Δ*	9,4	7,5	10	15	- -
K 30/800 T	3x400 V ~ Δ*	8,3	7,5	10	14	- -
K 40/800 T	3x400 V ~ Δ*	11	9,2	12,5	18	- -
K 50/800 T	3x400 V ~ Δ*	12,75	11	15	20,5	- -
K 20/1200 T	3x400 V ~ Δ*	8,9	7,5	10	15,4	- -
K 25/1200 T	3x400 V ~ Δ*	10	9,2	12,5	18	- -
K 35/1200 T	3x400 V ~ Δ*	11,4	11	15	19,3	- -

* Démarrage en étoile possible (Δ)

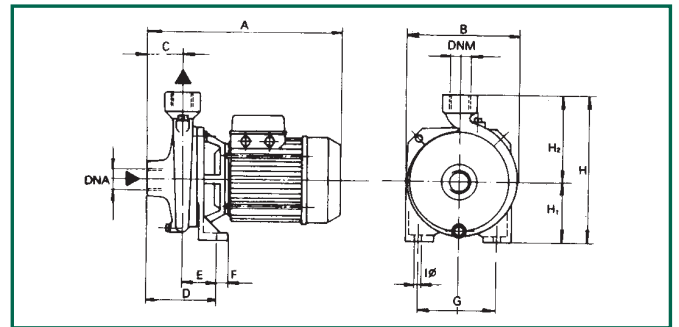


DIMENSIONS ET POIDS

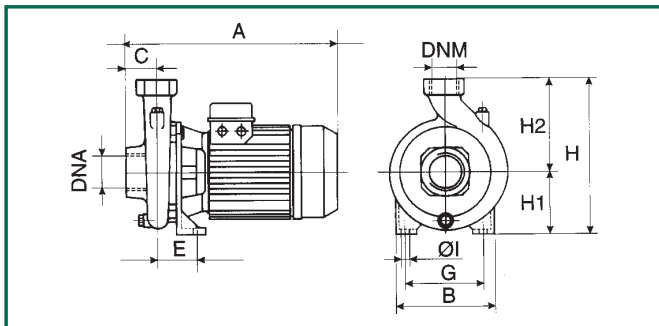
K 20/41 - 30/70 - 12/200



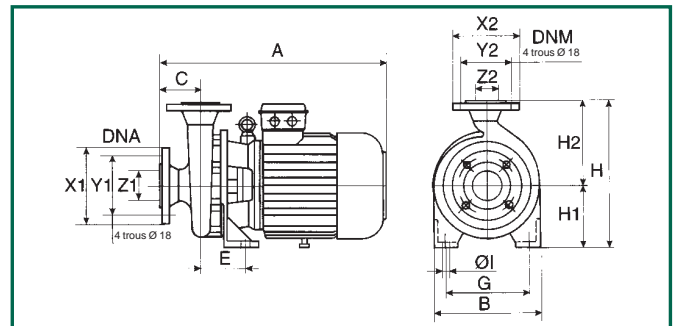
K 30/100 - 36/100



K 36/200 - 40/200 - 55/200 14/400 - 11/500 - 18/500 - 28/500



K 40/400 - 50/400 - 30/800 - 40/800 - 50/800 20/1200 - 25/1200 - 35/1200



MODÈLE	A	B	C	D	E	G	ØI	H	H1	DNA	DNM	POIDS Kg
K 20/41	275	160	50	100	50	110	9	205	85	1" G	1" G	10
K 30/70	300	185	50	108	58	140	9	235	100	1" G	1" G	14,5
K 30/100	333	200	50	114	64	140	9	255	105	1 1/2" G	1" G	18,5
K 36/100	333	200	50	114	64	140	9	255	105	1 1/2" G	1" G	19,7
K 12/200	312	169	45	114	69	110	9	218	85	1 1/2" G	1 1/2" G	13,8
K 36/200	425	250	55	-	86	175	14	320	135	2" G	1 1/4" G	32,1
K 40/200	425	250	55	-	86	175	14	320	135	2" G	1 1/4" G	33,9
K 55/200	425	250	55	-	86	175	14	320	135	2" G	1 1/4" G	33,9
K 14/400 M	430	200	62	-	74	120	11	270	105	2" G	2" G	24,5
K 14/400 T	358	200	62	-	74	120	11	270	105	2" G	2" G	22
K 11/500	440	240	62	-	100	155	14	312	132	2 1/2" G	2" G	33,2
K 18/500	440	240	62	-	100	155	14	312	132	2 1/2" G	2" G	35,6
K 28/500	440	240	62	-	100	155	14	312	132	2 1/2" G	2" G	39,6
K 40/400	560	273	100	-	110	212	14	360	160	65	50	78,8
K 50/400	560	273	100	-	110	212	14	360	160	65	50	78,8
K 30/800	600	273	100	-	110	212	14	385	160	80	65	90,2
K 40/800	600	273	100	-	110	212	14	385	160	80	65	95
K 50/800	600	273	100	-	110	212	14	385	160	80	65	104,3
K 20/1200	600	273	100	-	110	212	14	385	160	80	65	88
K 25/1200	600	273	100	-	110	212	14	385	160	80	65	94
K 35/1200	600	273	100	-	110	212	14	385	160	80	65	100