

motralec

4 rue Lavoisier . ZA Lavoisier . 95223 HERBLAY CEDEX
Tel. : 01.39.97.65.10 / Fax. : 01.39.97.68.48
Demande de prix / e-mail : service-commercial@motralec.com
www.motralec.com



WATER • TECHNOLOGY

CIRCULATEURS ÉLECTRONIQUES POUR INSTALLATIONS DE CHAUFFAGE

EVOSTA





Plage d'exploitation : de 0,4 à 3,3 m³/h avec des hauteurs manométriques pouvant atteindre 6,9 m.c.e.

Plage de températures du liquide : de +2 °C à +110 °C

Pression de service maximal : 10 bar (1000 kPa)

Classe de protection : IP 44

Classe d'isolation : F

Installation : avec arbre moteur horizontal

Alimentation standard : monophasé 1 x 230 V - 50 / 60 Hz

Exigences en matière de qualité du liquide : propre, sans solides ni huiles minérales, non visqueux, chimiquement neutre et proche des propriétés de l'eau (contenu maximal en glycol : 30 %)

Applications

Pompe électronique **basse consommation** pour la circulation d'eau dans les systèmes domestiques centralisés de chauffage de type circuit fermé sous pression ou circuit ouvert.

Avantages

Grâce aux technologies de pointe exploitées, le **moteur synchrone à aimant permanent** et le **convertisseur de fréquences**, la nouvelle gamme de circulateurs **EVOSTA** assure une grande efficacité dans toutes les applications et offre des avantages appréciables en terme d'économie d'énergie. Le circulateur comporte un dispositif électronique qui détecte les modifications demandées par le système de chauffage et adapte automatiquement les performances du circulateur en conséquence, afin de toujours garantir une efficacité optimale pour une consommation minimale.

Simple d'utilisation et dotés d'un tableau de commande intuitif, avec écran affichant en permanence le mode sélectionné, les circulateurs **EVOSTA** peuvent fonctionner selon deux différents modes de commande :

• Vitesse constante  3 courbes

• Pression proportionnelle  6 courbes

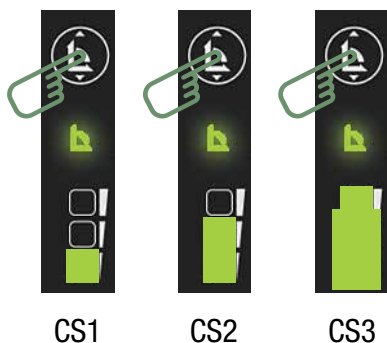
Mise en route

À la première mise en route le circulateur démarre en vitesse maximum fixe CS3.

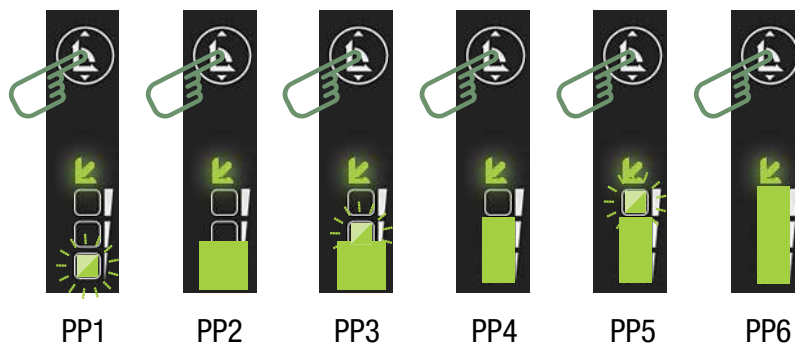
Par pressions successives sur le bouton de choix on passe de CS3 à PP1, puis PP2, PP3...CS1,...

Le mode de fonctionnement (vitesse fixe ou proportionnelle) s'affiche.

MARCHE À VITESSE CONSTANTE



MARCHE À VITESSE LIÉE À LA PRESSION PROPORTIONNELLE



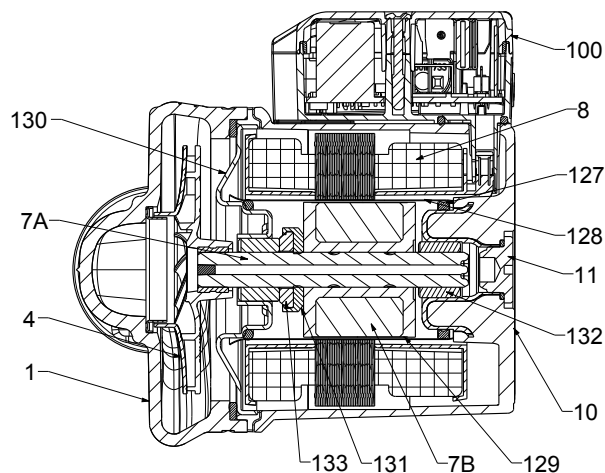
Conception

Corps monobloc comprenant une partie hydraulique en fonte et un moteur à rotor noyé. Carter de moteur en aluminium moulé sous pression. Turbine en technopolymère.

Arbre moteur en céramique maintenu par des paliers en graphite lubrifiés par le fluide pompé. Enveloppe de protection du rotor, du stator ainsi que la bride d'obturation en acier inoxydable. Bague de butée en céramique, joints en éthylène-propylène, bouchon de dégorgement en laiton. Le moteur synchrone bipolaire à rotor noyé est contrôlé par un convertisseur de fréquences et ne nécessite aucune forme de protection contre les surtensions.

DONNÉES TECHNIQUES

N°	PIÈCES	MATÉRIAUX
1	CORPS DE POMPE	FONTE
4	TURBINE	TECHNOPOLYMÈRE
7A	ARBRE	CÉRAMIQUE
7B	ROTOR	MAGNÉTIQUE
8	STATOR	-
10	CARTER MOTEUR	ALUMINIUM
11	BOUCHON DE PURGE	LAITON
100	BOÎTIER	TECHNOPOLYMÈRE
127	JOINT	EPDM
128	CHEMISE STATOR	ACIER INOXIDABLE
129	CHEMISE ROTOR	ACIER INOXIDABLE
130	BRIDE D'OBTURATION	ACIER INOXIDABLE
131	SUPPORT DE LA BAGUE DE BUTÉE	EPDM
132	PALIER	GRAPHITE
133	BAGUE DE BUTÉE	CÉRAMIQUE

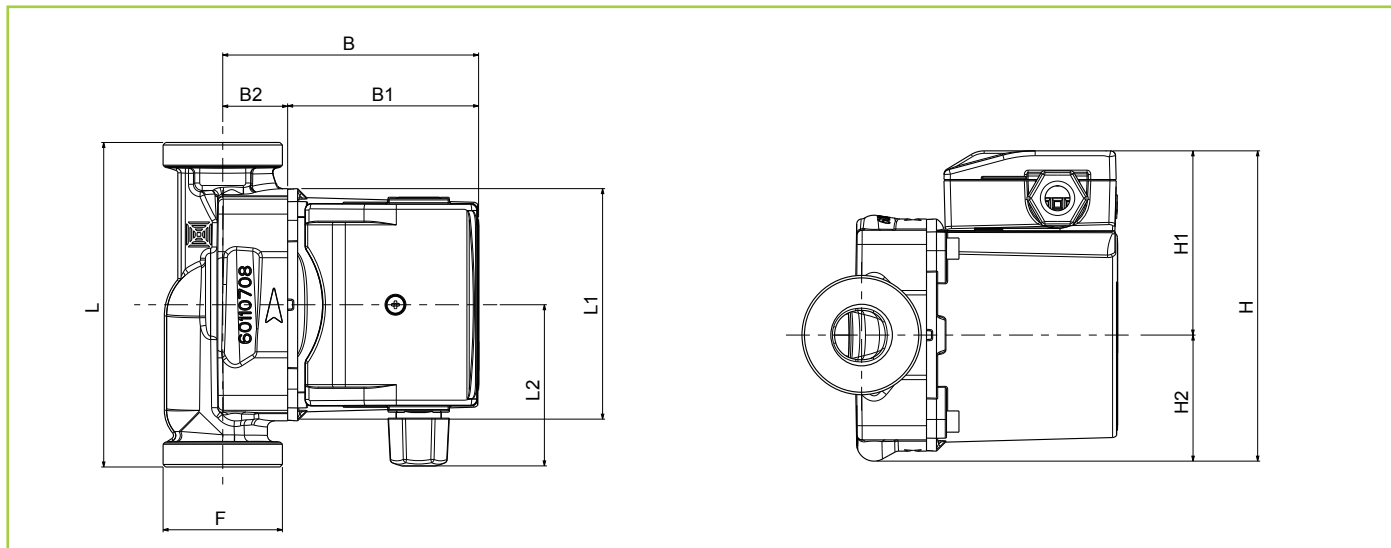


SYNTHÈSE DE LA GAMME

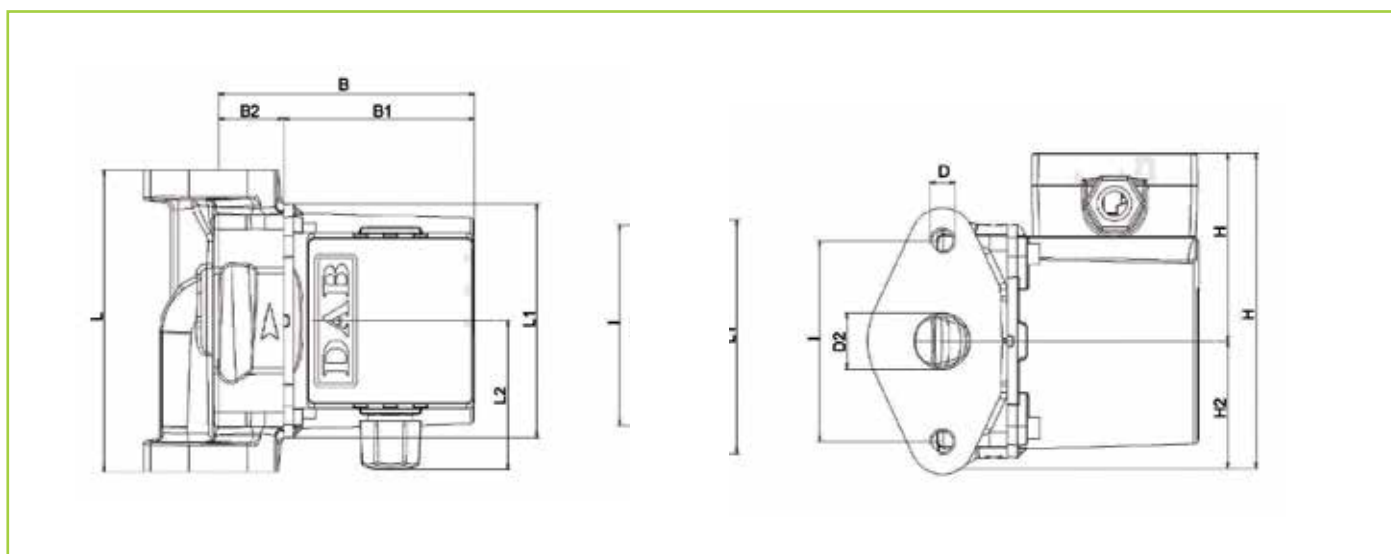
Codes Thermador	Longueur	Raccordement	Dénomination DAB
EVA4070130	130	G 1"1/2	EVOSTA 40-70/130
EVA407013026	130	G 1"	EVOSTA 40-70/130-1/2"
EVA4070180	180	G 1"1/2	EVOSTA 40-70/180
EVA4060180X	180	G 2"	EVOSTA 40-60/180X
EVA4060120	120	Brides ovales	EVOSTA 40-60/120

EVOSTA 40-70/130
EVOSTA 40-70/130-1/2"

EVOSTA 40-70/180
EVOSTA 40-60/180X



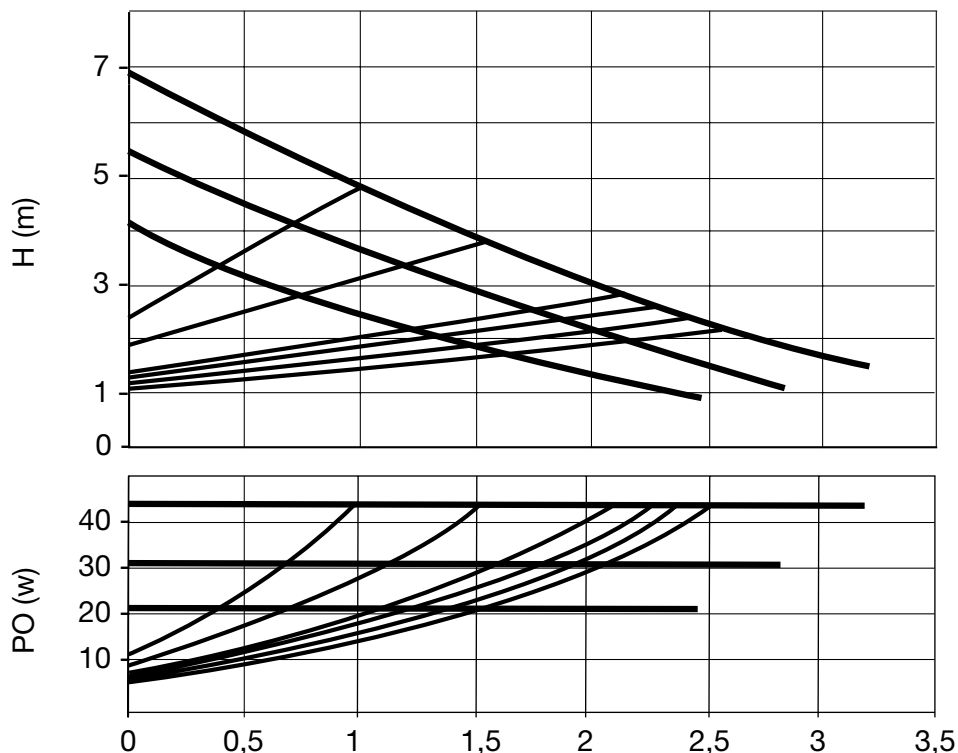
EVOSTA 40-60/120



Codes	L	L1	L2	B	B1	B2	H	H1	H2	F	Kg	
EVA4070130	130	93	59	102,5	76,5	26	124	73,5	50,5	1"1/2	2,6	
EVA407013026	130	93	59	102,5	76,5	26	124	73,5	50,5	1"	2,7	
EVA4070180	180	93	59	102,5	76,5	26	124	73,5	50,5	1"1/2	2,8	
EVA4060180X	180	93	59	102,5	76,5	26	124	73,5	50,5	2"	2,9	
	L	L1	L2	B	B1	B2	D	I	H	H1	H2	Kg
EVA4060120	120	98	60	104	78	26	M10	80	124	73,5	50,5	2,8

Alimentation	Données électriques			Pression mini de charge
		P W	I A	
1x230V - 50/60 Hz	Min.	6	0.08	T 90° / 10 m.c.e.
	Max.	44	0.38	

EVA 4070130
EVA 4070130 26
EVA 4070180



EVA 4060120
EVA 4060180X

