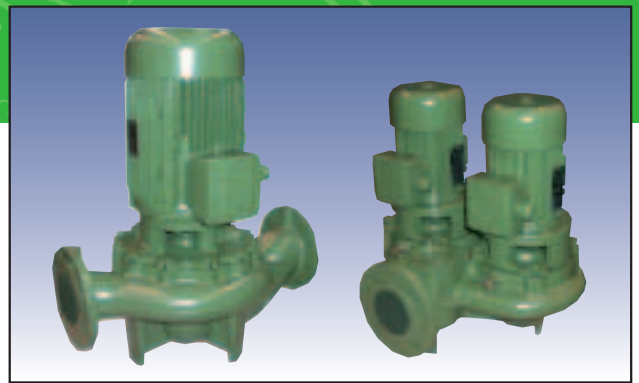


CP - DCP

POMPES CENTRIFUGES DE CIRCULATION AVEC ORIFICES EN LIGNE



Pompes de circulation avec orifices en ligne, indiquées pour des installations civiles et industrielles de chauffage, conditionnement et eau chaude à usage sanitaire. Corps de pompe et support moteur en fonte.

Orifices d'aspiration et de refoulement à brides PN 16 avec trous filetés pour manomètres de contrôle.

Turbine en technopolymère. Garniture mécanique en carbone/céramique.

Moteur triphasé, à deux pôles, de type asynchrone à ventilation externe. Pour sa protection, il est recommandé d'utiliser un coupe-circuit à distance, conformément aux normes en vigueur.

Plage de fonctionnement : de 3 à 24 m³/h avec hauteur manométrique jusqu'à 40 mètres.

Plage de température du liquide : de -15°C à + 120°C.

Liquide pompé : propre, sans corps solide ou abrasif, non visqueux, non agressif, non cristallisé, chimiquement neutre.

Température ambiante maximum : + 40°C

Pression maximum de service : 16 bars (1600 kPa).

Indice de protection : IP 55

Classe d'isolement : F

Contre-brides PN 16 sur demande.

CARACTÉRISTIQUES ÉLECTRIQUES

CP

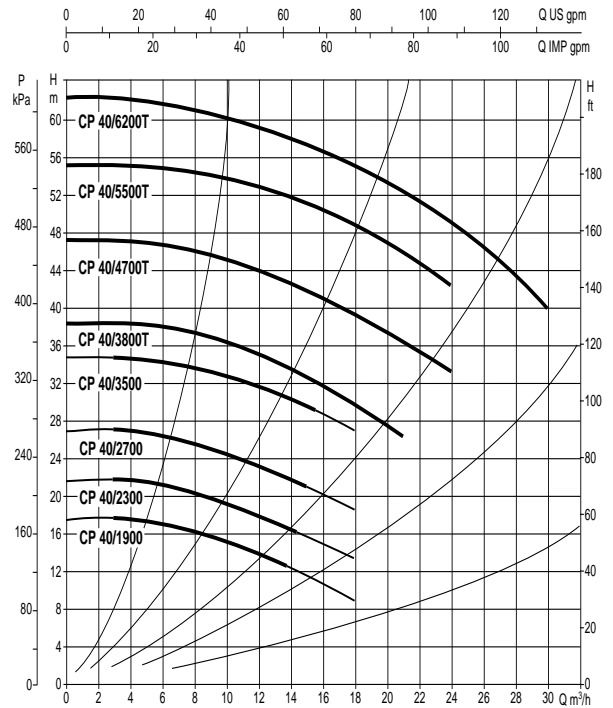
MODÈLE	ALIMENTATION 50 Hz	n tours/min.	P1 MAX	P2 NOMINALE		In A
				kW	HP	
CP 40/1900 T	3x230-400 V ~	2910	1,1	0,75	1	4,5-2,6
CP 40/2300 T	3x230-400 V ~	2870	1,45	1,1	1,5	5,2-3
CP 40/2700 T	3x230-400 V ~	2850	1,89	1,5	2	6,4-3,7
CP 40/3500 T	3x230-400 V ~	2880	2,53	2,21	3	9-5,2
CP 40/3800 T	3x230-400 V ~	2900	3,54	3	4	11-6,4
CP 40/4700 T	3x230-400 V ~	2900	4,87	4	5,5	15,2-8,8
CP 40/5500 T	3x400 V ~ Δ*	2900	6,57	5,5	7,5	11,3
CP 40/6200 T	3x400 V ~ Δ*	2900	9,18	7,5	10	15,8
CP 50/2200 T	3x230-400 V ~	2870	1,42	1,1	1,5	5-2,9
CP 50/2600 T	3x230-400 V ~	2860	1,89	1,5	2	6,2-3,6
CP 50/3100 T	3x230-400 V ~	2870	2,51	2,2	3	9-5,2
CP 50/4100 T	3x230-400 V ~	2910	3,8	4	5,5	7,4
CP 50/4600 T	3x400 V ~ Δ*	2900	6,57	5,5	7,5	11,3
CP 50/5100 T	3x400 V ~ Δ*	2900	9,18	7,5	10	15,8
CP 50/5650 T	3x400 V ~ Δ*	2900	9,18	7,5	10	15,8
CP 65/1700 T	3x230-400 V ~	2900	2,53	2	2,7	7,7-4,4
CP 65/2100 T	3x230-400 V ~	2900	3,54	3	4	11-6,4
CP 65/2550 T	3x230-400 V ~	2900	4,87	4	5,5	15,2-8,8
CP 65/3250 T	3x400 V ~ Δ*	2900	6,57	5,5	7,5	11,3
CP 65/3700 T	3x400 V ~ Δ*	2900	9,18	7,5	10	12,8
CP 65/5100 T	3x400 V ~ Δ*	2900	12,46	10	13,5	15,8
CP 65/5800 T	3x400 V ~ Δ*	2900	15,13	12,5	17	27
CP 80/3050 T	3x400 V ~ Δ*	2900	12,46	10	13,5	22,5
CP 80/3650 T	3x400 V ~ Δ*	2900	15,13	12,5	17	27
CP 80/4100 T	3x400 V ~ Δ*	2900	17,94	15	20	32
CP 80/4400 T	3x400 V ~ Δ*	2900	17,94	15	20	32
CP 80/5100 T	3x400 V ~ Δ*	2900	21,3	18,5	25	38
CP 80/5700 T	3x400 V ~ Δ*	2900	25,25	22	30	44,5
CP 100/2400 T	3x400 V ~ Δ*	2900	12,46	10	13,5	22,5
CP 100/2850 T	3x400 V ~ Δ*	2900	15,13	12,5	17	27
CP 100/3400 T	3x400 V ~ Δ*	2900	17,94	15	20	32
CP 100/4200 T	3x400 V ~ Δ*	2900	21,3	18,5	25	38
CP 100/4700 T	3x400 V ~ Δ*	2900	25,25	22	30	44,5
CP 100/5500 T	3x400 V ~ Δ*	2900	34,12	30	40	58
CP 100/5700 T	3x400 V ~ Δ*	2900	41,76	37	50	71
CP 100/6800 T	3x400 V ~ Δ*	2900	41,76	37	50	71

* Démarrage en étoile possible (Δ)

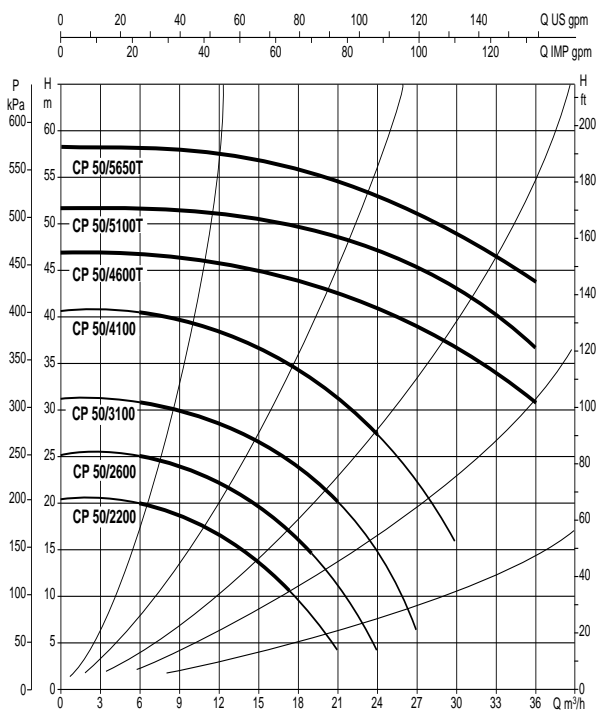
CP - CARACTÉRISTIQUES HYDRAULIQUES

2 PÔLES

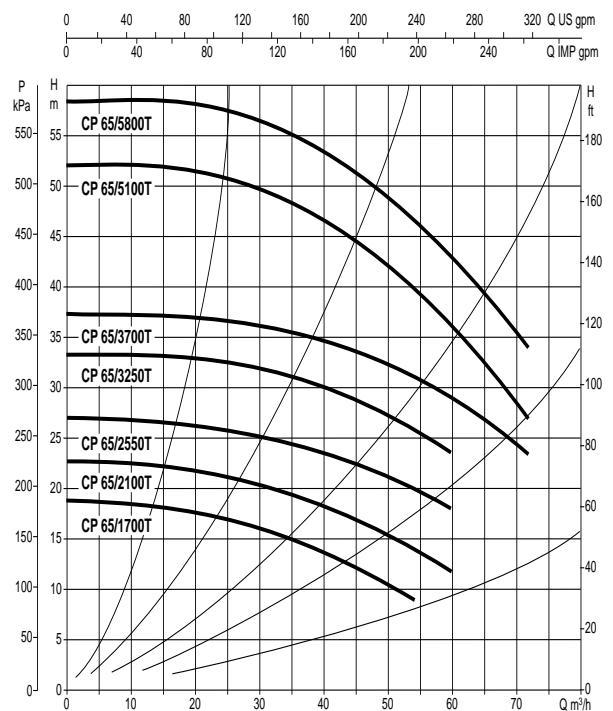
CP 40



CP 50



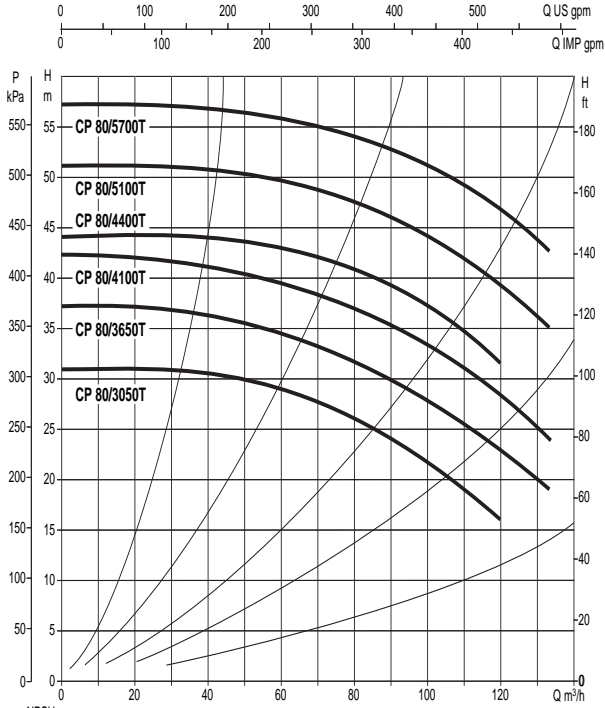
CP 65



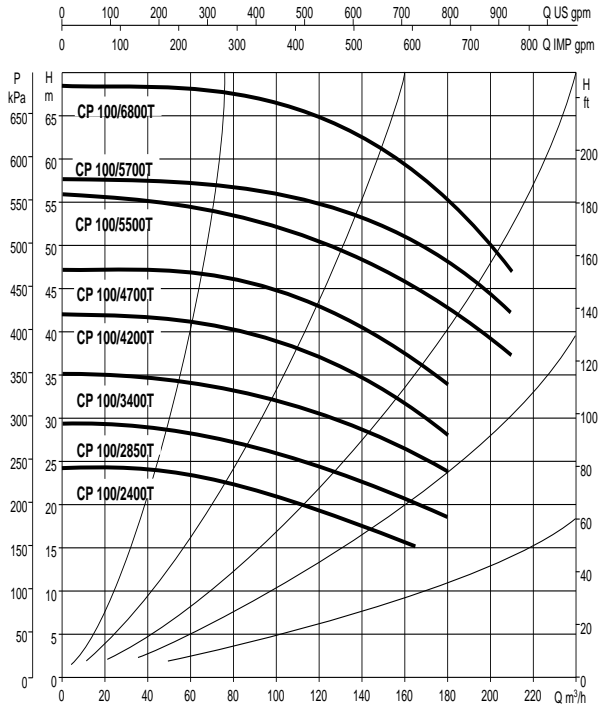
CP - CARACTÉRISTIQUES HYDRAULIQUES

2 PÔLES

CP 80

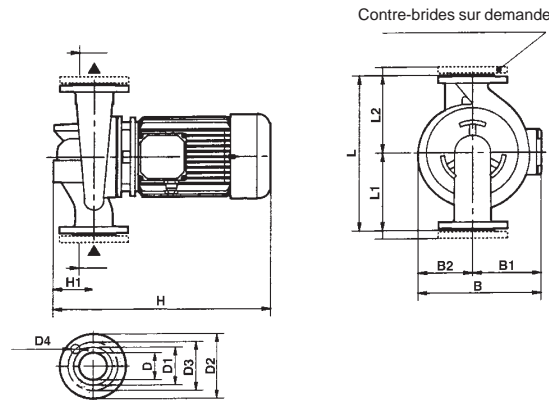


CP 100



DIMENSIONS

CP



MODÈLE	L	L1	L2	B	B1	B2	H	H1	D	D1	D3	D2	D4	DIMENSIONS EMBALLAGE			VOLUME m ³	POIDS Kg
														L/A	L/B	H		
CP 40/1900 T	390	200	190	231	118	113	453	95	40 PN16	88	150	110	4 fentes Ø 14	680	330	580	0,13	41
CP 40/2300 T	390	200	190	231	118	113	453	95	40 PN16	88	150	110		680	330	580	0,13	41
CP 40/2700 T	390	200	190	231	118	113	453	95	40 PN16	88	150	110		680	330	580	0,13	43,5
CP 40/3500 T	390	200	190	231	118	113	453	95	40 PN16	88	150	110		680	330	580	0,13	48,8
CP 40/3800 T	320	170	150	257	149	108	485	100	40 PN6	88	150	110		450	270	465	0,04	37
CP 40/4700 T	380	200	180	286	159	127	535	100	40 PN6	88	150	110		450	270	465	0,04	50
CP 40/5500 T	380	200	180	286	159	127	535	100	40 PN6	88	150	110		450	270	465	0,04	55
CP 40/6200 T	380	200	180	286	159	127	535	100	40 PN6	88	150	110		450	270	465	0,04	56
CP 50/2200 T	425	225	200	233	120	113	463	105	50 PN16	102	165	125	4 fentes Ø 18	680	330	580	0,13	46,6
CP 50/2600 T	425	225	200	233	120	113	463	105	50 PN16	102	165	125		680	330	580	0,13	49,5
CP 50/3100 T	425	225	200	233	120	113	537	105	50 PN16	102	165	125		680	330	580	0,13	52,8
CP 50/4100 T	425	225	200	233	120	113	537	105	50 PN16	102	165	125		680	330	580	0,13	61
CP 50/4600 T	400	220	180	290	159	131	545	110	50 PN10	102	165	125		520	320	535	0,06	56
CP 50/5100 T	400	220	180	290	159	131	545	110	50 PN10	102	165	125		520	320	535	0,06	57
CP 50/5650 T	400	220	180	290	159	131	545	110	50 PN10	102	165	125	520	320	535	0,06	64	
CP 65/1700 T	360	205	155	226	118	108	485	140	65 PN10	122	185	145	4 fentes Ø 18	450	270	465	0,04	32
CP 65/2100 T	360	205	155	257	149	108	525	140	65 PN10	122	185	145		520	320	535	0,05	39
CP 65/2550 T	360	205	155	267	159	108	565	140	65 PN10	122	185	145		520	320	535	0,05	43
CP 65/3250 T	400	220	180	281	159	122	575	140	65 PN10	122	185	145		520	320	535	0,06	54
CP 65/3700 T	400	220	180	306	184	122	680	140	65 PN10	122	185	145		470	320	735	0,08	61
CP 65/5100 T	440	240	200	320	184	136	680	140	65 PN10	122	185	145		580	360	585	0,10	70
CP 65/5800 T	440	240	200	320	184	136	680	140	65 PN10	122	185	145		580	360	585	0,10	77
CP 80/3050 T	440	240	200	315	184	131	700	160	80 PN10	138	200	160	4 fentes Ø 18	580	360	585	0,10	72
CP 80/3650 T	440	240	200	315	184	131	700	160	80 PN10	138	200	160		580	360	585	0,10	79
CP 80/4100 T	440	240	200	315	184	131	700	160	80 PN10	138	200	160		580	360	585	0,10	85
CP 80/4400 T	500	275	225	330	184	146	700	160	80 PN10	138	200	160		-	-	-	0,12	91
CP 80/5100 T	500	275	225	375	229	146	860	160	80 PN10	138	200	160		-	-	-	0,16	124
CP 80/5700 T	500	275	225	375	229	146	860	160	80 PN10	138	200	160		-	-	-	0,16	142
CP 100/2400 T	525	300	225	320	184	136	730	190	100 PN10	158	220	180	8 fentes Ø 18	-	-	-	0,12	76
CP 100/2850 T	525	300	225	320	184	136	730	190	100 PN10	158	220	180		-	-	-	0,12	84
CP 100/3400 T	525	300	225	320	184	136	730	190	100 PN10	158	220	180		-	-	-	0,12	91
CP 100/4200 T	550	300	250	386	230	156	890	190	100 PN10	158	220	180		-	-	-	0,19	135
CP 100/4700 T	550	300	250	386	230	156	890	190	100 PN10	158	220	180		-	-	-	0,19	158
CP 100/5500 T	550	300	250	413	257	156	995	190	100 PN10	158	220	180		-	-	-	0,23	195
CP 100/5700 T	550	300	250	413	257	156	995	190	100 PN10	158	220	180		-	-	-	0,23	213
CP 100/6800 T	600	320	280	433	257	176	995	190	100 PN10	158	220	180		-	-	-	0,26	220

CARACTÉRISTIQUES ÉLECTRIQUES

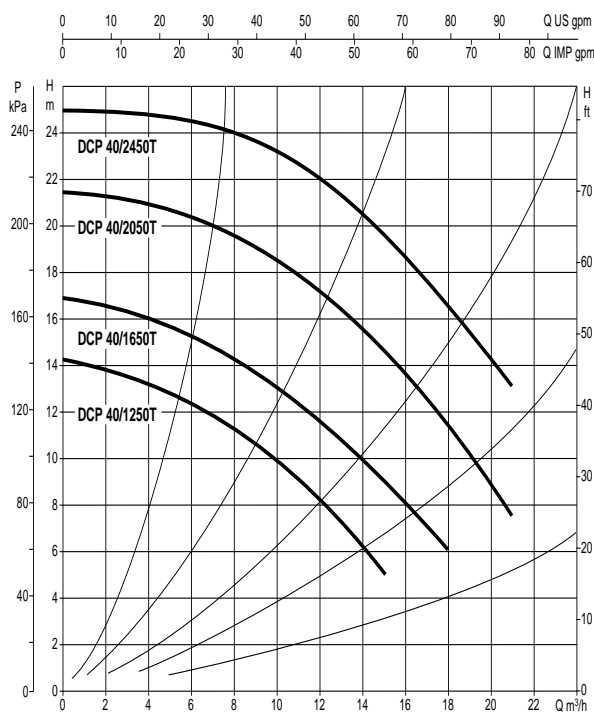
DCP

MODÈLE	ALIMENTATION 50 Hz	n tours/min.	P1 MAX	P2 NOMINALE		In A
				kW	HP	
DCP 40/1250 T	3x230-400 V ~	2900	0,83	0,55	0,75	2,8-1,6
DCP 40/1650 T	3x230-400 V ~	2900	1,05	0,75	1	3,3-1,9
DCP 40/2050 T	3x230-400 V ~	2900	1,33	1	1,35	4,2-2,4
DCP 40/2450 T	3x230-400 V ~	2900	2,07	1,5	2	6,2-3,6
DCP 50/1550 T	3x230-400 V ~	2900	2,07	1,5	2	6,2-3,6
DCP 50/1900 T	3x230-400 V ~	2900	2,53	2	2,7	7,7-4,4
DCP 50/2450 T	3x230-400 V ~	2900	3,54	3	4	11-6,4
DCP 50/3000 T	3x230-400 V ~	2900	3,54	3	4	11-6,4
DCP 50/3650 T	3x230-400 V ~	2900	4,87	4	5,5	15,2-8,8
DCP 65/2300 T	3x230-400 V ~	2900	3,54	3	4	11-6,4
DCP 65/2650 T	3x230-400 V ~	2900	4,87	4	5,5	15,2-8,8
DCP 65/3250 T	3x400 V ~ Δ*	2900	6,57	5,5	7,5	11,3
DCP 65/3700 T	3x400 V ~ Δ*	2900	9,18	7,5	10	15,8
DCP 80/2530 T	3x400 V ~ Δ*	2900	9,18	7,5	10	15,8
DCP 80/3050 T	3x400 V ~ Δ*	2900	12,46	10	13,5	22,5
DCP 80/3650 T	3x400 V ~ Δ*	2900	15,13	12,5	17	27
DCP 80/4100 T	3x400 V ~ Δ*	2900	17,94	15	20	32
DCP 100/3300 T	3x400 V ~ Δ*	2900	15,13	12,5	17	27
DCP 100/3750 T	3x400 V ~ Δ*	2900	17,94	15	20	32
DCP 100/2450 T	3x400 V ~ Δ*	2900	12,46	10	13,5	22,5
DCP 100/2750 T	3x400 V ~ Δ*	2900	15,13	12,5	17	27
DCP 100/2800 T	3x400 V ~ Δ*	2900	17,94	15	20	32
DCP 100/2900 T	3x400 V ~ Δ*	2900	17,94	15	20	32

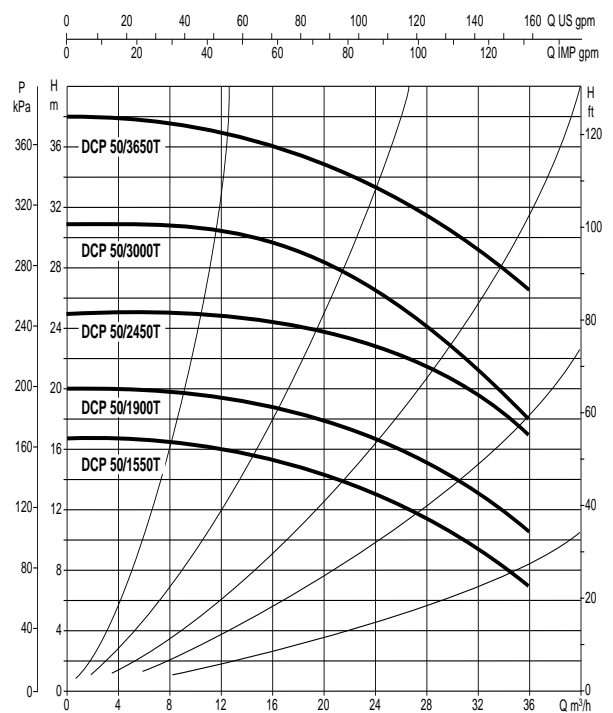
DCP - CARACTÉRISTIQUES HYDRAULIQUES

2 PÔLES

DCP 40



DCP 50

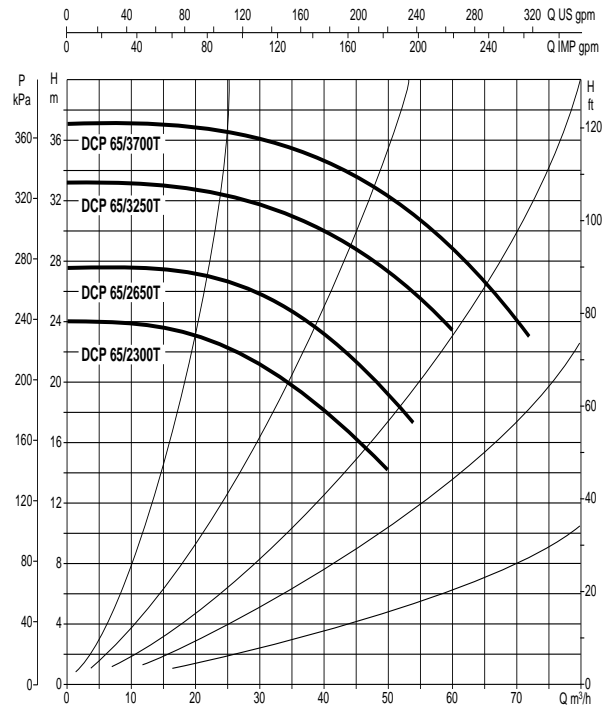


Les données électriques pour les versions jumelées se réfèrent à un seul moteur en fonction.

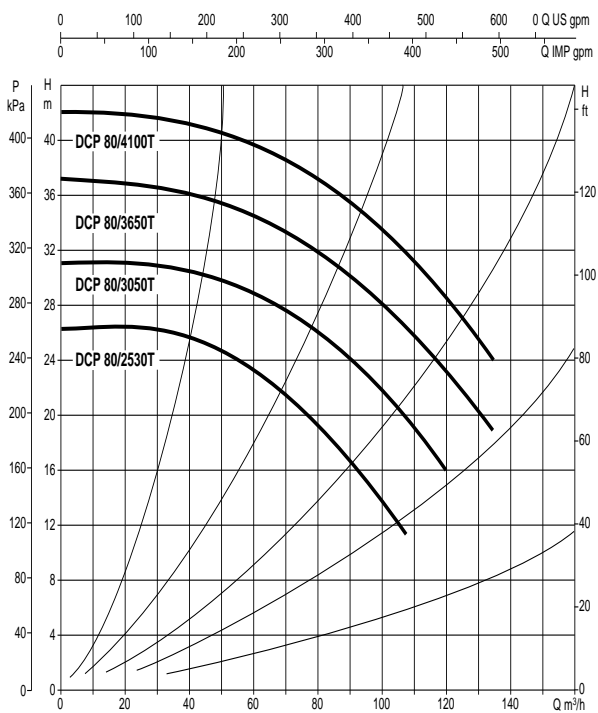
DCP - CARACTÉRISTIQUES HYDRAULIQUES

2 PÔLES

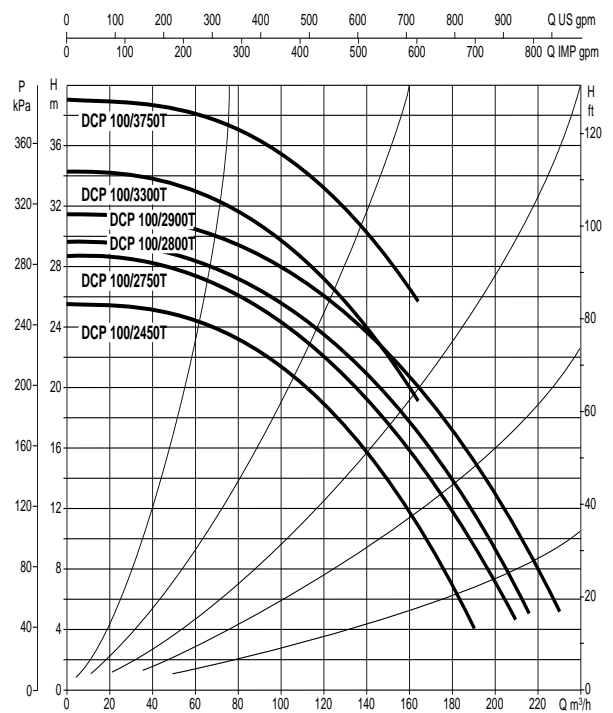
DCP 65



DCP 80



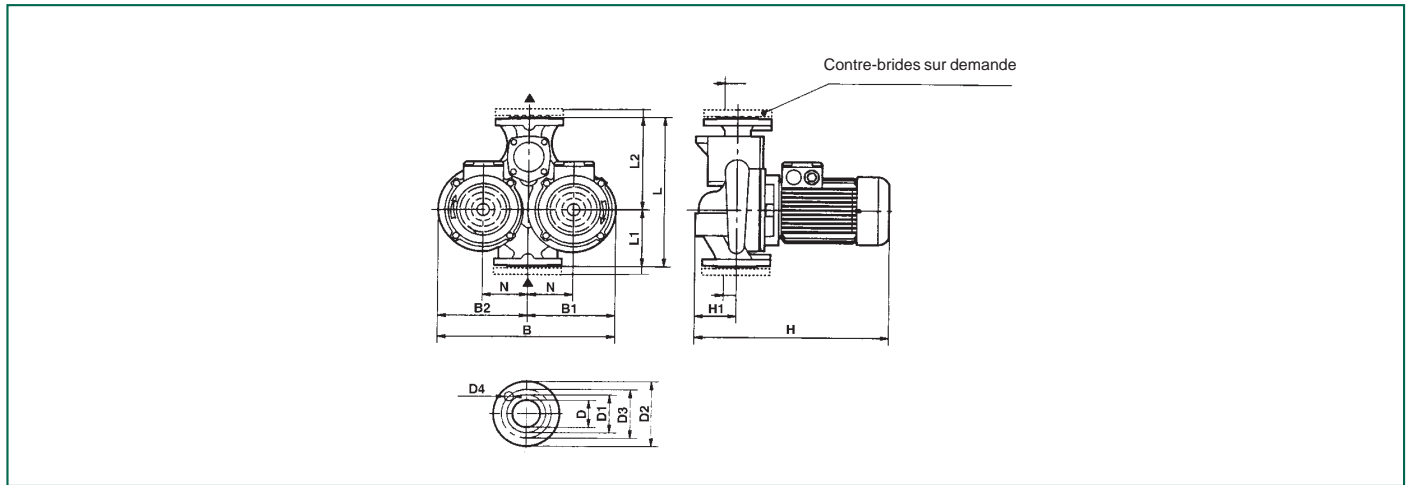
DCP 100



Les données électriques pour les versions jumelées se réfèrent à un seul moteur en fonction.

DIMENSIONS

DCP



MODÈLE	L	L1	L2	B	B1	B2	H	H1	N	D	D1	D2	D3	D4	DIMENSIONS EMBALLAGE			VOLUME m ³	POIDS Kg
															L/A	L/B	H		
DCP 40/1250 T	340	130	210	397	200	197	425	100	100	40 PN6	88	150	110	4 fentes Ø 18	520	320	535	0,06	50
DCP 40/1650 T	340	130	210	397	200	197	425	100	100	40 PN6	88	150	110		520	320	535	0,06	50
DCP 40/2050 T	340	130	210	397	200	197	445	100	100	40 PN6	88	150	110		520	320	535	0,06	52
DCP 40/2450 T	340	130	210	397	200	197	445	100	100	40 PN6	88	150	110		520	320	535	0,06	54
DCP 50/1550 T	365	145	220	427	217	210	455	110	105	50 PN10	102	165	125	4 fentes Ø 18	520	320	535	0,07	56
DCP 50/1900 T	365	145	220	427	217	210	455	110	105	50 PN10	102	165	125		520	320	535	0,07	58
DCP 50/2450 T	365	145	220	427	217	210	455	110	105	50 PN10	102	165	125		520	320	535	0,07	66
DCP 50/3000 T	365	145	220	480	217	210	495	110	105	50 PN10	102	165	125		580	360	585	0,09	56
DCP 50/3650 T	410	170	240	480	245	235	535	110	120	50 PN10	102	165	125	580	360	585	0,11	86	
DCP 65/2300 T	410	170	240	543	245	235	485	110	120	65 PN10	122	185	145	4 fentes Ø 18	580	360	585	0,11	67
DCP 65/2650 T	450	180	270	543	275	268	495	130	140	65 PN10	122	185	145		-	-	-	0,12	81
DCP 65/3250 T	450	180	270	543	275	268	565	130	140	65 PN10	122	185	145		-	-	-	0,14	101
DCP 65/3700 T	450	180	270	543	275	268	670	130	140	65 PN10	122	185	145		-	-	-	0,16	125
DCP 80/2530 T	450	180	270	550	275	268	565	130	135	80 PN10	138	200	160	8 fentes Ø 18	-	-	-	0,14	110
DCP 80/3050 T	510	205	305	550	280	270	690	150	135	80 PN10	138	200	160		-	-	-	0,19	141
DCP 80/3650 T	510	205	305	550	280	270	690	150	140	80 PN10	138	200	160		-	-	-	0,19	162
DCP 80/4100 T	510	205	305	670	280	270	690	150	135	80 PN10	138	200	160		-	-	-	0,24	175
DCP 100/3300 T	630	240	390	670	325	345	720	180	165	100 PN10	158	220	180	8 fentes Ø 18	-	-	-	0,30	162
DCP 100/3750 T	630	240	390	670	325	345	720	180	165	100 PN10	158	220	180		-	-	-	0,30	162
DCP 100/2450 T	630	240	390	670	325	345	720	180	165	100 PN10	158	220	180		-	-	-	0,30	162
DCP 100/2750 T	630	240	390	670	325	345	720	180	165	100 PN10	158	220	180		-	-	-	0,30	162
DCP 100/2800 T	630	240	390	670	325	345	720	180	165	100 PN10	158	220	180		-	-	-	0,30	162
DCP 100/2900 T	630	240	390	670	325	345	720	180	165	100 PN10	158	220	180		-	-	-	0,30	162