



Exécution

Appareil automatique pour contrôler les électropompes avec un dispositif de contrôle de pression et de débit connecté à un système électronique.

Orifices d'entrée et de sortie du même diamètre (G1).

Clapet de non retour incorporé.

Manomètre 0-12 bar de série pour IDROMAT 5.. (pas présent pour IDROMAT 6..).

Fonction de redémarrage automatique pour la restauration de fonctionnement sans intervention manuelle.

Utilisations

Pour un contrôle automatique de pompes pour l'approvisionnement et l'augmentation de la pression de l'eau.

Commande le démarrage de la pompe à l'ouverture des robinets et l'arrêt à la fermeture.

Protège la pompe:

- contre la marche à sec;
- contre le fonctionnement avec manque d'eau en aspiration (pour manque d'eau dans le conduit d'entrée avec hauteur de charge, pour le tuyau d'aspiration non immergé ou hauteur d'aspiration excessive, pour entrée d'air en aspiration);
- contre la marche vanne fermée.

Limites d'utilisation

Alimentation: monophasé 230 V $\pm 10\%$ IDROMAT5e.

monophasé 115 - 240 V $\pm 5\%$ IDROMAT5, 6.

Fréquence 50-60 Hz.

Valeurs de courant:

- 8A max en fonctionnement (16A max au démarrage) pour IDROMAT 5;

- 16A max en fonctionnement (30A max au démarrage) pour IDROMAT 6.

Puissance maxi du moteur de la pompe: 1,5 kW (2,2 pour IDROMAT 6).

Protection IP65.

Pression max de service: 12 bar (1,2 MPa).

Température max. de l'eau 65°C.

Débit minimum ~ 1 l/min.

Raccord mâle G 1" (1 1/4 pour IDROMAT 6).

Limites d'utilisation

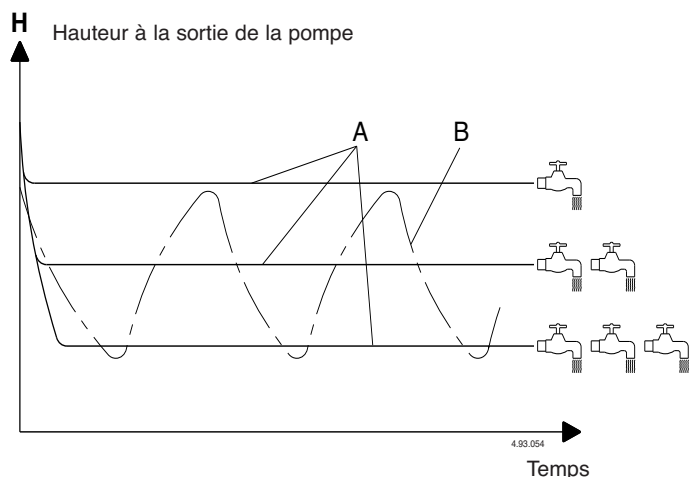
TYPE	Pression de démarrage	Hauteur pompe
IDROMAT 5-12	1,2 bar	> 20 m
IDROMAT 5-15	1,5 bar	> 23 m
IDROMAT 5-22	2,2 bar	> 30 m
IDROMAT 5-30	3 bar	> 40 m
IDROMAT 6-15	1,5 bar	> 23 m
IDROMAT 6-30	3 bar	> 40 m
IDROMAT 5e	regolabile de 1,5 à 2,5 bar	(1)

(1) 1,5 bar plus de la pression de redémarrage prévu

Matériaux

Composant	Matériaux
Corps	Polyamide PA 6 renforcé F.V
Membrane	Caoutchouc naturel

Comparaison des valeurs de la pression



A = marche avec **IDROMAT** = pression constante;
B = marche avec système traditionnel (réservoir et pressostat).

Diagramme pertes de charge

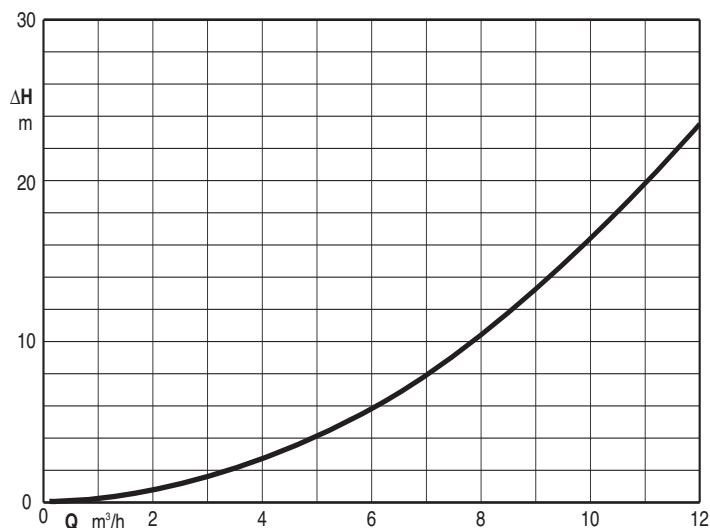


Tableau de commande



Indication visuelle et réinitialisation des réglages du système

Les trois leds donne des informations concernant le fonctionnement du système, la première led indique la présence d'une alimentation électrique, la seconde led indique si la pompe est en fonctionnement et la troisième led indique s'il y a un disfonctionnement dans le système. Le bouton de réinitialisation permet de redémarrer le système manuellement.



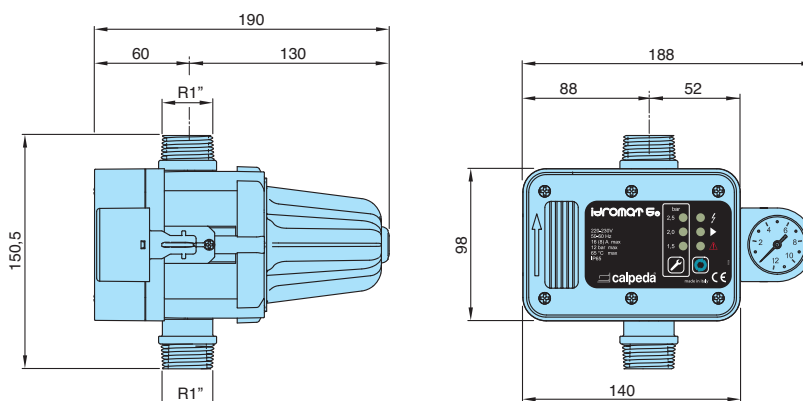
Programmation de la pression de redémarrage

L'écran permet de visualiser la pression de redémarrage du système, les boutons permettent de modifier la valeur de pression de redémarrage.

Dimensions et poids

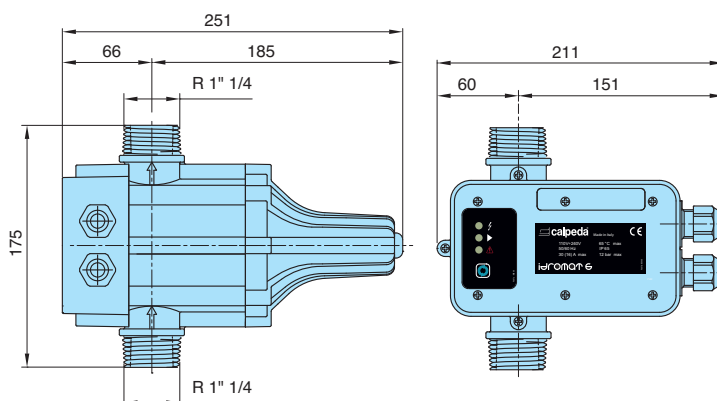
IDROMAT 5

kg 1,2

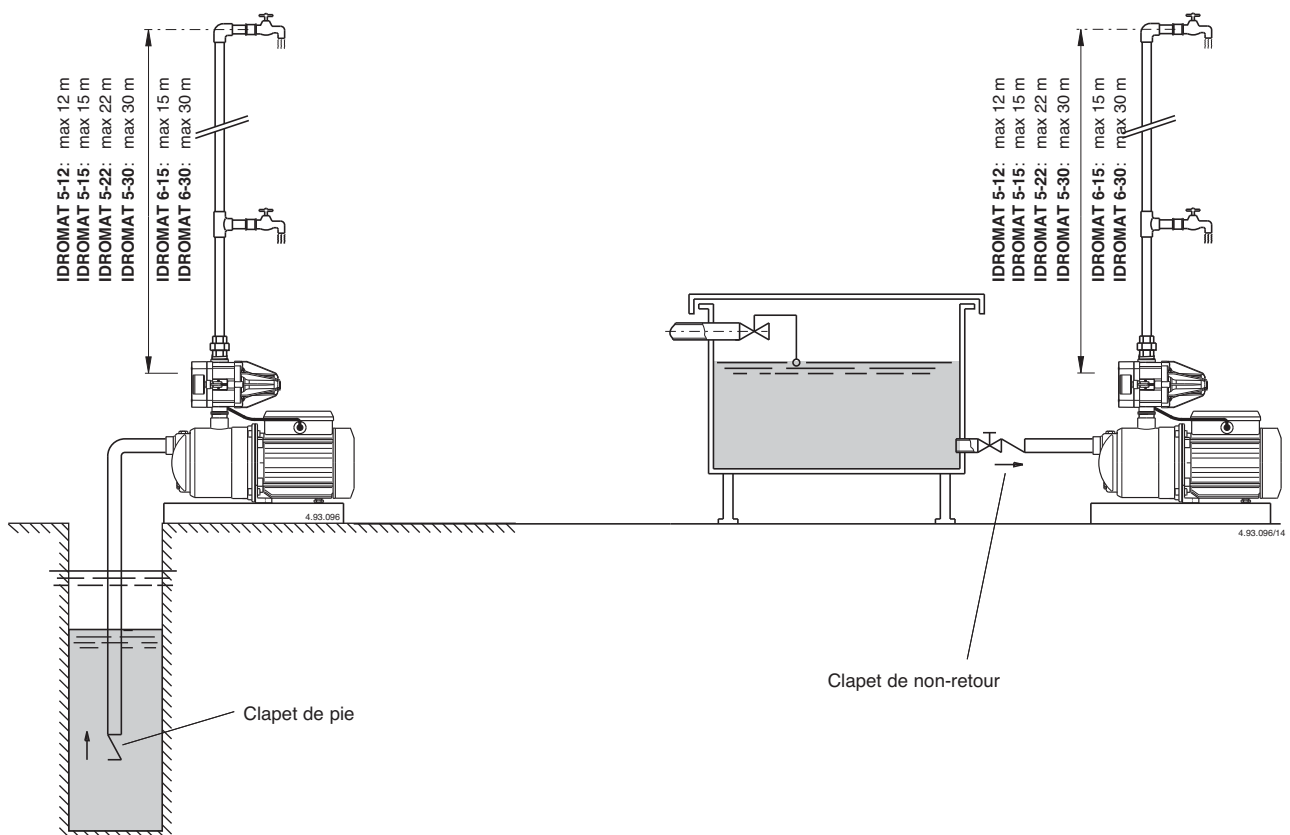


IDROMAT 6

kg 1,5



Exemple d'installation



Caractéristiques constructives



Fiabilité

La double alimentation standard (seulement pour l'Idromat 5 et 6) permet une alimentation électrique en 115V ou 230V sans modification de l'appareil.

Facile d'utilisation

Avec l'Idromat 5e il est possible de changer la pression de redémarrage, l'opération est également possible lorsque la pompe est en fonctionnement.

Sécurité

L'appareil dispose d'un système de redémarrage automatique avec un mode anti-blocage afin de réduire les manipulations de l'utilisateur.

Fiabilité

Le système de verrouillage du manomètre (breveté) permet un remplacement rapide en cas de panne et un drainage rapide de l'appareil.

Interface conviviale

La puissance lumineuse des leds permet une meilleure visibilité des conditions de fonctionnement.