

CALIDOM GQSM 50

CALIDOM GQVM 50 PA

SORTIE
D'HABITATION

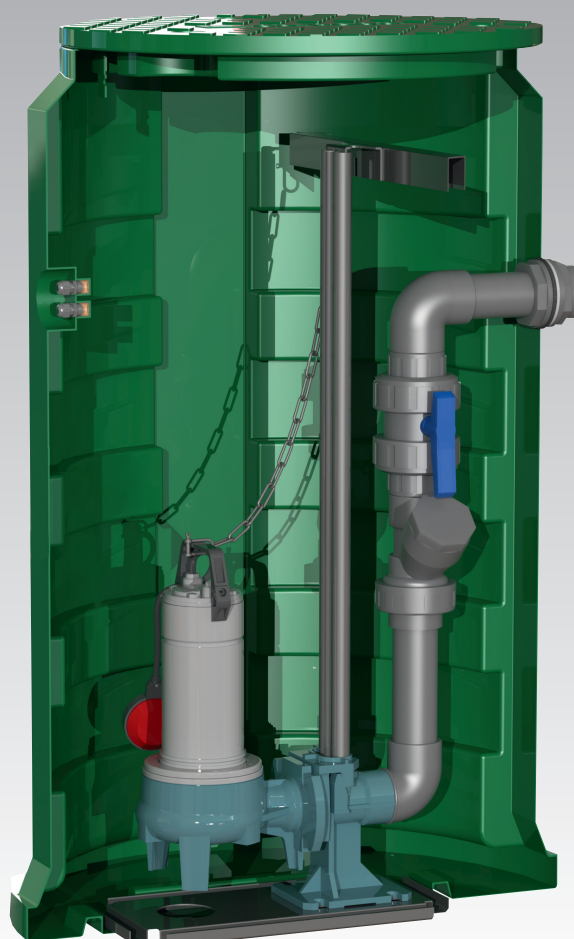
POSTES DE RELEVAGE SORTIE D'HABITATION
POUR EAUX CHARGÉES (E.U. / E.V. / E.P.)



EN 12050-1



CALIDOM1200 GQSM 50-8



CALIDOM1200 GQVM 50-8 PA

Eaux chargées (E.U. / E.V. / E.P.)

Livrés montés prêts à poser. **Conforme à la norme européenne EN12050-1**

Volume de bâchée du poste \approx 65 litres
(Avec réglage usine du flotteur)



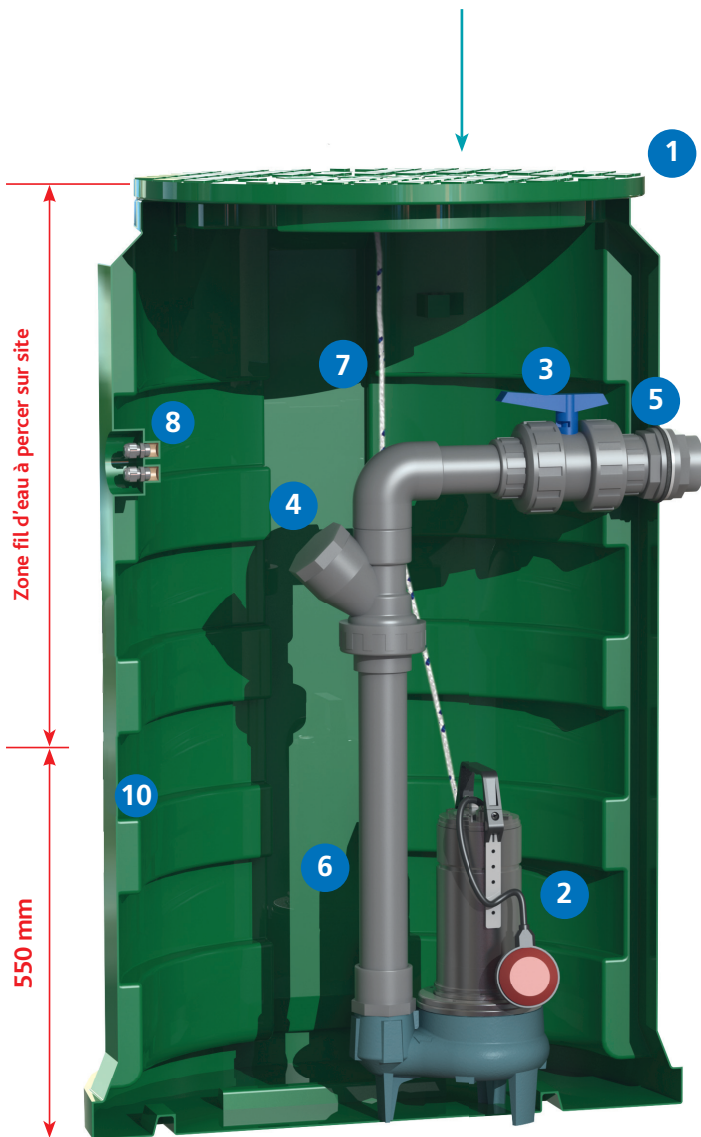
C-CLEP



option KTF



Couvercle étanche avec joint et fermeture 3 points à clé.
Installation possible du poste sous dalle-béton et tampon-fonte Ø 800 avec option KTF.



CALIDOM1200 GQSM 50-8

Composition

- 1 1 cuve enterrable en polyéthylène très résistant.
- 2 1 pompe de relevage spéciale eaux chargées (roue vortex - passage 50 mm) livrée avec 20 m de câble + 1 flotteur réglable pour marche / arrêt.
- 3 1 vanne d'arrêt avec raccord union pour la maintenance en PVC Ø63.
- 4 1 clapet à boule spécial eaux usées en PVC Ø63.
- 5 1 passage de paroi en PVC Ø63 x 2"1/2 pour le raccordement du refoulement.
- 6 1 tuyauterie rigide (intérieure) en PVC Ø 63.
- 7 1 corde de sécurité Ø6.
- 8 2 presse-étoupes intégrés dans une niche pour le passage des câbles : 1 pour l'alimentation électrique de la pompe et 1 pour le câble du flotteur-alarme trop-plein (option).

Livrés séparés non montés :

- 9 1 coude à 45° mâle / femelle pour PVC Ø 100.
- 10 1 joint à lèvres pour monter le tuyau d'arrivée en Ø 100. Perçage à réaliser en Ø 108 (scie cloche non fournie).
- 11 1 joint à lèvres et 1 raccord pour effectuer une ventilation en Ø 50. Perçage à réaliser en Ø 60 (scie cloche non fournie).
- 12 1 fiche mâle 230V.



9



10



11



12

Attention !
Un poste de relevage pour eaux chargées nécessite un entretien régulier, consistant à nettoyer et rincer la cuve, la pompe, le flotteur...
La garantie constructeur n'exclut pas l'entretien.

Eaux chargées (E.U. / E.V. / E.P.)

Livrés montés prêts à poser. **Conforme à la norme européenne EN12050-1**

Volume de bâchée du poste \approx 60 litres
(Avec réglage usine du flotteur)

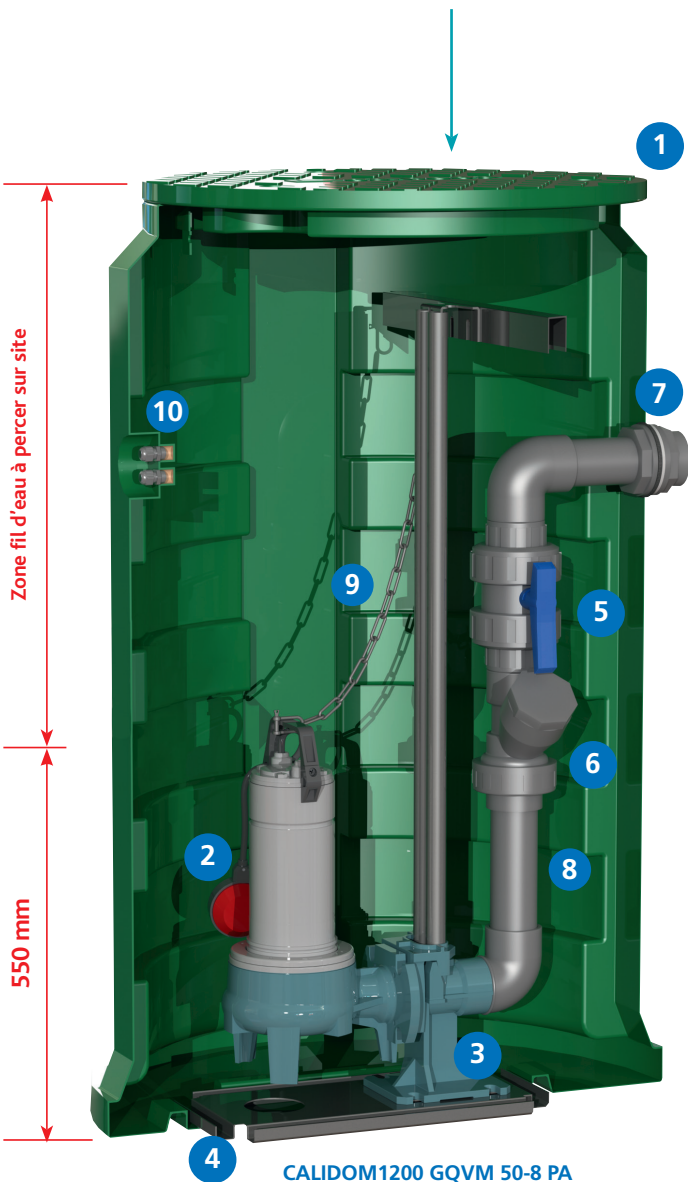


C-CLEP



option KTF

Couvercle étanche avec joint et fermeture 3 points à clé.
Installation possible du poste sous dalle-béton et tampon-fonte Ø 800 avec option KTF.



CALIDOM1200 GQVM 50-8 PA

Composition

- 1 1 cuve enterrable en polyéthylène très résistant.
- 2 1 pompe de relevage spéciale eaux chargées (roue vortex - passage 50 mm), livrée avec 20 m de câble + 1 flotteur réglable pour marche / arrêt.
- 3 1 pied d'assise droit en fonte équipé d'un coude PVC + barres de guidage en inox 304.
- 4 1 support inox en fond de poste qui évite le perçage de la cuve.
- 5 1 vanne d'arrêt avec raccord union pour la maintenance en PVC Ø63.
- 6 1 clapet à boule spécial eaux usées en PVC Ø63.
- 7 1 passage de paroi en PVC Ø63 x 2"1/2 pour le raccordement du refoulement.
- 8 1 tuyauterie rigide (intérieur) en PVC Ø63.
- 9 1 chaîne de sécurité en inox 316.
- 10 2 presse-étoupes intégrés dans une niche pour le passage des câbles : 1 pour l'alimentation électrique de la pompe et 1 pour le câble du flotteur-alarme trop-plein (option).

Livrés séparés non montés :

- 11 1 coude à 45° mâle / femelle pour PVC Ø 100.
- 12 1 joint à lèvres pour monter le tuyau d'arrivée en Ø 100. Perçage à réaliser en Ø 108 (scie cloche non fournie).
- 13 1 joint à lèvres et 1 raccord pour effectuer une ventilation en Ø 50. Perçage à réaliser en Ø 60 (scie cloche non fournie).
- 14 1 fiche mâle 230V.



11



12



13



14

Attention !
Un poste de relevage pour eaux chargées nécessite un entretien régulier, consistant à nettoyer et rincer la cuve, la pompe, le flotteur...
La garantie constructeur n'exclut pas l'entretien.

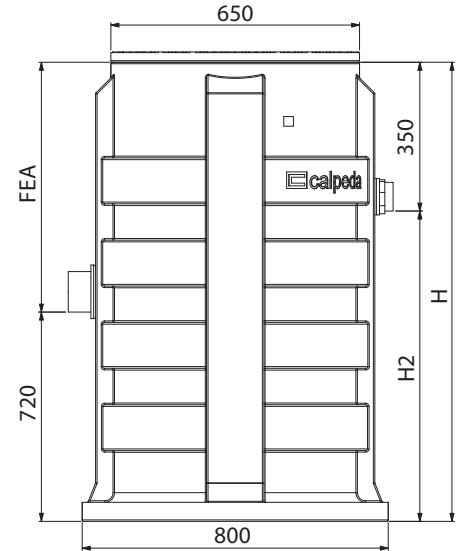
Eaux chargées (E.U. / E.V. / E.P.)

Encombres

Postes livrés avec la pompe : GQVM 50-8 (0,55 Kw - 4,3A) ou GQVM 50-13 (1,50 Kw - 8,4A) avec 20 m de câble.

Cuve seule	Poids de la cuve seule kg	Volume en litres	Poste livré avec la pompe GQVM 50-8 - 20 m	Poids du poste équipé kg	Dimensions en mm		
					H	FEA*	H2
CS 900	23	315	CALIDOM900 GQVM 50-8 PA	49	900	0 à -350	550
CS 1200	28	420	CALIDOM1200 GQVM 50-8 PA	57	1200	0 à -650	850
CS 1600	38	570	CALIDOM1600 GQVM 50-8 PA	69	1600	0 à -1050	1250
CS 2000	48	720	CALIDOM2000 GQVM 50-8 PA	80	2000	0 à -1450	1650
CS 2400	58	870	CALIDOM2400 GQVM 50-8 PA	93	2400	0 à -1850	2050

Cuve seule	Poids de la cuve seule kg	Volume en litres	Poste livré avec la pompe GQVM 50-13 - 20 m	Poids du poste équipé kg	Dimensions en mm		
					H	FEA*	H2
CS 900	23	315	CALIDOM900 GQVM 50-13 PA	54	900	0 à -350	550
CS 1200	28	420	CALIDOM1200 GQVM 50-13 PA	62	1200	0 à -650	850
CS 1600	38	570	CALIDOM1600 GQVM 50-13 PA	74	1600	0 à -1050	1250
CS 2000	48	720	CALIDOM2000 GQVM 50-13 PA	85	2000	0 à -1450	1650
CS 2400	58	870	CALIDOM2400 GQVM 50-13 PA	98	2400	0 à -1850	2050



*FEA : Fil d'Eau d'Arrivée (A percer sur site)

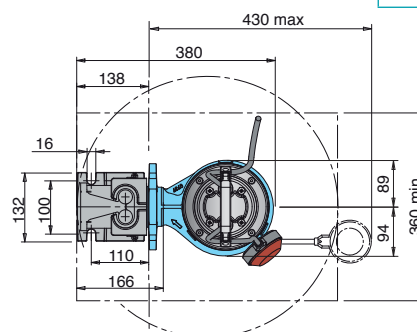
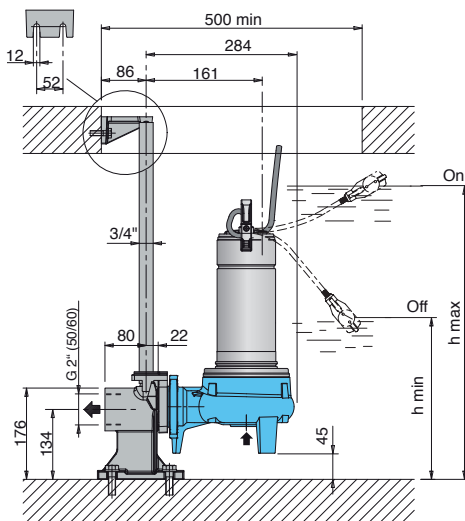
Pompes GQVM 50 (sortie horizontale à bride)



Pompes de relevage à roue vortex. Pour eau chargée.
 Corps de pompe et turbine en fonte - Arbre en inox 303.
 Double garniture mécanique en céramique d'alumine / carbone dur / NBR, dans chambre à huile.
 Moteur à sec 2900 trs/min (*Service continu*) - Bobinage à triple imprégnation résistant à l'humidité.
 Isolation classe F - Protection IP X8 - Protection thermique et condensateur incorporés.
 Température du liquide jusqu'à + 35°C. Profondeur d'immersion : Mini : 275 mm / Maxi : 5 mètres.
 Valeur de PH entre 6 et 11.
 Livrée avec câble d'alimentation HO7RNF - 3G1 mm² longueur 20 mètres. Sans fiche mâle + flotteur réglable.

Référence	MOTEUR				Réf. F	Passage en mm	m ³ /h l/min	0	3	6	9	12	15	18	21	24	27	30	33	36
	Tension	kW	A	uf				0	50	100	150	200	250	300	350	400	450	500	550	600
GQVM 50-8 - 20M	230	0.55	4.3	16	2" H DN50	50	H m	8	7.4	6.9	6.3	5.6	4.8	4	3	1.8	-	-	-	-
GQVM 50-13 - 20M		1.10	8.4	30				12.8	12.2	11.6	11	10.3	9.5	8.6	7.7	6.7	5.7	4.5	3.3	2

Installation avec pied d'assise



Référence	Dimensions mm		Poids Kg
	h max	h min	
GQVM 50-8 - 20M	410	240	16
GQVM 50-13 - 20M	460	290	20.5

Eaux chargées (E.U. / E.V. / E.P.)

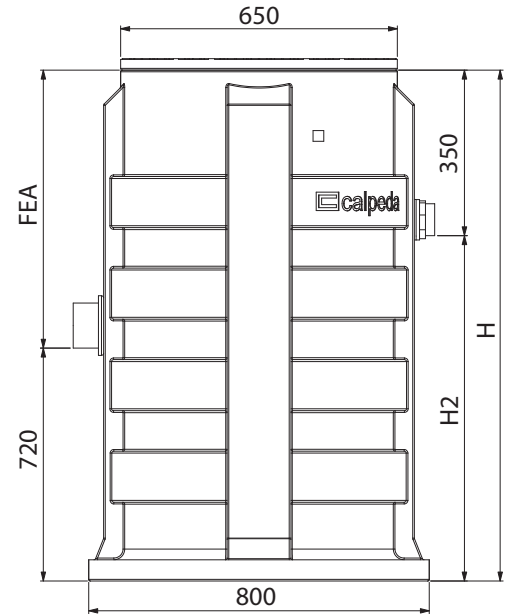
Encombres

Postes livrés avec la pompe : GQSM 50-8 (0,55 Kw - 4,3A) ou GQSM 50-13 (1,10 Kw - 8,4A) avec 20 m de câble.

Cuve seule	Poids de la cuve seule kg	Volume en litres	Poste livré avec la pompe GQSM 50-8 - 20 m	Poids du poste équipé kg	Dimensions en mm		
					H	FEA*	H2
CS 900	23	315	CALIDOM900 GQSM 50-8	41	900	0 à -350	550
CS 1200	28	420	CALIDOM1200 GQSM 50-8	49	1200	0 à -650	850
CS 1600	38	570	CALIDOM1600 GQSM 50-8	61	1600	0 à -1050	1250
CS 2000	48	720	CALIDOM2000 GQSM 50-8	72	2000	0 à -1450	1650
CS 2400	58	870	CALIDOM2400 GQSM 50-8	85	2400	0 à -1850	2050

Cuve seule	Poids de la cuve seule kg	Volume en litres	Poste livré avec la pompe GQSM 50-13 - 20 m	Poids du poste équipé kg	Dimensions en mm		
					H	FEA*	H2
CS 900	23	315	CALIDOM900 GQSM 50-13	46	900	0 à -350	550
CS 1200	28	420	CALIDOM1200 GQSM 50-13	54	1200	0 à -650	850
CS 1600	38	570	CALIDOM1600 GQSM 50-13	66	1600	0 à -1050	1250
CS 2000	48	720	CALIDOM2000 GQSM 50-13	77	2000	0 à -1450	1650
CS 2400	58	870	CALIDOM2400 GQSM 50-13	90	2400	0 à -1850	2050

*FEA : Fil d'Eau d'Arrivée (A percer sur site)

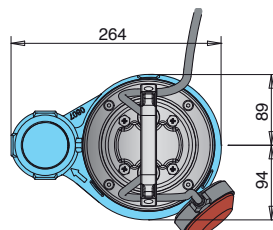
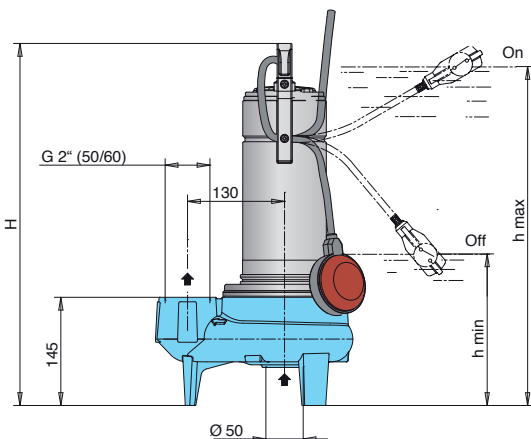


Pompes GQSM 50 (sortie verticale)



Pompes de relevage à roue vortex. Pour eau chargée.
 Corps de pompe et turbine en fonte - Arbre en inox 303.
 Double garniture mécanique en céramique d'alumine / carbone dur / NBR, dans chambre à huile.
 Moteur à sec 2900 trs/min (Service continu) - Bobinage à triple imprégnation résistant à l'humidité.
 Isolation classe F - Protection IP X8 - Protection thermique et condensateur incorporés.
 Température du liquide jusqu'à + 35°C. Profondeur d'immersion : Mini : 275 mm / Maxi : 5 mètres.
 Valeur de PH entre 6 et 11.
 Livrée avec câble d'alimentation HO7RNF - 3G1 mm² longueur 20 mètres. Sans fiche mâle + flotteur réglable.

Référence	MOTEUR				Réf. F	Passage en mm	m ³ /h l/min	0	3	6	9	12	15	18	21	24	27	30	33	36
	Tension	kW	A	uf				0	50	100	150	200	250	300	350	400	450	500	550	600
GQSM 50-8 - 20M	230	0.55	4.3	16	2" V	50	H m	8	7.4	6.9	6.3	5.6	4.8	4	3	1.8	-	-	-	-
GQSM 50-13 - 20M		1.10	8.4	30				12.8	12.2	11.6	11	10.3	9.5	8.6	7.7	6.7	5.7	4.5	3.3	2



Référence	Dimensions mm			Poids Kg
	H	h max	h min	
GQSM 50-8 - 20M	460	400	220	15.8
GQSM 50-13 - 20M	505	450	270	20.3

CALIDOM GQSM 50

CALIDOM GQVM 50 PA

SORTIE
D'HABITATION



Options (sur demande)



ALARME :
1 coffret alarme trop plein 9 volts **CATP 9V** ou 230 volts **CATP 230V** + 1 flotteur à bille avec 2, 10, 20 ou 30 m de câble.



RÉHAUSSE SEULE : RH-FD 250
Réhausse hauteur 250 mm
(Montage maxi 2 réhaussees)



KIT DE SORTIE DE POSTE SOUPLE : KSS63
1 raccord PVC et 1 tuyauterie souple (lg 600 mm)
+ 2 raccords à compression.
Adaptable sur une canalisation PVC ou PEHD Ø 63.



COUVERCLE + ENTRETOISE : KTF
Spécial installation sous dalle béton et tampon fonte Ø 800.
Ouverture facile du poste grâce à l'entretoise Ø 650 et au couvercle intérieur Ø 500.

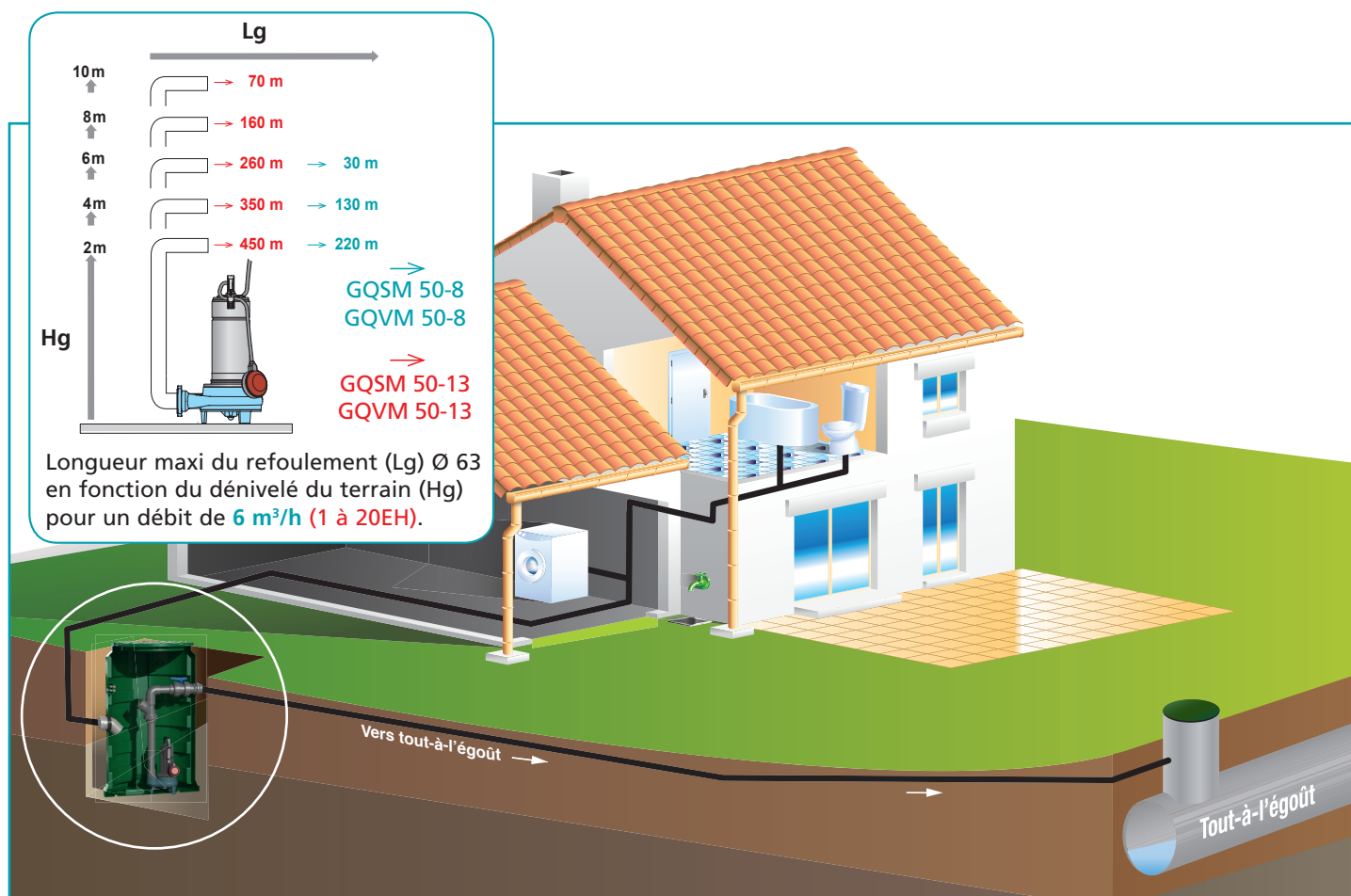


KIT DE CONNEXION : RST 3
(milieu humide)



CLÉ SUPPLÉMENTAIRE : C-CLEP
Clé pour couvercle étanche

Exemple d'installation



calpeda®

Calpeda Pompes

19, rue de la communauté - BP 3 - ZA La Forêt - 44140 LE BIGNON
Tél. 02 40 03 13 30 - Fax 02 40 03 16 70 - email : info@calpeda.fr - www.calpeda.com

SAS au capital de 1 030 000 € - RCS Nantes B 322 698 093 - Siret 322 698 093 00059 - Code NAF 4669B - N° TVA intra communautaire : FR50322698 093



water passion