

CAL230 GQRM 10

CAL230 GQRM 10 32 PA

Eaux de
Drainage

POSTES DE RELEVAGE
POUR EAUX CLAIRES OU LÉGÈREMENT CHARGÉES

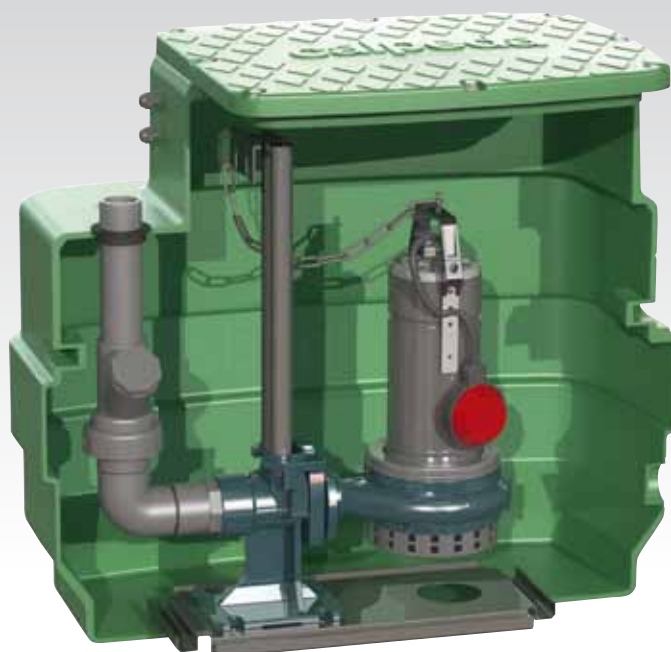
CE

EN 12050-2

GARANTIE
2
ANS
GARANTIE



CAL230 GQRM 10-12



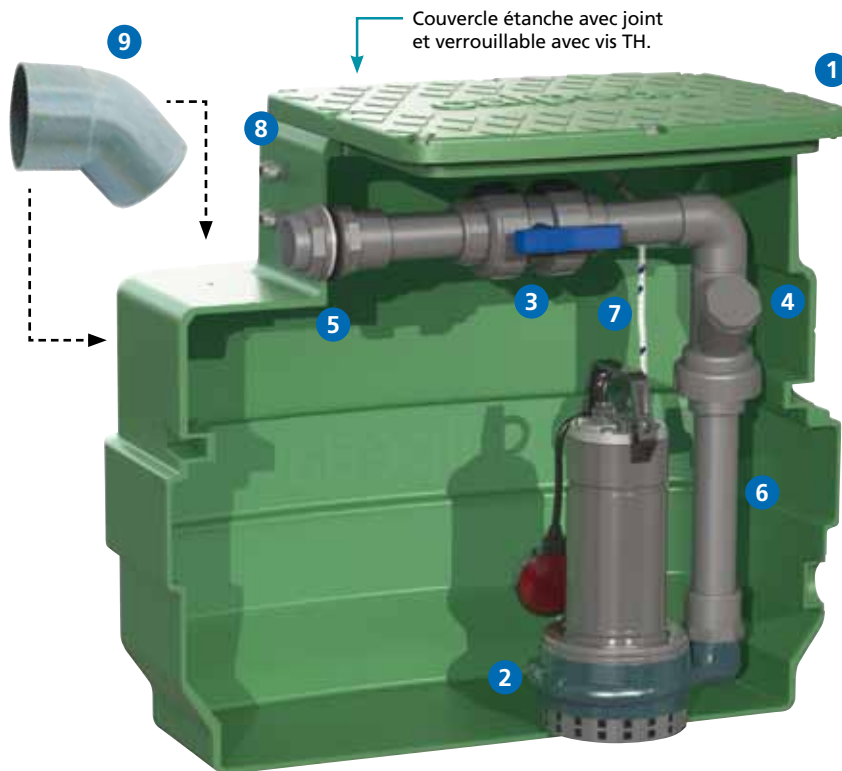
CAL230 GQRM 10 32-12 PA

 calpeda®

Eaux claires ou légèrement chargées

Livrés montés prêts à poser. **Conforme à la norme européenne EN12050-2**

Volume de bûchée du poste \approx 50 litres
(Avec réglage usine du flotteur)



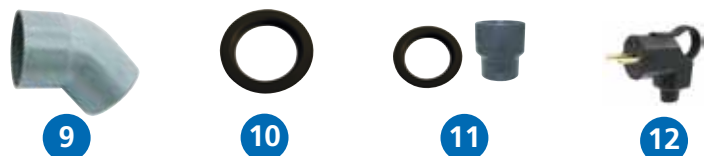
CAL230 GQRM 10-12

Composition

- 1 cuve enterrable en polyéthylène très résistant. Hauteur 710 mm. Volume 230 litres.
- 2 1 pompe de relevage spéciale eaux claires ou légèrement chargées (*roue ouverte - passage 10 mm*) livrée avec 20 m de câble + 1 flotteur réglable pour marche / arrêt.
- 3 1 vanne d'arrêt avec raccord union pour la maintenance en PVC Ø 50.
- 4 1 clapet à boule spécial eaux usées en PVC Ø 50.
- 5 1 passage de paroi en PVC Ø 50 x 2" pour le raccordement du refoulement.
- 6 1 tuyauterie rigide (*intérieur*) en PVC Ø 50.
- 7 1 corde de sécurité Ø 6.
- 8 2 presse-étoupes pour le passage des câbles :
1 pour l'alimentation électrique de la pompe et
1 pour le câble du flotteur-alarme trop-plein (*option*).

Livrés séparés non montés :

- 9 1 coude à 45° mâle / femelle pour PVC Ø 100.
- 10 1 joint à lèvres pour monter le tuyau d'arrivée en Ø 100. Perçage à réaliser en Ø 108 (*scie cloche non fournie*).
- 11 1 joint à lèvres et 1 raccord pour effectuer une ventilation en Ø 50. Perçage à réaliser en Ø 60 (*scie cloche non fournie*).
- 12 1 fiche mâle 230V.

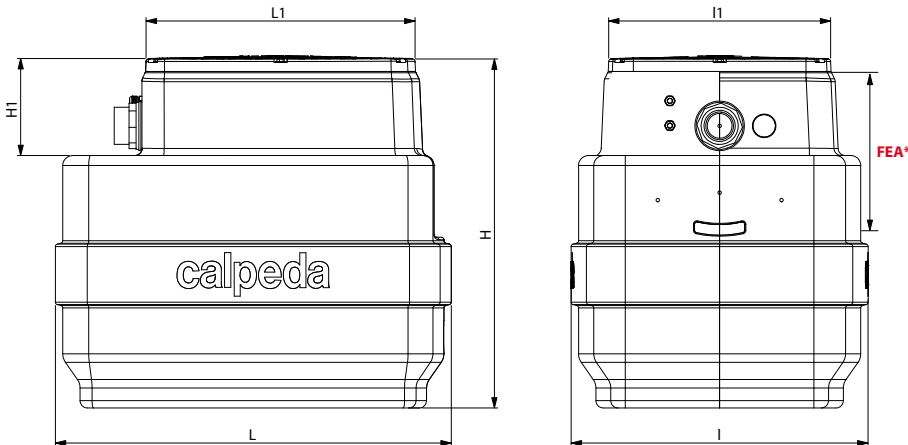


Eaux claires ou légèrement chargées

Encombresments

Postes livrés avec la pompe : GQRM 10-12 (0,55 Kw - 3,6A) ou GQRM 10-18 (1,10 Kw - 8A) avec 20 m de câble.

| Cuve seule | Poids de la cuve seule kg | Volume en litres | Poste livré avec la pompe GQRM 10-12 ou GQRM 10-18 | Poids du poste équipé kg | Dimensions en mm | | |
|------------|---------------------------|------------------|--|--------------------------|------------------|-----------|-----|
| | | | | | H | FEA* | H1 |
| CS 230 | 15.4 | 230 | CAL230 GQRM 10-12 | 34 | 710 | 0 à - 350 | 200 |
| | | | CAL230 GQRM 10-18 | 38 | | | |



- H = 710 mm
- L = 800 mm
- l = 600 mm
- L1 = 545 mm
- l1 = 445 mm
- H1 = 200 mm
- FEA* = 350 mm

*FEA : Fil d'Eau d'Arrivée
(A percer sur site)

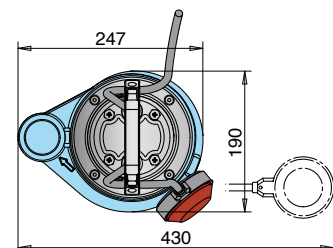
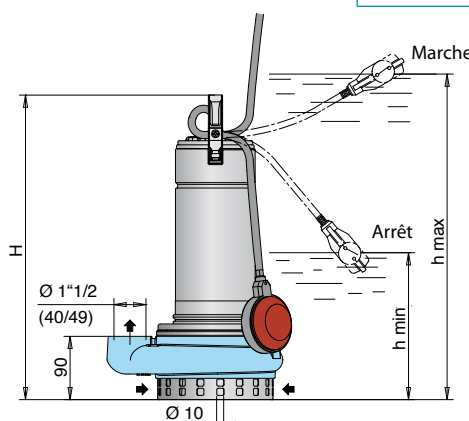
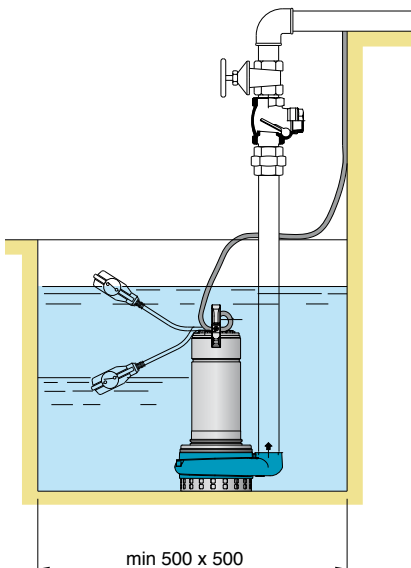
Pompes GQRM 10 (sortie verticale)



Pompes de drainage à roue multi-canaux ouverte. Pour eau claire ou légèrement chargée.
 Corps de pompe et turbine en fonte - Moteur et arbre en inox 304.
 Double garniture mécanique en céramique d'alumine / carbone dur / NBR, dans chambre à huile.
 Moteur à sec 2900 trs/min (*service continu*) - Bobinage à triple imprégnation résistant à l'humidité.
 Isolation classe F - Protection IP X8.
 Protection thermique et condensateur incorporés.
 Température du liquide jusqu'à + 35°C.
 Profondeur d'immersion : Mini : 205 mm / Maxi : 5 mètres.
 Livrée avec câble d'alimentation HO7RNF - 3G1 mm² longueur 20 mètres. Sans fiche mâle + flotteur réglable.

| Référence Pompes seules | MOTEUR | | | | Ref. F | Pass. en mm | m ³ /h l/min | 0 | 3 | 6 | 9 | 12 | 15 | 18 | 21 | 24 | 27 | 30 |
|-------------------------|---------|------|-----|----|---------|-------------|----------------------------|----|------|-----|------|-----|------|------|-----|-----|-----|-----|
| | Tension | kW | A | µf | | | | 0 | 50 | 100 | 150 | 200 | 250 | 300 | 350 | 400 | 450 | 500 |
| GQRM 10-12 - 20M | 230 | 0.55 | 3.6 | 16 | 1"1/2 V | 10 | H | 12 | 11.6 | 11 | 10.2 | 9 | 7.5 | 5.5 | 3.2 | - | - | - |
| GQRM 10-18 - 20M | | 1.10 | 8 | 30 | | | m | 18 | 17.5 | 17 | 16.2 | 15 | 13.7 | 11.8 | 9 | 7 | 4.3 | 1.5 |

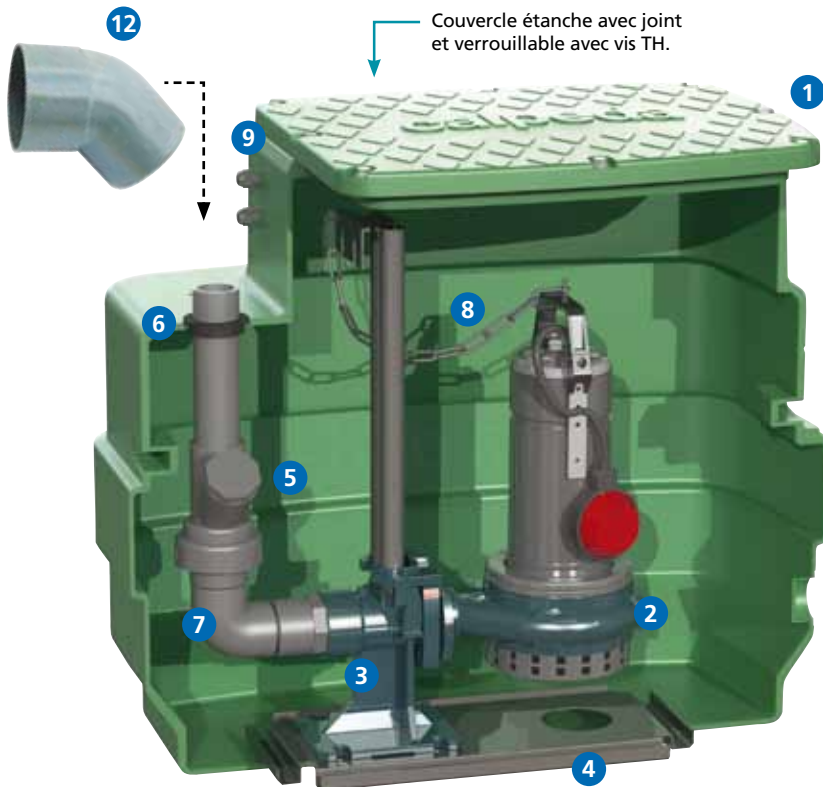
| Référence Pompes seules | Dimensions mm | | | Poids kg |
|-------------------------|---------------|-------|-------|----------|
| | H | h max | h min | |
| GQRM 10-12 - 20M | 405 | 425 | 220 | 15.5 |
| GQRM 10-18 - 20M | 450 | 470 | 265 | 19 |



Eaux claires ou légèrement chargées

Livrés montés prêts à poser. **Conforme à la norme européenne EN12050-2**

Volume de bâchée du poste \approx 50 litres
(Avec réglage usine du flotteur)



CAL230 GQRM 10 32-12 PA

Couvercle étanche avec joint et verrouillable avec vis TH.

Composition

- 1 cuve enterrable en polyéthylène très résistant. Hauteur 710 mm. Volume 230 litres.
- 1 pompe de relevage spéciale eaux claires ou légèrement chargées (*roue ouverte - passage 10 mm*) livrée avec 20 m de câble + 1 flotteur réglable pour marche / arrêt.
- 1 pied d'assise droit en fonte équipé d'un coude PVC + barres de guidage en inox 304.
- 1 support inox en fond de poste qui évite le perçage de la cuve.
- 1 clapet à boule spécial eaux usées en PVC Ø 50.
- 1 joint à lèvres pour le passage de paroi du refoulement de la pompe Ø 50.
- 1 tuyauterie rigide (*intérieur*) en PVC Ø 30.
- 1 chaîne de sécurité en inox 316.
- 2 presse-étoupes pour le passage des câbles :
1 pour l'alimentation électrique de la pompe et
1 pour le câble du flotteur-alarme trop-plein (*option*).

Livrés séparés non montés :

- 10 1 vanne d'arrêt avec raccord union pour la maintenance en PVC Ø 50.
- 11 1 coude de sortie en PVC Ø 50.
- 12 1 coude à 45° mâle / femelle pour PVC Ø 100.
- 13 1 joint à lèvres pour monter le tuyau d'arrivée en Ø 100. Perçage à réaliser en Ø 108 (*scie cloche non fournie*).
- 14 1 joint à lèvres et 1 raccord pour effectuer une ventilation en Ø 50. Perçage à réaliser en Ø 60 (*scie cloche non fournie*).
- 15 1 fiche mâle 230V.

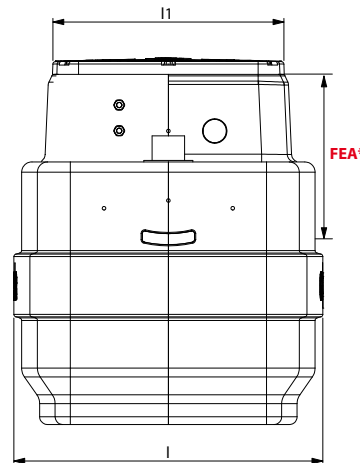
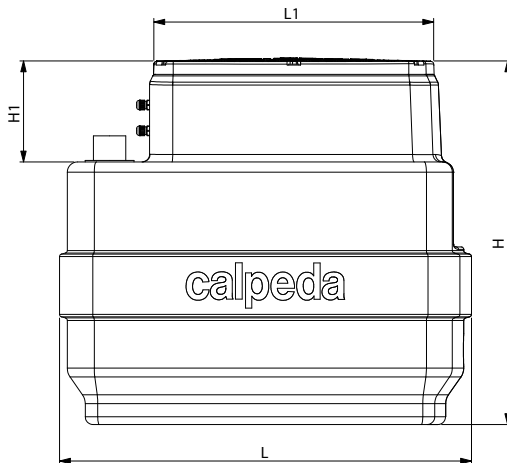


Eaux claires ou légèrement chargées

Encombresments

Postes livrés avec la pompe : GQRM 10 32-12 (0,55 Kw - 3,6A) ou GQRM 10 32-18 (1,10 Kw - 8A) avec 20 m de câble.

| Cuve seule | Poids de la cuve seule kg | Volume en litres | Poste livré avec la pompe GQRM 10 32-12 ou GQRM 10 32-18 | Poids du poste équipé kg | Dimensions en mm | | |
|------------|---------------------------|------------------|---|--------------------------|------------------|-----------|-----|
| | | | | | H | FEA* | H1 |
| CS 230 | 15.4 | 230 | CAL230 GQRM 10 32-12 | 42 | 710 | 0 à - 350 | 200 |
| | | | CAL230 GQRM 10 32-18 | 46 | | | |



H = 710 mm
 L = 800 mm
 l = 600 mm
 L1 = 545 mm
 l1 = 445 mm
 H1 = 200 mm
 FEA* = 350 mm

*FEA : Fil d'Eau d'Arrivée
 (A percer sur site)

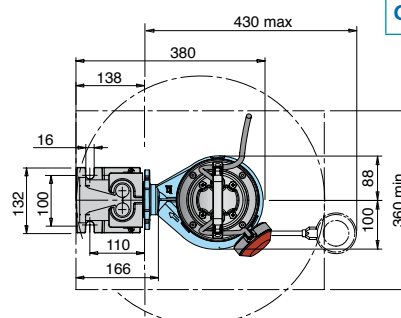
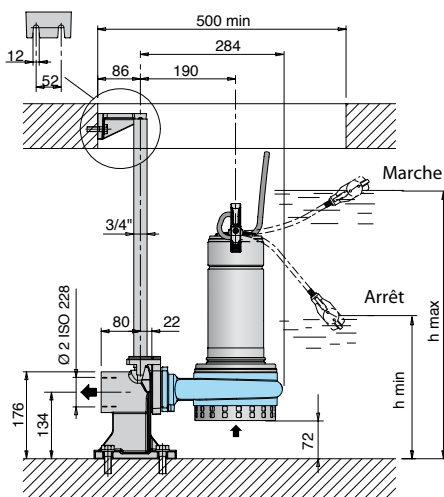
Pompes GQRM 10 32 (sortie horizontale à bride)



Pompes de drainage à roue multi-canaux ouverte. Pour eau claire ou légèrement chargée.
 Corps de pompe et turbine en fonte - Moteur et arbre en inox 304.
 Double garniture mécanique en céramique d'alumine / carbone dur / NBR, dans chambre à huile.
 Moteur à sec 2900 trs/min (*service continu*) - Bobinage à triple imprégnation résistant à l'humidité.
 Isolation classe F - Protection IP X8 - Protection thermique et condensateur incorporés sur version monophasée.
 Température du liquide jusqu'à + 35°C. Profondeur d'immersion : Mini : 205 mm / Maxi : 5 mètres.
 Livrée avec câble d'alimentation HO7RNF - 3G1 mm² longueur 20 mètres. Sans fiche mâle + flotteur réglable.

| Référence Pompes seules | MOTEUR | | | | Ref. F | Pass. en mm | m ³ /h l/min | 0 | 3 | 6 | 9 | 12 | 15 | 18 | 21 | 24 | 27 | 30 |
|-------------------------|---------|------|-----|----|---------------------|-------------|----------------------------|----|------|-----|------|-----|------|------|-----|-----|-----|-----|
| | Tension | kW | A | µf | | | | 0 | 50 | 100 | 150 | 200 | 250 | 300 | 350 | 400 | 450 | 500 |
| GQRM 10 32-12 - 20M | 230 | 0.55 | 3.6 | 16 | DN32 1" 1/2 H | 10 | H m | 12 | 11.6 | 11 | 10.2 | 9 | 7.5 | 5.5 | 3.2 | - | - | - |
| GQRM 10 32-18 - 20M | | 1.10 | 8 | 30 | | | | 18 | 17.5 | 17 | 16.2 | 15 | 13.7 | 11.8 | 9 | 7 | 4.3 | 1.5 |

Installation avec pied d'assise



| Référence Pompes seules | Dimensions mm | | Poids kg |
|-------------------------|---------------|-------|----------|
| | h max | h min | |
| GQRM 10 32-12 - 20M | 502 | 297 | 16.2 |
| GQRM 10 32-18 - 20M | 547 | 342 | 19.7 |

CAL230 GQRM 10

CAL230 GQRM 10 32 PA



Eaux claires ou légèrement chargées

Options (sur demande)



ALARME :

1 coffret alarme trop plein 9 volts **CATP 9V** ou 230 volts **CATP 230V** + 1 flotteur à bille avec 2, 10, 20 ou 30 m de câble.



RÉHAUSSE SEULE : RC 300

Réhausse hauteur 300 mm
(Montage maxi : 2 réhausSES)



KIT DE SORTIE DE POSTE SOUPLE : KSS63

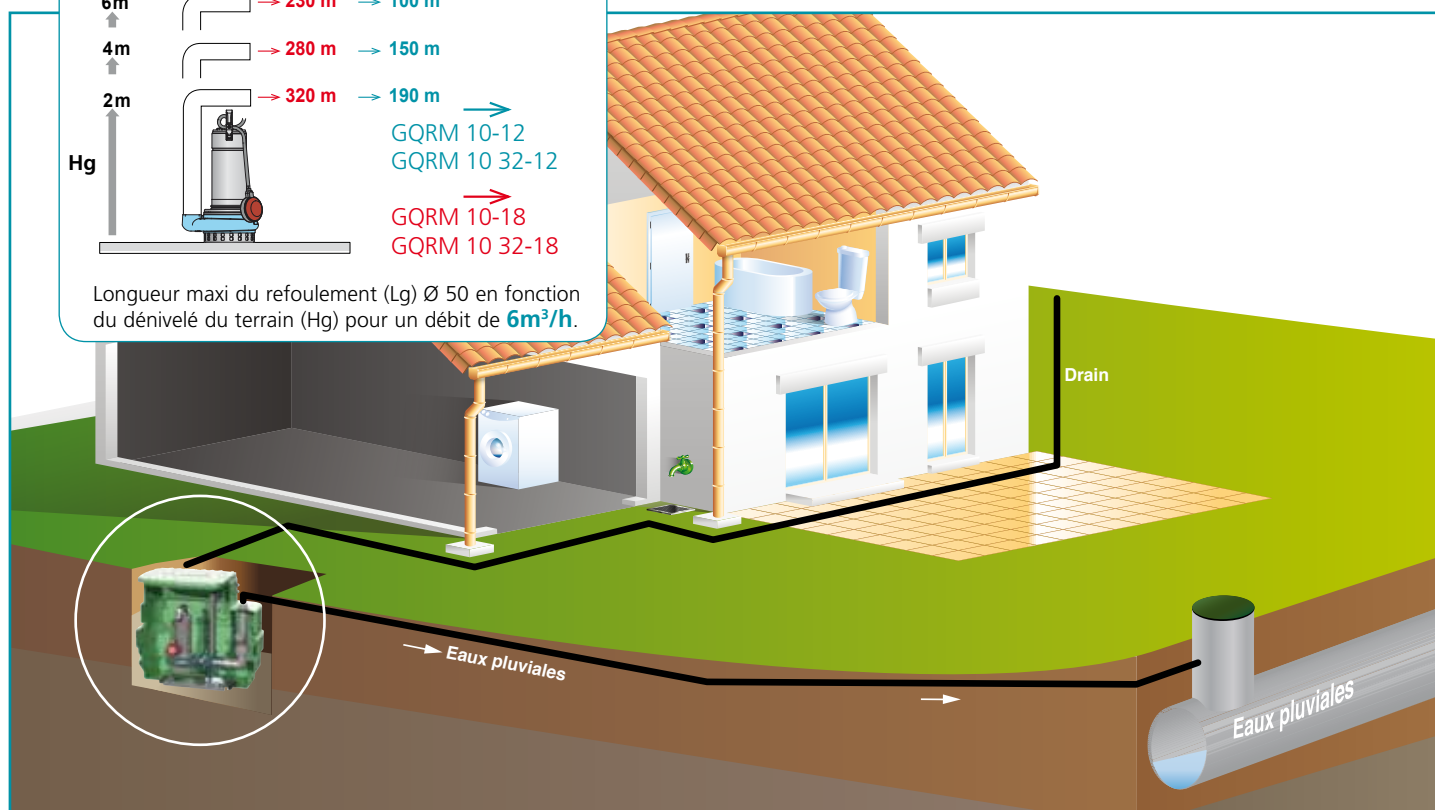
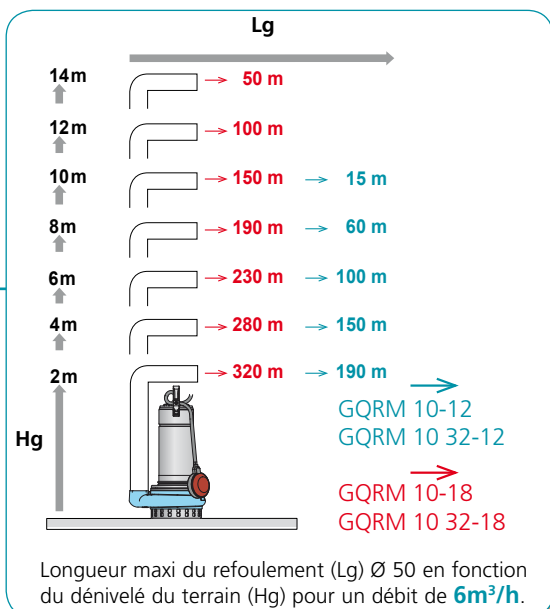
1 raccord PVC et 1 tuyauterie souple (lg 600 mm)
+ 2 raccords à compression.
Adaptable sur une canalisation PVC ou PEHD Ø63.



KIT DE CONNEXION : RST 3

(milieu humide)

Exemple d'installation



Calpeda Pompes

19, rue de la communauté - BP 3 - ZA La Forêt - 44140 LE BIGNON
Tél. 02 40 03 13 30 - Fax 02 40 03 16 70 - email : info@calpeda.fr - www.calpeda.com

SAS au capital de 1 030 000 € - RCS Nantes B 322 698 093 - Siret 322 698 093 00059 - Code NAF 4669B - N° TVA intra communautaire : FR50322698 093



water passion