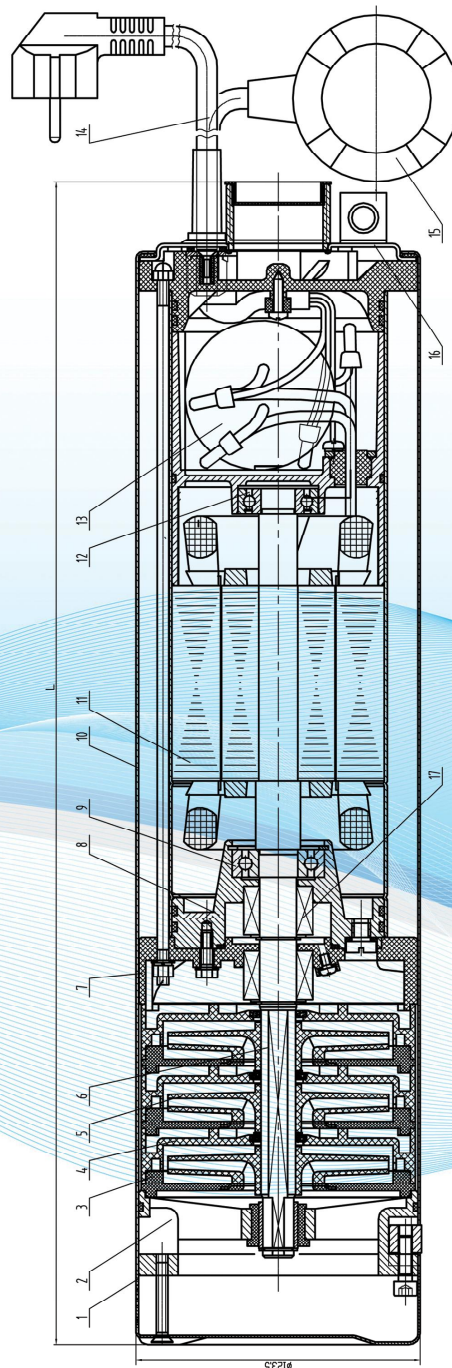




Pompe immergée 5"  
**WXM 66-1,1**

# Plan de coupe de la pompe WXM 66-1,1



N°	Pièce
1	Socle
2	Embase
3	Plaque de guidage
4	Diffuseur
5	Roue
6	Rotor
7	Support en plastique
8	Chambre à huile
9	Roulement
10	Douille
11	Stator
12	Roulement
13	Condensateur
14	Câble
15	Flotteur
16	Cache
17	Garniture mécanique

# WXM 66-1,1

## Applications

- Pompe immergée 5" multi étagée pour eaux claires
- Idéale pour les systèmes d'irrigations, et installations d'eau potable

## Conditions d'utilisation

- Profondeur d'immersion max. : 25m
- Température du liquide jusqu'à +40°C
- Température ambiante jusqu'à +40°C
- Quantité de sable max. : 150g/m<sup>3</sup>

## Moteur

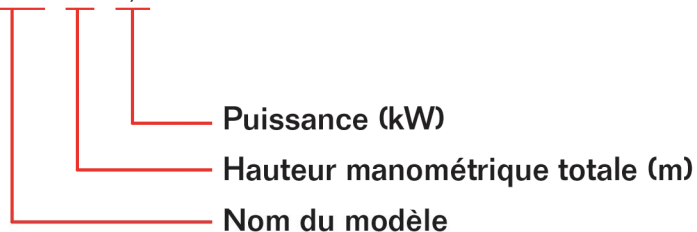
- Moteur à induction 2 pôles
- Isolation : Classe B
- Protection thermique intégrée
- Protection : IP X8
- Monophasé avec condensateur intégré
- 2850 Tr/min (50Hz)

## Matériel

- Corps de pompe extérieur : Inox
- Crépine d'aspiration : Inox
- Support moteur : Aluminium
- Roue et diffuseurs : Nylon/Inox/PPO
- Supports de paliers : Fonte
- Arbre : Inox
- Garniture mécanique : Ceramic-Graphite

## Description du modèle

WXM 66-1,1



Puissance	Sortie	Hauteur max.	Débit max.	Dimensions	Poids	
KW	CV	(Pouces)	(m <sup>3</sup> /h)	(mm)	(kg)	
1,1	1,5	1"1/4	66	5,4	710 x 220 x 140	16

## Courbe de performance

