

DG BluePRO

motralec

4 rue Lavoisier . ZA Lavoisier . 95223 HERBLAY CEDEX
 Tel. : 01.39.97.65.10 / Fax. : 01.39.97.68.48
 Demande de prix / e-mail : service-commercial@motralec.com
www.motralec.com



Roue reculée vortex

DESIGN BY

pininfarina

Caractéristiques générales

Roue reculée vortex	
Puissance	0,37 ÷ 1,5 kW
Pôles	2
Refoulement	GAS 1 1/2" - 2" vertical
Passage libre	max 50 mm
Débit maxi	12.6 l/s
Hauteur maxi	15.3 m

Bloc électromécanique

Bloc électromécanique en fonte EN-GJL-250 pouvant fonctionner en mode immergé. Étanchéité garantie par : 2 garnitures mécaniques en carbure de silicium, mises l'une en face de l'autre dans la chambre à huile, joint V-ring en contact direct avec le liquide. Moteur écologique à sec. Corps hydraulique co-moulé avec carcasse moteur.

Utilisation de la machine

Pour des applications intenses en présence de liquides biologiques chargés, égouts, eaux de pluie et d'infiltration. Cette électropompe est réservée aussi bien à un usage domestique que professionnel.

Matériaux de construction

Carcasse	Fonte EN-GJL 250
Matériau roue	Fonte EN-GJL -250
Visserie	Acier inoxydable - Classe A2-70
Garniture standard	Caoutchouc - NBR
Arbre	Acier inoxydable - AISI 420
Peinture	Époxy bi-composant à base d'eau (épaisseur moyenne 80 µm)
Kit garnitures mécaniques standard	Deux garnitures mécaniques en carbure de silicium (2SiC)

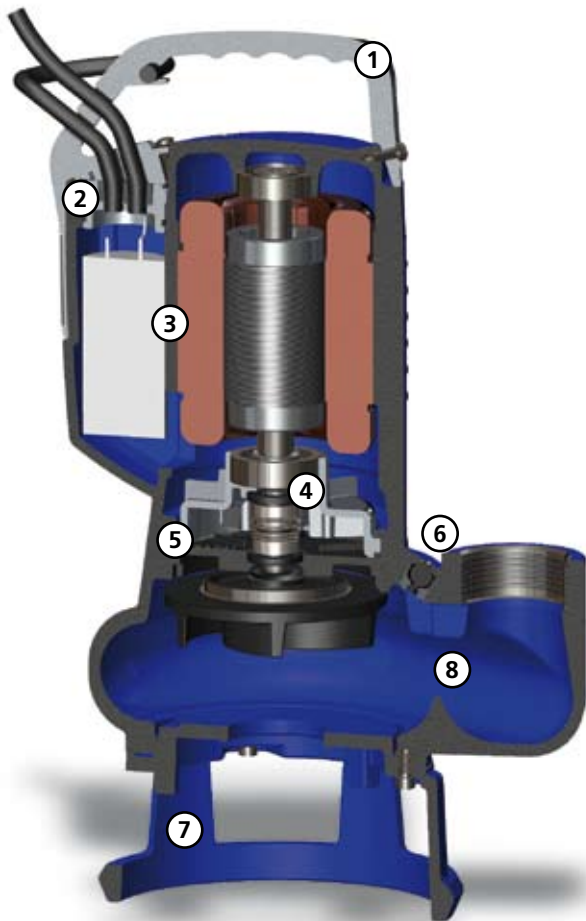
Limites d'utilisation

Temp. util. maxi	40 °C
PH liquide traité	6 ÷ 11
Viscosité du liquide traité	1 mm ² /s
Prof.d'immersion maxi	20 m
Densité du liquide traité	1 Kg/dm ³
Press. acoustique maxi	70 dB
Démarrages/heure maxi	20

Modèles également disponibles en version certifiée IECEX

 Ex nA IIC T3
 Ex nA nC IIC T3

DG BluePRO



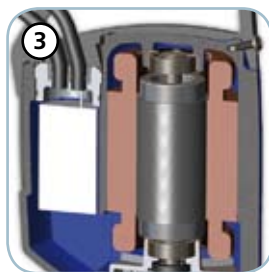
Poignée

Poignée ergonomique de levage et de transport en alliage d'aluminium verni qui garantit une grande résistance aux sollicitations et à la corrosion. Un œillet permet de régler la course du flotteur



Passe-câble

Extraordinaire système passe-câble à double joint torique pour une étanchéité maximale



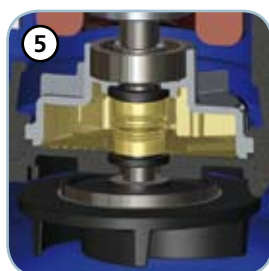
Moteur et accessoires électriques

Moteur à sec avec protections thermiques. Modèles monophasés avec condensateur interne. Modèles triphasés équipés de relais de protection moteur (sur demande)



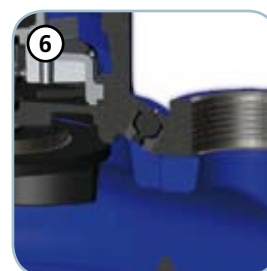
Garnitures mécaniques

Deux garnitures mécaniques en carbure de silicium (2SiC)



Chambre à huile

Chambre à huile qui assure une plus grande durabilité des garnitures mécaniques. Son système breveté simplifie l'accès et facilite les opérations de maintenance



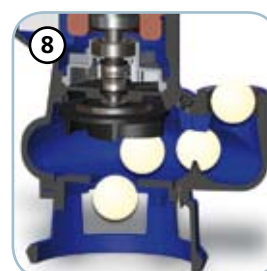
Clapet de décharge

Clapet de décharge pour évacuer l'air et pour amorcer en toute sécurité la pompe après une longue période d'immobilisation



Support

Support en technopolymère renforcé avec plat en acier inoxydable (modèles 50, 75, 100) ou en fonte (modèles 150 et 200)



Passage libre

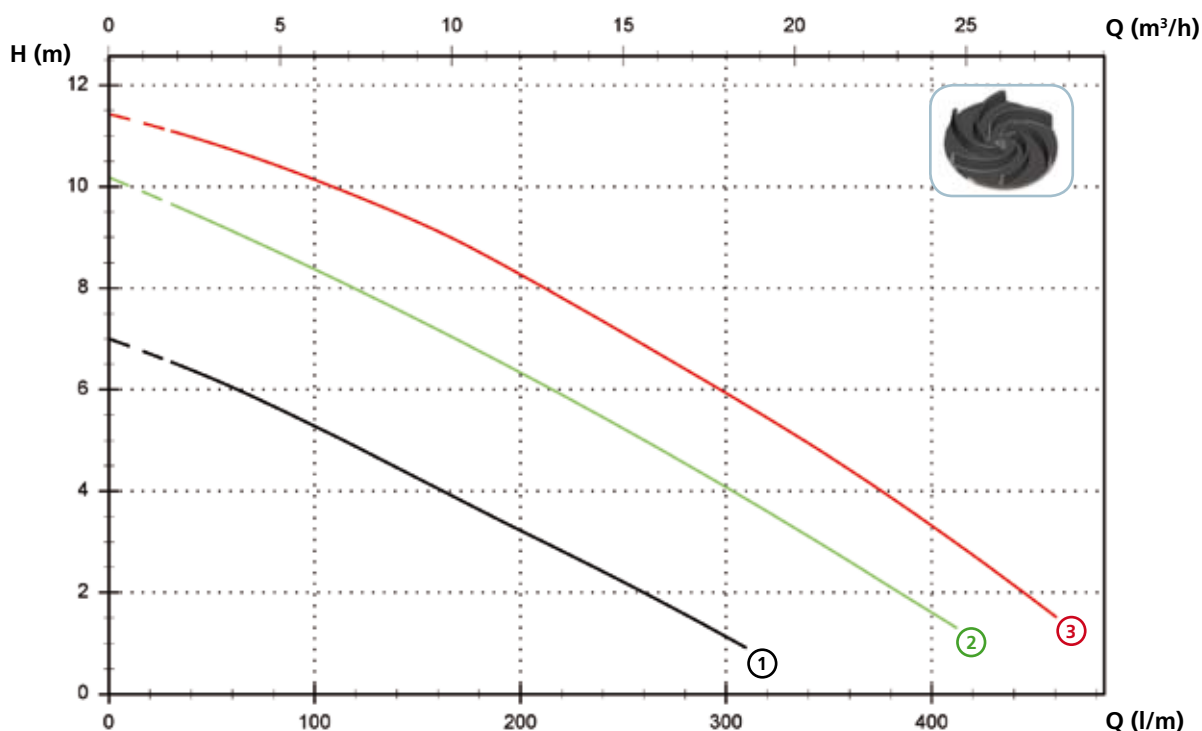
Large passage libre qui permet l'expulsion de corps solides et empêche le blocage de la roue

DG BluePRO

Modèles à refoulement vertical fileté GAS 1 1/2" - 2 pôles

Performances

	l/s	0	1	2	3	4	5	6	7
	l/min	0	60	120	180	240	300	360	420
	m ³ /h	0	3.6	7.2	10.8	14.4	18.0	21.6	25.2
① DG BluePRO 50/2/G40V A1BM(T)/50		7.0	6.0	4.9	3.6	2.4	1.1		
② DG BluePRO 75/2/G40V A1BM(T)/50		10.2	9.1	8.0	6.8	5.5	4.1	2.6	
③ DG BluePRO 100/2/G40V A1BM(T)/50		11.4	10.7	9.8	8.7	7.4	5.9	4.4	2.7



Données techniques

	V	Phases	P1 (kW)	P2 (kW)	A	Rpm	Start	Ø	Câble (*)	Passage libre
① DG BluePRO 50/2/G40V A1BM/50	230	1	-	0.37	2.8	2900	Dir	G 1 1/2"	A	40 mm
② DG BluePRO 75/2/G40V A1BM/50	230	1	-	0.55	4.1	2900	Dir	G 1 1/2"	A	40 mm
③ DG BluePRO 100/2/G40V A1BM/50	230	1	-	0.74	5.6	2900	Dir	G 1 1/2"	A	40 mm

	V	Phases	P1 (kW)	P2 (kW)	A	Rpm	Start	Ø	Câble (*)	Passage libre
① DG BluePRO 50/2/G40V A1BT/50	400	3	-	0.37	1.15	2900	Dir	G 1 1/2"	B	40 mm
② DG BluePRO 75/2/G40V A1BT/50	400	3	-	0.55	1.6	2900	Dir	G 1 1/2"	B	40 mm
③ DG BluePRO 100/2/G40V A1BT/50	400	3	-	0.74	2.15	2900	Dir	G 1 1/2"	B	40 mm

(*) A = H07RN-F 3G1 - 5 mètres avec prise shuko. Câble de 10 mètres avec prise shuko sur demande
 B = H07RN-F 4G1 - 10 mètres

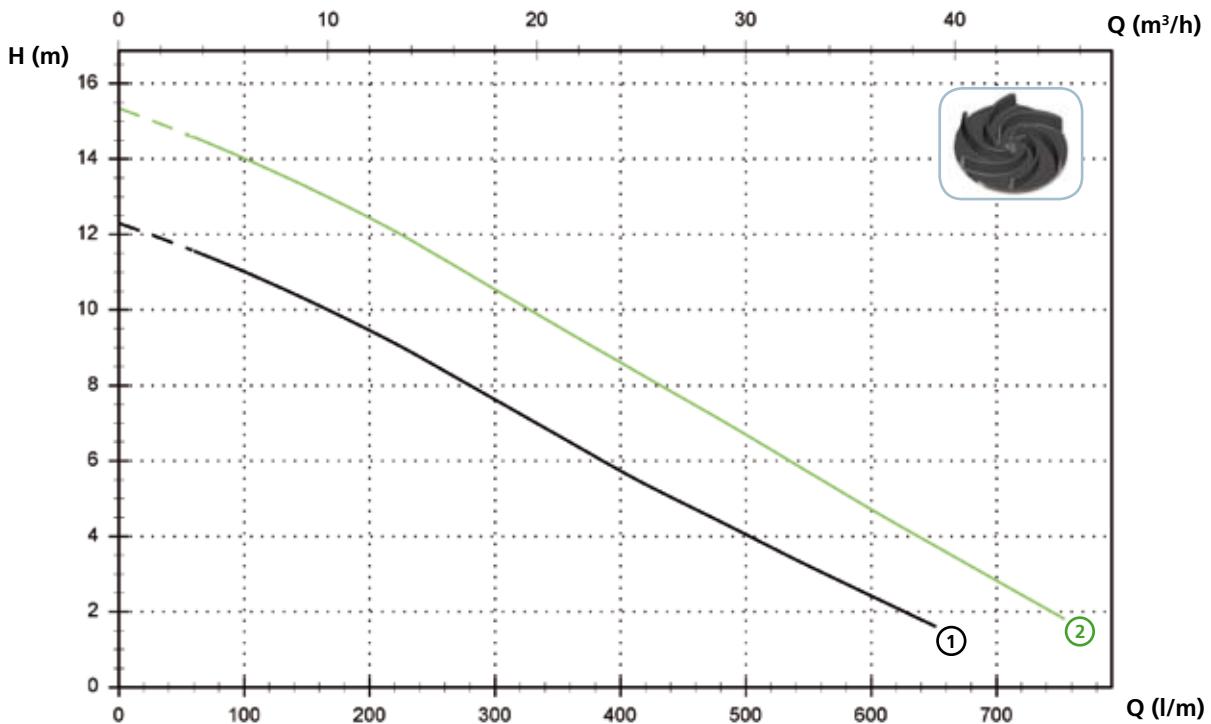
Attention : le câble de 10 mètres est obligatoire pour un usage externe conformément à la norme EN 60335-2-41

DG BluePRO

Modèles à refoulement vertical fileté GAS 2" - 2 pôles

Performances

	l/s	0	2	4	6	8	10	12
	l/min	0	120	240	360	480	600	720
	m ³ /h	0	7.2	14.4	21.6	28.8	36.0	43.2
①	DG BluePRO 150/2/G50V A1CM(T)/50	12.3	10.7	8.8	6.5	4.4	2.4	
②	DG BluePRO 200/2/G50V A1CM(T)/50	15.3	13.7	11.7	9.4	7.1	4.7	2.5



Données techniques

	V	Phases	P1 (kW)	P2 (kW)	A	Rpm	Start	Ø	Câble (*)	Passage libre	
①	DG BluePRO 150/2/G50V A1CM/50	230	1	-	1.1	7.5	2900	Dir	G 2"	A	50 mm
②	DG BluePRO 200/2/G50V A1CM/50	230	1	-	1.5	10	2900	Dir	G 2"	A	50 mm

	V	Phases	P1 (kW)	P2 (kW)	A	Rpm	Start	Ø	Câble (*)	Passage libre	
①	DG BluePRO 150/2/G50V A1CT/50	400	3	-	1.1	3.2	2900	Dir	G 2"	B	50 mm
②	DG BluePRO 200/2/G50V A1CT/50	400	3	-	1.5	4.3	2900	Dir	G 2"	B	50 mm

(*) A = H07RN-F 3G1 - 5 mètres avec prise shuko. Câble de 10 mètres avec prise shuko sur demande
 B = H07RN-F 4G1 - 10 mètres

Attention : le câble de 10 mètres est obligatoire pour un usage externe conformément à la norme EN 60335-2-41

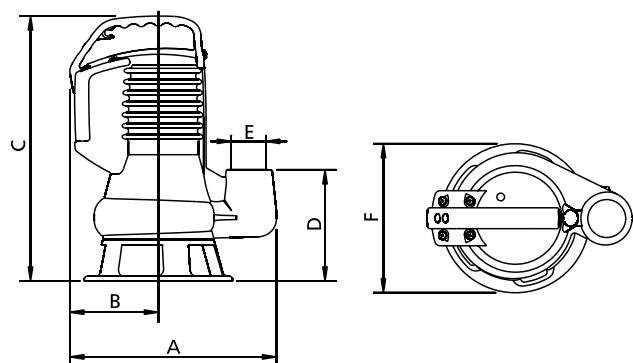
DG BluePRO

Versions disponibles

(Légende des versions en page 16)

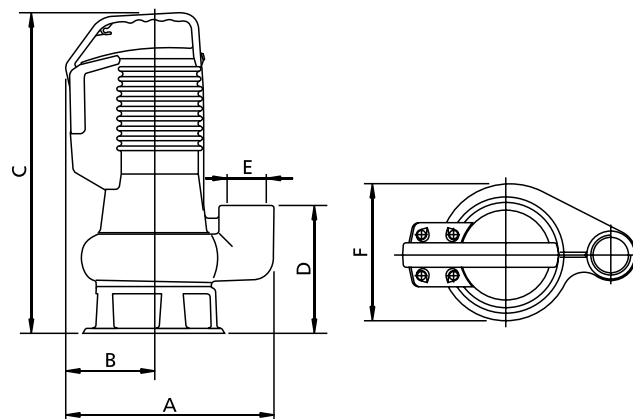
	Versions disponibles											Refroidissement				Kit garnitures				
	N A E	T	T C	T C D	T C D T	T C D G T	T C G	T C S T	T C S G T	T S	T R	T R G	N	CC CCE	FT	C G F T	2SIC	SICM	SICAL	2SICAL
DG BluePRO 50/2/G40V A1BM/50			●				●						●				●			
DG BluePRO 75/2/G40V A1BM/50			●				●						●				●			
DG BluePRO 100/2/G40V A1BM/50			●				●						●				●			
DG BluePRO 150/2/G50V A1CM/50			●				●						●				●			
DG BluePRO 200/2/G50V A1CM/50			●				●						●				●			
DG BluePRO 50/2/G40V A1BT/50	●											●	●				●			
DG BluePRO 75/2/G40V A1BT/50	●											●	●				●			
DG BluePRO 100/2/G40V A1BT/50	●											●	●				●			
DG BluePRO 150/2/G50V A1CT/50	●											●	●				●			
DG BluePRO 200/2/G50V A1CT/50	●											●	●				●			

Dimensions d'encombrement et poids



	A	B	C	D	E	F	kg
DG BluePRO 50/2/G40V A1BM(T)/50	265	115	335	140	G 1 1/2"	190	13
DG BluePRO 75/2/G40V A1BM(T)/50	265	115	335	140	G 1 1/2"	190	15
DG BluePRO 100/2/G40V A1BM(T)/50	265	115	335	140	G 1 1/2"	190	15.5

Dimensions en mm



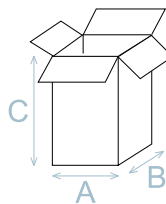
	A	B	C	D	E	F	kg
DG BluePRO 150/2/G50V A1CM(T)/50	295	125	465	195	G 2"	200	23
DG BluePRO 200/2/G50V A1CM(T)/50	295	125	465	195	G 2"	200	24

Dimensions en mm

DG BluePRO

Dimensions emballé

	A	B	C
DG BluePRO 50/2/G40V A1BM(T)/50	240	200	400
DG BluePRO 75/2/G40V A1BM(T)/50	240	200	400
DG BluePRO 100/2/G40V A1BM(T)/50	240	200	400
DG BluePRO 150/2/G50V A1CM(T)/50	300	250	480
DG BluePRO 200/2/G50V A1CM(T)/50	300	250	480



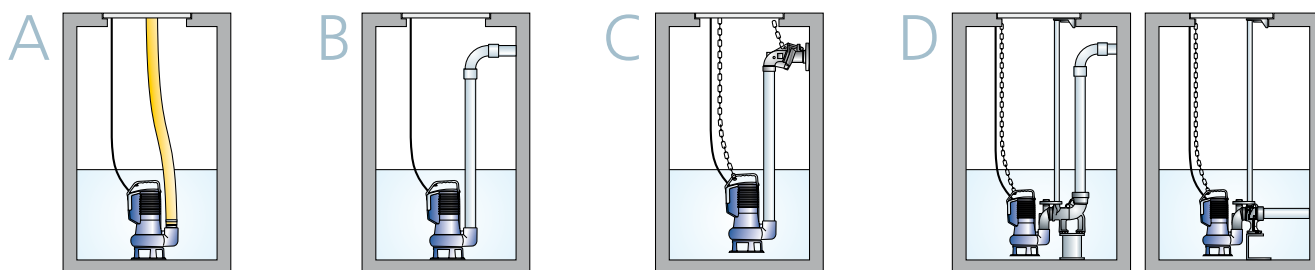
Dimensions en mm

Nbre d'articles par palette

Pour les modèles DG BluePRO 50-75-100, chaque palette (EUR 1000X1200 mm) peut contenir 75 articles.

Pour les modèles DG BluePRO 150-200, chaque palette (EUR 1000X1200 mm) peut contenir 32 articles.

Installations



motralec

4 rue Lavoisier . ZA Lavoisier . 95223 HERBLAY CEDEX

Tel. : 01.39.97.65.10 / Fax. : 01.39.97.68.48

Demande de prix / e-mail : service-commercial@motralec.com

www.motralec.com