

# DGB



## Pompes en alliages spéciaux

### Caractéristiques générales

| Pompes en alliages spéciaux |                 |
|-----------------------------|-----------------|
| Puissance                   | 0,37 ÷ 1,5 kW   |
| Pôles                       | 2               |
| Refoulement                 | GAS 2" Vertical |
| Passage libre               | max 38 mm       |
| Débit maxi                  | 10.6 l/s        |
| Hauteur maxi                | 15 m            |

### Bloc électromécanique

Bloc électromécanique en bronze B10 pouvant fonctionner en mode immergé. Étanchéité garantie par 2 garnitures mécaniques en carbure de silicium lubrifiées à l'huile. Moteur à bain d'huile.

### Utilisation de la machine

Indiquée pour le relevage de liquides chargés chimiques agressifs, des colorants et de l'eau de mer. L'idéal pour les industries du cuir, du papier et le secteur nautique.

### Matériaux de construction

|                                    |  |
|------------------------------------|--|
| Carcasse                           | Bronze B10   |
| Matériau roue                      | Bronze B10   |
| Visserie                           | Acier inoxydable - Classe A4                             |
| Garniture standard                 | Caoutchouc - VITON                                       |
| Arbre                              | Acier inoxydable - AISI 316                              |
| Kit garnitures mécaniques standard | Deux garnitures mécaniques en carbure de silicium (2SiC) |

### Limites d'utilisation

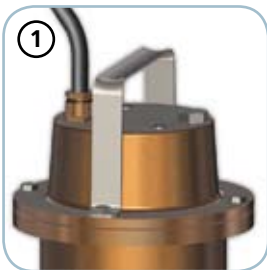
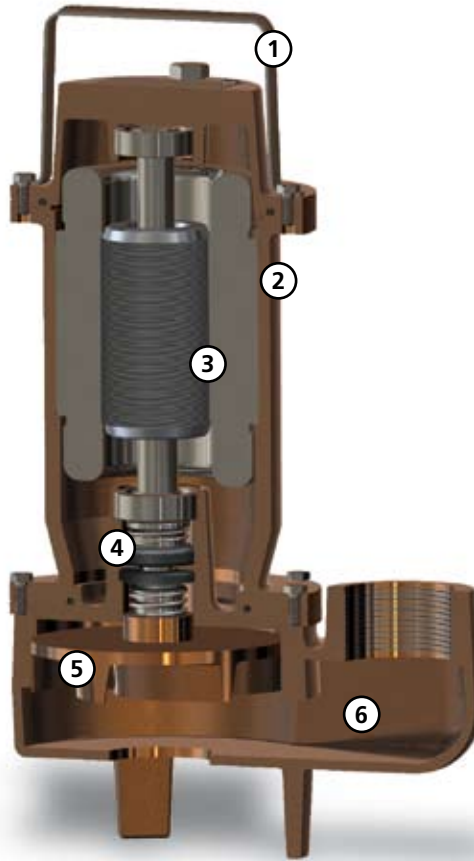
|                             |                      |
|-----------------------------|----------------------|
| Temp. util. maxi            | 40 °C                |
| PH liquide traité           | 5 ÷ 10               |
| Viscosité du liquide traité | 1 mm <sup>2</sup> /s |
| Prof.d'immersion maxi       | 20 m                 |
| Densité du liquide traité   | 1 Kg/dm <sup>3</sup> |
| Press. acoustique maxi      | 70 dB                |
| Démarrages/heure maxi       | 20                   |

**motralec**

4 rue Lavoisier . ZA Lavoisier . 95223 HERBLAY CEDEX  
Tel. : 01.39.97.65.10 / Fax. : 01.39.97.68.48

Demande de prix / e-mail : [service-commercial@motralec.com](mailto:service-commercial@motralec.com)

[www.motralec.com](http://www.motralec.com)



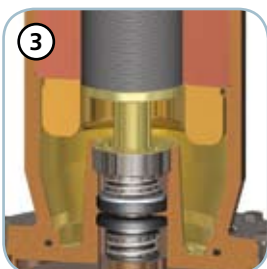
**Poignée / Passe-câble**

Poignée de levage et de transport en acier inoxydable AISI 316



**Structure**

Corps en bronze B10 qui permet d'utiliser la pompe avec des substances chimiques agressives



**Moteur**

Moteur à bain d'huile avec protections thermiques



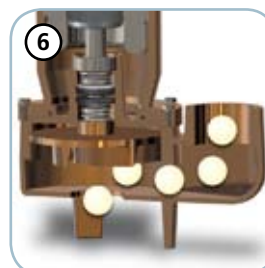
**Garnitures mécaniques**

Deux garnitures mécaniques en carbure de silicium (2SiC)



**Roue**

Roue Vortex en bronze B10



**Passage libre**

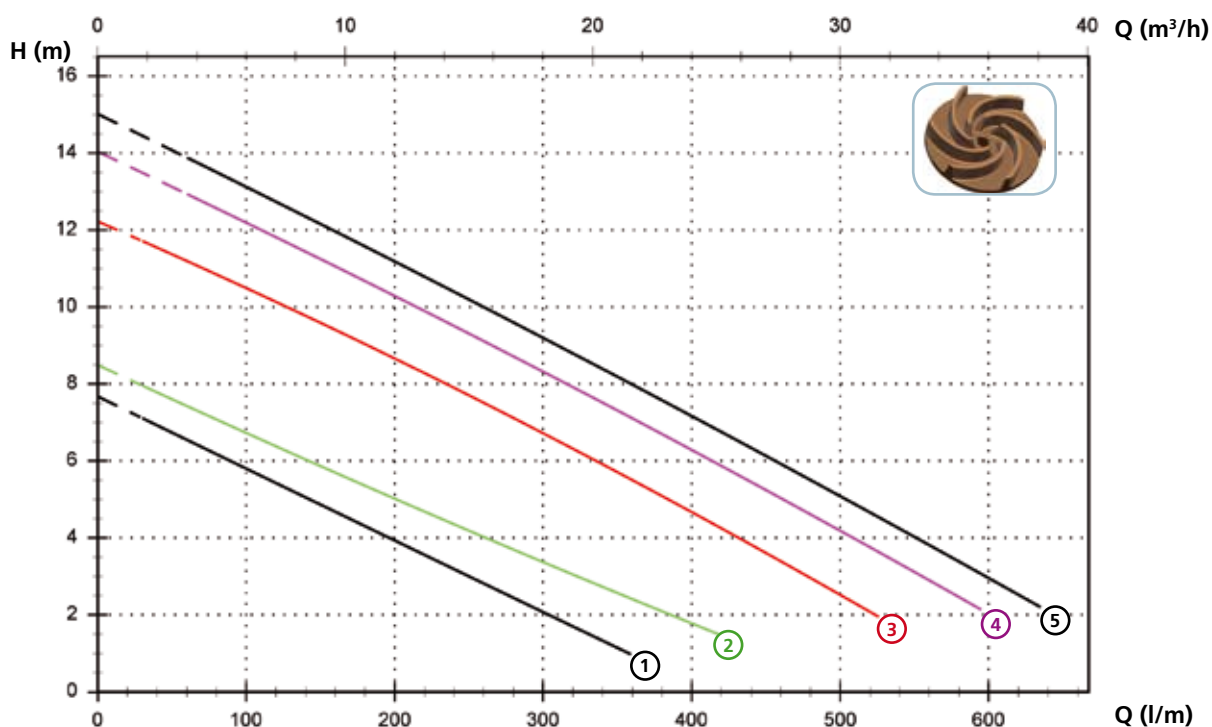
Large passage libre qui permet l'expulsion de corps solides et empêche le blocage de la roue

# DGB

## Modèles à refoulement vertical fileté GAS 2" - 2 poles

### Performances

|   | l/s                        | 0    | 1    | 2    | 3    | 4    | 5    | 6    | 7    | 8    | 9    | 10   |
|---|----------------------------|------|------|------|------|------|------|------|------|------|------|------|
|   | l/min                      | 0    | 60   | 120  | 180  | 240  | 300  | 360  | 420  | 480  | 540  | 600  |
|   | m <sup>3</sup> /h          | 0    | 3.6  | 7.2  | 10.8 | 14.4 | 18.0 | 21.6 | 25.2 | 28.8 | 32.4 | 36.0 |
| ① | DGB 50/2/G50V A0CM(T)/50   | 7.7  | 6.6  | 5.4  | 4.3  | 3.2  | 2.1  |      |      |      |      |      |
| ② | DGB 75/2/G50V A0CM (T)/50  | 8.5  | 7.4  | 6.4  | 5.4  | 4.4  | 3.4  | 2.4  |      |      |      |      |
| ③ | DGB 100/2/G50V A0CM (T)/50 | 12.2 | 11.2 | 10.1 | 9.0  | 7.9  | 6.7  | 5.5  | 4.3  | 3.0  |      |      |
| ④ | DGB 150/2/G50V A0CM (T)/50 | 14.0 | 12.9 | 11.8 | 10.7 | 9.5  | 8.3  | 7.1  | 5.9  | 4.6  | 3.3  |      |
| ⑤ | DGB 200/2/G50V A0CM (T)/50 | 15.0 | 13.9 | 12.7 | 11.6 | 10.4 | 9.2  | 8.0  | 6.8  | 5.5  | 4.2  | 3.0  |



### Données techniques

|   | V                      | Phases | P1 (kW) | P2 (kW) | A    | Rpm | Start | Ø   | Câble (*) | Passage libre |       |
|---|------------------------|--------|---------|---------|------|-----|-------|-----|-----------|---------------|-------|
| ① | DGB 50/2/G50V A0CM/50  | 230    | 1       | -       | 0.37 | 2.9 | 2900  | Dir | G 2"      | A             | 38 mm |
| ② | DGB 75/2/G50V A0CM/50  | 230    | 1       | -       | 0.55 | 3.9 | 2900  | Dir | G 2"      | A             | 38 mm |
| ③ | DGB 100/2/G50V A0CM/50 | 230    | 1       | -       | 0.88 | 6.5 | 2900  | Dir | G 2"      | A             | 38 mm |
| ④ | DGB 150/2/G50V A0CM/50 | 230    | 1       | -       | 1.1  | 8.2 | 2900  | Dir | G 2"      | A             | 38 mm |
| ⑤ | DGB 200/2/G50V A0CM/50 | 230    | 1       | -       | 1.5  | 9.3 | 2900  | Dir | G 2"      | A             | 38 mm |

|   | V                      | Phases | P1 (kW) | P2 (kW) | A    | Rpm | Start | Ø   | Câble (*) | Passage libre |       |
|---|------------------------|--------|---------|---------|------|-----|-------|-----|-----------|---------------|-------|
| ① | DGB 50/2/G50V A0CT/50  | 400    | 3       | -       | 0.37 | 1.1 | 2900  | Dir | G 2"      | A             | 38 mm |
| ② | DGB 75/2/G50V A0CT/50  | 400    | 3       | -       | 0.55 | 1.4 | 2900  | Dir | G 2"      | A             | 38 mm |
| ③ | DGB 100/2/G50V A0CT/50 | 400    | 3       | -       | 0.88 | 2.3 | 2900  | Dir | G 2"      | A             | 38 mm |
| ④ | DGB 150/2/G50V A0CT/50 | 400    | 3       | -       | 1.1  | 2.7 | 2900  | Dir | G 2"      | A             | 38 mm |
| ⑤ | DGB 200/2/G50V A0CT/50 | 400    | 3       | -       | 1.5  | 3.6 | 2900  | Dir | G 2"      | A             | 38 mm |

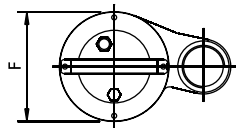
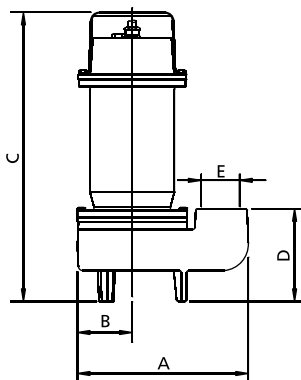
(\*) A = H07RN-F 4G1 - 10 m

**Versions disponibles**

(Légende des versions en page 16)

|                        | Versions disponibles |   |        |             |                  |                       |             |                  |                       |        |        | Refroidissement |   |           |    | Kit garnitures   |      |      |       |        |
|------------------------|----------------------|---|--------|-------------|------------------|-----------------------|-------------|------------------|-----------------------|--------|--------|-----------------|---|-----------|----|------------------|------|------|-------|--------|
|                        | N<br>A<br>E          | T | T<br>C | T<br>C<br>D | T<br>C<br>D<br>T | T<br>C<br>D<br>G<br>T | T<br>C<br>G | T<br>C<br>S<br>T | T<br>C<br>S<br>G<br>T | T<br>S | T<br>R | T<br>R<br>G     | N | CC<br>CCE | FT | C<br>G<br>F<br>T | 2SIC | SICM | SICAL | 2SICAL |
| DGB 50/2/G50V A0CM/50  | ●                    |   |        |             |                  |                       |             | ●                | ●                     |        |        |                 | ● |           |    |                  | ●    |      |       |        |
| DGB 75/2/G50V A0CM/50  | ●                    |   |        |             |                  |                       |             | ●                | ●                     |        |        |                 | ● |           |    |                  | ●    |      |       |        |
| DGB 100/2/G50V A0CM/50 | ●                    |   |        |             |                  |                       |             | ●                | ●                     |        |        |                 | ● |           |    |                  | ●    |      |       |        |
| DGB 150/2/G50V A0CM/50 | ●                    |   |        |             |                  |                       |             | ●                | ●                     |        |        |                 | ● |           |    |                  | ●    |      |       |        |
| DGB 200/2/G50V A0CM/50 | ●                    |   |        |             |                  |                       |             | ●                | ●                     |        |        |                 | ● |           |    |                  | ●    |      |       |        |
| DGB 50/2/G50V A0CT/50  | ●                    |   |        |             |                  |                       |             |                  |                       |        |        |                 | ● |           |    |                  | ●    |      |       |        |
| DGB 75/2/G50V A0CT/50  | ●                    |   |        |             |                  |                       |             |                  |                       |        |        |                 | ● |           |    |                  | ●    |      |       |        |
| DGB 100/2/G50V A0CT/50 | ●                    |   |        |             |                  |                       |             |                  |                       |        |        |                 | ● |           |    |                  | ●    |      |       |        |
| DGB 150/2/G50V A0CT/50 | ●                    |   |        |             |                  |                       |             |                  |                       |        |        |                 | ● |           |    |                  | ●    |      |       |        |
| DGB 200/2/G50V A0CT/50 | ●                    |   |        |             |                  |                       |             |                  |                       |        |        |                 | ● |           |    |                  | ●    |      |       |        |

**Dimensions d'encombrement et poids**

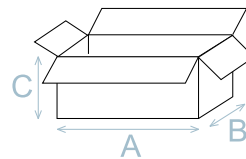


|                           | A   | B  | C   | D   | E    | F   | kg   |
|---------------------------|-----|----|-----|-----|------|-----|------|
| DGB 50/2/G50V A0CM(T)/50  | 225 | 75 | 360 | 120 | G 2" | 155 | 16.5 |
| DGB 75/2/G50V A0CM(T)/50  | 225 | 75 | 360 | 120 | G 2" | 155 | 18   |
| DGB 100/2/G50V A0CM(T)/50 | 245 | 80 | 410 | 130 | G 2" | 155 | 22   |
| DGB 150/2/G50V A0CM(T)/50 | 245 | 80 | 410 | 130 | G 2" | 155 | 23   |
| DGB 200/2/G50V A0CM(T)/50 | 245 | 80 | 410 | 130 | G 2" | 155 | 26   |

Dimensions en mm

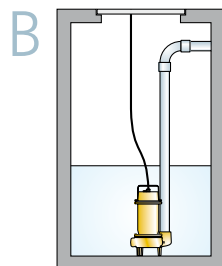
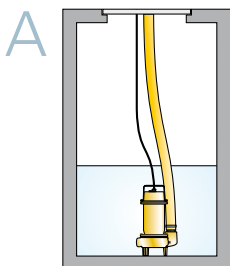
**Dimensions emballé**

|                           | A   | B   | C   |
|---------------------------|-----|-----|-----|
| DGB 50/2/G50V A0CM(T)/50  | 385 | 225 | 245 |
| DGB 75/2/G50V A0CM(T)/50  | 385 | 225 | 245 |
| DGB 100/2/G50V A0CM(T)/50 | 475 | 285 | 235 |
| DGB 150/2/G50V A0CM(T)/50 | 475 | 285 | 235 |
| DGB 200/2/G50V A0CM(T)/50 | 475 | 285 | 235 |



Dimensions en mm

**Installations**



**motralec**

4 rue Lavoisier . ZA Lavoisier . 95223 HERBLAY CEDEX  
 Tel. : 01.39.97.65.10 / Fax. : 01.39.97.68.48  
 Demande de prix / e-mail : service-commercial@motralec.com

[www.motralec.com](http://www.motralec.com)