

sphere **BOX**

La station de relevage **sphereBOX** se compose de plusieurs éléments modulaires qui permettent de personnaliser l'installation pour se plier aux exigences de l'utilisateur.

Il est possible de choisir la capacité du réservoir, le type d'installation à l'intérieur, l'élément d'extension et le couvercle (résistant au piétinement ou carrossable).

Il est recommandé d'utiliser les pompes *bluePRO* ou Grey avec refoulement de 2".

Elle peut être utilisée pour la collecte et pour l'évacuation des eaux chargées d'origine civile, eaux d'égout et eaux usées industrielles.

ROBUSTE ET
POLYVALENTE
EN RAISON DE
SES NOMBREUX
ACCESSOIRES ET
CONFIGURATIONS, LA
STATION *sphereBOX* EST
LA SOLUTION IDÉALE
POUR UN USAGE CIVIL
ET INDUSTRIEL



Caractéristiques de la gamme

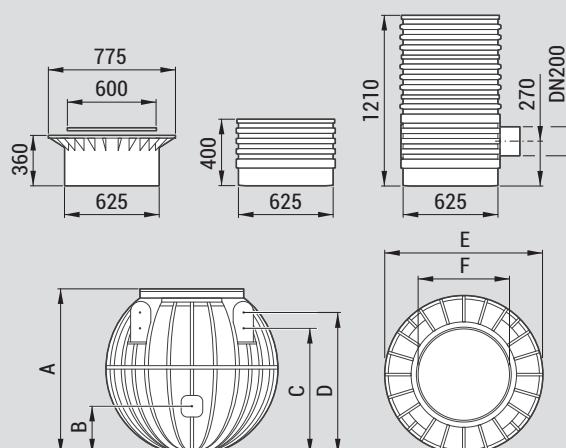
Capacité de 600, 900 et 1 200 litres

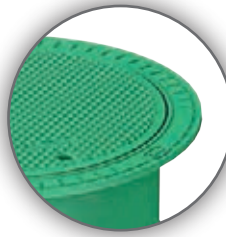
Structure en polyéthylène

L'idéal pour une installation en sous-sol

Refoulement de 1¼" - 2"

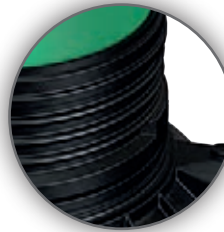
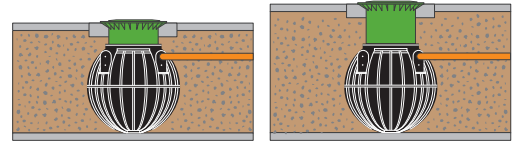
	A	B	C	D	E	F	kg
sphereBOX 600	1045	-	790	890	1125	645	27
sphereBOX 900	1345	545	1005	1105	1155	645	47
sphereBOX 1200	1670	545	1330	1430	1155	645	58





COUVERCLE

Robuste couvercle avec garniture d'étanchéité, fermeture de sécurité et trappe d'inspection.



EXTENSION

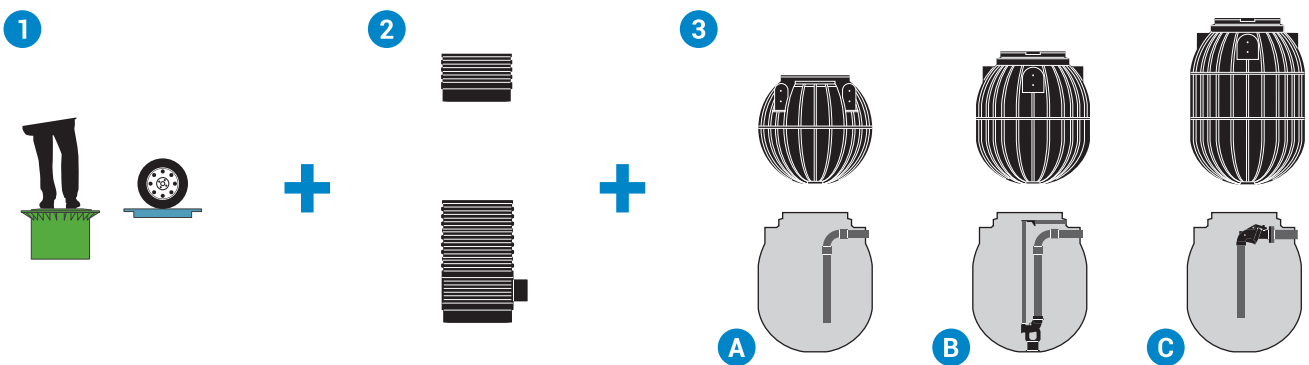
Possibilité d'utiliser deux différents éléments d'extension pour simplifier l'installation dans les systèmes existants.



STRUCTURE

Robuste construction en polyéthylène avec nervures de renfort garantissant solidité et un ancrage efficace dans le terrain.

Une solution modulaire



- 1 **Couvercle**
résistant au piétinement ou carrossable Ø 600 mm compatible avec tous les modèles *sphereBOX* et *vertiBOX*. Hauteur réglable.
- 2 **Élément d'extension** [option]
Ø 600 mm - hauteur 400-1210 mm
- 3 **Réservoir de 600 / 900 / 1 200 litres avec possibilité d'installation :**
 - (A) Fixe avec clapet à bille [VAP], robinet-vanne [SRP] et tuyau de raccordement en PVC de 1 ¼" pour 1 pompe
 - (B) avec dispositif d'accouplement au fond à refoulement vertical [DAC-V], avec clapet à bille VAP et tuyau de raccordement en PVC de 2" pour 1 pompe
 - (C) avec dispositif d'accouplement externe [DAC-E], avec clapet à bille [VAP] et tuyau de raccordement en PVC de 2" pour 1 pompe (2 pompes uniquement pour le modèle *sphereBOX* 1200)