

Description de la gamme: Wilo-Yonos PICO-STG



Construction

Pompe de circulation à rotor noyé avec raccord fileté, moteur CE auto-protégé et régulation de puissance électronique intégrée.

Domaines d'application

Circuits primaires des installations solaires et géothermiques

Dénomination

Exemple : **Wilo-Yonos PICO-STG 25/1-7.5-180**

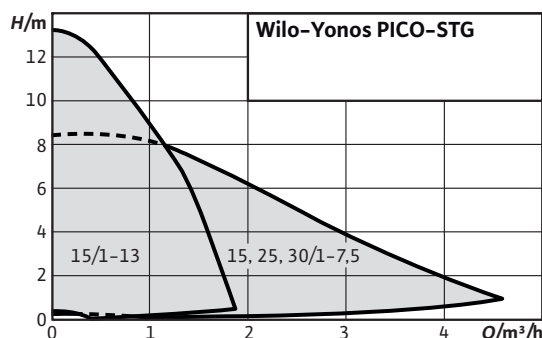
Yonos PICO	Pompe à haut rendement (pompe à raccord fileté), à variation électronique
-STG	Pour installations solaires/géothermiques
25/	Diamètre nominal de raccordement
1-7.5	Plage de hauteur manométrique nominale [m]
180	Longueur de construction

Particularités/avantages

- Bouton rouge pour le réglage du mode de régulation $\Delta p-v$ ou de la vitesse fixe
- Régulation externe de la vitesse par des interfaces intégrées PWM 1 (géothermie) et PWM 2 (solaire)
- Câble de raccordement flexible avec Wilo-Connector
- Le corps de la pompe au revêtement KTL protège de la corrosion engendrée par la condensation
- Anneau DEL pour l'affichage des données de service et des pannes

Caractéristiques techniques

- Indice de performance énergétique (IEE) $\leq 0,23$
- Température du fluide de +15 °C à +95 °C
- Alimentation réseau 1~230 V, 50 Hz
- Classe de protection IP X4 D
- Raccords filetés Rp $\frac{1}{2}$, Rp 1 et Rp $\frac{1}{4}$
- Pression de service max. 10 bars



Equipement/fonctionnement

Modes de fonctionnement

- $\Delta p-v$ pour pression différentielle variable
- Mode régulation de vitesse (n = constant)
- Régulation externe de la vitesse par un signal PWM 1 ou PWM 2

Fonctions manuelles

- Réglage du mode de fonctionnement
- Réglage de la puissance de la pompe (hauteur manométrique)
- Réglage du mode PWM

Fonctions automatiques

- Adaptation des performances hydrauliques en continu suivant le mode de fonctionnement
- Fonction de dégommage automatique

Fonctions de signal et d'affichage

- Affichage des données de service ou des pannes

Equipement

- Méplat du corps de pompe
- Raccordement électrique rapide au câble flexible avec Wilo-Connector
- Moteur auto-protégé
- Corps de pompe au revêtement par cataphorèse

Matériaux

- Corps de pompe : fonte grise (EN-GJL-200)
- Roue : plastique (PP - 40 % GF)
- Arbre de la pompe : Acier inoxydable
- Palier : carbone, imprégné métal

Etendue de la fourniture

- Pompe
- Wilo-Connector
- Joints
- Notice de montage et de mise en service

Options

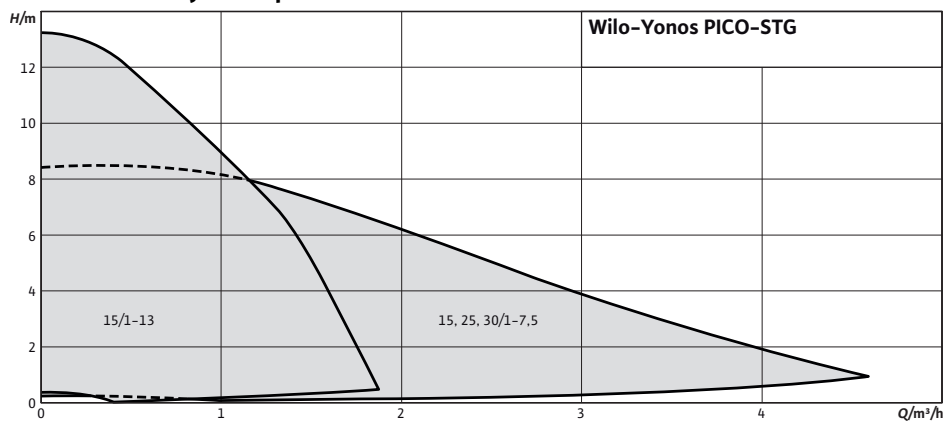
- Exécutions Yonos PICO-STG...130 de longueur courte 130 mm

Accessoires

- Raccords filetés
- Pièces de rattrapage
- Isolation thermique
- Connecteur coudé avec câble de raccordement de 2 m
- Câble de signal PWM

Courbe caractéristique: Wilo-Yonos PICO-STG

Performances hydrauliques

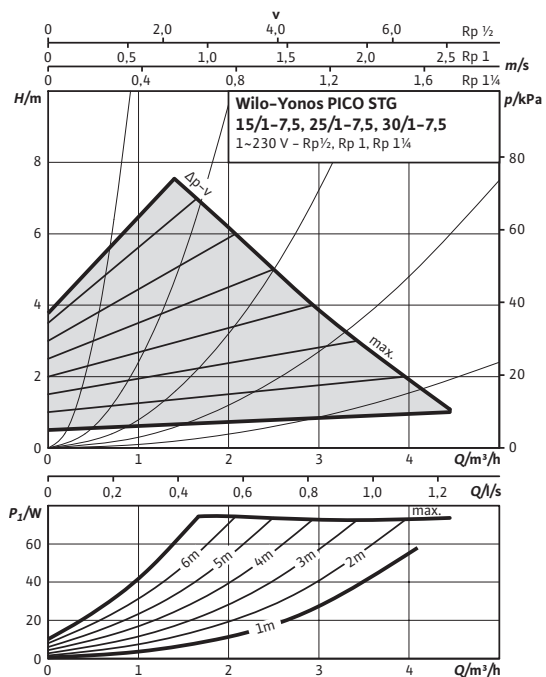


Liste de produits: Wilo-Yonos PICO-STG

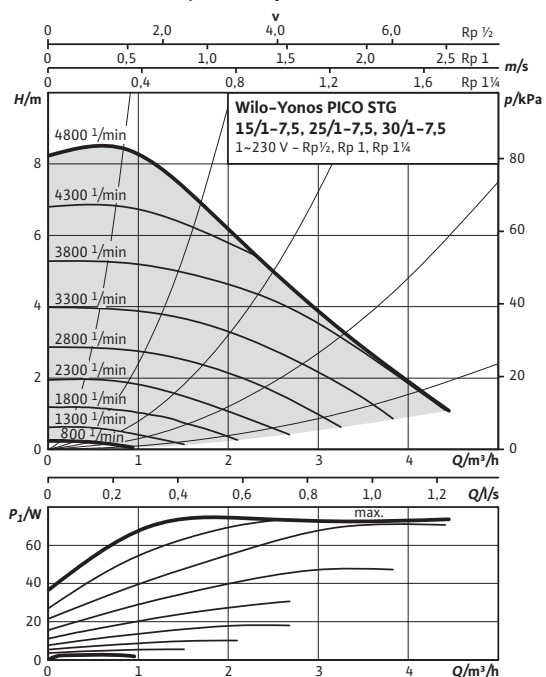
Type	Débit max. :	Indice énergie- efficacité (IEE)	Raccord fileté	Pression nominale	Longueur	Alimentatio n réseau	Poids brut	Pièce par palette	N° de réf.
	$Q_{max}/m^3/h$			PN/bar	$L0/mm$		m/kg		
Yonos PICO-STG 15/1-7.5	2,5	≤ 0,23	Rp ½	10	130	1~230 V, 50/60 Hz	1,8	202	4527505
Yonos PICO-STG 15/1-13	2,5	≤ 0,23	Rp ½	10	130	1~230 V, 50/60 Hz	1,8	48	4527506
Yonos PICO-STG 15/1-13	2,5	≤ 0,23	Rp ½	10	180	1~230 V, 50/60 Hz	1,8	48	4527507
Yonos PICO-STG 25/1-7.5	2,5	≤ 0,23	Rp 1	10	180	1~230 V, 50/60 Hz	1,8	202	4527504
Yonos PICO-STG 30/1-7.5	2,5	≤ 0,23	Rp 1¼	10	180	1~230 V, 50/60 Hz	1,8	202	4527214

Feuille de données techniques: Wilo-Yonos PICO-STG 15/1-7.5

Performances hydrauliques $\Delta p-v$ (variable)



Performances hydrauliques $n = \text{constant}$



Fluides admissibles (autres fluides sur demande)

Eau de chauffage (selon VDI 2035)

Mélange eau/glycol (max. 1:1, vérifier les caractéristiques techniques pour mélange > 20 %)

Domaine d'application admissible

Pression de service maximale admissible P_{max} 10 bar

Raccords de tuyau

Raccord fileté Rp ½

Filetage G 1

Longueur L_0 130 mm

Moteur/électronique

Compatibilité électromagnétique EN 61800-3

Interférence émise EN 61000-6-3

Résistance aux parasites EN 61000-6-2

Régulation de vitesse Convertisseur de fréquence

Indice de protection IP X4D

Classe d'isolation F

Alimentation réseau 1~230 V, 50/60 Hz

Vitesse de rotation n 800 - 4800 1/min

Puissance absorbée P_1 4 - 75 W

Intensité absorbée I max. 0,66 A

Protection moteur Pas nécessaire (auto-protégé)

Matériaux

Corps de pompe Fonte grise (EN-GJL-200)

Roue Plastique (PP - 40 % GF)

Arbre de la pompe Acier inoxydable

Palier Carbone, imprégné métal

Hauteur d'alimentation minimale au niveau de la bride d'aspiration pour éviter toute cavitation à température de refoulement de l'eau

Hauteur d'alimentation minimale à 50/95/110 °C 0,5/4,5/10 m

Informations de commande

Fabricant Wilo

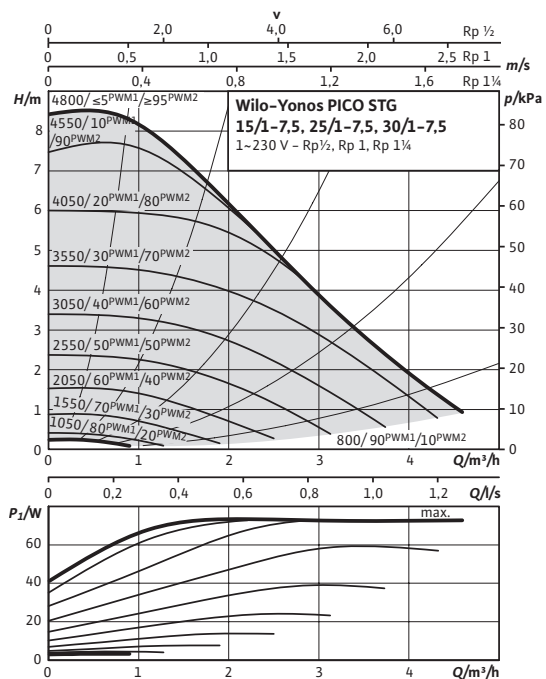
Type Yonos PICO-STG 15/1-7.5

N° de réf. 4527505

Poids env. m 2 kg

Feuille de données techniques: Wilo-Yonos PICO-STG 15/1-7.5

Performances hydrauliques PWM1/PWM2 (signal externe)



Plan d'encombrement Yonos PICO STG 15/1-7.5 130

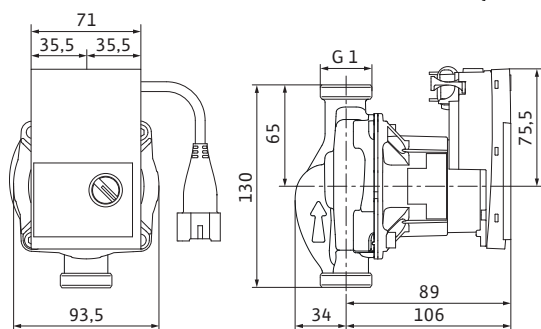
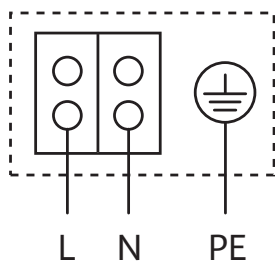


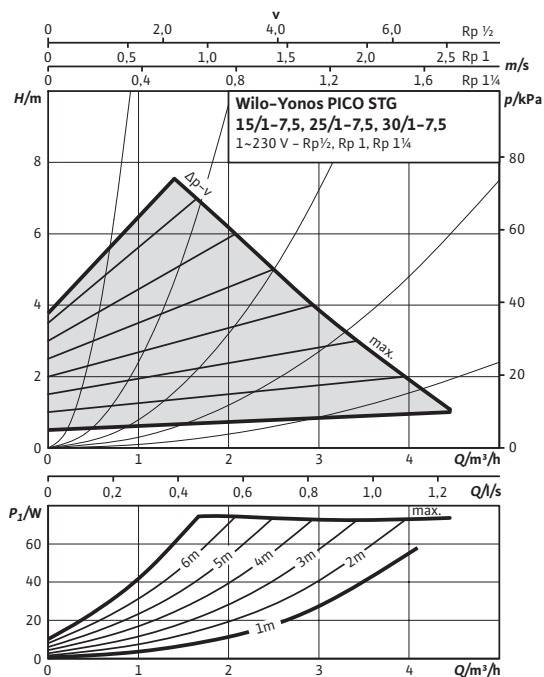
Schéma de raccordement



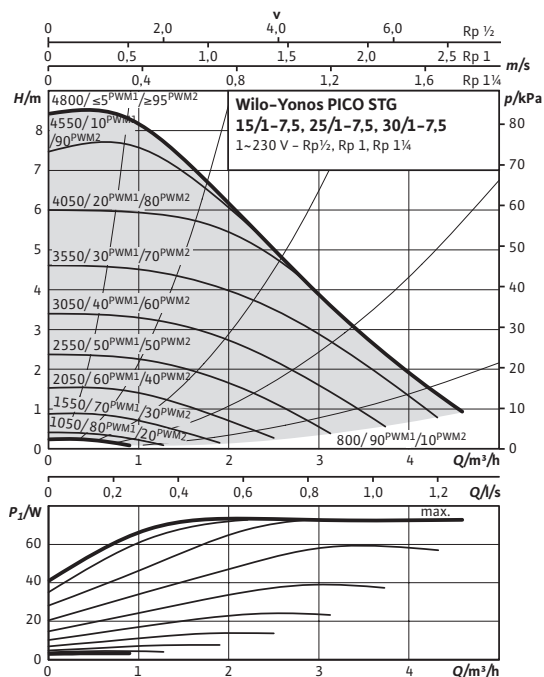
Moteur auto-protégé
 Moteur monophasé (EM) 2 pôles - monophasé 230 V, 50 Hz

Feuille de données techniques: Wilo-Yonos PICO-STG 25/1-7.5

Performances hydrauliques $\Delta p-v$ (variable)



Performances hydrauliques PWM1/PWM2 (signal externe)



Fluides admissibles (autres fluides sur demande)

- Eau de chauffage (selon VDI 2035)
- Mélange eau/glycol (max. 1:1, vérifier les caractéristiques techniques pour mélange > 20 %)

Domaine d'application admissible

Pression de service maximale admissible	P_{max}	10 bar
---	-----------	--------

Raccords de tuyau

Raccord fileté	Rp 1	
Filetage	G 1 1/2	
Longueur	L_0	180 mm

Moteur/électronique

Compatibilité électromagnétique	EN 61800-3	
Interférence émise	EN 61000-6-3	
Résistance aux parasites	EN 61000-6-2	
Régulation de vitesse	Convertisseur de fréquence	
Indice de protection	IP X4D	
Classe d'isolation	F	
Alimentation réseau	1~230 V, 50/60 Hz	
Vitesse de rotation	n	800 - 4800 1/min
Puissance absorbée	P_1	4 - 75 W
Intensité absorbée	I	max. 0,66 A
Protection moteur	Pas nécessaire (auto-protégé)	

Matériaux

Corps de pompe	Fonte grise (EN-GJL-200)	
Roue	Plastique (PP - 40 % GF)	
Arbre de la pompe	Acier inoxydable	
Palier	Carbone, imprégné métal	

Hauteur d'alimentation minimale au niveau de la bride d'aspiration pour éviter toute cavitation à température de refoulement de l'eau

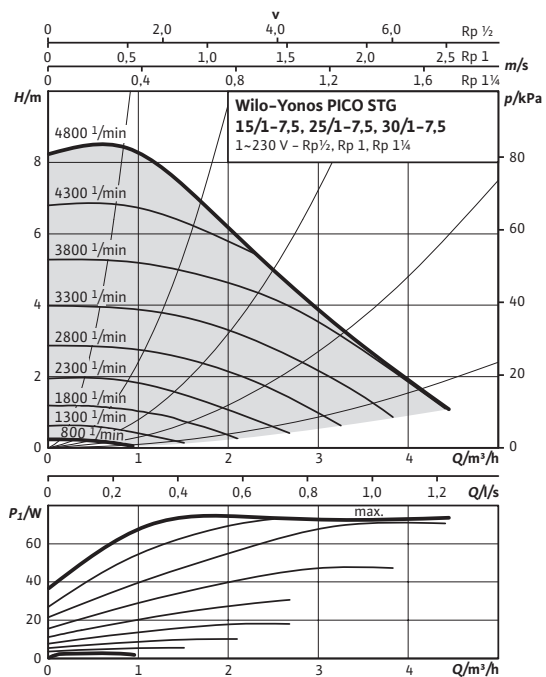
Hauteur d'alimentation minimale à 50/95/110 °C	0,5 / 4,5 / 10 m
--	------------------

Informations de commande

Fabricant	Wilo	
Type	Yonos PICO-STG 25/1-7.5	
N° de réf.	4527504	
Poids env.	m	2 kg

Feuille de données techniques: Wilo-Yonos PICO-STG 25/1-7.5

Performances hydrauliques n = constant



Plan d'encombrement Yonos PICO STG 25/1-7.5 180

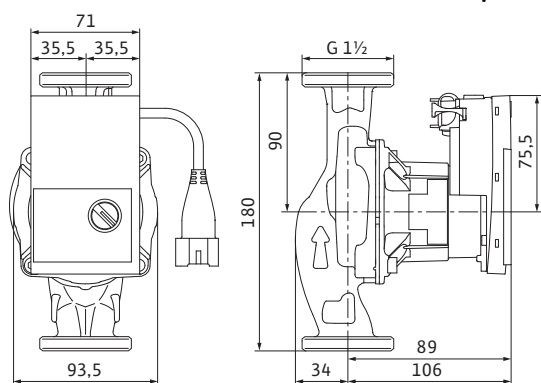
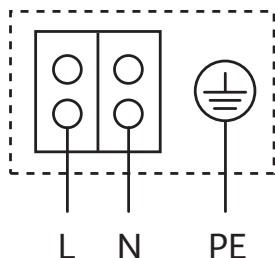


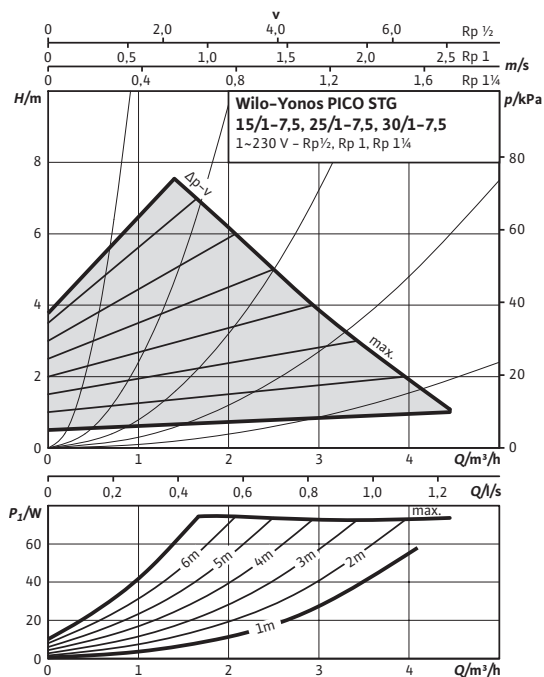
Schéma de raccordement



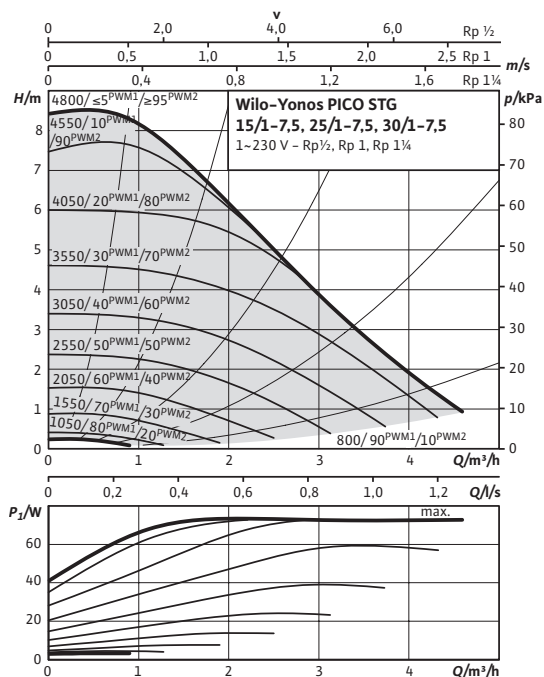
Moteur auto-protégé
 Moteur monophasé (EM) 2 pôles - monophasé 230 V, 50 Hz

Feuille de données techniques: Wilo-Yonos PICO-STG 30/1-7.5

Performances hydrauliques $\Delta p-v$ (variable)



Performances hydrauliques PWM1/PWM2 (signal externe)



Fluides admissibles (autres fluides sur demande)

Eau de chauffage (selon VDI 2035)	•
Mélange eau/glycol (max. 1:1, vérifier les caractéristiques techniques pour mélange > 20 %)	•

Domaine d'application admissible

Pression de service maximale admissible	P_{max}	10 bar
---	-----------	--------

Raccords de tuyau

Raccord fileté	Rp 1 1/4	
Filetage	G 2	
Longueur	L_0	180 mm

Moteur/électronique

Compatibilité électromagnétique	EN 61800-3	
Interférence émise	EN 61000-6-3	
Résistance aux parasites	EN 61000-6-2	
Régulation de vitesse	Convertisseur de fréquence	
Indice de protection	IP X4D	
Classe d'isolation	F	
Alimentation réseau	1~230 V, 50/60 Hz	
Vitesse de rotation	n	800 - 4800 1/min
Puissance absorbée	P_1	4 - 75 W
Intensité absorbée	I	max. 0,66 A
Protection moteur	Pas nécessaire (auto-protégé)	

Matériaux

Corps de pompe	Fonte grise (EN-GJL-200)	
Roue	Plastique (PP - 40 % GF)	
Arbre de la pompe	Acier inoxydable	
Palier	Carbone, imprégné métal	

Hauteur d'alimentation minimale au niveau de la bride d'aspiration pour éviter toute cavitation à température de refoulement de l'eau

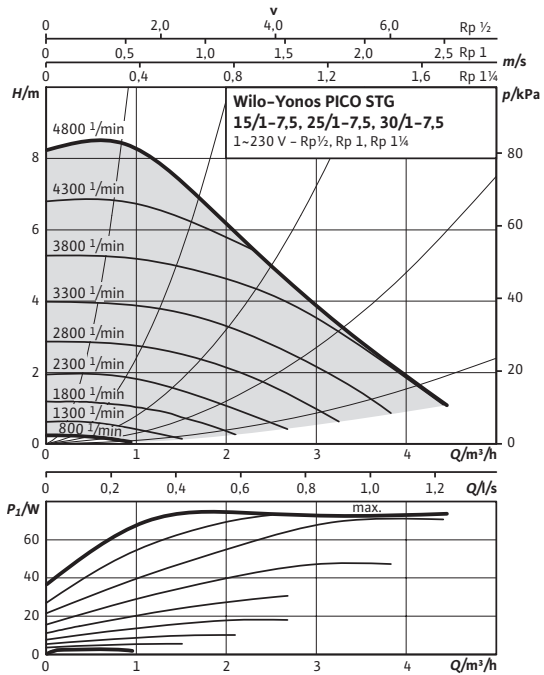
Hauteur d'alimentation minimale à 50/95/110 °C	0,5 / 3 / 10 m
--	----------------

Informations de commande

Fabricant	Wilo	
Type	Yonos PICO-STG 30/1-7.5	
N° de réf.	4527214	
Poids env.	m	2 kg

Feuille de données techniques: Wilo-Yonos PICO-STG 30/1-7.5

Performances hydrauliques n = constant



Plan d'encombrement Yonos PICO STG 30/1-7.5 180

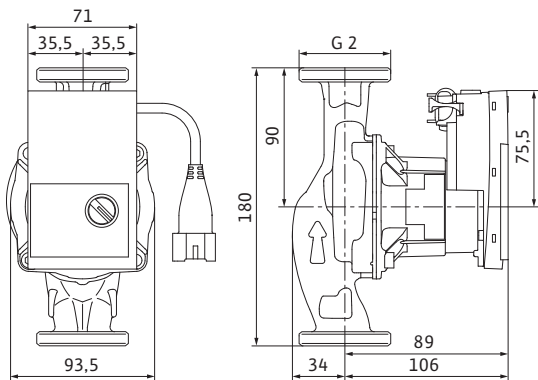
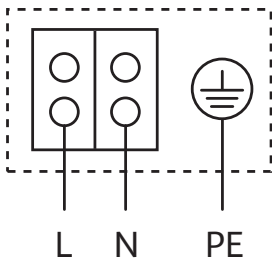


Schéma de raccordement

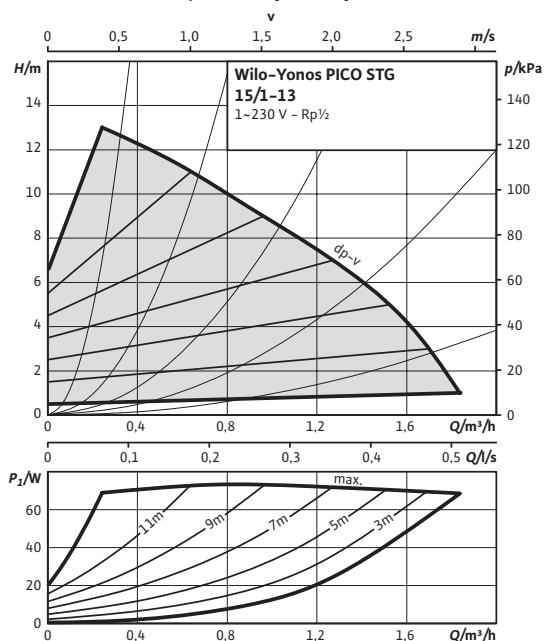


Moteur auto-protégé

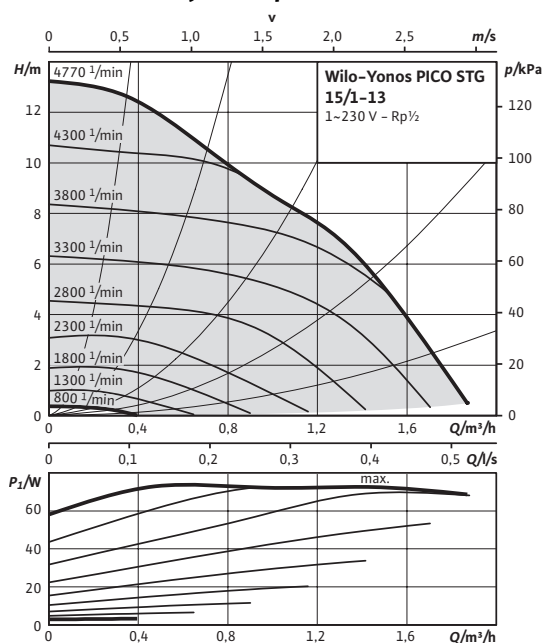
Moteur monophasé (EM) 2 pôles - monophasé 230 V, 50 Hz

Feuille de données techniques: Wilo-Yonos PICO-STG 15/1-13

Performances hydrauliques $\Delta p-v$ (variable)



Performances hydrauliques $n = \text{constant}$



Fluides admissibles (autres fluides sur demande)

Eau de chauffage (selon VDI 2035)

Mélange eau/glycol (max. 1:1, vérifier les caractéristiques techniques pour mélange > 20 %)

Domaine d'application admissible

Pression de service maximale admissible P_{max} 10 bar

Raccords de tuyau

Raccord fileté Rp ½

Filetage G 1

Longueur L_0 130 mm

Moteur/électronique

Compatibilité électromagnétique EN 61800-3

Interférence émise EN 61000-6-3

Résistance aux parasites EN 61000-6-2

Régulation de vitesse Convertisseur de fréquence

Indice de protection IP X4D

Classe d'isolation F

Alimentation réseau 1~230 V, 50/60 Hz

Vitesse de rotation n 800 - 4800 1/min

Puissance absorbée P_1 4 - 75 W

Intensité absorbée I max. 0,66 A

Protection moteur Pas nécessaire (auto-protégé)

Matériaux

Corps de pompe Fonte grise (EN-GJL-200)

Roue Plastique (PP - 40 % GF)

Arbre de la pompe Acier inoxydable

Palier Carbone, imprégné métal

Hauteur d'alimentation minimale au niveau de la bride d'aspiration pour éviter toute cavitation à température de refoulement de l'eau

Hauteur d'alimentation minimale à 50/95/110 °C 0,5 / 3 / 10 m

Informations de commande

Fabricant Wilo

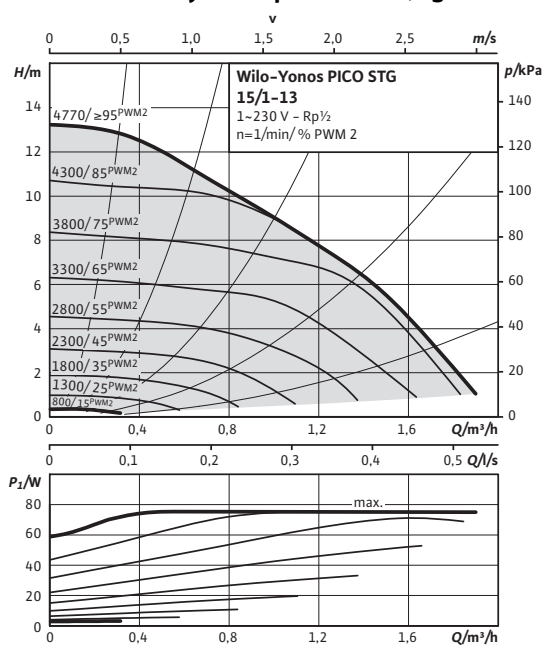
Type Yonos PICO-STG 15/1-13

N° de réf. 4527506

Poids env. m 2 kg

Feuille de données techniques: Wilo-Yonos PICO-STG 15/1-13

Performances hydrauliques PWM2 (signal externe)



Plan d'encombrement Yonos PICO STG 15/1-13 130

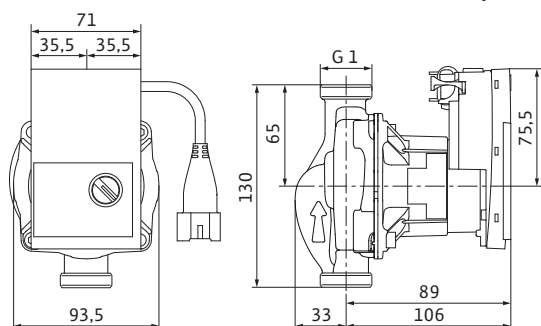
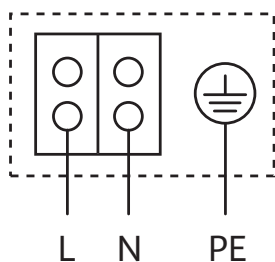


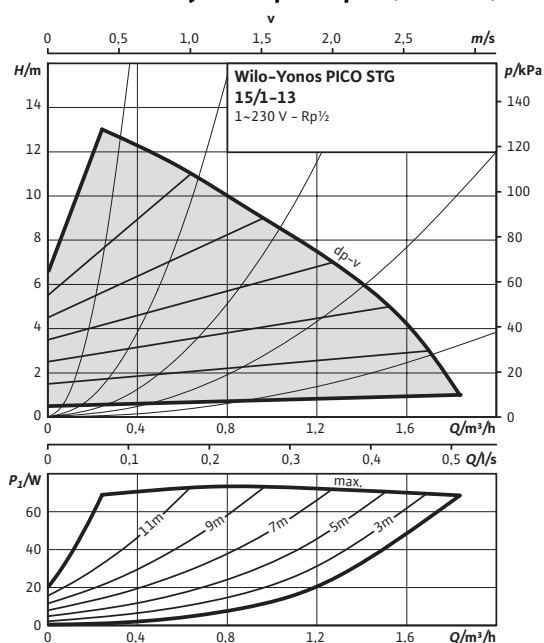
Schéma de raccordement



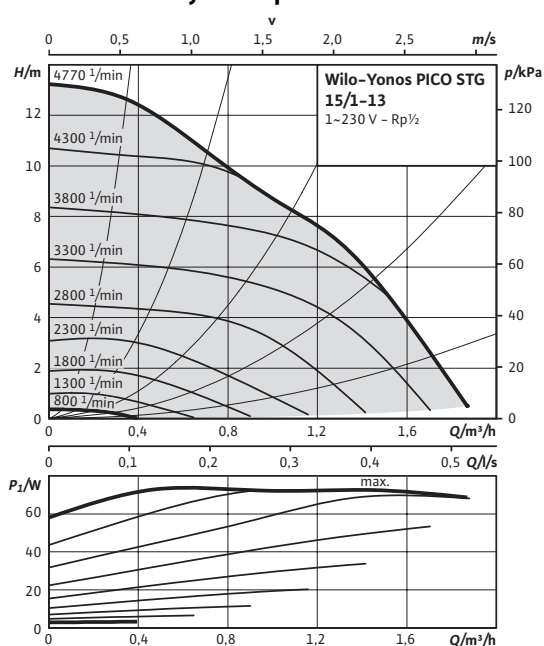
Moteur auto-protégé
 Moteur monophasé (EM) 2 pôles - monophasé 230 V, 50 Hz

Feuille de données techniques: Wilo-Yonos PICO-STG 15/1-13

Performances hydrauliques $\Delta p-v$ (variable)



Performances hydrauliques $n = \text{constant}$



Fluides admissibles (autres fluides sur demande)

Eau de chauffage (selon VDI 2035)

Mélange eau/glycol (max. 1:1, vérifier les caractéristiques techniques pour mélange > 20 %)

Domaine d'application admissible

Pression de service maximale admissible P_{max} 10 bar

Raccords de tuyau

Raccord fileté Rp ½

Filetage G 1

Longueur L_0 180 mm

Moteur/électronique

Compatibilité électromagnétique EN 61800-3

Interférence émise EN 61000-6-3

Résistance aux parasites EN 61000-6-2

Régulation de vitesse Convertisseur de fréquence

Indice de protection IP X4D

Classe d'isolation F

Alimentation réseau 1~230 V, 50/60 Hz

Vitesse de rotation n 800 - 4800 1/min

Puissance absorbée P_1 4 - 75 W

Intensité absorbée I max. 0,66 A

Protection moteur Pas nécessaire (auto-protégé)

Matériaux

Corps de pompe Fonte grise (EN-GJL-200)

Roue Plastique (PP - 40 % GF)

Arbre de la pompe Acier inoxydable

Palier Carbone, imprégné métal

Hauteur d'alimentation minimale au niveau de la bride d'aspiration pour éviter toute cavitation à température de refoulement de l'eau

Hauteur d'alimentation minimale à 50/95/110 °C 0,5/3/10 m

Informations de commande

Fabricant Wilo

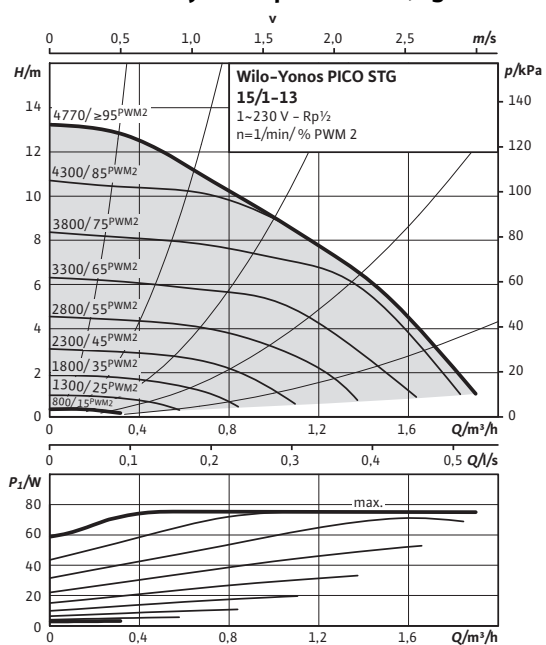
Type Yonos PICO-STG 15/1-13

N° de réf. 4527507

Poids env. m 2 kg

Feuille de données techniques: Wilo-Yonos PICO-STG 15/1-13

Performances hydrauliques PWM2 (signal externe)



Plan d'encombrement Yonos PICO STG 15/1-13 180

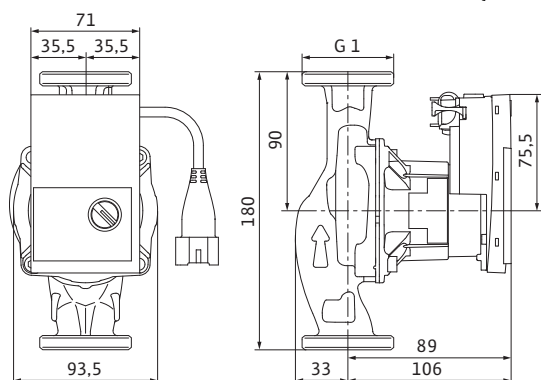
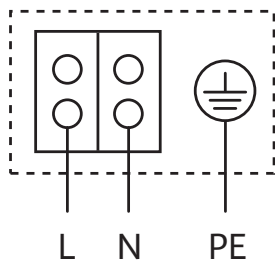


Schéma de raccordement



Moteur auto-protégé
 Moteur monophasé (EM) 2 pôles - monophasé 230 V, 50 Hz