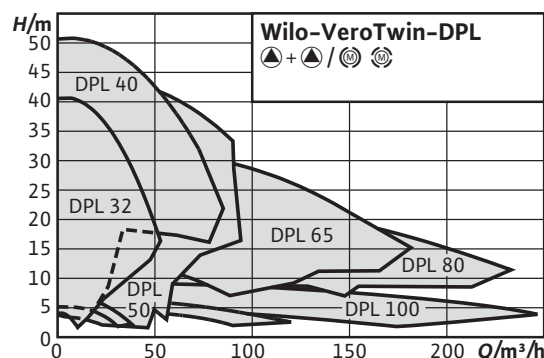


Description de la gamme: Wilo-VeroTwin-DPL



Construction

Pompe double à moteur ventilé de construction Inline avec raccord à bride

Domaines d'application

Pour le pompage d'eau de chauffage (selon VDI 2035), de mélanges eau-glycol ainsi que d'eau froide et de refroidissement sans matières abrasives dans les installations de chauffage, d'eau froide et d'eau de refroidissement

Dénomination

Exemple	DPL 40/160-4/2
DPL	Pompe double Inline
40	Diamètre nominal DN du raccord de tuyau
160	Diamètre nominal de roue
4	Puissance nominale du moteur P_2 en kW
2	Nombre de pôles

Particularités/avantages

- Réduction de l'encombrement et des coûts d'installation grâce à la version pompe double
- Mode de fonctionnement principal/de réserve ou mode de fonctionnement d'appoint (avec accessoire externe supplémentaire)
- Protection anticorrosion de haute qualité grâce à un revêtement cataphorèse
- Exécution de série : Moteur à arbre monobloc
- Exécution N : moteur standard B5 ou V1 avec arbre enfichable en acier inoxydable

Caractéristiques techniques

- Indice de rendement minimal (MEI) $\geq 0,4$
- Plage de température admissible de -20 °C à $+120\text{ °C}$
- Alimentation réseau triphasée de 400 V, 50 Hz (autres sur demande)
- Classe de protection IP 55
- Diamètre nominal DN 32 à DN 100
- Pression de service max. 10 bar (exécution spéciale : 16 bar)

Description/construction

Pompe double basse pression monocellulaire en construction Inline avec

- Volet directionnel
- Garniture mécanique
- Raccord à bride avec prise de mesure de la pression $R\frac{1}{8}$
- Moteur à arbre monobloc

Matériaux

- Corps de pompe et lanterne : EN-GJL-250
- Roue : PP, renforcé fibre de verre/EN-GJL-200 (suivant le modèle de pompe)
- Arbre : 1.4021
- Garniture mécanique : AQ1EGG, autres garnitures mécaniques disponibles sur demande

Etendue de la fourniture

- Pompe
- Notice de montage et de mise en service

Options

- Variante ...-H4 avec brides PN6/10 (moyennant supplément)
- Variante ...-H5 avec corps PN16 (moyennant supplément)
- Moteurs $\leq 5,5$ kW avec rendement énergétique IE3, autres tensions, autres fréquences et homologation ATEX sur demande

Accessoires

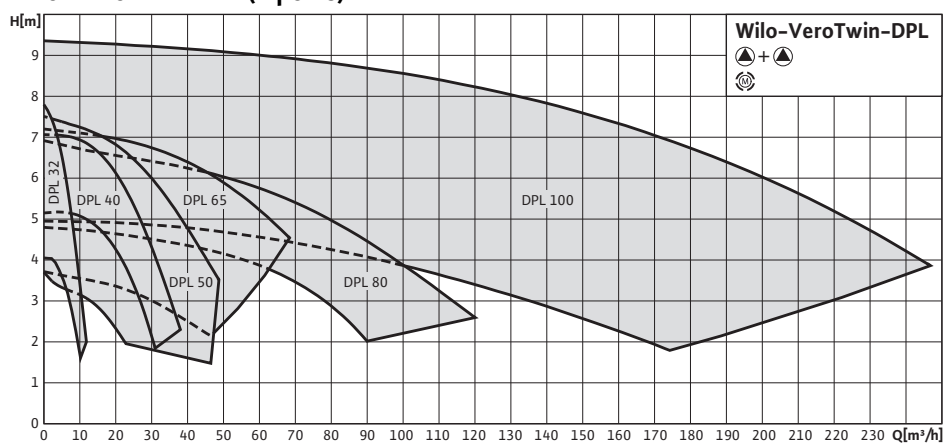
- Consoles pour montage sur socle
- Capteur thermistor, déclencheur à thermistance
- Moteurs spéciaux
- Garnitures mécaniques spéciales
- Systèmes de régulation SC-HVAC, CC-HVAC, VR-HVAC et coffrets de commande
- Brides pleines

Remarques générales – directive ErP (« Ökodesign »)

- Le critère de référence correspondant aux pompes à eau les plus efficaces est: "MEI $\geq 0,70$ "
- Le rendement d'une pompe équipée d'une roue ajustée est généralement inférieur à celui d'une pompe dont la roue est à son diamètre maximal. Le rognage de la roue permet d'adapter le diamètre de la pompe jusqu'à un point de fonctionnement spécifié et, ainsi, de réduire la consommation d'énergie. L'indice de rendement minimal (MEI) est fondé sur le diamètre maximal de la roue.
- L'utilisation de la présente pompe à eau avec des points de fonctionnement variables peut s'avérer plus efficace et plus économique si un dispositif de contrôle, tel qu'un variateur de vitesse, permet d'ajuster le point de fonctionnement de la pompe au regard du système.
- Des informations relatives au rendement de référence sont disponibles à l'adresse suivante: www.europump.org/efficiencycharts
- Pumps with a power consumption $P > 150$ kW or a flow rate of $Q_{BEP} < 6$ m³/h are excluded from the ErP directive and thus do not have MEI values

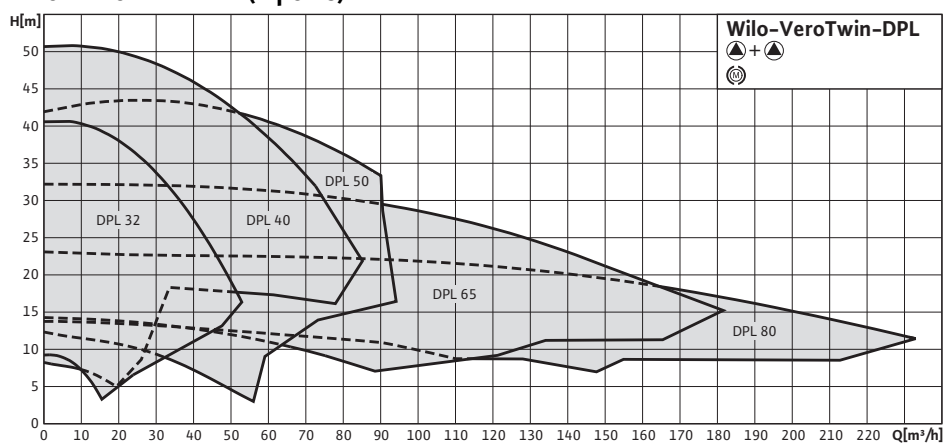
Courbe caractéristique: Wilo-VeroTwin-DPL

Wilo-VeroTwin-DPL (4 pôles)



Courbe caractéristique: Wilo-VeroTwin-DPL

Wilo-VeroTwin-DPL (2 pôles)



Caractéristiques techniques: Wilo-VeroTwin-DPL

Fluides admissibles (autres fluides sur demande)

Eau de chauffage (selon VDI 2035)	•
Mélanges eau-glycol (pour 20-40 % en vol. de glycol et température du fluide ≤ 40 °C)	•
Eau froide et eau de refroidissement	•
Fluide thermique	Exécution spéciale contre supplément

Domaine d'application admissible

Exécution standard pour pression de service	p_{max}	10 bar
Exécution spéciale pour pression de service	p_{max}	16 bar
Plage de température à température ambiante max. +40 °C		de -20 à +120°C (en fonction du fluide)
Température ambiante max.		+40 °C
Installation en local technique		•
Installation en extérieur		Modèle spécifique contre supplément

Raccords de tuyau

Raccord à visser	–
Diamètres nominaux du raccord DN	32 - 100
Brides (selon EN 1092-2)	PN 10 (PN 16 sur demande)
Bride avec prises de mesure de pression	R 1/8

Matériaux

Corps de pompe	EN-GJL-250
Lanterne	EN-GJL-250
Roue	PPO-GF30
Roue (exécution spéciale)	–
Arbre de la pompe	1.4021 [AISI420]
Garniture mécanique	AQEGG
Autres garnitures mécaniques	Sur demande

Raccordement électrique

Alimentation réseau		3~400 V, 50 Hz
Vitesse nominale	n	1450/2900 tr/min

Moteur/électronique

Protection moteur intégrée		Exécution spéciale avec capteur à thermistor avec supplément de prix
Indice de protection		IP 55
Classe d'isolation		F
Régulation de vitesse		Système de régulation Wilo
Bobinage moteur jusqu'à 3 kW		230 V Δ/400 V Y, 50 Hz
Bobinage moteur à partir de 4 kW		400 V Δ/690 V Y, 50 Hz

Possibilités de montage

Caractéristiques techniques: Wilo-VeroTwin-DPL

Montage sur tuyauterie (puissance moteur ≤ 15 kW)

•

Montage sur console

•

Liste de produits: Wilo-VeroTwin-DPL

Type	Indice de rendement minimal (MEI)	Diamètre nominal bride	Longueur	Puissance nominale du moteur	Vitesse nominale	Poids env.	N° de réf.
			<i>L0 / mm</i>	<i>P₂ / kW</i>	<i>n / tr/min</i>	<i>m / kg</i>	
DPL 32/85-0,37/2	≥ 0,40	DN 32	260	0,37	2900	36	2150365
DPL 32/95-0,55/2	≥ 0,40	DN 32	260	0,55	2900	41	2150366
DPL 32/105-0,12/4	≥ 0,40	DN 32	260	0,12	1500	34	2150372
DPL 32/105-0,75/2	≥ 0,40	DN 32	260	0,75	2900	46	2150367
DPL 32/125-1,1/2	≥ 0,40	DN 32	260	1,1	2900	47	2150368
DPL 32/135-0,25/4	≥ 0,40	DN 32	260	0,25	1450	35	2150373
DPL 32/135-1,1/2	≥ 0,40	DN 32	260	1,1	2900	47	2150369
DPL 32/135-1,5/2	≥ 0,40	DN 32	260	1,5	2900	52	2150370
DPL 32/165-3/2	≥ 0,40	DN 32	320	3,0	2900	91	2089640
DPL 32/175-4/2	≥ 0,40	DN 32	320	4,0	2900	105	2089641
DPL 40/90-0,37/2	≥ 0,40	DN 40	250	0,37	2900	39	2089642
DPL 40/115-0,55/2	≥ 0,40	DN 40	250	0,55	2900	41	2089643
DPL 40/120-1,5/2	≥ 0,40	DN 40	320	1,5	2900	58	2089644
DPL 40/130-0,25/4	≥ 0,40	DN 40	320	0,25	1450	42	2089620
DPL 40/130-2,2/2	≥ 0,40	DN 40	320	2,2	2900	62	2089645
DPL 40/150-3/2	≥ 0,40	DN 40	320	3,0	2900	75	2089646
DPL 40/160-0,37/4	≥ 0,40	DN 40	320	0,37	1450	44	2089621
DPL 40/160-4/2	≥ 0,40	DN 40	320	4,0	2900	91	2089647
DPL 40/165-4/2	≥ 0,40	DN 40	340	4,0	2900	110	2089648
DPL 40/175-5,5/2	≥ 0,40	DN 40	340	5,5	2900	140	2089649
DPL 40/195-7,5/2	≥ 0,40	DN 40	440	7,5	2900	169	2121250
DPL 50/95-0,55/2	≥ 0,40	DN 50	280	0,55	2900	41	2152445
DPL 50/105-0,12/4	≥ 0,40	DN 50	280	0,12	1500	37	2150374
DPL 50/105-0,75/2	≥ 0,40	DN 50	280	0,75	2900	49	2150371
DPL 50/120-1,5/2	≥ 0,40	DN 50	340	1,5	2900	60	2089652
DPL 50/130-0,37/4	≥ 0,40	DN 50	340	0,37	1450	46	2089623
DPL 50/130-2,2/2	≥ 0,40	DN 50	340	2,2	2900	64	2089653
DPL 50/140-3/2	≥ 0,40	DN 50	340	3,0	2900	77	2089654
DPL 50/150-4/2	≥ 0,40	DN 50	340	4,0	2900	93	2089655
DPL 50/155-4/2	≥ 0,40	DN 50	340	4,0	2900	107	2089656
DPL 50/160-0,55/4	≥ 0,40	DN 50	340	0,55	1450	53	2089624
DPL 50/165-5,5/2	≥ 0,40	DN 50	340	5,5	2900	144	2089657
DPL 50/175-5,5/2	≥ 0,40	DN 50	340	5,5	2900	144	2089658
DPL 50/175-7,5/2	≥ 0,40	DN 50	440	7,5	2900	148	2121259
DPL 50/185-7,5/2	≥ 0,40	DN 50	440	7,5	2900	166	2121260
DPL 65/110-0,25/4	≥ 0,40	DN 65	340	0,25	1450	51	2133205
DPL 65/110-2,2/2	≥ 0,40	DN 65	340	2,2	2900	72	2133200
DPL 65/115-1,5/2	≥ 0,40	DN 65	340	1,5	2900	66	2089661
DPL 65/120-0,37/4	≥ 0,40	DN 65	340	0,37	1450	53	2133206
DPL 65/120-3/2	≥ 0,40	DN 65	340	3,0	2900	84	2133201
DPL 65/130-0,55/4	≥ 0,40	DN 65	340	0,55	1450	61	2133207
DPL 65/130-4/2	≥ 0,40	DN 65	340	4,0	2900	100	2133202
DPL 65/145-5,5/2	≥ 0,40	DN 65	340	5,5	2900	145	2089665
DPL 65/155-5,5/2	≥ 0,40	DN 65	340	5,5	2900	146	2089666
DPL 65/155-7,5/2	≥ 0,40	DN 65	430	7,5	2900	158	2121267
DPL 65/165-5,5/2	≥ 0,40	DN 65	430	5,5	2900	165	2089668
DPL 65/175-5,5/2	≥ 0,40	DN 65	430	5,5	2900	165	2089669
DPL 65/175-7,5/2	≥ 0,40	DN 65	430	7,5	2900	177	2121270
DPL 80/105-3/2	≥ 0,40	DN 80	360	3,0	2900	87	2133203
DPL 80/110-4/2	≥ 0,40	DN 80	360	4,0	2900	103	2136485
DPL 80/115-2,2/2	≥ 0,40	DN 80	360	2,2	2900	76	2089671
DPL 80/120-0,55/4	≥ 0,40	DN 80	360	0,55	1450	64	2133208
DPL 80/120-4/2	≥ 0,40	DN 80	360	4,0	2900	103	2133204
DPL 80/120-5,5/2	≥ 0,40	DN 80	360	5,5	2900	105	2136501
DPL 80/125-0,75/4	≥ 0,40	DN 80	360	0,75	1450	66	2133209
DPL 80/140-1,1/4	≥ 0,40	DN 80	360	1,1	1450	75	2133210
DPL 80/145-5,5/2	≥ 0,40	DN 80	400	5,5	2900	160	2089674

Liste de produits: Wilo-VeroTwin-DPL

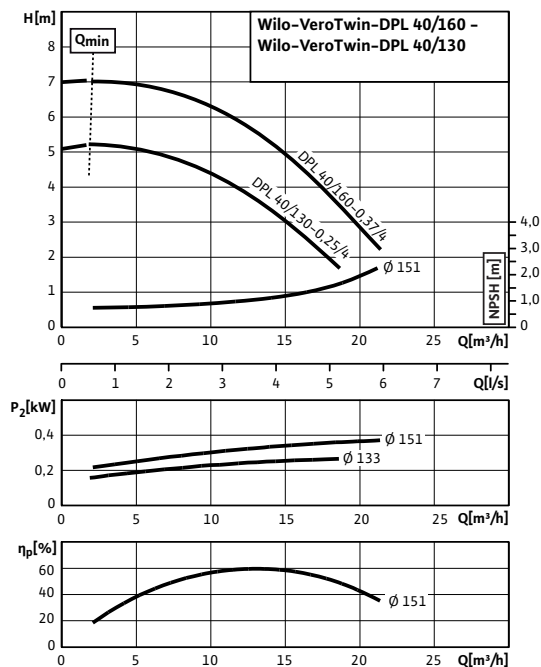
Type	Indice de rendement minimal (MEI)	Diamètre nominal bride	Longueur	Puissance nominale du moteur	Vitesse nominale	Poids env.	N° de réf.
			<i>L0 /mm</i>	<i>P₂ /kW</i>	<i>n /tr/min</i>	<i>m /kg</i>	
DPL 80/155-7,5/2	≥ 0,40	DN 80	440	7,5	2900	172	2121275
DPL 100/135-1,1/4	≥ 0,40	DN 100	500	1,1	1450	133	2089631
DPL 100/145-1,5/4	≥ 0,40	DN 100	500	1,5	1450	138	2089632
DPL 100/165-2,2/4	≥ 0,40	DN 100	500	2,2	1450	149	2089633
DPL 100/175-3/4	≥ 0,40	DN 100	500	3,0	1450	164	2089634

*) Version -N possible

Feuille de données techniques: Wilo-VeroTwin-DPL 40/130-0,25/4

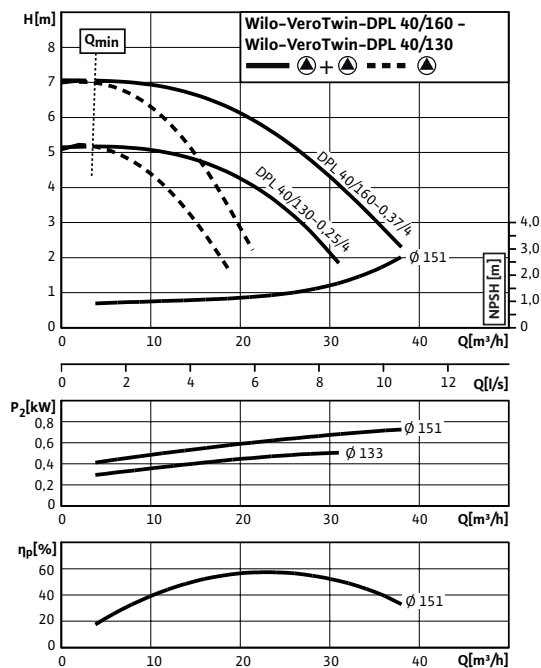
Performances hydrauliques

4 pôles - marche simple



Performances hydrauliques

4 pôles - marche parallèle



Fluides admissibles (autres fluides sur demande)

Eau de chauffage (selon VDI 2035)	•
Mélanges eau-glycol (pour 20-40 % en vol. de glycol et température du fluide ≤ 40 °C)	•
Eau froide et eau de refroidissement	•
Fluide thermique	Exécution spéciale contre supplément

Domaine d'application admissible

Exécution standard pour pression de service	P_{max}	10 bar
Exécution spéciale pour pression de service	P_{max}	16 bar
Plage de température à température ambiante max. +40 °C		de -20 à +120 °C (en fonction du fluide)
Température ambiante max.		+40 °C
Installation en local technique		•
Installation en extérieur		Modèle spécifique contre supplément

Raccords de tuyau

Diamètre nominal bride	DN 40
Brides (selon EN 1092-2)	PN 10 (PN 16 sur demande)
Bride avec prises de mesure de pression	R $\frac{1}{8}$

Matériaux

Corps de pompe	EN-GJL-250
Lanterne	EN-GJL-250
Roue	PPO-GF30
Roue (exécution spéciale)	-
Arbre de la pompe	1.4021 [AISI420]
Garniture mécanique	AQEGG
Autres garnitures mécaniques	Sur demande

Raccordement électrique

Alimentation réseau	3~400 V, 50 Hz
Vitesse nominale	n 1450 tr/min

Indice de rendement minimal (MEI)

Indice de rendement minimal (MEI)	$\geq 0,40$
Masterpumpe zur Ermittlung des MEI-Wertes tbt	IPL40/160-0,37/4

Moteur/électronique

Feuille de données techniques: Wilo-VeroTwin-DPL 40/130-0,25/4

Plan d'encombrement de bride

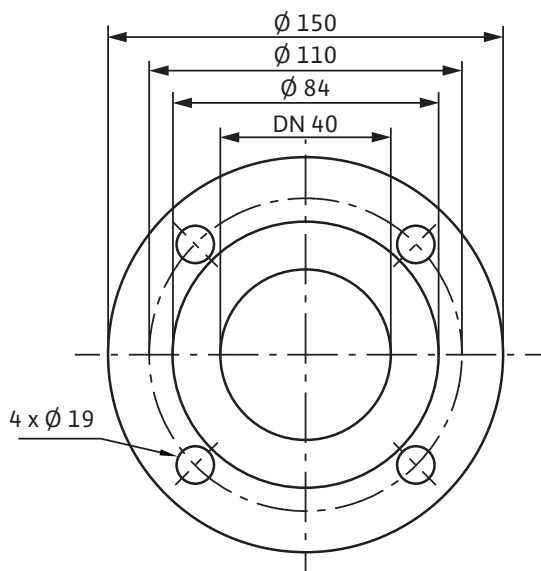
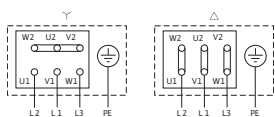


Schéma de raccordement



Δ : Schéma de branchement en triangle
 Y : Schéma de branchement en étoile
 Protection moteur nécessaire. Contrôler le sens de rotation ! Pour modifier le sens de rotation, inverser les phases.

$P_2 \leq 3$ kW triphasé 400 V Y

triphasé 230 V Δ

$P_2 \geq 4$ kW triphasé 690 V Y

triphasé 400 V Δ

La suppression du shunt permet le démarrage triangle-étoile Y-Δ.



Protection moteur intégrée	Exécution spéciale avec capteur à thermistor avec supplément de prix	
Indice de protection	IP 55	
Classe d'isolation	F	
Courant nominal (env.)	I_N 3~40 0 V	0,69 A
Rendement du moteur	η_m 50%/η m 75%/η m 100%	68,0/72,9/74,0 %
Facteur de puissance	cos φ	0,7
Puissance nominale du moteur	P_2	0,25 kW
Bobinage moteur jusqu'à 3 kW	230 V Δ/400 V Y, 50 Hz	
Bobinage moteur à partir de 4 kW	400 V Δ/690 V Y, 50 Hz	

Possibilités de montage

Montage sur tuyauterie (puissance moteur ≤ 15 kW) •

Montage sur console •

Informations de commande

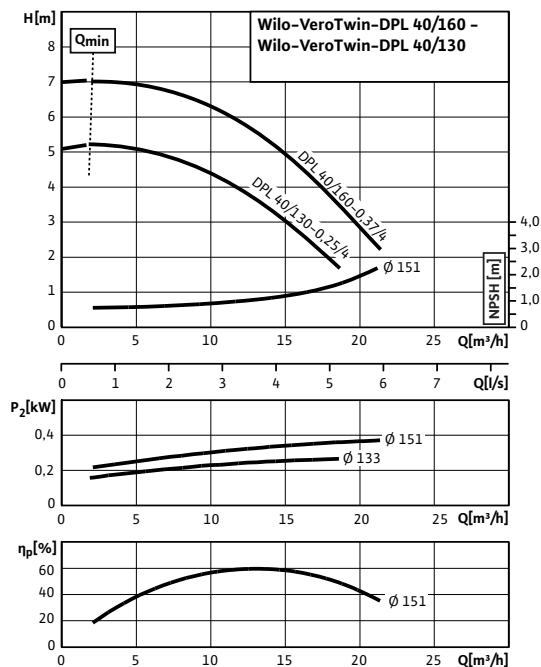
Poids env.	m	42 kg
Fabricant	Wilo	
Type	VeroTwin-DPL 40/130-0,25/4	
N° de réf.	2089620	

Respecter les instructions figurant sur la plaque signalétique du moteur !

Feuille de données techniques: Wilo-VeroTwin-DPL 40/160-0,37/4

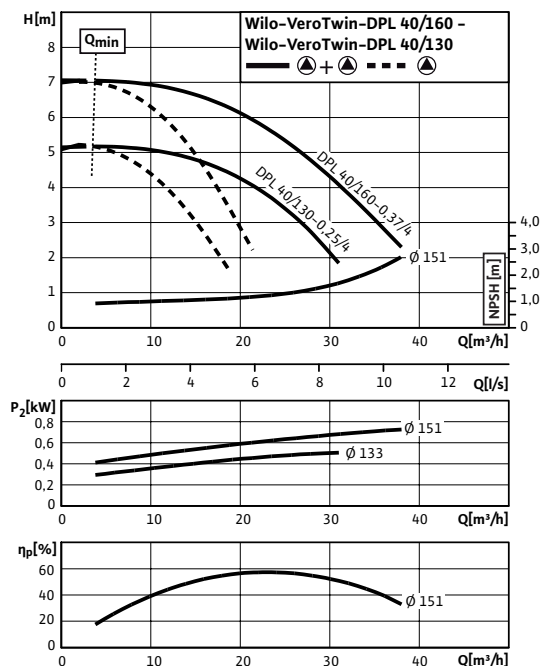
Performances hydrauliques

4 pôles - marche simple



Performances hydrauliques

4 pôles - marche parallèle



Fluides admissibles (autres fluides sur demande)

Eau de chauffage (selon VDI 2035)	•
Mélanges eau-glycol (pour 20-40 % en vol. de glycol et température du fluide ≤ 40 °C)	•
Eau froide et eau de refroidissement	•
Fluide thermique	Exécution spéciale contre supplément

Domaine d'application admissible

Exécution standard pour pression de service	P_{max}	10 bar
Exécution spéciale pour pression de service	P_{max}	16 bar
Plage de température à température ambiante max. +40 °C		de -20 à +120 °C (en fonction du fluide)
Température ambiante max.		+40 °C
Installation en local technique		•
Installation en extérieur		Modèle spécifique contre supplément

Raccords de tuyau

Diamètre nominal bride	DN 40
Brides (selon EN 1092-2)	PN 10 (PN 16 sur demande)
Bride avec prises de mesure de pression	R ¹ / ₈

Matériaux

Corps de pompe	EN-GJL-250
Lanterne	EN-GJL-250
Roue	PPO-GF30
Roue (exécution spéciale)	-
Arbre de la pompe	1.4021 [AISI420]
Garniture mécanique	AQEGG
Autres garnitures mécaniques	Sur demande

Raccordement électrique

Alimentation réseau	3~400 V, 50 Hz
Vitesse nominale	n 1450 tr/min

Indice de rendement minimal (MEI)

Indice de rendement minimal (MEI)	≥ 0,40
Masterpumpe zur Ermittlung des MEI-Wertes tbt	IPL40/160-0,37/4

Moteur/électronique

Feuille de données techniques: Wilo-VeroTwin-DPL 40/160-0,37/4

Plan d'encombrement de bride

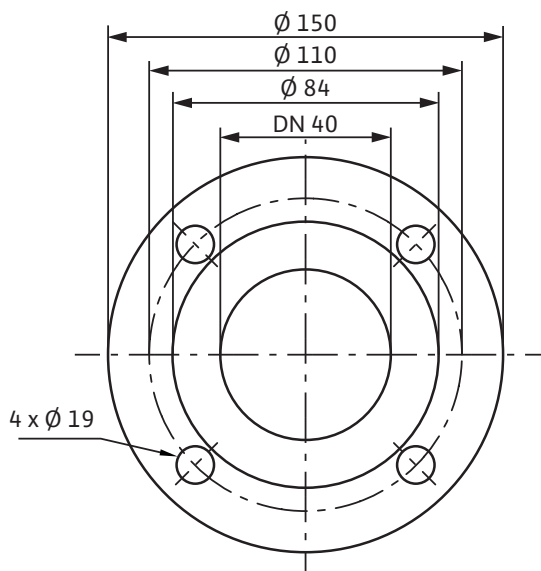
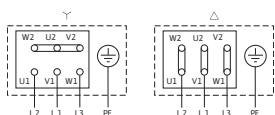


Schéma de raccordement



Δ : Schéma de branchement en triangle
 Y : Schéma de branchement en étoile
 Protection moteur nécessaire. Contrôler le sens de rotation ! Pour modifier le sens de rotation, inverser les phases.

$P_2 \leq 3$ kW triphasé 400 V Y

triphasé 230 V Δ

$P_2 \geq 4$ kW triphasé 690 V Y

triphasé 400 V Δ

La suppression du shunt permet le démarrage triangle-étoile Y-Δ.



Protection moteur intégrée	Exécution spéciale avec capteur à thermistor avec supplément de prix	
Indice de protection	IP 55	
Classe d'isolation	F	
Courant nominal (env.)	I_N 3~40 0 V	1,06 A
Rendement du moteur	η_m 50%/η m 75%/η m 100%	71,7/76,1/76,1 %
Facteur de puissance	cos φ	0,71
Puissance nominale du moteur	P_2	0,37 kW
Bobinage moteur jusqu'à 3 kW	230 V Δ/400 V Y, 50 Hz	
Bobinage moteur à partir de 4 kW	400 V Δ/690 V Y, 50 Hz	

Possibilités de montage

Montage sur tuyauterie (puissance moteur ≤ 15 kW)

•

Montage sur console

•

Informations de commande

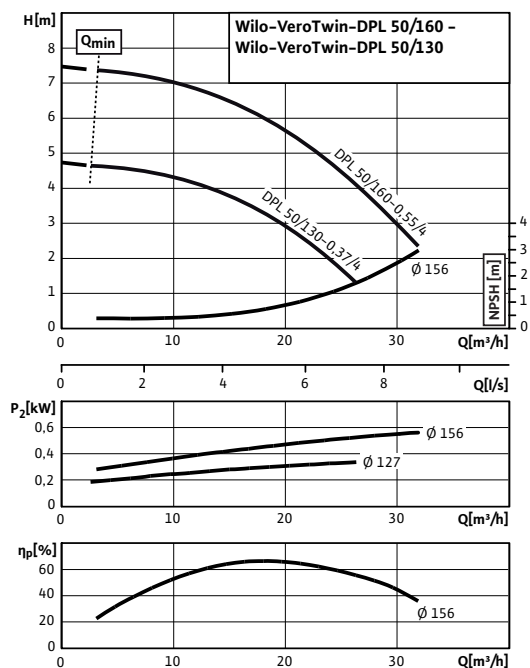
Poids env.	<i>m</i>	44 kg
Fabricant	Wilo	
Type	VeroTwin-DPL 40/160-0,37/4	
N° de réf.	2089621	

Respecter les instructions figurant sur la plaque signalétique du moteur !

Feuille de données techniques: Wilo-VeroTwin-DPL 50/130-0,37/4

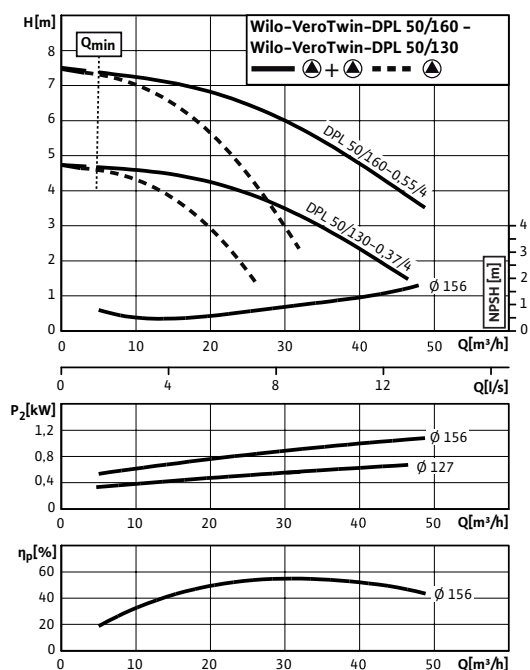
Performances hydrauliques

4 pôles - marche simple



Performances hydrauliques

4 pôles - marche parallèle



Fluides admissibles (autres fluides sur demande)

Eau de chauffage (selon VDI 2035)	•
Mélanges eau-glycol (pour 20-40 % en vol. de glycol et température du fluide ≤ 40 °C)	•
Eau froide et eau de refroidissement	•
Fluide thermique	Exécution spéciale contre supplément

Domaine d'application admissible

Exécution standard pour pression de service	P_{max}	10 bar
Exécution spéciale pour pression de service	P_{max}	16 bar
Plage de température à température ambiante max. +40 °C		de -20 à +120 °C (en fonction du fluide)
Température ambiante max.		+40 °C
Installation en local technique		•
Installation en extérieur		Modèle spécifique contre supplément

Raccords de tuyau

Diamètre nominal bride	DN 50
Brides (selon EN 1092-2)	PN 10 (PN 16 sur demande)
Bride avec prises de mesure de pression	R $\frac{1}{8}$

Matériaux

Corps de pompe	EN-GJL-250
Lanterne	EN-GJL-250
Roue	PPO-GF30
Roue (exécution spéciale)	-
Arbre de la pompe	1.4021 [AISI420]
Garniture mécanique	AQEGG
Autres garnitures mécaniques	Sur demande

Raccordement électrique

Alimentation réseau	3~400 V, 50 Hz
Vitesse nominale	n 1450 tr/min

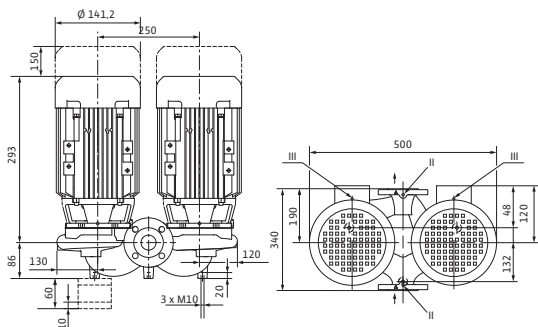
Indice de rendement minimal (MEI)

Indice de rendement minimal (MEI)	$\geq 0,40$
Masterpumpe zur Ermittlung des MEI-Wertes tbt	IPL50/160-0,55/4

Moteur/électronique

Feuille de données techniques: Wilo-VeroTwin-DPL 50/130-0,37/4

Plan d'encombrement



Plan d'encombrement de bride

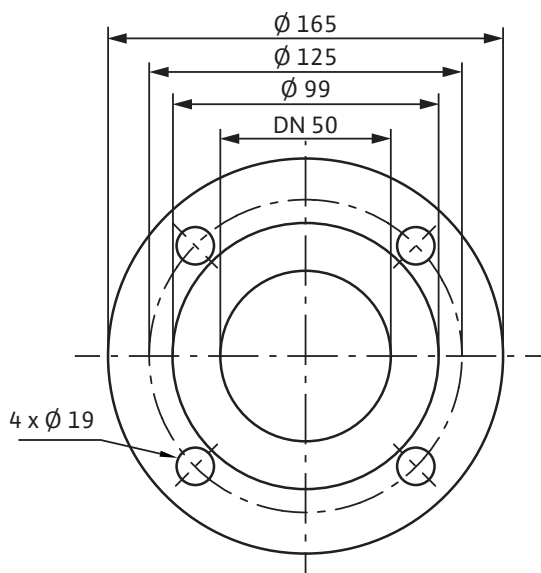
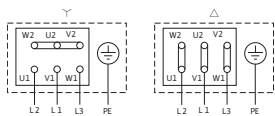


Schéma de raccordement



Δ : Schéma de branchement en triangle
 Y : Schéma de branchement en étoile
 Protection moteur nécessaire. Contrôler le sens de rotation ! Pour modifier le sens de rotation, inverser les phases.

$P_2 \leq 3$ kW triphasé 400 V Y

triphasé 230 V Δ

$P_2 \geq 4$ kW triphasé 690 V Y

triphasé 400 V Δ

La suppression du shunt permet le démarrage triangle-étoile Y-Δ.



Protection moteur intégrée	Exécution spéciale avec capteur à thermistor avec supplément de prix	
Indice de protection	IP 55	
Classe d'isolation	F	
Courant nominal (env.)	I_N 3-40 0 V	1,06 A
Rendement du moteur	η_m 50%/η m 75%/η m 100%	71,7/76,1/76,1 %
Facteur de puissance	cos φ	0,71
Puissance nominale du moteur	P_2	0,37 kW
Bobinage moteur jusqu'à 3 kW	230 V Δ/400 V Y, 50 Hz	
Bobinage moteur à partir de 4 kW	400 V Δ/690 V Y, 50 Hz	

Possibilités de montage

Montage sur tuyauterie (puissance moteur ≤ 15 kW)

•

Montage sur console

•

Informations de commande

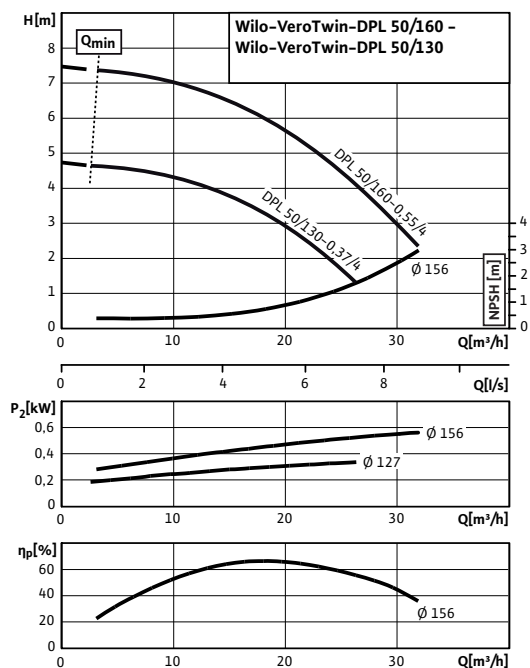
Poids env.	<i>m</i>	46 kg
Fabricant	Wilo	
Type	VeroTwin-DPL 50/130-0,37/4	
N° de réf.	2089623	

Respecter les instructions figurant sur la plaque signalétique du moteur !

Feuille de données techniques: Wilo-VeroTwin-DPL 50/160-0,55/4

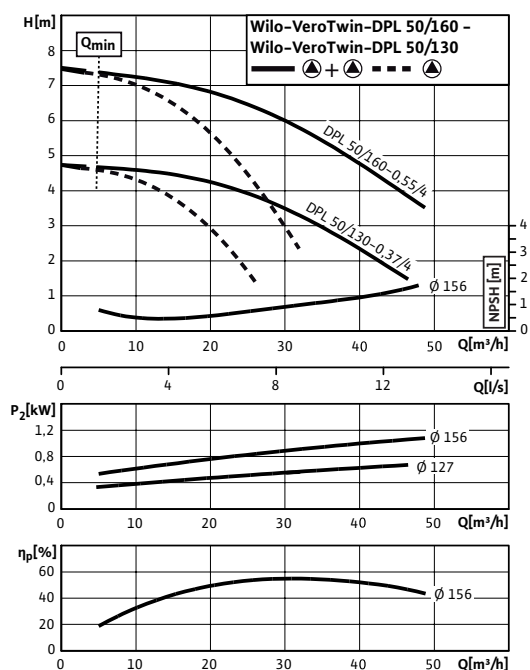
Performances hydrauliques

4 pôles - marche simple



Performances hydrauliques

4 pôles - marche parallèle



Fluides admissibles (autres fluides sur demande)

Eau de chauffage (selon VDI 2035)	•
Mélanges eau-glycol (pour 20-40 % en vol. de glycol et température du fluide ≤ 40 °C)	•
Eau froide et eau de refroidissement	•
Fluide thermique	Exécution spéciale contre supplément

Domaine d'application admissible

Exécution standard pour pression de service	P_{max}	10 bar
Exécution spéciale pour pression de service	P_{max}	16 bar
Plage de température à température ambiante max. +40 °C		de -20 à +120°C (en fonction du fluide)
Température ambiante max.		+40 °C
Installation en local technique		•
Installation en extérieur		Modèle spécifique contre supplément

Raccords de tuyau

Diamètre nominal bride	DN 50
Brides (selon EN 1092-2)	PN 10 (PN 16 sur demande)
Bride avec prises de mesure de pression	R $\frac{1}{8}$

Matériaux

Corps de pompe	EN-GJL-250
Lanterne	EN-GJL-250
Roue	PPO-GF30
Roue (exécution spéciale)	-
Arbre de la pompe	1.4021 [AISI420]
Garniture mécanique	AQEGG
Autres garnitures mécaniques	Sur demande

Raccordement électrique

Alimentation réseau	3~400 V, 50 Hz
Vitesse nominale	n 1450 tr/min

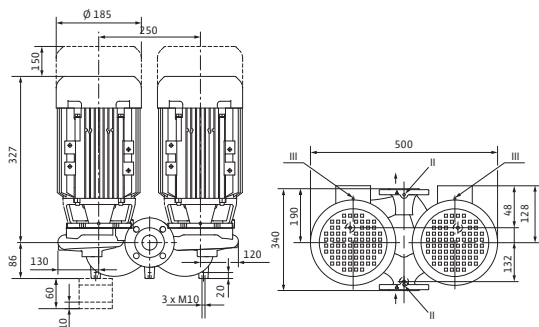
Indice de rendement minimal (MEI)

Indice de rendement minimal (MEI)	$\geq 0,40$
Masterpumpe zur Ermittlung des MEI-Wertes tbt	IPL50/160-0,55/4

Moteur/électronique

Feuille de données techniques: Wilo-VeroTwin-DPL 50/160-0,55/4

Plan d'encombrement



Plan d'encombrement de bride

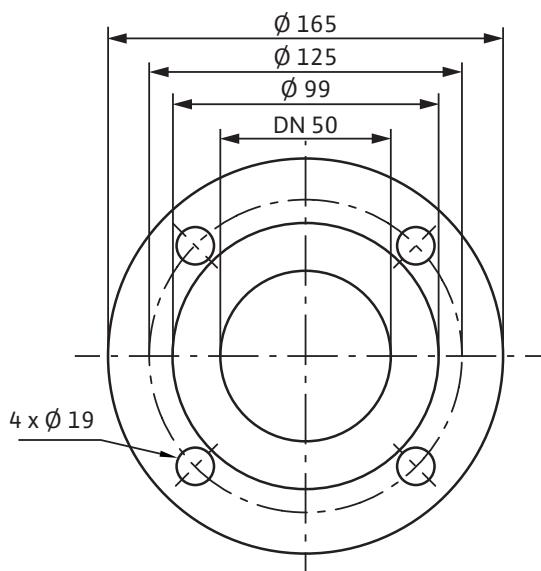
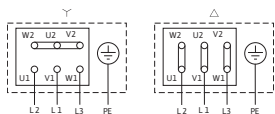


Schéma de raccordement



Δ : Schéma de branchement en triangle

Y : Schéma de branchement en étoile

Protection moteur nécessaire. Contrôler le

sens de rotation ! Pour modifier le sens de

rotation, inverser les phases.

$P_2 \leq 3$ triphasé 400 V Y
kW

triphasé 230 V Δ

$P_2 \geq 4$ triphasé 690 V Y
kW

triphasé 400 V Δ

La suppression du shunt permet le démarrage triangle-étoile Y-Δ.



Protection moteur intégrée	Exécution spéciale avec capteur à thermistor avec supplément de prix	
Indice de protection	IP 55	
Classe d'isolation	F	
Courant nominal (env.)	I_N 3-40 0 V	1,45 A
Rendement du moteur	η_m 50%/η m 75%/η m 100%	72,4/78,5/78,1 %
Facteur de puissance	cos φ	0,71
Puissance nominale du moteur	P_2	0,55 kW
Bobinage moteur jusqu'à 3 kW	230 V Δ/400 V Y, 50 Hz	
Bobinage moteur à partir de 4 kW	400 V Δ/690 V Y, 50 Hz	

Possibilités de montage

Montage sur tuyauterie (puissance moteur ≤ 15 kW)

•

Montage sur console

•

Informations de commande

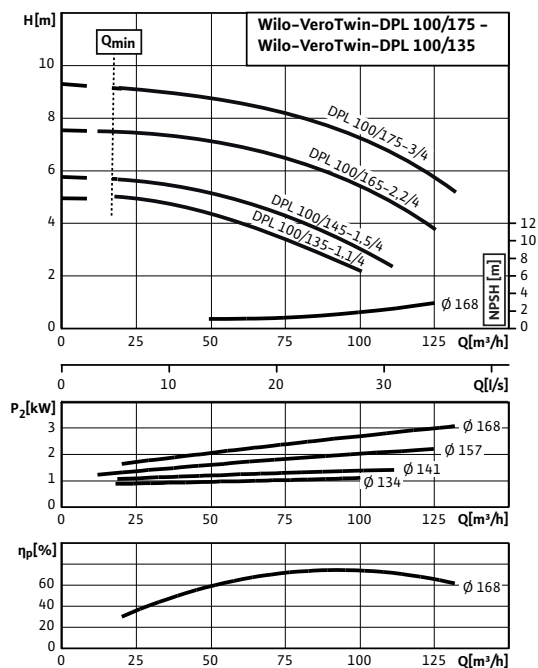
Poids env.	<i>m</i>	53 kg
Fabricant	Wilo	
Type	VeroTwin-DPL 50/160-0,55/4	
N° de réf.	2089624	

Respecter les instructions figurant sur la plaque signalétique du moteur !

Feuille de données techniques: Wilo-VeroTwin-DPL 100/135-1,1/4

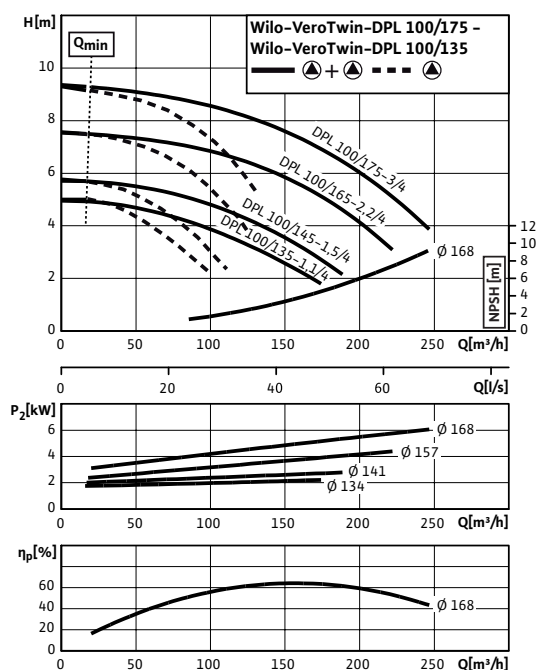
Performances hydrauliques

4 pôles - marche simple



Performances hydrauliques

4 pôles - marche parallèle



Fluides admissibles (autres fluides sur demande)

Eau de chauffage (selon VDI 2035)	•
Mélanges eau-glycol (pour 20-40 % en vol. de glycol et température du fluide ≤ 40 °C)	•
Eau froide et eau de refroidissement	•
Fluide thermique	Exécution spéciale contre supplément

Domaine d'application admissible

Exécution standard pour pression de service	P_{max}	10 bar
Exécution spéciale pour pression de service	P_{max}	16 bar
Plage de température à température ambiante max. +40 °C		de -20 à +120°C (en fonction du fluide)
Température ambiante max.		+40 °C
Installation en local technique		•
Installation en extérieur		Modèle spécifique contre supplément

Raccords de tuyau

Diamètre nominal bride	DN 100
Brides (selon EN 1092-2)	PN 10 (PN 16 sur demande)
Bride avec prises de mesure de pression	R ¹ / ₈

Matériaux

Corps de pompe	EN-GJL-250
Lanterne	EN-GJL-250
Roue	EN-GJL-200
Roue (exécution spéciale)	-
Arbre de la pompe	1.4021 [AISI420]
Garniture mécanique	AQEGG
Autres garnitures mécaniques	Sur demande

Raccordement électrique

Vitesse nominale	n	1450 tr/min
------------------	-----	-------------

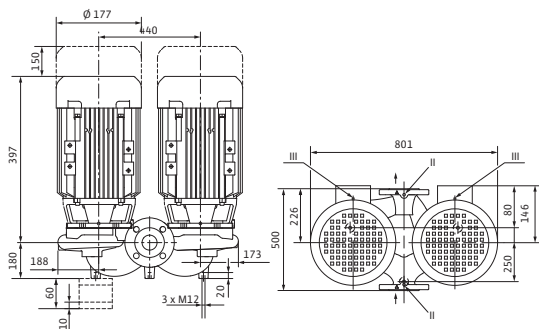
Indice de rendement minimal (MEI)

Indice de rendement minimal (MEI)		≥ 0,40
Masterpumpe zur Ermittlung des MEI-Wertes tbt		IPL100/175-3/4

Moteur/électronique

Feuille de données techniques: Wilo-VeroTwin-DPL 100/135-1,1/4

Plan d'encombrement



Plan d'encombrement de bride

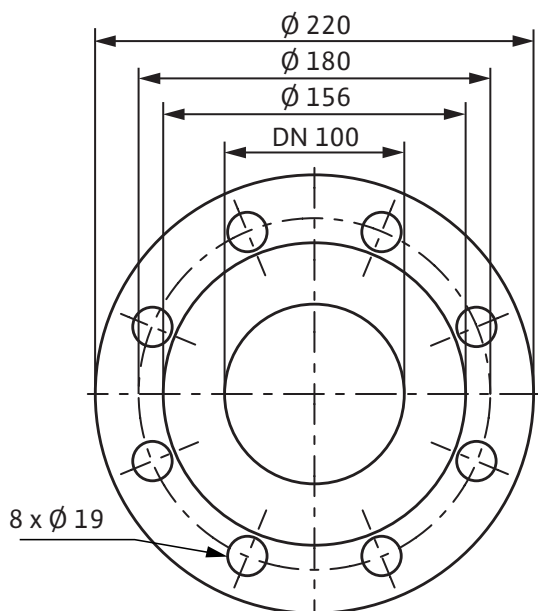
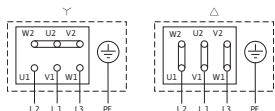


Schéma de raccordement



Δ : Schéma de branchement en triangle

Y : Schéma de branchement en étoile

Protection moteur nécessaire. Contrôler le sens de rotation ! Pour modifier le sens de rotation, inverser les phases.

$P_2 \leq 3$ kW triphasé 400 V Y

triphasé 230 V Δ

$P_2 \geq 4$ kW triphasé 690 V Y

triphasé 400 V Δ

La suppression du shunt permet le démarrage triangle-étoile Y-Δ.

Protection moteur intégrée	Exécution spéciale avec capteur à thermistor avec supplément de prix	
Indice de protection	IP 55	
Classe d'isolation	F	
Courant nominal (env.)	I_N 3-40 0 V	2,5 A
Rendement du moteur	η_m 50%/η m 75%/η m 100%	77,6/80,6/81,4 %
Facteur de puissance	cos φ	0,78
Puissance nominale du moteur	P_2	1,1 kW
Bobinage moteur jusqu'à 3 kW	230 V Δ/400 V Y, 50 Hz	
Bobinage moteur à partir de 4 kW	400 V Δ/690 V Y, 50 Hz	

Possibilités de montage

Montage sur tuyauterie (puissance moteur ≤ 15 kW)

•

Montage sur console

•

Informations de commande

Poids env.	<i>m</i>	133 kg
Fabricant	Wilo	
Type	VeroTwin-DPL 100/135-1,1/4	
N° de réf.	2089631	

Respecter les instructions figurant sur la plaque signalétique du moteur !

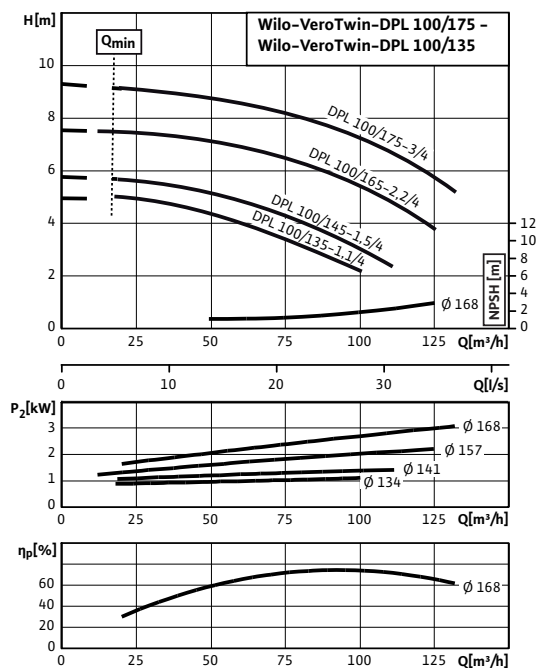
Feuille de données techniques: Wilo-VeroTwin-DPL 100/135-1,1/4



Feuille de données techniques: Wilo-VeroTwin-DPL 100/145-1,5/4

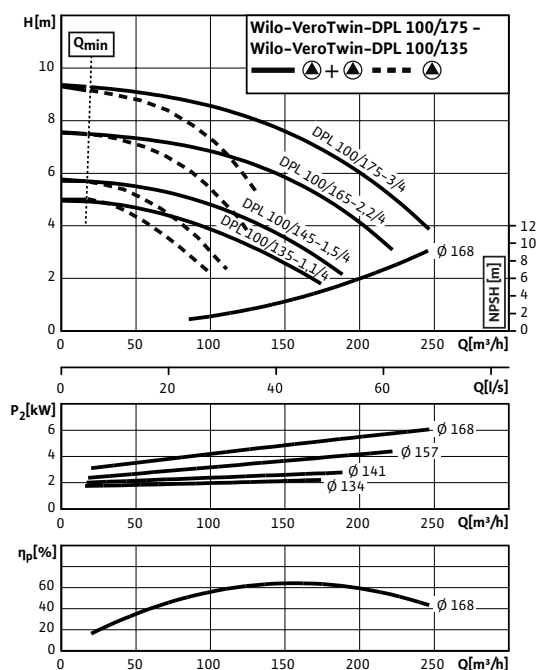
Performances hydrauliques

4 pôles - marche simple



Performances hydrauliques

4 pôles - marche parallèle



Fluides admissibles (autres fluides sur demande)

Eau de chauffage (selon VDI 2035)	•
Mélanges eau-glycol (pour 20-40 % en vol. de glycol et température du fluide ≤ 40 °C)	•
Eau froide et eau de refroidissement	•
Fluide thermique	Exécution spéciale contre supplément

Domaine d'application admissible

Exécution standard pour pression de service	P_{max}	10 bar
Exécution spéciale pour pression de service	P_{max}	16 bar
Plage de température à température ambiante max. +40 °C		de -20 à +120°C (en fonction du fluide)
Température ambiante max.		+40 °C
Installation en local technique		•
Installation en extérieur		Modèle spécifique contre supplément

Raccords de tuyau

Diamètre nominal bride	DN 100
Brides (selon EN 1092-2)	PN 10 (PN 16 sur demande)
Bride avec prises de mesure de pression	R $\frac{1}{8}$

Matériaux

Corps de pompe	EN-GJL-250
Lanterne	EN-GJL-250
Roue	EN-GJL-200
Roue (exécution spéciale)	-
Arbre de la pompe	1.4021 [AISI420]
Garniture mécanique	AQEGG
Autres garnitures mécaniques	Sur demande

Raccordement électrique

Vitesse nominale	n	1450 tr/min
------------------	-----	-------------

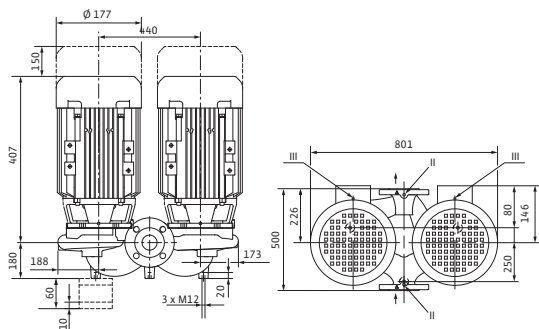
Indice de rendement minimal (MEI)

Indice de rendement minimal (MEI)		$\geq 0,40$
Masterpumpe zur Ermittlung des MEI-Wertes tbt		IPL100/175-3/4

Moteur/électronique

Feuille de données techniques: Wilo-VeroTwin-DPL 100/145-1,5/4

Plan d'encombrement



Plan d'encombrement de bride

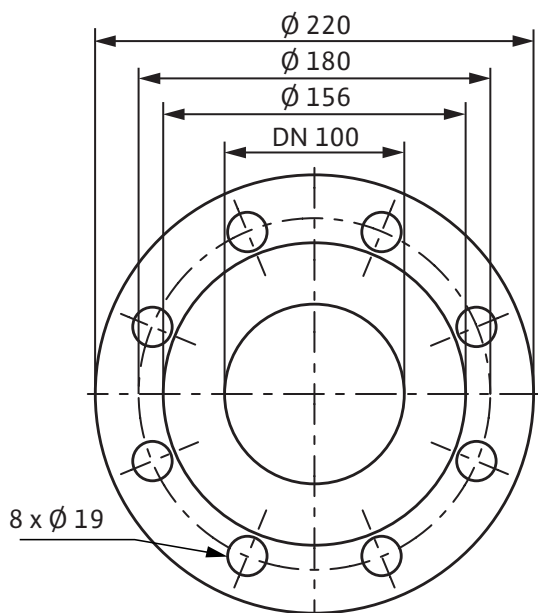
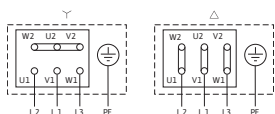


Schéma de raccordement



Δ : Schéma de branchement en triangle

Y : Schéma de branchement en étoile

Protection moteur nécessaire. Contrôler le sens de rotation ! Pour modifier le sens de rotation, inverser les phases.

$P_2 \leq 3$ kW triphasé 400 V Y

triphasé 230 V Δ

$P_2 \geq 4$ kW triphasé 690 V Y

triphasé 400 V Δ

La suppression du shunt permet le démarrage triangle-étoile Y-Δ.

Protection moteur intégrée	Exécution spéciale avec capteur à thermistor avec supplément de prix	
Indice de protection	IP 55	
Classe d'isolation	F	
Courant nominal (env.)	I_N 3-40 0 V	3,3 A
Rendement du moteur	η_m 50%/ η_m 75%/ η_m 100%	78,7/81,3/82,8 %
Facteur de puissance	$\cos \varphi$	0,79
Puissance nominale du moteur	P_2	1,5 kW
Bobinage moteur jusqu'à 3 kW	230 V Δ/400 V Y, 50 Hz	
Bobinage moteur à partir de 4 kW	400 V Δ/690 V Y, 50 Hz	

Possibilités de montage

Montage sur tuyauterie (puissance moteur ≤ 15 kW)

•

Montage sur console

•

Informations de commande

Poids env.	m	138 kg
Fabricant	Wilo	
Type	VeroTwin-DPL 100/145-1,5/4	
N° de réf.	2089632	

Respecter les instructions figurant sur la plaque signalétique du moteur !

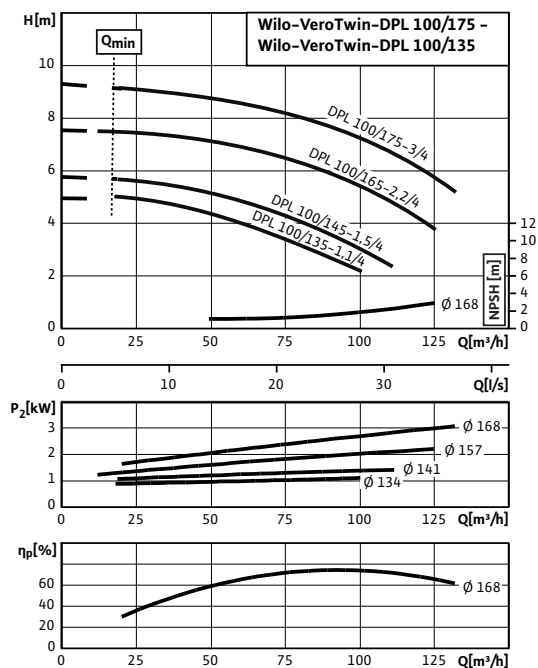
Feuille de données techniques: Wilo-VeroTwin-DPL 100/145-1,5/4



Feuille de données techniques: Wilo-VeroTwin-DPL 100/165-2,2/4

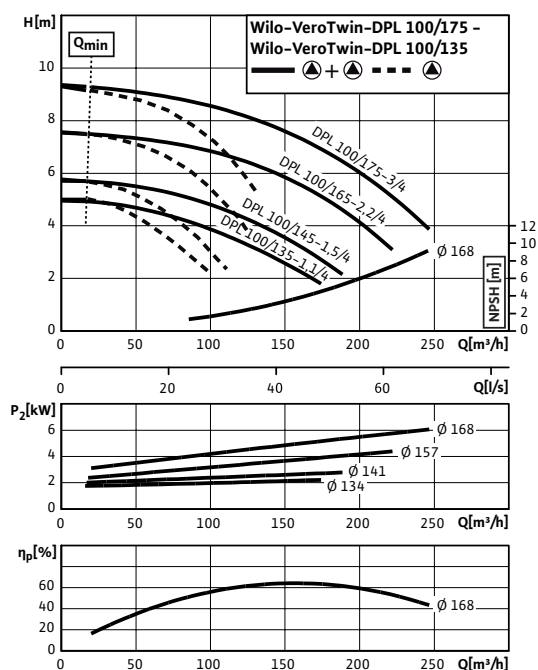
Performances hydrauliques

4 pôles - marche simple



Performances hydrauliques

4 pôles - marche parallèle



Fluides admissibles (autres fluides sur demande)

Eau de chauffage (selon VDI 2035)	•
Mélanges eau-glycol (pour 20-40 % en vol. de glycol et température du fluide ≤ 40 °C)	•
Eau froide et eau de refroidissement	•
Fluide thermique	Exécution spéciale contre supplément

Domaine d'application admissible

Exécution standard pour pression de service	P_{max}	10 bar
Exécution spéciale pour pression de service	P_{max}	16 bar
Plage de température à température ambiante max. +40 °C		de -20 à +120°C (en fonction du fluide)
Température ambiante max.		+40 °C
Installation en local technique		•
Installation en extérieur		Modèle spécifique contre supplément

Raccords de tuyau

Diamètre nominal bride	DN 100
Brides (selon EN 1092-2)	PN 10 (PN 16 sur demande)
Bride avec prises de mesure de pression	R $\frac{1}{8}$

Matériaux

Corps de pompe	EN-GJL-250
Lanterne	EN-GJL-250
Roue	EN-GJL-200
Roue (exécution spéciale)	-
Arbre de la pompe	1.4021 [AISI420]
Garniture mécanique	AQEGG
Autres garnitures mécaniques	Sur demande

Raccordement électrique

Vitesse nominale	n	1450 tr/min
------------------	-----	-------------

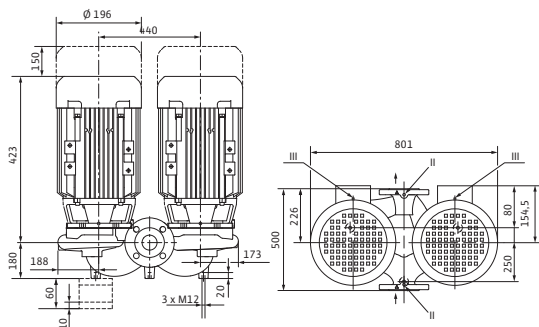
Indice de rendement minimal (MEI)

Indice de rendement minimal (MEI)		$\geq 0,40$
Masterpumpe zur Ermittlung des MEI-Wertes tbt		IPL100/175-3/4

Moteur/électronique

Feuille de données techniques: Wilo-VeroTwin-DPL 100/165-2,2/4

Plan d'encombrement



Plan d'encombrement de bride

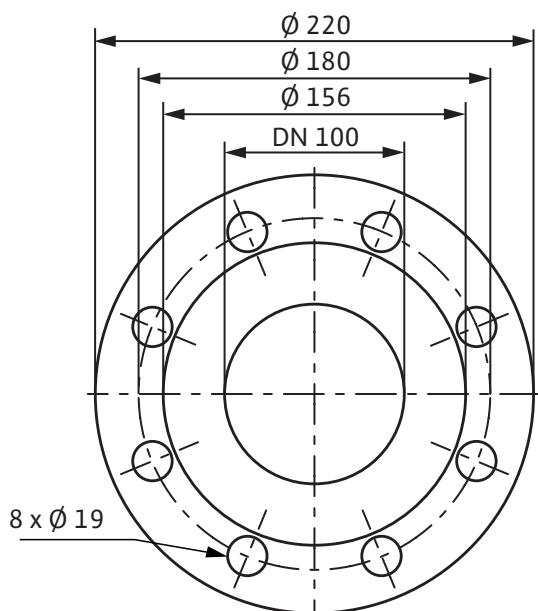
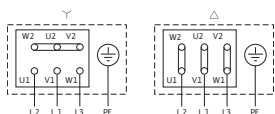


Schéma de raccordement



Δ : Schéma de branchement en triangle

Y : Schéma de branchement en étoile

Protection moteur nécessaire. Contrôler le sens de rotation ! Pour modifier le sens de rotation, inverser les phases.

$P_2 \leq 3$ kW triphasé 400 V Y

triphasé 230 V Δ

$P_2 \geq 4$ kW triphasé 690 V Y

triphasé 400 V Δ

La suppression du shunt permet le démarrage triangle-étoile Y-Δ.

Protection moteur intégrée	Exécution spéciale avec capteur à thermistor avec supplément de prix	
Indice de protection	IP 55	
Classe d'isolation	F	
Courant nominal (env.)	I_N 3~40 0 V	4,7 A
Rendement du moteur	η_m 50%/ η_m 75%/ η_m 100%	81,5/84,0/84,3 %
Facteur de puissance	$\cos \varphi$	0,8
Puissance nominale du moteur	P_2	2,2 kW
Bobinage moteur jusqu'à 3 kW	230 V Δ/400 V Y, 50 Hz	
Bobinage moteur à partir de 4 kW	400 V Δ/690 V Y, 50 Hz	

Possibilités de montage

Montage sur tuyauterie (puissance moteur ≤ 15 kW)

•

Montage sur console

•

Informations de commande

Poids env.	m	149 kg
Fabricant	Wilo	
Type	VeroTwin-DPL 100/165-2,2/4	
N° de réf.	2089633	

Respecter les instructions figurant sur la plaque signalétique du moteur !

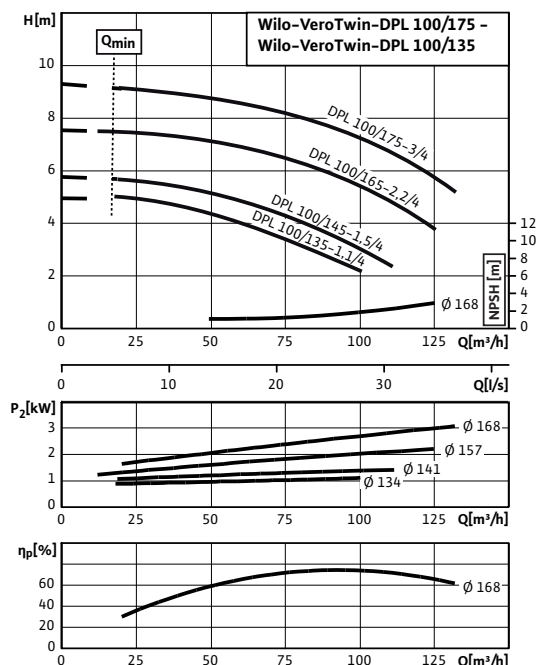
Feuille de données techniques: Wilo-VeroTwin-DPL 100/165-2,2/4



Feuille de données techniques: Wilo-VeroTwin-DPL 100/175-3/4

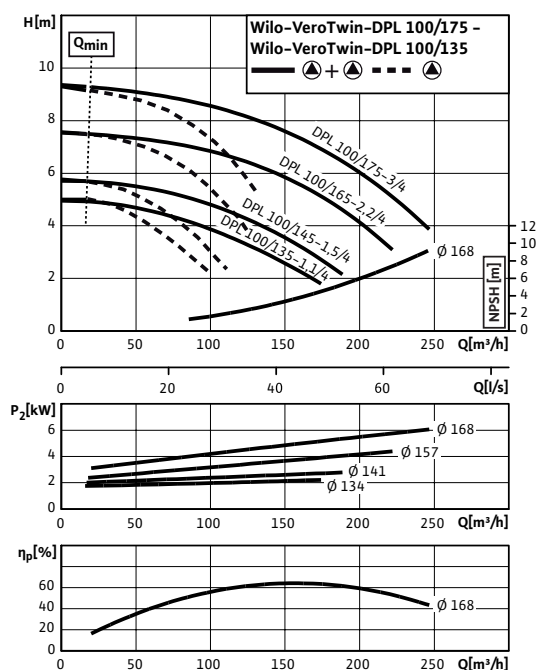
Performances hydrauliques

4 pôles - marche simple



Performances hydrauliques

4 pôles - marche parallèle



Fluides admissibles (autres fluides sur demande)

Eau de chauffage (selon VDI 2035)	•
Mélanges eau-glycol (pour 20-40 % en vol. de glycol et température du fluide ≤ 40 °C)	•
Eau froide et eau de refroidissement	•
Fluide thermique	Exécution spéciale contre supplément

Domaine d'application admissible

Exécution standard pour pression de service	P_{max}	10 bar
Exécution spéciale pour pression de service	P_{max}	16 bar
Plage de température à température ambiante max. +40 °C		de -20 à +120°C (en fonction du fluide)
Température ambiante max.		+40 °C
Installation en local technique		•
Installation en extérieur		Modèle spécifique contre supplément

Raccords de tuyau

Diamètre nominal bride	DN 100
Brides (selon EN 1092-2)	PN 10 (PN 16 sur demande)
Bride avec prises de mesure de pression	R 1/8

Matériaux

Corps de pompe	EN-GJL-250
Lanterne	EN-GJL-250
Roue	EN-GJL-200
Roue (exécution spéciale)	-
Arbre de la pompe	1.4021 [AISI420]
Garniture mécanique	AQEGG
Autres garnitures mécaniques	Sur demande

Raccordement électrique

Vitesse nominale	n	1450 tr/min
------------------	-----	-------------

Indice de rendement minimal (MEI)

Indice de rendement minimal (MEI)		≥ 0,40
Masterpumpe zur Ermittlung des MEI-Wertes tbt		IPL100/175-3/4

Moteur/électronique

Feuille de données techniques: Wilo-VeroTwin-DPL 100/175-3/4

Plan d'encombrement de bride

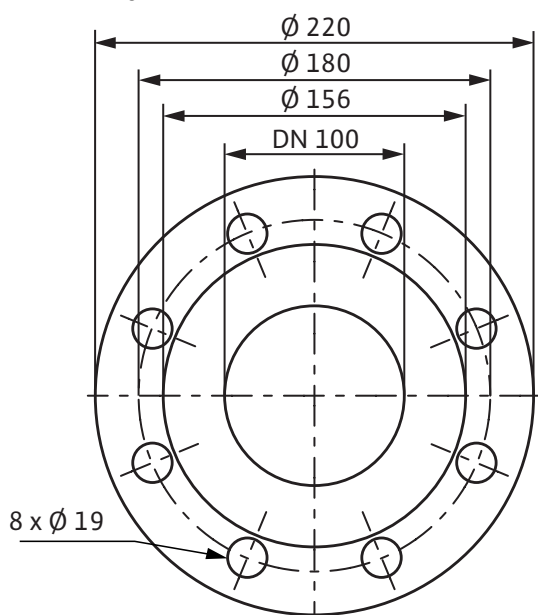
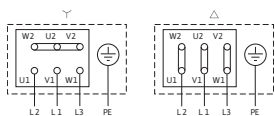


Schéma de raccordement



Δ : Schéma de branchement en triangle
 Y : Schéma de branchement en étoile
 Protection moteur nécessaire. Contrôler le sens de rotation ! Pour modifier le sens de rotation, inverser les phases.

$P_2 \leq 3$ kW triphasé 400 V Y

triphasé 230 V Δ

$P_2 \geq 4$ kW triphasé 690 V Y

triphasé 400 V Δ

La suppression du shunt permet le démarrage triangle-étoile Y-Δ.



Protection moteur intégrée	Exécution spéciale avec capteur à thermistor avec supplément de prix	
Indice de protection	IP 55	
Classe d'isolation	F	
Courant nominal (env.)	I_N 3~40 0 V	6,1 A
Rendement du moteur	η_m 50%/ η_m 75%/ η_m 100%	84,5/85,7/85,5 %
Facteur de puissance	$\cos \varphi$	0,83
Puissance nominale du moteur	P_2	3,0 kW
Bobinage moteur jusqu'à 3 kW	230 V Δ/400 V Y, 50 Hz	
Bobinage moteur à partir de 4 kW	400 V Δ/690 V Y, 50 Hz	

Possibilités de montage

Montage sur tuyauterie (puissance moteur ≤ 15 kW)

Montage sur console

Informations de commande

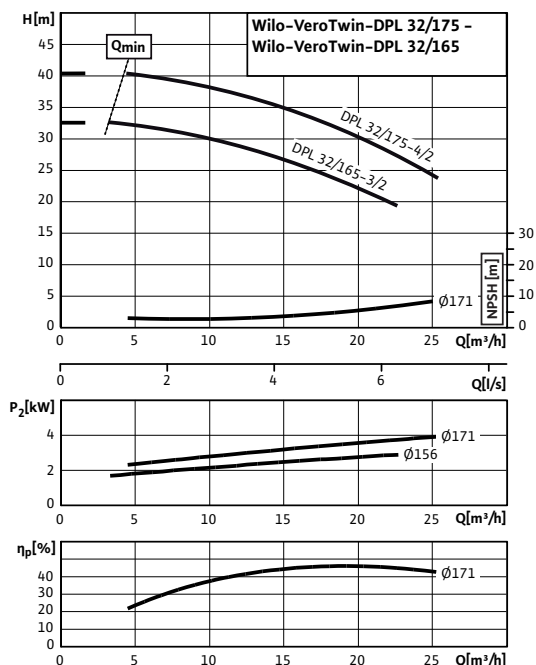
Poids env.	m	164 kg
Fabricant	Wilo	
Type	VeroTwin-DPL 100/175-3/4	
N° de réf.	2089634	

Respecter les instructions figurant sur la plaque signalétique du moteur !

Feuille de données techniques: Wilo-VeroTwin-DPL 32/165-3/2

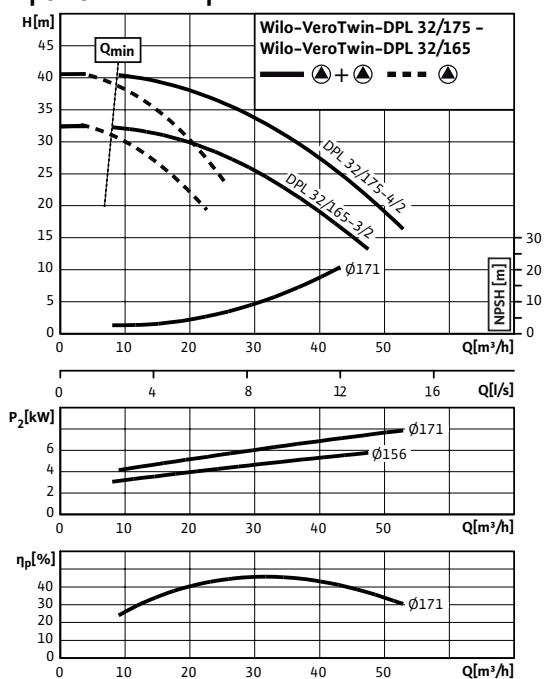
Performances hydrauliques

2 pôles - marche simple



Performances hydrauliques

2 pôles - marche parallèle



Fluides admissibles (autres fluides sur demande)

Eau de chauffage (selon VDI 2035)	•
Mélanges eau-glycol (pour 20-40 % en vol. de glycol et température du fluide ≤ 40 °C)	•
Eau froide et eau de refroidissement	•
Fluide thermique	Exécution spéciale contre supplément

Domaine d'application admissible

Exécution standard pour pression de service	P_{max}	10 bar
Exécution spéciale pour pression de service	P_{max}	16 bar
Plage de température à température ambiante max. +40 °C		de -20 à +120°C (en fonction du fluide)
Température ambiante max.		+40 °C
Installation en local technique		•
Installation en extérieur		Modèle spécifique contre supplément

Raccords de tuyau

Diamètre nominal bride	DN 32
Brides (selon EN 1092-2)	PN 10 (PN 16 sur demande)
Bride avec prises de mesure de pression	R ¹ / ₈

Matériaux

Corps de pompe	EN-GJL-250
Lanterne	EN-GJL-250
Roue	EN-GJL-200
Roue (exécution spéciale)	-
Arbre de la pompe	1.4021 [AISI420]
Garniture mécanique	AQEGG
Autres garnitures mécaniques	Sur demande

Raccordement électrique

Vitesse nominale	n	2900 tr/min
------------------	-----	-------------

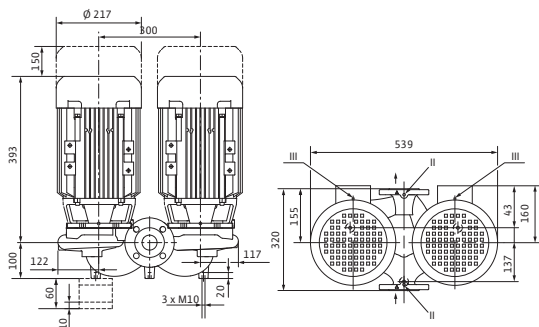
Indice de rendement minimal (MEI)

Indice de rendement minimal (MEI)		≥ 0,40
Masterpumpe zur Ermittlung des MEI-Wertes tbt		IPL32/175-4/2

Moteur/électronique

Feuille de données techniques: Wilo-VeroTwin-DPL 32/165-3/2

Plan d'encombrement



Plan d'encombrement de bride

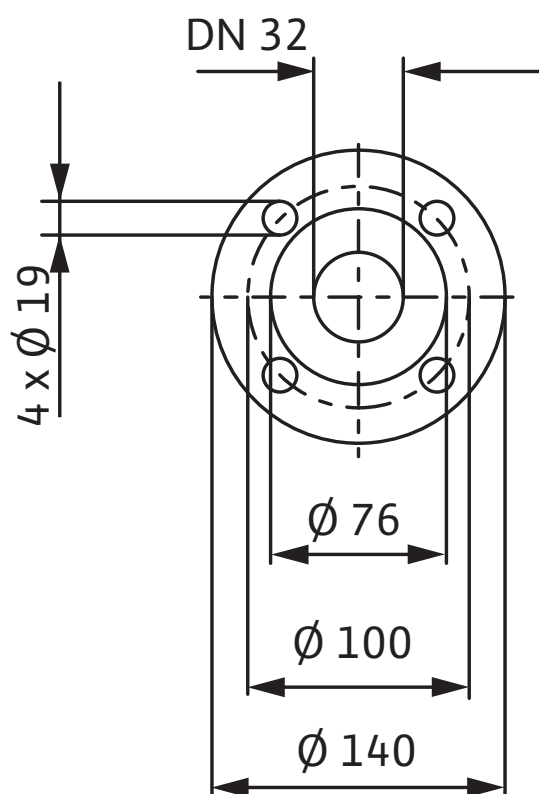
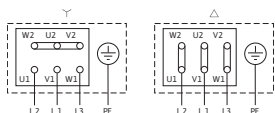


Schéma de raccordement



Δ : Schéma de branchement en triangle

Y : Schéma de branchement en étoile

Protection moteur nécessaire. Contrôler le

sens de rotation ! Pour modifier le sens de

rotation, inverser les phases.

$P_2 \leq 3$
kW

triphasé 400 V Y

triphasé 230 V Δ

$P_2 \geq 4$
kW

triphasé 690 V Y

triphasé 400 V Δ

La suppression du shunt permet le démarrage triangle-étoile Y-Δ.

Protection moteur intégrée	Exécution spéciale avec capteur à thermistor avec supplément de prix	
Indice de protection	IP 55	
Classe d'isolation	F	
Courant nominal (env.)	I_N 3-40 0 V	5,8 A
Rendement du moteur	η_m 50%/ η_m 75%/ η_m 100%	83,3/84,9/84,6 %
Facteur de puissance	$\cos \varphi$	0,88
Puissance nominale du moteur	P_2	3,0 kW
Bobinage moteur jusqu'à 3 kW	230 V Δ/400 V Y, 50 Hz	
Bobinage moteur à partir de 4 kW	400 V Δ/690 V Y, 50 Hz	

Possibilités de montage

Montage sur tuyauterie (puissance moteur ≤ 15 kW)

•

Montage sur console

•

Informations de commande

Poids env.	m	91 kg
Fabricant	Wilo	
Type	VeroTwin-DPL 32/165-3/2	
N° de réf.	2089640	

Respecter les instructions figurant sur la plaque signalétique du moteur !

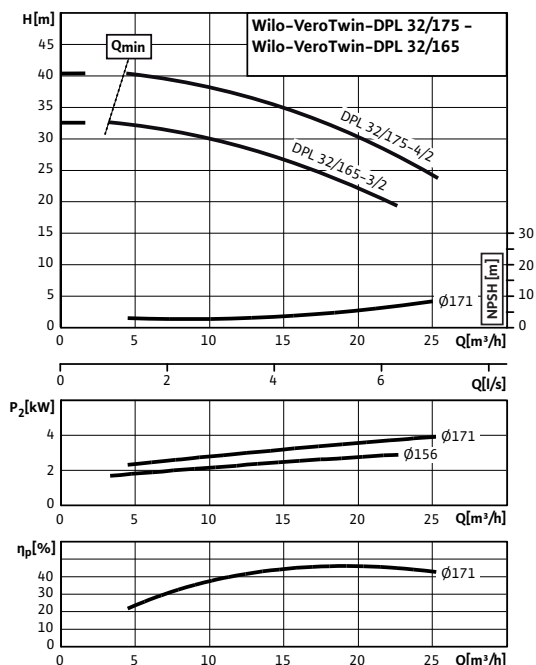
Feuille de données techniques: Wilo-VeroTwin-DPL 32/165-3/2



Feuille de données techniques: Wilo-VeroTwin-DPL 32/175-4/2

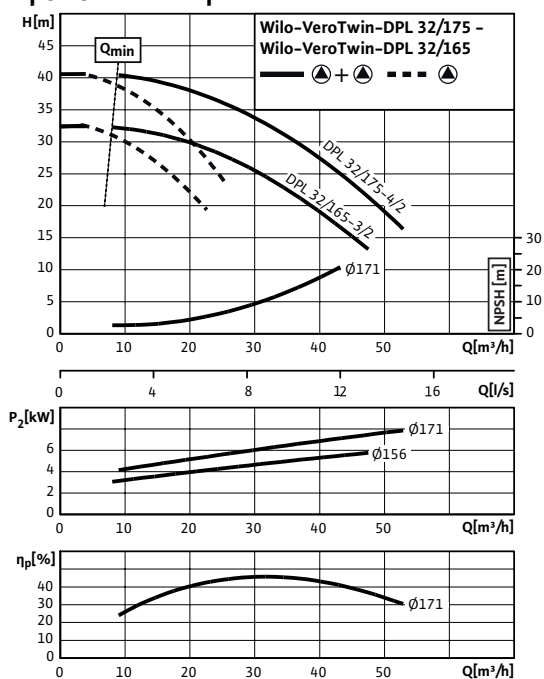
Performances hydrauliques

2 pôles - marche simple



Performances hydrauliques

2 pôles - marche parallèle



Fluides admissibles (autres fluides sur demande)

Eau de chauffage (selon VDI 2035)	•
Mélanges eau-glycol (pour 20-40 % en vol. de glycol et température du fluide ≤ 40 °C)	•
Eau froide et eau de refroidissement	•
Fluide thermique	Exécution spéciale contre supplément

Domaine d'application admissible

Exécution standard pour pression de service	P_{max}	10 bar
Exécution spéciale pour pression de service	P_{max}	16 bar
Plage de température à température ambiante max. +40 °C		de -20 à +120°C (en fonction du fluide)
Température ambiante max.		+40 °C
Installation en local technique		•
Installation en extérieur		Modèle spécifique contre supplément

Raccords de tuyau

Diamètre nominal bride	DN 32
Brides (selon EN 1092-2)	PN 10 (PN 16 sur demande)
Bride avec prises de mesure de pression	R ¹ / ₈

Matériaux

Corps de pompe	EN-GJL-250
Lanterne	EN-GJL-250
Roue	EN-GJL-200
Roue (exécution spéciale)	-
Arbre de la pompe	1.4021 [AISI420]
Garniture mécanique	AQEGG
Autres garnitures mécaniques	Sur demande

Raccordement électrique

Vitesse nominale	n	2900 tr/min
------------------	-----	-------------

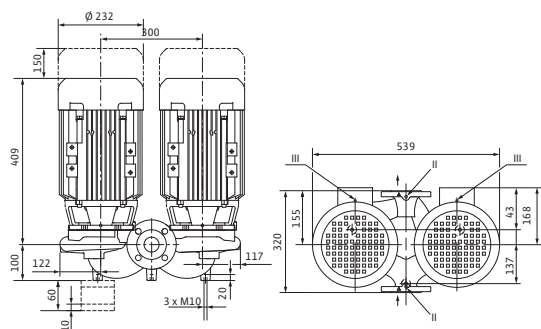
Indice de rendement minimal (MEI)

Indice de rendement minimal (MEI)		≥ 0,40
Masterpumpe zur Ermittlung des MEI-Wertes tbt		IPL32/175-4/2

Moteur/électronique

Feuille de données techniques: Wilo-VeroTwin-DPL 32/175-4/2

Plan d'encombrement



Plan d'encombrement de bride

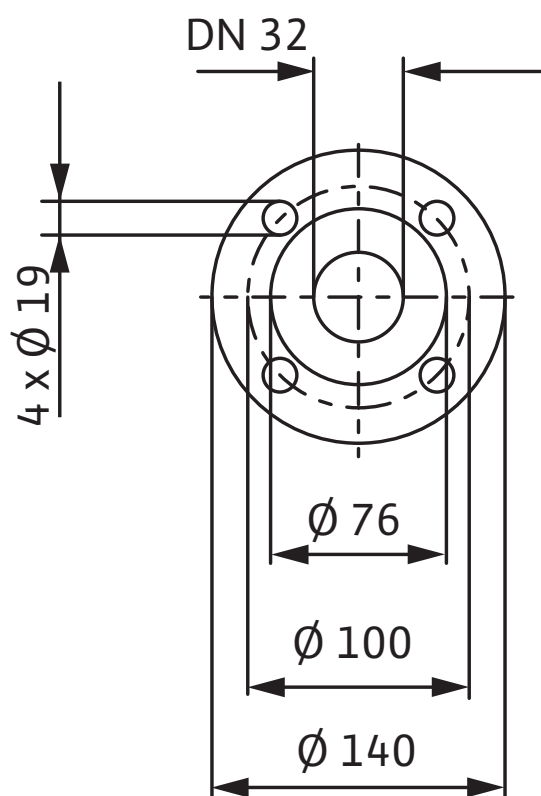
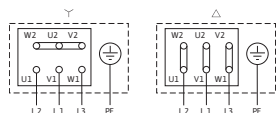


Schéma de raccordement



Δ : Schéma de branchement en triangle
 Y : Schéma de branchement en étoile
 Protection moteur nécessaire. Contrôler le sens de rotation ! Pour modifier le sens de rotation, inverser les phases.

$P_2 \leq 3$ kW triphasé 400 V Y

triphasé 230 V Δ

$P_2 \geq 4$ kW triphasé 690 V Y

triphasé 400 V Δ

La suppression du shunt permet le démarrage triangle-étoile Y-Δ.

Protection moteur intégrée	Exécution spéciale avec capteur à thermistor avec supplément de prix	
Indice de protection	IP 55	
Classe d'isolation	F	
Courant nominal (env.)	I_N 3-40 0 V	7,7 A
Rendement du moteur	η_m 50%/ η_m 75%/ η_m 100%	84,7/86,3/85,8 %
Facteur de puissance	$\cos \varphi$	0,87
Puissance nominale du moteur	P_2	4,0 kW
Bobinage moteur jusqu'à 3 kW	230 V Δ/400 V Y, 50 Hz	
Bobinage moteur à partir de 4 kW	400 V Δ/690 V Y, 50 Hz	

Possibilités de montage

Montage sur tuyauterie (puissance moteur ≤ 15 kW)

•

Montage sur console

•

Informations de commande

Poids env.	m	105 kg
Fabricant	Wilo	
Type	VeroTwin-DPL 32/175-4/2	
N° de réf.	2089641	

Respecter les instructions figurant sur la plaque signalétique du moteur !

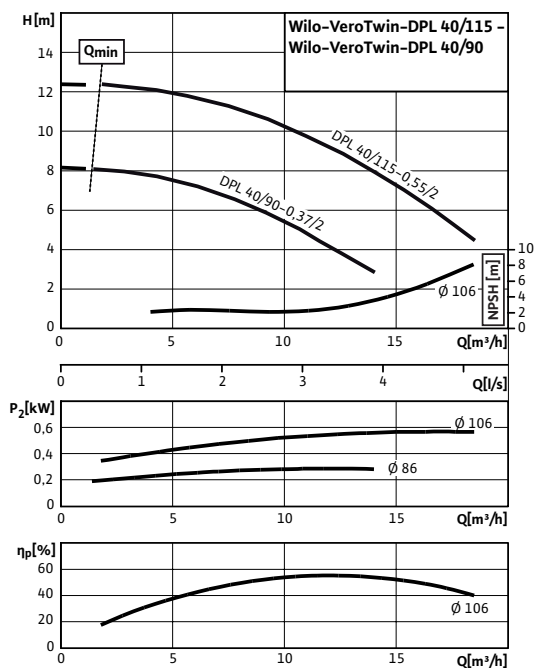
Feuille de données techniques: Wilo-VeroTwin-DPL 32/175-4/2



Feuille de données techniques: Wilo-VeroTwin-DPL 40/90-0,37/2

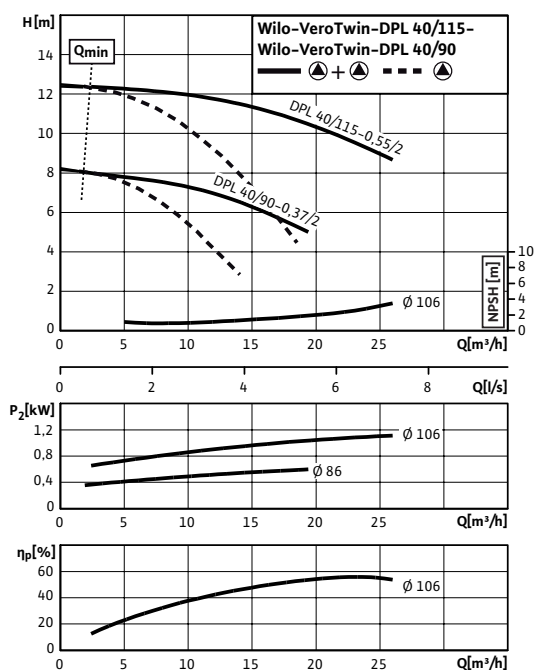
Performances hydrauliques

2 pôles - marche simple



Performances hydrauliques

2 pôles - marche parallèle



Fluides admissibles (autres fluides sur demande)

Eau de chauffage (selon VDI 2035)	•
Mélanges eau-glycol (pour 20-40 % en vol. de glycol et température du fluide ≤ 40 °C)	•
Eau froide et eau de refroidissement	•
Fluide thermique	Exécution spéciale contre supplément

Domaine d'application admissible

Exécution standard pour pression de service	P_{max}	10 bar
Exécution spéciale pour pression de service	P_{max}	16 bar
Plage de température à température ambiante max. +40 °C		de -20 à +120 °C (en fonction du fluide)
Température ambiante max.		+40 °C
Installation en local technique		•
Installation en extérieur		Modèle spécifique contre supplément

Raccords de tuyau

Diamètre nominal bride	DN 40
Brides (selon EN 1092-2)	PN 10 (PN 16 sur demande)
Bride avec prises de mesure de pression	R $\frac{1}{8}$

Matériaux

Corps de pompe	EN-GJL-250
Lanterne	EN-GJL-250
Roue	PPO-GF30
Roue (exécution spéciale)	-
Arbre de la pompe	1.4021 [AISI420]
Garniture mécanique	AQEGG
Autres garnitures mécaniques	Sur demande

Raccordement électrique

Alimentation réseau	3~400 V, 50 Hz
Vitesse nominale	n 2900 tr/min

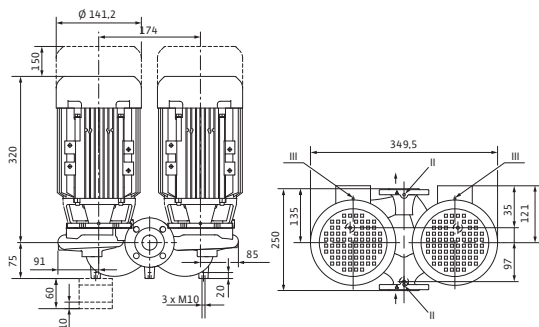
Indice de rendement minimal (MEI)

Indice de rendement minimal (MEI)	$\geq 0,40$
Masterpumpe zur Ermittlung des MEI-Wertes tbt	IPL40/115-0,55/2

Moteur/électronique

Feuille de données techniques: Wilo-VeroTwin-DPL 40/90-0,37/2

Plan d'encombrement



Plan d'encombrement de bride

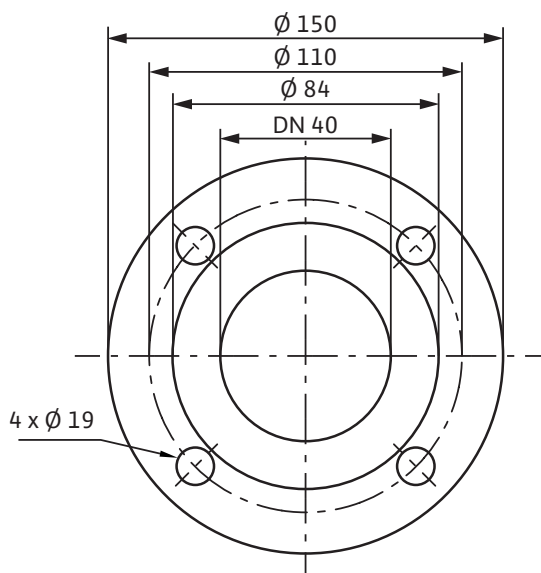
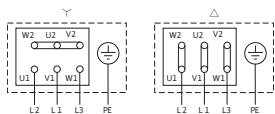


Schéma de raccordement



Δ : Schéma de branchement en triangle

Y : Schéma de branchement en étoile

Protection moteur nécessaire. Contrôler le

sens de rotation ! Pour modifier le sens de

rotation, inverser les phases.

$P_2 \leq 3$ triphasé 400 V Y
kW

triphasé 230 V Δ

$P_2 \geq 4$ triphasé 690 V Y
kW

triphasé 400 V Δ

La suppression du shunt permet le démarrage triangle-étoile Y-Δ.



Protection moteur intégrée	Exécution spéciale avec capteur à thermistor avec supplément de prix	
Indice de protection	IP 55	
Classe d'isolation	F	
Courant nominal (env.)	I_N 3~40 0 V	0,95 A
Rendement du moteur	η_m 50%/η m 75%/η m 100%	68,1/72,8/72,8 %
Facteur de puissance	cos φ	0,76
Puissance nominale du moteur	P_2	0,37 kW
Bobinage moteur jusqu'à 3 kW	230 V Δ/400 V Y, 50 Hz	
Bobinage moteur à partir de 4 kW	400 V Δ/690 V Y, 50 Hz	

Possibilités de montage

Montage sur tuyauterie (puissance moteur ≤ 15 kW)

•

Montage sur console

•

Informations de commande

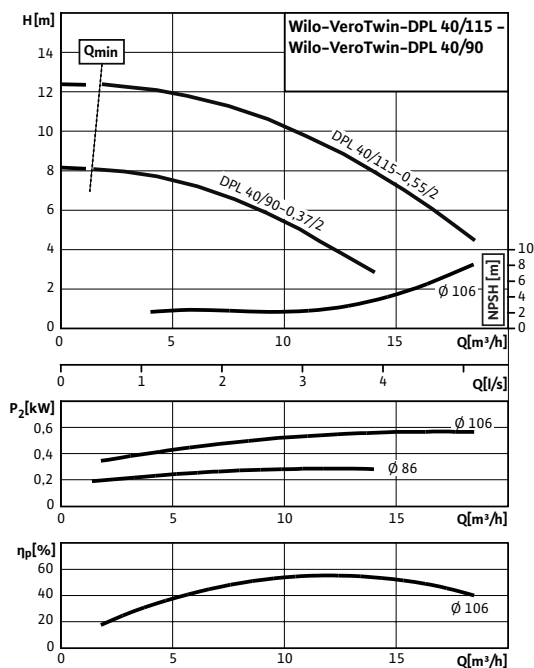
Poids env.	<i>m</i>	39 kg
Fabricant	Wilo	
Type	VeroTwin-DPL 40/90-0,37/2	
N° de réf.	2089642	

Respecter les instructions figurant sur la plaque signalétique du moteur !

Feuille de données techniques: Wilo-VeroTwin-DPL 40/115-0,55/2

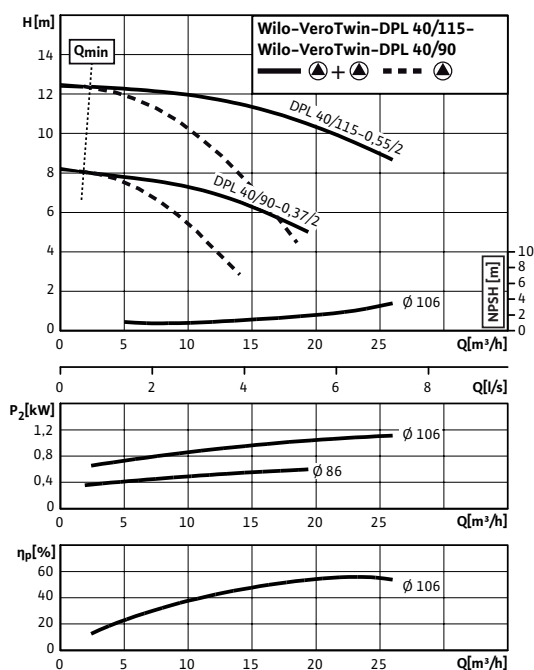
Performances hydrauliques

2 pôles - marche simple



Performances hydrauliques

2 pôles - marche parallèle



Fluides admissibles (autres fluides sur demande)

Eau de chauffage (selon VDI 2035)	•
Mélanges eau-glycol (pour 20-40 % en vol. de glycol et température du fluide ≤ 40 °C)	•
Eau froide et eau de refroidissement	•
Fluide thermique	Exécution spéciale contre supplément

Domaine d'application admissible

Exécution standard pour pression de service	P_{max}	10 bar
Exécution spéciale pour pression de service	P_{max}	16 bar
Plage de température à température ambiante max. +40 °C		de -20 à +120°C (en fonction du fluide)
Température ambiante max.		+40 °C
Installation en local technique	•	
Installation en extérieur		Modèle spécifique contre supplément

Raccords de tuyau

Diamètre nominal bride	DN 40
Brides (selon EN 1092-2)	PN 10 (PN 16 sur demande)
Bride avec prises de mesure de pression	R 1/8

Matériaux

Corps de pompe	EN-GJL-250
Lanterne	EN-GJL-250
Roue	PPO-GF30
Roue (exécution spéciale)	-
Arbre de la pompe	1.4021 [AISI420]
Garniture mécanique	AQEGG
Autres garnitures mécaniques	Sur demande

Raccordement électrique

Alimentation réseau	3~400 V, 50 Hz
Vitesse nominale	n 2900 tr/min

Indice de rendement minimal (MEI)

Indice de rendement minimal (MEI)	≥ 0,40
Masterpumpe zur Ermittlung des MEI-Wertes tbt	IPL40/115-0,55/2

Moteur/électronique

Feuille de données techniques: Wilo-VeroTwin-DPL 40/115-0,55/2

Plan d'encombrement de bride

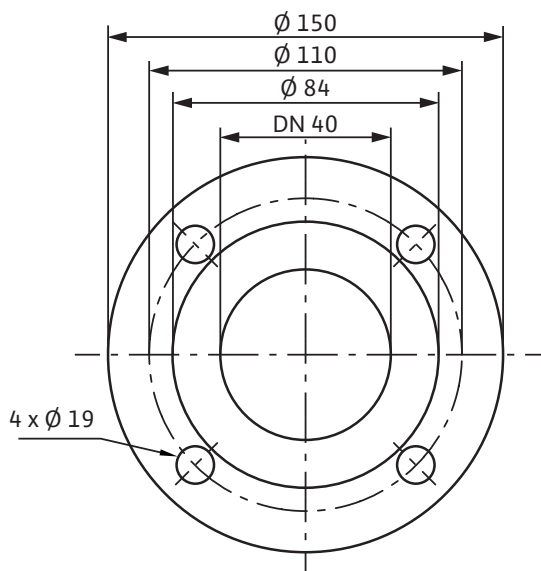
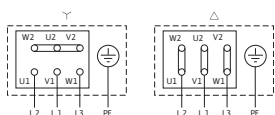


Schéma de raccordement



Δ : Schéma de branchement en triangle
 Y : Schéma de branchement en étoile
 Protection moteur nécessaire. Contrôler le sens de rotation ! Pour modifier le sens de rotation, inverser les phases.

$P_2 \leq 3$ kW triphasé 400 V Y

triphasé 230 V Δ

$P_2 \geq 4$ kW triphasé 690 V Y

triphasé 400 V Δ

La suppression du shunt permet le démarrage triangle-étoile Y-Δ.



Protection moteur intégrée	Exécution spéciale avec capteur à thermistor avec supplément de prix	
Indice de protection	IP 55	
Classe d'isolation	F	
Courant nominal (env.)	I_N 3~40 0 V	1,34 A
Rendement du moteur	η_m 50%/η m 75%/η m 100%	72,8/75,5/75,5 %
Facteur de puissance	cos φ	0,82
Puissance nominale du moteur	P_2	0,55 kW
Bobinage moteur jusqu'à 3 kW	230 V Δ/400 V Y, 50 Hz	
Bobinage moteur à partir de 4 kW	400 V Δ/690 V Y, 50 Hz	

Possibilités de montage

Montage sur tuyauterie (puissance moteur ≤ 15 kW)

•

Montage sur console

•

Informations de commande

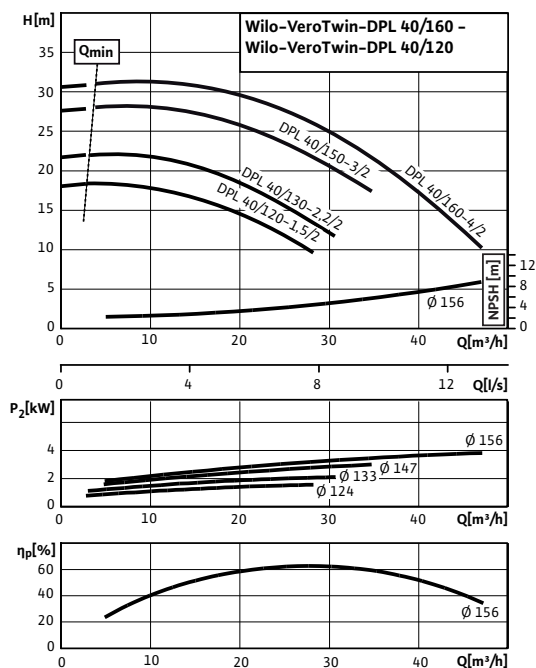
Poids env.	<i>m</i>	41 kg
Fabricant	Wilo	
Type	VeroTwin-DPL 40/115-0,55/2	
N° de réf.	2089643	

Respecter les instructions figurant sur la plaque signalétique du moteur !

Feuille de données techniques: Wilo-VeroTwin-DPL 40/120-1,5/2

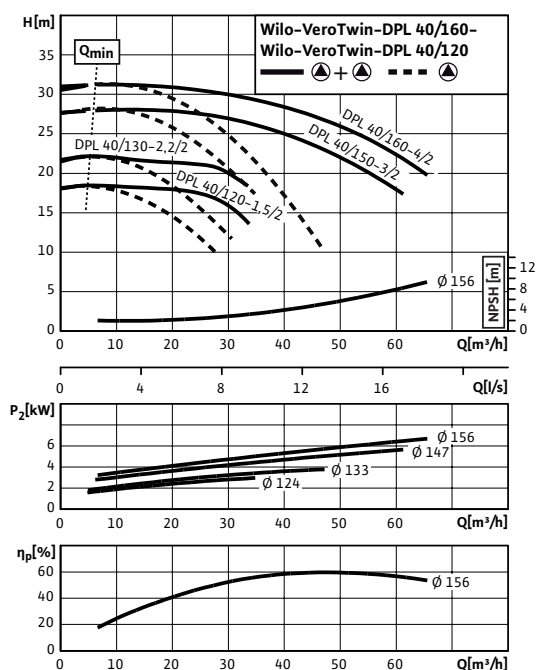
Performances hydrauliques

2 pôles - marche simple



Performances hydrauliques

2 pôles - marche parallèle



Fluides admissibles (autres fluides sur demande)

Eau de chauffage (selon VDI 2035)	•
Mélanges eau-glycol (pour 20-40 % en vol. de glycol et température du fluide ≤ 40 °C)	•
Eau froide et eau de refroidissement	•
Fluide thermique	Exécution spéciale contre supplément

Domaine d'application admissible

Exécution standard pour pression de service	P_{max}	10 bar
Exécution spéciale pour pression de service	P_{max}	16 bar
Plage de température à température ambiante max. +40 °C		de -20 à +120°C (en fonction du fluide)
Température ambiante max.		+40 °C
Installation en local technique		•
Installation en extérieur		Modèle spécifique contre supplément

Raccords de tuyau

Diamètre nominal bride	DN 40
Brides (selon EN 1092-2)	PN 10 (PN 16 sur demande)
Bride avec prises de mesure de pression	R 1/8

Matériaux

Corps de pompe	EN-GJL-250
Lanterne	EN-GJL-250
Roue	PPO-GF30
Roue (exécution spéciale)	-
Arbre de la pompe	1.4021 [AISI420]
Garniture mécanique	AQEGG
Autres garnitures mécaniques	Sur demande

Raccordement électrique

Alimentation réseau	3~400 V, 50 Hz
Vitesse nominale	n 2900 tr/min

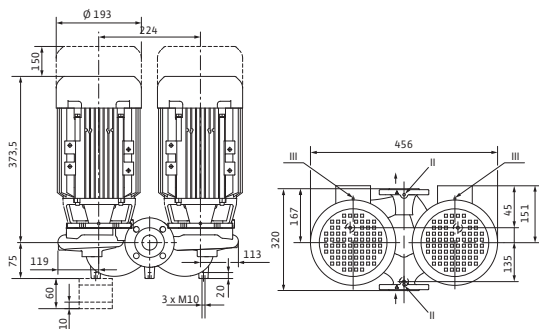
Indice de rendement minimal (MEI)

Indice de rendement minimal (MEI)	≥ 0,40
Masterpumpe zur Ermittlung des MEI-Wertes tbt	IPL40/160-4/2

Moteur/électronique

Feuille de données techniques: Wilo-VeroTwin-DPL 40/120-1,5/2

Plan d'encombrement



Plan d'encombrement de bride

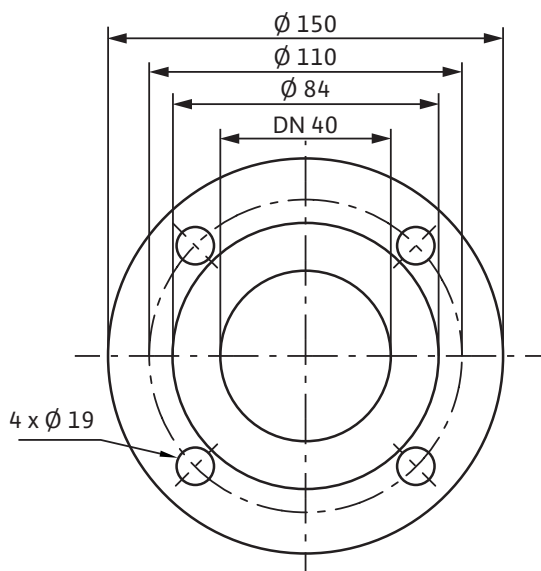
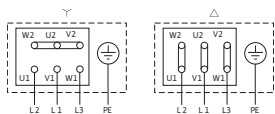


Schéma de raccordement



Δ : Schéma de branchement en triangle

Y : Schéma de branchement en étoile

Protection moteur nécessaire. Contrôler le

sens de rotation ! Pour modifier le sens de

rotation, inverser les phases.

$P_2 \leq 3$ triphasé 400 V Y
kW

triphasé 230 V Δ

$P_2 \geq 4$ triphasé 690 V Y
kW

triphasé 400 V Δ

La suppression du shunt permet le démarrage triangle-étoile Y-Δ.



Protection moteur intégrée	Exécution spéciale avec capteur à thermistor avec supplément de prix	
Indice de protection	IP 55	
Classe d'isolation	F	
Courant nominal (env.)	I_N 3~40 0 V	3,3 A
Rendement du moteur	η_m 50%/ η_m 75%/ η_m 100%	78,4/80,9/81,3 %
Facteur de puissance	$\cos \varphi$	0,78
Puissance nominale du moteur	P_2	1,5 kW
Bobinage moteur jusqu'à 3 kW	230 V Δ/400 V Y, 50 Hz	
Bobinage moteur à partir de 4 kW	400 V Δ/690 V Y, 50 Hz	

Possibilités de montage

Montage sur tuyauterie (puissance moteur ≤ 15 kW)

•

Montage sur console

•

Informations de commande

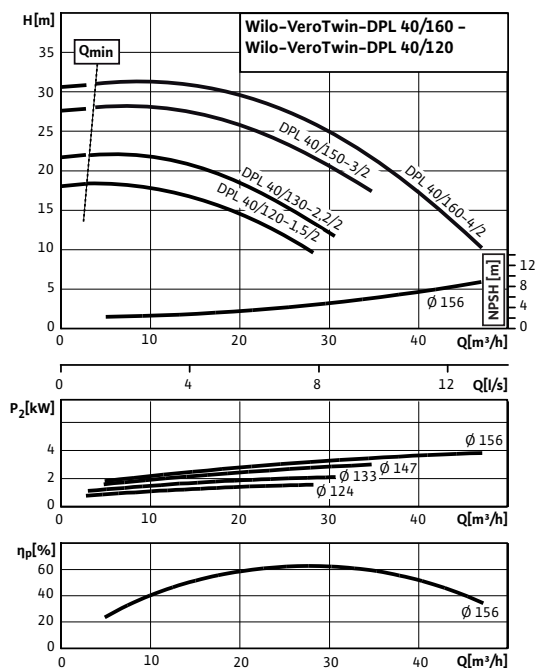
Poids env.	m	58 kg
Fabricant	Wilo	
Type	VeroTwin-DPL 40/120-1,5/2	
N° de réf.	2089644	

Respecter les instructions figurant sur la plaque signalétique du moteur !

Feuille de données techniques: Wilo-VeroTwin-DPL 40/130-2,2/2

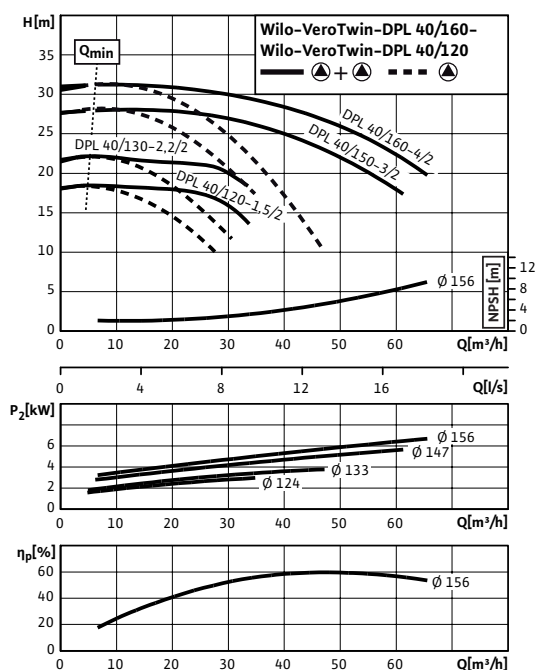
Performances hydrauliques

2 pôles - marche simple



Performances hydrauliques

2 pôles - marche parallèle



Fluides admissibles (autres fluides sur demande)

Eau de chauffage (selon VDI 2035)	•
Mélanges eau-glycol (pour 20-40 % en vol. de glycol et température du fluide ≤ 40 °C)	•
Eau froide et eau de refroidissement	•
Fluide thermique	Exécution spéciale contre supplément

Domaine d'application admissible

Exécution standard pour pression de service	P_{max}	10 bar
Exécution spéciale pour pression de service	P_{max}	16 bar
Plage de température à température ambiante max. +40 °C		de -20 à +120°C (en fonction du fluide)
Température ambiante max.		+40 °C
Installation en local technique		•
Installation en extérieur		Modèle spécifique contre supplément

Raccords de tuyau

Diamètre nominal bride	DN 40
Brides (selon EN 1092-2)	PN 10 (PN 16 sur demande)
Bride avec prises de mesure de pression	R $\frac{1}{8}$

Matériaux

Corps de pompe	EN-GJL-250
Lanterne	EN-GJL-250
Roue	PPO-GF30
Roue (exécution spéciale)	-
Arbre de la pompe	1.4021 [AISI420]
Garniture mécanique	AQEGG
Autres garnitures mécaniques	Sur demande

Raccordement électrique

Alimentation réseau	3~400 V, 50 Hz
Vitesse nominale	n 2900 tr/min

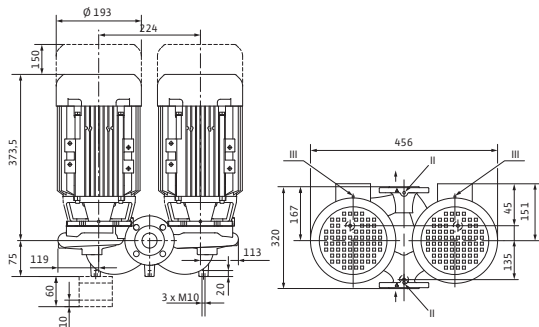
Indice de rendement minimal (MEI)

Indice de rendement minimal (MEI)	$\geq 0,40$
Masterpumpe zur Ermittlung des MEI-Wertes tbt	IPL40/160-4/2

Moteur/électronique

Feuille de données techniques: Wilo-VeroTwin-DPL 40/130-2,2/2

Plan d'encombrement



Plan d'encombrement de bride

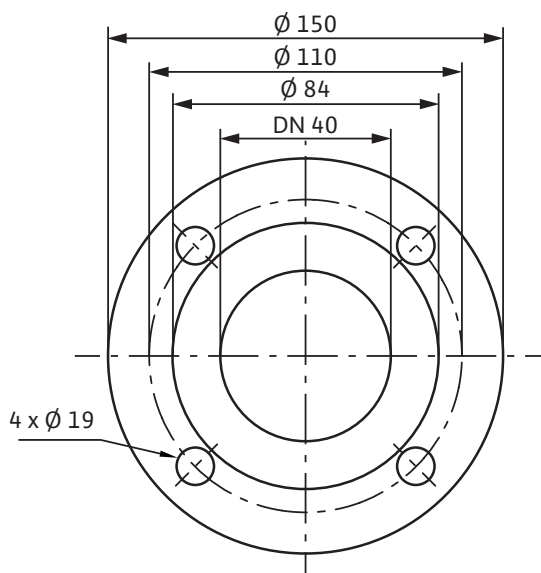
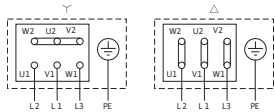


Schéma de raccordement



Δ : Schéma de branchement en triangle

Y : Schéma de branchement en étoile

Protection moteur nécessaire. Contrôler le

sens de rotation ! Pour modifier le sens de

rotation, inverser les phases.

$P_2 \leq 3$ triphasé 400 V Y
kW

triphasé 230 V Δ

$P_2 \geq 4$ triphasé 690 V Y
kW

triphasé 400 V Δ

La suppression du shunt permet le démarrage triangle-étoile Y-Δ.



Protection moteur intégrée	Exécution spéciale avec capteur à thermistor avec supplément de prix	
Indice de protection	IP 55	
Classe d'isolation	F	
Courant nominal (env.)	I_N 3-40 0 V	4,62 A
Rendement du moteur	η_m 50%/ η_m 75%/ η_m 100%	82,0/83,2/83,2 %
Facteur de puissance	$\cos \varphi$	0,82
Puissance nominale du moteur	P_2	2,2 kW
Bobinage moteur jusqu'à 3 kW	230 V Δ/400 V Y, 50 Hz	
Bobinage moteur à partir de 4 kW	400 V Δ/690 V Y, 50 Hz	

Possibilités de montage

Montage sur tuyauterie (puissance moteur ≤ 15 kW)

•

Montage sur console

•

Informations de commande

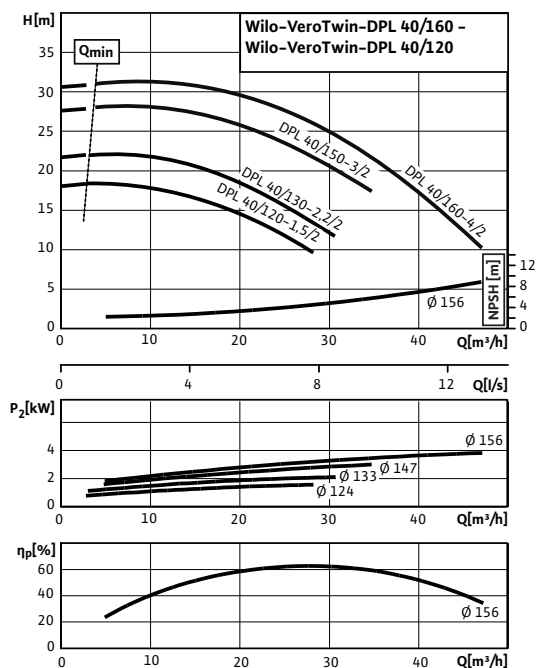
Poids env.	m	62 kg
Fabricant	Wilo	
Type	VeroTwin-DPL 40/130-2,2/2	
N° de réf.	2089645	

Respecter les instructions figurant sur la plaque signalétique du moteur !

Feuille de données techniques: Wilo-VeroTwin-DPL 40/150-3/2

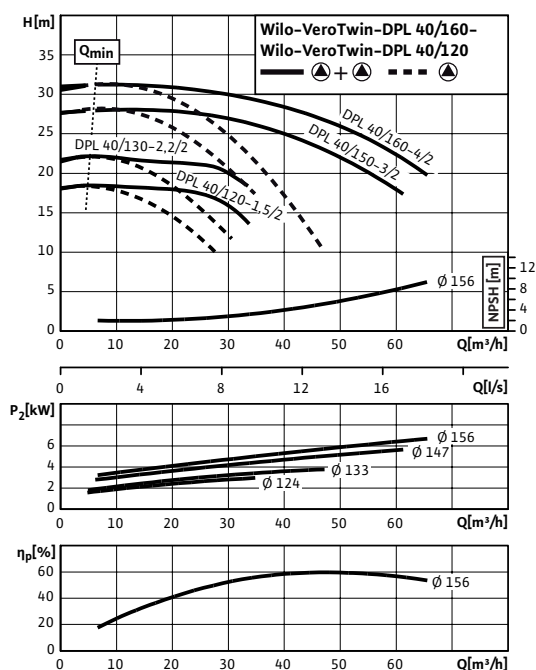
Performances hydrauliques

2 pôles - marche simple



Performances hydrauliques

2 pôles - marche parallèle



Fluides admissibles (autres fluides sur demande)

Eau de chauffage (selon VDI 2035)	•
Mélanges eau-glycol (pour 20-40 % en vol. de glycol et température du fluide ≤ 40 °C)	•
Eau froide et eau de refroidissement	•
Fluide thermique	Exécution spéciale contre supplément

Domaine d'application admissible

Exécution standard pour pression de service	P_{max}	10 bar
Exécution spéciale pour pression de service	P_{max}	16 bar
Plage de température à température ambiante max. +40 °C		de -20 à +120°C (en fonction du fluide)
Température ambiante max.		+40 °C
Installation en local technique		•
Installation en extérieur		Modèle spécifique contre supplément

Raccords de tuyau

Diamètre nominal bride	DN 40
Brides (selon EN 1092-2)	PN 10 (PN 16 sur demande)
Bride avec prises de mesure de pression	R 1/8

Matériaux

Corps de pompe	EN-GJL-250
Lanterne	EN-GJL-250
Roue	PPO-GF30
Roue (exécution spéciale)	-
Arbre de la pompe	1.4021 [AISI420]
Garniture mécanique	AQEGG
Autres garnitures mécaniques	Sur demande

Raccordement électrique

Alimentation réseau	3~400 V, 50 Hz
Vitesse nominale	n 2900 tr/min

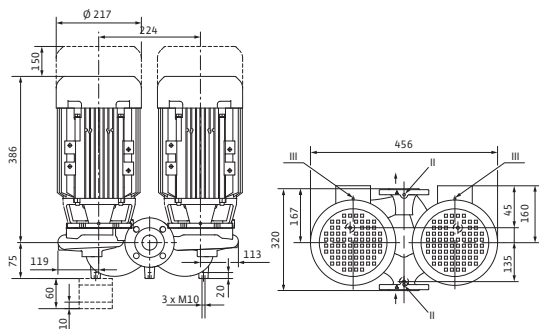
Indice de rendement minimal (MEI)

Indice de rendement minimal (MEI)	≥ 0,40
Masterpumpe zur Ermittlung des MEI-Wertes tbt	IPL40/160-4/2

Moteur/électronique

Feuille de données techniques: Wilo-VeroTwin-DPL 40/150-3/2

Plan d'encombrement



Plan d'encombrement de bride

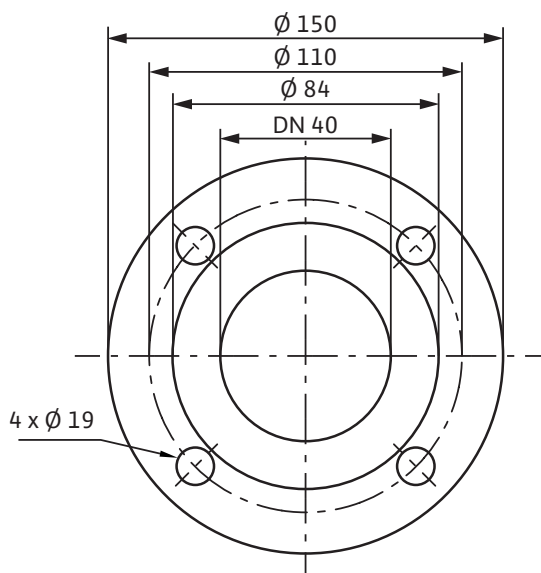
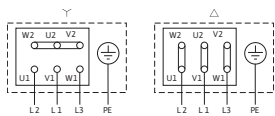


Schéma de raccordement



Δ : Schéma de branchement en triangle

Y : Schéma de branchement en étoile

Protection moteur nécessaire. Contrôler le

sens de rotation ! Pour modifier le sens de

rotation, inverser les phases.

$P_2 \leq 3$ triphasé 400 V Y
kW

triphasé 230 V Δ

$P_2 \geq 4$ triphasé 690 V Y
kW

triphasé 400 V Δ

La suppression du shunt permet le démarrage triangle-étoile Y-Δ.



Protection moteur intégrée	Exécution spéciale avec capteur à thermistor avec supplément de prix	
Indice de protection	IP 55	
Classe d'isolation	F	
Courant nominal (env.)	I_N 3-40 0 V	6,17 A
Rendement du moteur	η_m 50%/ η_m 75%/ η_m 100%	82,5/84,6/84,6 %
Facteur de puissance	$\cos \varphi$	0,81
Puissance nominale du moteur	P_2	3,0 kW
Bobinage moteur jusqu'à 3 kW	230 V Δ/400 V Y, 50 Hz	
Bobinage moteur à partir de 4 kW	400 V Δ/690 V Y, 50 Hz	

Possibilités de montage

Montage sur tuyauterie (puissance moteur ≤ 15 kW)

•

Montage sur console

•

Informations de commande

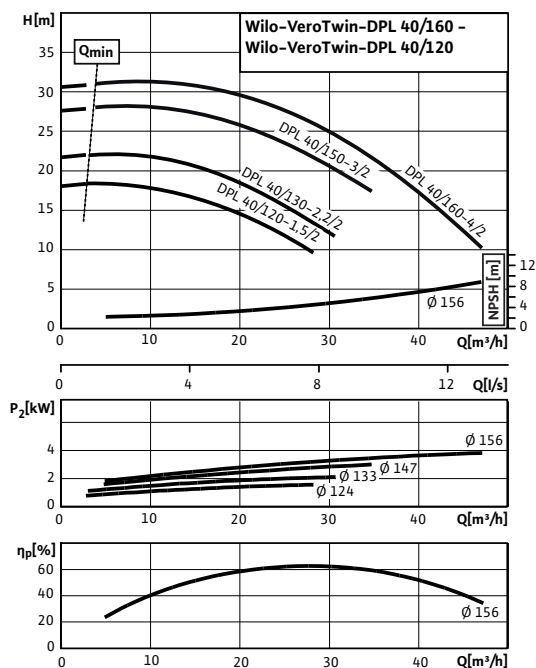
Poids env.	m	75 kg
Fabricant	Wilo	
Type	VeroTwin-DPL 40/150-3/2	
N° de réf.	2089646	

Respecter les instructions figurant sur la plaque signalétique du moteur !

Feuille de données techniques: Wilo-VeroTwin-DPL 40/160-4/2

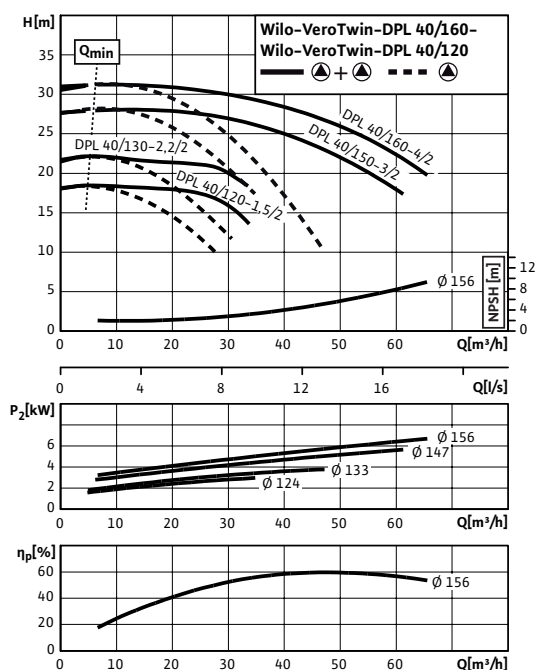
Performances hydrauliques

2 pôles - marche simple



Performances hydrauliques

2 pôles - marche parallèle



Fluides admissibles (autres fluides sur demande)

Eau de chauffage (selon VDI 2035)	•
Mélanges eau-glycol (pour 20-40 % en vol. de glycol et température du fluide ≤ 40 °C)	•
Eau froide et eau de refroidissement	•
Fluide thermique	Exécution spéciale contre supplément

Domaine d'application admissible

Exécution standard pour pression de service	P_{max}	10 bar
Exécution spéciale pour pression de service	P_{max}	16 bar
Plage de température à température ambiante max. +40 °C		de -20 à +120°C (en fonction du fluide)
Température ambiante max.		+40 °C
Installation en local technique		•
Installation en extérieur		Modèle spécifique contre supplément

Raccords de tuyau

Diamètre nominal bride	DN 40
Brides (selon EN 1092-2)	PN 10 (PN 16 sur demande)
Bride avec prises de mesure de pression	R 1/8

Matériaux

Corps de pompe	EN-GJL-250
Lanterne	EN-GJL-250
Roue	PPO-GF30
Roue (exécution spéciale)	-
Arbre de la pompe	1.4021 [AISI420]
Garniture mécanique	AQEGG
Autres garnitures mécaniques	Sur demande

Raccordement électrique

Alimentation réseau	3~400 V, 50 Hz
Vitesse nominale	n 2900 tr/min

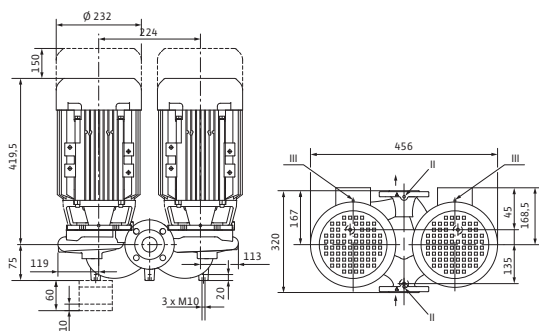
Indice de rendement minimal (MEI)

Indice de rendement minimal (MEI)	≥ 0,40
Masterpumpe zur Ermittlung des MEI-Wertes tbt	IPL40/160-4/2

Moteur/électronique

Feuille de données techniques: Wilo-VeroTwin-DPL 40/160-4/2

Plan d'encombrement



Plan d'encombrement de bride

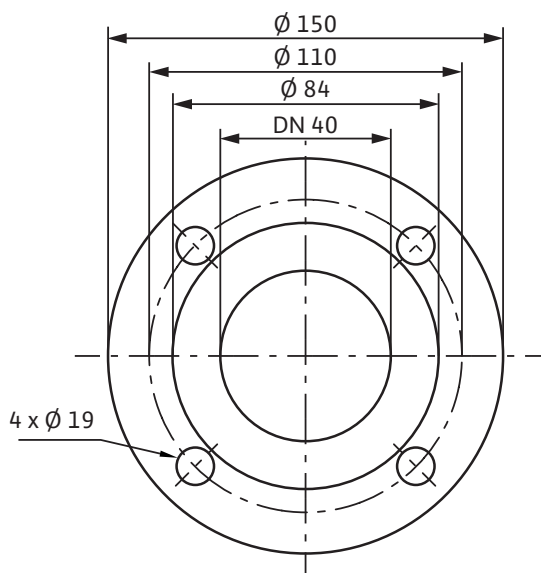
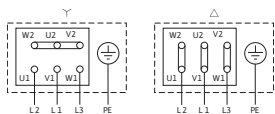


Schéma de raccordement



Δ : Schéma de branchement en triangle

Y : Schéma de branchement en étoile

Protection moteur nécessaire. Contrôler le

sens de rotation ! Pour modifier le sens de

rotation, inverser les phases.

$P_2 \leq 3$ triphasé 400 V Y
kW

triphasé 230 V Δ

$P_2 \geq 4$ triphasé 690 V Y
kW

triphasé 400 V Δ

La suppression du shunt permet le démarrage triangle-étoile Y-Δ.



Protection moteur intégrée	Exécution spéciale avec capteur à thermistor avec supplément de prix	
Indice de protection	IP 55	
Classe d'isolation	F	
Courant nominal (env.)	I_N 3~40 0 V	7,7 A
Rendement du moteur	η_m 50%/ η_m 75%/ η_m 100%	84,7/85,8/85,8 %
Facteur de puissance	$\cos \varphi$	0,84
Puissance nominale du moteur	P_2	4,0 kW
Bobinage moteur jusqu'à 3 kW	230 V Δ/400 V Y, 50 Hz	
Bobinage moteur à partir de 4 kW	400 V Δ/690 V Y, 50 Hz	

Possibilités de montage

Montage sur tuyauterie (puissance moteur ≤ 15 kW)

•

Montage sur console

•

Informations de commande

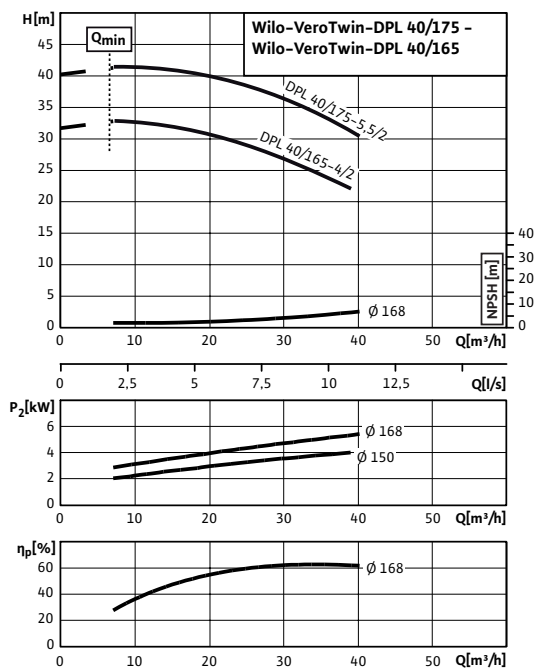
Poids env.	m	91 kg
Fabricant	Wilo	
Type	VeroTwin-DPL 40/160-4/2	
N° de réf.	2089647	

Respecter les instructions figurant sur la plaque signalétique du moteur !

Feuille de données techniques: Wilo-VeroTwin-DPL 40/165-4/2

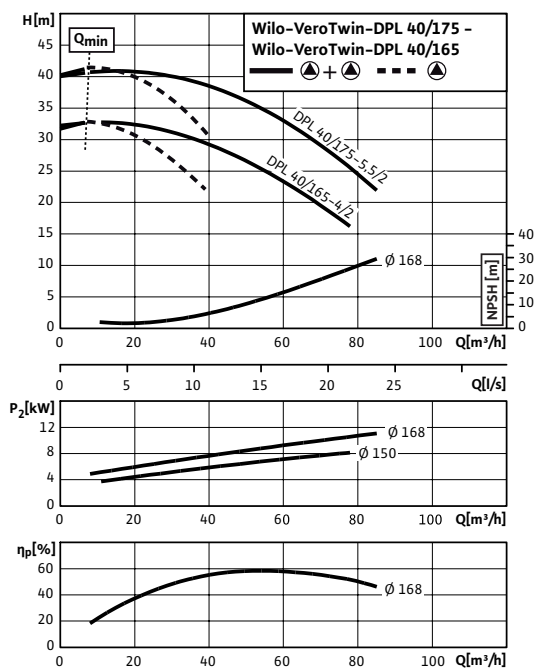
Performances hydrauliques

2 pôles - marche simple



Performances hydrauliques

2 pôles - marche parallèle



Fluides admissibles (autres fluides sur demande)

Eau de chauffage (selon VDI 2035)	•
Mélanges eau-glycol (pour 20-40 % en vol. de glycol et température du fluide ≤ 40 °C)	•
Eau froide et eau de refroidissement	•
Fluide thermique	Exécution spéciale contre supplément

Domaine d'application admissible

Exécution standard pour pression de service	P_{max}	10 bar
Exécution spéciale pour pression de service	P_{max}	16 bar
Plage de température à température ambiante max. +40 °C	de -20 à +120°C (en fonction du fluide)	
Température ambiante max.	+40 °C	
Installation en local technique	•	
Installation en extérieur	Modèle spécifique contre supplément	

Raccords de tuyau

Diamètre nominal bride	DN 40
Brides (selon EN 1092-2)	PN 10 (PN 16 sur demande)
Bride avec prises de mesure de pression	R 1/8

Matériaux

Corps de pompe	EN-GJL-250
Lanterne	EN-GJL-250
Roue	EN-GJL-200
Roue (exécution spéciale)	-
Arbre de la pompe	1.4021 [AISI420]
Garniture mécanique	AQEGG
Autres garnitures mécaniques	Sur demande

Raccordement électrique

Vitesse nominale	n	2900 tr/min
------------------	-----	-------------

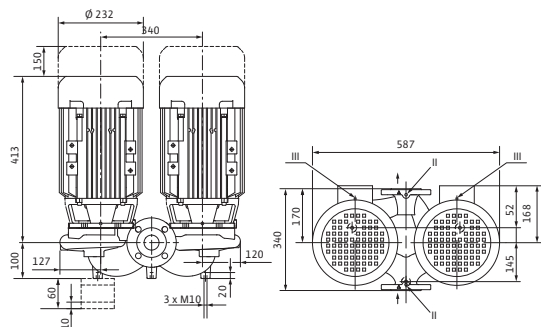
Indice de rendement minimal (MEI)

Indice de rendement minimal (MEI)	≥ 0,40	
Masterpumpe zur Ermittlung des MEI-Wertes tbt	IPL40/175-5,5/2	

Moteur/électronique

Feuille de données techniques: Wilo-VeroTwin-DPL 40/165-4/2

Plan d'encombrement



Plan d'encombrement de bride

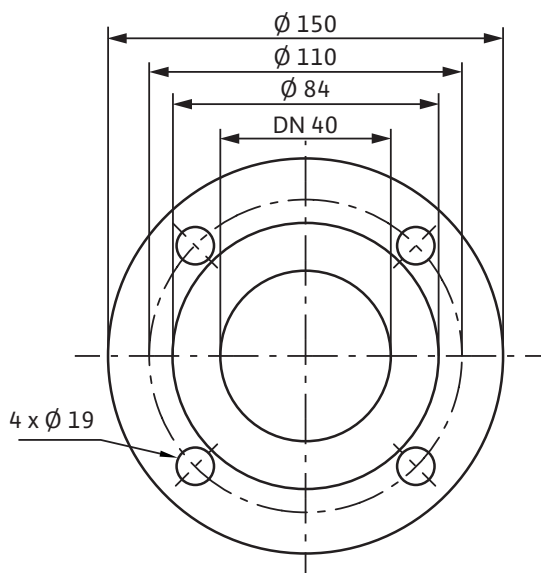
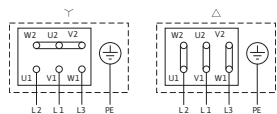


Schéma de raccordement



Δ : Schéma de branchement en triangle
 Y : Schéma de branchement en étoile
 Protection moteur nécessaire. Contrôler le sens de rotation ! Pour modifier le sens de rotation, inverser les phases.

$P_2 \leq 3$ kW triphasé 400 V Y

triphasé 230 V Δ

$P_2 \geq 4$ kW triphasé 690 V Y

triphasé 400 V Δ

La suppression du shunt permet le démarrage triangle-étoile Y-Δ.



Protection moteur intégrée	Exécution spéciale avec capteur à thermistor avec supplément de prix	
Indice de protection	IP 55	
Classe d'isolation	F	
Courant nominal (env.)	I_N 3-40 0 V	7,7 A
Rendement du moteur	η_m 50%/ η_m 75%/ η_m 100%	84,7/86,3/85,8 %
Facteur de puissance	$\cos \varphi$	0,87
Puissance nominale du moteur	P_2	4,0 kW
Bobinage moteur jusqu'à 3 kW	230 V Δ/400 V Y, 50 Hz	
Bobinage moteur à partir de 4 kW	400 V Δ/690 V Y, 50 Hz	

Possibilités de montage

Montage sur tuyauterie (puissance moteur ≤ 15 kW)

•

Montage sur console

•

Informations de commande

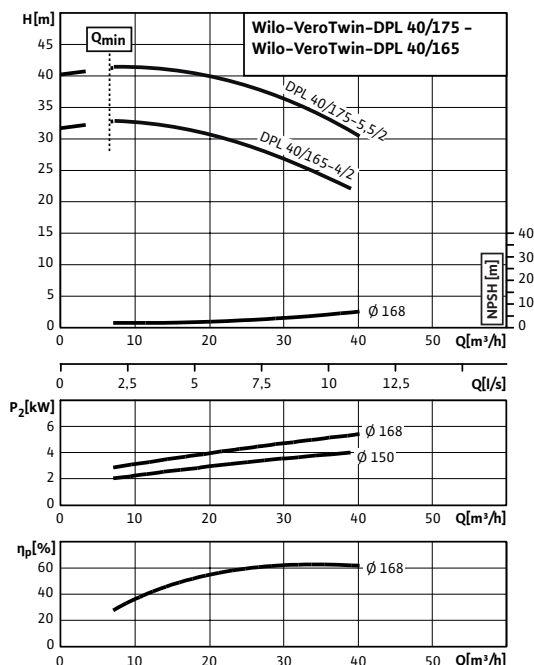
Poids env.	m	110 kg
Fabricant	Wilo	
Type	VeroTwin-DPL 40/165-4/2	
N° de réf.	2089648	

Respecter les instructions figurant sur la plaque signalétique du moteur !

Feuille de données techniques: Wilo-VeroTwin-DPL 40/175-5,5/2

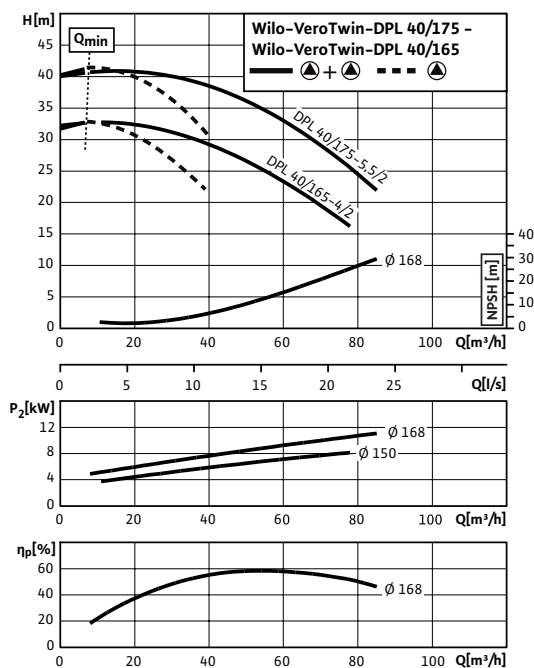
Performances hydrauliques

2 pôles - marche simple



Performances hydrauliques

2 pôles - marche parallèle



Fluides admissibles (autres fluides sur demande)

Eau de chauffage (selon VDI 2035)	•
Mélanges eau-glycol (pour 20-40 % en vol. de glycol et température du fluide ≤ 40 °C)	•
Eau froide et eau de refroidissement	•
Fluide thermique	Exécution spéciale contre supplément

Domaine d'application admissible

Exécution standard pour pression de service	P_{max}	10 bar
Exécution spéciale pour pression de service	P_{max}	16 bar
Plage de température à température ambiante max. +40 °C	de -20 à +120°C (en fonction du fluide)	
Température ambiante max.	+40 °C	
Installation en local technique	•	
Installation en extérieur	Modèle spécifique contre supplément	

Raccords de tuyau

Diamètre nominal bride	DN 40
Brides (selon EN 1092-2)	PN 10 (PN 16 sur demande)
Bride avec prises de mesure de pression	R 1/8

Matériaux

Corps de pompe	EN-GJL-250
Lanterne	EN-GJL-250
Roue	EN-GJL-200
Roue (exécution spéciale)	-
Arbre de la pompe	1.4021 [AISI420]
Garniture mécanique	AQEGG
Autres garnitures mécaniques	Sur demande

Raccordement électrique

Vitesse nominale	n	2900 tr/min
------------------	-----	-------------

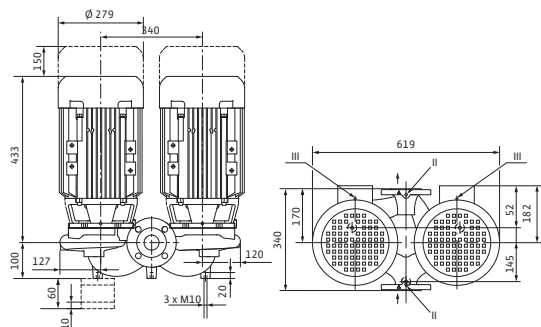
Indice de rendement minimal (MEI)

Indice de rendement minimal (MEI)	≥ 0,40	
Masterpumpe zur Ermittlung des MEI-Wertes tbt	IPL40/175-5,5/2	

Moteur/électronique

Feuille de données techniques: Wilo-VeroTwin-DPL 40/175-5,5/2

Plan d'encombrement



Plan d'encombrement de bride

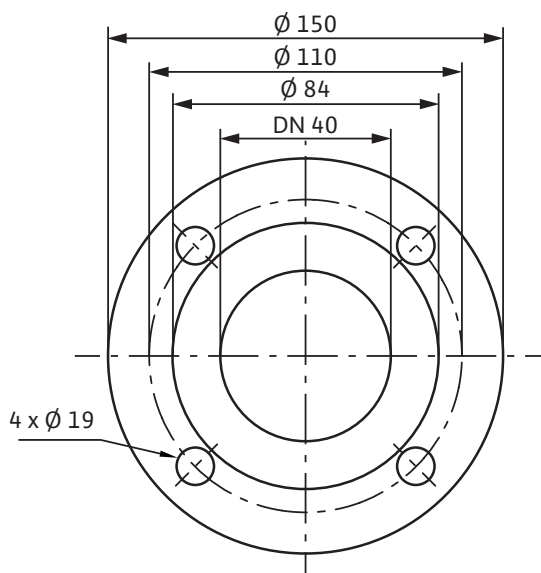
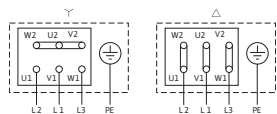


Schéma de raccordement



Δ : Schéma de branchement en triangle
 Y : Schéma de branchement en étoile
 Protection moteur nécessaire. Contrôler le sens de rotation ! Pour modifier le sens de rotation, inverser les phases.

$P_2 \leq 3$ kW triphasé 400 V Y

triphasé 230 V Δ

$P_2 \geq 4$ kW triphasé 690 V Y

triphasé 400 V Δ

La suppression du shunt permet le démarrage triangle-étoile Y-Δ.



Protection moteur intégrée	Exécution spéciale avec capteur à thermistor avec supplément de prix	
Indice de protection	IP 55	
Classe d'isolation	F	
Courant nominal (env.)	I_N 3-40 0 V	10,2 A
Rendement du moteur	η_m 50%/ η_m 75%/ η_m 100%	86,7/88,0/87,0 %
Facteur de puissance	$\cos \varphi$	0,87
Puissance nominale du moteur	P_2	5,5 kW
Bobinage moteur jusqu'à 3 kW	230 V Δ/400 V Y, 50 Hz	
Bobinage moteur à partir de 4 kW	400 V Δ/690 V Y, 50 Hz	

Possibilités de montage

Montage sur tuyauterie (puissance moteur ≤ 15 kW)

•

Montage sur console

•

Informations de commande

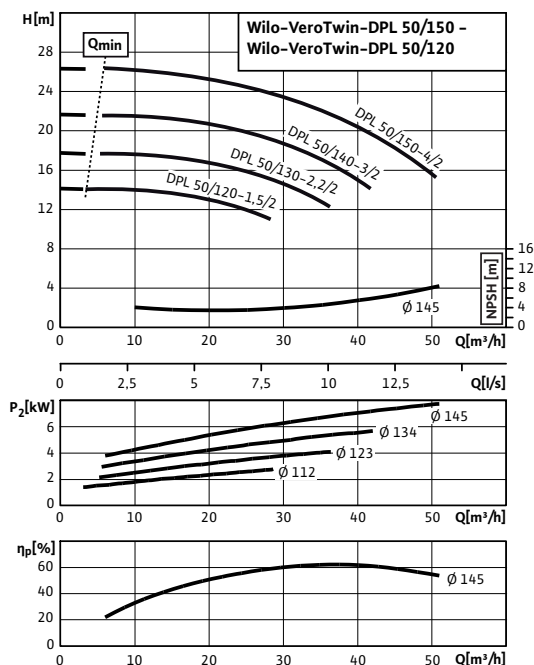
Poids env.	m	140 kg
Fabricant	Wilo	
Type	VeroTwin-DPL 40/175-5,5/2	
N° de réf.	2089649	

Respecter les instructions figurant sur la plaque signalétique du moteur !

Feuille de données techniques: Wilo-VeroTwin-DPL 50/120-1,5/2

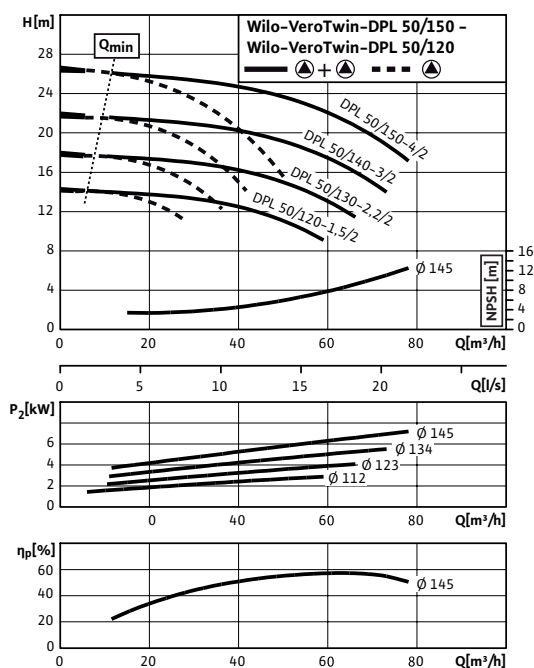
Performances hydrauliques

2 pôles - marche simple



Performances hydrauliques

2 pôles - marche parallèle



Fluides admissibles (autres fluides sur demande)

Eau de chauffage (selon VDI 2035)	•
Mélanges eau-glycol (pour 20-40 % en vol. de glycol et température du fluide ≤ 40 °C)	•
Eau froide et eau de refroidissement	•
Fluide thermique	Exécution spéciale contre supplément

Domaine d'application admissible

Exécution standard pour pression de service	P_{max}	10 bar
Exécution spéciale pour pression de service	P_{max}	16 bar
Plage de température à température ambiante max. +40 °C		de -20 à +120°C (en fonction du fluide)
Température ambiante max.		+40 °C
Installation en local technique		•
Installation en extérieur		Modèle spécifique contre supplément

Raccords de tuyau

Diamètre nominal bride	DN 50
Brides (selon EN 1092-2)	PN 10 (PN 16 sur demande)
Bride avec prises de mesure de pression	R 1/8

Matériaux

Corps de pompe	EN-GJL-250
Lanterne	EN-GJL-250
Roue	PPO-GF30
Roue (exécution spéciale)	-
Arbre de la pompe	1.4021 [AISI420]
Garniture mécanique	AQEGG
Autres garnitures mécaniques	Sur demande

Raccordement électrique

Alimentation réseau	3~400 V, 50 Hz
Vitesse nominale	n 2900 tr/min

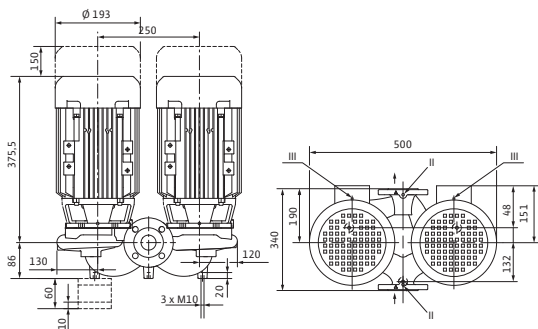
Indice de rendement minimal (MEI)

Indice de rendement minimal (MEI)	≥ 0,40
Masterpumpe zur Ermittlung des MEI-Wertes tbt	IPL50/150-4/2

Moteur/électronique

Feuille de données techniques: Wilo-VeroTwin-DPL 50/120-1,5/2

Plan d'encombrement



Plan d'encombrement de bride

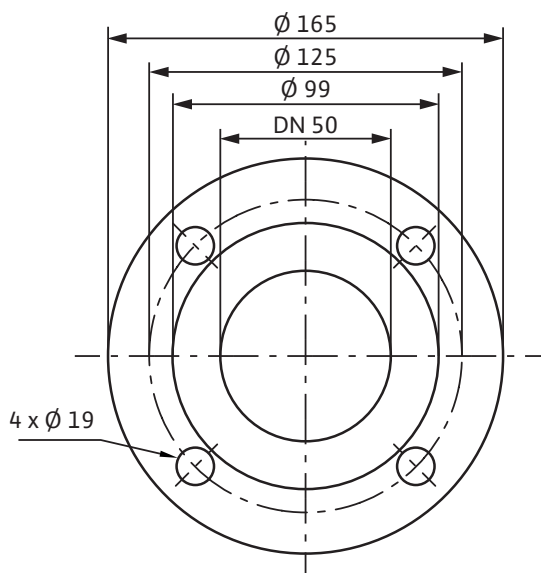
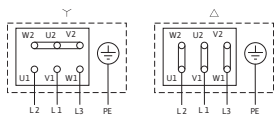


Schéma de raccordement



Δ : Schéma de branchement en triangle

Y : Schéma de branchement en étoile

Protection moteur nécessaire. Contrôler le

sens de rotation ! Pour modifier le sens de

rotation, inverser les phases.

$P_2 \leq 3$ kW triphasé 400 V Y

triphasé 230 V Δ

$P_2 \geq 4$ kW triphasé 690 V Y

triphasé 400 V Δ

La suppression du shunt permet le démarrage triangle-étoile Y-Δ.



Protection moteur intégrée	Exécution spéciale avec capteur à thermistor avec supplément de prix	
Indice de protection	IP 55	
Classe d'isolation	F	
Courant nominal (env.)	I_N 3-40 0 V	3,3 A
Rendement du moteur	η_m 50%/η m 75%/η m 100%	78,4/80,9/81,3 %
Facteur de puissance	cos φ	0,78
Puissance nominale du moteur	P_2	1,5 kW
Bobinage moteur jusqu'à 3 kW	230 V Δ/400 V Y, 50 Hz	
Bobinage moteur à partir de 4 kW	400 V Δ/690 V Y, 50 Hz	

Possibilités de montage

Montage sur tuyauterie (puissance moteur ≤ 15 kW)

•

Montage sur console

•

Informations de commande

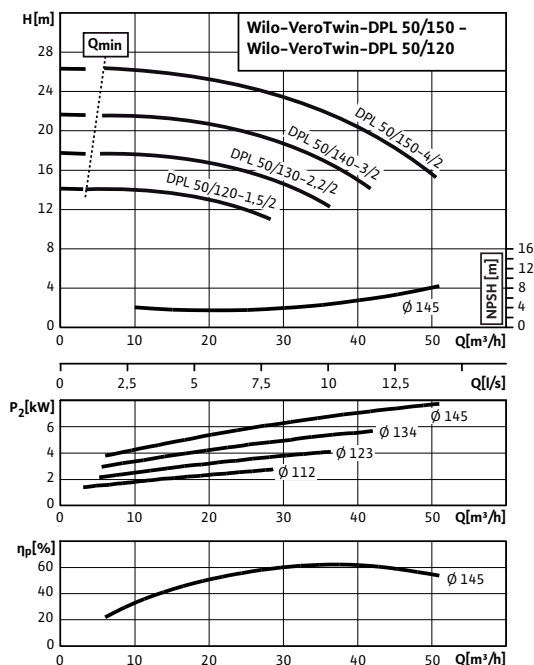
Poids env.	<i>m</i>	60 kg
Fabricant	Wilo	
Type	VeroTwin-DPL 50/120-1,5/2	
N° de réf.	2089652	

Respecter les instructions figurant sur la plaque signalétique du moteur !

Feuille de données techniques: Wilo-VeroTwin-DPL 50/130-2,2/2

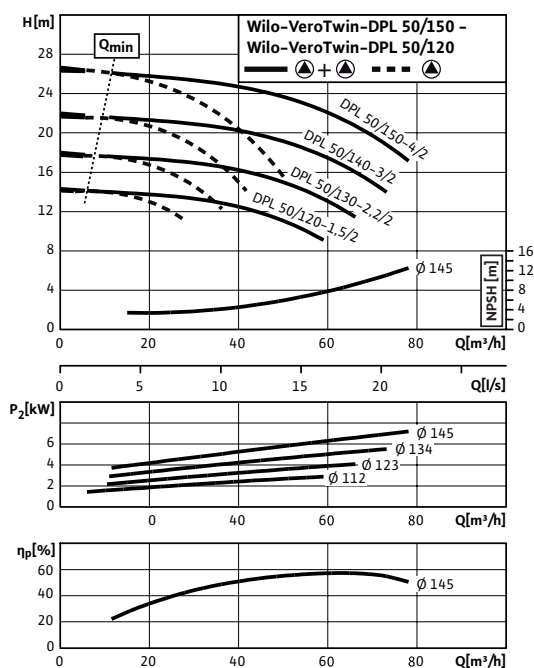
Performances hydrauliques

2 pôles - marche simple



Performances hydrauliques

2 pôles - marche parallèle



Fluides admissibles (autres fluides sur demande)

Eau de chauffage (selon VDI 2035)	•
Mélanges eau-glycol (pour 20-40 % en vol. de glycol et température du fluide ≤ 40 °C)	•
Eau froide et eau de refroidissement	•
Fluide thermique	Exécution spéciale contre supplément

Domaine d'application admissible

Exécution standard pour pression de service	P_{max}	10 bar
Exécution spéciale pour pression de service	P_{max}	16 bar
Plage de température à température ambiante max. +40 °C		de -20 à +120 °C (en fonction du fluide)
Température ambiante max.		+40 °C
Installation en local technique		•
Installation en extérieur		Modèle spécifique contre supplément

Raccords de tuyau

Diamètre nominal bride	DN 50
Brides (selon EN 1092-2)	PN 10 (PN 16 sur demande)
Bride avec prises de mesure de pression	R 1/8

Matériaux

Corps de pompe	EN-GJL-250
Lanterne	EN-GJL-250
Roue	PPO-GF30
Roue (exécution spéciale)	-
Arbre de la pompe	1.4021 [AISI420]
Garniture mécanique	AQEGG
Autres garnitures mécaniques	Sur demande

Raccordement électrique

Alimentation réseau	3~400 V, 50 Hz
Vitesse nominale	n 2900 tr/min

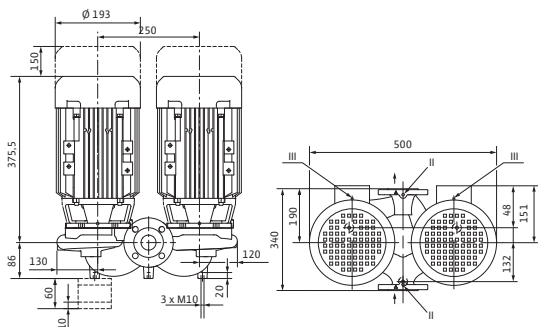
Indice de rendement minimal (MEI)

Indice de rendement minimal (MEI)	≥ 0,40
Masterpumpe zur Ermittlung des MEI-Wertes tbt	IPL50/150-4/2

Moteur/électronique

Feuille de données techniques: Wilo-VeroTwin-DPL 50/130-2,2/2

Plan d'encombrement



Plan d'encombrement de bride

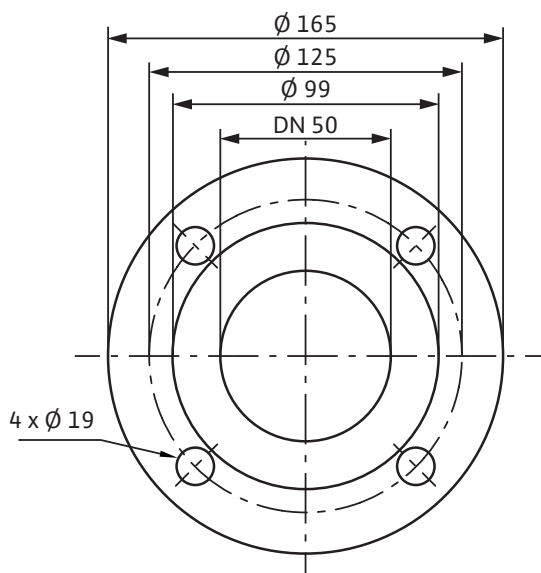
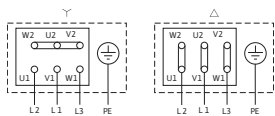


Schéma de raccordement



Δ : Schéma de branchement en triangle

Y : Schéma de branchement en étoile

Protection moteur nécessaire. Contrôler le

sens de rotation ! Pour modifier le sens de

rotation, inverser les phases.

$P_2 \leq 3$ triphasé 400 V Y
kW

triphasé 230 V Δ

$P_2 \geq 4$ triphasé 690 V Y
kW

triphasé 400 V Δ

La suppression du shunt permet le démarrage triangle-étoile Y-Δ.



Protection moteur intégrée	Exécution spéciale avec capteur à thermistor avec supplément de prix	
Indice de protection	IP 55	
Classe d'isolation	F	
Courant nominal (env.)	I_N 3~40 0 V	4,62 A
Rendement du moteur	η_m 50%/ η_m 75%/ η_m 100%	82,0/83,2/83,2 %
Facteur de puissance	$\cos \varphi$	0,82
Puissance nominale du moteur	P_2	2,2 kW
Bobinage moteur jusqu'à 3 kW	230 V Δ/400 V Y, 50 Hz	
Bobinage moteur à partir de 4 kW	400 V Δ/690 V Y, 50 Hz	

Possibilités de montage

Montage sur tuyauterie (puissance moteur ≤ 15 kW)

•

Montage sur console

•

Informations de commande

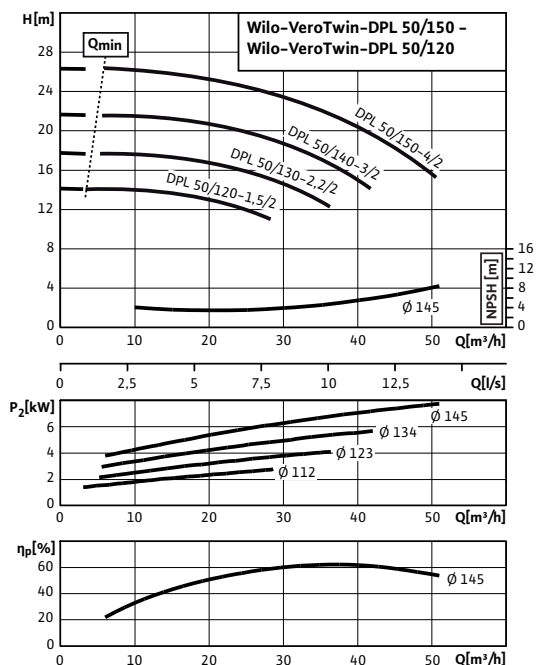
Poids env.	m	64 kg
Fabricant	Wilo	
Type	VeroTwin-DPL 50/130-2,2/2	
N° de réf.	2089653	

Respecter les instructions figurant sur la plaque signalétique du moteur !

Feuille de données techniques: Wilo-VeroTwin-DPL 50/140-3/2

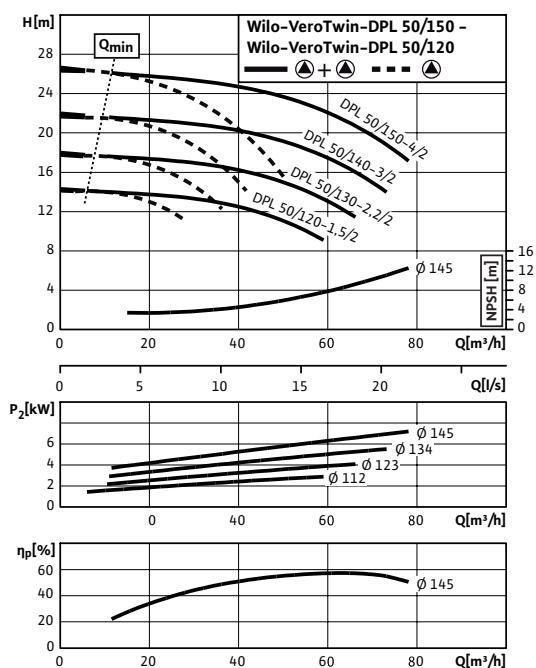
Performances hydrauliques

2 pôles - marche simple



Performances hydrauliques

2 pôles - marche parallèle



Fluides admissibles (autres fluides sur demande)

Eau de chauffage (selon VDI 2035)	•
Mélanges eau-glycol (pour 20-40 % en vol. de glycol et température du fluide ≤ 40 °C)	•
Eau froide et eau de refroidissement	•
Fluide thermique	Exécution spéciale contre supplément

Domaine d'application admissible

Exécution standard pour pression de service	P_{max}	10 bar
Exécution spéciale pour pression de service	P_{max}	16 bar
Plage de température à température ambiante max. +40 °C		de -20 à +120 °C (en fonction du fluide)
Température ambiante max.		+40 °C
Installation en local technique		•
Installation en extérieur		Modèle spécifique contre supplément

Raccords de tuyau

Diamètre nominal bride	DN 50
Brides (selon EN 1092-2)	PN 10 (PN 16 sur demande)
Bride avec prises de mesure de pression	R 1/8

Matériaux

Corps de pompe	EN-GJL-250
Lanterne	EN-GJL-250
Roue	PPO-GF30
Roue (exécution spéciale)	-
Arbre de la pompe	1.4021 [AISI420]
Garniture mécanique	AQEGG
Autres garnitures mécaniques	Sur demande

Raccordement électrique

Alimentation réseau	3~400 V, 50 Hz
Vitesse nominale	n 2900 tr/min

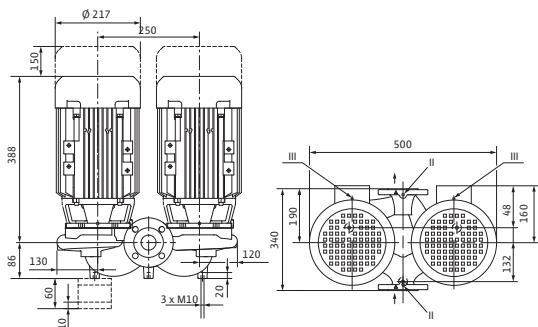
Indice de rendement minimal (MEI)

Indice de rendement minimal (MEI)	≥ 0,40
Masterpumpe zur Ermittlung des MEI-Wertes tbt	IPL50/150-4/2

Moteur/électronique

Feuille de données techniques: Wilo-VeroTwin-DPL 50/140-3/2

Plan d'encombrement



Plan d'encombrement de bride

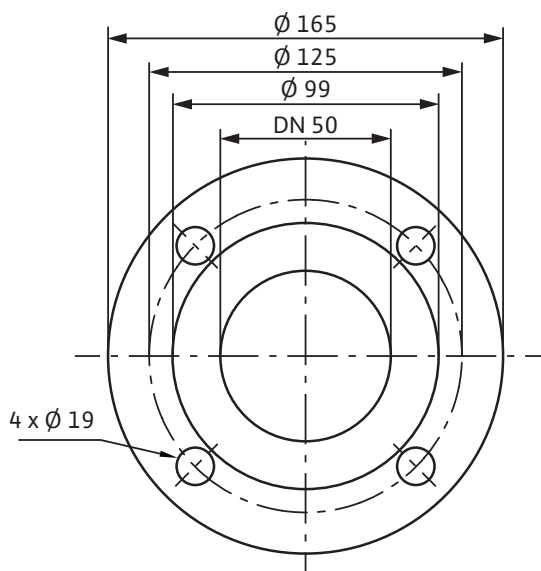
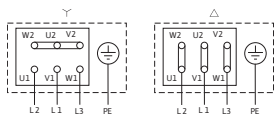


Schéma de raccordement



Δ : Schéma de branchement en triangle
 Y : Schéma de branchement en étoile
 Protection moteur nécessaire. Contrôler le sens de rotation ! Pour modifier le sens de rotation, inverser les phases.

$P_2 \leq 3$ kW triphasé 400 V Y

triphasé 230 V Δ

$P_2 \geq 4$ kW triphasé 690 V Y

triphasé 400 V Δ

La suppression du shunt permet le démarrage triangle-étoile Y-Δ.



Protection moteur intégrée	Exécution spéciale avec capteur à thermistor avec supplément de prix	
Indice de protection	IP 55	
Classe d'isolation	F	
Courant nominal (env.)	I_N 3-40 0 V	6,17 A
Rendement du moteur	η_m 50%/ η_m 75%/ η_m 100%	82,5/84,6/84,6 %
Facteur de puissance	$\cos \varphi$	0,81
Puissance nominale du moteur	P_2	3,0 kW
Bobinage moteur jusqu'à 3 kW	230 V Δ/400 V Y, 50 Hz	
Bobinage moteur à partir de 4 kW	400 V Δ/690 V Y, 50 Hz	

Possibilités de montage

Montage sur tuyauterie (puissance moteur ≤ 15 kW)

•

Montage sur console

•

Informations de commande

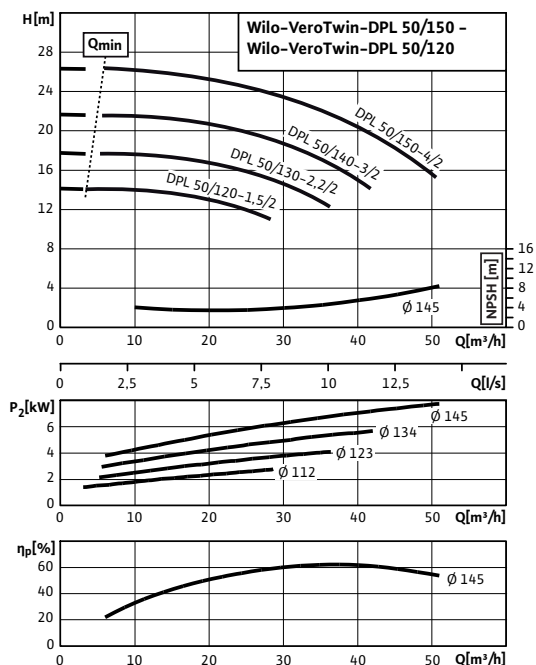
Poids env.	m	77 kg
Fabricant	Wilo	
Type	VeroTwin-DPL 50/140-3/2	
N° de réf.	2089654	

Respecter les instructions figurant sur la plaque signalétique du moteur !

Feuille de données techniques: Wilo-VeroTwin-DPL 50/150-4/2

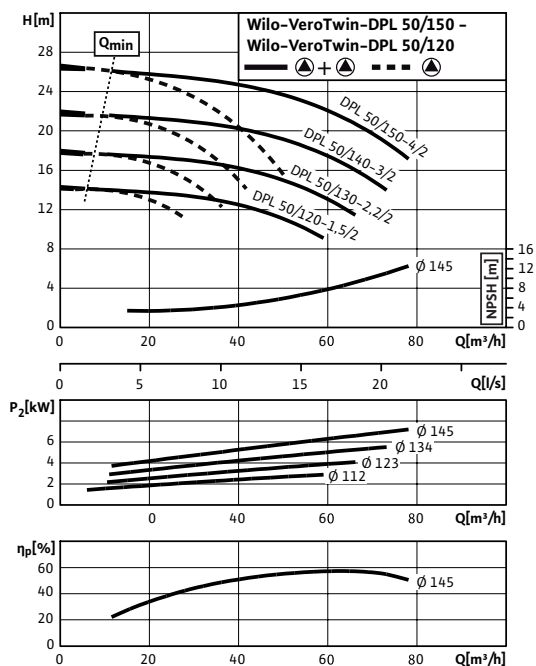
Performances hydrauliques

2 pôles - marche simple



Performances hydrauliques

2 pôles - marche parallèle



Fluides admissibles (autres fluides sur demande)

Eau de chauffage (selon VDI 2035)	•
Mélanges eau-glycol (pour 20-40 % en vol. de glycol et température du fluide ≤ 40 °C)	•
Eau froide et eau de refroidissement	•
Fluide thermique	Exécution spéciale contre supplément

Domaine d'application admissible

Exécution standard pour pression de service	P_{max}	10 bar
Exécution spéciale pour pression de service	P_{max}	16 bar
Plage de température à température ambiante max. +40 °C		de -20 à +120 °C (en fonction du fluide)
Température ambiante max.		+40 °C
Installation en local technique		•
Installation en extérieur		Modèle spécifique contre supplément

Raccords de tuyau

Diamètre nominal bride	DN 50
Brides (selon EN 1092-2)	PN 10 (PN 16 sur demande)
Bride avec prises de mesure de pression	R 1/8

Matériaux

Corps de pompe	EN-GJL-250
Lanterne	EN-GJL-250
Roue	PPO-GF30
Roue (exécution spéciale)	-
Arbre de la pompe	1.4021 [AISI420]
Garniture mécanique	AQEGG
Autres garnitures mécaniques	Sur demande

Raccordement électrique

Alimentation réseau	3~400 V, 50 Hz
Vitesse nominale	n 2900 tr/min

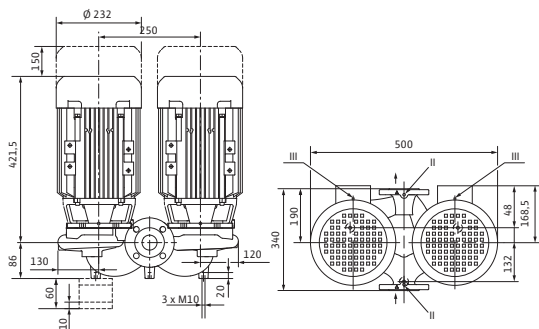
Indice de rendement minimal (MEI)

Indice de rendement minimal (MEI)	≥ 0,40
Masterpumpe zur Ermittlung des MEI-Wertes tbt	IPL50/150-4/2

Moteur/électronique

Feuille de données techniques: Wilo-VeroTwin-DPL 50/150-4/2

Plan d'encombrement



Plan d'encombrement de bride

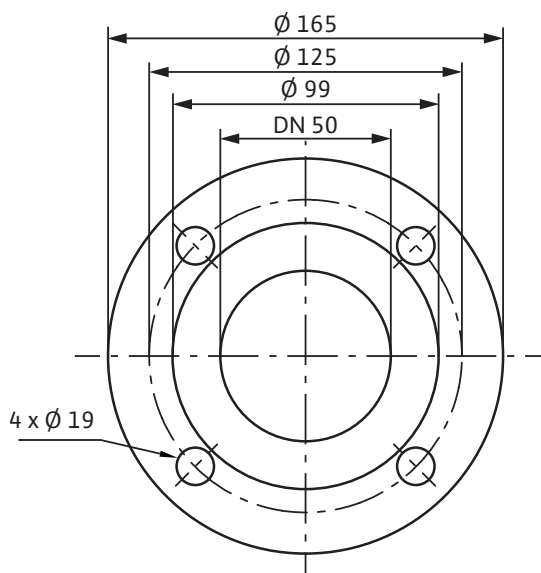
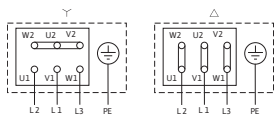


Schéma de raccordement



Δ : Schéma de branchement en triangle

Y : Schéma de branchement en étoile

Protection moteur nécessaire. Contrôler le

sens de rotation ! Pour modifier le sens de

rotation, inverser les phases.

$P_2 \leq 3$ kW triphasé 400 V Y

triphasé 230 V Δ

$P_2 \geq 4$ kW triphasé 690 V Y

triphasé 400 V Δ

La suppression du shunt permet le démarrage triangle-étoile Y-Δ.



Protection moteur intégrée	Exécution spéciale avec capteur à thermistor avec supplément de prix	
Indice de protection	IP 55	
Classe d'isolation	F	
Courant nominal (env.)	I_N 3~40 0 V	7,7 A
Rendement du moteur	η_m 50%/ η_m 75%/ η_m 100%	84,7/85,8/85,8 %
Facteur de puissance	$\cos \varphi$	0,84
Puissance nominale du moteur	P_2	4,0 kW
Bobinage moteur jusqu'à 3 kW	230 V Δ/400 V Y, 50 Hz	
Bobinage moteur à partir de 4 kW	400 V Δ/690 V Y, 50 Hz	

Possibilités de montage

Montage sur tuyauterie (puissance moteur ≤ 15 kW)

•

Montage sur console

•

Informations de commande

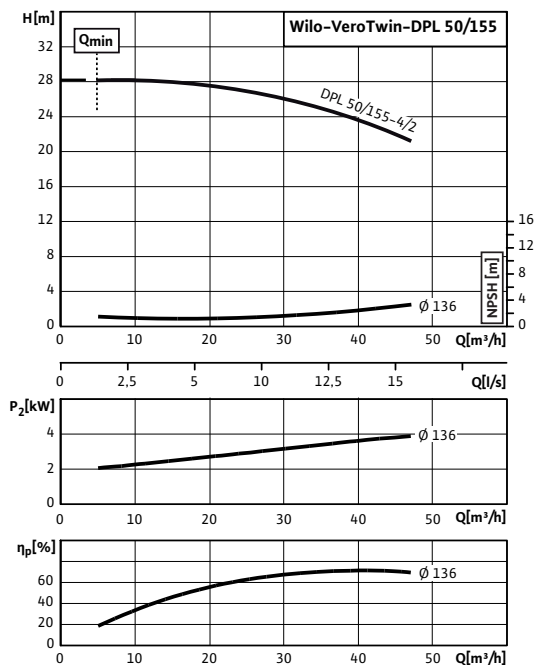
Poids env.	m	93 kg
Fabricant	Wilo	
Type	VeroTwin-DPL 50/150-4/2	
N° de réf.	2089655	

Respecter les instructions figurant sur la plaque signalétique du moteur !

Feuille de données techniques: Wilo-VeroTwin-DPL 50/155-4/2

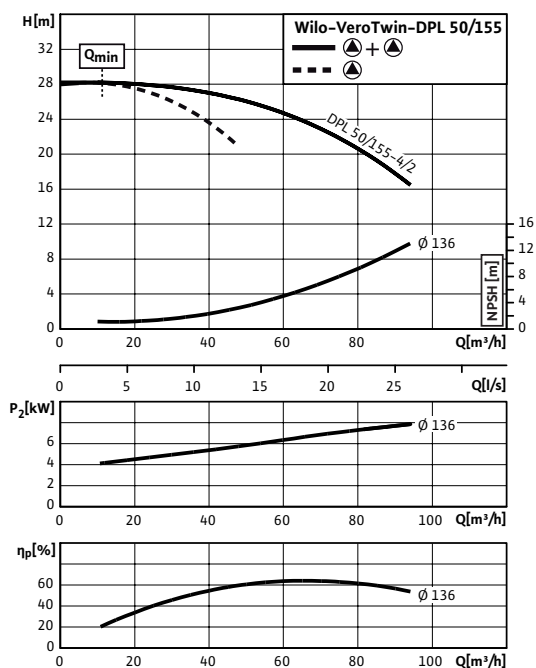
Performances hydrauliques

2 pôles - marche simple



Performances hydrauliques

2 pôles - marche parallèle



Fluides admissibles (autres fluides sur demande)

Eau de chauffage (selon VDI 2035)	•
Mélanges eau-glycol (pour 20-40 % en vol. de glycol et température du fluide $\leq 40^\circ\text{C}$)	•
Eau froide et eau de refroidissement	•
Fluide thermique	Exécution spéciale contre supplément

Domaine d'application admissible

Exécution standard pour pression de service	P_{max}	10 bar
Exécution spéciale pour pression de service	P_{max}	16 bar
Plage de température à température ambiante max. $+40^\circ\text{C}$		de -20 à $+120^\circ\text{C}$ (en fonction du fluide)
Température ambiante max.		$+40^\circ\text{C}$
Installation en local technique		•
Installation en extérieur		Modèle spécifique contre supplément

Raccords de tuyau

Diamètre nominal bride	DN 50
Brides (selon EN 1092-2)	PN 10 (PN 16 sur demande)
Bride avec prises de mesure de pression	$R \frac{1}{8}$

Matériaux

Corps de pompe	EN-GJL-250
Lanterne	EN-GJL-250
Roue	EN-GJL-200
Roue (exécution spéciale)	-
Arbre de la pompe	1.4021 [AISI420]
Garniture mécanique	AQEGG
Autres garnitures mécaniques	Sur demande

Raccordement électrique

Vitesse nominale	n	2900 tr/min
------------------	-----	-------------

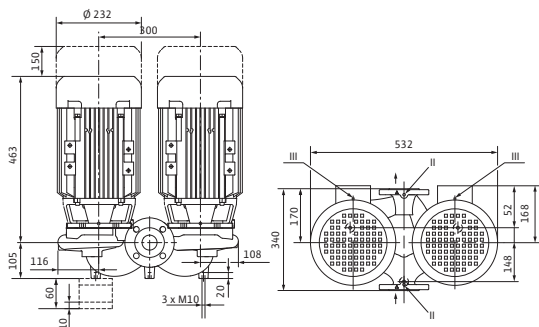
Indice de rendement minimal (MEI)

Indice de rendement minimal (MEI)		$\geq 0,40$
Masterpumpe zur Ermittlung des MEI-Wertes tbt		IPL50/175-7,5/2

Moteur/électronique

Feuille de données techniques: Wilo-VeroTwin-DPL 50/155-4/2

Plan d'encombrement



Plan d'encombrement de bride

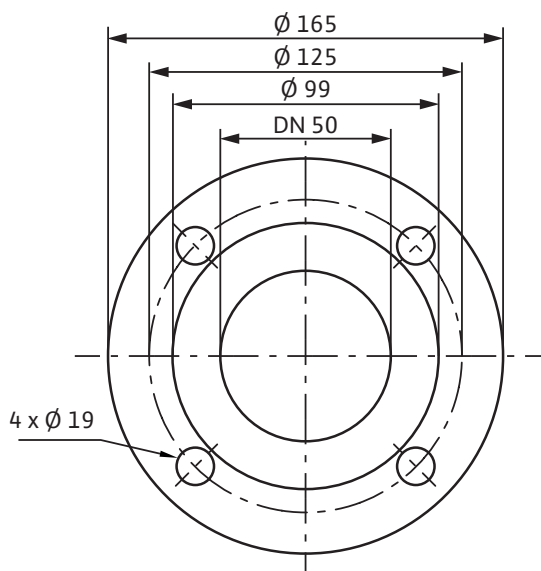
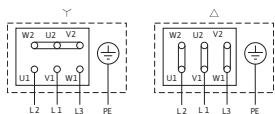


Schéma de raccordement



Δ : Schéma de branchement en triangle
 Y : Schéma de branchement en étoile
 Protection moteur nécessaire. Contrôler le sens de rotation ! Pour modifier le sens de rotation, inverser les phases.

$P_2 \leq 3$ kW triphasé 400 V Y

triphasé 230 V Δ

$P_2 \geq 4$ kW triphasé 690 V Y

triphasé 400 V Δ

La suppression du shunt permet le démarrage triangle-étoile Y-Δ.



Protection moteur intégrée	Exécution spéciale avec capteur à thermistor avec supplément de prix	
Indice de protection	IP 55	
Classe d'isolation	F	
Courant nominal (env.)	I_N 3-40 0 V	7,7 A
Rendement du moteur	η_m 50%/ η_m 75%/ η_m 100%	84,7/86,3/85,8 %
Facteur de puissance	$\cos \varphi$	0,87
Puissance nominale du moteur	P_2	4,0 kW
Bobinage moteur jusqu'à 3 kW	230 V Δ/400 V Y, 50 Hz	
Bobinage moteur à partir de 4 kW	400 V Δ/690 V Y, 50 Hz	

Possibilités de montage

Montage sur tuyauterie (puissance moteur ≤ 15 kW)

•

Montage sur console

•

Informations de commande

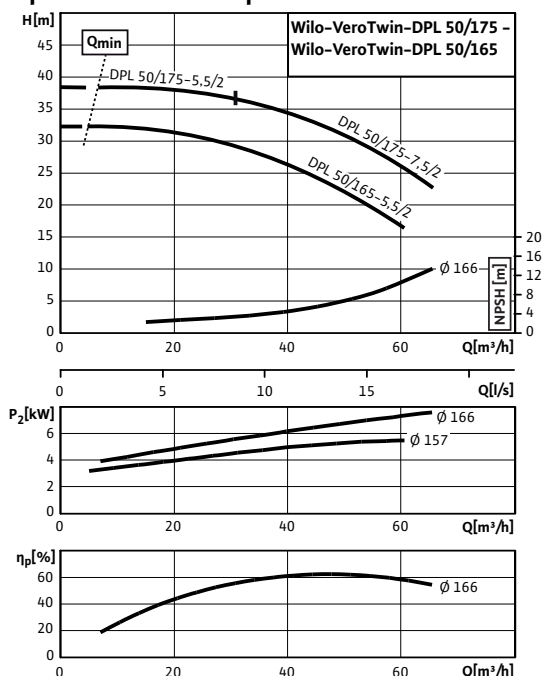
Poids env.	m	107 kg
Fabricant	Wilo	
Type	VeroTwin-DPL 50/155-4/2	
N° de réf.	2089656	

Respecter les instructions figurant sur la plaque signalétique du moteur !

Feuille de données techniques: Wilo-VeroTwin-DPL 50/165-5,5/2

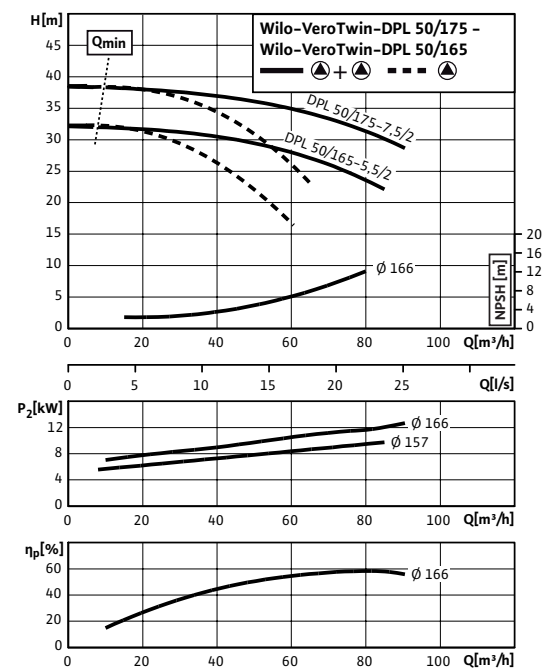
Performances hydrauliques

2 pôles - marche simple



Performances hydrauliques

2 pôles - marche parallèle



Fluides admissibles (autres fluides sur demande)

Eau de chauffage (selon VDI 2035)	•
Mélanges eau-glycol (pour 20-40 % en vol. de glycol et température du fluide ≤ 40 °C)	•
Eau froide et eau de refroidissement	•
Fluide thermique	Exécution spéciale contre supplément

Domaine d'application admissible

Exécution standard pour pression de service	p_{max}	10 bar
Exécution spéciale pour pression de service	p_{max}	16 bar
Plage de température à température ambiante max. +40 °C		de -20 à +120°C (en fonction du fluide)
Température ambiante max.		+40 °C
Installation en local technique		•
Installation en extérieur		Modèle spécifique contre supplément

Raccords de tuyau

Diamètre nominal bride	DN 50
Brides (selon EN 1092-2)	PN 10 (PN 16 sur demande)
Bride avec prises de mesure de pression	R 1/8

Matériaux

Corps de pompe	EN-GJL-250
Lanterne	EN-GJL-250
Roue	EN-GJL-200
Roue (exécution spéciale)	-
Arbre de la pompe	1.4021 [AISI420]
Garniture mécanique	AQEGG
Autres garnitures mécaniques	Sur demande

Raccordement électrique

Vitesse nominale	n	2900 tr/min
------------------	-----	-------------

Indice de rendement minimal (MEI)

Indice de rendement minimal (MEI)		≥ 0,40
Masterpumpe zur Ermittlung des MEI-Wertes tbt		IPL50/175-7,5/2

Moteur/électronique

Feuille de données techniques: Wilo-VeroTwin-DPL 50/165-5,5/2

Plan d'encombrement de bride

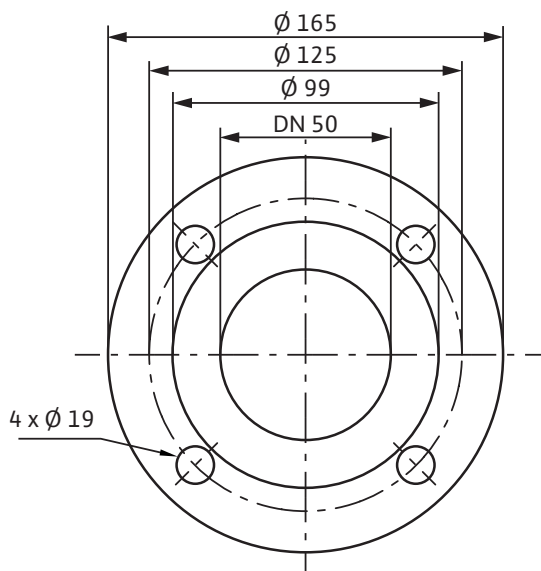
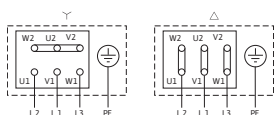


Schéma de raccordement



Δ : Schéma de branchement en triangle
 Y : Schéma de branchement en étoile
 Protection moteur nécessaire. Contrôler le sens de rotation ! Pour modifier le sens de rotation, inverser les phases.

$P_2 \leq 3$ kW triphasé 400 V Y

triphasé 230 V Δ

$P_2 \geq 4$ kW triphasé 690 V Y

triphasé 400 V Δ

La suppression du shunt permet le démarrage triangle-étoile Y-Δ.



Protection moteur intégrée	Exécution spéciale avec capteur à thermistor avec supplément de prix	
Indice de protection	IP 55	
Classe d'isolation	F	
Courant nominal (env.)	I_N 3~40 0 V	10,2 A
Rendement du moteur	η_m 50%/η m 75%/η m 100%	86,7/88,0/87,0 %
Facteur de puissance	cos φ	0,87
Puissance nominale du moteur	P_2	5,5 kW
Bobinage moteur jusqu'à 3 kW	230 V Δ/400 V Y, 50 Hz	
Bobinage moteur à partir de 4 kW	400 V Δ/690 V Y, 50 Hz	

Possibilités de montage

Montage sur tuyauterie (puissance moteur ≤ 15 kW)

•

Montage sur console

•

Informations de commande

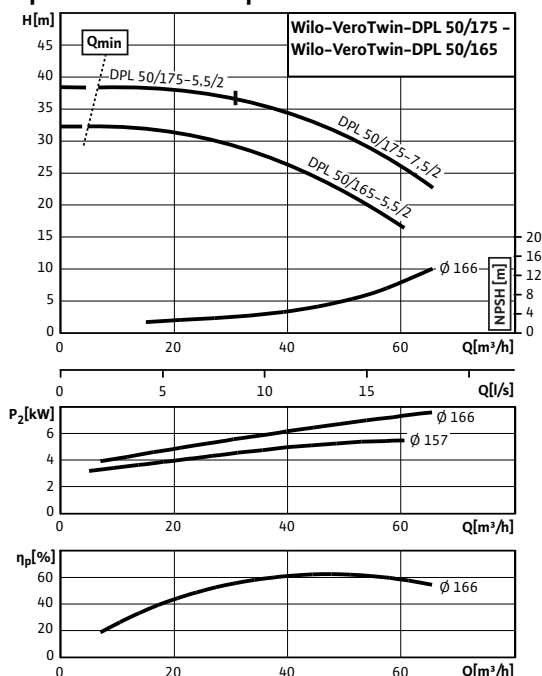
Poids env.	<i>m</i>	144 kg
Fabricant	Wilo	
Type	VeroTwin-DPL 50/165-5,5/2	
N° de réf.	2089657	

Respecter les instructions figurant sur la plaque signalétique du moteur !

Feuille de données techniques: Wilo-VeroTwin-DPL 50/175-5,5/2

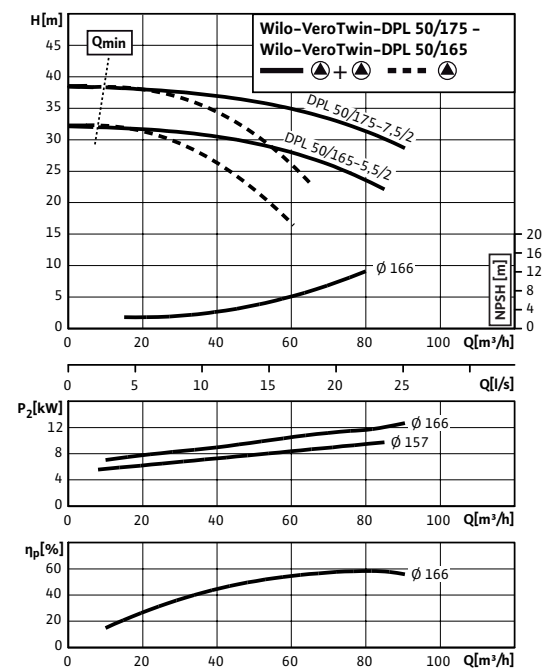
Performances hydrauliques

2 pôles - marche simple



Performances hydrauliques

2 pôles - marche parallèle



Fluides admissibles (autres fluides sur demande)

Eau de chauffage (selon VDI 2035)	•
Mélanges eau-glycol (pour 20-40 % en vol. de glycol et température du fluide ≤ 40 °C)	•
Eau froide et eau de refroidissement	•
Fluide thermique	Exécution spéciale contre supplément

Domaine d'application admissible

Exécution standard pour pression de service	p_{max}	10 bar
Exécution spéciale pour pression de service	p_{max}	16 bar
Plage de température à température ambiante max. +40 °C		de -20 à +120°C (en fonction du fluide)
Température ambiante max.		+40 °C
Installation en local technique		•
Installation en extérieur		Modèle spécifique contre supplément

Raccords de tuyau

Diamètre nominal bride	DN 50
Brides (selon EN 1092-2)	PN 10 (PN 16 sur demande)
Bride avec prises de mesure de pression	R ¹ / ₈

Matériaux

Corps de pompe	EN-GJL-250
Lanterne	EN-GJL-250
Roue	EN-GJL-200
Roue (exécution spéciale)	-
Arbre de la pompe	1.4021 [AISI420]
Garniture mécanique	AQEGG
Autres garnitures mécaniques	Sur demande

Raccordement électrique

Vitesse nominale	n	2900 tr/min
------------------	-----	-------------

Indice de rendement minimal (MEI)

Indice de rendement minimal (MEI)		≥ 0,40
Masterpumpe zur Ermittlung des MEI-Wertes tbt		IPL50/175-7,5/2

Moteur/électronique

Feuille de données techniques: Wilo-VeroTwin-DPL 50/175-5,5/2

Plan d'encombrement de bride

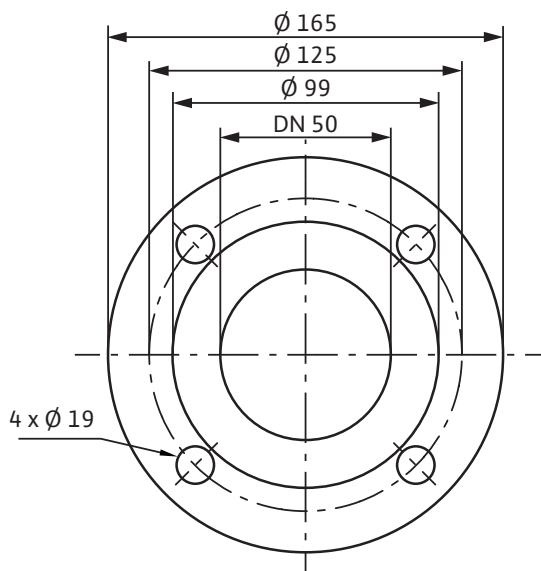
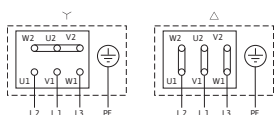


Schéma de raccordement



Δ : Schéma de branchement en triangle
 Y : Schéma de branchement en étoile
 Protection moteur nécessaire. Contrôler le sens de rotation ! Pour modifier le sens de rotation, inverser les phases.

$P_2 \leq 3$ kW triphasé 400 V Y

triphasé 230 V Δ

$P_2 \geq 4$ kW triphasé 690 V Y

triphasé 400 V Δ

La suppression du shunt permet le démarrage triangle-étoile Y-Δ.



Protection moteur intégrée	Exécution spéciale avec capteur à thermistor avec supplément de prix	
Indice de protection	IP 55	
Classe d'isolation	F	
Courant nominal (env.)	I_N 3~40 0 V	10,2 A
Rendement du moteur	η_m 50%/η m 75%/η m 100%	86,7/88,0/87,0 %
Facteur de puissance	cos φ	0,87
Puissance nominale du moteur	P_2	5,5 kW
Bobinage moteur jusqu'à 3 kW	230 V Δ/400 V Y, 50 Hz	
Bobinage moteur à partir de 4 kW	400 V Δ/690 V Y, 50 Hz	

Possibilités de montage

Montage sur tuyauterie (puissance moteur ≤ 15 kW)

Montage sur console

Informations de commande

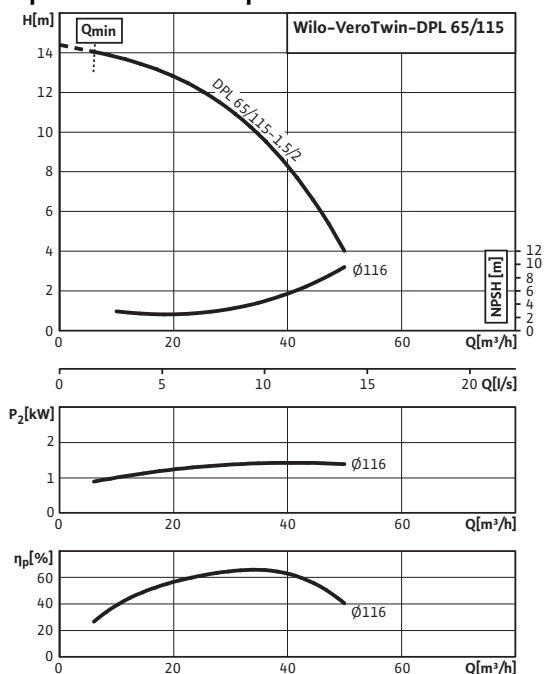
Poids env.	<i>m</i>	144 kg
Fabricant	Wilo	
Type	VeroTwin-DPL 50/175-5,5/2	
N° de réf.	2089658	

Respecter les instructions figurant sur la plaque signalétique du moteur !

Feuille de données techniques: Wilo-VeroTwin-DPL 65/115-1,5/2

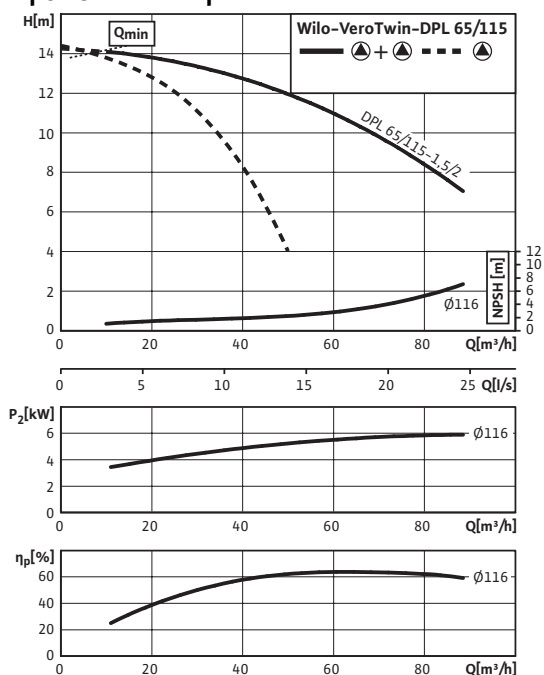
Performances hydrauliques

2 pôles - marche simple



Performances hydrauliques

2 pôles - marche parallèle



Fluides admissibles (autres fluides sur demande)

Eau de chauffage (selon VDI 2035)	•
Mélanges eau-glycol (pour 20-40 % en vol. de glycol et température du fluide ≤ 40 °C)	•
Eau froide et eau de refroidissement	•
Fluide thermique	Exécution spéciale contre supplément

Domaine d'application admissible

Exécution standard pour pression de service	P_{max}	10 bar
Exécution spéciale pour pression de service	P_{max}	16 bar
Plage de température à température ambiante max. +40 °C		de -20 à +120°C (en fonction du fluide)
Température ambiante max.		+40 °C
Installation en local technique		•
Installation en extérieur		Modèle spécifique contre supplément

Raccords de tuyau

Diamètre nominal bride	DN 65
Brides (selon EN 1092-2)	PN 10 (PN 16 sur demande)
Bride avec prises de mesure de pression	R ¹ / ₈

Matériaux

Corps de pompe	EN-GJL-250
Lanterne	EN-GJL-250
Roue	PPO-GF30
Roue (exécution spéciale)	-
Arbre de la pompe	1.4021 [AISI420]
Garniture mécanique	AQEGG
Autres garnitures mécaniques	Sur demande

Raccordement électrique

Alimentation réseau	3~400 V, 50 Hz
Vitesse nominale	n 2900 tr/min

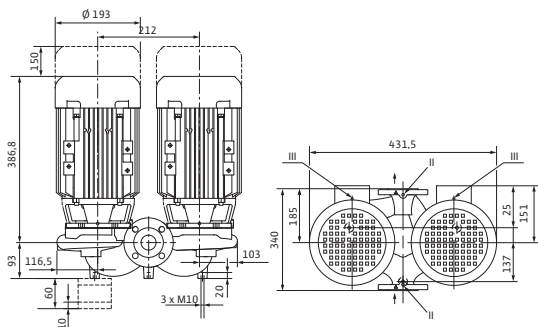
Indice de rendement minimal (MEI)

Indice de rendement minimal (MEI)	≥ 0,40
Masterpumpe zur Ermittlung des MEI-Wertes tbt	IPL65/115-1,5/2

Moteur/électronique

Feuille de données techniques: Wilo-VeroTwin-DPL 65/115-1,5/2

Plan d'encombrement



Plan d'encombrement de bride

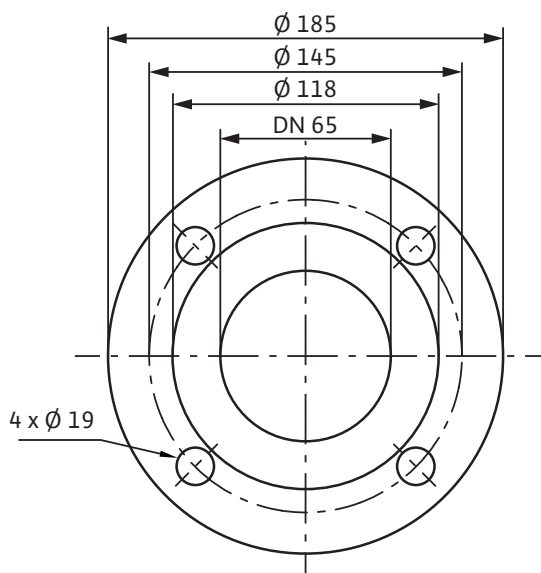
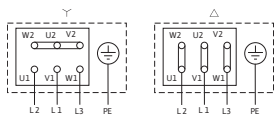


Schéma de raccordement



Δ : Schéma de branchement en triangle

Y : Schéma de branchement en étoile

Protection moteur nécessaire. Contrôler le

sens de rotation ! Pour modifier le sens de

rotation, inverser les phases.

$P_2 \leq 3$ kW triphasé 400 V Y

triphasé 230 V Δ

$P_2 \geq 4$ kW triphasé 690 V Y

triphasé 400 V Δ

La suppression du shunt permet le démarrage triangle-étoile Y-Δ.



Protection moteur intégrée	Exécution spéciale avec capteur à thermistor avec supplément de prix	
Indice de protection	IP 55	
Classe d'isolation	F	
Courant nominal (env.)	I_N 3-40 0 V	3,3 A
Rendement du moteur	η_m 50%/ η_m 75%/ η_m 100%	78,4/80,9/81,3 %
Facteur de puissance	$\cos \varphi$	0,78
Puissance nominale du moteur	P_2	1,5 kW
Bobinage moteur jusqu'à 3 kW	230 V Δ/400 V Y, 50 Hz	
Bobinage moteur à partir de 4 kW	400 V Δ/690 V Y, 50 Hz	

Possibilités de montage

Montage sur tuyauterie (puissance moteur ≤ 15 kW)

•

Montage sur console

•

Informations de commande

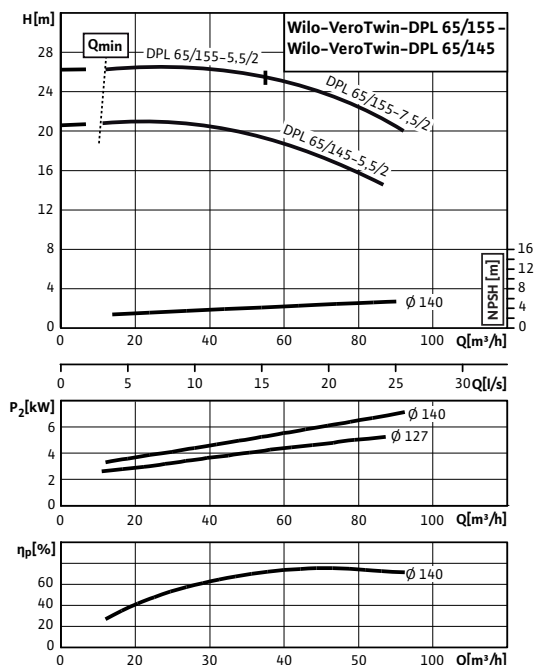
Poids env.	m	66 kg
Fabricant	Wilo	
Type	VeroTwin-DPL 65/115-1,5/2	
N° de réf.	2089661	

Respecter les instructions figurant sur la plaque signalétique du moteur !

Feuille de données techniques: Wilo-VeroTwin-DPL 65/145-5,5/2

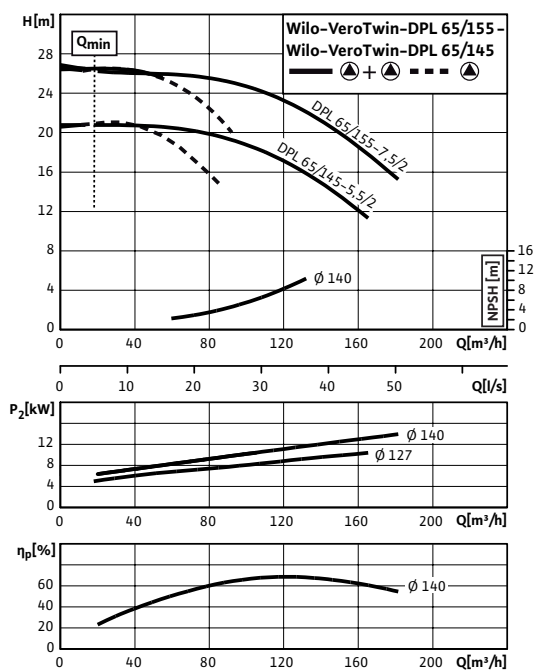
Performances hydrauliques

2 pôles - marche simple



Performances hydrauliques

2 pôles - marche parallèle



Fluides admissibles (autres fluides sur demande)

Eau de chauffage (selon VDI 2035)	•
Mélanges eau-glycol (pour 20-40 % en vol. de glycol et température du fluide ≤ 40 °C)	•
Eau froide et eau de refroidissement	•
Fluide thermique	Exécution spéciale contre supplément

Domaine d'application admissible

Exécution standard pour pression de service	P_{max}	10 bar
Exécution spéciale pour pression de service	P_{max}	16 bar
Plage de température à température ambiante max. +40 °C		de -20 à +120°C (en fonction du fluide)
Température ambiante max.		+40 °C
Installation en local technique		•
Installation en extérieur		Modèle spécifique contre supplément

Raccords de tuyau

Diamètre nominal bride	DN 65
Brides (selon EN 1092-2)	PN 10 (PN 16 sur demande)
Bride avec prises de mesure de pression	R 1/8

Matériaux

Corps de pompe	EN-GJL-250
Lanterne	EN-GJL-250
Roue	EN-GJL-200
Roue (exécution spéciale)	-
Arbre de la pompe	1.4021 [AISI420]
Garniture mécanique	AQEGG
Autres garnitures mécaniques	Sur demande

Raccordement électrique

Vitesse nominale	n	2900 tr/min
------------------	-----	-------------

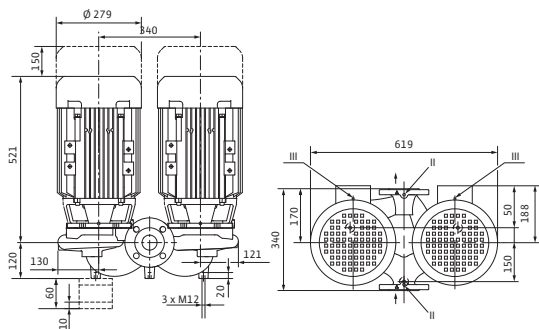
Indice de rendement minimal (MEI)

Indice de rendement minimal (MEI)		≥ 0,40
Masterpumpe zur Ermittlung des MEI-Wertes tbt		IP65/155-7,5/2

Moteur/électronique

Feuille de données techniques: Wilo-VeroTwin-DPL 65/145-5,5/2

Plan d'encombrement



Plan d'encombrement de bride

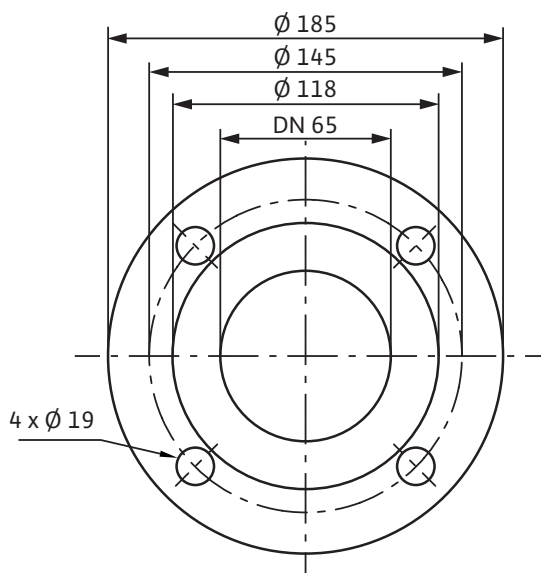
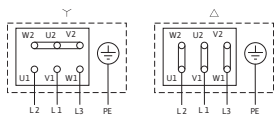


Schéma de raccordement



Δ : Schéma de branchement en triangle
 Y : Schéma de branchement en étoile
 Protection moteur nécessaire. Contrôler le sens de rotation ! Pour modifier le sens de rotation, inverser les phases.

$P_2 \leq 3$ kW triphasé 400 V Y

triphasé 230 V Δ

$P_2 \geq 4$ kW triphasé 690 V Y

triphasé 400 V Δ

La suppression du shunt permet le démarrage triangle-étoile Y-Δ.



Protection moteur intégrée	Exécution spéciale avec capteur à thermistor avec supplément de prix	
Indice de protection	IP 55	
Classe d'isolation	F	
Courant nominal (env.)	I_N 3-40 0 V	10,2 A
Rendement du moteur	η_m 50%/η m 75%/η m 100%	86,7/88,0/87,0 %
Facteur de puissance	cos φ	0,87
Puissance nominale du moteur	P_2	5,5 kW
Bobinage moteur jusqu'à 3 kW	230 V Δ/400 V Y, 50 Hz	
Bobinage moteur à partir de 4 kW	400 V Δ/690 V Y, 50 Hz	

Possibilités de montage

Montage sur tuyauterie (puissance moteur ≤ 15 kW)

•

Montage sur console

•

Informations de commande

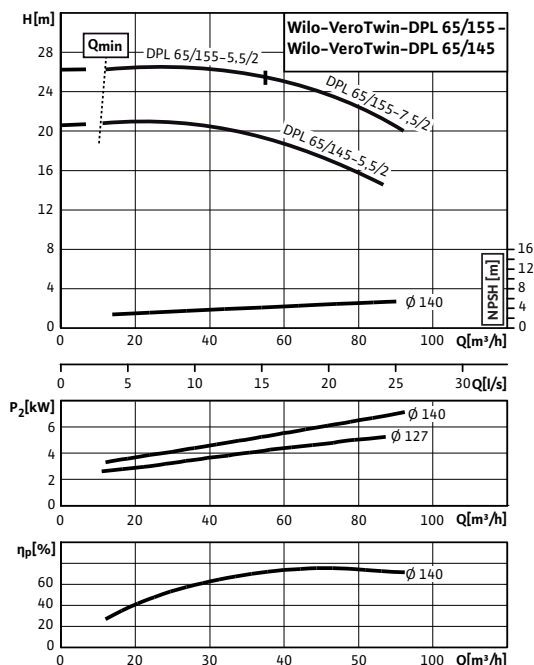
Poids env.	<i>m</i>	145 kg
Fabricant	Wilo	
Type	VeroTwin-DPL 65/145-5,5/2	
N° de réf.	2089665	

Respecter les instructions figurant sur la plaque signalétique du moteur !

Feuille de données techniques: Wilo-VeroTwin-DPL 65/155-5,5/2

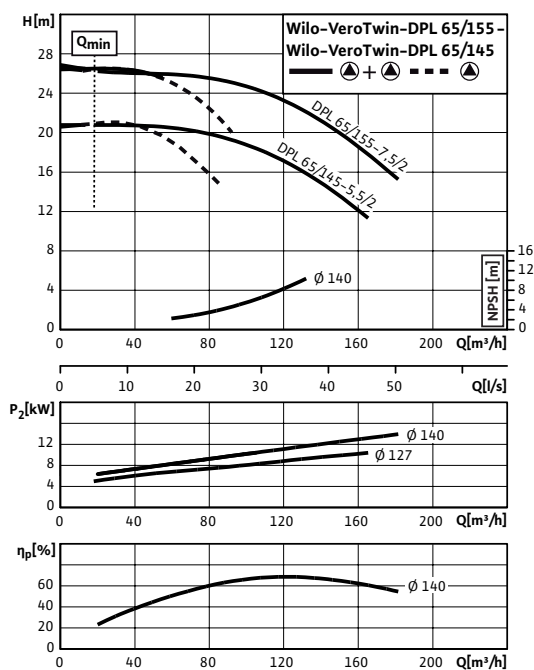
Performances hydrauliques

2 pôles - marche simple



Performances hydrauliques

2 pôles - marche parallèle



Fluides admissibles (autres fluides sur demande)

Eau de chauffage (selon VDI 2035)	•
Mélanges eau-glycol (pour 20-40 % en vol. de glycol et température du fluide ≤ 40 °C)	•
Eau froide et eau de refroidissement	•
Fluide thermique	Exécution spéciale contre supplément

Domaine d'application admissible

Exécution standard pour pression de service	P_{max}	10 bar
Exécution spéciale pour pression de service	P_{max}	16 bar
Plage de température à température ambiante max. +40 °C		de -20 à +120°C (en fonction du fluide)
Température ambiante max.		+40 °C
Installation en local technique		•
Installation en extérieur		Modèle spécifique contre supplément

Raccords de tuyau

Diamètre nominal bride	DN 65
Brides (selon EN 1092-2)	PN 10 (PN 16 sur demande)
Bride avec prises de mesure de pression	R 1/8

Matériaux

Corps de pompe	EN-GJL-250
Lanterne	EN-GJL-250
Roue	EN-GJL-200
Roue (exécution spéciale)	-
Arbre de la pompe	1.4021 [AISI420]
Garniture mécanique	AQEGG
Autres garnitures mécaniques	Sur demande

Raccordement électrique

Vitesse nominale	n	2900 tr/min
------------------	-----	-------------

Indice de rendement minimal (MEI)

Indice de rendement minimal (MEI)		≥ 0,40
Masterpumpe zur Ermittlung des MEI-Wertes tbt		IP65/155-7,5/2

Moteur/électronique

Feuille de données techniques: Wilo-VeroTwin-DPL 65/155-5,5/2

Plan d'encombrement de bride

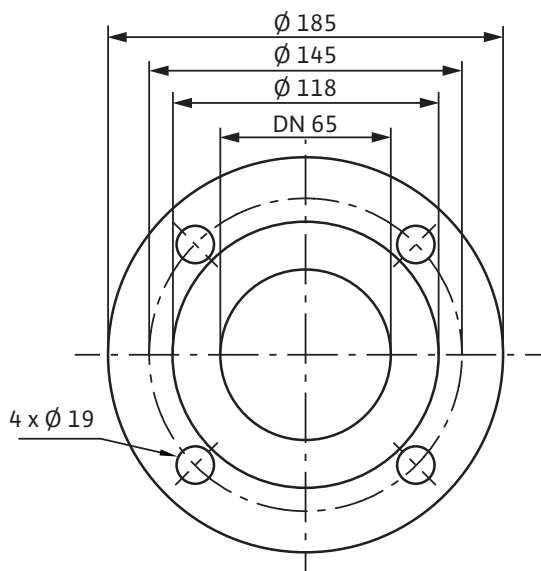
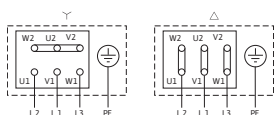


Schéma de raccordement



Δ : Schéma de branchement en triangle
 Y : Schéma de branchement en étoile
 Protection moteur nécessaire. Contrôler le sens de rotation ! Pour modifier le sens de rotation, inverser les phases.

$P_2 \leq 3$ kW triphasé 400 V Y

triphasé 230 V Δ

$P_2 \geq 4$ kW triphasé 690 V Y

triphasé 400 V Δ

La suppression du shunt permet le démarrage triangle-étoile Y-Δ.



Protection moteur intégrée	Exécution spéciale avec capteur à thermistor avec supplément de prix	
Indice de protection	IP 55	
Classe d'isolation	F	
Courant nominal (env.)	I_N 3~40 0 V	10,2 A
Rendement du moteur	η_m 50%/ η_m 75%/ η_m 100%	86,7/88,0/87,0 %
Facteur de puissance	$\cos \varphi$	0,87
Puissance nominale du moteur	P_2	5,5 kW
Bobinage moteur jusqu'à 3 kW	230 V Δ/400 V Y, 50 Hz	
Bobinage moteur à partir de 4 kW	400 V Δ/690 V Y, 50 Hz	

Possibilités de montage

Montage sur tuyauterie (puissance moteur ≤ 15 kW)

•

Montage sur console

•

Informations de commande

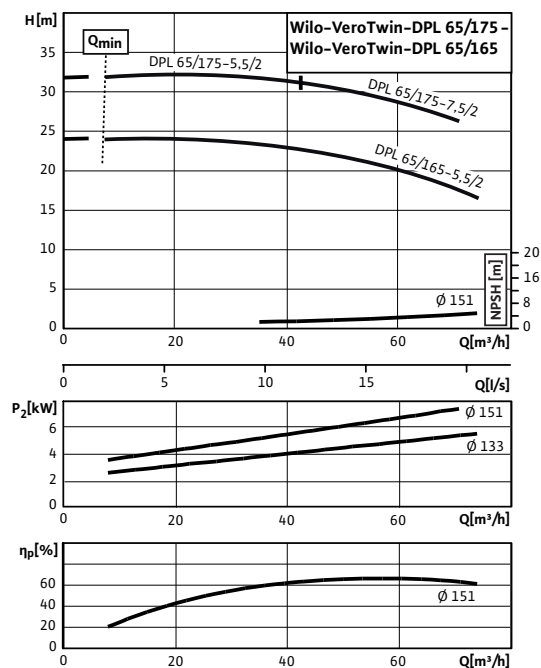
Poids env.	m	146 kg
Fabricant	Wilo	
Type	VeroTwin-DPL 65/155-5,5/2	
N° de réf.	2089666	

Respecter les instructions figurant sur la plaque signalétique du moteur !

Feuille de données techniques: Wilo-VeroTwin-DPL 65/165-5,5/2

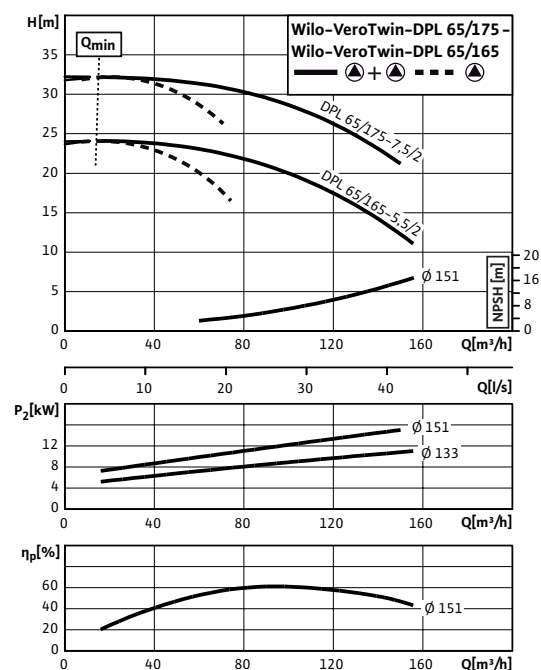
Performances hydrauliques

2 pôles - marche simple



Performances hydrauliques

2 pôles - marche parallèle



Fluides admissibles (autres fluides sur demande)

Eau de chauffage (selon VDI 2035)	•
Mélanges eau-glycol (pour 20-40 % en vol. de glycol et température du fluide ≤ 40 °C)	•
Eau froide et eau de refroidissement	•
Fluide thermique	Exécution spéciale contre supplément

Domaine d'application admissible

Exécution standard pour pression de service	P_{max}	10 bar
Exécution spéciale pour pression de service	P_{max}	16 bar
Plage de température à température ambiante max. +40 °C		de -20 à +120°C (en fonction du fluide)
Température ambiante max.		+40 °C
Installation en local technique		•
Installation en extérieur		Modèle spécifique contre supplément

Raccords de tuyau

Diamètre nominal bride	DN 65
Brides (selon EN 1092-2)	PN 10 (PN 16 sur demande)
Bride avec prises de mesure de pression	R 1/8

Matériaux

Corps de pompe	EN-GJL-250
Lanterne	EN-GJL-250
Roue	EN-GJL-200
Roue (exécution spéciale)	-
Arbre de la pompe	1.4021 [AISI420]
Garniture mécanique	AQEGG
Autres garnitures mécaniques	Sur demande

Raccordement électrique

Vitesse nominale	n	2900 tr/min
------------------	-----	-------------

Indice de rendement minimal (MEI)

Indice de rendement minimal (MEI)		$\geq 0,40$
Masterpumpe zur Ermittlung des MEI-Wertes tbt		IP65/175-7,5/2

Moteur/électronique

Feuille de données techniques: Wilo-VeroTwin-DPL 65/165-5,5/2

Plan d'encombrement de bride

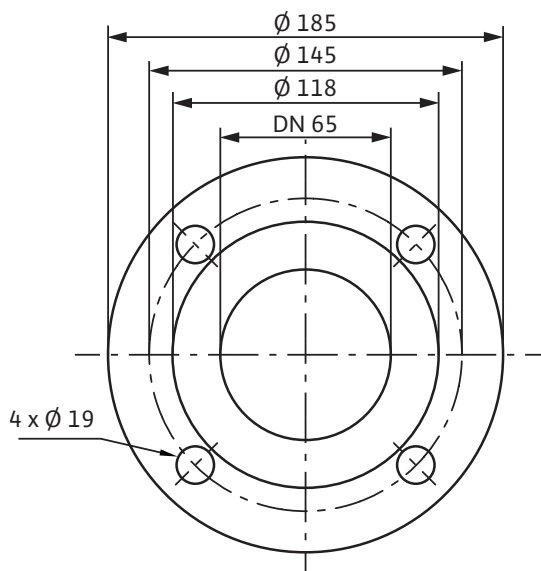
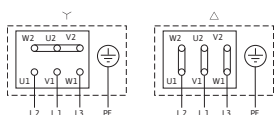


Schéma de raccordement



Δ : Schéma de branchement en triangle
 Y : Schéma de branchement en étoile
 Protection moteur nécessaire. Contrôler le sens de rotation ! Pour modifier le sens de rotation, inverser les phases.

$P_2 \leq 3$ kW triphasé 400 V Y

triphasé 230 V Δ

$P_2 \geq 4$ kW triphasé 690 V Y

triphasé 400 V Δ

La suppression du shunt permet le démarrage triangle-étoile Y-Δ.



Protection moteur intégrée	Exécution spéciale avec capteur à thermistor avec supplément de prix	
Indice de protection	IP 55	
Classe d'isolation	F	
Courant nominal (env.)	I_N 3~40 0 V	10,2 A
Rendement du moteur	η_m 50%/ η_m 75%/ η_m 100%	86,7/88,0/87,0 %
Facteur de puissance	$\cos \varphi$	0,87
Puissance nominale du moteur	P_2	5,5 kW
Bobinage moteur jusqu'à 3 kW	230 V Δ/400 V Y, 50 Hz	
Bobinage moteur à partir de 4 kW	400 V Δ/690 V Y, 50 Hz	

Possibilités de montage

Montage sur tuyauterie (puissance moteur ≤ 15 kW)

•

Montage sur console

•

Informations de commande

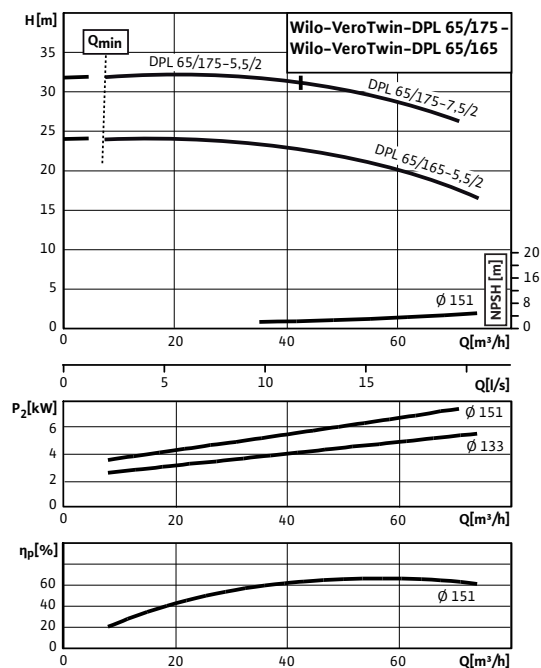
Poids env.	m	165 kg
Fabricant	Wilo	
Type	VeroTwin-DPL 65/165-5,5/2	
N° de réf.	2089668	

Respecter les instructions figurant sur la plaque signalétique du moteur !

Feuille de données techniques: Wilo-VeroTwin-DPL 65/175-5,5/2

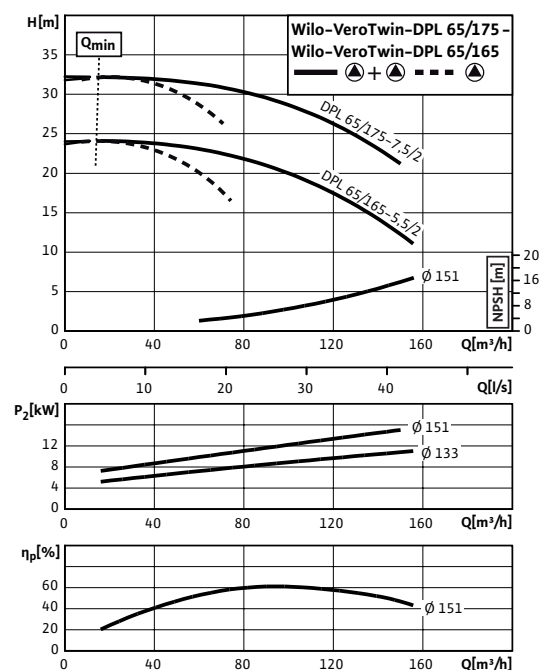
Performances hydrauliques

2 pôles - marche simple



Performances hydrauliques

2 pôles - marche parallèle



Fluides admissibles (autres fluides sur demande)

Eau de chauffage (selon VDI 2035)	•
Mélanges eau-glycol (pour 20-40 % en vol. de glycol et température du fluide ≤ 40 °C)	•
Eau froide et eau de refroidissement	•
Fluide thermique	Exécution spéciale contre supplément

Domaine d'application admissible

Exécution standard pour pression de service	P_{max}	10 bar
Exécution spéciale pour pression de service	P_{max}	16 bar
Plage de température à température ambiante max. +40 °C		de -20 à +120°C (en fonction du fluide)
Température ambiante max.		+40 °C
Installation en local technique		•
Installation en extérieur		Modèle spécifique contre supplément

Raccords de tuyau

Diamètre nominal bride	DN 65
Brides (selon EN 1092-2)	PN 10 (PN 16 sur demande)
Bride avec prises de mesure de pression	R 1/8

Matériaux

Corps de pompe	EN-GJL-250
Lanterne	EN-GJL-250
Roue	EN-GJL-200
Roue (exécution spéciale)	-
Arbre de la pompe	1.4021 [AISI420]
Garniture mécanique	AQEGG
Autres garnitures mécaniques	Sur demande

Raccordement électrique

Vitesse nominale	n	2900 tr/min
------------------	-----	-------------

Indice de rendement minimal (MEI)

Indice de rendement minimal (MEI)		$\geq 0,40$
Masterpumpe zur Ermittlung des MEI-Wertes tbt		IP65/175-7,5/2

Moteur/électronique

Feuille de données techniques: Wilo-VeroTwin-DPL 65/175-5,5/2

Plan d'encombrement de bride

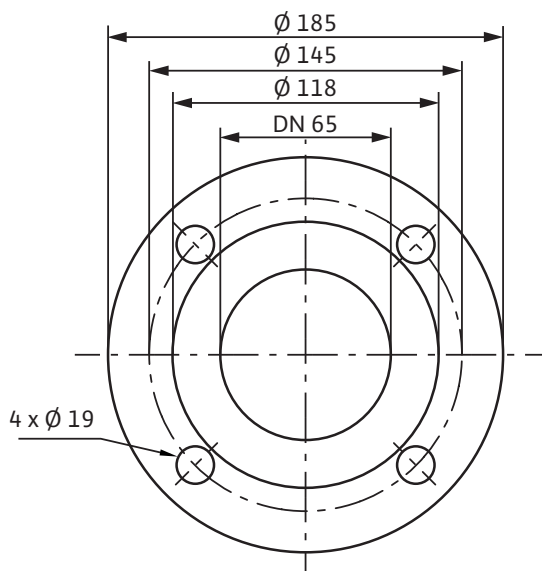
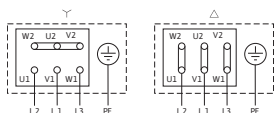


Schéma de raccordement



Δ : Schéma de branchement en triangle
 Y : Schéma de branchement en étoile
 Protection moteur nécessaire. Contrôler le sens de rotation ! Pour modifier le sens de rotation, inverser les phases.

$P_2 \leq 3$ kW triphasé 400 V Y

triphasé 230 V Δ

$P_2 \geq 4$ kW triphasé 690 V Y

triphasé 400 V Δ

La suppression du shunt permet le démarrage triangle-étoile Y-Δ.



Protection moteur intégrée	Exécution spéciale avec capteur à thermistor avec supplément de prix	
Indice de protection	IP 55	
Classe d'isolation	F	
Courant nominal (env.)	I_N 3~40 0 V	10,2 A
Rendement du moteur	η_m 50%/η m 75%/η m 100%	86,7/88,0/87,0 %
Facteur de puissance	cos φ	0,87
Puissance nominale du moteur	P_2	5,5 kW
Bobinage moteur jusqu'à 3 kW	230 V Δ/400 V Y, 50 Hz	
Bobinage moteur à partir de 4 kW	400 V Δ/690 V Y, 50 Hz	

Possibilités de montage

Montage sur tuyauterie (puissance moteur ≤ 15 kW)

•

Montage sur console

•

Informations de commande

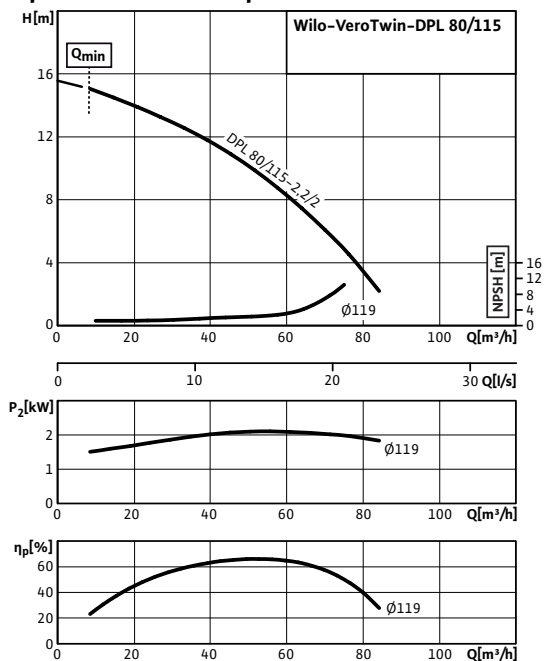
Poids env.	<i>m</i>	165 kg
Fabricant	Wilo	
Type	VeroTwin-DPL 65/175-5,5/2	
N° de réf.	2089669	

Respecter les instructions figurant sur la plaque signalétique du moteur !

Feuille de données techniques: Wilo-VeroTwin-DPL 80/115-2,2/2

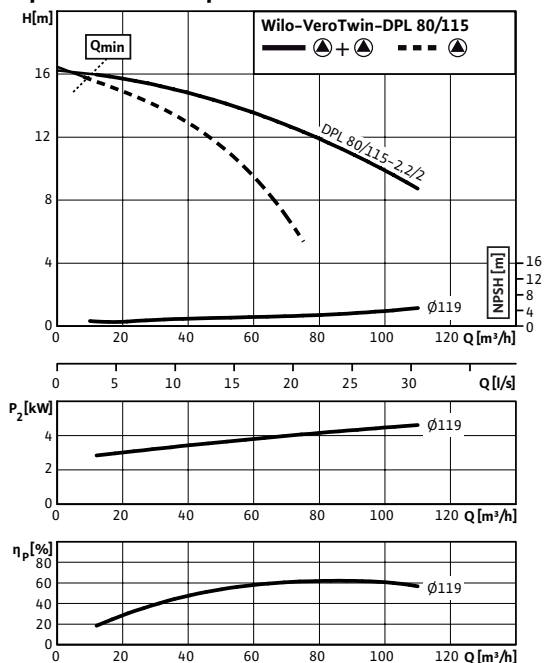
Performances hydrauliques

2 pôles - marche simple



Performances hydrauliques

2 pôles - marche parallèle



Fluides admissibles (autres fluides sur demande)

Eau de chauffage (selon VDI 2035)	•
Mélanges eau-glycol (pour 20-40 % en vol. de glycol et température du fluide ≤ 40 °C)	•
Eau froide et eau de refroidissement	•
Fluide thermique	Exécution spéciale contre supplément

Domaine d'application admissible

Exécution standard pour pression de service	P_{max}	10 bar
Exécution spéciale pour pression de service	P_{max}	16 bar
Plage de température à température ambiante max. +40 °C		de -20 à +120°C (en fonction du fluide)
Température ambiante max.		+40 °C
Installation en local technique		•
Installation en extérieur		Modèle spécifique contre supplément

Raccords de tuyau

Diamètre nominal bride	DN 80
Brides (selon EN 1092-2)	PN 10 (PN 16 sur demande)
Bride avec prises de mesure de pression	R ¹ / ₈

Matériaux

Corps de pompe	EN-GJL-250
Lanterne	EN-GJL-250
Roue	PPO-GF30
Roue (exécution spéciale)	-
Arbre de la pompe	1.4021 [AISI420]
Garniture mécanique	AQEGG
Autres garnitures mécaniques	Sur demande

Raccordement électrique

Alimentation réseau	3~400 V, 50 Hz
Vitesse nominale	n 2900 tr/min

Indice de rendement minimal (MEI)

Indice de rendement minimal (MEI)	≥ 0,40
Masterpumpe zur Ermittlung des MEI-Wertes tbt	IPL80/115-2,2/2

Moteur/électronique

Feuille de données techniques: Wilo-VeroTwin-DPL 80/115-2,2/2

Plan d'encombrement de bride

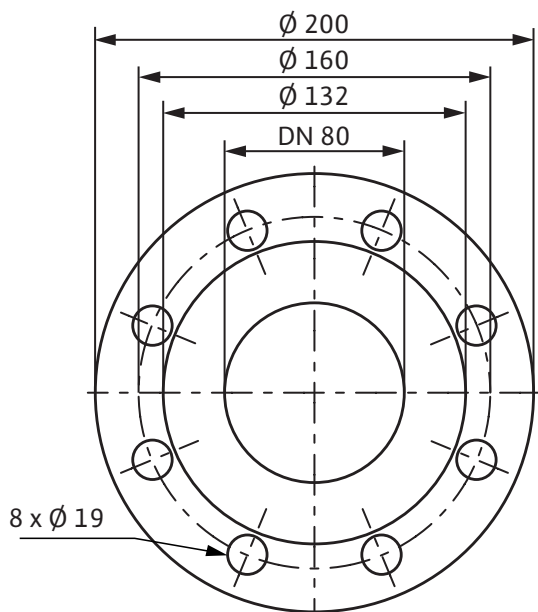
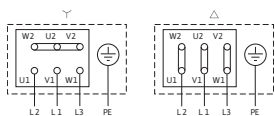


Schéma de raccordement



Δ : Schéma de branchement en triangle
 Y : Schéma de branchement en étoile
 Protection moteur nécessaire. Contrôler le sens de rotation ! Pour modifier le sens de rotation, inverser les phases.

$P_2 \leq 3$ kW triphasé 400 V Y

triphasé 230 V Δ

$P_2 \geq 4$ kW triphasé 690 V Y

triphasé 400 V Δ

La suppression du shunt permet le démarrage triangle-étoile Y-Δ.



Protection moteur intégrée	Exécution spéciale avec capteur à thermistor avec supplément de prix	
Indice de protection	IP 55	
Classe d'isolation	F	
Courant nominal (env.)	I_N 3~40 0 V	4,62 A
Rendement du moteur	η_m 50%/η m 75%/η m 100%	82,0/83,2/83,2 %
Facteur de puissance	cos φ	0,82
Puissance nominale du moteur	P_2	2,2 kW
Bobinage moteur jusqu'à 3 kW	230 V Δ/400 V Y, 50 Hz	
Bobinage moteur à partir de 4 kW	400 V Δ/690 V Y, 50 Hz	

Possibilités de montage

Montage sur tuyauterie (puissance moteur ≤ 15 kW)

Montage sur console

Informations de commande

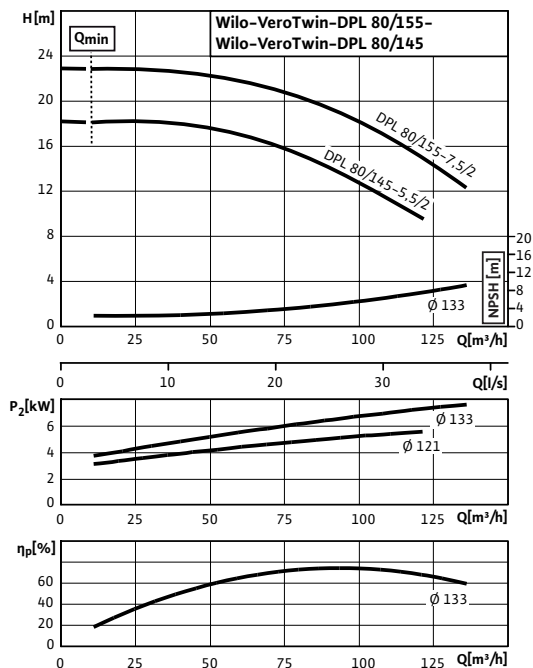
Poids env.	<i>m</i>	76 kg
Fabricant	Wilo	
Type	VeroTwin-DPL 80/115-2,2/2	
N° de réf.	2089671	

Respecter les instructions figurant sur la plaque signalétique du moteur !

Feuille de données techniques: Wilo-VeroTwin-DPL 80/145-5,5/2

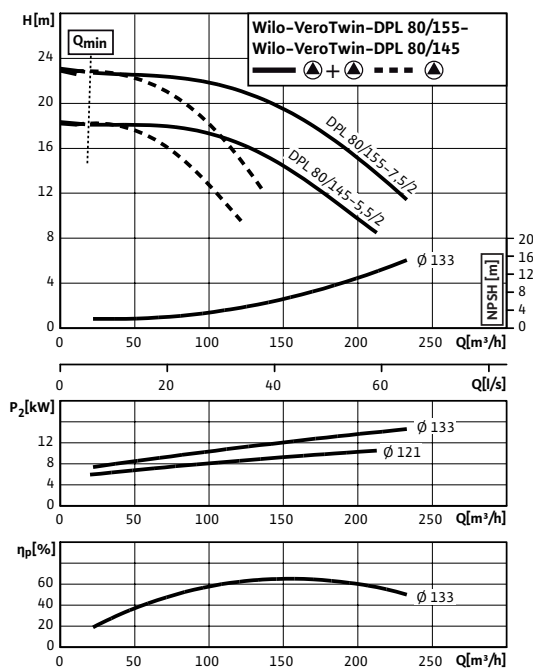
Performances hydrauliques

2 pôles - marche simple



Performances hydrauliques

2 pôles - marche parallèle



Fluides admissibles (autres fluides sur demande)

Eau de chauffage (selon VDI 2035)	•
Mélanges eau-glycol (pour 20-40 % en vol. de glycol et température du fluide ≤ 40 °C)	•
Eau froide et eau de refroidissement	•
Fluide thermique	Exécution spéciale contre supplément

Domaine d'application admissible

Exécution standard pour pression de service	P_{max}	10 bar
Exécution spéciale pour pression de service	P_{max}	16 bar
Plage de température à température ambiante max. +40 °C		de -20 à +120°C (en fonction du fluide)
Température ambiante max.		+40 °C
Installation en local technique		•
Installation en extérieur		Modèle spécifique contre supplément

Raccords de tuyau

Diamètre nominal bride	DN 80
Brides (selon EN 1092-2)	PN 10 (PN 16 sur demande)
Bride avec prises de mesure de pression	R 1/8

Matériaux

Corps de pompe	EN-GJL-250
Lanterne	EN-GJL-250
Roue	EN-GJL-200
Roue (exécution spéciale)	-
Arbre de la pompe	1.4021 [AISI420]
Garniture mécanique	AQEGG
Autres garnitures mécaniques	Sur demande

Raccordement électrique

Vitesse nominale	n	2900 tr/min
------------------	-----	-------------

Indice de rendement minimal (MEI)

Indice de rendement minimal (MEI)		≥ 0,40
Masterpumpe zur Ermittlung des MEI-Wertes tbt		IPL80/155-7,5/2

Moteur/électronique

Feuille de données techniques: Wilo-VeroTwin-DPL 80/145-5,5/2

Plan d'encombrement de bride

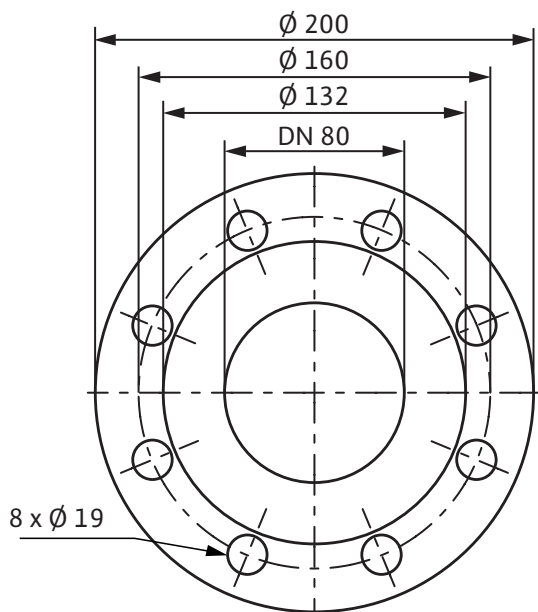
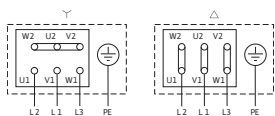


Schéma de raccordement



Δ : Schéma de branchement en triangle

Y : Schéma de branchement en étoile

Protection moteur nécessaire. Contrôler le sens de rotation ! Pour modifier le sens de rotation, inverser les phases.

$P_2 \leq 3$ kW triphasé 400 V Y

triphasé 230 V Δ

$P_2 \geq 4$ kW triphasé 690 V Y

triphasé 400 V Δ

La suppression du shunt permet le démarrage triangle-étoile Y-Δ.



Protection moteur intégrée	Exécution spéciale avec capteur à thermistor avec supplément de prix	
Indice de protection	IP 55	
Classe d'isolation	F	
Courant nominal (env.)	I_N 3~40 0 V	10,2 A
Rendement du moteur	η_m 50%/η m 75%/η m 100%	86,7/88,0/87,0 %
Facteur de puissance	cos φ	0,87
Puissance nominale du moteur	P_2	5,5 kW
Bobinage moteur jusqu'à 3 kW	230 V Δ/400 V Y, 50 Hz	
Bobinage moteur à partir de 4 kW	400 V Δ/690 V Y, 50 Hz	

Possibilités de montage

Montage sur tuyauterie (puissance moteur ≤ 15 kW)

•

Montage sur console

•

Informations de commande

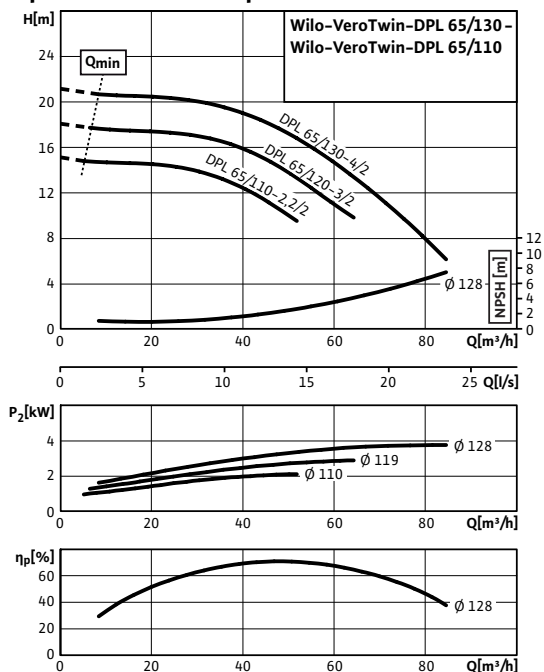
Poids env.	<i>m</i>	160 kg
Fabricant	Wilo	
Type	VeroTwin-DPL 80/145-5,5/2	
N° de réf.	2089674	

Respecter les instructions figurant sur la plaque signalétique du moteur !

Feuille de données techniques: Wilo-VeroTwin-DPL 65/110-2,2/2

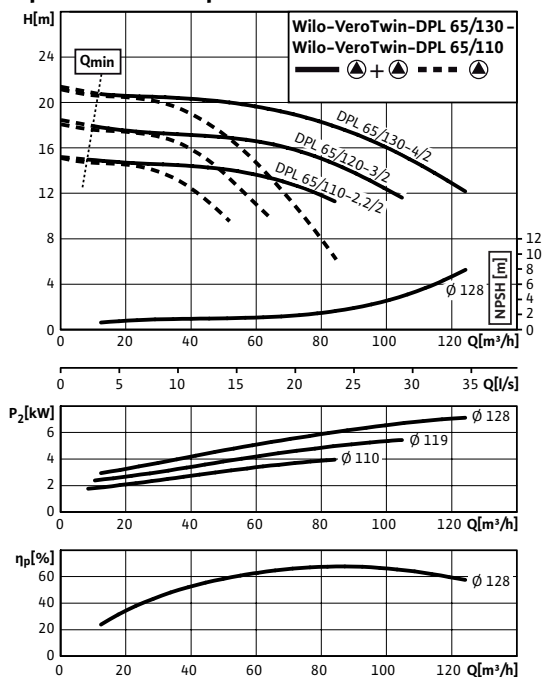
Performances hydrauliques

2 pôles - marche simple



Performances hydrauliques

2 pôles - marche parallèle



Fluides admissibles (autres fluides sur demande)

Eau de chauffage (selon VDI 2035)	•
Mélanges eau-glycol (pour 20-40 % en vol. de glycol et température du fluide ≤ 40 °C)	•
Eau froide et eau de refroidissement	•
Fluide thermique	Exécution spéciale contre supplément

Domaine d'application admissible

Exécution standard pour pression de service	P_{max}	10 bar
Exécution spéciale pour pression de service	P_{max}	16 bar
Plage de température à température ambiante max. +40 °C		de -20 à +120°C (en fonction du fluide)
Température ambiante max.		40 °C
Installation en local technique		•
Installation en extérieur		Modèle spécifique contre supplément

Raccords de tuyau

Diamètre nominal bride	DN 65
Brides (selon EN 1092-2)	PN 10 (PN 16 sur demande)
Bride avec prises de mesure de pression	R ¹ / ₈

Matériaux

Corps de pompe	EN-GJL-250
Lanterne	EN-GJL-250
Roue	PPO-GF30
Roue (exécution spéciale)	-
Arbre de la pompe	1.4021 [AISI420]
Garniture mécanique	AQEGG
Autres garnitures mécaniques	Sur demande

Raccordement électrique

Alimentation réseau	3~400 V, 50 Hz
Vitesse nominale	n 2900 tr/min

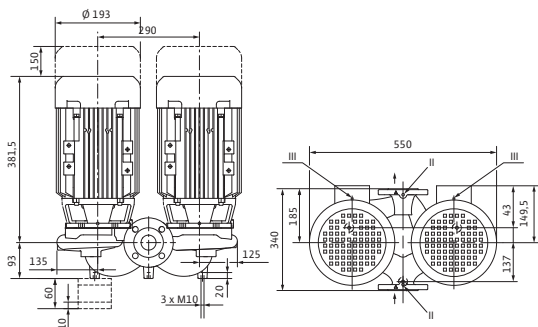
Indice de rendement minimal (MEI)

Indice de rendement minimal (MEI)	≥ 0,40
Masterpumpe zur Ermittlung des MEI-Wertes tbt	IPL65/130-4/2

Moteur/électronique

Feuille de données techniques: Wilo-VeroTwin-DPL 65/110-2,2/2

Plan d'encombrement



Plan d'encombrement de bride

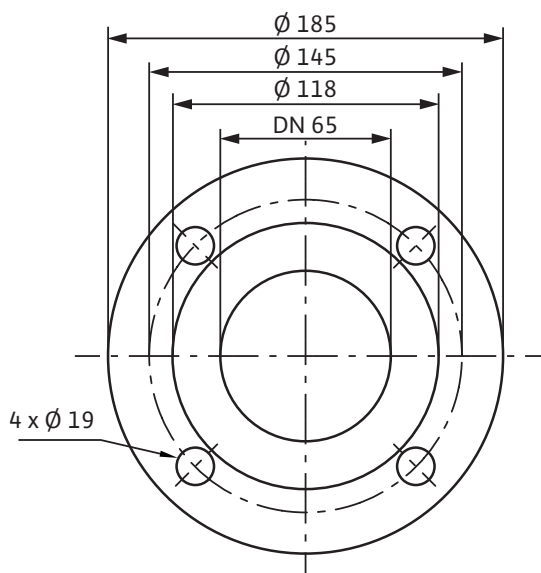
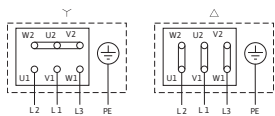


Schéma de raccordement



Δ : Schéma de branchement en triangle
 Y : Schéma de branchement en étoile
 Protection moteur nécessaire. Contrôler le sens de rotation ! Pour modifier le sens de rotation, inverser les phases.

$P_2 \leq 3$ kW triphasé 400 V Y

triphasé 230 V Δ

$P_2 \geq 4$ kW triphasé 690 V Y

triphasé 400 V Δ

La suppression du shunt permet le démarrage triangle-étoile Y-Δ.



Protection moteur intégrée	Exécution spéciale avec capteur à thermistor avec supplément de prix	
Indice de protection	IP 55	
Classe d'isolation	F	
Courant nominal (env.)	I_N 3~40 0 V	4,62 A
Rendement du moteur	η_m 50%/ η_m 75%/ η_m 100%	82,0/83,2/83,2 %
Facteur de puissance	$\cos \varphi$	0,82
Puissance nominale du moteur	P_2	2,2 kW
Bobinage moteur jusqu'à 3 kW	230 V Δ/400 V Y, 50 Hz	
Bobinage moteur à partir de 4 kW	400 V Δ/690 V Y, 50 Hz	

Possibilités de montage

Montage sur tuyauterie (puissance moteur ≤ 15 kW)

Montage sur console

Informations de commande

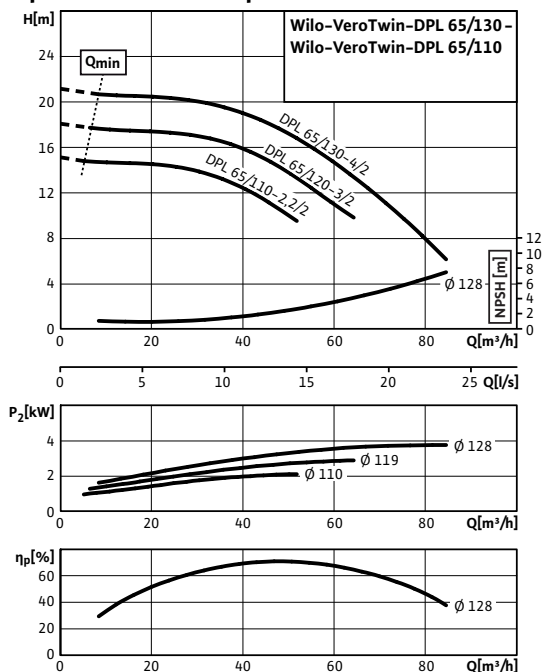
Poids env.	m	72 kg
Fabricant	Wilo	
Type	VeroTwin-DPL 65/110-2,2/2	
N° de réf.	2133200	

Respecter les instructions figurant sur la plaque signalétique du moteur !

Feuille de données techniques: Wilo-VeroTwin-DPL 65/120-3/2

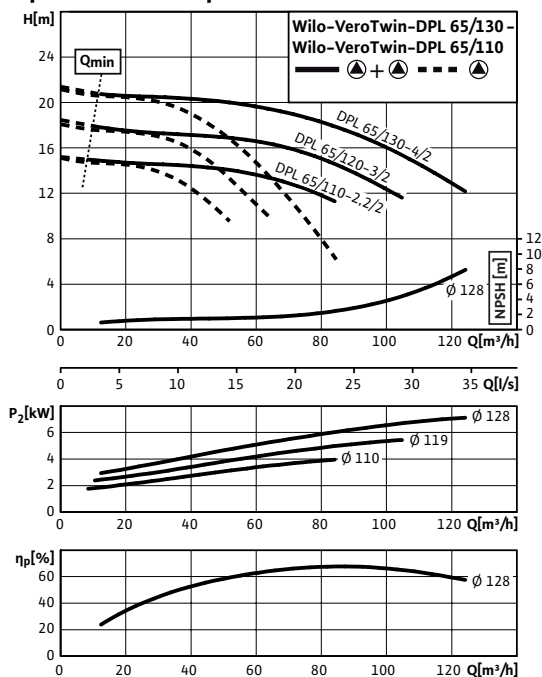
Performances hydrauliques

2 pôles - marche simple



Performances hydrauliques

2 pôles - marche parallèle



Fluides admissibles (autres fluides sur demande)

Eau de chauffage (selon VDI 2035)	•
Mélanges eau-glycol (pour 20-40 % en vol. de glycol et température du fluide ≤ 40 °C)	•
Eau froide et eau de refroidissement	•
Fluide thermique	Exécution spéciale contre supplément

Domaine d'application admissible

Exécution standard pour pression de service	P_{max}	10 bar
Exécution spéciale pour pression de service	P_{max}	16 bar
Plage de température à température ambiante max. +40 °C		de -20 à +120°C (en fonction du fluide)
Température ambiante max.		+40 °C
Installation en local technique		•
Installation en extérieur		Modèle spécifique contre supplément

Raccords de tuyau

Diamètre nominal bride	DN 65
Brides (selon EN 1092-2)	PN 10 (PN 16 sur demande)
Bride avec prises de mesure de pression	R ¹ / ₈

Matériaux

Corps de pompe	EN-GJL-250
Lanterne	EN-GJL-250
Roue	PPO-GF30
Roue (exécution spéciale)	-
Arbre de la pompe	1.4021 [AISI420]
Garniture mécanique	AQEGG
Autres garnitures mécaniques	Sur demande

Raccordement électrique

Alimentation réseau	3~400 V, 50 Hz
Vitesse nominale	n 2900 tr/min

Indice de rendement minimal (MEI)

Indice de rendement minimal (MEI)	≥ 0,40
Masterpumpe zur Ermittlung des MEI-Wertes tbt	IPL65/130-4/2

Moteur/électronique

Feuille de données techniques: Wilo-VeroTwin-DPL 65/120-3/2

Plan d'encombrement de bride

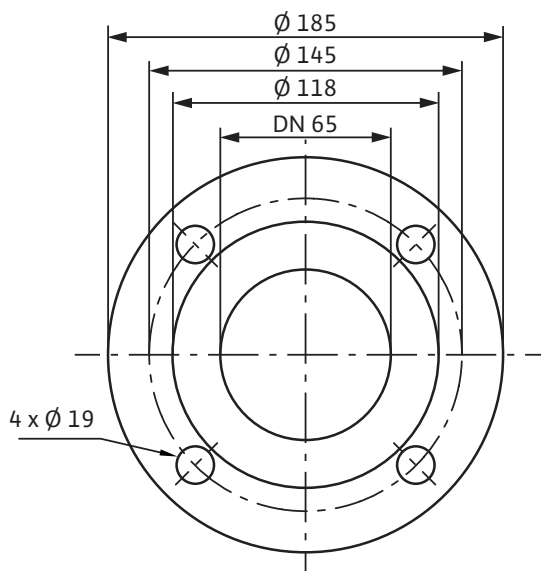
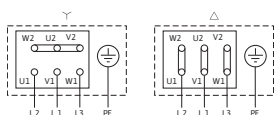


Schéma de raccordement



Δ : Schéma de branchement en triangle
 Y : Schéma de branchement en étoile
 Protection moteur nécessaire. Contrôler le sens de rotation ! Pour modifier le sens de rotation, inverser les phases.

$P_2 \leq 3$ kW triphasé 400 V Y

triphasé 230 V Δ

$P_2 \geq 4$ kW triphasé 690 V Y

triphasé 400 V Δ

La suppression du shunt permet le démarrage triangle-étoile Y-Δ.



Protection moteur intégrée	Exécution spéciale avec capteur à thermistor avec supplément de prix	
Indice de protection	IP 55	
Classe d'isolation	F	
Courant nominal (env.)	I_N 3~40 0 V	6,17 A
Rendement du moteur	η_m 50%/ η_m 75%/ η_m 100%	82,5/84,6/84,6 %
Facteur de puissance	$\cos \varphi$	0,81
Puissance nominale du moteur	P_2	3,0 kW
Bobinage moteur jusqu'à 3 kW	230 V Δ/400 V Y, 50 Hz	
Bobinage moteur à partir de 4 kW	400 V Δ/690 V Y, 50 Hz	

Possibilités de montage

Montage sur tuyauterie (puissance moteur ≤ 15 kW)

•

Montage sur console

•

Informations de commande

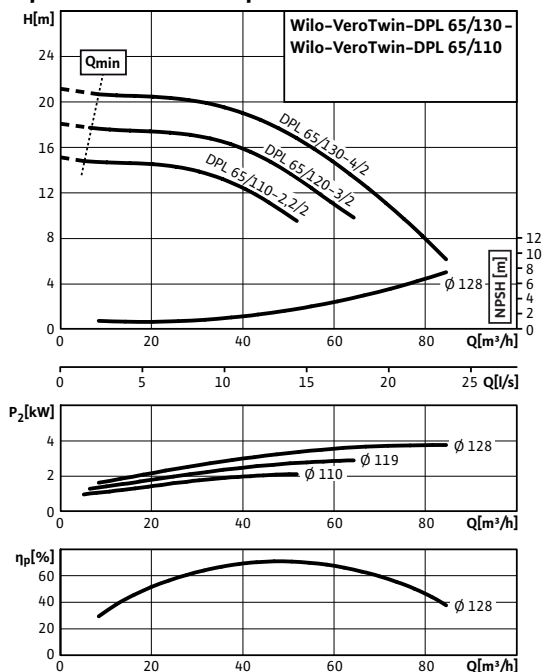
Poids env.	m	84 kg
Fabricant	Wilo	
Type	VeroTwin-DPL 65/120-3/2	
N° de réf.	2133201	

Respecter les instructions figurant sur la plaque signalétique du moteur !

Feuille de données techniques: Wilo-VeroTwin-DPL 65/130-4/2

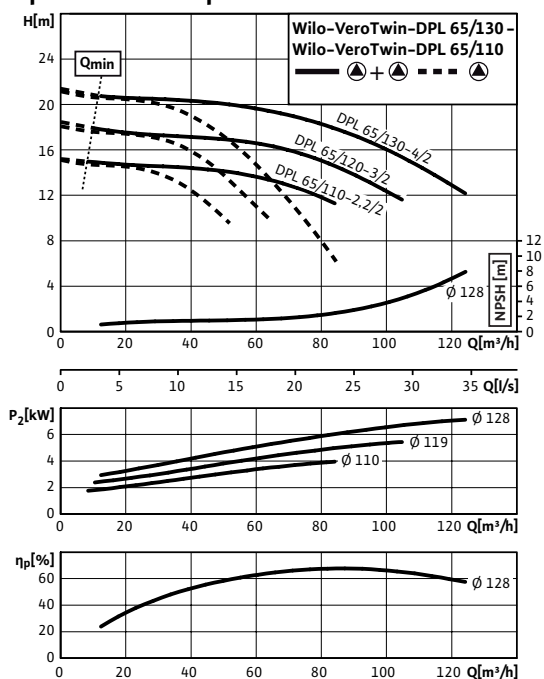
Performances hydrauliques

2 pôles - marche simple



Performances hydrauliques

2 pôles - marche parallèle



Fluides admissibles (autres fluides sur demande)

Eau de chauffage (selon VDI 2035)	•
Mélanges eau-glycol (pour 20-40 % en vol. de glycol et température du fluide ≤ 40 °C)	•
Eau froide et eau de refroidissement	•
Fluide thermique	Exécution spéciale contre supplément

Domaine d'application admissible

Exécution standard pour pression de service	P_{max}	10 bar
Exécution spéciale pour pression de service	P_{max}	16 bar
Plage de température à température ambiante max. +40 °C		de -20 à +120°C (en fonction du fluide)
Température ambiante max.		+40 °C
Installation en local technique		•
Installation en extérieur		Modèle spécifique contre supplément

Raccords de tuyau

Diamètre nominal bride	DN 65
Brides (selon EN 1092-2)	PN 10 (PN 16 sur demande)
Bride avec prises de mesure de pression	R ¹ / ₈

Matériaux

Corps de pompe	EN-GJL-250
Lanterne	EN-GJL-250
Roue	PPO-GF30
Roue (exécution spéciale)	-
Arbre de la pompe	1.4021 [AISI420]
Garniture mécanique	AQEGG
Autres garnitures mécaniques	Sur demande

Raccordement électrique

Alimentation réseau	3~400 V, 50 Hz
Vitesse nominale	n 2900 tr/min

Indice de rendement minimal (MEI)

Indice de rendement minimal (MEI)	≥ 0,40
Masterpumpe zur Ermittlung des MEI-Wertes tbt	IPL65/130-4/2

Moteur/électronique

Feuille de données techniques: Wilo-VeroTwin-DPL 65/130-4/2

Plan d'encombrement de bride

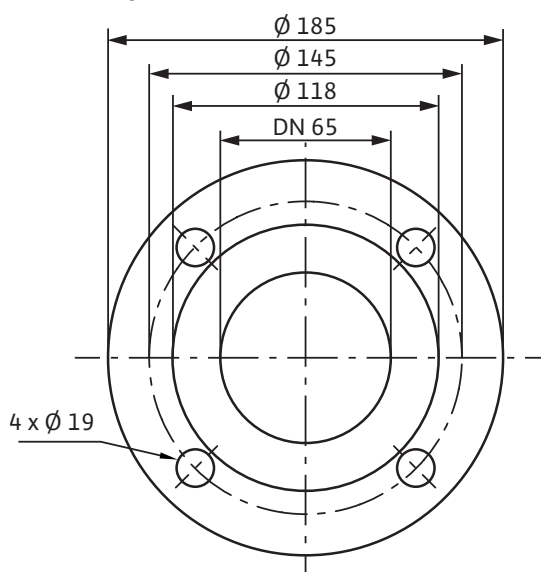
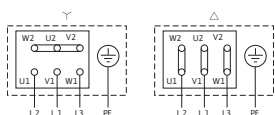


Schéma de raccordement



Δ : Schéma de branchement en triangle
 Y : Schéma de branchement en étoile
 Protection moteur nécessaire. Contrôler le sens de rotation ! Pour modifier le sens de rotation, inverser les phases.

$P_2 \leq 3$ kW triphasé 400 V Y

triphasé 230 V Δ

$P_2 \geq 4$ kW triphasé 690 V Y

triphasé 400 V Δ

La suppression du shunt permet le démarrage triangle-étoile Y-Δ.



Protection moteur intégrée	Exécution spéciale avec capteur à thermistor avec supplément de prix	
Indice de protection	IP 55	
Classe d'isolation	F	
Courant nominal (env.)	I_N 3~40 0 V	7,7 A
Rendement du moteur	η_m 50%/ η_m 75%/ η_m 100%	84,7/85,8/85,8 %
Facteur de puissance	$\cos \varphi$	0,84
Puissance nominale du moteur	P_2	4,0 kW
Bobinage moteur jusqu'à 3 kW	230 V Δ/400 V Y, 50 Hz	
Bobinage moteur à partir de 4 kW	400 V Δ/690 V Y, 50 Hz	

Possibilités de montage

Montage sur tuyauterie (puissance moteur ≤ 15 kW)

•

Montage sur console

•

Informations de commande

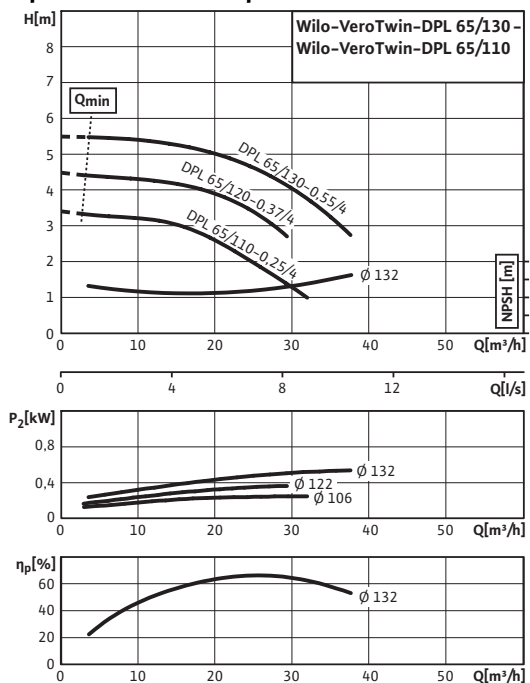
Poids env.	m	100 kg
Fabricant	Wilo	
Type	VeroTwin-DPL 65/130-4/2	
N° de réf.	2133202	

Respecter les instructions figurant sur la plaque signalétique du moteur !

Feuille de données techniques: Wilo-VeroTwin-DPL 65/110-0,25/4

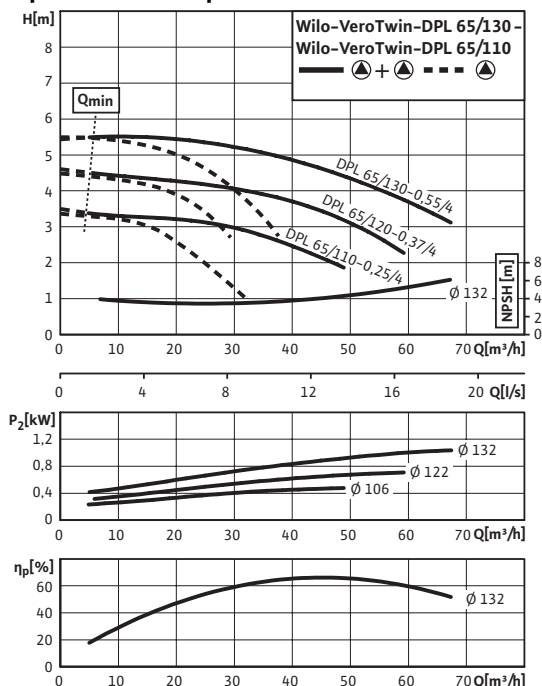
Performances hydrauliques

4 pôles - marche simple



Performances hydrauliques

4 pôles - marche parallèle



Fluides admissibles (autres fluides sur demande)

Eau de chauffage (selon VDI 2035)	•
Mélanges eau-glycol (pour 20-40 % en vol. de glycol et température du fluide $\leq 40\text{ °C}$)	•
Eau froide et eau de refroidissement	•
Fluide thermique	Exécution spéciale contre supplément

Domaine d'application admissible

Exécution standard pour pression de service	P_{max}	10 bar
Exécution spéciale pour pression de service	P_{max}	16 bar
Plage de température à température ambiante max. +40 °C		de -20 à +120 °C (en fonction du fluide)
Température ambiante max.		+40 °C
Installation en local technique		•
Installation en extérieur		Modèle spécifique contre supplément

Raccords de tuyau

Diamètre nominal bride	DN 65
Brides (selon EN 1092-2)	PN 10 (PN 16 sur demande)
Bride avec prises de mesure de pression	R $\frac{1}{8}$

Matériaux

Corps de pompe	EN-GJL-250
Lanterne	EN-GJL-250
Roue	PPO-GF30
Roue (exécution spéciale)	-
Arbre de la pompe	1.4021 [AISI420]
Garniture mécanique	AQEGG
Autres garnitures mécaniques	Sur demande

Raccordement électrique

Alimentation réseau	3~400 V, 50 Hz
Vitesse nominale	n 1450 tr/min

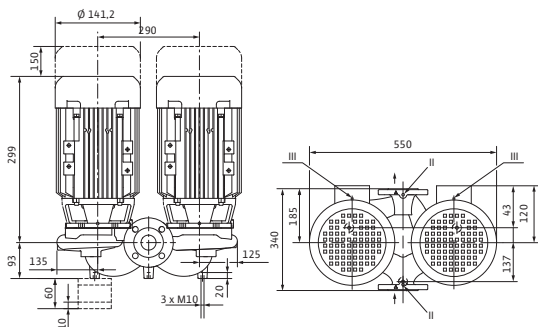
Indice de rendement minimal (MEI)

Indice de rendement minimal (MEI)	$\geq 0,40$
Masterpumpe zur Ermittlung des MEI-Wertes tbt	IPL65/130-0,55/4

Moteur/électronique

Feuille de données techniques: Wilo-VeroTwin-DPL 65/110-0,25/4

Plan d'encombrement



Plan d'encombrement de bride

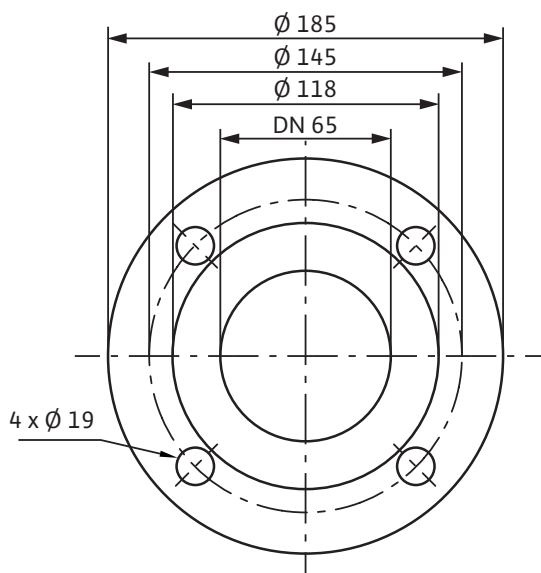
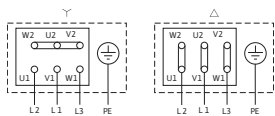


Schéma de raccordement



Δ : Schéma de branchement en triangle

Y : Schéma de branchement en étoile

Protection moteur nécessaire. Contrôler le

sens de rotation ! Pour modifier le sens de

rotation, inverser les phases.

$P_2 \leq 3$ kW triphasé 400 V Y

triphasé 230 V Δ

$P_2 \geq 4$ kW triphasé 690 V Y

triphasé 400 V Δ

La suppression du shunt permet le démarrage triangle-étoile Y-Δ.



Protection moteur intégrée	Exécution spéciale avec capteur à thermistor avec supplément de prix	
Indice de protection	IP 55	
Classe d'isolation	F	
Courant nominal (env.)	I_N 3-40 0 V	0,69 A
Rendement du moteur	η_m 50%/ η_m 75%/ η_m 100%	68,0/72,9/74,0 %
Facteur de puissance	$\cos \varphi$	0,7
Puissance nominale du moteur	P_2	0,25 kW
Bobinage moteur jusqu'à 3 kW	230 V Δ/400 V Y, 50 Hz	
Bobinage moteur à partir de 4 kW	400 V Δ/690 V Y, 50 Hz	

Possibilités de montage

Montage sur tuyauterie (puissance moteur ≤ 15 kW)

•

Montage sur console

•

Informations de commande

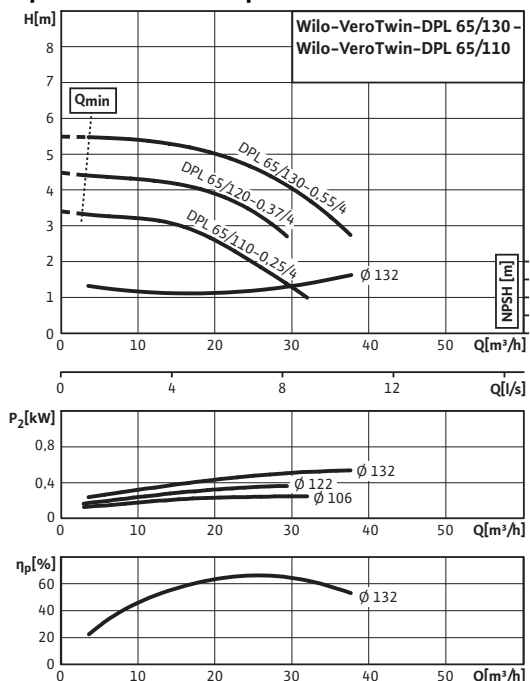
Poids env.	m	51 kg
Fabricant	Wilo	
Type	VeroTwin-DPL 65/110-0,25/4	
N° de réf.	2133205	

Respecter les instructions figurant sur la plaque signalétique du moteur !

Feuille de données techniques: Wilo-VeroTwin-DPL 65/120-0,37/4

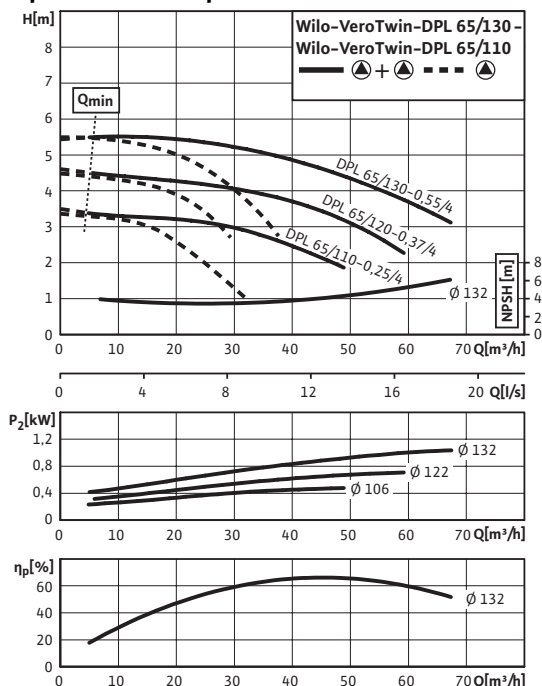
Performances hydrauliques

4 pôles - marche simple



Performances hydrauliques

4 pôles - marche parallèle



Fluides admissibles (autres fluides sur demande)

Eau de chauffage (selon VDI 2035)	•
Mélanges eau-glycol (pour 20-40 % en vol. de glycol et température du fluide ≤ 40 °C)	•
Eau froide et eau de refroidissement	•
Fluide thermique	Exécution spéciale contre supplément

Domaine d'application admissible

Exécution standard pour pression de service	p_{max}	10 bar
Exécution spéciale pour pression de service	p_{max}	16 bar
Plage de température à température ambiante max. +40 °C		de -20 à +120 °C (en fonction du fluide)
Température ambiante max.		+40 °C
Installation en local technique		•
Installation en extérieur		Modèle spécifique contre supplément

Raccords de tuyau

Diamètre nominal bride	DN 65
Brides (selon EN 1092-2)	PN 10 (PN 16 sur demande)
Bride avec prises de mesure de pression	R ¹ / ₈

Matériaux

Corps de pompe	EN-GJL-250
Lanterne	EN-GJL-250
Roue	PPO-GF30
Roue (exécution spéciale)	-
Arbre de la pompe	1.4021 [AISI420]
Garniture mécanique	AQEGG
Autres garnitures mécaniques	Sur demande

Raccordement électrique

Alimentation réseau	3~400 V, 50 Hz
Vitesse nominale	n 1450 tr/min

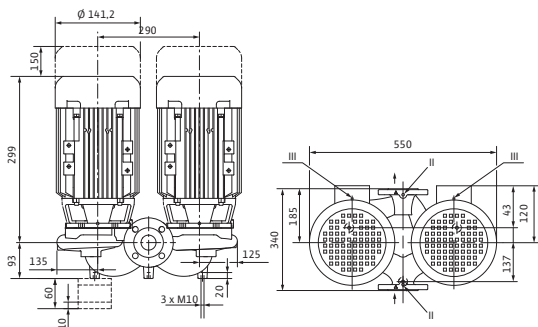
Indice de rendement minimal (MEI)

Indice de rendement minimal (MEI)	≥ 0,40
Masterpumpe zur Ermittlung des MEI-Wertes tbt	IPL65/130-0,55/4

Moteur/électronique

Feuille de données techniques: Wilo-VeroTwin-DPL 65/120-0,37/4

Plan d'encombrement



Plan d'encombrement de bride

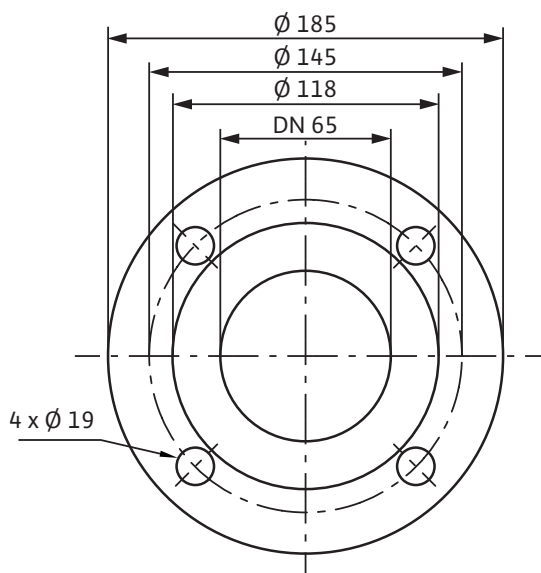
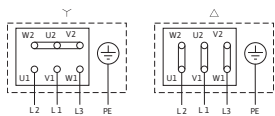


Schéma de raccordement



Δ : Schéma de branchement en triangle

Y : Schéma de branchement en étoile

Protection moteur nécessaire. Contrôler le

sens de rotation ! Pour modifier le sens de

rotation, inverser les phases.

$P_2 \leq 3$ triphasé 400 V Y
kW

triphasé 230 V Δ

$P_2 \geq 4$ triphasé 690 V Y
kW

triphasé 400 V Δ

La suppression du shunt permet le démarrage triangle-étoile Y-Δ.



Protection moteur intégrée	Exécution spéciale avec capteur à thermistor avec supplément de prix	
Indice de protection	IP 55	
Classe d'isolation	F	
Courant nominal (env.)	I_N 3-40 0 V	1,06 A
Rendement du moteur	η_m 50%/η m 75%/η m 100%	71,7/76,1/76,1 %
Facteur de puissance	cos φ	0,71
Puissance nominale du moteur	P_2	0,37 kW
Bobinage moteur jusqu'à 3 kW	230 V Δ/400 V Y, 50 Hz	
Bobinage moteur à partir de 4 kW	400 V Δ/690 V Y, 50 Hz	

Possibilités de montage

Montage sur tuyauterie (puissance moteur ≤ 15 kW)

•

Montage sur console

•

Informations de commande

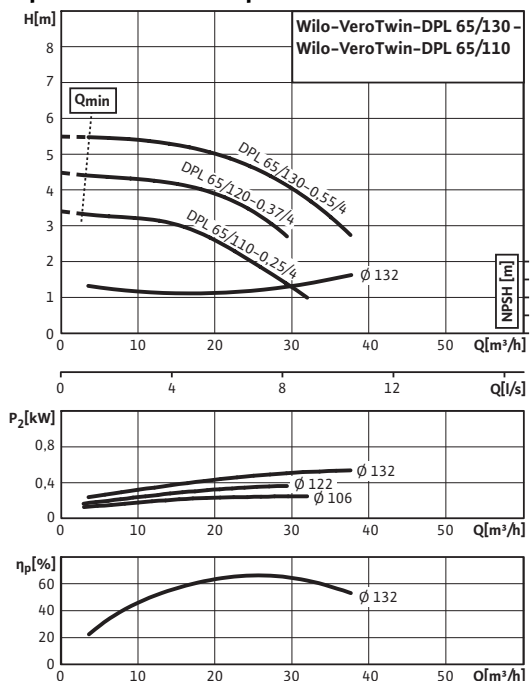
Poids env.	<i>m</i>	53 kg
Fabricant	Wilo	
Type	VeroTwin-DPL 65/120-0,37/4	
N° de réf.	2133206	

Respecter les instructions figurant sur la plaque signalétique du moteur !

Feuille de données techniques: Wilo-VeroTwin-DPL 65/130-0,55/4

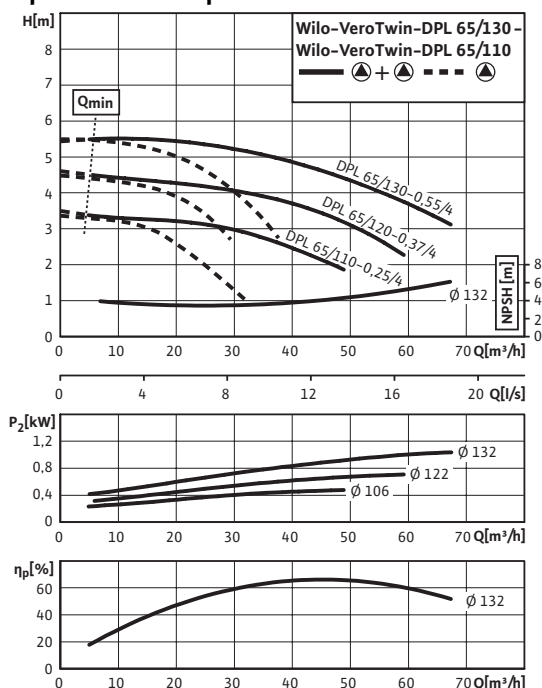
Performances hydrauliques

4 pôles - marche simple



Performances hydrauliques

4 pôles - marche parallèle



Fluides admissibles (autres fluides sur demande)

Eau de chauffage (selon VDI 2035)	•
Mélanges eau-glycol (pour 20-40 % en vol. de glycol et température du fluide $\leq 40\text{ °C}$)	•
Eau froide et eau de refroidissement	•
Fluide thermique	Exécution spéciale contre supplément

Domaine d'application admissible

Exécution standard pour pression de service	P_{max}	10 bar
Exécution spéciale pour pression de service	P_{max}	16 bar
Plage de température à température ambiante max. $+40\text{ °C}$		de -20 à $+120\text{ °C}$ (en fonction du fluide)
Température ambiante max.		$+40\text{ °C}$
Installation en local technique		•
Installation en extérieur		Modèle spécifique contre supplément

Raccords de tuyau

Diamètre nominal bride	DN 65
Brides (selon EN 1092-2)	PN 10 (PN 16 sur demande)
Bride avec prises de mesure de pression	$R\frac{1}{8}$

Matériaux

Corps de pompe	EN-GJL-250
Lanterne	EN-GJL-250
Roue	PPO-GF30
Roue (exécution spéciale)	-
Arbre de la pompe	1.4021 [AISI420]
Garniture mécanique	AQEGG
Autres garnitures mécaniques	Sur demande

Raccordement électrique

Alimentation réseau	3~400 V, 50 Hz
Vitesse nominale	n 1450 tr/min

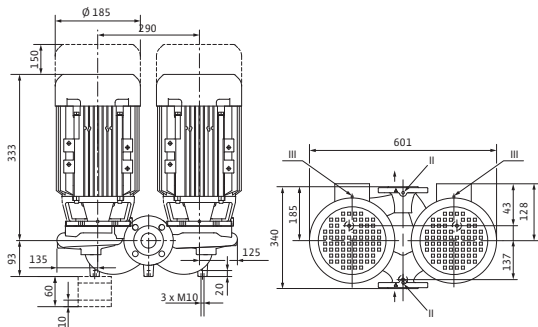
Indice de rendement minimal (MEI)

Indice de rendement minimal (MEI)	$\geq 0,40$
Masterpumpe zur Ermittlung des MEI-Wertes tbt	IPL65/130-0,55/4

Moteur/électronique

Feuille de données techniques: Wilo-VeroTwin-DPL 65/130-0,55/4

Plan d'encombrement



Plan d'encombrement de bride

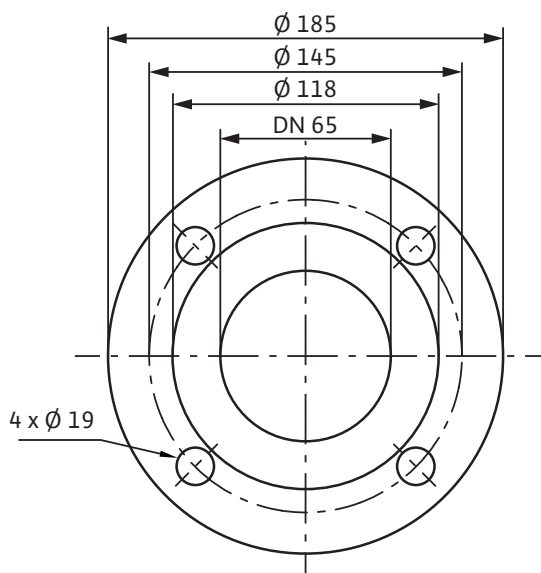
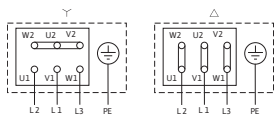


Schéma de raccordement



Δ : Schéma de branchement en triangle

Y : Schéma de branchement en étoile

Protection moteur nécessaire. Contrôler le

sens de rotation ! Pour modifier le sens de

rotation, inverser les phases.

$P_2 \leq 3$ triphasé 400 V Y
kW

triphasé 230 V Δ

$P_2 \geq 4$ triphasé 690 V Y
kW

triphasé 400 V Δ

La suppression du shunt permet le démarrage triangle-étoile Y-Δ.



Protection moteur intégrée	Exécution spéciale avec capteur à thermistor avec supplément de prix	
Indice de protection	IP 55	
Classe d'isolation	F	
Courant nominal (env.)	I_N 3-40 0 V	1,45 A
Rendement du moteur	η_m 50%/ η_m 75%/ η_m 100%	72,4/78,5/78,1 %
Facteur de puissance	$\cos \varphi$	0,71
Puissance nominale du moteur	P_2	0,55 kW
Bobinage moteur jusqu'à 3 kW	230 V Δ/400 V Y, 50 Hz	
Bobinage moteur à partir de 4 kW	400 V Δ/690 V Y, 50 Hz	

Possibilités de montage

Montage sur tuyauterie (puissance moteur ≤ 15 kW)

•

Montage sur console

•

Informations de commande

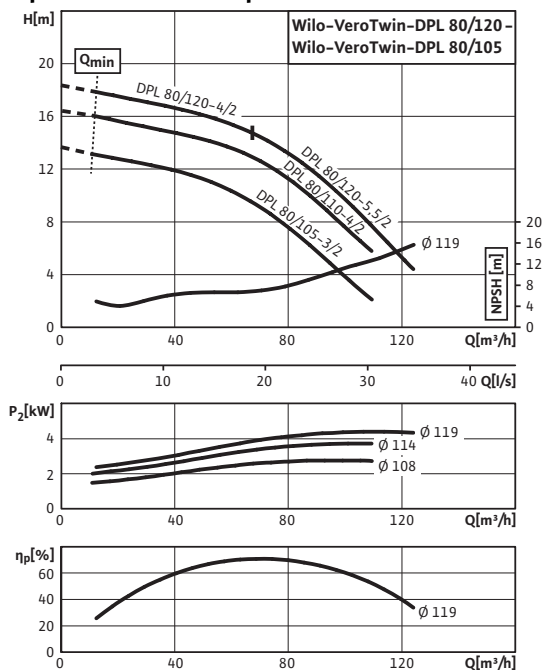
Poids env.	m	61 kg
Fabricant	Wilo	
Type	VeroTwin-DPL 65/130-0,55/4	
N° de réf.	2133207	

Respecter les instructions figurant sur la plaque signalétique du moteur !

Feuille de données techniques: Wilo-VeroTwin-DPL 80/105-3/2

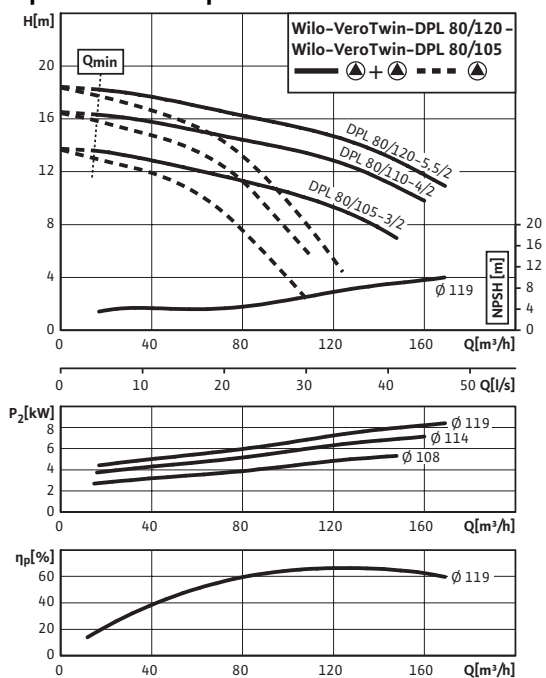
Performances hydrauliques

2 pôles - marche simple



Performances hydrauliques

2 pôles - marche parallèle



Fluides admissibles (autres fluides sur demande)

Eau de chauffage (selon VDI 2035)	•
Mélanges eau-glycol (pour 20-40 % en vol. de glycol et température du fluide ≤ 40 °C)	•
Eau froide et eau de refroidissement	•
Fluide thermique	Exécution spéciale contre supplément

Domaine d'application admissible

Exécution standard pour pression de service	P_{max}	10 bar
Exécution spéciale pour pression de service	P_{max}	16 bar
Plage de température à température ambiante max. +40 °C		de -20 à +120 °C (en fonction du fluide)
Température ambiante max.		+40 °C
Installation en local technique		•
Installation en extérieur		Modèle spécifique contre supplément

Raccords de tuyau

Diamètre nominal bride	DN 80
Brides (selon EN 1092-2)	PN 10 (PN 16 sur demande)
Bride avec prises de mesure de pression	R ¹ / ₈

Matériaux

Corps de pompe	EN-GJL-250
Lanterne	EN-GJL-250
Roue	PPO-GF30
Roue (exécution spéciale)	-
Arbre de la pompe	1.4021 [AISI420]
Garniture mécanique	AQEGG
Autres garnitures mécaniques	Sur demande

Raccordement électrique

Alimentation réseau	3~400 V, 50 Hz
Vitesse nominale	n 2900 tr/min

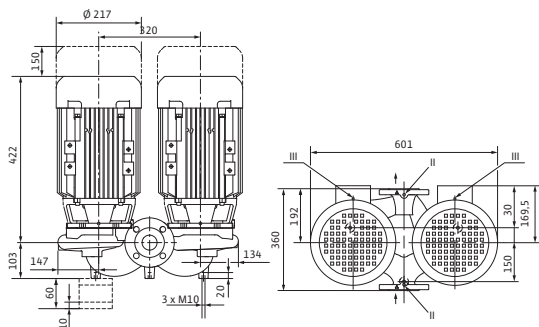
Indice de rendement minimal (MEI)

Indice de rendement minimal (MEI)	≥ 0,40
Masterpumpe zur Ermittlung des MEI-Wertes tbt	IPL80/120-4/2

Moteur/électronique

Feuille de données techniques: Wilo-VeroTwin-DPL 80/105-3/2

Plan d'encombrement



Plan d'encombrement de bride

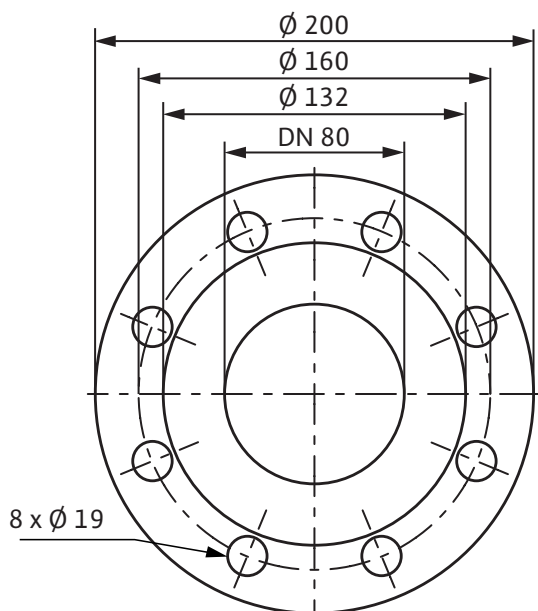
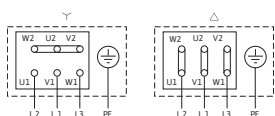


Schéma de raccordement



Δ : Schéma de branchement en triangle
 Y : Schéma de branchement en étoile
 Protection moteur nécessaire. Contrôler le sens de rotation ! Pour modifier le sens de rotation, inverser les phases.

$P_2 \leq 3$ kW triphasé 400 V Y

triphasé 230 V Δ

$P_2 \geq 4$ kW triphasé 690 V Y

triphasé 400 V Δ

La suppression du shunt permet le démarrage triangle-étoile Y-Δ.

Protection moteur intégrée	Exécution spéciale avec capteur à thermistor avec supplément de prix	
Indice de protection	IP 55	
Classe d'isolation	F	
Courant nominal (env.)	I_N 3-40 0 V	6,17 A
Rendement du moteur	η_m 50%/ η_m 75%/ η_m 100%	82,5/84,6/84,6 %
Facteur de puissance	$\cos \varphi$	0,81
Puissance nominale du moteur	P_2	3,0 kW
Bobinage moteur jusqu'à 3 kW	230 V Δ/400 V Y, 50 Hz	
Bobinage moteur à partir de 4 kW	400 V Δ/690 V Y, 50 Hz	

Possibilités de montage

Montage sur tuyauterie (puissance moteur ≤ 15 kW)

Montage sur console

Informations de commande

Poids env.	m	87 kg
Fabricant	Wilo	
Type	VeroTwin-DPL 80/105-3/2	
N° de réf.	2133203	

Respecter les instructions figurant sur la plaque signalétique du moteur !

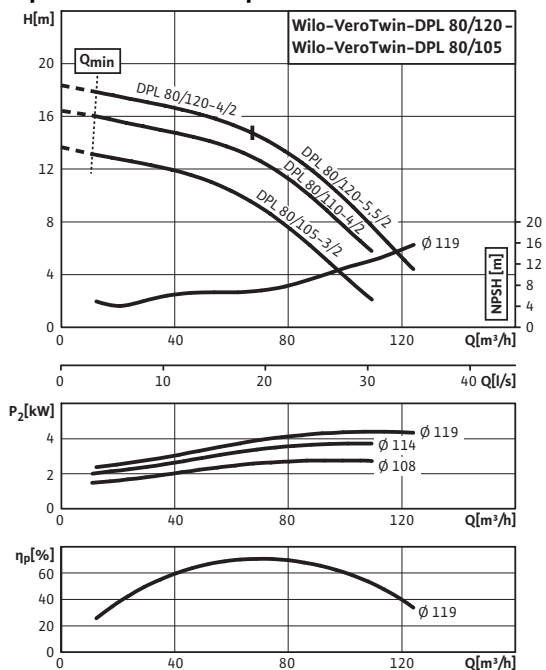
Feuille de données techniques: Wilo-VeroTwin-DPL 80/105-3/2



Feuille de données techniques: Wilo-VeroTwin-DPL 80/120-4/2

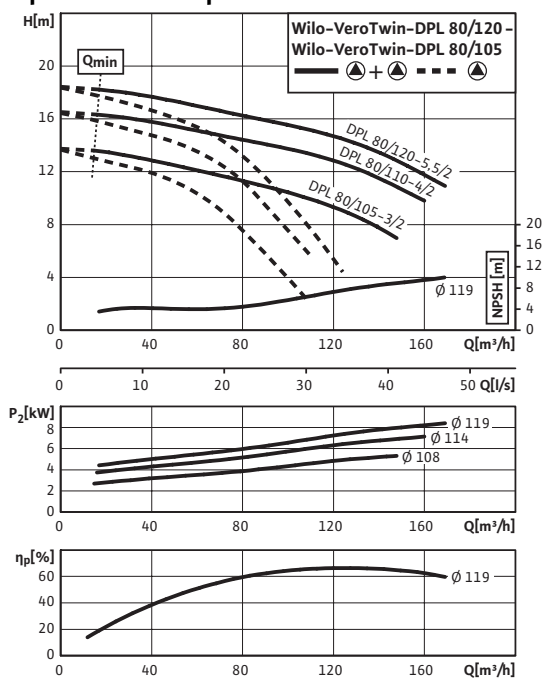
Performances hydrauliques

2 pôles - marche simple



Performances hydrauliques

2 pôles - marche parallèle



Fluides admissibles (autres fluides sur demande)

Eau de chauffage (selon VDI 2035)	•
Mélanges eau-glycol (pour 20-40 % en vol. de glycol et température du fluide ≤ 40 °C)	•
Eau froide et eau de refroidissement	•
Fluide thermique	Exécution spéciale contre supplément

Domaine d'application admissible

Exécution standard pour pression de service	P_{max}	10 bar
Exécution spéciale pour pression de service	P_{max}	16 bar
Plage de température à température ambiante max. +40 °C		de -20 à +120 °C (en fonction du fluide)
Température ambiante max.		+40 °C
Installation en local technique		•
Installation en extérieur		Modèle spécifique contre supplément

Raccords de tuyau

Diamètre nominal bride	DN 80
Brides (selon EN 1092-2)	PN 10 (PN 16 sur demande)
Bride avec prises de mesure de pression	R ¹ / ₈

Matériaux

Corps de pompe	EN-GJL-250
Lanterne	EN-GJL-250
Roue	PPO-GF30
Roue (exécution spéciale)	-
Arbre de la pompe	1.4021 [AISI420]
Garniture mécanique	AQEGG
Autres garnitures mécaniques	Sur demande

Raccordement électrique

Alimentation réseau	3~400 V, 50 Hz
Vitesse nominale	n 2900 tr/min

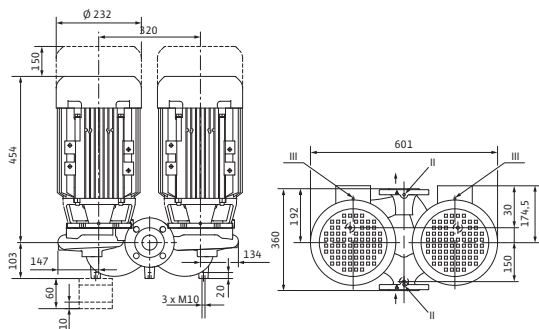
Indice de rendement minimal (MEI)

Indice de rendement minimal (MEI)	≥ 0,40
Masterpumpe zur Ermittlung des MEI-Wertes tbt	IPL80/120-4/2

Moteur/électronique

Feuille de données techniques: Wilo-VeroTwin-DPL 80/120-4/2

Plan d'encombrement



Plan d'encombrement de bride

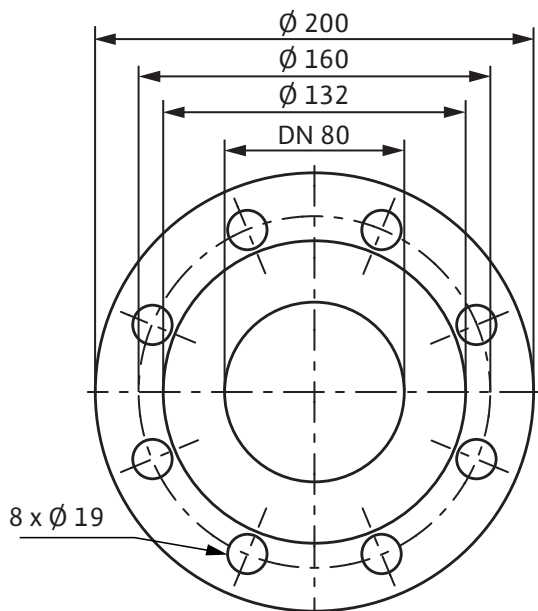
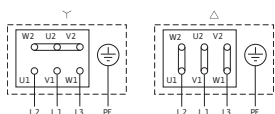


Schéma de raccordement



Δ : Schéma de branchement en triangle
 Y : Schéma de branchement en étoile
 Protection moteur nécessaire. Contrôler le sens de rotation ! Pour modifier le sens de rotation, inverser les phases.

$P_2 \leq 3$ kW triphasé 400 V Y

triphasé 230 V Δ

$P_2 \geq 4$ kW triphasé 690 V Y

triphasé 400 V Δ

La suppression du shunt permet le démarrage triangle-étoile Y-Δ.

Protection moteur intégrée	Exécution spéciale avec capteur à thermistor avec supplément de prix	
Indice de protection	IP 55	
Classe d'isolation	F	
Courant nominal (env.)	I_N 3-40 0 V	7,7 A
Rendement du moteur	η_m 50%/ η_m 75%/ η_m 100%	84,7/85,8/85,8 %
Facteur de puissance	$\cos \varphi$	0,84
Puissance nominale du moteur	P_2	4,0 kW
Bobinage moteur jusqu'à 3 kW	230 V Δ/400 V Y, 50 Hz	
Bobinage moteur à partir de 4 kW	400 V Δ/690 V Y, 50 Hz	

Possibilités de montage

Montage sur tuyauterie (puissance moteur ≤ 15 kW)

•

Montage sur console

•

Informations de commande

Poids env.	m	103 kg
Fabricant	Wilo	
Type	VeroTwin-DPL 80/120-4/2	
N° de réf.	2133204	

Respecter les instructions figurant sur la plaque signalétique du moteur !

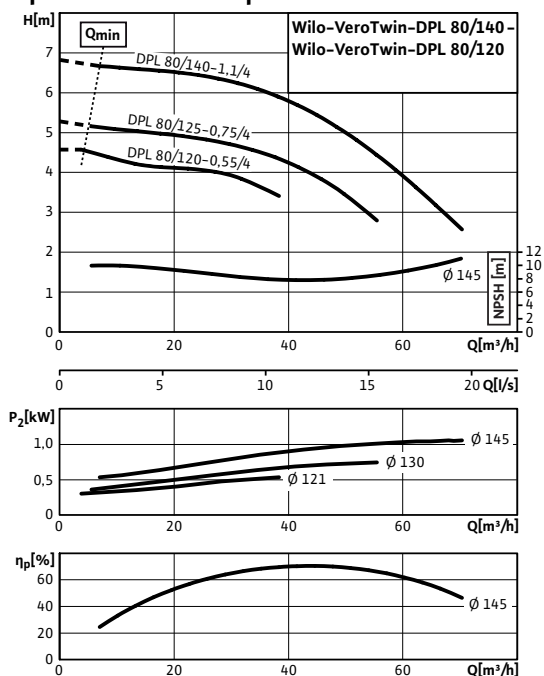
Feuille de données techniques: Wilo-VeroTwin-DPL 80/120-4/2



Feuille de données techniques: Wilo-VeroTwin-DPL 80/120-0,55/4

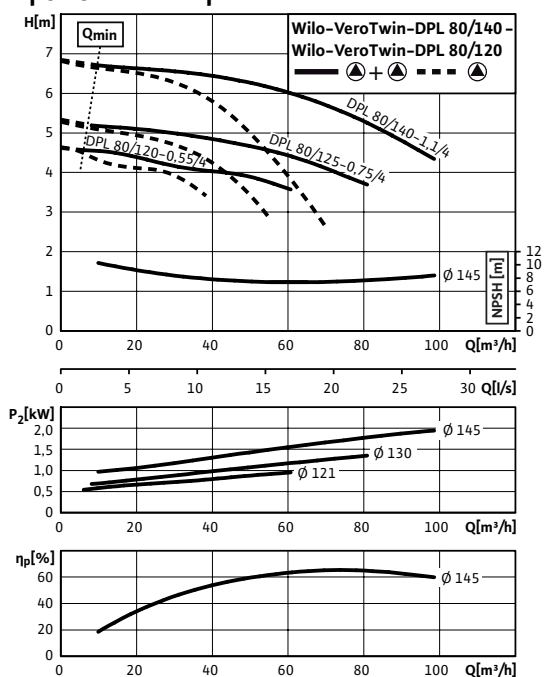
Performances hydrauliques

4 pôles - marche simple



Performances hydrauliques

4 pôles - marche parallèle



Fluides admissibles (autres fluides sur demande)

Eau de chauffage (selon VDI 2035)	•
Mélanges eau-glycol (pour 20-40 % en vol. de glycol et température du fluide ≤ 40 °C)	•
Eau froide et eau de refroidissement	•
Fluide thermique	Exécution spéciale contre supplément

Domaine d'application admissible

Exécution standard pour pression de service	P_{max}	10 bar
Exécution spéciale pour pression de service	P_{max}	16 bar
Plage de température à température ambiante max. +40 °C		de -20 à +120 °C (en fonction du fluide)
Température ambiante max.		+40 °C
Installation en local technique		•
Installation en extérieur		Modèle spécifique contre supplément

Raccords de tuyau

Diamètre nominal bride	DN 80
Brides (selon EN 1092-2)	PN 10 (PN 16 sur demande)
Bride avec prises de mesure de pression	R $\frac{1}{8}$

Matériaux

Corps de pompe	EN-GJL-250
Lanterne	EN-GJL-250
Roue	PPO-GF30
Roue (exécution spéciale)	-
Arbre de la pompe	1.4021 [AISI420]
Garniture mécanique	AQEGG
Autres garnitures mécaniques	Sur demande

Raccordement électrique

Alimentation réseau	3~400 V, 50 Hz
Vitesse nominale	n 1450 tr/min

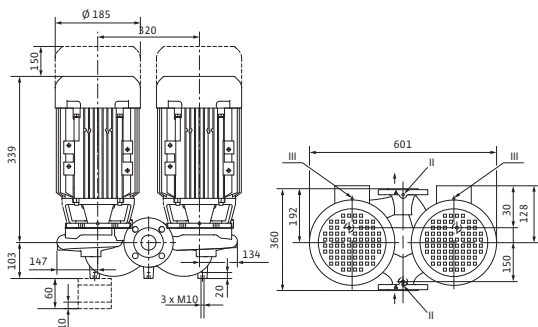
Indice de rendement minimal (MEI)

Indice de rendement minimal (MEI)	$\geq 0,40$
Masterpumpe zur Ermittlung des MEI-Wertes tbt	IPL80/140-1.1/4

Moteur/électronique

Feuille de données techniques: Wilo-VeroTwin-DPL 80/120-0,55/4

Plan d'encombrement



Plan d'encombrement de bride

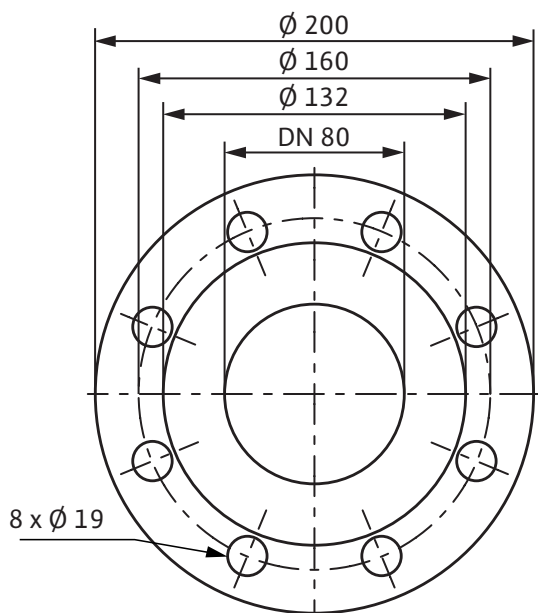
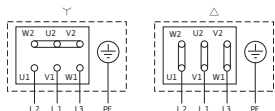


Schéma de raccordement



Δ : Schéma de branchement en triangle
 Y : Schéma de branchement en étoile
 Protection moteur nécessaire. Contrôler le sens de rotation ! Pour modifier le sens de rotation, inverser les phases.

$P_2 \leq 3$ kW triphasé 400 V Y

triphasé 230 V Δ

$P_2 \geq 4$ kW triphasé 690 V Y

triphasé 400 V Δ

La suppression du shunt permet le démarrage triangle-étoile Y-Δ.

Protection moteur intégrée	Exécution spéciale avec capteur à thermistor avec supplément de prix	
Indice de protection	IP 55	
Classe d'isolation	F	
Courant nominal (env.)	I_N 3~40 0 V	1,45 A
Rendement du moteur	η_m 50%/ η_m 75%/ η_m 100%	72,4/78,5/78,1 %
Facteur de puissance	$\cos \varphi$	0,71
Puissance nominale du moteur	P_2	0,55 kW
Bobinage moteur jusqu'à 3 kW	230 V Δ/400 V Y, 50 Hz	
Bobinage moteur à partir de 4 kW	400 V Δ/690 V Y, 50 Hz	

Possibilités de montage

Montage sur tuyauterie (puissance moteur ≤ 15 kW)

•

Montage sur console

•

Informations de commande

Poids env.	m	64 kg
Fabricant	Wilo	
Type	VeroTwin-DPL 80/120-0,55/4	
N° de réf.	2133208	

Respecter les instructions figurant sur la plaque signalétique du moteur !

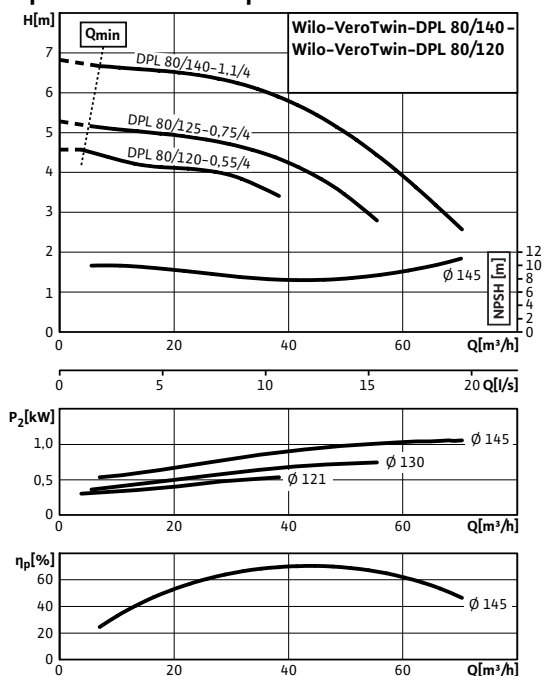
Feuille de données techniques: Wilo-VeroTwin-DPL 80/120-0,55/4



Feuille de données techniques: Wilo-VeroTwin-DPL 80/125-0,75/4

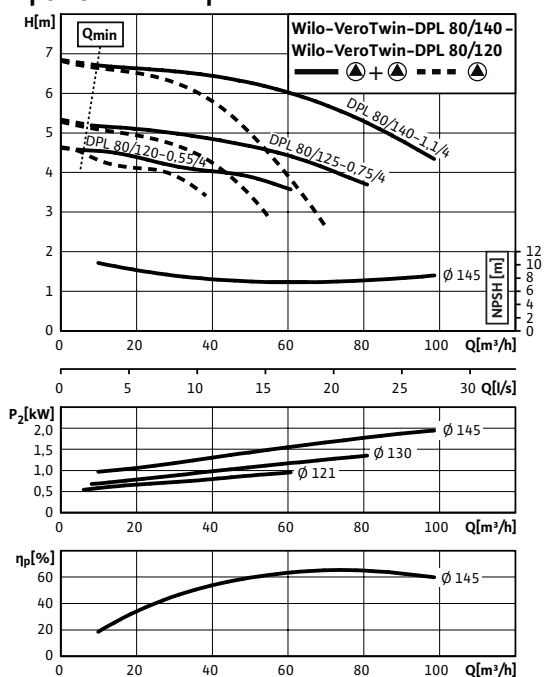
Performances hydrauliques

4 pôles - marche simple



Performances hydrauliques

4 pôles - marche parallèle



Fluides admissibles (autres fluides sur demande)

Eau de chauffage (selon VDI 2035)	•
Mélanges eau-glycol (pour 20-40 % en vol. de glycol et température du fluide ≤ 40 °C)	•
Eau froide et eau de refroidissement	•
Fluide thermique	Exécution spéciale contre supplément

Domaine d'application admissible

Exécution standard pour pression de service	P_{max}	10 bar
Exécution spéciale pour pression de service	P_{max}	16 bar
Plage de température à température ambiante max. +40 °C		de -20 à +120 °C (en fonction du fluide)
Température ambiante max.		+40 °C
Installation en local technique		•
Installation en extérieur		Modèle spécifique contre supplément

Raccords de tuyau

Diamètre nominal bride	DN 80
Brides (selon EN 1092-2)	PN 10 (PN 16 sur demande)
Bride avec prises de mesure de pression	R ¹ / ₈

Matériaux

Corps de pompe	EN-GJL-250
Lanterne	EN-GJL-250
Roue	PPO-GF30
Roue (exécution spéciale)	-
Arbre de la pompe	1.4021 [AISI420]
Garniture mécanique	AQEGG
Autres garnitures mécaniques	Sur demande

Raccordement électrique

Alimentation réseau	3~400 V, 50 Hz
Vitesse nominale	n 1450 tr/min

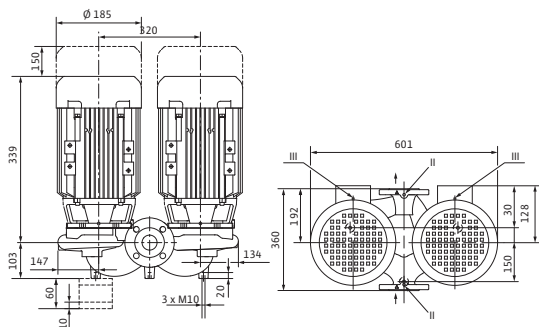
Indice de rendement minimal (MEI)

Indice de rendement minimal (MEI)	≥ 0,40
Masterpumpe zur Ermittlung des MEI-Wertes tbt	IPL80/140-1.1/4

Moteur/électronique

Feuille de données techniques: Wilo-VeroTwin-DPL 80/125-0,75/4

Plan d'encombrement



Plan d'encombrement de bride

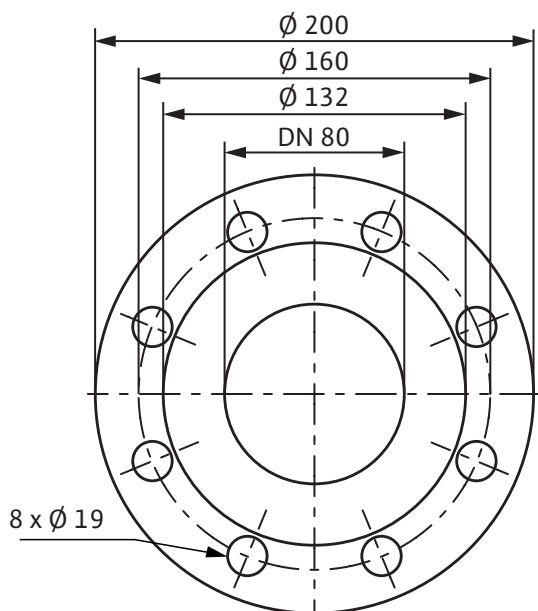
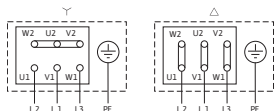


Schéma de raccordement



Δ : Schéma de branchement en triangle
 Y : Schéma de branchement en étoile
 Protection moteur nécessaire. Contrôler le sens de rotation ! Pour modifier le sens de rotation, inverser les phases.

$P_2 \leq 3$ kW triphasé 400 V Y

triphasé 230 V Δ

$P_2 \geq 4$ kW triphasé 690 V Y

triphasé 400 V Δ

La suppression du shunt permet le démarrage triangle-étoile Y-Δ.

Protection moteur intégrée	Exécution spéciale avec capteur à thermistor avec supplément de prix	
Indice de protection	IP 55	
Classe d'isolation	F	
Courant nominal (env.)	I_N 3-40 0 V	1,9 A
Rendement du moteur	η_m 50%/ η_m 75%/ η_m 100%	75,3/79,4/79,6 %
Facteur de puissance	$\cos \varphi$	0,72
Puissance nominale du moteur	P_2	0,75 kW
Bobinage moteur jusqu'à 3 kW	230 V Δ/400 V Y, 50 Hz	
Bobinage moteur à partir de 4 kW	400 V Δ/690 V Y, 50 Hz	

Possibilités de montage

Montage sur tuyauterie (puissance moteur ≤ 15 kW)

•

Montage sur console

•

Informations de commande

Poids env.	m	66 kg
Fabricant	Wilo	
Type	VeroTwin-DPL 80/125-0,75/4	
N° de réf.	2133209	

Respecter les instructions figurant sur la plaque signalétique du moteur !

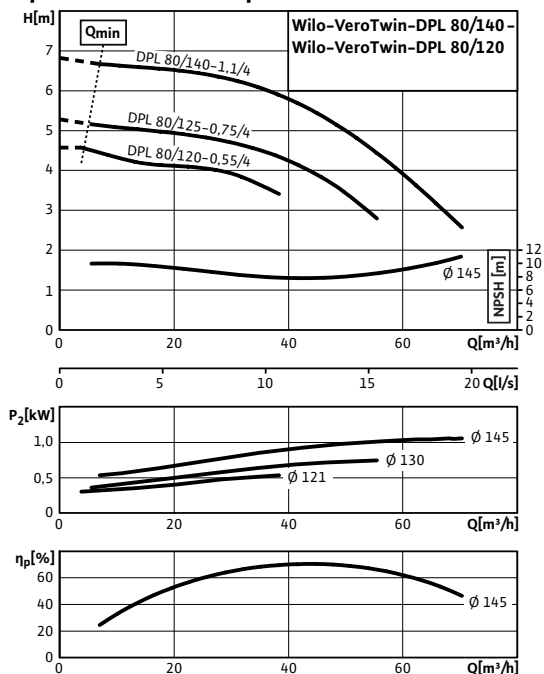
Feuille de données techniques: Wilo-VeroTwin-DPL 80/125-0,75/4



Feuille de données techniques: Wilo-VeroTwin-DPL 80/140-1,1/4

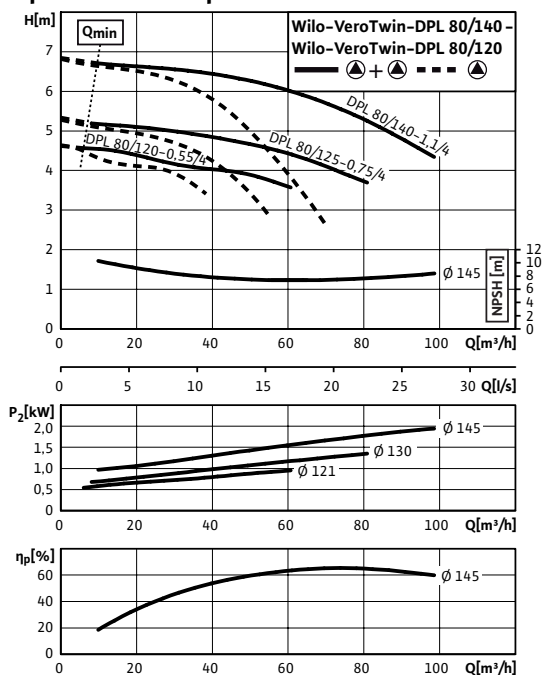
Performances hydrauliques

4 pôles - marche simple



Performances hydrauliques

4 pôles - marche parallèle



Fluides admissibles (autres fluides sur demande)

Eau de chauffage (selon VDI 2035)	•
Mélanges eau-glycol (pour 20-40 % en vol. de glycol et température du fluide ≤ 40 °C)	•
Eau froide et eau de refroidissement	•
Fluide thermique	Exécution spéciale contre supplément

Domaine d'application admissible

Exécution standard pour pression de service	P_{max}	10 bar
Exécution spéciale pour pression de service	P_{max}	16 bar
Plage de température à température ambiante max. +40 °C		de -20 à +120°C (en fonction du fluide)
Température ambiante max.		+40 °C
Installation en local technique		•
Installation en extérieur		Modèle spécifique contre supplément

Raccords de tuyau

Diamètre nominal bride	DN 80
Brides (selon EN 1092-2)	PN 10 (PN 16 sur demande)
Bride avec prises de mesure de pression	R 1/8

Matériaux

Corps de pompe	EN-GJL-250
Lanterne	EN-GJL-250
Roue	PPO-GF30
Roue (exécution spéciale)	-
Arbre de la pompe	1.4021 [AISI420]
Garniture mécanique	AQEGG
Autres garnitures mécaniques	Sur demande

Raccordement électrique

Alimentation réseau	3~400 V, 50 Hz
Vitesse nominale	n 1450 tr/min

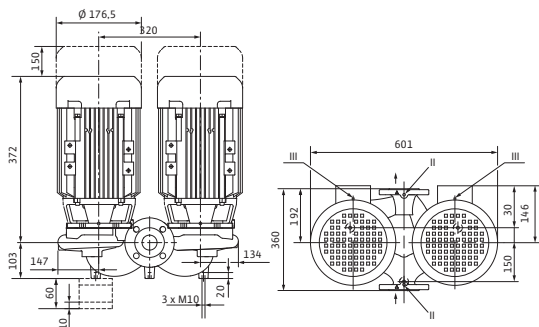
Indice de rendement minimal (MEI)

Indice de rendement minimal (MEI)	≥ 0,40
Masterpumpe zur Ermittlung des MEI-Wertes tbt	IPL80/140-1,1/4

Moteur/électronique

Feuille de données techniques: Wilo-VeroTwin-DPL 80/140-1,1/4

Plan d'encombrement



Plan d'encombrement de bride

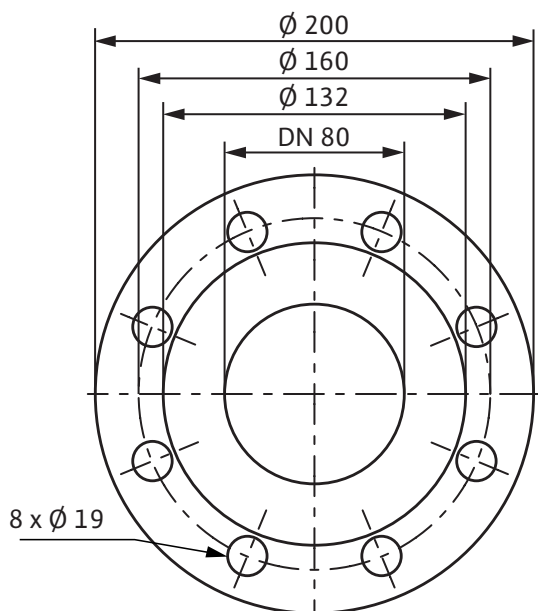
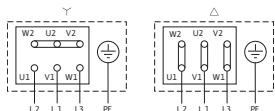


Schéma de raccordement



Δ : Schéma de branchement en triangle
 Y : Schéma de branchement en étoile
 Protection moteur nécessaire. Contrôler le sens de rotation ! Pour modifier le sens de rotation, inverser les phases.

$P_2 \leq 3$ kW triphasé 400 V Y

triphasé 230 V Δ

$P_2 \geq 4$ kW triphasé 690 V Y

triphasé 400 V Δ

La suppression du shunt permet le démarrage triangle-étoile Y-Δ.

Protection moteur intégrée	Exécution spéciale avec capteur à thermistor avec supplément de prix	
Indice de protection	IP 55	
Classe d'isolation	F	
Courant nominal (env.)	I_N 3-40 0 V	2,5 A
Rendement du moteur	η_m 50%/ η_m 75%/ η_m 100%	77,6/80,6/81,4 %
Facteur de puissance	$\cos \varphi$	0,78
Puissance nominale du moteur	P_2	1,1 kW
Bobinage moteur jusqu'à 3 kW	230 V Δ/400 V Y, 50 Hz	
Bobinage moteur à partir de 4 kW	400 V Δ/690 V Y, 50 Hz	

Possibilités de montage

Montage sur tuyauterie (puissance moteur ≤ 15 kW)

•

Montage sur console

•

Informations de commande

Poids env.	m	75 kg
Fabricant	Wilo	
Type	VeroTwin-DPL 80/140-1,1/4	
N° de réf.	2133210	

Respecter les instructions figurant sur la plaque signalétique du moteur !

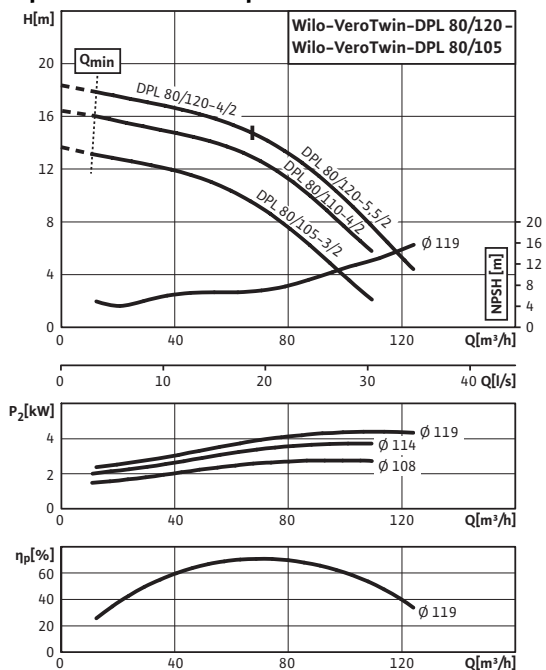
Feuille de données techniques: Wilo-VeroTwin-DPL 80/140-1,1/4



Feuille de données techniques: Wilo-VeroTwin-DPL 80/120-5,5/2

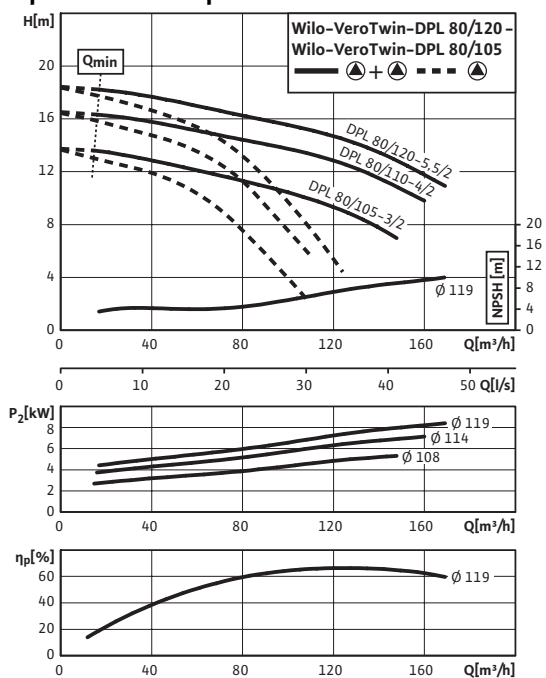
Performances hydrauliques

2 pôles - marche simple



Performances hydrauliques

2 pôles - marche parallèle



Fluides admissibles (autres fluides sur demande)

Eau de chauffage (selon VDI 2035)	•
Mélanges eau-glycol (pour 20-40 % en vol. de glycol et température du fluide ≤ 40 °C)	•
Eau froide et eau de refroidissement	•
Fluide thermique	Exécution spéciale contre supplément

Domaine d'application admissible

Exécution standard pour pression de service	P_{max}	10 bar
Exécution spéciale pour pression de service	P_{max}	16 bar
Plage de température à température ambiante max. +40 °C		de -20 à +120 °C (en fonction du fluide)
Température ambiante max.		40 °C
Installation en local technique		•
Installation en extérieur		Modèle spécifique contre supplément

Raccords de tuyau

Diamètre nominal bride	DN 80
Brides (selon EN 1092-2)	PN 10 (PN 16 sur demande)
Bride avec prises de mesure de pression	R ¹ / ₈

Matériaux

Corps de pompe	EN-GJL-250
Lanterne	EN-GJL-250
Roue	PPO-GF30
Roue (exécution spéciale)	-
Arbre de la pompe	1.4021 [AISI420]
Garniture mécanique	AQEGG
Autres garnitures mécaniques	Sur demande

Raccordement électrique

Alimentation réseau	3~400 V, 50 Hz
Vitesse nominale	n 2900 tr/min

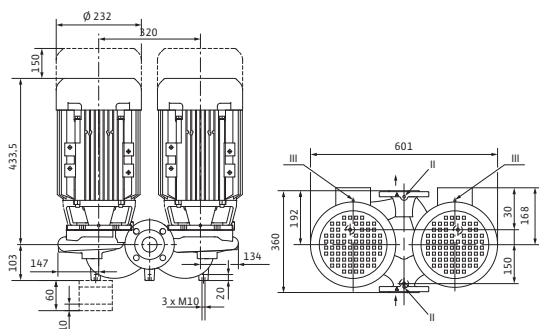
Indice de rendement minimal (MEI)

Indice de rendement minimal (MEI)	≥ 0,40
Masterpumpe zur Ermittlung des MEI-Wertes tbt	IPL80/120-4/2

Moteur/électronique

Feuille de données techniques: Wilo-VeroTwin-DPL 80/120-5,5/2

Plan d'encombrement



Plan d'encombrement de bride

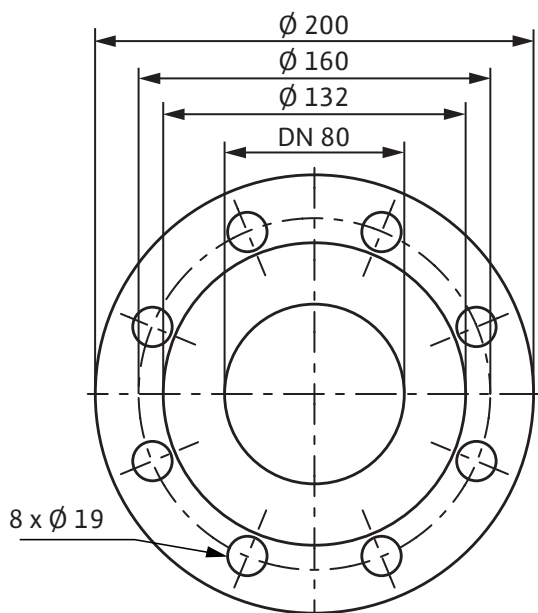
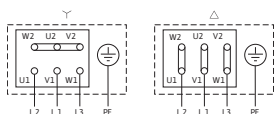


Schéma de raccordement



Δ : Schéma de branchement en triangle
 Y : Schéma de branchement en étoile
 Protection moteur nécessaire. Contrôler le sens de rotation ! Pour modifier le sens de rotation, inverser les phases.

$P_2 \leq 3$ kW triphasé 400 V Y

triphasé 230 V Δ

$P_2 \geq 4$ kW triphasé 690 V Y

triphasé 400 V Δ

La suppression du shunt permet le démarrage triangle-étoile Y-Δ.

Protection moteur intégrée	Exécution spéciale avec capteur à thermistor avec supplément de prix	
Indice de protection	IP 55	
Classe d'isolation	F	
Courant nominal (env.)	I_N 3-40 0 V	10,2 A
Rendement du moteur	η_m 50%/ η_m 75%/ η_m 100%	86,7/88,0/87,0 %
Facteur de puissance	$\cos \varphi$	0,87
Puissance nominale du moteur	P_2	5,5 kW
Bobinage moteur jusqu'à 3 kW	230 V Δ/400 V Y, 50 Hz	
Bobinage moteur à partir de 4 kW	400 V Δ/690 V Y, 50 Hz	

Possibilités de montage

Montage sur tuyauterie (puissance moteur ≤ 15 kW)

•

Montage sur console

•

Informations de commande

Poids env.	m	105 kg
Fabricant	Wilo	
Type	VeroTwin-DPL 80/120-5,5/2	
N° de réf.	2136501	

Respecter les instructions figurant sur la plaque signalétique du moteur !

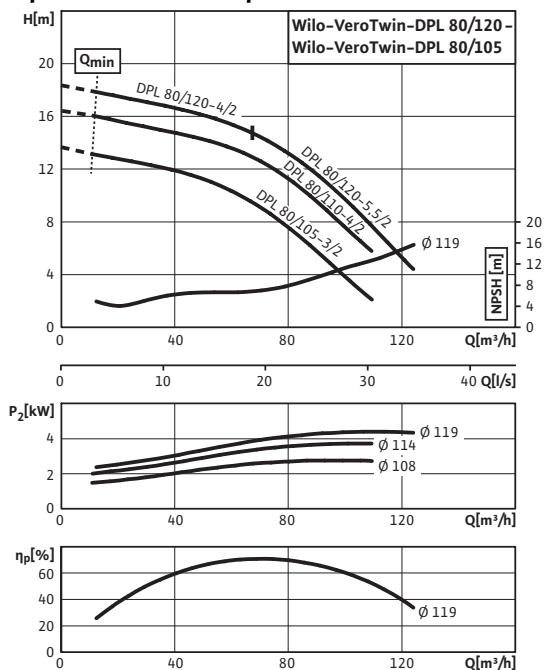
Feuille de données techniques: Wilo-VeroTwin-DPL 80/120-5,5/2



Feuille de données techniques: Wilo-VeroTwin-DPL 80/110-4/2

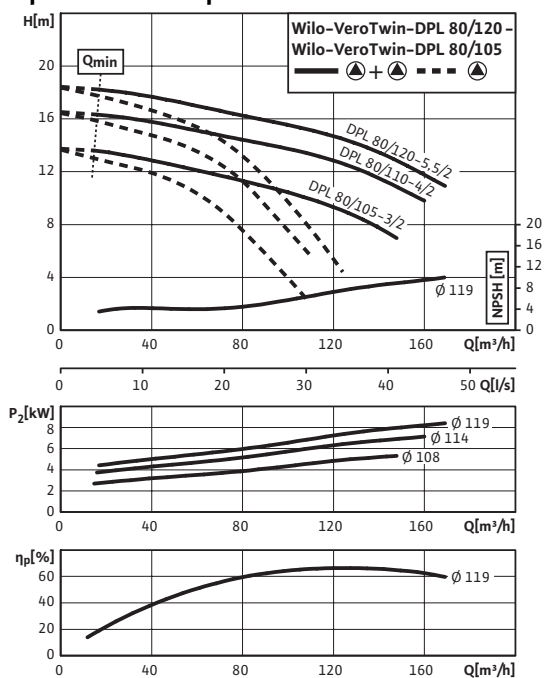
Performances hydrauliques

2 pôles - marche simple



Performances hydrauliques

2 pôles - marche parallèle



Fluides admissibles (autres fluides sur demande)

Eau de chauffage (selon VDI 2035)	•
Mélanges eau-glycol (pour 20-40 % en vol. de glycol et température du fluide ≤ 40 °C)	•
Eau froide et eau de refroidissement	•
Fluide thermique	Exécution spéciale contre supplément

Domaine d'application admissible

Exécution standard pour pression de service	P_{max}	10 bar
Exécution spéciale pour pression de service	P_{max}	16 bar
Plage de température à température ambiante max. +40 °C		de -20 à +120 °C (en fonction du fluide)
Température ambiante max.		+40 °C
Installation en local technique		•
Installation en extérieur		Modèle spécifique contre supplément

Raccords de tuyau

Diamètre nominal bride	DN 80
Brides (selon EN 1092-2)	PN 10 (PN 16 sur demande)
Bride avec prises de mesure de pression	R ¹ / ₈

Matériaux

Corps de pompe	EN-GJL-250
Lanterne	EN-GJL-250
Roue	PPO-GF30
Roue (exécution spéciale)	-
Arbre de la pompe	1.4021 [AISI420]
Garniture mécanique	AQEGG
Autres garnitures mécaniques	Sur demande

Raccordement électrique

Alimentation réseau	3~400 V, 50 Hz
Vitesse nominale	n 2900 tr/min

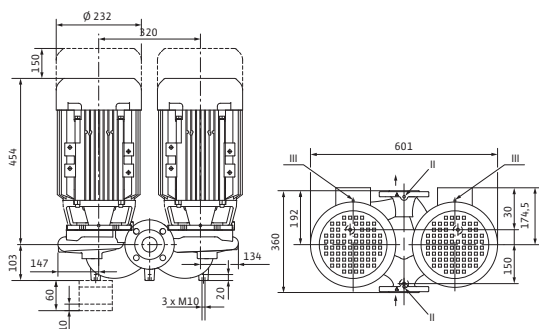
Indice de rendement minimal (MEI)

Indice de rendement minimal (MEI)	≥ 0,40
Masterpumpe zur Ermittlung des MEI-Wertes tbt	IPL80/120-4/2

Moteur/électronique

Feuille de données techniques: Wilo-VeroTwin-DPL 80/110-4/2

Plan d'encombrement



Plan d'encombrement de bride

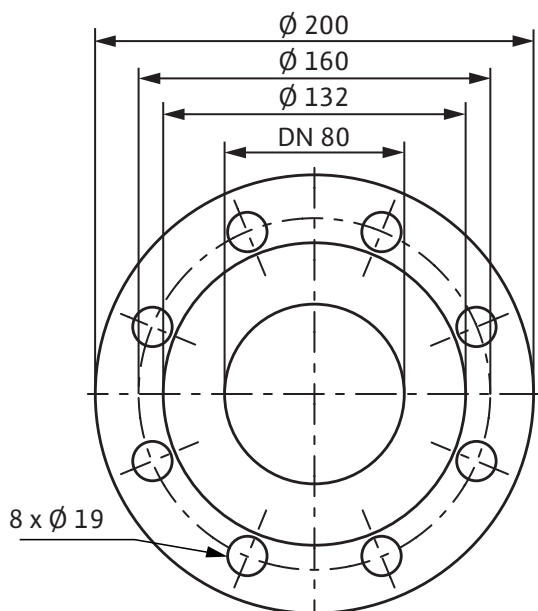
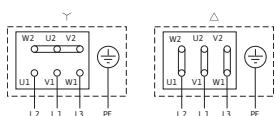


Schéma de raccordement



Δ : Schéma de branchement en triangle

Y : Schéma de branchement en étoile

Protection moteur nécessaire. Contrôler le sens de rotation ! Pour modifier le sens de rotation, inverser les phases.

$P_2 \leq 3$ kW triphasé 400 V Y

triphasé 230 V Δ

$P_2 \geq 4$ kW triphasé 690 V Y

triphasé 400 V Δ

La suppression du shunt permet le démarrage triangle-étoile Y-Δ.

Protection moteur intégrée	Exécution spéciale avec capteur à thermistor avec supplément de prix	
Indice de protection	IP 55	
Classe d'isolation	F	
Courant nominal (env.)	I_N 3~40 0 V	7,7 A
Rendement du moteur	η_m $50\%/\eta_m$ $75\%/\eta_m$ 100%	84,7/85,8/85,8 %
Facteur de puissance	$\cos \varphi$	0,84
Puissance nominale du moteur	P_2	4,0 kW
Bobinage moteur jusqu'à 3 kW	230 V Δ/400 V Y, 50 Hz	
Bobinage moteur à partir de 4 kW	400 V Δ/690 V Y, 50 Hz	

Possibilités de montage

Montage sur tuyauterie (puissance moteur ≤ 15 kW)

•

Montage sur console

•

Informations de commande

Poids env.	m	103 kg
Fabricant	Wilo	
Type	VeroTwin-DPL 80/110-4/2	
N° de réf.	2136485	

Respecter les instructions figurant sur la plaque signalétique du moteur !

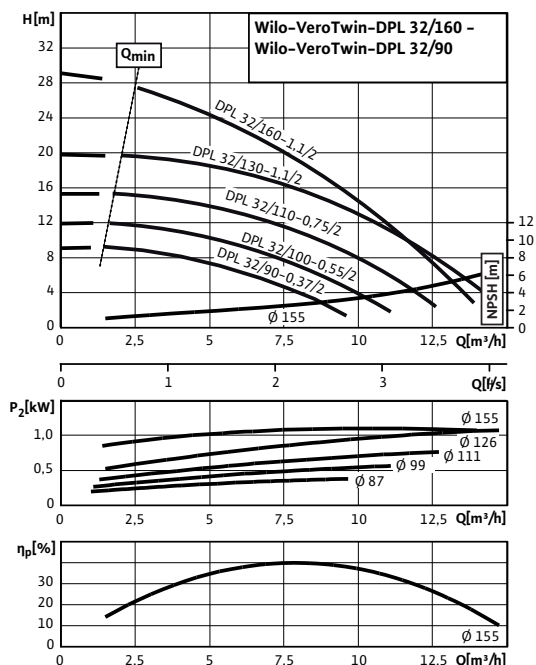
Feuille de données techniques: Wilo-VeroTwin-DPL 80/110-4/2



Feuille de données techniques: Wilo-VeroTwin-DPL 32/85-0,37/2

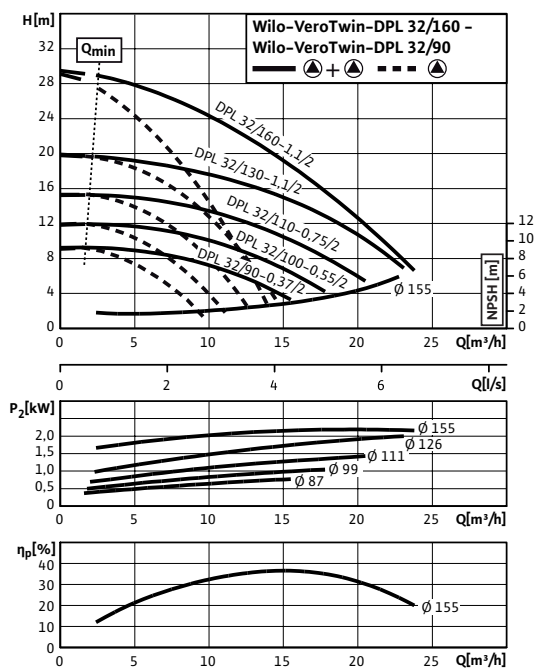
Performances hydrauliques

2 pôles - marche simple



Performances hydrauliques

2 pôles - marche parallèle



Fluides admissibles (autres fluides sur demande)

Eau de chauffage (selon VDI 2035)	•
Mélanges eau-glycol (pour 20-40 % en vol. de glycol et température du fluide ≤ 40 °C)	•
Eau froide et eau de refroidissement	•
Fluide thermique	Exécution spéciale contre supplément

Domaine d'application admissible

Exécution standard pour pression de service	p_{max}	10 bar
Exécution spéciale pour pression de service	p_{max}	16 bar
Plage de température à température ambiante max. +40 °C		de -20 à +120°C (en fonction du fluide)
Température ambiante max.		+40 °C
Installation en local technique		•
Installation en extérieur		Modèle spécifique contre supplément

Raccords de tuyau

Diamètre nominal bride	DN 32
Brides (selon EN 1092-2)	PN 10 (PN 16 sur demande)
Bride avec prises de mesure de pression	R 1/8

Raccordement électrique

Alimentation réseau	3~400 V, 50 Hz
Vitesse nominale	n 2900 tr/min

Indice de rendement minimal (MEI)

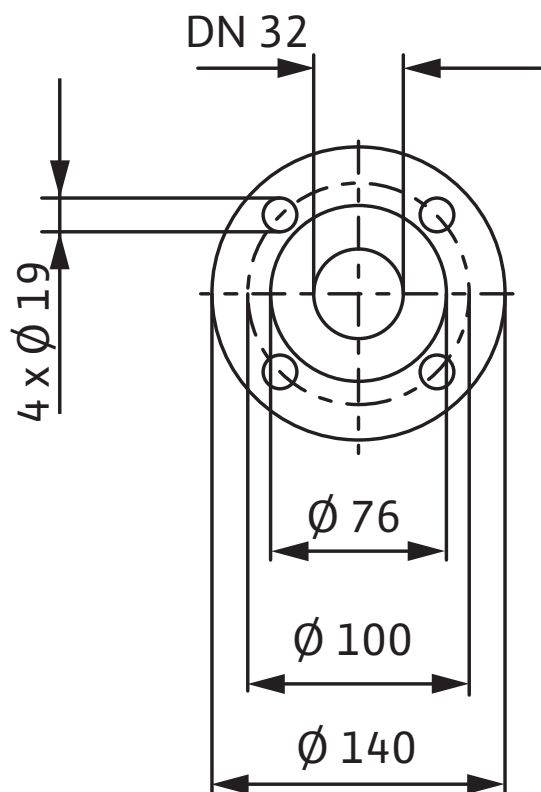
Indice de rendement minimal (MEI)	≥ 0,40
Masterpumpe zur Ermittlung des MEI-Wertes tbt	IPL32/135-1,5/2

Moteur/électronique

Protection moteur intégrée	Exécution spéciale avec capteur à thermistor avec supplément de prix
Indice de protection	IP 55
Classe d'isolation	F
Courant nominal (env.)	I_N 3~40 0 V 0,95 A

Feuille de données techniques: Wilo-VeroTwin-DPL 32/85-0,37/2

Plan d'encombrement de bride



Rendement du moteur	η_m 50%/ η_m 75%/ η_m 100%	68,1/72,8/72,8 %
Facteur de puissance	$\cos \varphi$	0,76
Puissance nominale du moteur	P_2	0,37 kW
Bobinage moteur jusqu'à 3 kW		230 V Δ /400 V Y, 50 Hz
Bobinage moteur à partir de 4 kW		400 V Δ /690 V Y, 50 Hz

Possibilités de montage

Montage sur tuyauterie (puissance moteur ≤ 15 kW)

•

Montage sur console

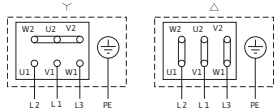
•

Informations de commande

Poids env.	m	36 kg
Fabricant		Wilo
Type		VeroTwin-DPL 32/85-0,37/2
N° de réf.		2150365

Respecter les instructions figurant sur la plaque signalétique du moteur !

Schéma de raccordement



Δ : Schéma de branchement en triangle

Y : Schéma de branchement en étoile

Protection moteur nécessaire. Contrôler le

sens de rotation ! Pour modifier le sens de

rotation, inverser les phases.

$P_2 \leq 3$ kW triphasé 400 V Y

triphasé 230 V Δ

$P_2 \geq 4$ kW triphasé 690 V Y

triphasé 400 V Δ

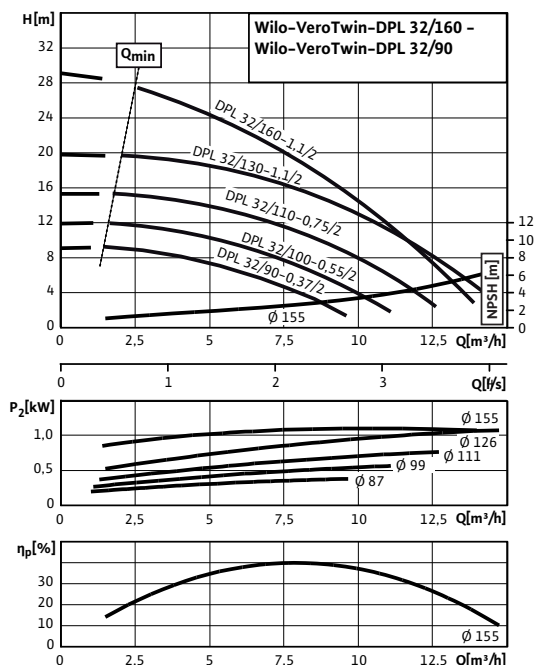
La suppression du shunt permet le démarrage triangle-étoile Y- Δ .



Feuille de données techniques: Wilo-VeroTwin-DPL 32/95-0,55/2

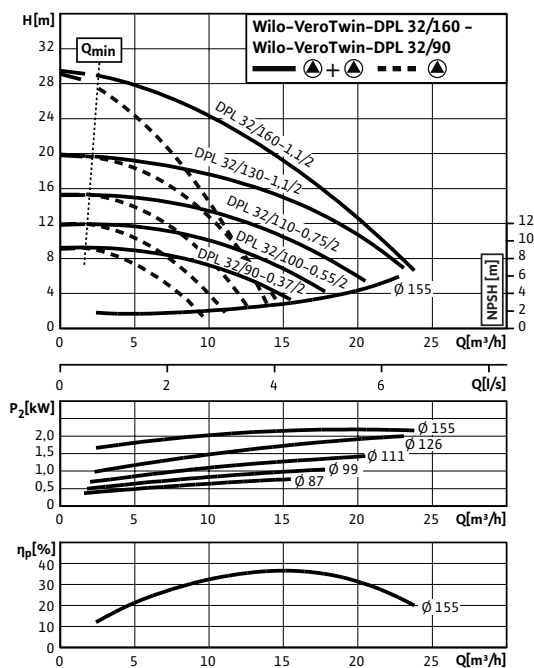
Performances hydrauliques

2 pôles - marche simple



Performances hydrauliques

2 pôles - marche parallèle



Fluides admissibles (autres fluides sur demande)

Eau de chauffage (selon VDI 2035)	•
Mélanges eau-glycol (pour 20-40 % en vol. de glycol et température du fluide ≤ 40 °C)	•
Eau froide et eau de refroidissement	•
Fluide thermique	Exécution spéciale contre supplément

Domaine d'application admissible

Exécution standard pour pression de service	p_{max}	10 bar
Exécution spéciale pour pression de service	p_{max}	16 bar
Plage de température à température ambiante max. +40 °C		de -20 à +120°C (en fonction du fluide)
Température ambiante max.		+40 °C
Installation en local technique		•
Installation en extérieur		Modèle spécifique contre supplément

Raccords de tuyau

Diamètre nominal bride	DN 32
Brides (selon EN 1092-2)	PN 10 (PN 16 sur demande)
Bride avec prises de mesure de pression	R 1/8

Raccordement électrique

Alimentation réseau	3~400 V, 50 Hz
Vitesse nominale	n 2900 tr/min

Indice de rendement minimal (MEI)

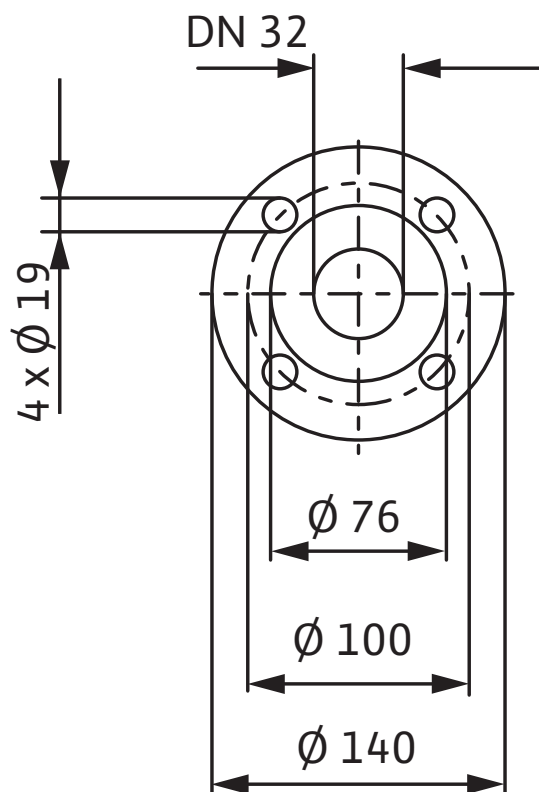
Indice de rendement minimal (MEI)	≥ 0,40
Masterpumpe zur Ermittlung des MEI-Wertes tbt	IPL32/135-1,5/2

Moteur/électronique

Protection moteur intégrée	Exécution spéciale avec capteur à thermistor avec supplément de prix
Indice de protection	IP 55
Classe d'isolation	F
Courant nominal (env.)	I_N 3~40 1,34 A 0 V

Feuille de données techniques: Wilo-VeroTwin-DPL 32/95-0,55/2

Plan d'encombrement de bride



Rendement du moteur	η_m 50%/ η_m 75%/ η_m m 100%	72,8/75,5/75,5 %
Facteur de puissance	$\cos \varphi$	0,82
Puissance nominale du moteur	P_2	0,55 kW
Bobinage moteur jusqu'à 3 kW		230 V Δ /400 V Y, 50 Hz
Bobinage moteur à partir de 4 kW		400 V Δ /690 V Y, 50 Hz

Possibilités de montage

Montage sur tuyauterie (puissance moteur ≤ 15 kW)

•

Montage sur console

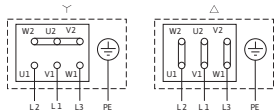
•

Informations de commande

Poids env.	m	41 kg
Fabricant		Wilo
Type		VeroTwin-DPL 32/95-0,55/2
N° de réf.		2150366

Respecter les instructions figurant sur la plaque signalétique du moteur !

Schéma de raccordement



Δ : Schéma de branchement en triangle

Y : Schéma de branchement en étoile

Protection moteur nécessaire. Contrôler le

sens de rotation ! Pour modifier le sens de

rotation, inverser les phases.

$P_2 \leq 3$ kW triphasé 400 V Y

triphasé 230 V Δ

$P_2 \geq 4$ kW triphasé 690 V Y

triphasé 400 V Δ

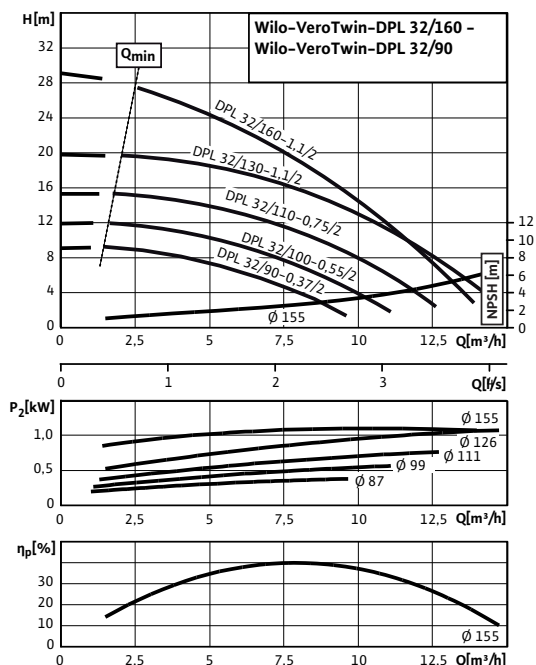
La suppression du shunt permet le démarrage triangle-étoile Y- Δ .



Feuille de données techniques: Wilo-VeroTwin-DPL 32/105-0,75/2

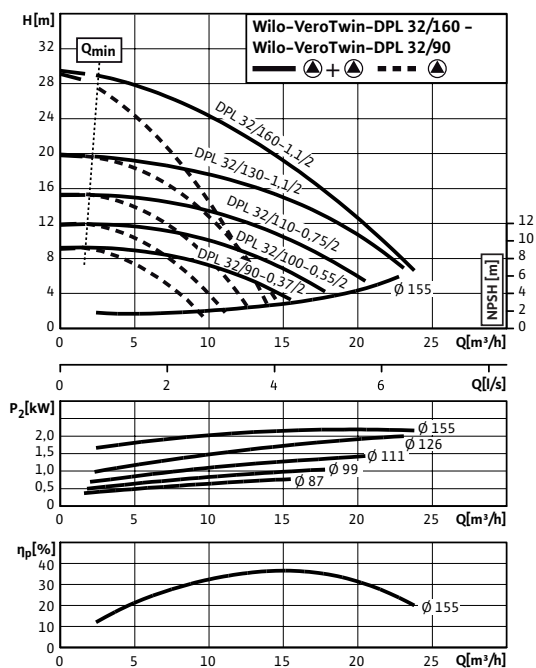
Performances hydrauliques

2 pôles - marche simple



Performances hydrauliques

2 pôles - marche parallèle



Fluides admissibles (autres fluides sur demande)

Eau de chauffage (selon VDI 2035)	•
Mélanges eau-glycol (pour 20-40 % en vol. de glycol et température du fluide ≤ 40 °C)	•
Eau froide et eau de refroidissement	•
Fluide thermique	Exécution spéciale contre supplément

Domaine d'application admissible

Exécution standard pour pression de service	P_{max}	10 bar
Exécution spéciale pour pression de service	P_{max}	16 bar
Plage de température à température ambiante max. +40 °C		de -20 à +120°C (en fonction du fluide)
Température ambiante max.		+40 °C
Installation en local technique	•	
Installation en extérieur		Modèle spécifique contre supplément

Raccords de tuyau

Diamètre nominal bride	DN 32
Brides (selon EN 1092-2)	PN 10 (PN 16 sur demande)
Bride avec prises de mesure de pression	R $\frac{1}{8}$

Raccordement électrique

Alimentation réseau	3~400 V, 50 Hz
Vitesse nominale	n 2900 tr/min

Indice de rendement minimal (MEI)

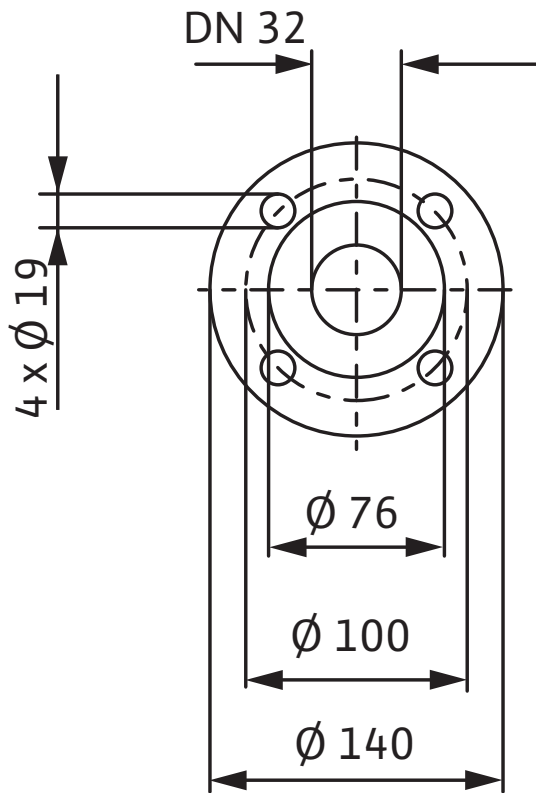
Indice de rendement minimal (MEI)	$\geq 0,40$
Masterpumpe zur Ermittlung des MEI-Wertes tbt	IPL32/135-1,5/2

Moteur/électronique

Protection moteur intégrée	Exécution spéciale avec capteur à thermistor avec supplément de prix
Indice de protection	IP 55
Classe d'isolation	F
Courant nominal (env.)	I_N 3~40 1,76 A 0 V

Feuille de données techniques: Wilo-VeroTwin-DPL 32/105-0,75/2

Plan d'encombrement de bride



Rendement du moteur	η_m 50%/ η_m 75%/ η_m 100%	75,1/77,4/77,4 %
Facteur de puissance	$\cos \varphi$	0,78
Puissance nominale du moteur	P_2	0,75 kW
Bobinage moteur jusqu'à 3 kW		230 V Δ /400 V Y, 50 Hz
Bobinage moteur à partir de 4 kW		400 V Δ /690 V Y, 50 Hz

Possibilités de montage

Montage sur tuyauterie (puissance moteur ≤ 15 kW)

•

Montage sur console

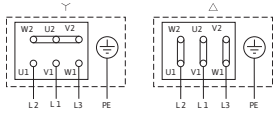
•

Informations de commande

Poids env.	m	46 kg
Fabricant		Wilo
Type		VeroTwin-DPL 32/105-0,75/2
N° de réf.		2150367

Respecter les instructions figurant sur la plaque signalétique du moteur !

Schéma de raccordement



Δ : Schéma de branchement en triangle

Y : Schéma de branchement en étoile

Protection moteur nécessaire. Contrôler le

sens de rotation ! Pour modifier le sens de rotation, inverser les phases.

$P_2 \leq 3$ kW triphasé 400 V Y

triphasé 230 V Δ

$P_2 \geq 4$ kW triphasé 690 V Y

triphasé 400 V Δ

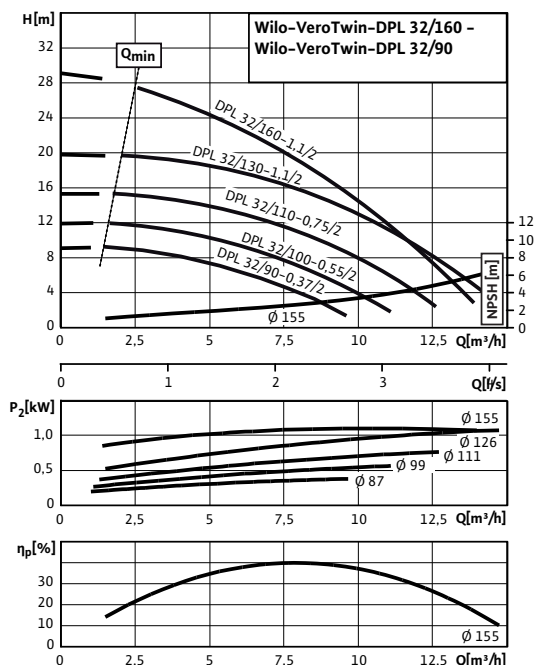
La suppression du shunt permet le démarrage triangle-étoile Y- Δ .



Feuille de données techniques: Wilo-VeroTwin-DPL 32/125-1,1/2

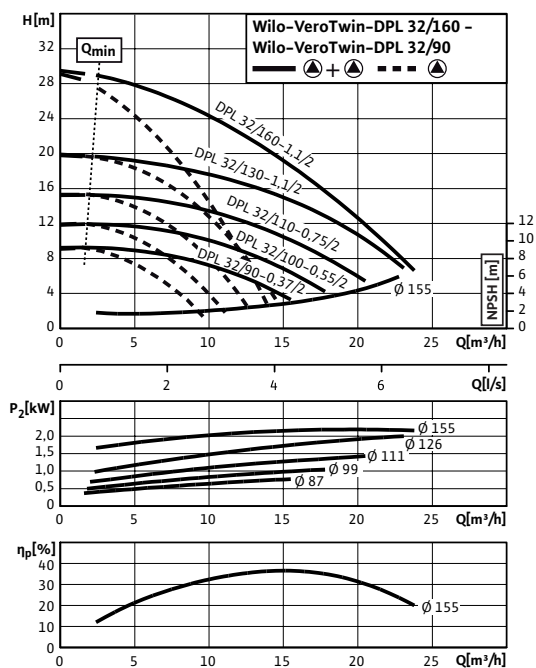
Performances hydrauliques

2 pôles - marche simple



Performances hydrauliques

2 pôles - marche parallèle



Fluides admissibles (autres fluides sur demande)

Eau de chauffage (selon VDI 2035)	•
Mélanges eau-glycol (pour 20-40 % en vol. de glycol et température du fluide $\leq 40^\circ\text{C}$)	•
Eau froide et eau de refroidissement	•
Fluide thermique	Exécution spéciale contre supplément

Domaine d'application admissible

Exécution standard pour pression de service	p_{max}	10 bar
Exécution spéciale pour pression de service	p_{max}	16 bar
Plage de température à température ambiante max. $+40^\circ\text{C}$		de -20 à $+120^\circ\text{C}$ (en fonction du fluide)
Température ambiante max.		$+40^\circ\text{C}$
Installation en local technique		•
Installation en extérieur		Modèle spécifique contre supplément

Raccords de tuyau

Diamètre nominal bride	DN 32
Brides (selon EN 1092-2)	PN 10 (PN 16 sur demande)
Bride avec prises de mesure de pression	$R\frac{1}{8}$

Raccordement électrique

Alimentation réseau	3~400 V, 50 Hz
Vitesse nominale	n 2900 tr/min

Indice de rendement minimal (MEI)

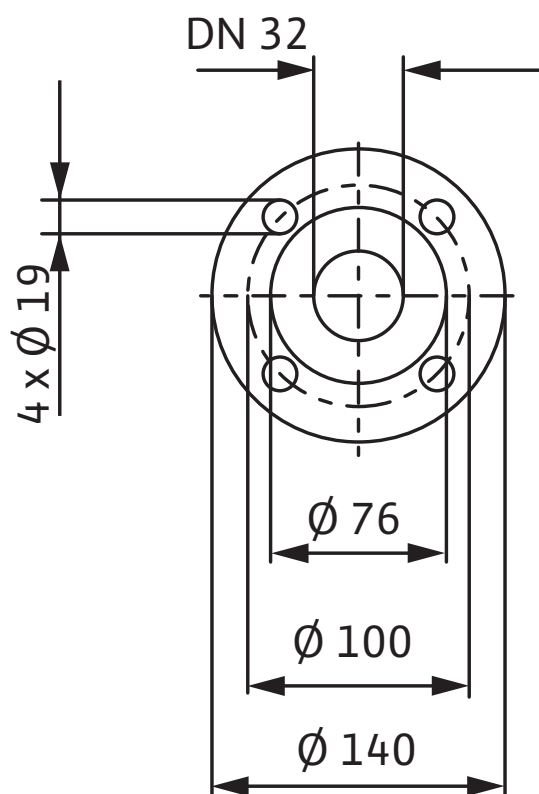
Indice de rendement minimal (MEI)	$\geq 0,40$
Masterpumpe zur Ermittlung des MEI-Wertes tbt	IPL32/135-1,5/2

Moteur/électronique

Protection moteur intégrée	Exécution spéciale avec capteur à thermistor avec supplément de prix
Indice de protection	IP 55
Classe d'isolation	F
Courant nominal (env.)	I_N 3~40 2,55 A 0 V

Feuille de données techniques: Wilo-VeroTwin-DPL 32/125-1,1/2

Plan d'encombrement de bride



Rendement du moteur	η_m 50%/ η_m 75%/ η_m 100%	77,6/79,6/79,6 %
Facteur de puissance	$\cos \varphi$	0,79
Puissance nominale du moteur	P_2	1,1 kW
Bobinage moteur jusqu'à 3 kW		230 V Δ /400 V Y, 50 Hz
Bobinage moteur à partir de 4 kW		400 V Δ /690 V Y, 50 Hz

Possibilités de montage

Montage sur tuyauterie (puissance moteur ≤ 15 kW)

•

Montage sur console

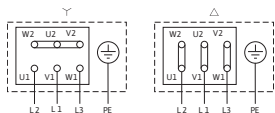
•

Informations de commande

Poids env.	m	47 kg
Fabricant		Wilo
Type		VeroTwin-DPL 32/125-1,1/2
N° de réf.		2150368

Respecter les instructions figurant sur la plaque signalétique du moteur !

Schéma de raccordement



Δ : Schéma de branchement en triangle

Y : Schéma de branchement en étoile

Protection moteur nécessaire. Contrôler le

sens de rotation ! Pour modifier le sens de rotation, inverser les phases.

$P_2 \leq 3$ kW triphasé 400 V Y

triphasé 230 V Δ

$P_2 \geq 4$ kW triphasé 690 V Y

triphasé 400 V Δ

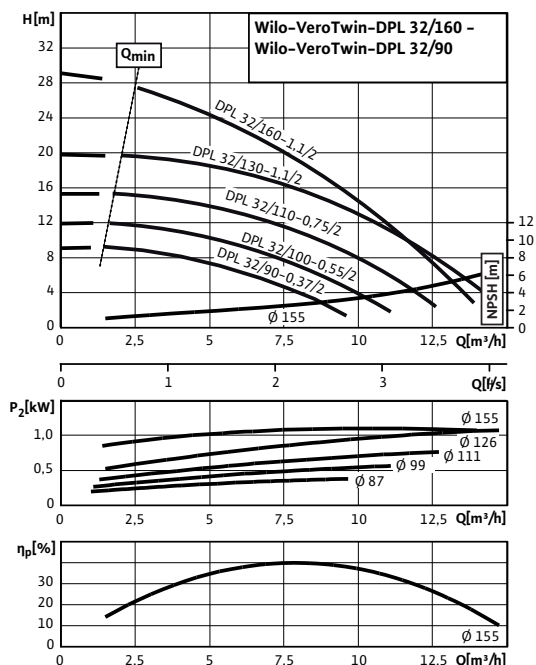
La suppression du shunt permet le démarrage triangle-étoile Y- Δ .



Feuille de données techniques: Wilo-VeroTwin-DPL 32/135-1,1/2

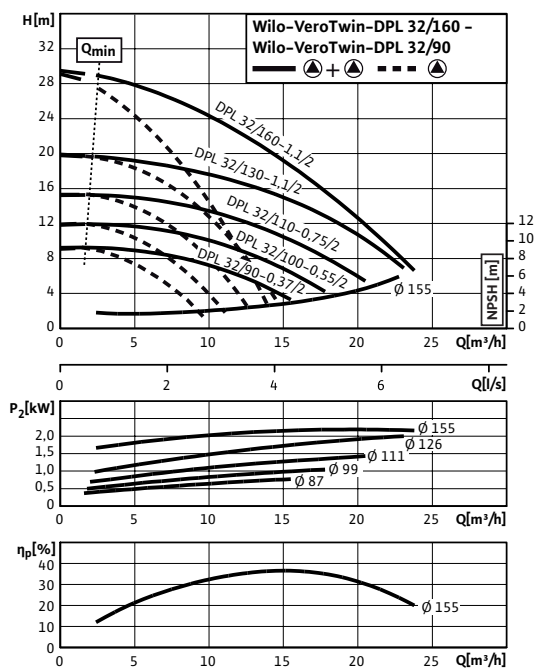
Performances hydrauliques

2 pôles - marche simple



Performances hydrauliques

2 pôles - marche parallèle



Fluides admissibles (autres fluides sur demande)

Eau de chauffage (selon VDI 2035)	•
Mélanges eau-glycol (pour 20-40 % en vol. de glycol et température du fluide ≤ 40 °C)	•
Eau froide et eau de refroidissement	•
Fluide thermique	Exécution spéciale contre supplément

Domaine d'application admissible

Exécution standard pour pression de service	P_{max}	10 bar
Exécution spéciale pour pression de service	P_{max}	16 bar
Plage de température à température ambiante max. +40 °C		de -20 à +120°C (en fonction du fluide)
Température ambiante max.		+40 °C
Installation en local technique	•	
Installation en extérieur		Modèle spécifique contre supplément

Raccords de tuyau

Diamètre nominal bride	DN 32
Brides (selon EN 1092-2)	PN 10 (PN 16 sur demande)
Bride avec prises de mesure de pression	R $\frac{1}{8}$

Raccordement électrique

Alimentation réseau	3~400 V, 50 Hz
Vitesse nominale	n 2900 tr/min

Indice de rendement minimal (MEI)

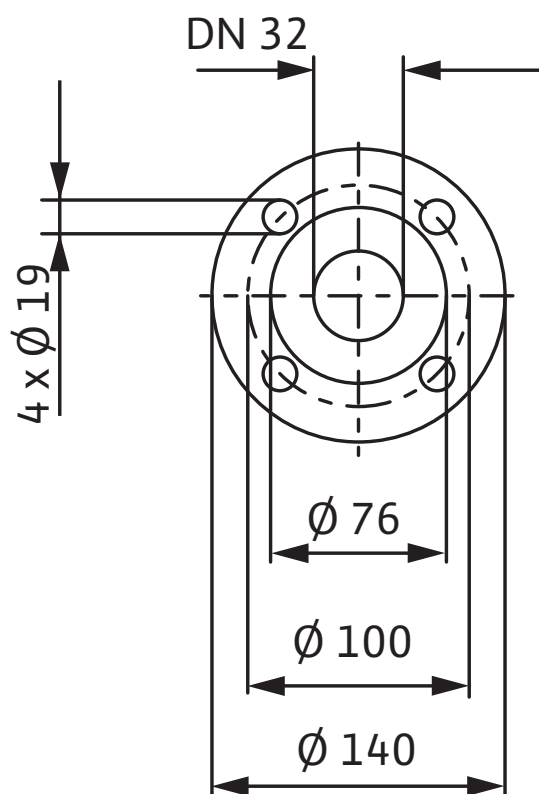
Indice de rendement minimal (MEI)	$\geq 0,40$
Masterpumpe zur Ermittlung des MEI-Wertes tbt	IPL32/135-1,5/2

Moteur/électronique

Protection moteur intégrée	Exécution spéciale avec capteur à thermistor avec supplément de prix
Indice de protection	IP 55
Classe d'isolation	F
Courant nominal (env.)	I_N 3~40 2,55 A 0 V

Feuille de données techniques: Wilo-VeroTwin-DPL 32/135-1,1/2

Plan d'encombrement de bride



Rendement du moteur	η_m 50%/ η_m 75%/ η_m 100%	77,6/79,6/79,6 %
Facteur de puissance	$\cos \varphi$	0,79
Puissance nominale du moteur	P_2	1,1 kW
Bobinage moteur jusqu'à 3 kW		230 V Δ /400 V Y, 50 Hz
Bobinage moteur à partir de 4 kW		400 V Δ /690 V Y, 50 Hz

Possibilités de montage

Montage sur tuyauterie (puissance moteur ≤ 15 kW)

•

Montage sur console

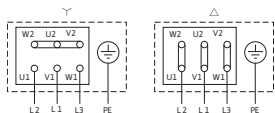
•

Informations de commande

Poids env.	m	47 kg
Fabricant		Wilo
Type		VeroTwin-DPL 32/135-1,1/2
N° de réf.		2150369

Respecter les instructions figurant sur la plaque signalétique du moteur !

Schéma de raccordement



Δ : Schéma de branchement en triangle

Y : Schéma de branchement en étoile

Protection moteur nécessaire. Contrôler le

sens de rotation ! Pour modifier le sens de rotation, inverser les phases.

$P_2 \leq 3$ kW triphasé 400 V Y

triphasé 230 V Δ

$P_2 \geq 4$ kW triphasé 690 V Y

triphasé 400 V Δ

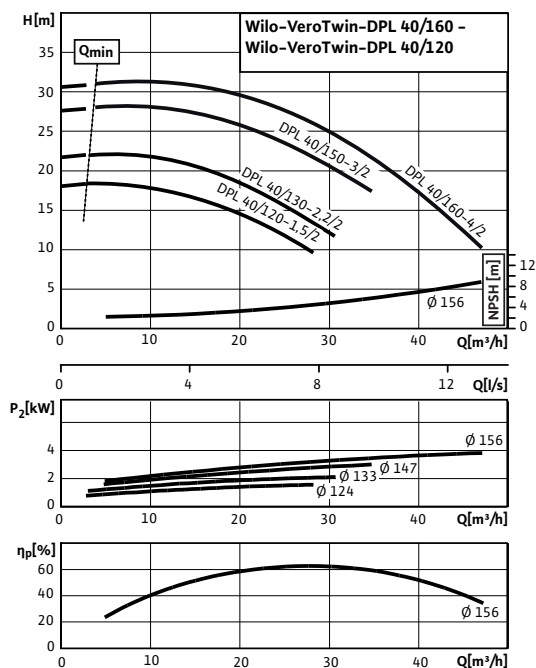
La suppression du shunt permet le démarrage triangle-étoile Y- Δ .



Feuille de données techniques: Wilo-VeroTwin-DPL 32/135-1,5/2

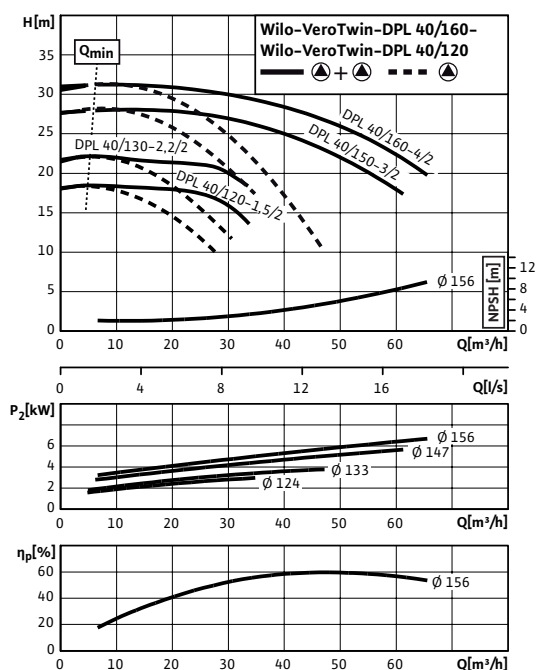
Performances hydrauliques

2 pôles - marche simple



Performances hydrauliques

2 pôles - marche parallèle



Fluides admissibles (autres fluides sur demande)

Eau de chauffage (selon VDI 2035)	•
Mélanges eau-glycol (pour 20-40 % en vol. de glycol et température du fluide ≤ 40 °C)	•
Eau froide et eau de refroidissement	•
Fluide thermique	Exécution spéciale contre supplément

Domaine d'application admissible

Exécution standard pour pression de service	p_{max}	10 bar
Exécution spéciale pour pression de service	p_{max}	16 bar
Plage de température à température ambiante max. +40 °C		de -20 à +120°C (en fonction du fluide)
Température ambiante max.		+40 °C
Installation en local technique		•
Installation en extérieur		Modèle spécifique contre supplément

Raccords de tuyau

Diamètre nominal bride	DN 32
Brides (selon EN 1092-2)	PN 10 (PN 16 sur demande)
Bride avec prises de mesure de pression	R $\frac{1}{8}$

Raccordement électrique

Alimentation réseau	3~400 V, 50 Hz
Vitesse nominale	n 2900 tr/min

Indice de rendement minimal (MEI)

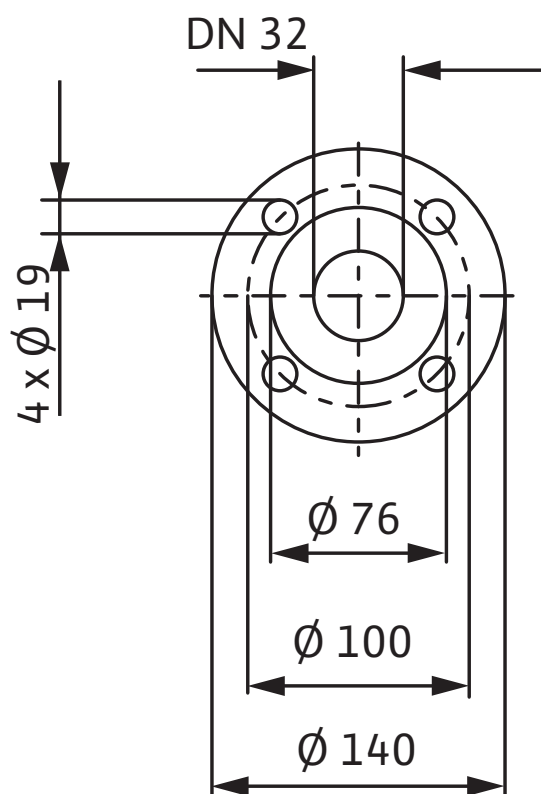
Indice de rendement minimal (MEI)	$\geq 0,40$
Masterpumpe zur Ermittlung des MEI-Wertes tbt	IPL32/135-1,5/2

Moteur/électronique

Protection moteur intégrée	Exécution spéciale avec capteur à thermistor avec supplément de prix
Indice de protection	IP 55
Classe d'isolation	F
Courant nominal (env.)	I_N 3~40 3,3 A 0 V

Feuille de données techniques: Wilo-VeroTwin-DPL 32/135-1,5/2

Plan d'encombrement de bride



Rendement du moteur	η_m 50%/ η_m 75%/ η_m 100%	78,4/80,9/81,3 %
Facteur de puissance	$\cos \varphi$	0,78
Puissance nominale du moteur	P_2	1,5 kW
Bobinage moteur jusqu'à 3 kW		230 V Δ /400 V Y, 50 Hz
Bobinage moteur à partir de 4 kW		400 V Δ /690 V Y, 50 Hz

Possibilités de montage

Montage sur tuyauterie (puissance moteur ≤ 15 kW)

•

Montage sur console

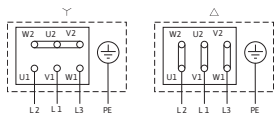
•

Informations de commande

Poids env.	m	52 kg
Fabricant		Wilo
Type		VeroTwin-DPL 32/135-1,5/2
N° de réf.		2150370

Respecter les instructions figurant sur la plaque signalétique du moteur !

Schéma de raccordement



Δ : Schéma de branchement en triangle

Y : Schéma de branchement en étoile

Protection moteur nécessaire. Contrôler le

sens de rotation ! Pour modifier le sens de rotation, inverser les phases.

$P_2 \leq 3$ kW triphasé 400 V Y

_____ triphasé 230 V Δ

$P_2 \geq 4$ kW triphasé 690 V Y

_____ triphasé 400 V Δ

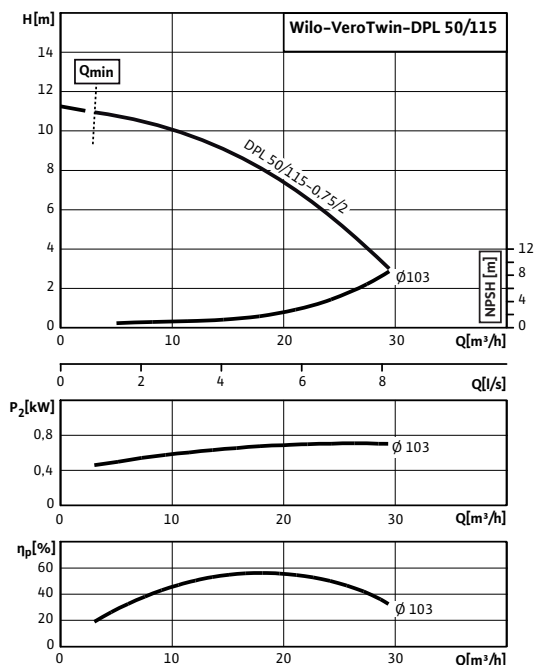
La suppression du shunt permet le démarrage triangle-étoile Y- Δ .



Feuille de données techniques: Wilo-VeroTwin-DPL 50/105-0,75/2

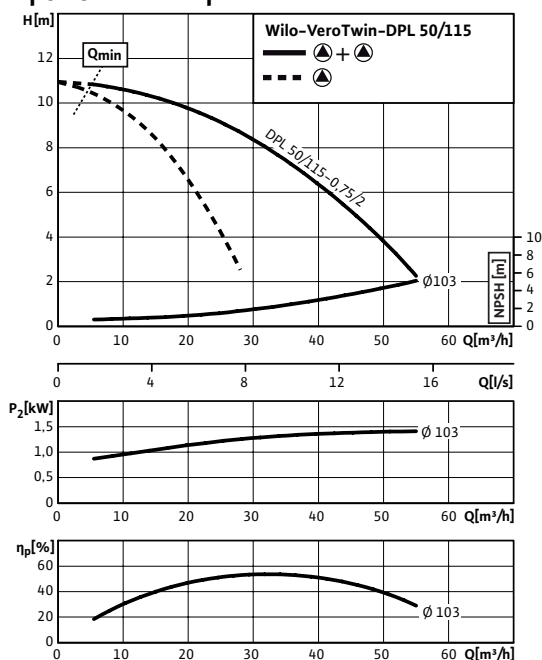
Performances hydrauliques

2 pôles - marche simple



Performances hydrauliques

2 pôles - marche parallèle



Fluides admissibles (autres fluides sur demande)

Eau de chauffage (selon VDI 2035)	•
Mélanges eau-glycol (pour 20-40 % en vol. de glycol et température du fluide ≤ 40 °C)	•
Eau froide et eau de refroidissement	•
Fluide thermique	Exécution spéciale contre supplément

Domaine d'application admissible

Exécution standard pour pression de service	P_{max}	10 bar
Exécution spéciale pour pression de service	P_{max}	16 bar
Plage de température à température ambiante max. +40 °C		de -20 à +120°C (en fonction du fluide)
Température ambiante max.		+40 °C
Installation en local technique		•
Installation en extérieur		Modèle spécifique contre supplément

Raccords de tuyau

Diamètre nominal bride	DN 50
Brides (selon EN 1092-2)	PN 10 (PN 16 sur demande)
Bride avec prises de mesure de pression	R ¹ / ₈

Raccordement électrique

Alimentation réseau	3~400 V, 50 Hz
Vitesse nominale	n 2900 tr/min

Indice de rendement minimal (MEI)

Indice de rendement minimal (MEI)	$\geq 0,40$
Masterpumpe zur Ermittlung des MEI-Wertes tbt	IPL50/105-0,75/2

Moteur/électronique

Protection moteur intégrée	Exécution spéciale avec capteur à thermistor avec supplément de prix
Indice de protection	IP 55
Classe d'isolation	F
Courant nominal (env.)	I_N 3~40 1,76 A 0 V

Feuille de données techniques: Wilo-VeroTwin-DPL 50/105-0,75/2

Plan d'encombrement de bride

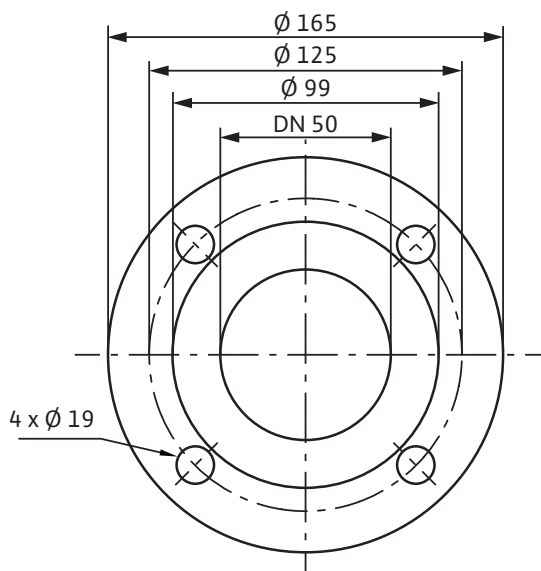
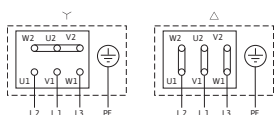


Schéma de raccordement



Δ : Schéma de branchement en triangle

Y : Schéma de branchement en étoile

Protection moteur nécessaire. Contrôler le

sens de rotation ! Pour modifier le sens de rotation, inverser les phases.

$P_2 \leq 3$ kW triphasé 400 V Y

triphasé 230 V Δ

$P_2 \geq 4$ kW triphasé 690 V Y

triphasé 400 V Δ

La suppression du shunt permet le démarrage triangle-étoile Y-Δ.



Rendement du moteur	η_m $50\%/m$ $75\%/m$ 100%	75,1/77,4/77,4 %
Facteur de puissance	$\cos \varphi$	0,78
Puissance nominale du moteur	P_2	0,75 kW
Bobinage moteur jusqu'à 3 kW		230 V Δ/400 V Y, 50 Hz
Bobinage moteur à partir de 4 kW		400 V Δ/690 V Y, 50 Hz

Possibilités de montage

Montage sur tuyauterie (puissance moteur ≤ 15 kW)

•

Montage sur console

•

Informations de commande

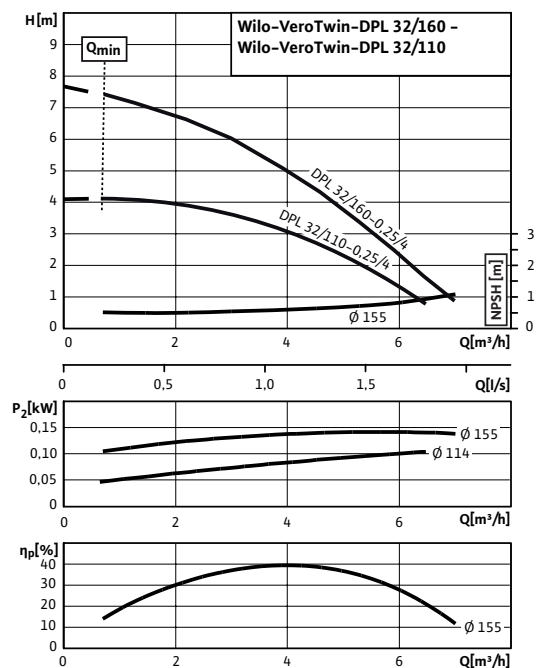
Poids env.	m	49 kg
Fabricant		Wilo
Type		VeroTwin-DPL 50/105-0,75/2
N° de réf.		2150371

Respecter les instructions figurant sur la plaque signalétique du moteur !

Feuille de données techniques: Wilo-VeroTwin-DPL 32/105-0,12/4

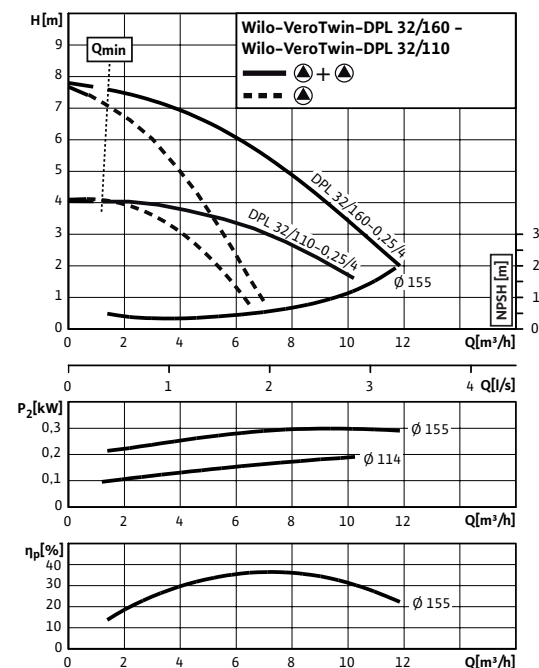
Performances hydrauliques

4 pôles - marche simple



Performances hydrauliques

4 pôles - marche parallèle



Fluides admissibles (autres fluides sur demande)

Eau de chauffage (selon VDI 2035)	•
Mélanges eau-glycol (pour 20-40 % en vol. de glycol et température du fluide ≤ 40 °C)	•
Eau froide et eau de refroidissement	•
Fluide thermique	Exécution spéciale contre supplément

Domaine d'application admissible

Exécution standard pour pression de service	p_{max}	10 bar
Exécution spéciale pour pression de service	p_{max}	16 bar
Plage de température à température ambiante max. +40 °C		de -20 à +120 °C (en fonction du fluide)
Température ambiante max.		+40 °C
Installation en local technique		•
Installation en extérieur		Modèle spécifique contre supplément

Raccords de tuyau

Diamètre nominal bride	DN 32
Brides (selon EN 1092-2)	PN 10 (PN 16 sur demande)
Bride avec prises de mesure de pression	R ¹ / ₈

Raccordement électrique

Alimentation réseau	3~400 V, 50 Hz
Vitesse nominale	n 1500 tr/min

Indice de rendement minimal (MEI)

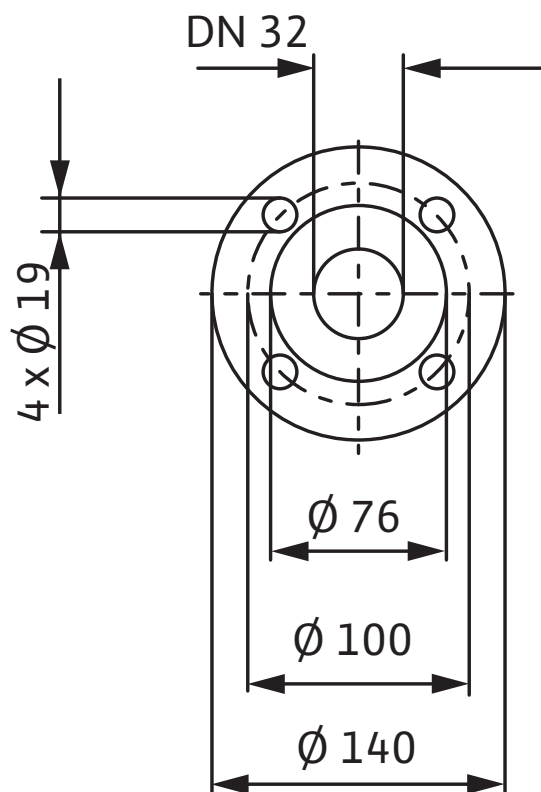
Indice de rendement minimal (MEI)	≥ 0,40
Masterpumpe zur Ermittlung des MEI-Wertes tbt	IPL32/135-0,25/4

Moteur/électronique

Protection moteur intégrée	Exécution spéciale avec capteur à thermistor avec supplément de prix
Indice de protection	IP 55
Classe d'isolation	F
Courant nominal (env.)	I_N 3~40 0 V 0,34 A

Feuille de données techniques: Wilo-VeroTwin-DPL 32/105-0,12/4

Plan d'encombrement de bride



Rendement du moteur	η_m 50%/ η_m 75%/ η_m m 100%	67,3/65,1/69,7 %
Facteur de puissance	$\cos \varphi$	0,72
Puissance nominale du moteur	P_2	0,12 kW
Bobinage moteur jusqu'à 3 kW		230 V Δ /400 V Y, 50 Hz
Bobinage moteur à partir de 4 kW		400 V Δ /690 V Y, 50 Hz

Possibilités de montage

Montage sur tuyauterie (puissance moteur ≤ 15 kW)

•

Montage sur console

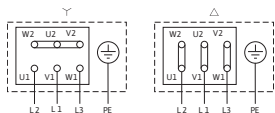
•

Informations de commande

Poids env.	m	34 kg
Fabricant		Wilo
Type		VeroTwin-DPL 32/105-0,12/4
N° de réf.		2150372

Respecter les instructions figurant sur la plaque signalétique du moteur !

Schéma de raccordement



Δ : Schéma de branchement en triangle

Y : Schéma de branchement en étoile

Protection moteur nécessaire. Contrôler le

sens de rotation ! Pour modifier le sens de rotation, inverser les phases.

$P_2 \leq 3$ kW triphasé 400 V Y

_____ triphasé 230 V Δ

$P_2 \geq 4$ kW triphasé 690 V Y

_____ triphasé 400 V Δ

La suppression du shunt permet le démarrage triangle-étoile Y- Δ .

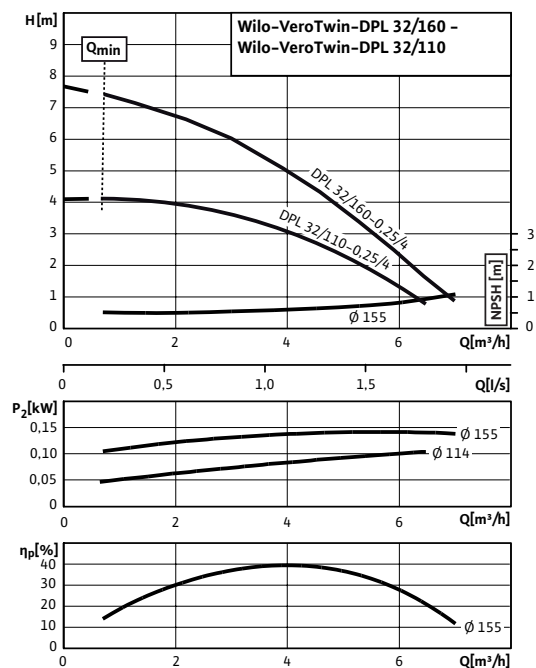


APPLIES TO EUROPEAN DIRECTIVE FOR ENERGY RELATED PRODUCTS

Feuille de données techniques: Wilo-VeroTwin-DPL 32/135-0,25/4

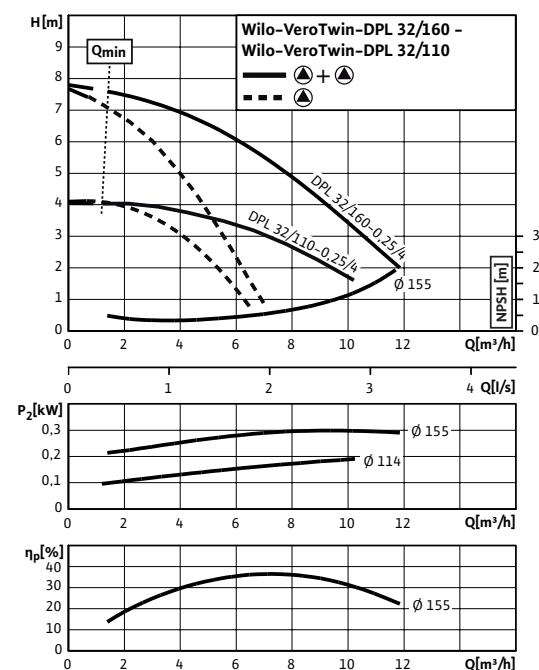
Performances hydrauliques

4 pôles - marche simple



Performances hydrauliques

4 pôles - marche parallèle



Fluides admissibles (autres fluides sur demande)

Eau de chauffage (selon VDI 2035)	•
Mélanges eau-glycol (pour 20-40 % en vol. de glycol et température du fluide ≤ 40 °C)	•
Eau froide et eau de refroidissement	•
Fluide thermique	Exécution spéciale contre supplément

Domaine d'application admissible

Exécution standard pour pression de service	p_{max}	10 bar
Exécution spéciale pour pression de service	p_{max}	16 bar
Plage de température à température ambiante max. +40 °C		de -20 à +120°C (en fonction du fluide)
Température ambiante max.		+40 °C
Installation en local technique		•
Installation en extérieur		Modèle spécifique contre supplément

Raccords de tuyau

Diamètre nominal bride	DN 32
Brides (selon EN 1092-2)	PN 10 (PN 16 sur demande)
Bride avec prises de mesure de pression	R ¹ / ₈

Raccordement électrique

Alimentation réseau	3~400 V, 50 Hz
Vitesse nominale	n 1450 tr/min

Indice de rendement minimal (MEI)

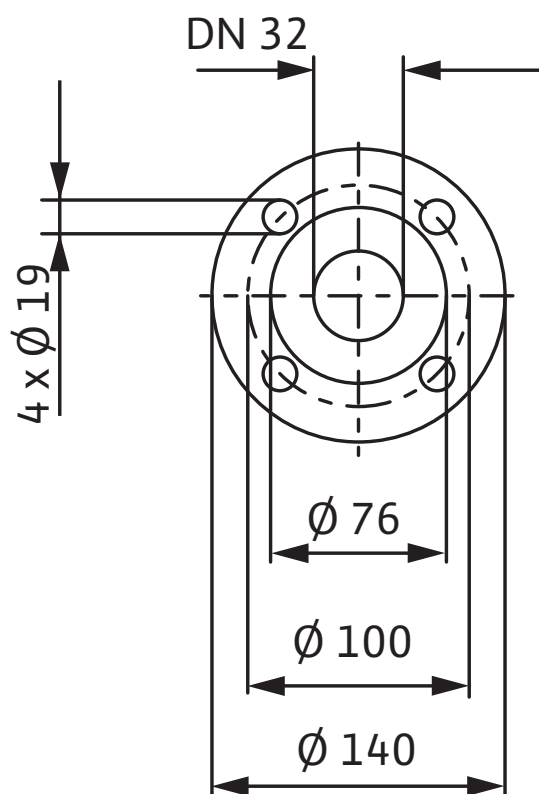
Indice de rendement minimal (MEI)	≥ 0,40
Masterpumpe zur Ermittlung des MEI-Wertes tbt	IPL32/135-0,25/4

Moteur/électronique

Protection moteur intégrée	Exécution spéciale avec capteur à thermistor avec supplément de prix	
Indice de protection	IP 55	
Classe d'isolation	F	
Courant nominal (env.)	I_N 3~40 0 V	0,69 A

Feuille de données techniques: Wilo-VeroTwin-DPL 32/135-0,25/4

Plan d'encombrement de bride



Rendement du moteur	η_m 50%/ η_m 75%/ η_m 100%	68,0/72,9/74,0 %
Facteur de puissance	$\cos \varphi$	0,7
Puissance nominale du moteur	P_2	0,25 kW
Bobinage moteur jusqu'à 3 kW		230 V Δ /400 V Y, 50 Hz
Bobinage moteur à partir de 4 kW		400 V Δ /690 V Y, 50 Hz

Possibilités de montage

Montage sur tuyauterie (puissance moteur ≤ 15 kW)

•

Montage sur console

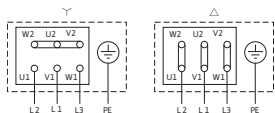
•

Informations de commande

Poids env.	m	35 kg
Fabricant		Wilo
Type		VeroTwin-DPL 32/135-0,25/4
N° de réf.		2150373

Respecter les instructions figurant sur la plaque signalétique du moteur !

Schéma de raccordement



Δ : Schéma de branchement en triangle

Y : Schéma de branchement en étoile

Protection moteur nécessaire. Contrôler le

sens de rotation ! Pour modifier le sens de rotation, inverser les phases.

$P_2 \leq 3$ kW triphasé 400 V Y

triphasé 230 V Δ

$P_2 \geq 4$ kW triphasé 690 V Y

triphasé 400 V Δ

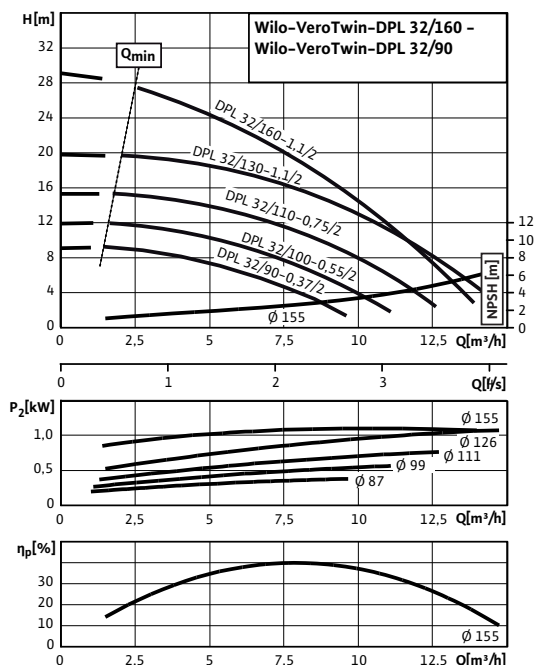
La suppression du shunt permet le démarrage triangle-étoile Y- Δ .



Feuille de données techniques: Wilo-VeroTwin-DPL 50/95-0,55/2

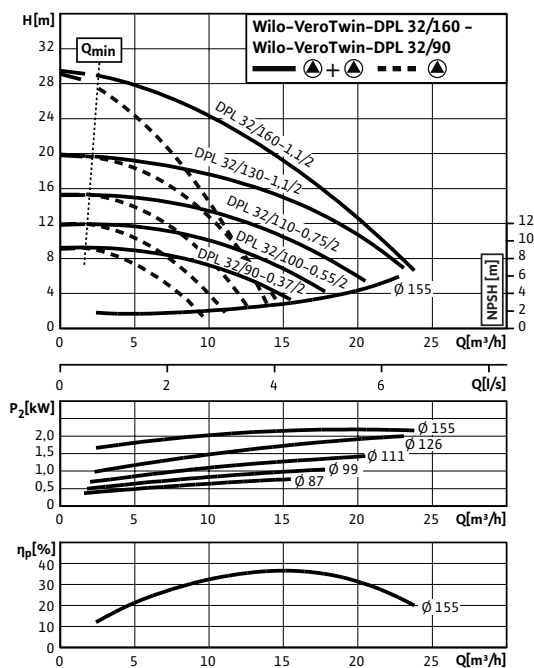
Performances hydrauliques

2 pôles - marche simple



Performances hydrauliques

2 pôles - marche parallèle



Fluides admissibles (autres fluides sur demande)

Eau de chauffage (selon VDI 2035)	•
Mélanges eau-glycol (pour 20-40 % en vol. de glycol et température du fluide $\leq 40\text{ °C}$)	•
Eau froide et eau de refroidissement	•
Fluide thermique	Exécution spéciale contre supplément

Domaine d'application admissible

Exécution standard pour pression de service	p_{max}	10 bar
Exécution spéciale pour pression de service	p_{max}	16 bar
Plage de température à température ambiante max. $+40\text{ °C}$		de -20 à $+120\text{ °C}$ (en fonction du fluide)
Température ambiante max.		$+40\text{ °C}$
Installation en local technique		•
Installation en extérieur		Modèle spécifique contre supplément

Raccords de tuyau

Diamètre nominal bride	DN 50
Brides (selon EN 1092-2)	PN 10 (PN 16 sur demande)
Bride avec prises de mesure de pression	$R\frac{1}{8}$

Raccordement électrique

Alimentation réseau	3~400 V, 50 Hz
Vitesse nominale	n 2900 tr/min

Indice de rendement minimal (MEI)

Indice de rendement minimal (MEI)	$\geq 0,40$
Masterpumpe zur Ermittlung des MEI-Wertes tbt	IPL50/105-0,75/2

Moteur/électronique

Protection moteur intégrée	Exécution spéciale avec capteur à thermistor avec supplément de prix
Indice de protection	IP 55
Classe d'isolation	F
Courant nominal (env.)	I_N 3~40 1,34 A 0 V

Feuille de données techniques: Wilo-VeroTwin-DPL 50/95-0,55/2

Plan d'encombrement de bride

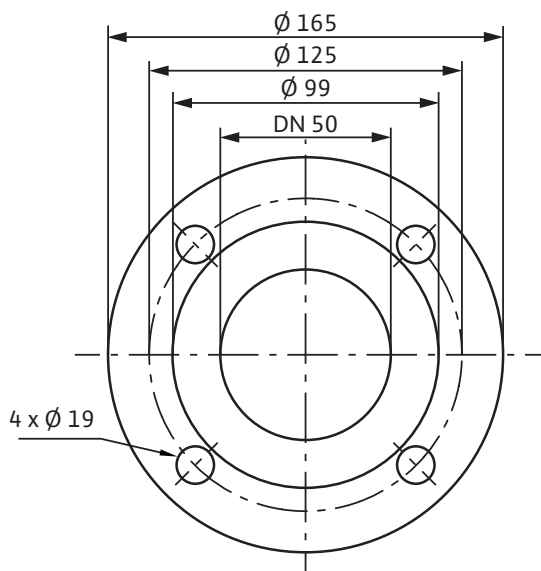
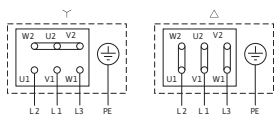


Schéma de raccordement



Δ : Schéma de branchement en triangle

Y : Schéma de branchement en étoile

Protection moteur nécessaire. Contrôler le

sens de rotation ! Pour modifier le sens de rotation, inverser les phases.

$P_2 \leq 3$ kW triphasé 400 V Y

triphasé 230 V Δ

$P_2 \geq 4$ kW triphasé 690 V Y

triphasé 400 V Δ

La suppression du shunt permet le démarrage triangle-étoile Y-Δ.



Rendement du moteur	η_m $\frac{50\%}{m}$ $\frac{75\%}{m}$ $\frac{100\%}{m}$	72,8/75,5/75,5 %
Facteur de puissance	$\cos \varphi$	0,82
Puissance nominale du moteur	P_2	0,55 kW
Bobinage moteur jusqu'à 3 kW		230 V Δ/400 V Y, 50 Hz
Bobinage moteur à partir de 4 kW		400 V Δ/690 V Y, 50 Hz

Possibilités de montage

Montage sur tuyauterie (puissance moteur ≤ 15 kW)

•

Montage sur console

•

Informations de commande

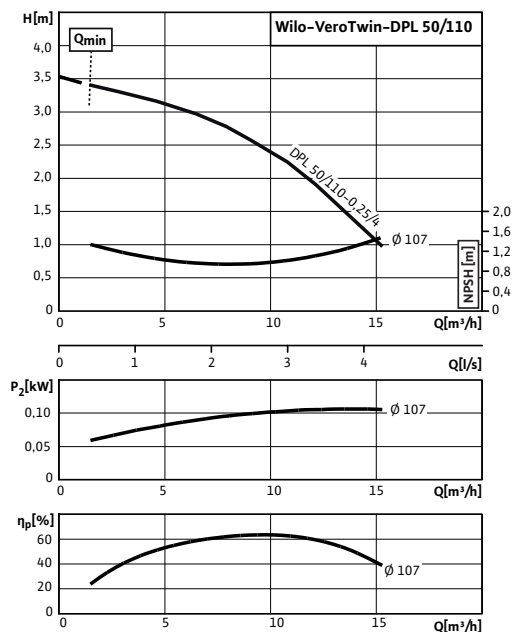
Poids env.	<i>m</i>	41 kg
Fabricant		Wilo
Type		VeroTwin-DPL 50/95-0,55/2
N° de réf.		2152445

Respecter les instructions figurant sur la plaque signalétique du moteur !

Feuille de données techniques: Wilo-VeroTwin-DPL 50/105-0,12/4

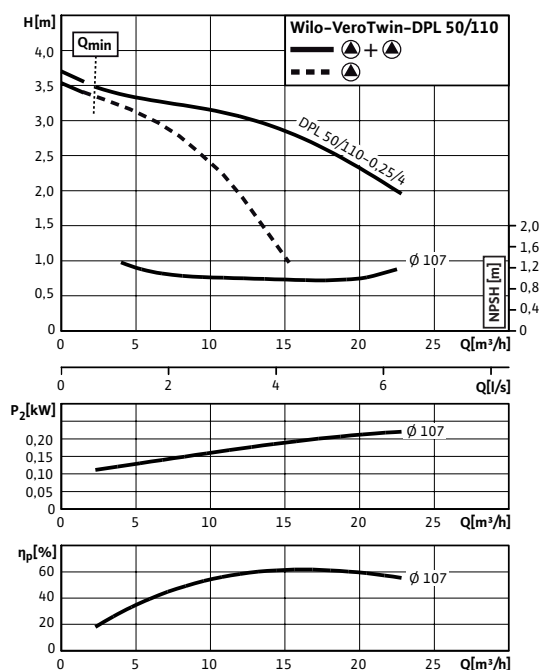
Performances hydrauliques

4 pôles - marche simple



Performances hydrauliques

4 pôles - marche parallèle



Fluides admissibles (autres fluides sur demande)

Eau de chauffage (selon VDI 2035)	•
Mélanges eau-glycol (pour 20-40 % en vol. de glycol et température du fluide ≤ 40 °C)	•
Eau froide et eau de refroidissement	•
Fluide thermique	Exécution spéciale contre supplément

Domaine d'application admissible

Exécution standard pour pression de service	P_{max}	10 bar
Exécution spéciale pour pression de service	P_{max}	16 bar
Plage de température à température ambiante max. +40 °C		de -20 à +120°C (en fonction du fluide)
Température ambiante max.		+40 °C
Installation en local technique		•
Installation en extérieur		Modèle spécifique contre supplément

Raccords de tuyau

Diamètre nominal bride	DN 50
Brides (selon EN 1092-2)	PN 10 (PN 16 sur demande)
Bride avec prises de mesure de pression	R 1/8

Raccordement électrique

Alimentation réseau	3~400 V, 50 Hz
Vitesse nominale	n 1500 tr/min

Indice de rendement minimal (MEI)

Indice de rendement minimal (MEI)	≥ 0,40
Masterpumpe zur Ermittlung des MEI-Wertes tbt	IPL50/105-0,12/4

Moteur/électronique

Protection moteur intégrée	Exécution spéciale avec capteur à thermistor avec supplément de prix
Indice de protection	IP 55
Classe d'isolation	F
Courant nominal (env.)	I_N 3~40 0 V 0,34 A

Feuille de données techniques: Wilo-VeroTwin-DPL 50/105-0,12/4

Plan d'encombrement de bride

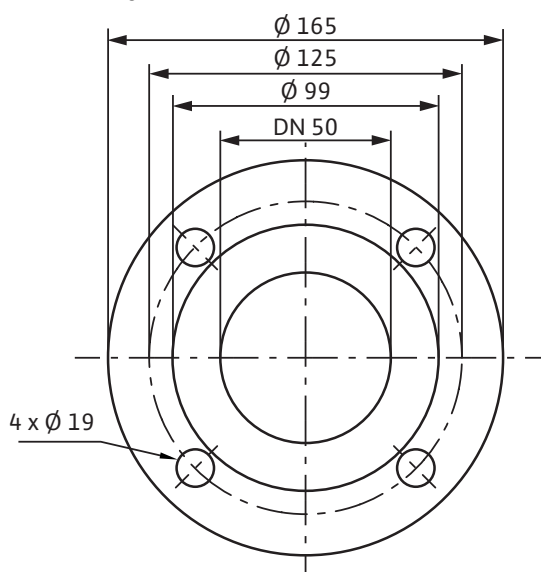
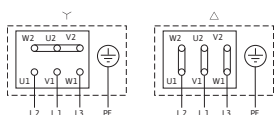


Schéma de raccordement



Δ : Schéma de branchement en triangle
 Y : Schéma de branchement en étoile
 Protection moteur nécessaire. Contrôler le sens de rotation ! Pour modifier le sens de rotation, inverser les phases.

$P_2 \leq 3$ kW triphasé 400 V Y

triphasé 230 V Δ

$P_2 \geq 4$ kW triphasé 690 V Y

triphasé 400 V Δ

La suppression du shunt permet le démarrage triangle-étoile Y-Δ.



Rendement du moteur	η_m 50%/ η_m 75%/ η_m 100%	67,3/65,1/69,7 %
Facteur de puissance	$\cos \varphi$	0,72
Puissance nominale du moteur	P_2	0,12 kW
Bobinage moteur jusqu'à 3 kW		230 V Δ/400 V Y, 50 Hz
Bobinage moteur à partir de 4 kW		400 V Δ/690 V Y, 50 Hz

Possibilités de montage

Montage sur tuyauterie (puissance moteur ≤ 15 kW)

•

Montage sur console

•

Informations de commande

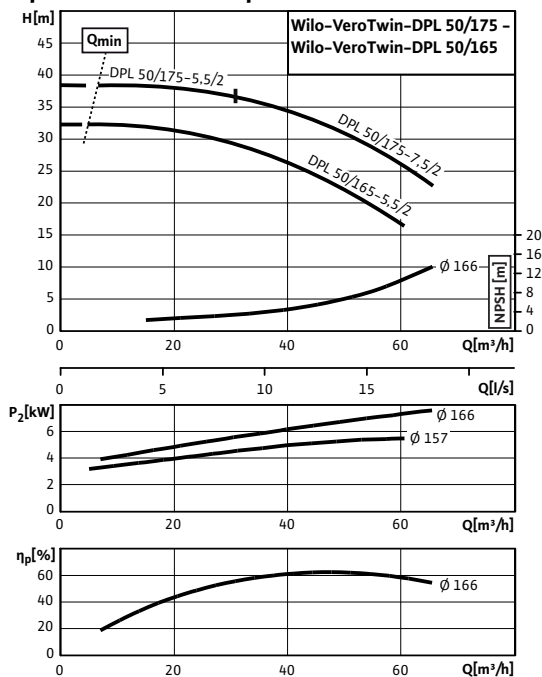
Poids env.	m	37 kg
Fabricant		Wilo
Type		VeroTwin-DPL 50/105-0,12/4
N° de réf.		2150374

Respecter les instructions figurant sur la plaque signalétique du moteur !

Feuille de données techniques: Wilo-VeroTwin-DPL 50/175-7,5/2

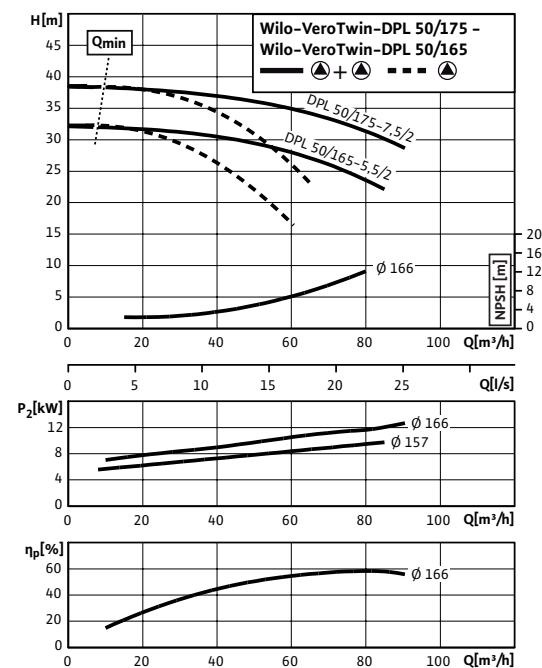
Performances hydrauliques

2 pôles - marche simple



Performances hydrauliques

2 pôles - marche parallèle



Fluides admissibles (autres fluides sur demande)

Eau de chauffage (selon VDI 2035)	•
Mélanges eau-glycol (pour 20-40 % en vol. de glycol et température du fluide ≤ 40 °C)	•
Eau froide et eau de refroidissement	•
Fluide thermique	Exécution spéciale contre supplément

Domaine d'application admissible

Exécution standard pour pression de service	P_{max}	10 bar
Exécution spéciale pour pression de service	P_{max}	16 bar
Plage de température à température ambiante max. +40 °C		de -20 à +120°C (en fonction du fluide)
Température ambiante max.		+40 °C
Installation en local technique		•
Installation en extérieur		Modèle spécifique contre supplément

Raccords de tuyau

Diamètre nominal bride	DN 50
Brides (selon EN 1092-2)	PN 10 (PN 16 sur demande)
Bride avec prises de mesure de pression	R ¹ / ₈

Raccordement électrique

Vitesse nominale	n	2900 tr/min
------------------	-----	-------------

Indice de rendement minimal (MEI)

Indice de rendement minimal (MEI)		≥ 0,40
Masterpumpe zur Ermittlung des MEI-Wertes tbt		IPL50/175-7,5/2

Moteur/électronique

Protection moteur intégrée		Exécution spéciale avec capteur à thermistor avec supplément de prix
Indice de protection		IP 55
Classe d'isolation		F
Courant nominal (env.)	I_N 3~40 0 V	13,4 A
Rendement du moteur	η_m 50%/η m 75%/η m 100%	89,0/90,0/90,1 %

Feuille de données techniques: Wilo-VeroTwin-DPL 50/175-7,5/2

Plan d'encombrement de bride

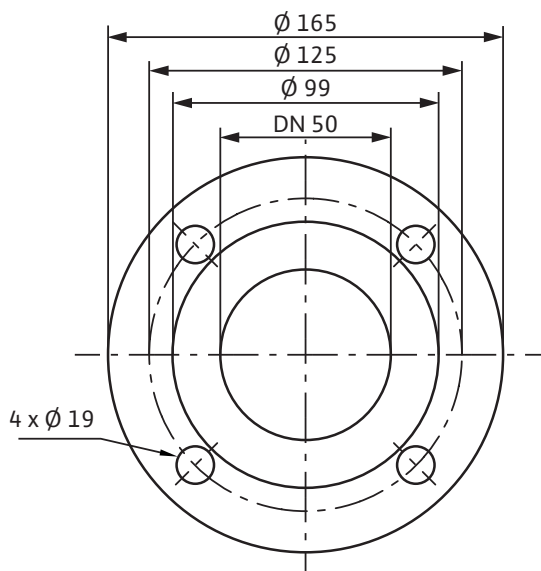
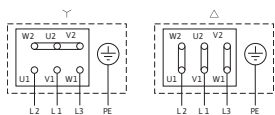


Schéma de raccordement



Δ : Schéma de branchement en triangle

Y : Schéma de branchement en étoile

Protection moteur nécessaire. Contrôler le

sens de rotation ! Pour modifier le sens de rotation, inverser les phases.

$P_2 \leq 3$ kW triphasé 400 V Y

triphasé 230 V Δ

$P_2 \geq 4$ kW triphasé 690 V Y

triphasé 400 V Δ

La suppression du shunt permet le démarrage triangle-étoile Y-Δ.



Facteur de puissance	$\cos \varphi$	0,9
Puissance nominale du moteur	P_2	7,5 kW
Bobinage moteur jusqu'à 3 kW		230 V Δ/400 V Y, 50 Hz
Bobinage moteur à partir de 4 kW		400 V Δ/690 V Y, 50 Hz

Possibilités de montage

Montage sur tuyauterie (puissance moteur ≤ 15 kW)

•

Montage sur console

•

Informations de commande

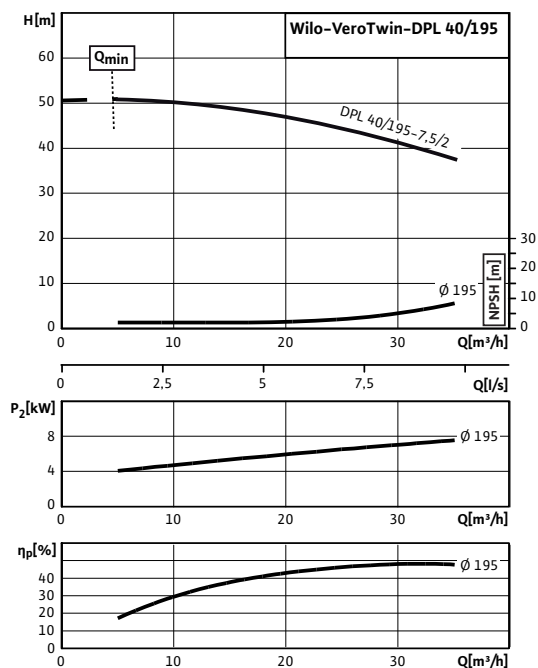
Poids env.	<i>m</i>	148 kg
Fabricant		Wilo
Type		VeroTwin-DPL 50/175-7,5/2
N° de réf.		2121259

Respecter les instructions figurant sur la plaque signalétique du moteur !

Feuille de données techniques: Wilo-VeroTwin-DPL 40/195-7,5/2

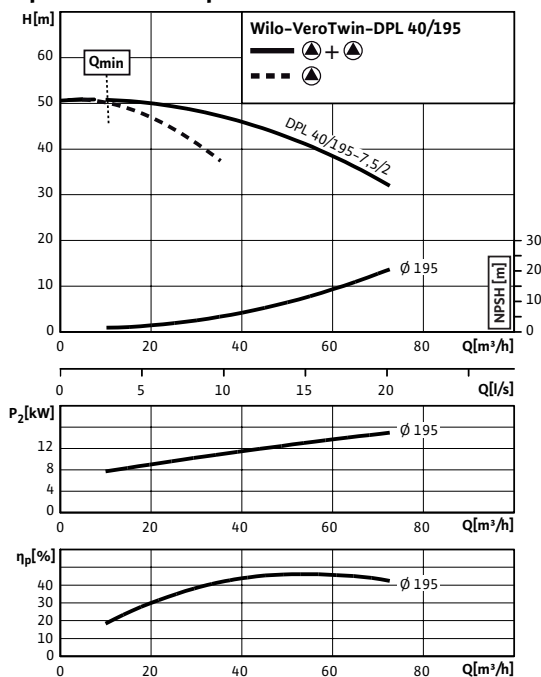
Performances hydrauliques

2 pôles - marche simple



Performances hydrauliques

2 pôles - marche parallèle



Fluides admissibles (autres fluides sur demande)

Eau de chauffage (selon VDI 2035)	•
Mélanges eau-glycol (pour 20-40 % en vol. de glycol et température du fluide ≤ 40 °C)	•
Eau froide et eau de refroidissement	•
Fluide thermique	Exécution spéciale contre supplément

Domaine d'application admissible

Exécution standard pour pression de service	P_{max}	10 bar
Exécution spéciale pour pression de service	P_{max}	16 bar
Plage de température à température ambiante max. +40 °C		de -20 à +120°C (en fonction du fluide)
Température ambiante max.		+40 °C
Installation en local technique		•
Installation en extérieur		Modèle spécifique contre supplément

Raccords de tuyau

Diamètre nominal bride	DN 40
Brides (selon EN 1092-2)	PN 10 (PN 16 sur demande)
Bride avec prises de mesure de pression	R $\frac{1}{8}$

Raccordement électrique

Vitesse nominale	n	2900 tr/min
------------------	-----	-------------

Indice de rendement minimal (MEI)

Indice de rendement minimal (MEI)	$\geq 0,40$
Masterpumpe zur Ermittlung des MEI-Wertes tbt	IL40/220-11/2

Moteur/électronique

Protection moteur intégrée		Exécution spéciale avec capteur à thermistor avec supplément de prix
Indice de protection		IP 55
Classe d'isolation		F
Courant nominal (env.)	I_N 3-40 0 V	13,4 A
Rendement du moteur	η_m $\frac{50\%}{m}$ $\frac{75\%}{m}$ $\frac{100\%}{m}$	89,0/90,0/90,1 %

Feuille de données techniques: Wilo-VeroTwin-DPL 40/195-7,5/2

Plan d'encombrement de bride

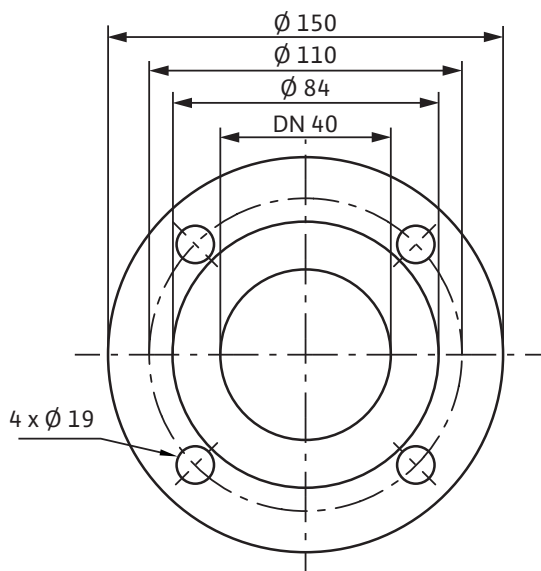
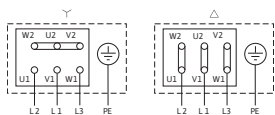


Schéma de raccordement



Δ : Schéma de branchement en triangle

Y : Schéma de branchement en étoile

Protection moteur nécessaire. Contrôler le

sens de rotation ! Pour modifier le sens de rotation, inverser les phases.

$P_2 \leq 3$ kW triphasé 400 V Y

triphasé 230 V Δ

$P_2 \geq 4$ kW triphasé 690 V Y

triphasé 400 V Δ

La suppression du shunt permet le démarrage triangle-étoile Y-Δ.



Facteur de puissance	$\cos \varphi$	0,9
Puissance nominale du moteur	P_2	7,5 kW
Bobinage moteur jusqu'à 3 kW		230 V Δ/400 V Y, 50 Hz
Bobinage moteur à partir de 4 kW		400 V Δ/690 V Y, 50 Hz

Possibilités de montage

Montage sur tuyauterie (puissance moteur ≤ 15 kW)

•

Montage sur console

•

Informations de commande

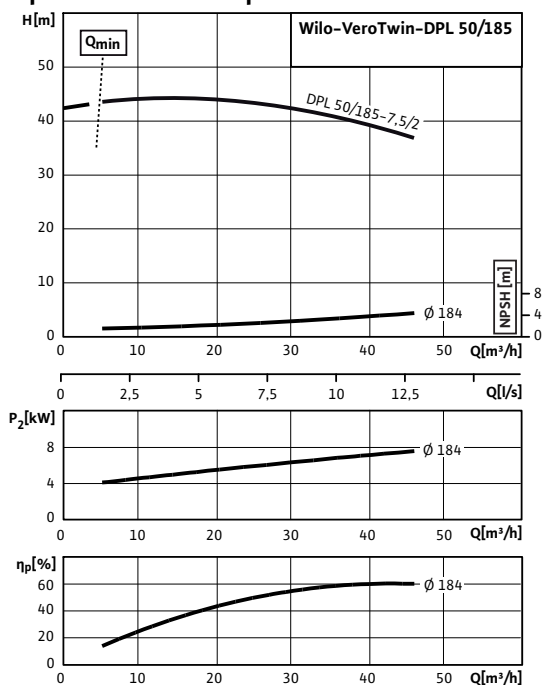
Poids env.	<i>m</i>	169 kg
Fabricant		Wilo
Type		VeroTwin-DPL 40/195-7,5/2
N° de réf.		2121250

Respecter les instructions figurant sur la plaque signalétique du moteur !

Feuille de données techniques: Wilo-VeroTwin-DPL 50/185-7,5/2

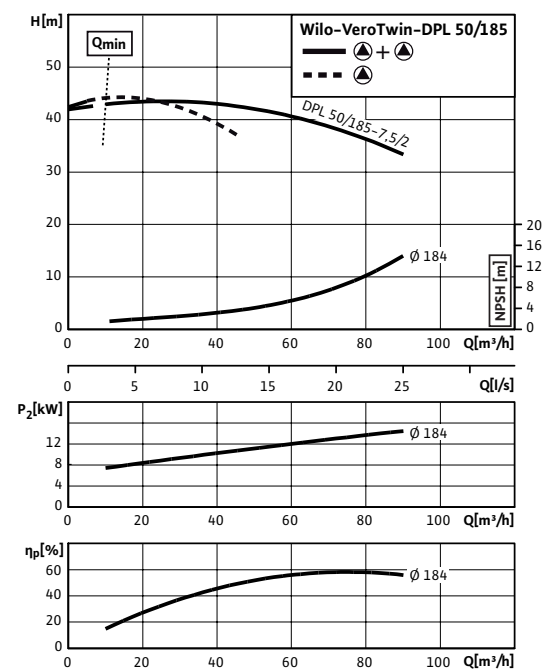
Performances hydrauliques

2 pôles - marche simple



Performances hydrauliques

2 pôles - marche parallèle



Fluides admissibles (autres fluides sur demande)

Eau de chauffage (selon VDI 2035)	•
Mélanges eau-glycol (pour 20-40 % en vol. de glycol et température du fluide ≤ 40 °C)	•
Eau froide et eau de refroidissement	•
Fluide thermique	Exécution spéciale contre supplément

Domaine d'application admissible

Exécution standard pour pression de service	P_{max}	10 bar
Exécution spéciale pour pression de service	P_{max}	16 bar
Plage de température à température ambiante max. +40 °C	de -20 à +120 °C (en fonction du fluide)	
Température ambiante max.	+40 °C	
Installation en local technique	•	
Installation en extérieur	Modèle spécifique contre supplément	

Raccords de tuyau

Diamètre nominal bride	DN 50
Brides (selon EN 1092-2)	PN 10 (PN 16 sur demande)
Bride avec prises de mesure de pression	R $\frac{1}{8}$

Raccordement électrique

Vitesse nominale	n	2900 tr/min
------------------	-----	-------------

Indice de rendement minimal (MEI)

Indice de rendement minimal (MEI)	$\geq 0,40$
Masterpumpe zur Ermittlung des MEI-Wertes tbt	IL50/220-15/2

Moteur/électronique

Protection moteur intégrée	Exécution spéciale avec capteur à thermistor avec supplément de prix	
Indice de protection	IP 55	
Classe d'isolation	F	
Courant nominal (env.)	I_N 3-40 0 V	13,4 A
Rendement du moteur	η_m $\frac{50\%}{m}$ $\frac{75\%}{m}$ $\frac{100\%}{m}$	89,0/90,0/90,1 %

Feuille de données techniques: Wilo-VeroTwin-DPL 50/185-7,5/2

Plan d'encombrement de bride

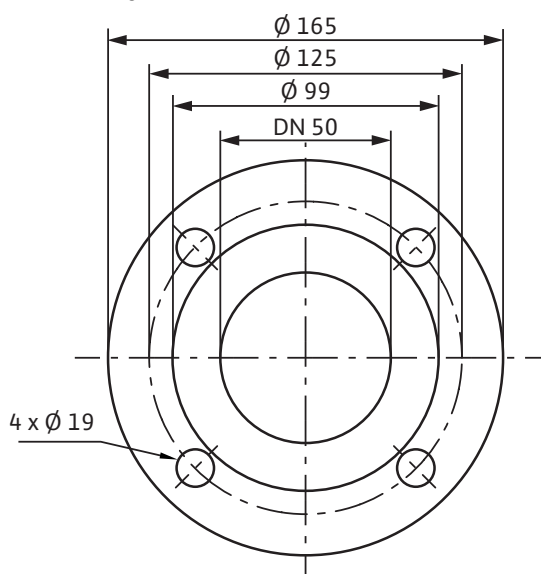
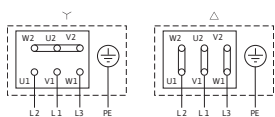


Schéma de raccordement



Δ : Schéma de branchement en triangle

Y : Schéma de branchement en étoile

Protection moteur nécessaire. Contrôler le

sens de rotation ! Pour modifier le sens de rotation, inverser les phases.

$P_2 \leq 3$ kW triphasé 400 V Y

triphasé 230 V Δ

$P_2 \geq 4$ kW triphasé 690 V Y

triphasé 400 V Δ

La suppression du shunt permet le démarrage triangle-étoile Y-Δ.



Facteur de puissance	$\cos \varphi$	0,9
Puissance nominale du moteur	P_2	7,5 kW
Bobinage moteur jusqu'à 3 kW		230 V Δ/400 V Y, 50 Hz
Bobinage moteur à partir de 4 kW		400 V Δ/690 V Y, 50 Hz

Possibilités de montage

Montage sur tuyauterie (puissance moteur ≤ 15 kW)

•

Montage sur console

•

Informations de commande

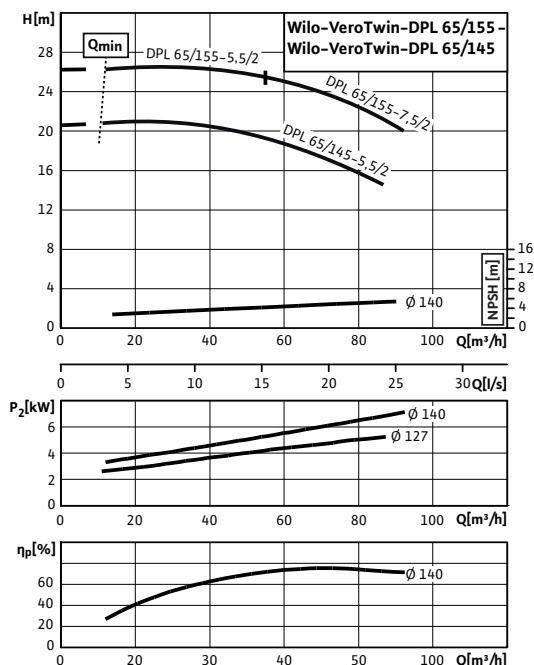
Poids env.	<i>m</i>	166 kg
Fabricant		Wilo
Type		VeroTwin-DPL 50/185-7,5/2
N° de réf.		2121260

Respecter les instructions figurant sur la plaque signalétique du moteur !

Feuille de données techniques: Wilo-VeroTwin-DPL 65/155-7,5/2

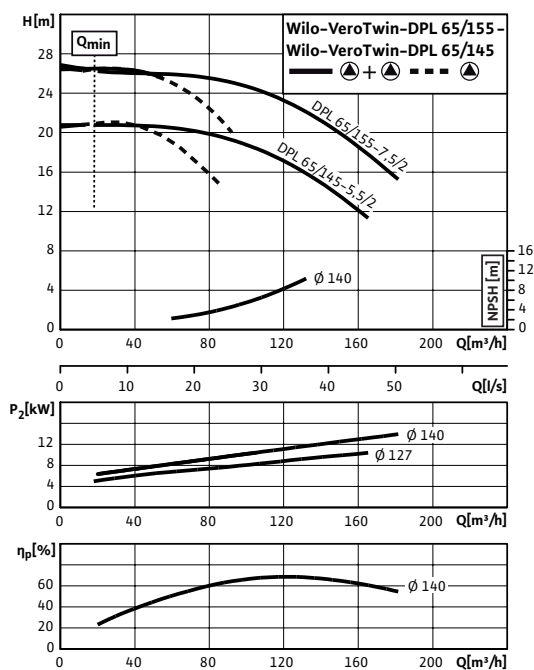
Performances hydrauliques

2 pôles - marche simple



Performances hydrauliques

2 pôles - marche parallèle



Fluides admissibles (autres fluides sur demande)

Eau de chauffage (selon VDI 2035)	•
Mélanges eau-glycol (pour 20-40 % en vol. de glycol et température du fluide ≤ 40 °C)	•
Eau froide et eau de refroidissement	•
Fluide thermique	Exécution spéciale contre supplément

Domaine d'application admissible

Exécution standard pour pression de service	P_{max}	10 bar
Exécution spéciale pour pression de service	P_{max}	16 bar
Plage de température à température ambiante max. +40 °C		de -20 à +120°C (en fonction du fluide)
Température ambiante max.		+40 °C
Installation en local technique		•
Installation en extérieur		Modèle spécifique contre supplément

Raccords de tuyau

Diamètre nominal bride	DN 65
Brides (selon EN 1092-2)	PN 10 (PN 16 sur demande)
Bride avec prises de mesure de pression	R 1/8

Raccordement électrique

Vitesse nominale	n	2900 tr/min
------------------	-----	-------------

Indice de rendement minimal (MEI)

Indice de rendement minimal (MEI)		≥ 0,40
Masterpumpe zur Ermittlung des MEI-Wertes tbt		IP65/155-7,5/2

Moteur/électronique

Protection moteur intégrée		Exécution spéciale avec capteur à thermistor avec supplément de prix
Indice de protection		IP 55
Classe d'isolation		F
Courant nominal (env.)	I_N 3~40 0 V	13,4 A
Rendement du moteur	η_m 50%/η m 75%/η m 100%	89,0/90,0/90,1 %

Feuille de données techniques: Wilo-VeroTwin-DPL 65/155-7,5/2

Plan d'encombrement de bride

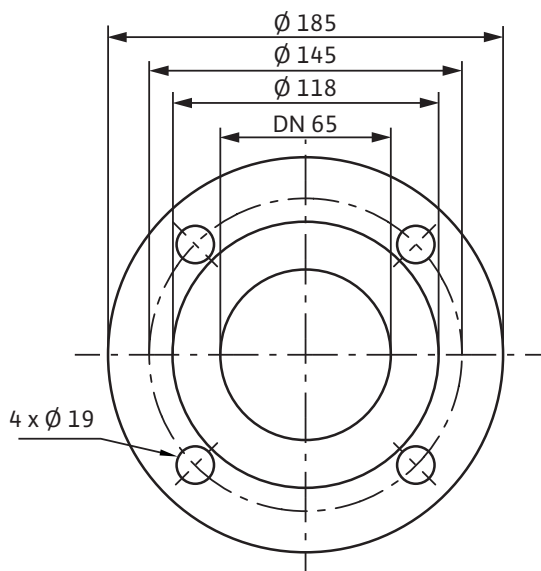
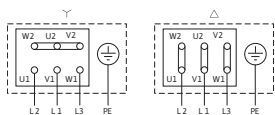


Schéma de raccordement



Δ : Schéma de branchement en triangle

Y : Schéma de branchement en étoile

Protection moteur nécessaire. Contrôler le

sens de rotation ! Pour modifier le sens de rotation, inverser les phases.

$P_2 \leq 3$ kW triphasé 400 V Y

triphasé 230 V Δ

$P_2 \geq 4$ kW triphasé 690 V Y

triphasé 400 V Δ

La suppression du shunt permet le démarrage triangle-étoile Y-Δ.



Facteur de puissance	$\cos \varphi$	0,9
Puissance nominale du moteur	P_2	7,5 kW
Bobinage moteur jusqu'à 3 kW		230 V Δ/400 V Y, 50 Hz
Bobinage moteur à partir de 4 kW		400 V Δ/690 V Y, 50 Hz

Possibilités de montage

Montage sur tuyauterie (puissance moteur ≤ 15 kW)

•

Montage sur console

•

Informations de commande

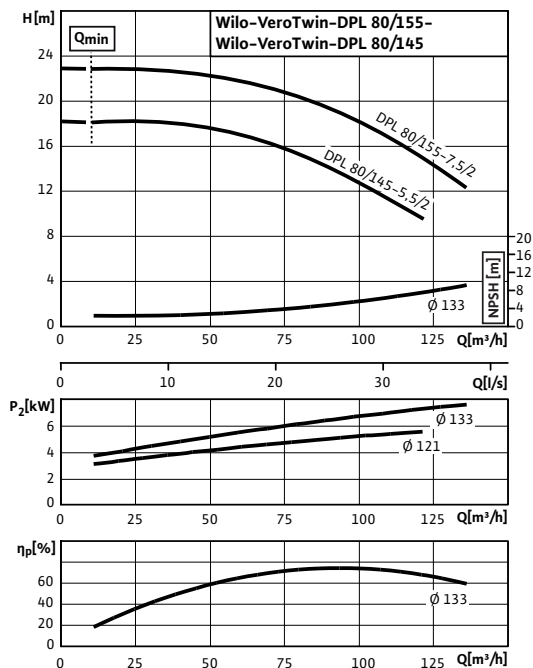
Poids env.	<i>m</i>	158 kg
Fabricant		Wilo
Type		VeroTwin-DPL 65/155-7,5/2
N° de réf.		2121267

Respecter les instructions figurant sur la plaque signalétique du moteur !

Feuille de données techniques: Wilo-VeroTwin-DPL 80/155-7,5/2

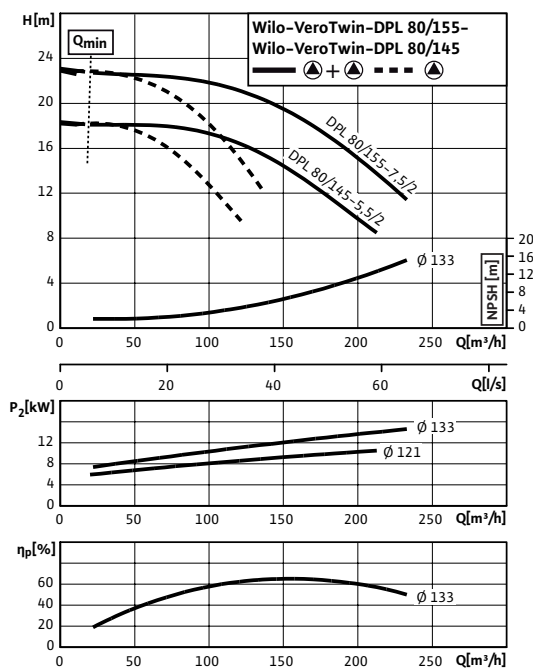
Performances hydrauliques

2 pôles - marche simple



Performances hydrauliques

2 pôles - marche parallèle



Fluides admissibles (autres fluides sur demande)

Eau de chauffage (selon VDI 2035)	•
Mélanges eau-glycol (pour 20-40 % en vol. de glycol et température du fluide ≤ 40 °C)	•
Eau froide et eau de refroidissement	•
Fluide thermique	Exécution spéciale contre supplément

Domaine d'application admissible

Exécution standard pour pression de service	P_{max}	10 bar
Exécution spéciale pour pression de service	P_{max}	16 bar
Plage de température à température ambiante max. +40 °C		de -20 à +120°C (en fonction du fluide)
Température ambiante max.		+40 °C
Installation en local technique	•	
Installation en extérieur		Modèle spécifique contre supplément

Raccords de tuyau

Diamètre nominal bride	DN 80
Brides (selon EN 1092-2)	PN 10 (PN 16 sur demande)
Bride avec prises de mesure de pression	R $\frac{1}{8}$

Raccordement électrique

Vitesse nominale	n	2900 tr/min
------------------	-----	-------------

Indice de rendement minimal (MEI)

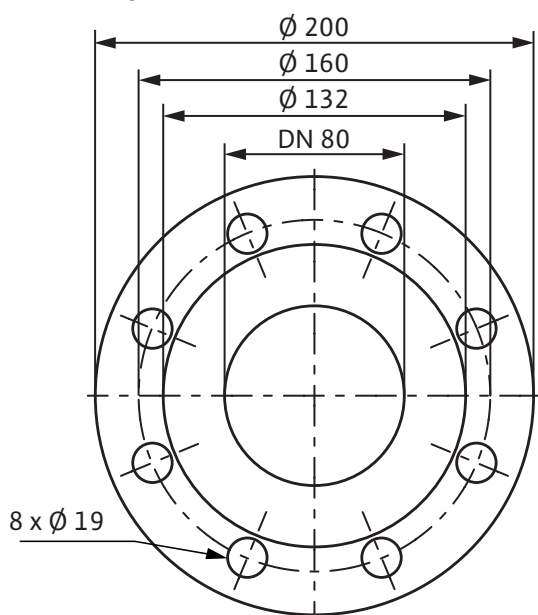
Indice de rendement minimal (MEI)	$\geq 0,40$
Masterpumpe zur Ermittlung des MEI-Wertes tbt	IPL80/155-7,5/2

Moteur/électronique

Protection moteur intégrée		Exécution spéciale avec capteur à thermistor avec supplément de prix
Indice de protection		IP 55
Classe d'isolation		F
Courant nominal (env.)	I_N 3-40 0 V	13,4 A
Rendement du moteur	η_m 50%/ η_m 75%/ η_m 100%	89,0/90,0/90,1 %

Feuille de données techniques: Wilo-VeroTwin-DPL 80/155-7,5/2

Plan d'encombrement de bride



Facteur de puissance	$\cos \varphi$	0,9
Puissance nominale du moteur	P_2	7,5 kW
Bobinage moteur jusqu'à 3 kW		230 V Δ /400 V Y, 50 Hz
Bobinage moteur à partir de 4 kW		400 V Δ /690 V Y, 50 Hz

Possibilités de montage

Montage sur tuyauterie (puissance moteur ≤ 15 kW)

•

Montage sur console

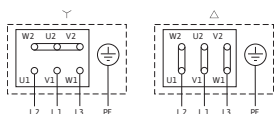
•

Informations de commande

Poids env.	<i>m</i>	172 kg
Fabricant		Wilo
Type		VeroTwin-DPL 80/155-7,5/2
N° de réf.		2121275

Respecter les instructions figurant sur la plaque signalétique du moteur !

Schéma de raccordement



Δ : Schéma de branchement en triangle

Y : Schéma de branchement en étoile

Protection moteur nécessaire. Contrôler le sens de rotation ! Pour modifier le sens de rotation, inverser les phases.

$P_2 \leq 3$
kW triphasé 400 V Y

triphasé 230 V Δ

$P_2 \geq 4$
kW triphasé 690 V Y

triphasé 400 V Δ

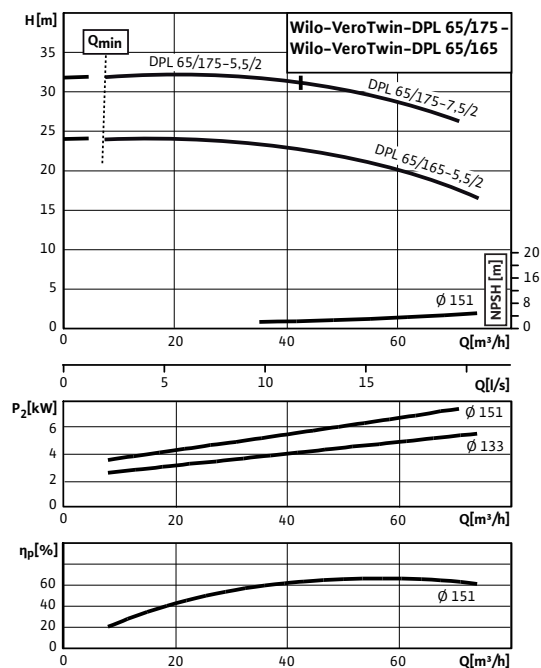
La suppression du shunt permet le démarrage triangle-étoile Y- Δ .



Feuille de données techniques: Wilo-VeroTwin-DPL 65/175-7,5/2

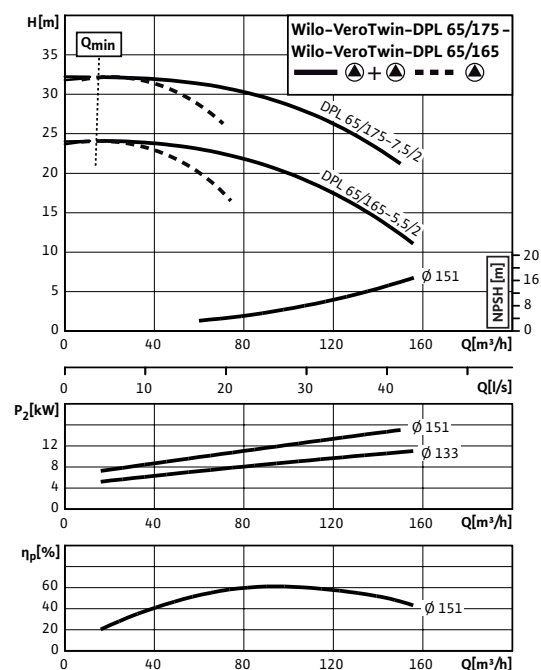
Performances hydrauliques

2 pôles - marche simple



Performances hydrauliques

2 pôles - marche parallèle



Fluides admissibles (autres fluides sur demande)

Eau de chauffage (selon VDI 2035)	•
Mélanges eau-glycol (pour 20-40 % en vol. de glycol et température du fluide ≤ 40 °C)	•
Eau froide et eau de refroidissement	•
Fluide thermique	Exécution spéciale contre supplément

Domaine d'application admissible

Exécution standard pour pression de service	P_{max}	10 bar
Exécution spéciale pour pression de service	P_{max}	16 bar
Plage de température à température ambiante max. +40 °C		de -20 à +120°C (en fonction du fluide)
Température ambiante max.		+40 °C
Installation en local technique		•
Installation en extérieur		Modèle spécifique contre supplément

Raccords de tuyau

Diamètre nominal bride	DN 65
Brides (selon EN 1092-2)	PN 10 (PN 16 sur demande)
Bride avec prises de mesure de pression	R 1/8

Raccordement électrique

Vitesse nominale	n	2900 tr/min
------------------	-----	-------------

Indice de rendement minimal (MEI)

Indice de rendement minimal (MEI)		≥ 0,40
Masterpumpe zur Ermittlung des MEI-Wertes tbt		IPL65/175-7,5/2

Moteur/électronique

Protection moteur intégrée		Exécution spéciale avec capteur à thermistor avec supplément de prix
Indice de protection		IP 55
Classe d'isolation		F
Courant nominal (env.)	I_N 3~40 0 V	13,4 A
Rendement du moteur	η_m 50%/η m 75%/η m 100%	89,0/90,0/90,1 %

Feuille de données techniques: Wilo-VeroTwin-DPL 65/175-7,5/2

Plan d'encombrement de bride

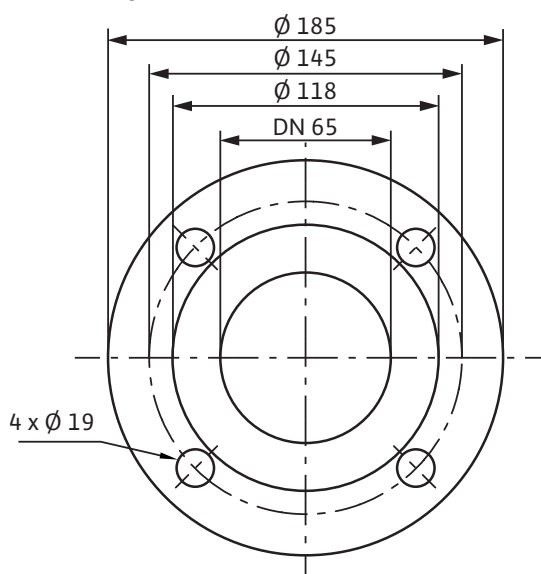
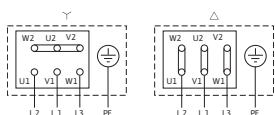


Schéma de raccordement



Δ : Schéma de branchement en triangle

Y : Schéma de branchement en étoile

Protection moteur nécessaire. Contrôler le

sens de rotation ! Pour modifier le sens de rotation, inverser les phases.

$P_2 \leq 3$ kW triphasé 400 V Y

triphasé 230 V Δ

$P_2 \geq 4$ kW triphasé 690 V Y

triphasé 400 V Δ

La suppression du shunt permet le démarrage triangle-étoile Y-Δ.



Facteur de puissance	$\cos \varphi$	0,9
Puissance nominale du moteur	P_2	7,5 kW
Bobinage moteur jusqu'à 3 kW		230 V Δ/400 V Y, 50 Hz
Bobinage moteur à partir de 4 kW		400 V Δ/690 V Y, 50 Hz

Possibilités de montage

Montage sur tuyauterie (puissance moteur ≤ 15 kW)

•

Montage sur console

•

Informations de commande

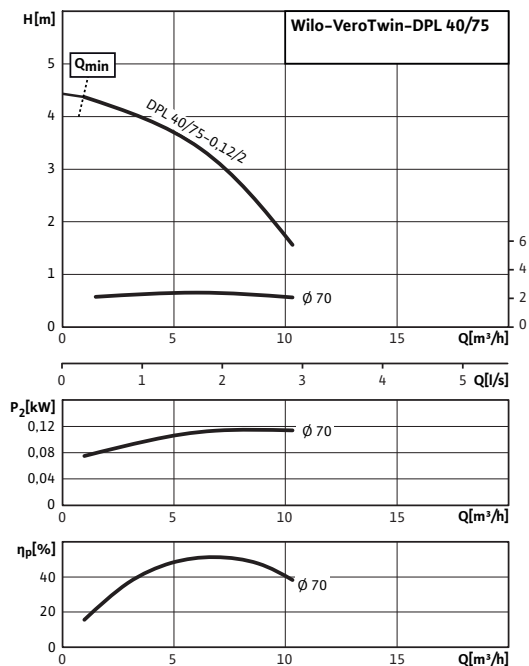
Poids env.	<i>m</i>	177 kg
Fabricant		Wilo
Type		VeroTwin-DPL 65/175-7,5/2
N° de réf.		2121270

Respecter les instructions figurant sur la plaque signalétique du moteur !

Feuille de données techniques: Wilo-VeroTwin-DPL 40/75-0,12/2

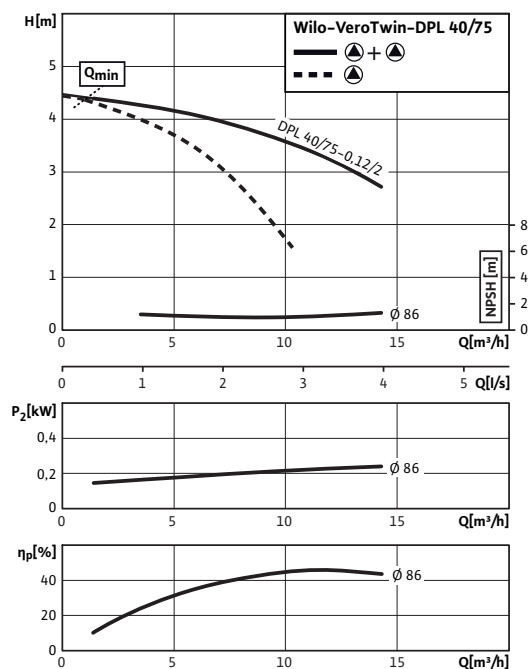
Performances hydrauliques

2 pôles - marche simple



Performances hydrauliques

2 pôles - marche parallèle



Fluides admissibles (autres fluides sur demande)

Eau de chauffage (selon VDI 2035)	•
Mélanges eau-glycol (pour 20-40 % en vol. de glycol et température du fluide ≤ 40 °C)	•
Eau froide et eau de refroidissement	•
Fluide thermique	Exécution spéciale contre supplément

Domaine d'application admissible

Exécution standard pour pression de service	P_{max}	10 bar
Exécution spéciale pour pression de service	P_{max}	16 bar
Plage de température à température ambiante max. +40 °C	de -20 à +120°C (en fonction du fluide)	
Température ambiante max.	+40 °C	
Installation en local technique	•	
Installation en extérieur	Modèle spécifique contre supplément	

Raccords de tuyau

Diamètre nominal bride	DN 40
Brides (selon EN 1092-2)	PN 10 (PN 16 sur demande)
Bride avec prises de mesure de pression	R 1/8

Matériaux

Corps de pompe	EN-GJL-250
Lanterne	EN-GJL-250
Roue	PPO-GF30
Roue (exécution spéciale)	-
Arbre de la pompe	1.4021 [AISI420]
Garniture mécanique	AQEGG
Autres garnitures mécaniques	Sur demande

Raccordement électrique

Alimentation réseau	3~400 V, 50 Hz	
Vitesse nominale	n	2780 tr/min

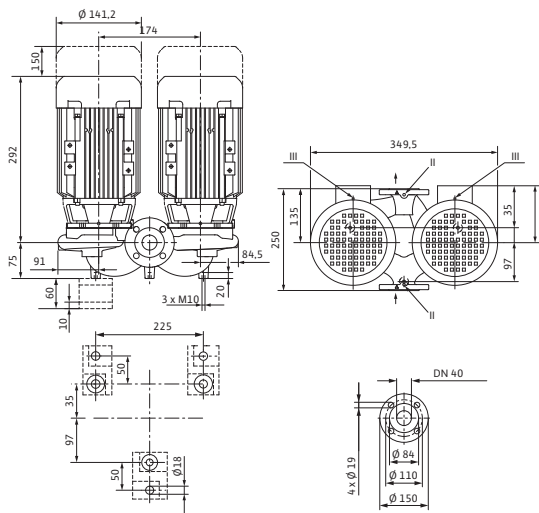
Indice de rendement minimal (MEI)

Pompe avec diamètre de roue max. pour détermination de l'indice de rendement minimal	IPL40/115-0,55/2
--	------------------

Moteur/électronique

Feuille de données techniques: Wilo-VeroTwin-DPL 40/75-0,12/2

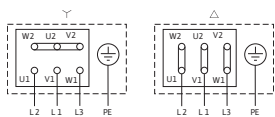
Plan d'encombrement



Remarque :

corps avec pieds pour montage sur socle, consoles sur demande ; II prise pour mesure de pression R1/8 ; III purge d'air R1/8

Schéma de raccordement



Δ : Schéma de branchement en triangle

Y : Schéma de branchement en étoile

Protection moteur nécessaire. Contrôler le sens de rotation ! Pour modifier le sens de rotation, inverser les phases.

$P_2 \leq 3$ kW triphasé 400 V Y

triphasé 230 V Δ

$P_2 \geq 4$ kW triphasé 690 V Y

triphasé 400 V Δ

La suppression du shunt permet le démarrage triangle-étoile Y-Δ.



APPLIES TO EUROPEAN DIRECTIVE FOR ENERGY RELATED PRODUCTS

Protection moteur intégrée	Exécution spéciale avec capteur à thermistor avec supplément de prix	
Indice de protection	IP 55	
Classe d'isolation	F	
Courant nominal (env.)	I_N 3-40 0 V	0,33 A
Moteur niveau de rendement	IE2	
Rendement du moteur	η_m 50%/η m 75%/η m 100%	66,3/72,2/64,0 %
Facteur de puissance	cos φ	0,75
Puissance nominale du moteur	P_2	0,12 kW
Bobinage moteur jusqu'à 3 kW	230 V Δ/400 V Y, 50 Hz	
Bobinage moteur à partir de 4 kW	400 V Δ/690 V Y, 50 Hz	

Possibilités de montage

Montage sur tuyauterie (puissance moteur ≤ 15 kW)

•

Montage sur console

•

Informations de commande

Poids env.	<i>m</i>	37 kg
Fabricant	Wilo	
Type	VeroTwin-DPL 40/75-0,12/2	
N° de réf.	2157302	

Respecter les instructions figurant sur la plaque signalétique du moteur !