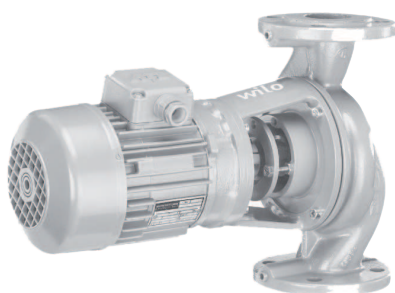


Description de la gamme: Wilo-VeroLine-IPS



Construction

Pompe à moteur ventilé de construction Inline avec raccord fileté ou par brides

Domaines d'application

Pour le pompage d'eau froide et chaude (selon VDI 2035) ne comportant aucune matière abrasive dans des installations de chauffage, d'eau froide et d'eau de refroidissement

Dénomination

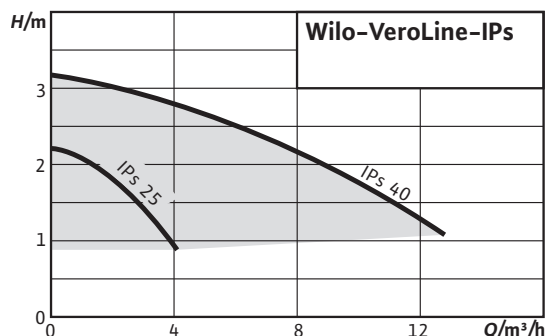
Exemple	IPS 40 GRD
IPS	Pompe Inline
40	Diamètre nominal DN du raccord de tuyau
GRD	Garniture mécanique

Particularités/avantages

- Disponibilité dans le monde entier des moteurs normalisés utilisés
- Garniture mécanique lubrifiée, indépendante du sens de rotation

Caractéristiques techniques

- Indice de rendement minimal (MEI) $\geq 0,4$
- Plage de température admissible de -10 °C à $+140\text{ °C}$
- Alimentation réseau 3~230 V, 3~400 V, 50 Hz
- Classe de protection IP 55
- Diamètre nominal Rp 1 et DN 40
- Pression de service max. 10 bars ou 6 bars avec raccord à bride



Description/construction

Pompe centrifuge monocellulaire basse pression construction Inline avec

- Garniture mécanique ou garniture d'étanchéité
- Raccord fileté ou à bride avec prise de mesure de la pression R $\frac{1}{8}$
- Moteur standard

Matériaux

- Corps de pompe et lanterne : EN-GJL-200
- Roue : plastique
- Arbre : 1.4021
- Garniture mécanique : BVEGG, autres garnitures mécaniques disponibles sur demande

Etendue de la fourniture

- Pompe
- Notice de montage et de mise en service

Accessoires

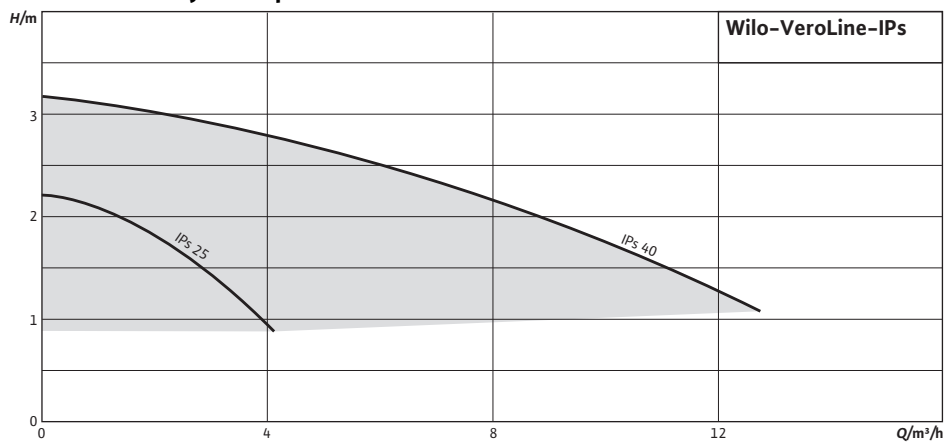
- Capteur thermistor, relais de déclenchement thermistor, moteurs spéciaux

Remarques générales – directive ErP (« Ökodesign »)

- Le critère de référence correspondant aux pompes à eau les plus efficaces est: MEI $\geq 0,70$
- Le rendement d'une pompe équipée d'une roue ajustée est généralement inférieur à celui d'une pompe dont la roue est à son diamètre maximal. Le rognage de la roue permet d'adapter le diamètre de la pompe jusqu'à un point de fonctionnement spécifié et, ainsi, de réduire la consommation d'énergie. L'indice de rendement minimal (MEI) est fondé sur le diamètre maximal de la roue.
- L'utilisation de la présente pompe à eau avec des points de fonctionnement variables peut s'avérer plus efficace et plus économique si un dispositif de contrôle, tel qu'un variateur de vitesse, permet d'ajuster le point de fonctionnement de la pompe au regard du système.
- Des informations relatives au rendement de référence sont disponibles à l'adresse suivante: www.europump.org/efficiencycharts
- Les pompes dont la puissance est $> 150\text{ kW}$ ou le débit Q_{BEP} est $< 6\text{ m}^3/\text{h}$ n'entrent pas dans le cadre des directives sur l'écoconception des pompes à eau. La valeur IEM n'est donc pas indiquée.

Courbe caractéristique: Wilo-VeroLine-IPS

Performances hydrauliques



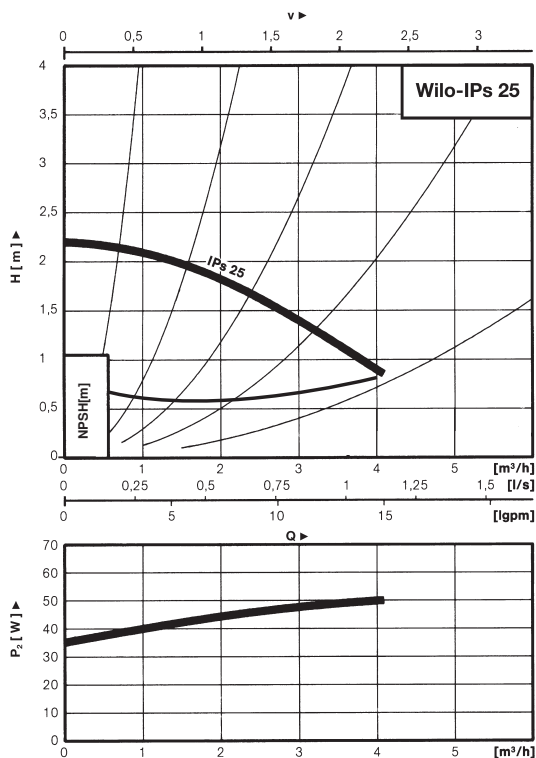
Liste de produits: Wilo-VeroLine-IPS

Type	Indice de rendement minimal (MEI)	Brides (selon EN 1092-2)	Diamètre nominal bride	Raccord fileté	Longueur	Puissance nominale du moteur	Poids env.	N° de réf.
		<i>PN /</i>			<i>L0 / mm</i>	<i>P₂ / kW</i>	<i>m / kg</i>	
IPS 25		10		Rp 1	180	0,12	12	121347394
IPS 40	≥ 0,4	6	DN 40		250	0,18	20	121347590
IPS 40	≥ 0,4	10	DN 40		250	0,18	20	121347795

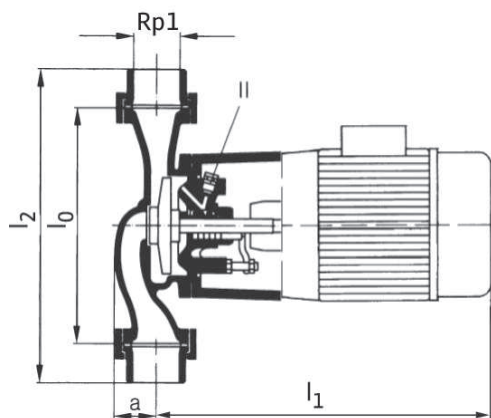
Feuille de données techniques: Wilo-VeroLine-IPs 25 (PN 10)

Performances hydrauliques

4 pôles



Plan d'encombrement



II) Purge

Fluides admissibles (autres fluides sur demande)

Eau de chauffage (selon VDI 2035)	•
Mélanges eau-glycol (pour 20-40 % en vol. de glycol et température du fluide ≤ 40 °C)	•
Eau froide et eau de refroidissement	•

Domaine d'application admissible

Exécution standard pour pression de service	P_{max}	10 bars (jusqu'à +120 °C) bar 8 bars (jusqu'à +140 °C) bar
Plage de température à température ambiante max. +40 °C		-10...+140 °C
Température ambiante max.		+40 °C
Installation en local technique		•

Raccords de tuyau

Raccord fileté		Rp 1
Brides (selon EN 1092-2)		PN 10
Cotes des brides de pompe	$n \times \varnothing$ d_L	0.0 x 0.0 Qté x mm

Dimensions

Longueur	$L0$	180 mm
Dimensions	A	35 mm
Dimensions	$L1$	300 mm
Dimensions	$L2$	234 mm

Matériaux

Corps de pompe		EN-GJL-200
Lanterne		EN-GJL-200
Roue		PP, renforcé fibre de verre
Arbre de la pompe		1.4021/1.4122
Garniture mécanique		BVEGG

Raccordement électrique

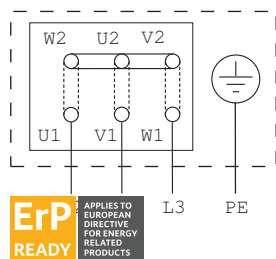
Alimentation réseau		3~230 V, 3~400 V, 50 Hz
Vitesse nominale	n	1450 tr/min

Moteur/électronique

Indice de protection		IP 55
Classe d'isolation		F
Courant nominal (env.)	I_N 3~40 0 V	0,48 A
Facteur de puissance	$\cos \varphi$	0,67

Feuille de données techniques: Wilo-VeroLine-IPS 25 (PN 10)

Schéma de raccordement



Réseau	triphasé 400 V, 50 Hz
	triphasé 230 V, 50 Hz Δ
	(lignes pointillées)

Puissance nominale du moteur	P_2	0,12 kW
Bobinage moteur jusqu'à 3 kW		230 V Δ /400 V Y, 50 Hz
Bobinage moteur à partir de 4 kW		-

Possibilités de montage

Montage sur tuyauterie (puissance moteur \leq 15 kW)	•
Montage sur console	-

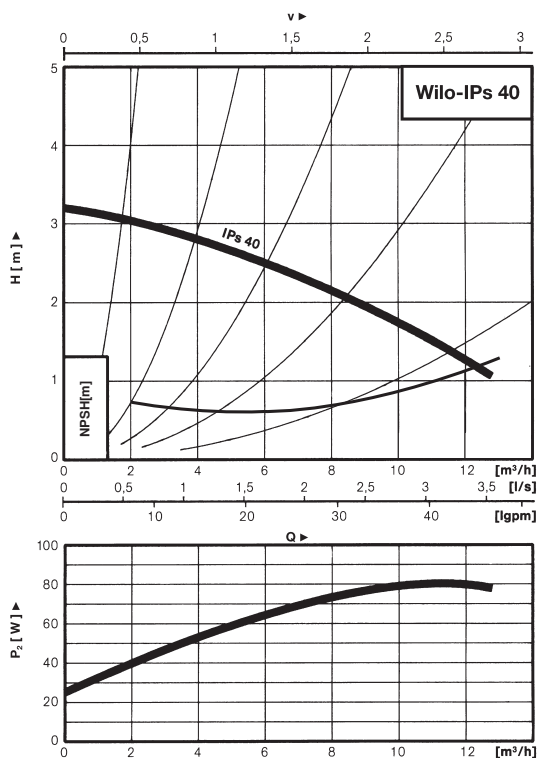
Informations de commande

Poids env.	m	12 kg
Fabricant		Wilo
Type		VeroLine-IPS 25
N° de réf.		121347394

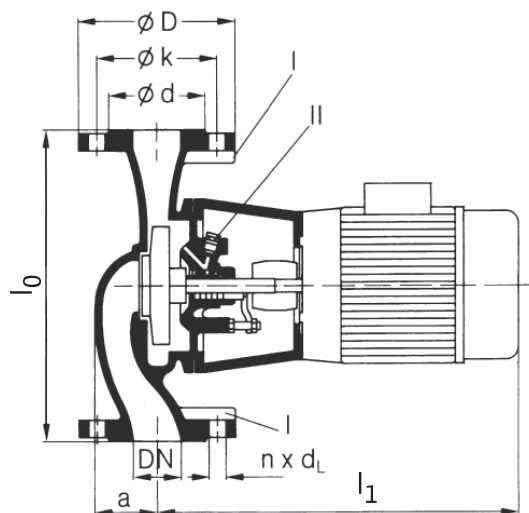
Respecter les instructions figurant sur la plaque signalétique du moteur !

Feuille de données techniques: Wilo-VeroLine-IPS 40 (PN 6)

Performances hydrauliques



Plan d'encombrement



I) Prise pour mesure de pression R1/8 ;

II) Purge

Fluides admissibles (autres fluides sur demande)

Eau de chauffage (selon VDI 2035)

Mélanges eau-glycol (pour 20-40 % en vol. de glycol et température du fluide ≤ 40 °C)

Eau froide et eau de refroidissement

Domaine d'application admissible

Exécution standard pour pression de service P_{max} 6 bars (jusqu'à +120 °C) bar
5 bars (jusqu'à +140 °C) bar

Plage de température à température ambiante max. +40 °C -10...+140 °C

Température ambiante max. +40 °C

Installation en local technique

Raccords de tuyau

Diamètre nominal bride DN 40

Brides (selon EN 1092-2) PN 6

Diamètre nominal bride DN 40

Cotes des brides de pompe $\varnothing D$ 130 mm

Cotes des brides de pompe $\varnothing d$ 80 mm

Cotes des brides de pompe $\varnothing k$ 100 mm

Cotes des brides de pompe $n \times \varnothing d_L$ 4 x 14 Qté x mm

Dimensions

Longueur L_0 250 mm

Dimensions A 53 mm

Dimensions L_1 305 mm

Matériaux

Corps de pompe EN-GJL-200

Lanterne EN-GJL-200

Roue PP, renforcé fibre de verre

Arbre de la pompe 1.4021/1.4122

Garniture mécanique BVEGG

Raccordement électrique

Alimentation réseau 3~230 V, 3~400 V, 50 Hz

Vitesse nominale n 1450 tr/min

Indice de rendement minimal (MEI)

Indice de rendement minimal (MEI) $\geq 0,4$

Moteur/électronique

Indice de protection IP 55

Feuille de données techniques: Wilo-VeroLine-IPS 40 (PN 6)

Plan d'encombrement

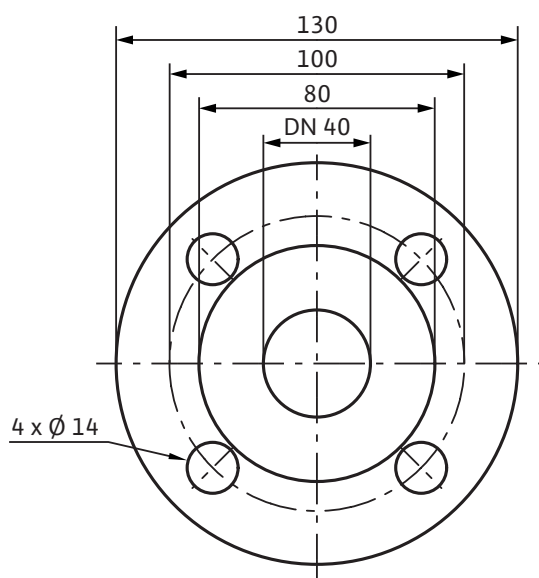
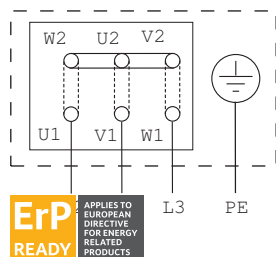


Schéma de raccordement



Réseau triphasé 400 V, 50 Hz
 triphasé 230 V, 50 Hz Δ
 (lignes pointillées)

Classe d'isolation	F	
Courant nominal (env.)	I_N 3-40 0 V	0,66 A
Facteur de puissance	$\cos \varphi$	0,7
Puissance nominale du moteur	P_2	0,18 kW
Bobinage moteur jusqu'à 3 kW	230 V Δ/400 V Y, 50 Hz	
Bobinage moteur à partir de 4 kW	-	

Possibilités de montage

Montage sur tuyauterie (puissance moteur ≤ 15 kW)

•

Montage sur console

-

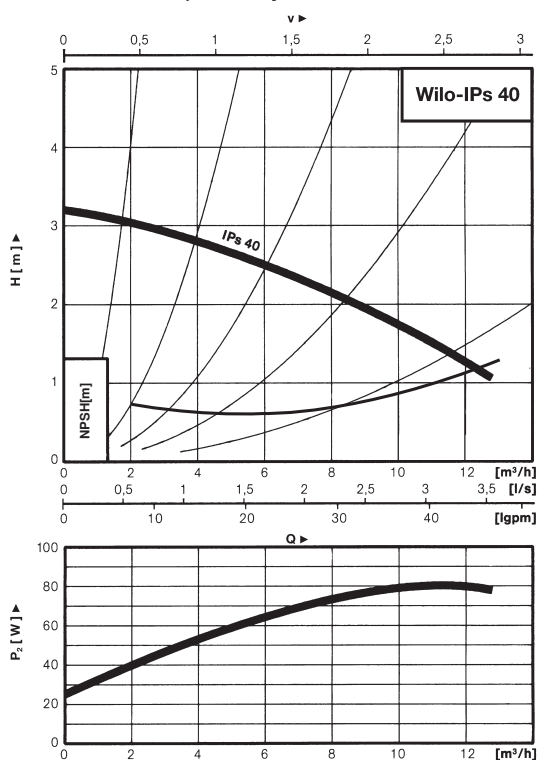
Informations de commande

Poids env.	<i>m</i>	20 kg
Fabricant	Wilo	
Type	VeroLine-IPS 40	
N° de réf.	121347590	

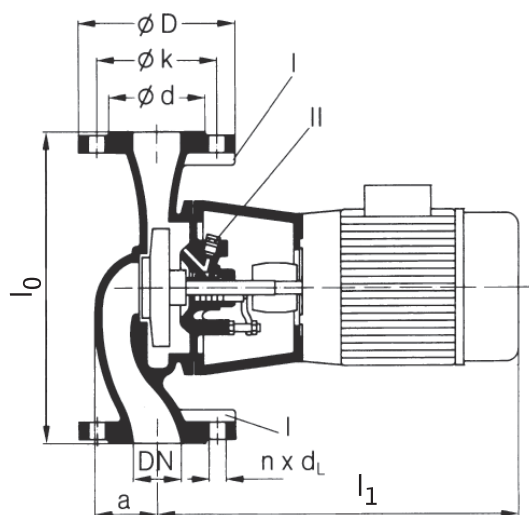
Respecter les instructions figurant sur la plaque signalétique du moteur !

Feuille de données techniques: Wilo-VeroLine-IPS 40 (PN 10)

Performances hydrauliques



Plan d'encombrement



I) Prise pour mesure de pression R1/8 ;

II) Purge

Fluides admissibles (autres fluides sur demande)

Eau de chauffage (selon VDI 2035)

Mélanges eau-glycol (pour 20-40 % en vol. de glycol et température du fluide ≤ 40 °C)

Eau froide et eau de refroidissement

Domaine d'application admissible

Exécution standard pour pression de service

P_{max}

10 bars (jusqu'à +120 °C) bar
8 bars (jusqu'à +140 °C) bar

Plage de température à température ambiante max. +40 °C

-10...+140 °C

Température ambiante max.

+40 °C

Installation en local technique

Raccords de tuyau

Diamètre nominal bride

DN 40

Brides (selon EN 1092-2)

PN 10

Diamètre nominal bride

DN

40

Cotes des brides de pompe

$\varnothing D$

150 mm

Cotes des brides de pompe

$\varnothing d$

84 mm

Cotes des brides de pompe

$\varnothing k$

110 mm

Cotes des brides de pompe

$n \times \varnothing$

4 x 19 Qté x mm

d_L

Dimensions

Longueur

L_0

250 mm

Dimensions

A

53 mm

Dimensions

L_1

305 mm

Matériaux

Corps de pompe

EN-GJL-200

Lanterne

EN-GJL-200

Roue

PP, renforcé fibre de verre

Arbre de la pompe

1.4021/1.4122

Garniture mécanique

BVEGG

Raccordement électrique

Alimentation réseau

3~230 V, 3~400 V, 50 Hz

Vitesse nominale

n

1450 tr/min

Indice de rendement minimal (MEI)

Indice de rendement minimal (MEI)

$\geq 0,4$

Moteur/électronique

Indice de protection

IP 55

Feuille de données techniques: Wilo-VeroLine-IPS 40 (PN 10)

Plan d'encombrement de bride

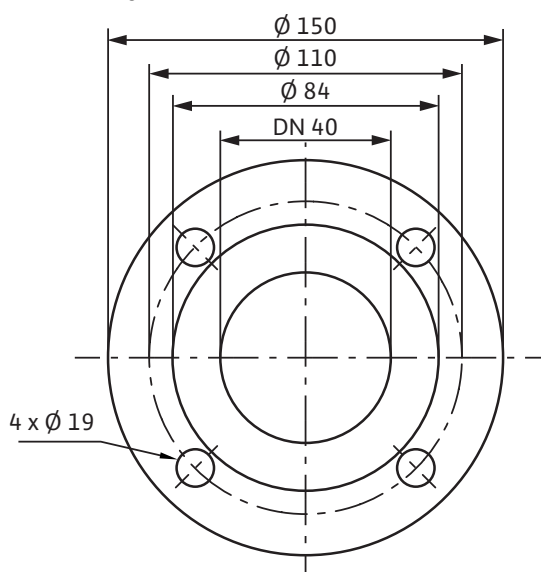
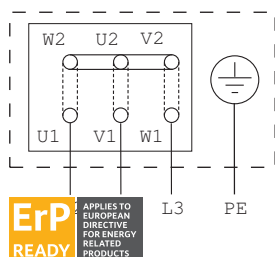


Schéma de raccordement



Réseau triphasé 400 V, 50 Hz
 triphasé 230 V, 50 Hz Δ
 (lignes pointillées)

Classe d'isolation	F	
Courant nominal (env.)	I_N 3-40 0 V	0,66 A
Facteur de puissance	$\cos \varphi$	0,7
Puissance nominale du moteur	P_2	0,18 kW
Bobinage moteur jusqu'à 3 kW	230 V Δ /400 V Y, 50 Hz	
Bobinage moteur à partir de 4 kW	-	

Possibilités de montage

Montage sur tuyauterie (puissance moteur \leq 15 kW)	•
Montage sur console	-

Informations de commande

Poids env.	<i>m</i>	20 kg
Fabricant	Wilo	
Type	VeroLine-IPS 40	
N° de réf.	121347795	

Respecter les instructions figurant sur la plaque signalétique du moteur !