

Chauffage, climatisation, réfrigération

Pompes à rotor noyé à haut rendement (pompes simples)

Description de la série Wilo-Stratos PICO



Construction

Pompe à rotor noyé avec raccord fileté, moteur CE auto-protégé et régulation de puissance électronique intégrée.

Domaines d'application

Chauffages à eau chaude tous systèmes, applications de climatisation, installations de circulation industrielles.

Dénomination

Exemple : **Wilo-Stratos PICO 30/1-4**
Stratos PICO Pompe à haut rendement (pompe à raccord fileté), à variation électronique
30/ Diamètre nominal de raccord
1-4 Plage de hauteur manométrique [m]
130 Longueur
RG Corps en laiton rouge

Particularités/Avantages du produit

- Classe énergétique A
- Rendements optimisés grâce à la technologie ECM
- Pompe à haut rendement spéciale pour habitations familiales et habitations collectives.
- Jusqu'à 90 % d'économie d'énergie par rapport aux anciennes pompes de chauffage à vitesse fixe
- Puissance absorbée de 3 W min. seulement
- Type de régulation présélectionnable $\Delta p-c$ (pression différentielle constante), $\Delta p-v$ (pression différentielle variable)
- Mode abaissement automatique
- Protection de moteur intégrée
- Ecran LCD avec affichage de la consommation actuelle en watts et les kilowatt-heures cumulées
- Fonction de dégazage automatique
- Raccordement électrique rapide avec le Wilo-Connector
- Couple de démarrage très élevé permettant d'éviter le blocage

Remarque

Vous trouverez le certificat TÜV sur www.wilo.com/legal

Caractéristiques techniques

Fluides admissibles (autres fluides sur demande)

Eau de chauffage (selon VDI 2035)	•
Mélange eau/glycol (max. 1:1, vérifier les caractéristiques techniques pour mélange > 20 %)	•

Domaine d'application admissible

Plage de température pour le génie climatique, à température ambiante max. +40 °C	+2...+110 °C
Plage de température	+2...+70 °C

Raccordement électrique

Alimentation réseau	1~230 V, 50/60 Hz
---------------------	-------------------

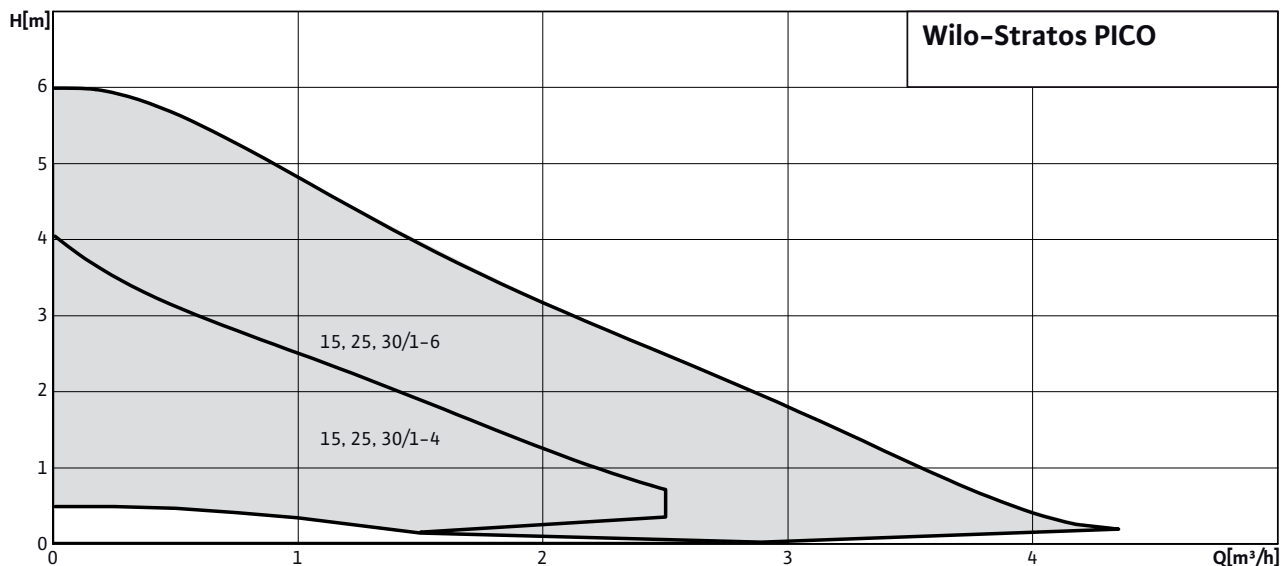
Moteur/électronique

Classe EEI	A
Protection moteur	pas nécessaire (auto-protégé)
Compatibilité électromagnétique	EN 61800-3
Interférence émise	EN 61000-6-3
Résistance aux parasites	EN 61000-6-2
Régulation de vitesse	Convertisseur de fréquence
Indice de protection	IP 44
Classe d'isolation	F

• = autorisé, - = non autorisé

Description de la série Wilo-Stratos PICO

Performances hydrauliques



Équipement/Fonction

Modes de fonctionnement

- Δp -c pour pression différentielle constante
- Δp -v pour pression différentielle variable

Fonctions manuelles

- Réglage du mode de fonctionnement
- Réglage de la puissance de pompe (hauteur manométrique)
- Réglage du fonctionnement automatique ralenti

Fonctions automatiques

- Adaptation continue automatique de la puissance suivant le mode de fonctionnement
- Mode abaissement automatique
- Fonction de purge automatique
- Fonction de dégommage automatique

Signalisation et affichage

- Affichage de puissance absorbée en W
- Affichage de kilowatt-heures cumulées en kWh

Équipement

- Méplat du corps de pompe
- Raccordement rapide électrique avec Wilo-Connector
- Purge d'air automatique
- Moteur auto-protégé
- Filtre à particules
- Isolation thermique de série pour applications chauffage

Étendue de la fourniture

- Pompe
- Isolation thermique

- Wilo-Connector
- Joints
- Notice de montage et de mise en service

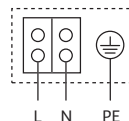
Options

- Exécution Stratos PICO...RG avec corps de pompe en laiton rouge pour l'utilisation dans les planchers chauffants
- Exécutions Stratos PICO...130 de longueur plus courte 130 mm

Accessoires

- Raccords filetés
- Pièces de rattrapage

Schéma de raccordement



Moteur auto-protégé
Moteur monophasé (EM) 2 pôles - monophasé 230 V, 50 Hz

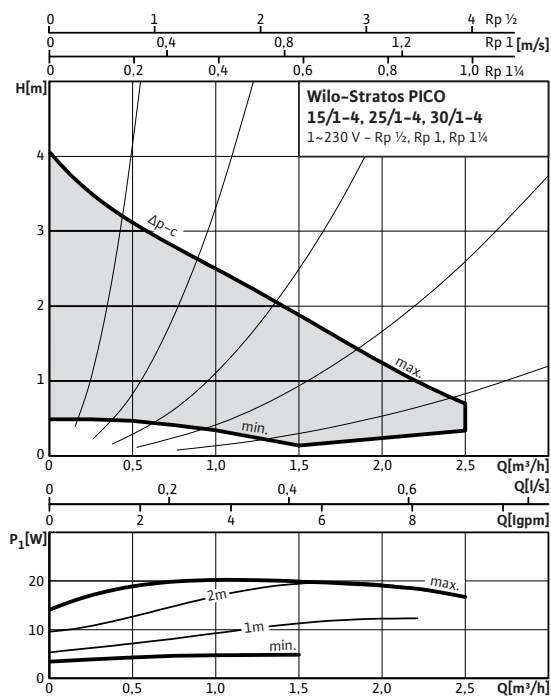
Chauffage, climatisation, réfrigération

Pompes à rotor noyé à haut rendement (pompes simples)

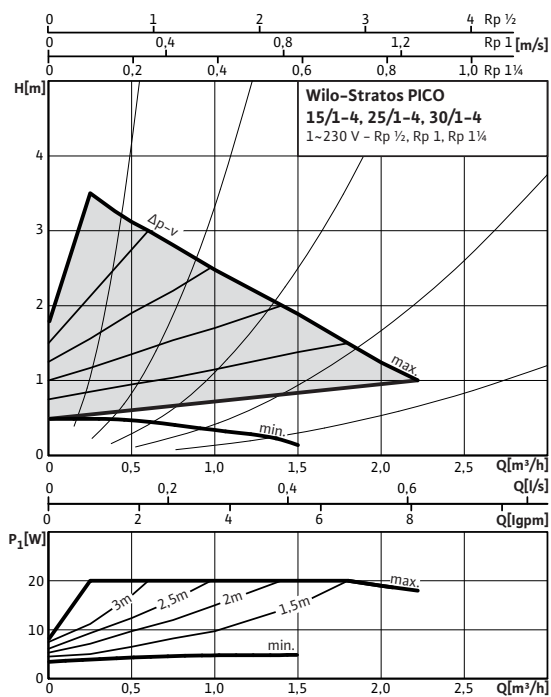
Wilo-Stratos PICO 15/1-4-130

Performances hydrauliques

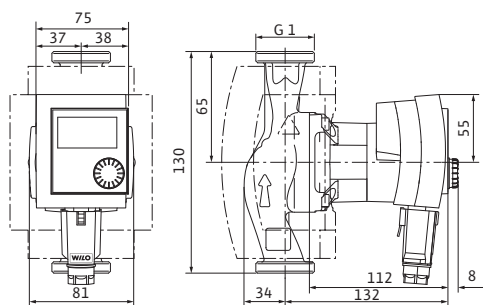
$\Delta p-c$ (constant)



$\Delta p-v$ (variable)



Plan d'encombrement



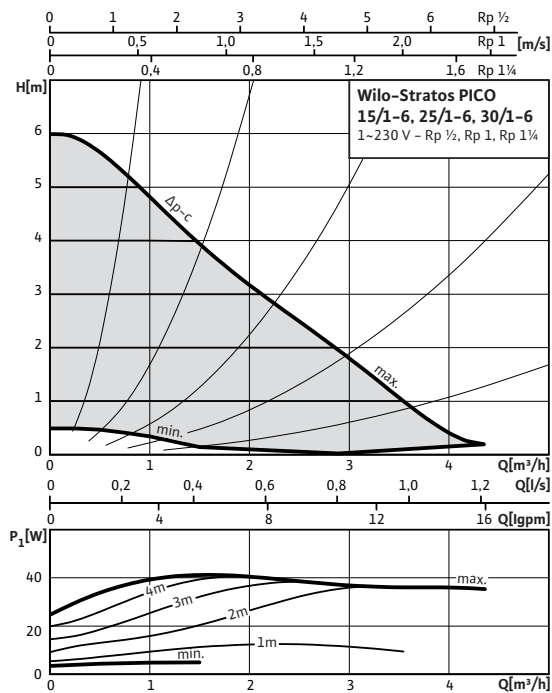
Caractéristiques techniques

Type	Stratos PICO 15/1-4
N° de réf.	4132460
Pression nominale	PN 10
Raccord fileté	Rp ½
Filetage	G 1
Alimentation réseau	1~230 V
Vitesse de rotation n	1200 - 3492 1/min
Puissance absorbée P_1	3 - 20 W
Intensité absorbée I	max. 0,19 A
Poids env. m	1,7 kg
Hauteur d'alimentation minimale à 50/95/110 °C	0,5 / 3 / 10 m
Matériaux	
Corps de pompe	Fonte grise (EN-GJL-200)
Roue	Plastique (PP - 40 % GF)
Arbre de la pompe	Acier inoxydable
Palier	Carbone, imprégné métal

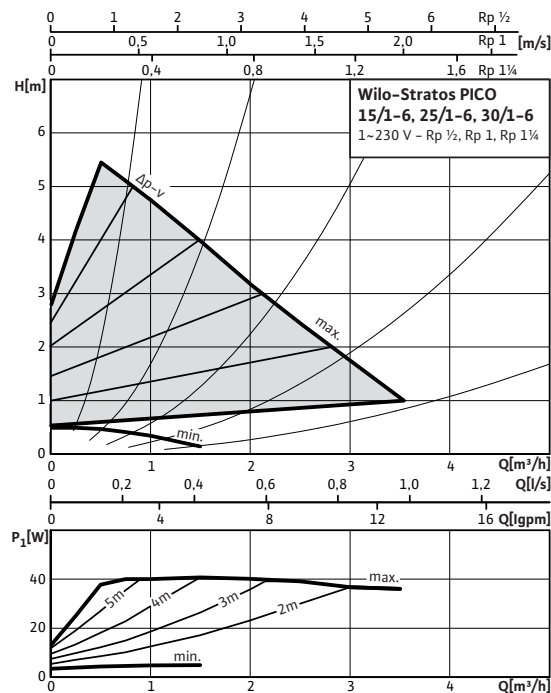
Wilo-Stratos PICO 15/1-6-130

Performances hydrauliques

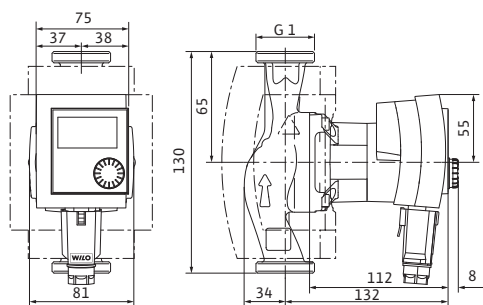
Δp-c (constant)



Δp-v (variable)



Plan d'encombrement



Caractéristiques techniques

Type	Stratos PICO 15/1-6
N° de réf.	4132461
Pression nominale	PN 10
Raccord fileté	Rp 1/2
Filetage	G 1
Alimentation réseau	1~230 V
Vitesse de rotation <i>n</i>	1200 - 4230 1/min
Puissance absorbée <i>P</i> ₁	3 - 40 W
Intensité absorbée <i>I</i>	max. 0,35 A
Poids env. <i>m</i>	1,7 kg
Hauteur d'alimentation minimale à 50/95/110 °C	0,5 / 3 / 10 m
Matériaux	
Corps de pompe	Fonte grise (EN-GJL-200)
Roue	Plastique (PP - 40 % GF)
Arbre de la pompe	Acier inoxydable
Palier	Carbone, imprégné métal

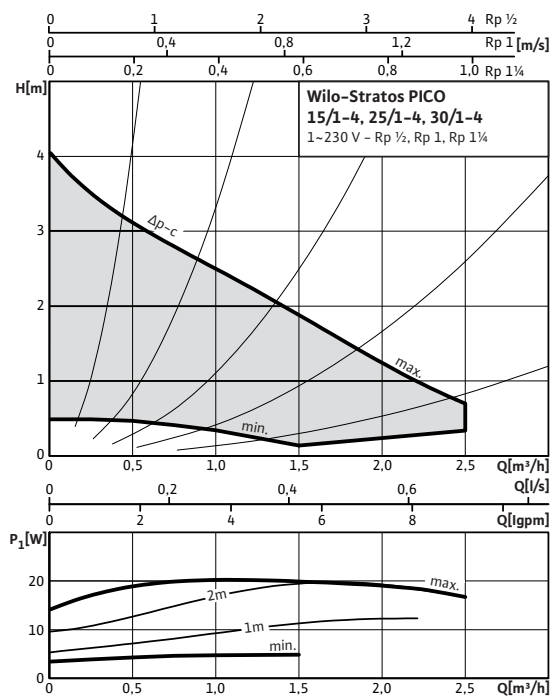
Chauffage, climatisation, réfrigération

Pompes à rotor noyé à haut rendement (pompes simples)

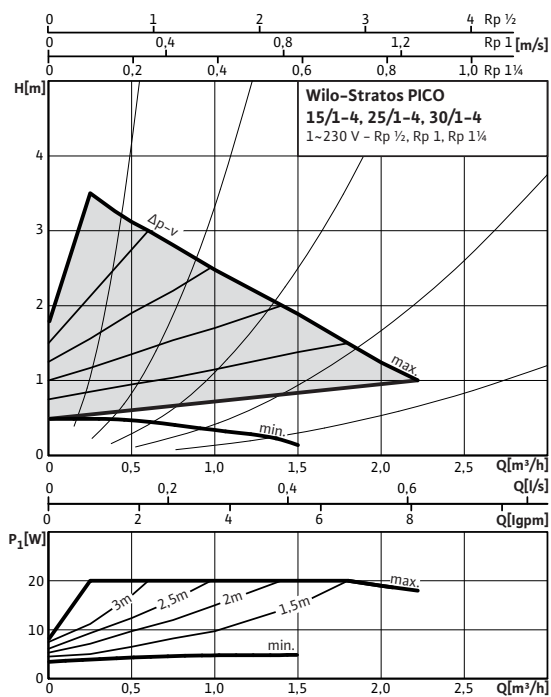
Wilo-Stratos PICO 25/1-4

Performances hydrauliques

$\Delta p-c$ (constant)

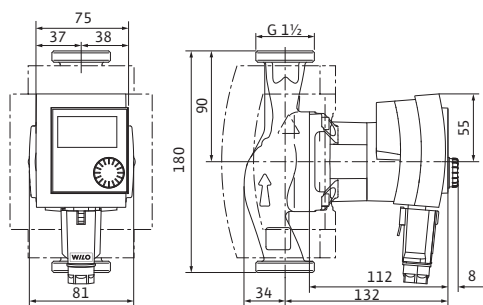


$\Delta p-v$ (variable)



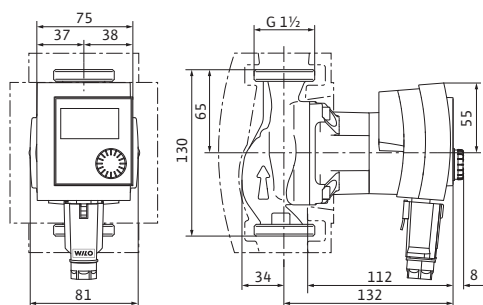
Plan d'encombrement

Stratos PICO 25/1-4



Plan d'encombrement

Stratos PICO 25/1-4-130



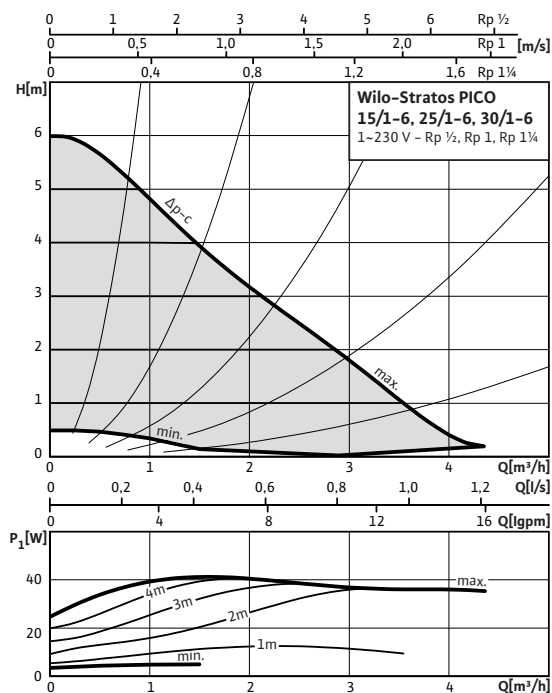
Caractéristiques techniques

Type	Stratos PICO 25/1-4	Stratos PICO 25/1-4-130
N° de réf.	4132462	4132466
Pression nominale		PN 10
Raccord fileté		Rp 1
Filetage		G 1½
Alimentation réseau		1~230 V
Vitesse de rotation <i>n</i>		1200 - 3492 1/min
Puissance absorbée P_1		3 - 20 W
Intensité absorbée <i>I</i>		max. 0,19 A
Poids env. <i>m</i>	2,3 kg	1,7 kg
Hauteur d'alimentation minimale à 50/95/110 °C		0,5 / 3 / 10 m
Matériaux		
Corps de pompe	Fonte grise (EN-GJL-200)	
Roue	Plastique (PP - 40 % GF)	
Arbre de la pompe	Acier inoxydable	
Palier	Carbone, imprégné métal	

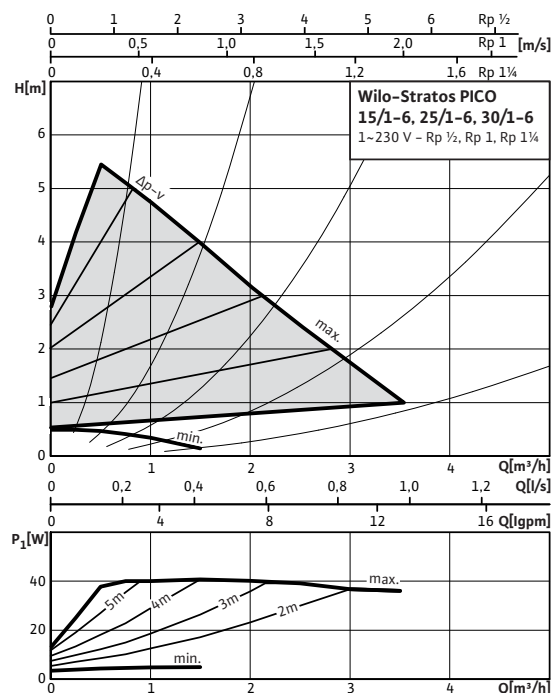
Wilos-Stratos PICO 25/1-6

Performances hydrauliques

Δp-c (constant)

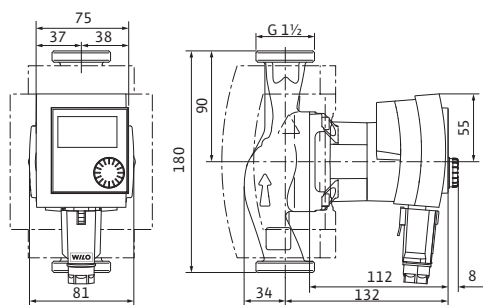


Δp-v (variable)



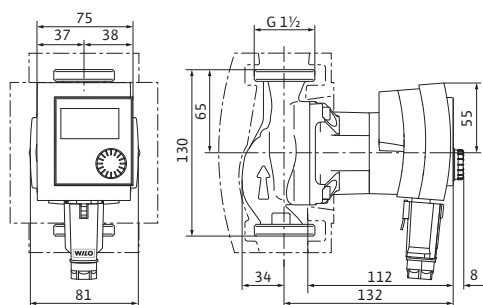
Plan d'encombrement

Stratos PICO 25/1-6, 25/1-6-RG



Plan d'encombrement

Stratos PICO 25/1-6-130



Caractéristiques techniques

Type	Stratos PICO 25/1-6	Stratos PICO 25/1-6-130	Stratos PICO 25/1-6-RG
N° de réf.	4132463	4132467	4132469
Pression nominale	PN 10		
Raccord fileté	Rp 1		
Filetage	G 1 1/2		
Alimentation réseau	1~230 V		
Vitesse de rotation <i>n</i>	1200 - 4230 1/min		
Puissance absorbée <i>P</i> ₁	3 - 40 W		
Intensité absorbée <i>I</i>	max. 0,35 A		
Poids env. <i>m</i>	2,0 kg	1,7 kg	2,2 kg
Hauteur d'alimentation minimale à 50/95/110 °C	0,5 / 3 / 10 m		
Matériaux			
Corps de pompe	Fonte grise (EN-GJL-200)		Laiton rouge (CC491K)
Roue	Plastique (PP - 40 % GF)		
Arbre de la pompe	Acier inoxydable		
Palier	Carbone, imprégné métal		

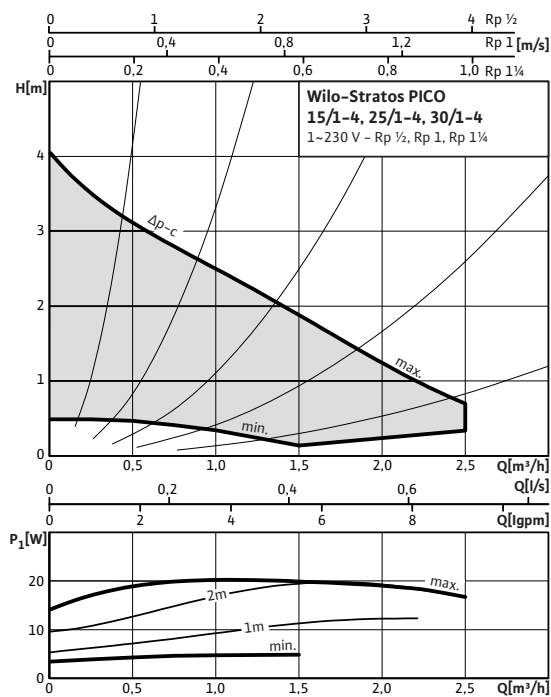
Chauffage, climatisation, réfrigération

Pompes à rotor noyé à haut rendement (pompes simples)

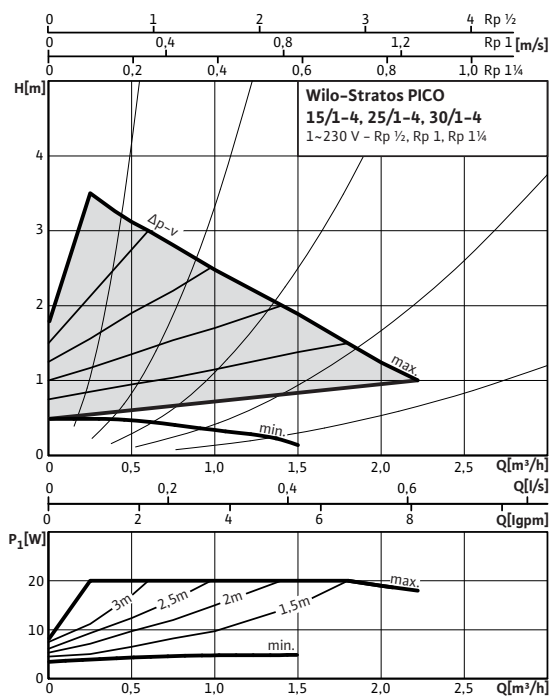
Wilo-Stratos PICO 30/1-4

Performances hydrauliques

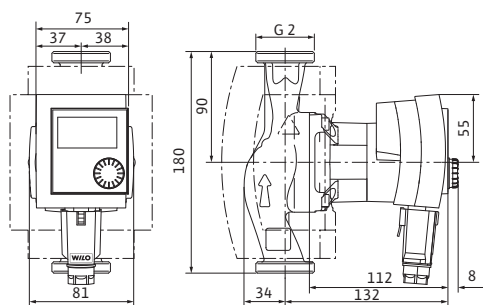
$\Delta p-c$ (constant)



$\Delta p-v$ (variable)



Plan d'encombrement



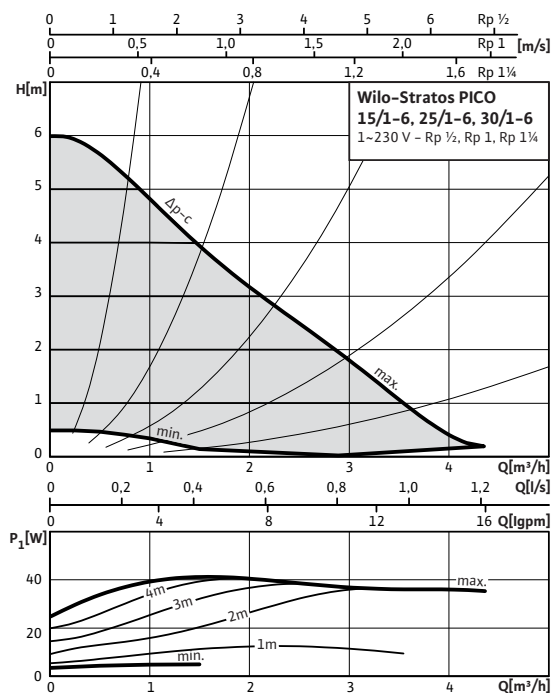
Caractéristiques techniques

Type	Stratos PICO 30/1-4
N° de réf.	4132464
Pression nominale	PN 10
Raccord fileté	Rp 1¼
Filetage	G 2
Alimentation réseau	1~230 V
Vitesse de rotation n	1200 - 3492 1/min
Puissance absorbée P_1	3 - 20 W
Intensité absorbée I	max. 0,19 A
Poids env. m	2,1 kg
Hauteur d'alimentation minimale à 50/95/110 °C	0,5 / 3 / 10 m
Matériaux	
Corps de pompe	Fonte grise (EN-GJL-200)
Roue	Plastique (PP - 40 % GF)
Arbre de la pompe	Acier inoxydable
Palier	Carbone, imprégné métal

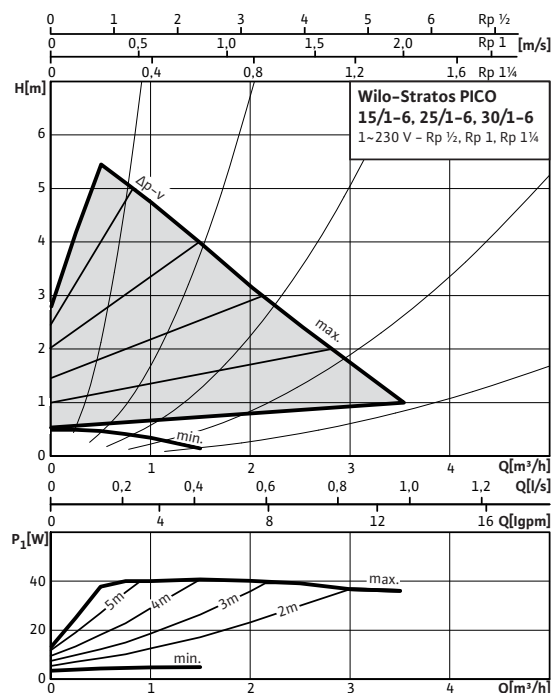
Wilo-Stratos PICO 30/1-6

Performances hydrauliques

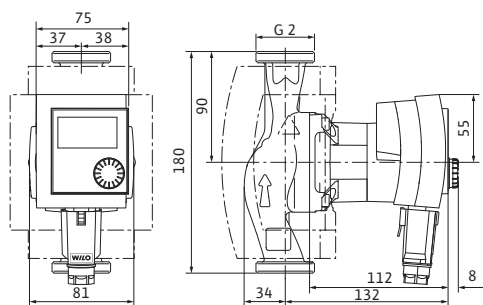
Δp-c (constant)



Δp-v (variable)



Plan d'encombrement



Caractéristiques techniques

Type	Stratos PICO 30/1-6
N° de réf.	4132465
Pression nominale	PN 10
Raccord fileté	Rp 1 1/4
Filetage	G 2
Alimentation réseau	1~230 V
Vitesse de rotation <i>n</i>	1200 - 4230 1/min
Puissance absorbée <i>P</i> ₁	3 - 40 W
Intensité absorbée <i>I</i>	max. 0,35 A
Poids env. <i>m</i>	2,1 kg
Hauteur d'alimentation minimale à 50/95/110 °C	0,5 / 3 / 10 m
Matériaux	
Corps de pompe	Fonte grise (EN-GJL-200)
Roue	Plastique (PP - 40 % GF)
Arbre de la pompe	Acier inoxydable
Palier	Carbone, imprégné métal

motralec

4 rue Lavoisier . ZA Lavoisier . 95223 HERBLAY CEDEX

Tel. : 01.39.97.65.10 / Fax. : 01.39.97.68.48

Demande de prix / e-mail : service-commercial@motralec.com

www.motralec.com