

Description de la série Wilo-Stratos GIGA



Nouveau!

Construction

Pompe inline à haut rendement avec moteur CE et adaptation électronique de la puissance en construction à moteur ventilé. Exécution en tant que pompe monocellulaire basse pression avec raccord à bride et garniture mécanique.

Domaines d'application

Pour le pompage d'eau de chauffage (selon VDI 2035), d'eau froide ainsi que de mélanges eau-glycol sans matières abrasives dans les installations de chauffage, d'eau froide et d'eau de refroidissement.

Étendue de la fourniture

- Pompe Stratos GIGA
- Notice de montage et de mise en service de la pompe Stratos GIGA

Dénomination

Exemple	Wilo-Stratos GIGA 40/1-51/4,5
Stratos	Pompe à haut rendement
GIGA	Pompe simple inline
40	Diamètre nominal de la bride DN
1-51	Plage de hauteur manométrique en [m]
4,5	Puissance nominale du moteur P ₂ en kW

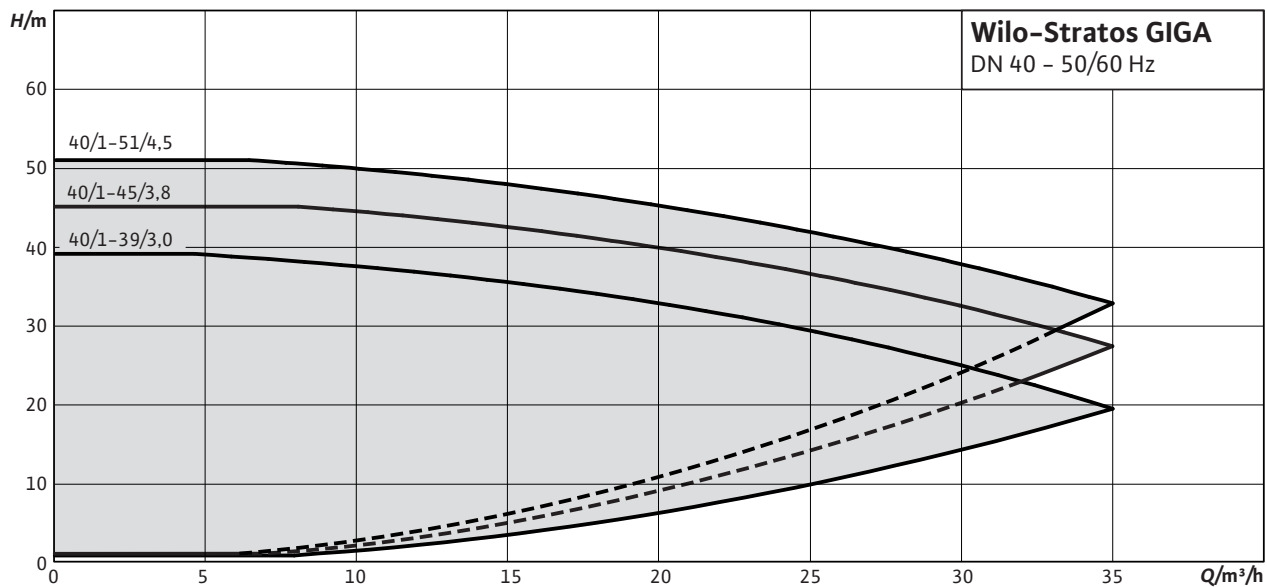
Caractéristiques techniques

- Plage de température admissible du fluide de -20 °C à +140 °C
- Alimentation réseau 3~400 V (±10 %), 50 Hz/60 Hz ; 3~380 V (-5 %/+10 %), 50 Hz/60 Hz
- Classe de protection IP 55
- Pression de service max. 16 bars jusqu'à +120 °C, 13 bars jusqu'à +140 °C

Particularités/Avantages du produit

- Pompe à haut rendement innovante pour les meilleurs rendements totaux basée sur une nouvelle conception de pompe à moteur ventilé Wilo
- Moteur CE à haut rendement (rendements supérieurs aux valeurs limitées IE4 selon CEI TS 60034-31 Ed.1)
- Nouveau système hydraulique adapté de façon optimale à la technologie de moteur CE
- Adaptation électronique des performances hydrauliques intégrée
- Design extrêmement compact et à faible encombrement
- Commande aisée grâce à la technologie éprouvée du bouton rouge et à l'écran
- Différents types de régulation Δp -c, Δp -v, PID et n-const. (Mode réglage)
- Plage de régulation jusqu'à trois fois plus importante qu'avec les pompes à variation électronique conventionnelles
- Interfaces analogiques 0-10 V, 2-10 V, 0-20 mA, 4-20 mA
- Interfaces en option pour la communication bus grâce aux modules IF embrochables
- Pilotage des pompes doubles intégré avec activation du mode de fonctionnement d'appoint optimisée pour le rendement
- Deux relais de signalisation configurables pour reports de marche et de défauts
- Gestion des pannes adaptée aux applications de chauffage et de climatisation
- Verrouillage d'accès activable au niveau de la pompe
- Protection moteur intégrée
- Protection anticorrosion de haute qualité grâce à un revêtement cataphorèse
- Drainage des condensats de série
- Pieds de la pompe avec taraudage pour le montage du socle

Description de la série Wilo-Stratos GIGA



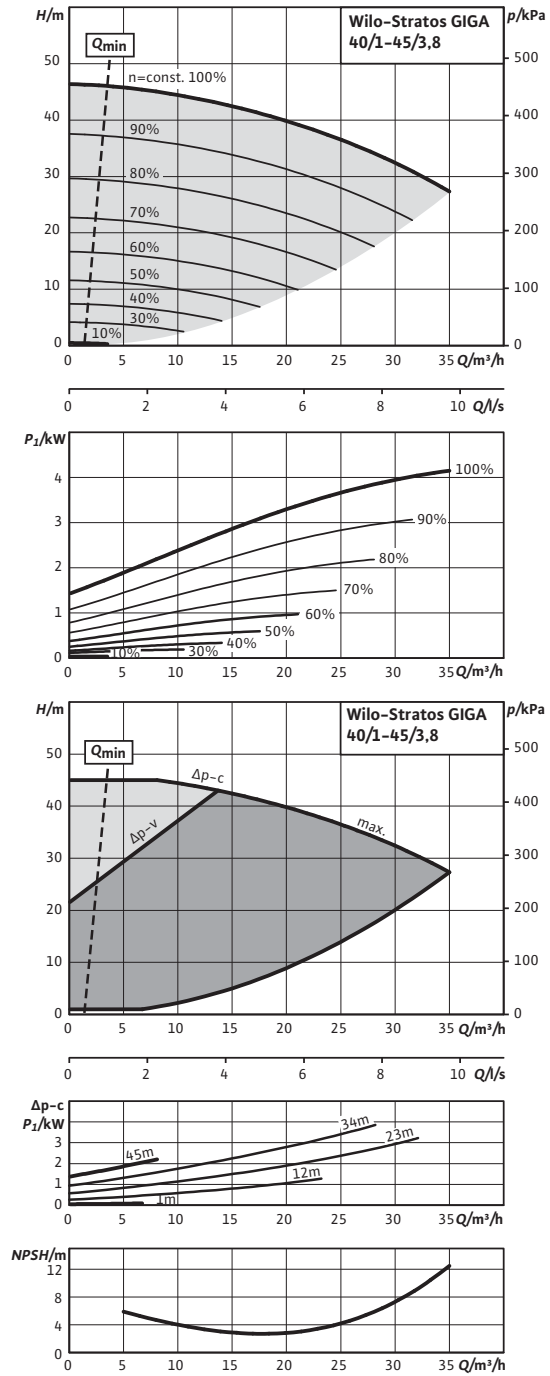
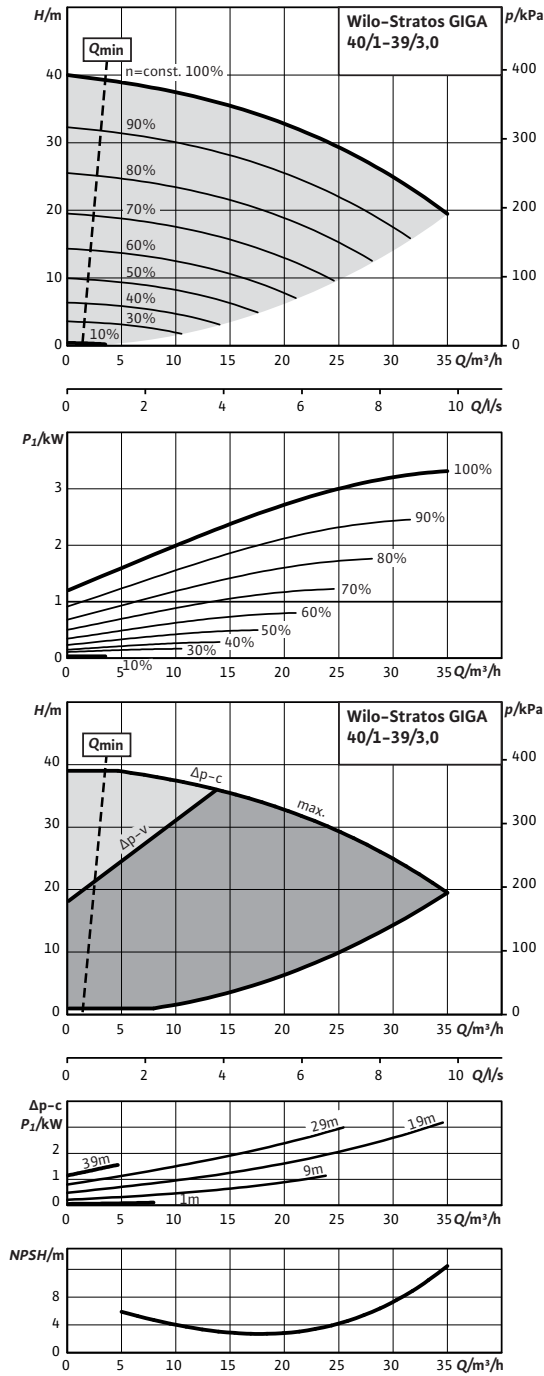
Chauffage, climatisation, réfrigération

Pompes à moteur ventilé à haut rendement (pompes simples)

Performances hydrauliques Wilo-Stratos GIGA

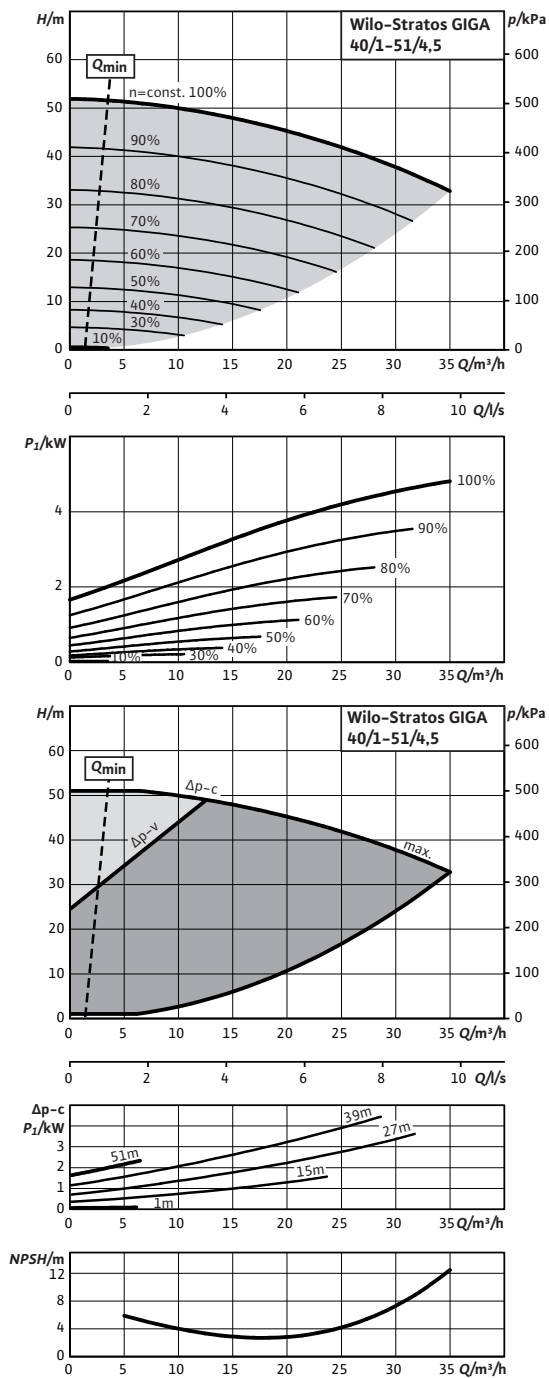
Wilo-Stratos GIGA 40/1-39/3,0

Wilo-Stratos GIGA 40/1-45/3,8



Performances hydrauliques Wilo-Stratos GIGA

Wilo-Stratos GIGA 40/1-51/4,5

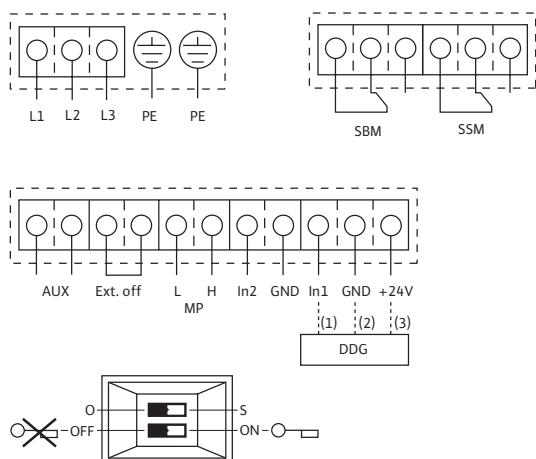


Chauffage, climatisation, réfrigération

Pompes à moteur ventilé à haut rendement (pompes simples)

Schéma de raccordement, caractéristiques moteur Wilo-Stratos GIGA

Schéma de raccordement



- L1, L2, L3 : Alimentation réseau : triphasée 400 V AC/50 Hz ; triphasée 380 V AC/60 Hz
- PE : Borne du conducteur de protection
- DDG : Raccordement pour le capteur de pression différentielle
- In1 (1) : Valeur réelle entrée 0-10 V/0-20 mA ; 2-10 V/4-20 mA
- GND (2) : Raccord de masse pour In1 et In2
- + 24 V (3) : Sortie en tension continue pour un consommateur/capteur externe. Charge max. 60 mA
- In2 : Valeur de consigne entrée 0-10 V/0-20 mA ; 2-10 V/4-20 mA
- MP : Multi Pump, interface pour le pilotage de pompes doubles
- Ext. off : Entrée de commande « Priorité OFF »
Un contact sec externe permet d'activer ou de désactiver la pompe (24 V CC/10 mA).
- SBM :* Message de marche centralisé à contact sec (inverseur selon VDI 3814)
- SSM :* Message de défaut centralisé à contact sec (inverseur selon VDI 3814)
- aux : Permutation externe des pompes (uniquement en mode pompe double). Un contact sec externe permet de réaliser une permutation des pompes (24 V CC/10 mA)
- Interrupteurs DIP : 1 : commutation entre le mode de fonctionnement (O) et le mode service (S)
2 : menu pour activer/désactiver le verrouillage d'accès
- Option : Module IF pour connexion sur la gestion technique centralisée
- * Capacité de charge des contacts pour SBM et SSM :
min. : 12 V DC/10 mA; max. : 250 V AC/1 A

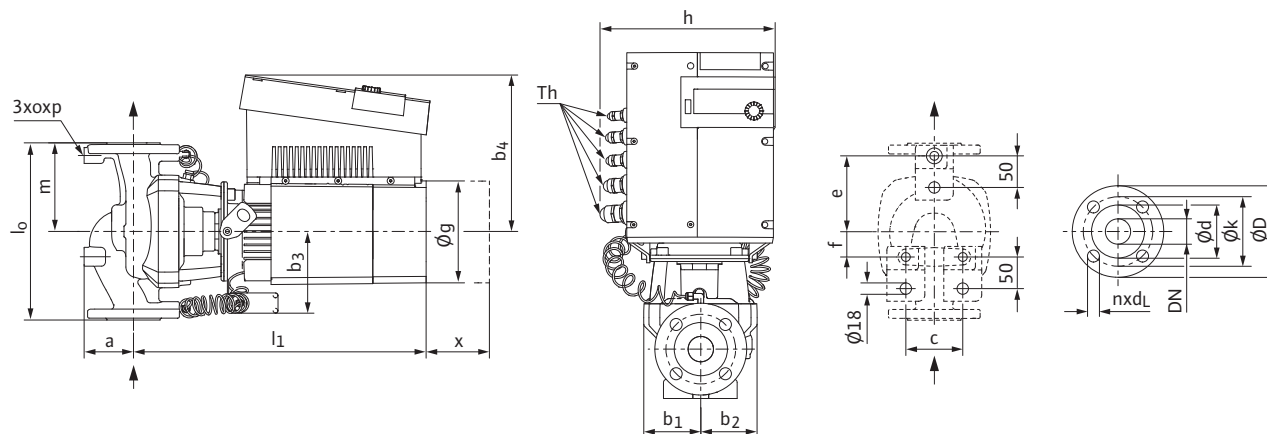
Caractéristiques du moteur

Wilo-Stratos GIGA...	Puissance nominale du moteur	Vitesse de rotation	Puissance absorbée max.	Courant nominal (env.)
	P_2	n	P_1	I_N 3~400 V
	kW	1/min	kW	A
40/1-39/3,0	3	500 - 4900	3,3	5,6
40/1-45/3,8	3,8	500 - 4850	4,1	6,6
40/1-51/4,5	4,5	500 - 5130	4,8	7,7

Respecter les caractéristiques des pompes figurant sur la plaque signalétique

Dimensions, poids Wilo-Stratos GIGA

Plan d'encombrement



Dimensions, poids

Wilo-Stratos GIGA...	Diamètre nominal bride	Longueur	Dimensions															Passe-câbles à vis	Poids env.
			DN	l_0	a	b_1	b_2	b_3	b_4	c	e	f	$\varnothing g$	h	l_1	m	o		
			mm																kg
40/1-39/3,0	40	280	78	89	89	129	248	90	120	40	168	277	463	140	M12	20	225	2xM12	41
40/1-45/3,8	40	280	78	89	89	129	248	90	120	40	168	277	463	140	M12	20	225	1xM16 1xM20	41
40/1-51/4,5	40	280	78	89	89	129	248	90	120	40	168	277	463	140	M12	20	225	1xM25	41

Dimensions des brides

Wilo-Stratos GIGA...	Diamètre nominal bride	Cotes des brides de pompe				
		DN	$\varnothing D$	$\varnothing d$	$\varnothing k$	$n \times \varnothing d_L$
			mm			Qté x mm
40...	40	150	84	110	4 x 19	

Chauffage, climatisation, réfrigération

Pompes à moteur ventilé économiques

Equipement/fonctions		
	Wilo-VeroLine-IP-E	Wilo-VeroTwin-DP-E
Modes de fonctionnement		
Δp -c pour pression différentielle constante	•	•
Δp -v pour pression différentielle variable	•	•
Δp -v pour pression différentielle variable	•	•
Mode réglage (n = constant)	•	•
Commande manuelle		
Bouton rouge et écran	•	•
Fonctions manuelles		
Réglage de la consigne de pression différentielle	•	•
Réglage de la vitesse de rotation (mode réglage)	•	•
Réglage du mode de fonctionnement	•	•
Réglage pompe marche/arrêt	•	•
Configuration de tous les paramètres de fonctionnement	•	•
Acquittement des défauts	•	•
Fonctions de commande externes		
Entrée de commande « Priorité Off »	•	•
Entrée de commande « Permutation des pompes externe » (uniquement active en mode pompe double)	•	•
Entrée de commande « Analog In 0 ... 20 mA » (modification à distance de la vitesse)	•	•
Entrée de commande « Analog In 0 ... 10 V » (modification à distance de la vitesse)	•	•
Entrée analogique 0–10 V pour le signal valeur réelle du capteur de pression	•	•
Entrée analogique 2–10 V, 0–20 mA, 4–20 mA pour signal valeur réelle du capteur de pression	•	•
Signalisation et affichage		
Message de défauts centralisé (contact de repos sec)	•	•
Message de marche centralisé	•	•
Echange de données		
Interface infrarouge pour l'échange de données sans fil avec module IR/moniteur IR (voir tableau de fonction module IR/moniteur IR)	•	•
Emplacement pour modules IF Wilo (Modbus, BACnet, CAN, PLR, LON) pour la connexion à la gestion technique centralisée	•	•
Fonctions de sécurité		
Protection moteur intégrale avec déclencheur électronique intégré	•	•
Verrouillage d'accès	•	•
Pilotage pompes doubles (pompe double ou 2 pompes simples)		
Mode de fonctionnement principal/de réserve (permutation automatique en cas de défaut)	•	•
Mode de fonctionnement principal/de réserve permutation des pompes au bout de 24 heures	•	•
Marche parallèle	•	•
Marche parallèle (avec optimisation du rendement en fonction des besoins)	•	•

Equipement/fonctions

	Wilo-CronoLine-IL-E	Wilo-CronoTwin-DL-E
Modes de fonctionnement		
Δp -c pour pression différentielle constante	•	•
Δp -v pour pression différentielle variable	•	•
Δp -v pour pression différentielle variable	•	•
Mode réglage (n = constant)	•	•
Commande manuelle		
Bouton rouge et écran	•	•
Fonctions manuelles		
Réglage de la consigne de pression différentielle	•	•
Réglage de la vitesse de rotation (mode réglage)	•	•
Réglage du mode de fonctionnement	•	•
Réglage pompe marche/arrêt	•	•
Configuration de tous les paramètres de fonctionnement	•	•
Acquittement des défauts	•	•
Fonctions de commande externes		
Entrée de commande « Priorité Off »	•	•
Entrée de commande « Permutation des pompes externe » (uniquement active en mode pompe double)	•	•
Entrée de commande « Analog In 0 ... 20 mA » (modification à distance de la vitesse)	•	•
Entrée de commande « Analog In 0 ... 10 V » (modification à distance de la vitesse)	•	•
Entrée analogique 0–10 V pour le signal valeur réelle du capteur de pression	•	•
Entrée analogique 2–10 V, 0–20 mA, 4–20 mA pour signal valeur réelle du capteur de pression	•	•
Signalisation et affichage		
Message de défauts centralisé (contact de repos sec)	•	•
Message de marche centralisé	•	•
Echange de données		
Interface infrarouge pour l'échange de données sans fil avec module IR/moniteur IR (voir tableau de fonction module IR/moniteur IR)	•	•
Emplacement pour modules IF Wilo (Modbus, BACnet, CAN, PLR, LON) pour la connexion à la gestion technique centralisée	•	•
Fonctions de sécurité		
Protection moteur intégrale avec déclencheur électronique intégré	•	•
Verrouillage d'accès	•	•
Pilotage pompes doubles (pompe double ou 2 pompes simples)		
Mode de fonctionnement principal/de réserve (permutation automatique en cas de défaut)	•	•
Mode de fonctionnement principal/de réserve permutation des pompes au bout de 24 heures	•	•
Marche parallèle	•	•
Marche parallèle (avec optimisation du rendement en fonction des besoins)	•	•

Chauffage, climatisation, réfrigération

Pompes à moteur ventilé économiques

Caractéristiques techniques

	Wilo-VeroLine-IP-E	Wilo-VeroTwin-DP-E
Fluides admissibles (autres fluides sur demande)		
Eau de chauffage (selon VDI 2035)	•	•
Mélanges eau-glycol (pour 20-40 % en vol. de glycol et température du fluide ≤ 40 °C)	•	•
Eau froide et eau de refroidissement	•	•
Fluide thermique	Exécution spéciale contre supplément	
Domaine d'application admissible		
Exécution standard pour pression de service	10 bars	10 bars
Exécution spéciale pour pression de service	16 bars	16 bars
Plage de température pour le génie climatique, à température ambiante max. +40 °C	-20...+120 °C	-20...+120 °C
Température ambiante max.	40 °C	40 °C
Installation en local technique	•	•
Installation en extérieur	-	-
Raccords de tuyau		
Diamètres nominaux du raccord DN	32 - 80	32 - 80
Brides (selon EN 1092-2)	PN 10 (PN 16 sur demande)	PN 10 (PN 16 sur demande)
Matériaux		
Corps de pompe	EN-GJL-250	EN-GJL-250
Lanterne	EN-GJL-250	EN-GJL-250
Roue	PPO-GF30	PPO-GF30
Roue (exécution spéciale)	-	-
Arbre de la pompe	1.4021	1.4021
Garniture mécanique	AQEGG	AQEGG
Autres garnitures mécaniques	sur demande	sur demande
Raccordement électrique		
Alimentation réseau	3~400 V, 50 Hz 3~380 V, 60 Hz	3~400 V, 50 Hz 3~380 V, 60 Hz
Plage de vitesse	750-2900 tr/min	750-2900 tr/min
Moteur/électronique		
Technologie du moteur	Moteur asynchrone	Moteur asynchrone
Protection moteur intégrée	•	•
Indice de protection	IP 55	IP 55
Classe d'isolation	F	F
Interférence émise	EN 61800-3	EN 61800-3
Résistance aux parasites	EN 61800-3	EN 61800-3
Disjoncteurs différentiels (FI)	•	•
Possibilités de montage		
Montage sur tuyauterie (puissance moteur ≤ 15 kW)	•	•
Montage sur console	•	•

• = fourni, - = non fourni

Caractéristiques techniques

	Wilo-CronoLine-IL-E	Wilo-CronoTwin-DL-E
Fluides admissibles (autres fluides sur demande)		
Eau de chauffage (selon VDI 2035)	•	•
Mélanges eau-glycol (pour 20-40 % en vol. de glycol et température du fluide ≤ 40 °C)	•	•
Eau froide et eau de refroidissement	•	•
Fluide thermique	Exécution spéciale contre supplément	
Domaine d'application admissible		
Exécution standard pour pression de service	16 bars (jusqu'à +120 °C) 13 bars (jusqu'à +140 °C)	16 bars (jusqu'à +120 °C) 13 bars (jusqu'à +140 °C)
Exécution spéciale pour pression de service	–	–
Plage de température pour le génie climatique, à température ambiante max. +40 °C	-20...+140 °C	-20...+140 °C
Température ambiante max.	40 °C	40 °C
Installation en local technique	•	•
Installation en extérieur	–	–
Raccords de tuyau		
Diamètres nominaux du raccord DN	40 – 200	40 – 200
Brides (selon EN 1092-2)	PN 16	PN 16
Matériaux		
Corps de pompe	EN-GJL-250	EN-GJL-250
Lanterne	EN-GJL-250	EN-GJL-250
Roue	EN-GJL-200	EN-GJL-200
Roue (exécution spéciale)	G-CuSn10	G-CuSn10
Arbre de la pompe	1.4122	1.4122
Garniture mécanique	AQEGG	AQEGG
Autres garnitures mécaniques	sur demande	sur demande
Raccordement électrique		
Alimentation réseau	3~400 V, 50 Hz 3~380 V, 60 Hz	3~400 V, 50 Hz 3~380 V, 60 Hz
Plage de vitesse	380-1450 750-2900 tr/min	380-1450 750-2900 tr/min
Moteur/électronique		
Technologie du moteur	Moteur asynchrone	Moteur asynchrone
Protection moteur intégrée	•	•
Indice de protection	IP 55	IP 55
Classe d'isolation	F	F
Interférence émise	EN 61800-3	EN 61800-3
Résistance aux parasites	EN 61800-3	EN 61800-3
Disjoncteurs différentiels (FI)	•	•
Possibilités de montage		
Montage sur tuyauterie (puissance moteur ≤ 15 kW)	•	•
Montage sur console	•	•

• = fourni, – = non fourni

motralec

4 rue Lavoisier . ZA Lavoisier . 95223 HERBLAY CEDEX
Tel. : 01.39.97.65.10 / Fax. : 01.39.97.68.48
Demande de prix / e-mail : service-commercial@motralec.com
www.motralec.com