

Chauffage, climatisation, réfrigération

Pompes à moteur ventilé à haut rendement (pompes simples)

Description de la série Wilo-Stratos GIGA



Nouveau!

Construction

Pompe inline à haut rendement avec moteur CE et adaptation électronique de la puissance en construction à moteur ventilé. Exécution en tant que pompe monocellulaire basse pression avec raccord à bride et garniture mécanique.

Domaines d'application

Pour le pompage d'eau de chauffage (selon VDI 2035), d'eau froide ainsi que de mélanges eau-glycol sans matières abrasives dans les installations de chauffage, d'eau froide et d'eau de refroidissement.

Étendue de la fourniture

- Pompe Stratos GIGA
- Notice de montage et de mise en service de la pompe Stratos GIGA

Dénomination

Exemple	Wilo-Stratos GIGA 40/1-51/4,5
Stratos	Pompe à haut rendement
GIGA	Pompe simple inline
40	Diamètre nominal de la bride DN
1-51	Plage de hauteur manométrique en [m]
4,5	Puissance nominale du moteur P ₂ en kW

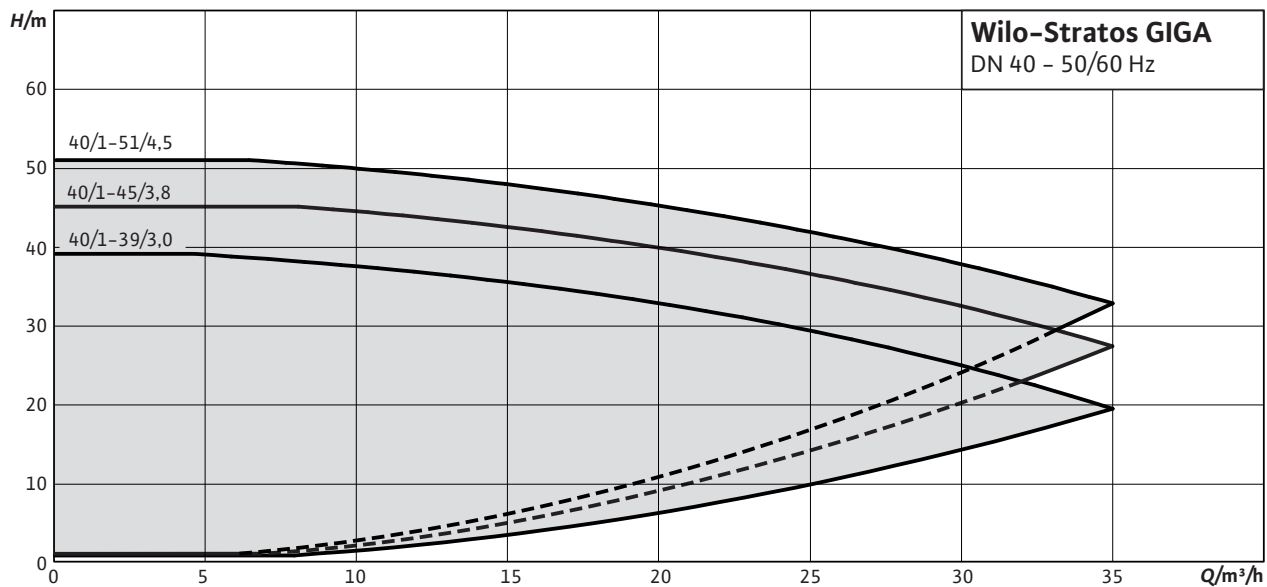
Caractéristiques techniques

- Plage de température admissible du fluide de -20 °C à +140 °C
- Alimentation réseau 3~400 V (±10 %), 50 Hz/60 Hz ; 3~380 V (-5 %/+10 %), 50 Hz/60 Hz
- Classe de protection IP 55
- Pression de service max. 16 bars jusqu'à +120 °C, 13 bars jusqu'à +140 °C

Particularités/Avantages du produit

- Pompe à haut rendement innovante pour les meilleurs rendements totaux basée sur une nouvelle conception de pompe à moteur ventilé Wilo
- Moteur CE à haut rendement (rendements supérieurs aux valeurs limitées IE4 selon CEI TS 60034-31 Ed.1)
- Nouveau système hydraulique adapté de façon optimale à la technologie de moteur CE
- Adaptation électronique des performances hydrauliques intégrée
- Design extrêmement compact et à faible encombrement
- Commande aisée grâce à la technologie éprouvée du bouton rouge et à l'écran
- Différents types de régulation Δp -c, Δp -v, PID et n-const. (Mode réglage)
- Plage de régulation jusqu'à trois fois plus importante qu'avec les pompes à variation électronique conventionnelles
- Interfaces analogiques 0-10 V, 2-10 V, 0-20 mA, 4-20 mA
- Interfaces en option pour la communication bus grâce aux modules IF embrochables
- Pilotage des pompes doubles intégré avec activation du mode de fonctionnement d'appoint optimisée pour le rendement
- Deux relais de signalisation configurables pour reports de marche et de défauts
- Gestion des pannes adaptée aux applications de chauffage et de climatisation
- Verrouillage d'accès activable au niveau de la pompe
- Protection moteur intégrée
- Protection anticorrosion de haute qualité grâce à un revêtement cataphorèse
- Drainage des condensats de série
- Pieds de la pompe avec taraudage pour le montage du socle

Description de la série Wilo-Stratos GIGA



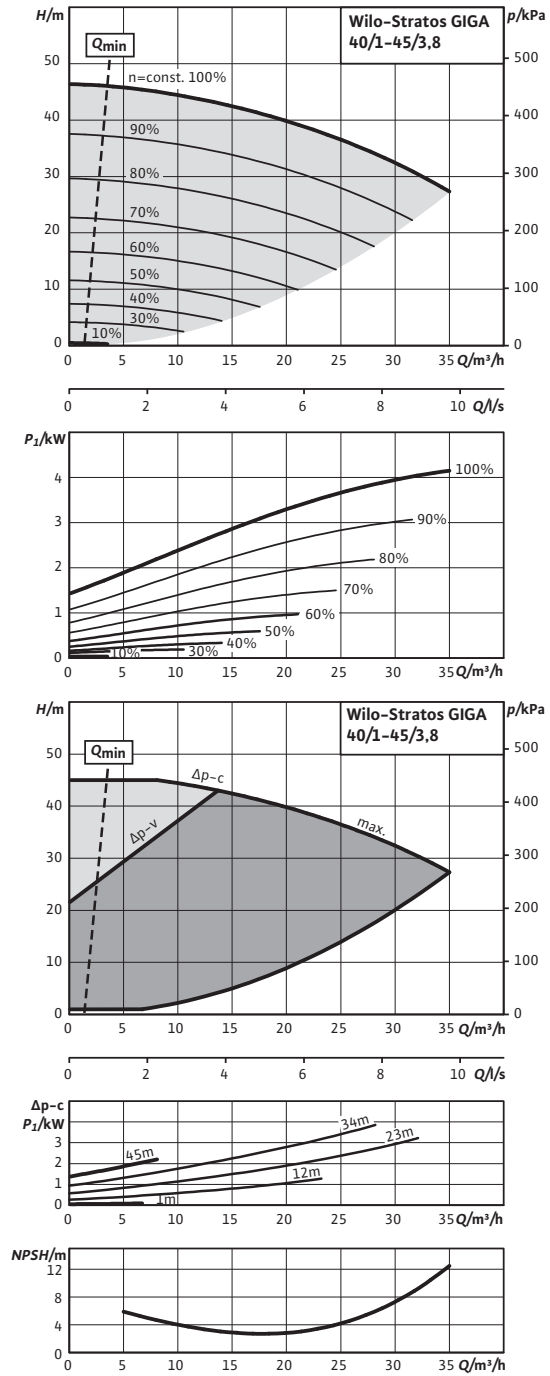
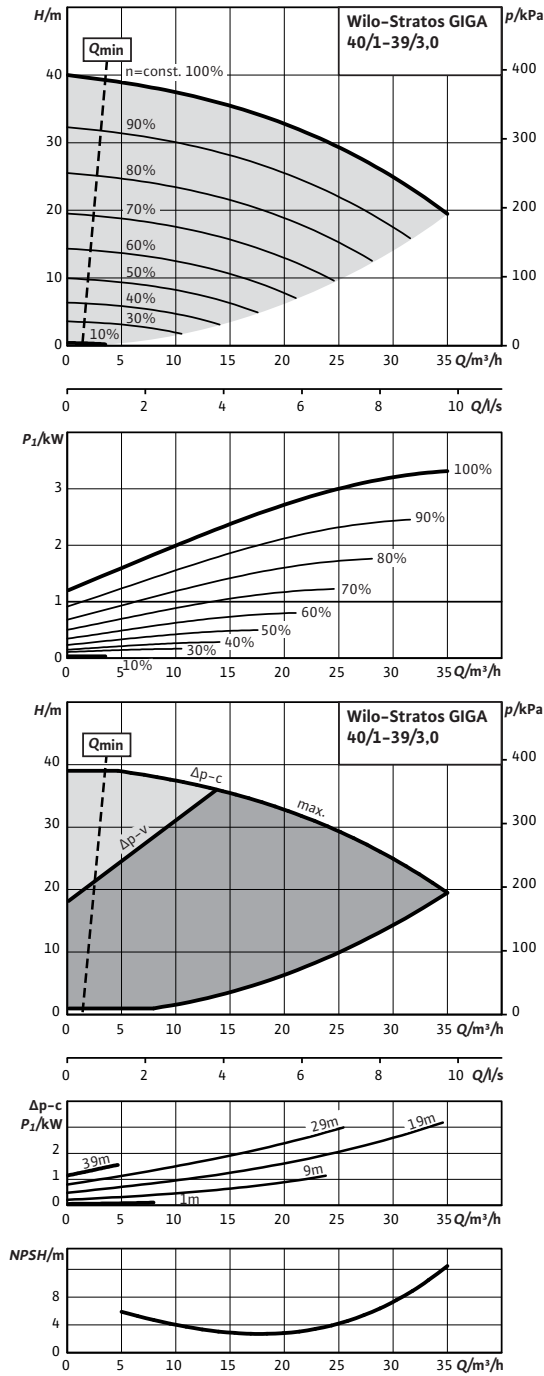
Chauffage, climatisation, réfrigération

Pompes à moteur ventilé à haut rendement (pompes simples)

Performances hydrauliques Wilo-Stratos GIGA

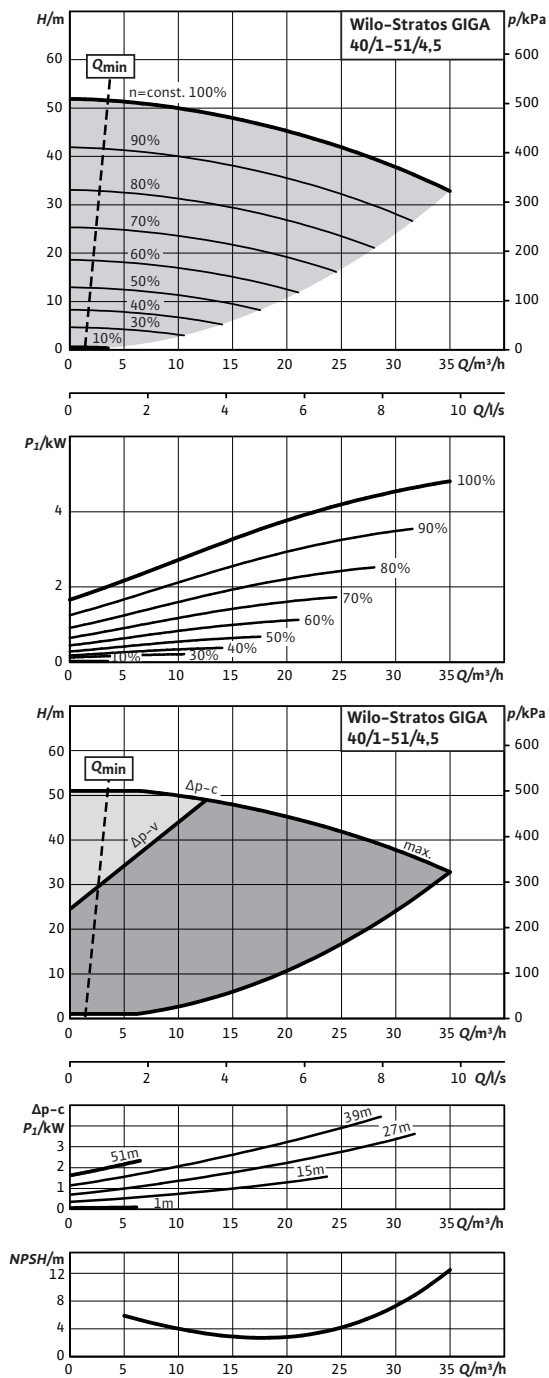
Wilo-Stratos GIGA 40/1-39/3,0

Wilo-Stratos GIGA 40/1-45/3,8



Performances hydrauliques Wilo-Stratos GIGA

Wilo-Stratos GIGA 40/1-51/4,5

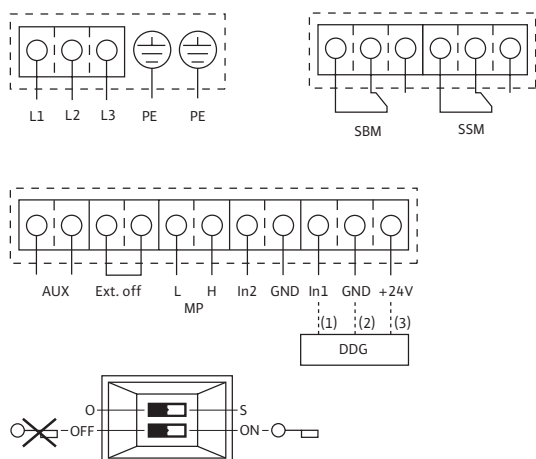


Chauffage, climatisation, réfrigération

Pompes à moteur ventilé à haut rendement (pompes simples)

Schéma de raccordement, caractéristiques moteur Wilo-Stratos GIGA

Schéma de raccordement



- L1, L2, L3 : Alimentation réseau : triphasée 400 V AC/50 Hz ; triphasée 380 V AC/60 Hz
- PE : Borne du conducteur de protection
- DDG : Raccordement pour le capteur de pression différentielle
- In1 (1) : Valeur réelle entrée 0-10 V/0-20 mA ; 2-10 V/4-20 mA
- GND (2) : Raccord de masse pour In1 et In2
- + 24 V (3) : Sortie en tension continue pour un consommateur/capteur externe. Charge max. 60 mA
- In2 : Valeur de consigne entrée 0-10 V/0-20 mA ; 2-10 V/4-20 mA
- MP : Multi Pump, interface pour le pilotage de pompes doubles
- Ext. off : Entrée de commande « Priorité OFF »
Un contact sec externe permet d'activer ou de désactiver la pompe (24 V CC/10 mA).
- SBM :* Message de marche centralisé à contact sec (inverseur selon VDI 3814)
- SSM :* Message de défaut centralisé à contact sec (inverseur selon VDI 3814)
- aux : Permutation externe des pompes (uniquement en mode pompe double). Un contact sec externe permet de réaliser une permutation des pompes (24 V CC/10 mA)
- Interrupteurs DIP : 1 : commutation entre le mode de fonctionnement (O) et le mode service (S)
2 : menu pour activer/désactiver le verrouillage d'accès
- Option : Module IF pour connexion sur la gestion technique centralisée
- * Capacité de charge des contacts pour SBM et SSM :
min. : 12 V DC/10 mA; max. : 250 V AC/1 A

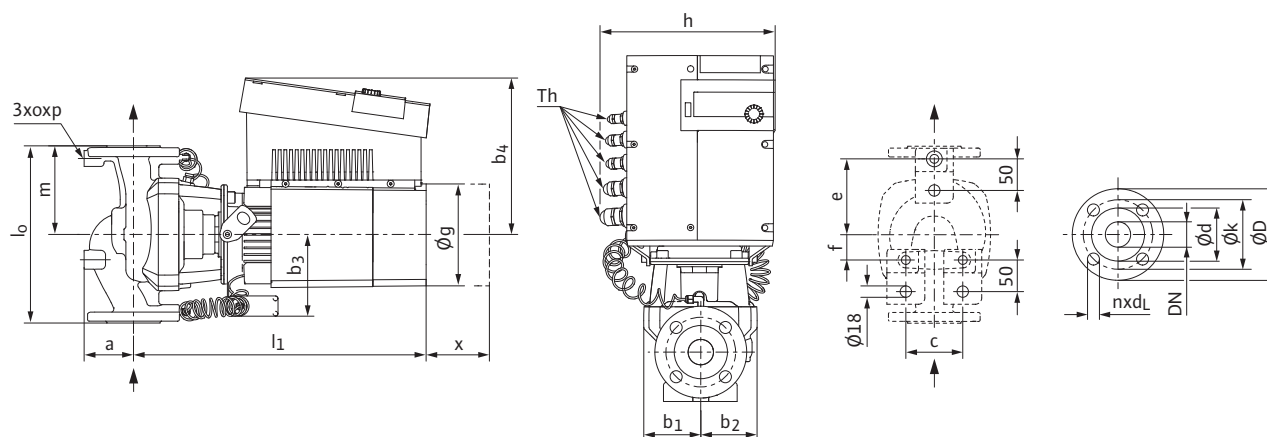
Caractéristiques du moteur

Wilo-Stratos GIGA...	Puissance nominale du moteur	Vitesse de rotation	Puissance absorbée max.	Courant nominal (env.)
	P_2	n	P_1	I_N 3~400 V
	kW	1/min	kW	A
40/1-39/3,0	3	500 - 4900	3,3	5,6
40/1-45/3,8	3,8	500 - 4850	4,1	6,6
40/1-51/4,5	4,5	500 - 5130	4,8	7,7

Respecter les caractéristiques des pompes figurant sur la plaque signalétique

Dimensions, poids Wilo-Stratos GIGA

Plan d'encombrement



Dimensions, poids

Wilo-Stratos GIGA...	Diamètre nominal bride	Longueur	Dimensions															Passe-câbles à vis	Poids env.
			DN	l_0	a	b_1	b_2	b_3	b_4	c	e	f	$\varnothing g$	h	l_1	m	o		
mm																		mm	kg
40/1-39/3,0	40	280	78	89	89	129	248	90	120	40	168	277	463	140	M12	20	225	2xM12	41
40/1-45/3,8	40	280	78	89	89	129	248	90	120	40	168	277	463	140	M12	20	225	1xM16 1xM20	41
40/1-51/4,5	40	280	78	89	89	129	248	90	120	40	168	277	463	140	M12	20	225	1xM25	41

Dimensions des brides

Wilo-Stratos GIGA...	Diamètre nominal bride	Cotes des brides de pompe			
		$\varnothing D$	$\varnothing d$	$\varnothing k$	$n \times \varnothing d_L$
-		mm			Qté x mm
40...	40	150	84	110	4 x 19

motralec

4 rue Lavoisier . ZA Lavoisier . 95223 HERBLAY CEDEX
 Tel. : 01.39.97.65.10 / Fax. : 01.39.97.68.48
 Demande de prix / e-mail : service-commercial@motralec.com
www.motralec.com