

Description de la gamme: Wilo-FLA-1



Construction

Groupe de surpression pour dispositif de protection contre l'incendie avec raccord indirect selon DIN 14462.

Avec 1 pompe multicellulaire verticale en acier inoxydable à moteur ventilé

Domaines d'application

Distribution d'eau automatique pour installations de protection contre l'incendie avec robinets muraux de type « F » dans les bâtiments d'habitation, commerciaux et publics, les hôtels, les hôpitaux, les centres commerciaux ainsi que les immeubles de bureaux et les bâtiments industriels

Dénomination

Exemple : **Wilo- FLA – 1 Helix V 2204 PN10**

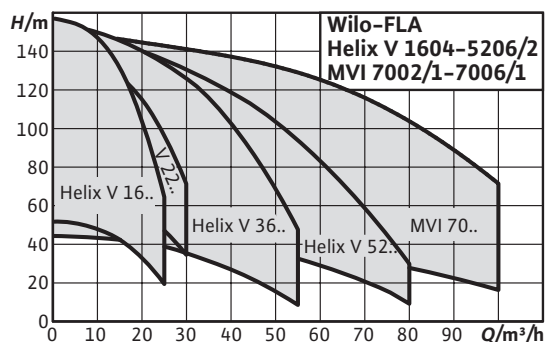
FLA	Installation de protection contre l'incendie
1	Nombre de pompes
Helix V	Gamme de pompes
22	Débit volumétrique nominal [m ³ /h]
04	Nombre d'étages de la pompe
PN10	Régulation de la pression jusqu'à 10 bars

Particularités/avantages

- Installation robuste avec 1-2 pompes multicellulaires Helix V ou MVI, selon DIN 1988 et DIN 14462
- Sécurité de fonctionnement absolue sur les systèmes à 2 pompes grâce à une redondance à 100 %
- Réglage simple et sécurité de fonctionnement grâce à l'organe de commande FLA
- Soupape d'étranglement préréglée côté refoulement de la pompe pour protéger la pompe d'un débit insuffisant

Caractéristiques techniques

- Alimentation réseau triphasé 400 V, 50 Hz
- Température du fluide max. 50 °C
- Pression de service 10 ou 16 bar
- Pression d'alimentation du réservoir de stockage < 1 bar
- Diamètre nominal de raccordement côté refoulement R 2" – DN 125
- Diamètre nominal de raccordement côté aspiration Rp 2" – DN 125
- Classe de protection de l'organe de commande IP 54



Équipement/fonctionnement

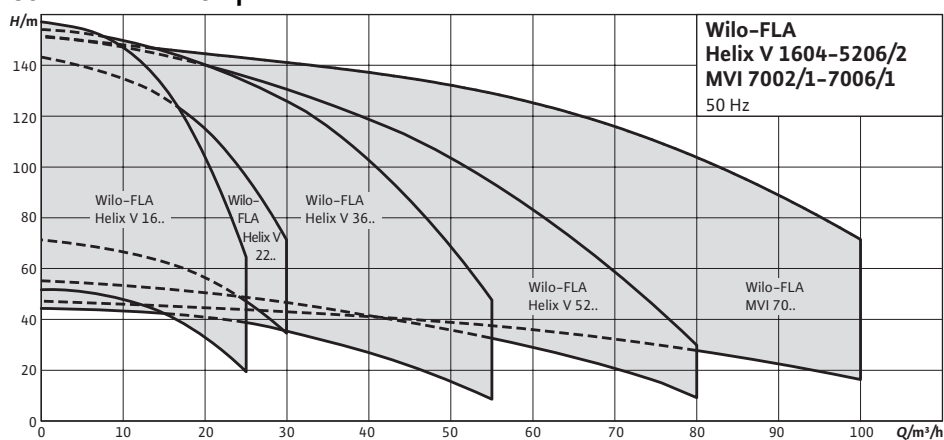
- 1 pompe de la gamme Helix V 16, 22, 36, 52 ou MVI 70, équipée d'un moteur IE2
- Pilotage automatique des pompes via un organe de commande FLA
- Composants au contact du fluide résistants à la corrosion
- Cadre de base en acier galvanisé avec amortisseurs de vibration réglables en hauteur pour l'isolation contre les bruits d'impact
- Tubage en acier inoxydable 1.4301
- Robinet d'isolement à réducteur ou robinet d'arrêt à boisseau côté aspiration et refoulement de la pompe
- Clapet anti-retour, côté refoulement
- Soupape d'étranglement en acier inoxydable 1.4571 côté aspiration de la pompe
- Interrupteur à pression, côté refoulement
- Manomètre, côté refoulement
- Réservoir sous pression à membrane 8L, PN16, côté refoulement
- Accessoires : réservoir de stockage à l'atmosphère aérée conformément à DIN 14462 avec passage libre selon EN 13077, type AB conformément à DIN EN 1717

Étendue de la fourniture

- Groupe de surpression prêt à être raccordé, au fonctionnement et à l'étanchéité contrôlés, monté en usine
- Emballage
- Notice de montage et de mise en service

Courbe caractéristique: Wilo-FLA-1

Courbe caractéristique

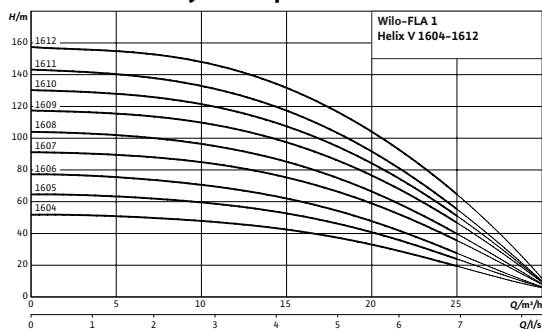


Liste de produits: Wilo-FLA-1

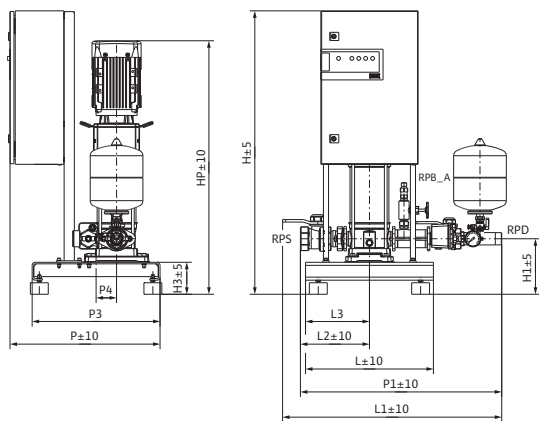
Type	Alimentation réseau	Pression maxi de service	Puissance de l'installation sans pompe de réserve	Nombre d'étages	Poids env.	N° de réf.
		p_{max}/bar			m/kg	
FLA-1 Helix V 1604 PN10	3~400 V, 50 Hz	10	25	4	115	2534419
FLA-1 Helix V 1605 PN10	3~400 V, 50 Hz	10	25	5	129	2534420
FLA-1 Helix V 1606 PN10	3~400 V, 50 Hz	10	25	6	131	2534421
FLA-1 Helix V 1607 PN10	3~400 V, 50 Hz	10	25	7	171	2534422
FLA-1 Helix V 1608 PN16	3~400 V, 50 Hz	16	25	8	173	2534423
FLA-1 Helix V 1609 PN16	3~400 V, 50 Hz	16	25	9	187	2534424
FLA-1 Helix V 1610 PN16	3~400 V, 50 Hz	16	25	10	190	2534425
FLA-1 Helix V 1611 PN16	3~400 V, 50 Hz	16	25	11	191	2534426
FLA-1 Helix V 1612 PN16	3~400 V, 50 Hz	16	25	12	204	2534427
FLA-1 Helix V 2204 PN10	3~400 V, 50 Hz	10	34	4	200	2534428
FLA-1 Helix V 2205 PN10	3~400 V, 50 Hz	10	34	5	210	2534429
FLA-1 Helix V 2206 PN16	3~400 V, 50 Hz	16	34	6	215	2534430
FLA-1 Helix V 2207 PN16	3~400 V, 50 Hz	16	34	7	214	2534431
FLA-1 Helix V 2208 PN16	3~400 V, 50 Hz	16	34	8	254	2534432
FLA-1 Helix V 3602 PN10	3~400 V, 50 Hz	10	55	2	198	2534369
FLA-1 Helix V 3602/1 PN10	3~400 V, 50 Hz	10	55	2	198	2534368
FLA-1 Helix V 3603 PN10	3~400 V, 50 Hz	10	55	3	214	2534372
FLA-1 Helix V 3603/1 PN10	3~400 V, 50 Hz	10	55	3	208	2534371
FLA-1 Helix V 3603/2 PN10	3~400 V, 50 Hz	10	55	3	208	2534370
FLA-1 Helix V 3604 PN16	3~400 V, 50 Hz	16	55	4	250	2534374
FLA-1 Helix V 3604/2 PN10	3~400 V, 50 Hz	10	55	4	250	2534373
FLA-1 Helix V 3605 PN16	3~400 V, 50 Hz	16	55	5	266	2534376
FLA-1 Helix V 3605/2 PN16	3~400 V, 50 Hz	16	55	5	266	2534375
FLA-1 Helix V 3606 PN16	3~400 V, 50 Hz	16	55	6	281	2534378
FLA-1 Helix V 3606/2 PN16	3~400 V, 50 Hz	16	55	6	270	2534377
FLA-1 Helix V 5202 PN10	3~400 V, 50 Hz	10	80	2	219	2534392
FLA-1 Helix V 5203 PN10	3~400 V, 50 Hz	10	80	3	258	2534394
FLA-1 Helix V 5203/2 PN10	3~400 V, 50 Hz	10	80	3	258	2534393
FLA-1 Helix V 5204 PN16	3~400 V, 50 Hz	16	80	4	276	2534396
FLA-1 Helix V 5204/2 PN10	3~400 V, 50 Hz	10	80	4	276	2534395
FLA-1 Helix V 5205 PN16	3~400 V, 50 Hz	16	80	5	318	2534398
FLA-1 Helix V 5205/2 PN16	3~400 V, 50 Hz	16	80	5	318	2534397
FLA-1 Helix V 5206/2 PN16	3~400 V, 50 Hz	16	80	6	346	2534399
FLA-1 MVI 7002 PN10	3~400 V, 50 Hz	10	100	2	308	2536578
FLA-1 MVI 7002/1 PN10	3~400 V, 50 Hz	10	100	2	307	2536577
FLA-1 MVI 7003 PN10	3~400 V, 50 Hz	10	100	3	361	2536581
FLA-1 MVI 7003/1 PN10	3~400 V, 50 Hz	10	100	3	344	2536580
FLA-1 MVI 7003/2 PN10	3~400 V, 50 Hz	10	100	3	344	2536579
FLA-1 MVI 7004 PN16	3~400 V, 50 Hz	16	100	4	391	2536584
FLA-1 MVI 7004/1 PN16	3~400 V, 50 Hz	16	100	4	391	2536583
FLA-1 MVI 7004/2 PN10	3~400 V, 50 Hz	10	100	4	365	2536582
FLA-1 MVI 7005 PN16	3~400 V, 50 Hz	16	100	5	474	2536587
FLA-1 MVI 7005/1 PN16	3~400 V, 50 Hz	16	100	5	474	2536586
FLA-1 MVI 7005/2 PN16	3~400 V, 50 Hz	16	100	5	474	2536585
FLA-1 MVI 7006/1 PN16	3~400 V, 50 Hz	16	100	6	515	2536589
FLA-1 MVI 7006/2 PN16	3~400 V, 50 Hz	16	100	6	485	2536588

Feuille de données techniques: Wilo-FLA-1 Helix V 1604 PN10

Performances hydrauliques



Plan d'encombrement



Performances

Température max. du fluide	T	50 °C
Température ambiante max.	T	40 °C
Pression maxi de service	P_{max}	10 bar
Diamètres nominaux du raccord de tuyau côté d'aspiration	RPS	Rp 2
Diamètres nominaux du raccord de tuyau au côté refoulement	RPD	R 1½
Nombre d'étages		4
Nbre de pompes de réserve		0
Nbre de pompes de service		1

Moteur

Alimentation réseau		3~400 V, 50 Hz
Tolérance de tension admissible		±10 %
Classe d'isolation		F
Indice de protection		IP 55
Puissance nominale du moteur	P_2	3,00 kW
Courant nominal 3~230 V, 50 Hz	I_N	10,00 A
Courant nominal 3~400 V, 50 Hz	I_N	5,80 A
Rendement du moteur	$\eta_{m, 50\%}$	83,1 %
Rendement du moteur	$\eta_{m, 75\%}$	84,5 %
Rendement du moteur	$\eta_{m, 100\%}$	84,6 %

Matériaux

Corps de pompe	1.4301 [AISI304]
Arbre de la pompe	1.4301 [AISI304]
Roue	1.4307 [AISI304L]
Etanchement statique	EPDM
Mechanical seal	Q1BE3GG

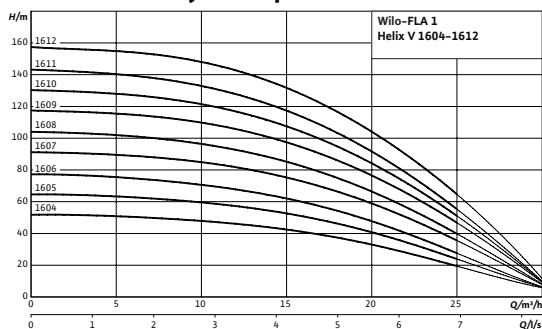
Informations de commande

Fabricant	Wilo
Type	FLA-1 Helix V 1604 PN10
N° de réf.	2534419
Poids env.	m 115 kg

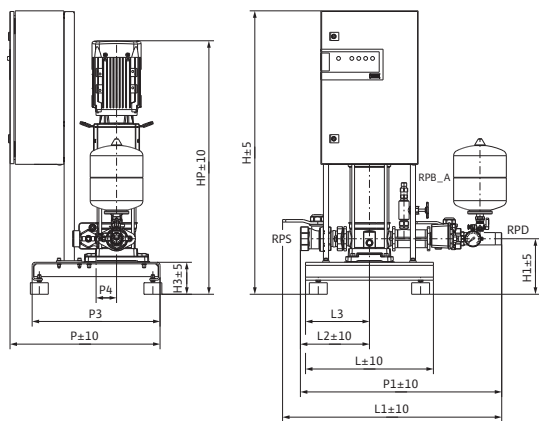
• = fourni, - = non fourni

Feuille de données techniques: Wilo-FLA-1 Helix V 1605 PN10

Performances hydrauliques



Plan d'encombrement



Performances

Température max. du fluide	T	50 °C
Température ambiante max.	T	40 °C
Pression maxi de service	p_{max}	10 bar
Diamètres nominaux du raccord de tuyau côté d'aspiration	RPS	Rp 2
Diamètres nominaux du raccord de tuyau au côté refoulement	RPD	R 1½
Nombre d'étages		5
Nbre de pompes de réserve		0
Nbre de pompes de service		1

Moteur

Alimentation réseau		3~400 V, 50 Hz
Tolérance de tension admissible		±10 %
Classe d'isolation		F
Indice de protection		IP 55
Puissance nominale du moteur	P_2	4,00 kW
Courant nominal 3~230 V, 50 Hz	I_N	13,50 A
Courant nominal 3~400 V, 50 Hz	I_N	7,80 A
Rendement du moteur	$\eta_{m, 50\%}$	84,3 %
Rendement du moteur	$\eta_{m, 75\%}$	85,7 %
Rendement du moteur	$\eta_{m, 100\%}$	85,8 %

Matériaux

Corps de pompe	1.4301 [AISI304]
Arbre de la pompe	1.4301 [AISI304]
Roue	1.4307 [AISI304L]
Etanchement statique	EPDM
Mechanical seal	Q1BE3GG

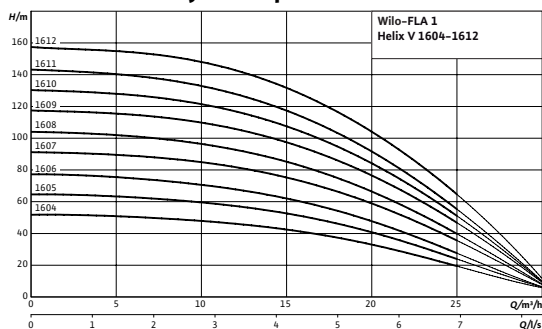
Informations de commande

Fabricant	Wilo	
Type	FLA-1 Helix V 1605 PN10	
N° de réf.	2534420	
Poids env.	m	129 kg

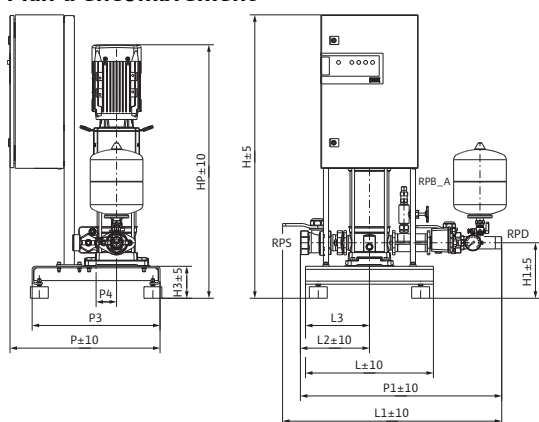
• = fourni, - = non fourni

Feuille de données techniques: Wilo-FLA-1 Helix V 1606 PN10

Performances hydrauliques



Plan d'encombrement



Performances

Température max. du fluide	T	50 °C
Température ambiante max.	T	40 °C
Pression maxi de service	P_{max}	10 bar
Diamètres nominaux du raccord de tuyau côté d'aspiration	RPS	Rp 2
Diamètres nominaux du raccord de tuyau au côté refoulement	RPD	R 1½
Nombre d'étages		6
Nbre de pompes de réserve		0
Nbre de pompes de service		1

Moteur

Alimentation réseau		3~400 V, 50 Hz
Tolérance de tension admissible		±10 %
Classe d'isolation		F
Indice de protection		IP 55
Puissance nominale du moteur	P_2	4,00 kW
Courant nominal 3~230 V, 50 Hz	I_N	13,50 A
Courant nominal 3~400 V, 50 Hz	I_N	7,80 A
Rendement du moteur	$\eta_{m, 50\%}$	84,3 %
Rendement du moteur	$\eta_{m, 75\%}$	85,7 %
Rendement du moteur	$\eta_{m, 100\%}$	85,8 %

Matériaux

Corps de pompe	1.4301 [AISI304]
Arbre de la pompe	1.4301 [AISI304]
Roue	1.4307 [AISI304L]
Etanchement statique	EPDM
Mechanical seal	Q1BE3GG

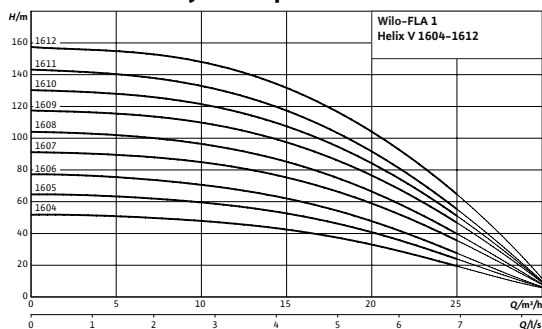
Informations de commande

Fabricant	Wilo	
Type	FLA-1 Helix V 1606 PN10	
N° de réf.	2534421	
Poids env.	m	131 kg

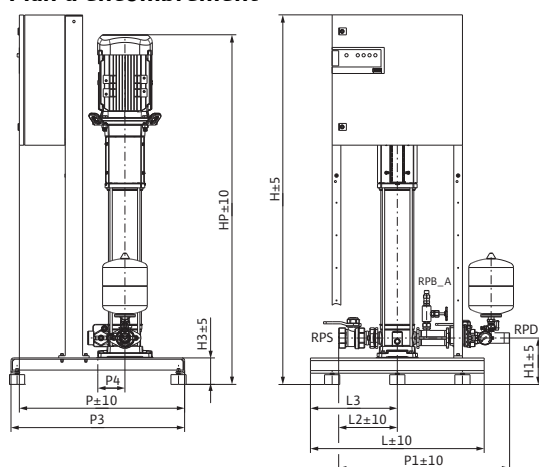
• = fourni, - = non fourni

Feuille de données techniques: Wilo-FLA-1 Helix V 1607 PN10

Performances hydrauliques



Plan d'encombrement



Performances

Température max. du fluide	T	50 °C
Température ambiante max.	T	40 °C
Pression maxi de service	p_{max}	10 bar
Diamètres nominaux du raccord de tuyau côté d'aspiration	RPS	Rp 2
Diamètres nominaux du raccord de tuyau au côté refoulement	RPD	R 1½
Nombre d'étages		7
Nbre de pompes de réserve		0
Nbre de pompes de service		1

Moteur

Alimentation réseau		3~400 V, 50 Hz
Tolérance de tension admissible		±10 %
Classe d'isolation		F
Indice de protection		IP 55
Puissance nominale du moteur	P_2	5,50 kW
Courant nominal 3~400 V, 50 Hz	I_N	10,60 A
Rendement du moteur	η_m 50%	85,2 %
Rendement du moteur	η_m 75%	86,9 %
Rendement du moteur	η_m 100%	88,1 %

Matériaux

Corps de pompe	1.4301 [AISI304]
Arbre de la pompe	1.4301 [AISI304]
Roue	1.4307 [AISI304L]
Etanchement statique	EPDM
Mechanical seal	Q1BE3GG

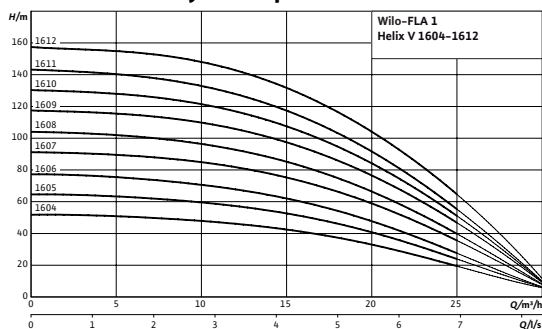
Informations de commande

Fabricant	Wilo
Type	FLA-1 Helix V 1607 PN10
N° de réf.	2534422
Poids env.	m 171 kg

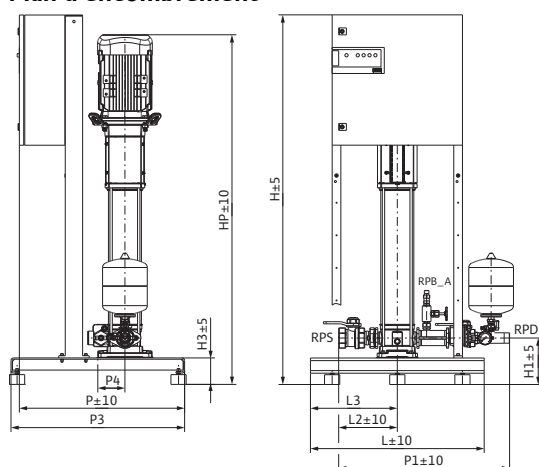
• = fourni, - = non fourni

Feuille de données techniques: Wilo-FLA-1 Helix V 1608 PN16

Performances hydrauliques



Plan d'encombrement



Performances

Température max. du fluide	T	50 °C
Température ambiante max.	T	40 °C
Pression maxi de service	p_{max}	16 bar
Diamètres nominaux du raccord de tuyau côté d'aspiration	RPS	Rp 2
Diamètres nominaux du raccord de tuyau au côté refoulement	RPD	R 1½
Nombre d'étages		8
Nbre de pompes de réserve		0
Nbre de pompes de service		1

Moteur

Alimentation réseau		3~400 V, 50 Hz
Tolérance de tension admissible		±10 %
Classe d'isolation		F
Indice de protection		IP 55
Puissance nominale du moteur	P_2	5,50 kW
Courant nominal 3~400 V, 50 Hz	I_N	10,60 A
Rendement du moteur	η_m 50%	85,2 %
Rendement du moteur	η_m 75%	86,9 %
Rendement du moteur	η_m 100%	88,1 %

Matériaux

Corps de pompe	1.4301 [AISI304]
Arbre de la pompe	1.4301 [AISI304]
Roue	1.4307 [AISI304L]
Etanchement statique	EPDM
Mechanical seal	Q1BE3GG

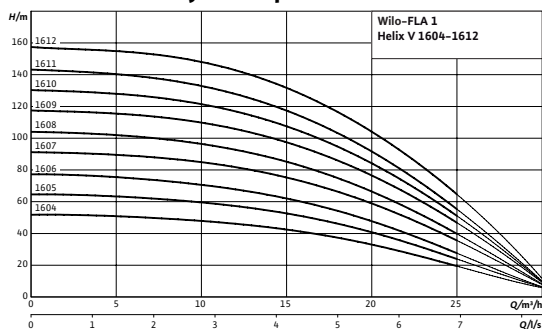
Informations de commande

Fabricant	Wilo
Type	FLA-1 Helix V 1608 PN16
N° de réf.	2534423
Poids env.	m 173 kg

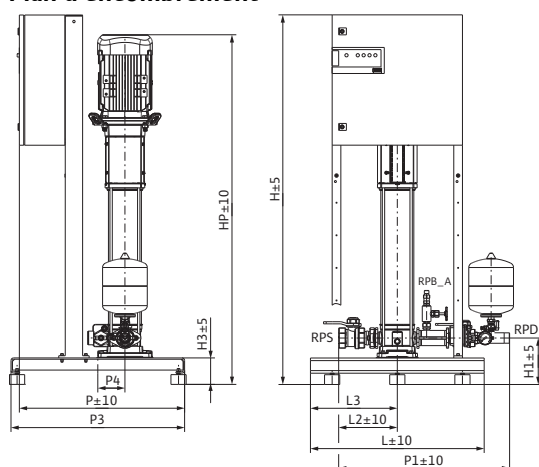
• = fourni, - = non fourni

Feuille de données techniques: Wilo-FLA-1 Helix V 1609 PN16

Performances hydrauliques



Plan d'encombrement



Performances

Température max. du fluide	T	50 °C
Température ambiante max.	T	40 °C
Pression maxi de service	p_{max}	16 bar
Diamètres nominaux du raccord de tuyau côté d'aspiration	RPS	Rp 2
Diamètres nominaux du raccord de tuyau au côté refoulement	RPD	R 1½
Nombre d'étages		9
Nbre de pompes de réserve		0
Nbre de pompes de service		1

Moteur

Alimentation réseau		3~400 V, 50 Hz
Tolérance de tension admissible		±10 %
Classe d'isolation		F
Indice de protection		IP 55
Puissance nominale du moteur	P_2	7,50 kW
Courant nominal 3~400 V, 50 Hz	I_N	13,70 A
Rendement du moteur	η_m 50%	89,8 %
Rendement du moteur	η_m 75%	90,5 %
Rendement du moteur	η_m 100%	90,1 %

Matériaux

Corps de pompe	1.4301 [AISI304]
Arbre de la pompe	1.4301 [AISI304]
Roue	1.4307 [AISI304L]
Etanchement statique	EPDM
Mechanical seal	Q1BE3GG

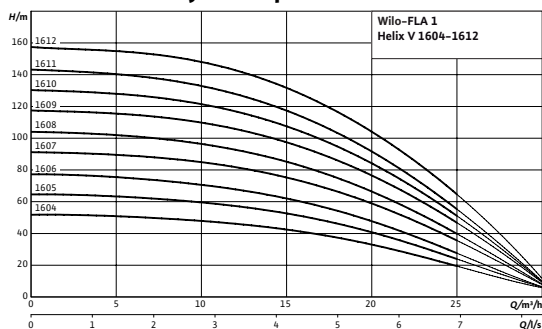
Informations de commande

Fabricant	Wilo
Type	FLA-1 Helix V 1609 PN16
N° de réf.	2534424
Poids env.	m 187 kg

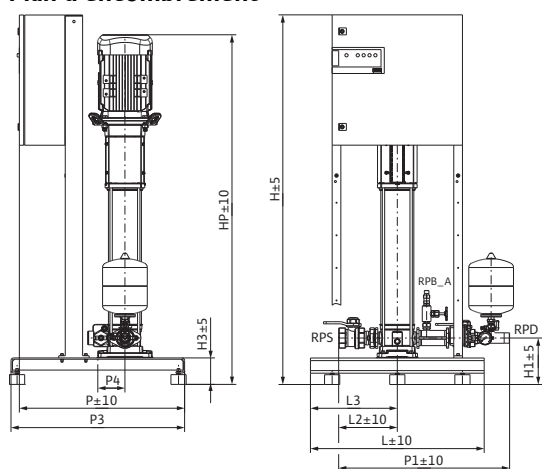
• = fourni, - = non fourni

Feuille de données techniques: Wilo-FLA-1 Helix V 1610 PN16

Performances hydrauliques



Plan d'encombrement



Performances

Température max. du fluide	T	50 °C
Température ambiante max.	T	40 °C
Pression maxi de service	p_{max}	16 bar
Diamètres nominaux du raccord de tuyau côté d'aspiration	RPS	Rp 2
Diamètres nominaux du raccord de tuyau au côté refoulement	RPD	R 1½
Nombre d'étages		10
Nbre de pompes de réserve		0
Nbre de pompes de service		1

Moteur

Alimentation réseau		3~400 V, 50 Hz
Tolérance de tension admissible		±10 %
Classe d'isolation		F
Indice de protection		IP 55
Puissance nominale du moteur	P_2	7,50 kW
Courant nominal 3~400 V, 50 Hz	I_N	13,70 A
Rendement du moteur	η_m 50%	89,8 %
Rendement du moteur	η_m 75%	90,5 %
Rendement du moteur	η_m 100%	90,1 %

Matériaux

Corps de pompe	1.4301 [AISI304]
Arbre de la pompe	1.4301 [AISI304]
Roue	1.4307 [AISI304L]
Etanchement statique	EPDM
Mechanical seal	Q1BE3GG

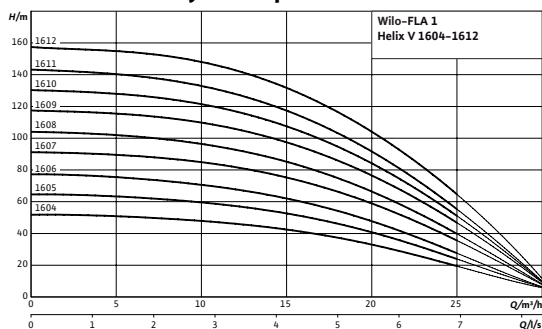
Informations de commande

Fabricant	Wilo
Type	FLA-1 Helix V 1610 PN16
N° de réf.	2534425
Poids env.	m 190 kg

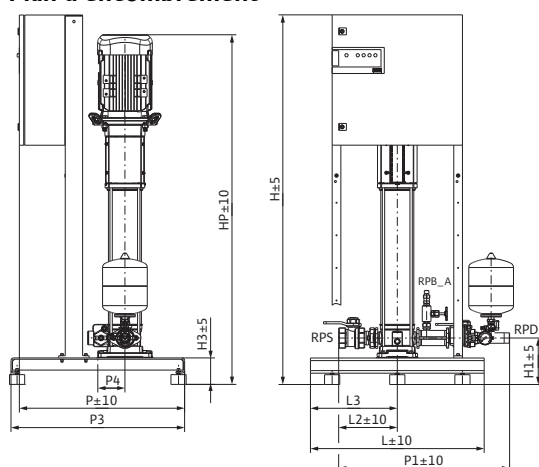
• = fourni, - = non fourni

Feuille de données techniques: Wilo-FLA-1 Helix V 1611 PN16

Performances hydrauliques



Plan d'encombrement



Performances

Température max. du fluide	T	50 °C
Température ambiante max.	T	40 °C
Pression maxi de service	p_{max}	16 bar
Diamètres nominaux du raccord de tuyau côté d'aspiration	RPS	Rp 2
Diamètres nominaux du raccord de tuyau au côté refoulement	RPD	R 1½
Nombre d'étages		11
Nbre de pompes de réserve		0
Nbre de pompes de service		1

Moteur

Alimentation réseau		3~400 V, 50 Hz
Tolérance de tension admissible		±10 %
Classe d'isolation		F
Indice de protection		IP 55
Puissance nominale du moteur	P_2	7,50 kW
Courant nominal 3~400 V, 50 Hz	I_N	13,70 A
Rendement du moteur	η_m 50%	89,8 %
Rendement du moteur	η_m 75%	90,5 %
Rendement du moteur	η_m 100%	90,1 %

Matériaux

Corps de pompe	1.4301 [AISI304]
Arbre de la pompe	1.4301 [AISI304]
Roue	1.4307 [AISI304L]
Etanchement statique	EPDM
Mechanical seal	Q1BE3GG

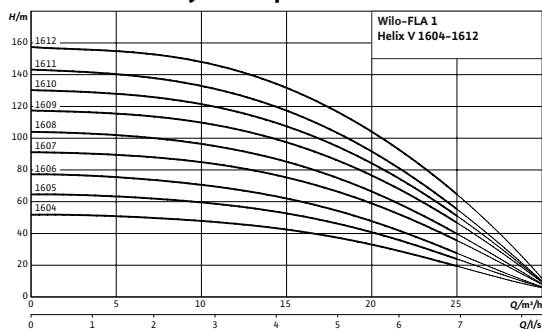
Informations de commande

Fabricant	Wilo
Type	FLA-1 Helix V 1611 PN16
N° de réf.	2534426
Poids env.	m 191 kg

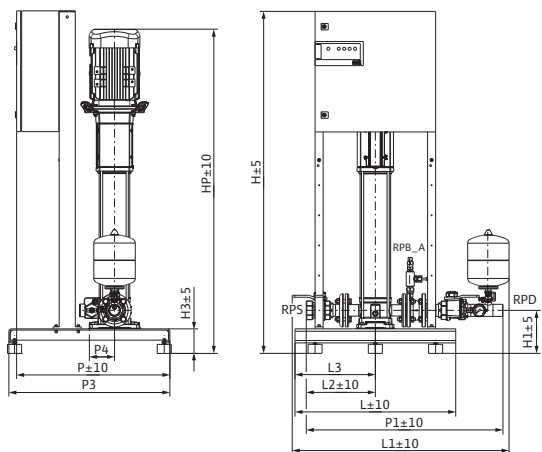
• = fourni, - = non fourni

Feuille de données techniques: Wilo-FLA-1 Helix V 1612 PN16

Performances hydrauliques



Plan d'encombrement



Performances

Température max. du fluide	T	50 °C
Température ambiante max.	T	40 °C
Pression maxi de service	p_{max}	16 bar
Diamètres nominaux du raccord de tuyau côté d'aspiration	RPS	Rp 2
Diamètres nominaux du raccord de tuyau au côté refoulement	RPD	R 2
Nombre d'étages		12
Nbre de pompes de réserve		0
Nbre de pompes de service		1

Moteur

Alimentation réseau		3~400 V, 50 Hz
Tolérance de tension admissible		±10 %
Classe d'isolation		F
Indice de protection		IP 55
Puissance nominale du moteur	P_2	9,00 kW
Courant nominal 3~400 V, 50 Hz	I_N	15,60 A
Rendement du moteur	η_m 50%	88,6 %
Rendement du moteur	η_m 75%	90,1 %
Rendement du moteur	η_m 100%	90,2 %

Matériaux

Corps de pompe	1.4301 [AISI304]
Arbre de la pompe	1.4301 [AISI304]
Roue	1.4307 [AISI304L]
Etanchement statique	EPDM
Mechanical seal	U3BE3GG

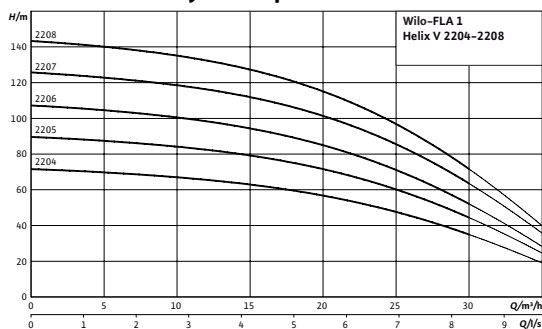
Informations de commande

Fabricant	Wilo
Type	FLA-1 Helix V 1612 PN16
N° de réf.	2534427
Poids env.	m 204 kg

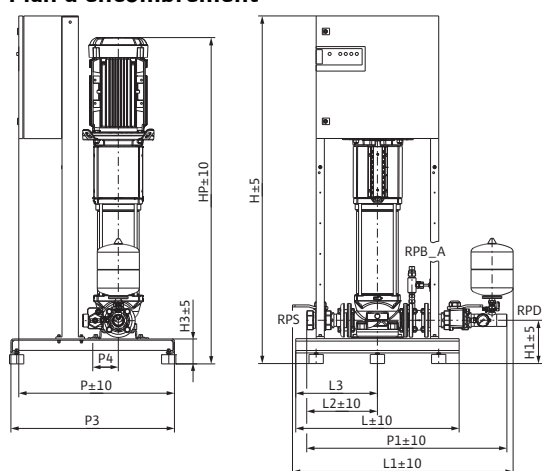
• = fourni, - = non fourni

Feuille de données techniques: Wilo-FLA-1 Helix V 2204 PN10

Performances hydrauliques



Plan d'encombrement



Performances

Température max. du fluide	T	50 °C
Température ambiante max.	T	40 °C
Pression maxi de service	p_{max}	10 bar
Diamètres nominaux du raccord de tuyau côté d'aspiration	RPS	Rp 2
Diamètres nominaux du raccord de tuyau au côté refoulement	RPD	R 2
Nombre d'étages		4
Nbre de pompes de réserve		0
Nbre de pompes de service		1

Moteur

Alimentation réseau		3~400 V, 50 Hz
Tolérance de tension admissible		±10 %
Classe d'isolation		F
Indice de protection		IP 55
Puissance nominale du moteur	P_2	5,50 kW
Courant nominal 3~400 V, 50 Hz	I_N	10,60 A
Rendement du moteur	η_m 50%	85,2 %
Rendement du moteur	η_m 75%	86,9 %
Rendement du moteur	η_m 100%	88,1 %

Matériaux

Corps de pompe		EN-GJL-250 (revêtement KTL)
Arbre de la pompe		1.4057 [AISI431]
Roue		1.4307 [AISI304L]
Etanchement statique		EPDM
Mechanical seal		Q1BE3GG

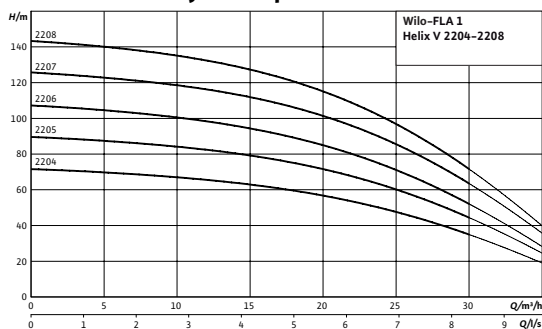
Informations de commande

Fabricant		Wilo
Type		FLA-1 Helix V 2204 PN10
N° de réf.		2534428
Poids env.	m	200 kg

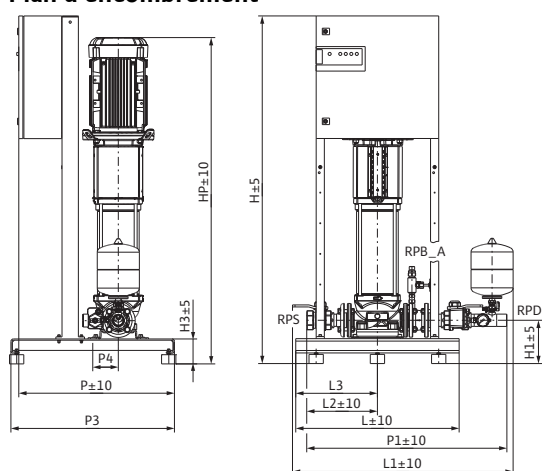
• = fourni, - = non fourni

Feuille de données techniques: Wilo-FLA-1 Helix V 2205 PN10

Performances hydrauliques



Plan d'encombrement



Performances

Température max. du fluide	T	50 °C
Température ambiante max.	T	40 °C
Pression maxi de service	p_{max}	10 bar
Diamètres nominaux du raccord de tuyau côté d'aspiration	RPS	Rp 2
Diamètres nominaux du raccord de tuyau au côté refoulement	RPD	R 2
Nombre d'étages		5
Nbre de pompes de réserve		0
Nbre de pompes de service		1

Moteur

Alimentation réseau		3~400 V, 50 Hz
Tolérance de tension admissible		±10 %
Classe d'isolation		F
Indice de protection		IP 55
Puissance nominale du moteur	P_2	7,50 kW
Courant nominal 3~400 V, 50 Hz	I_N	13,70 A
Rendement du moteur	η_m 50%	89,8 %
Rendement du moteur	η_m 75%	90,5 %
Rendement du moteur	η_m 100%	90,1 %

Matériaux

Corps de pompe	EN-GJL-250 (revêtement KTL)
Arbre de la pompe	1.4057 [AISI431]
Roue	1.4307 [AISI304L]
Etanchement statique	EPDM
Mechanical seal	Q1BE3GG

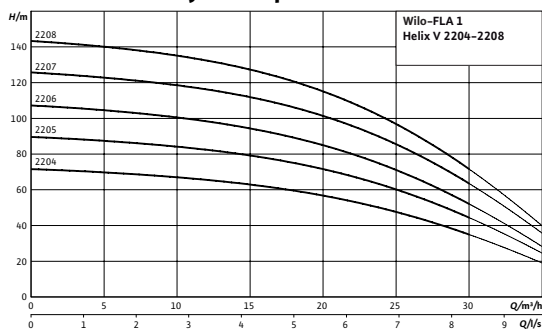
Informations de commande

Fabricant	Wilo
Type	FLA-1 Helix V 2205 PN10
N° de réf.	2534429
Poids env.	m 210 kg

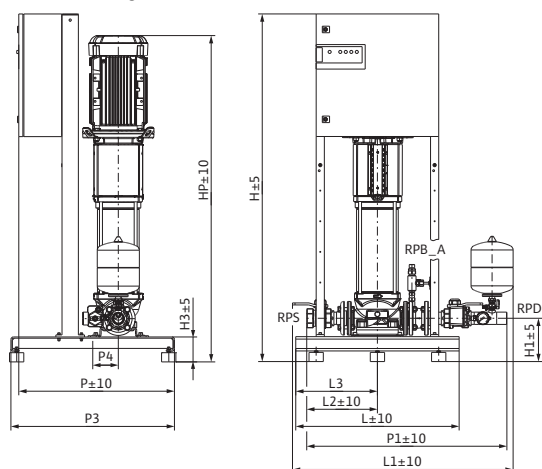
• = fourni, - = non fourni

Feuille de données techniques: Wilo-FLA-1 Helix V 2206 PN16

Performances hydrauliques



Plan d'encombrement



Performances

Température max. du fluide	T	50 °C
Température ambiante max.	T	40 °C
Pression maxi de service	p_{max}	16 bar
Diamètres nominaux du raccord de tuyau côté d'aspiration	RPS	Rp 2
Diamètres nominaux du raccord de tuyau au côté refoulement	RPD	R 2
Nombre d'étages		6
Nbre de pompes de réserve		0
Nbre de pompes de service		1

Moteur

Alimentation réseau		3~400 V, 50 Hz
Tolérance de tension admissible		±10 %
Classe d'isolation		F
Indice de protection		IP 55
Puissance nominale du moteur	P_2	7,50 kW
Courant nominal 3~400 V, 50 Hz	I_N	13,70 A
Rendement du moteur	η_m 50%	89,8 %
Rendement du moteur	η_m 75%	90,5 %
Rendement du moteur	η_m 100%	90,1 %

Matériaux

Corps de pompe	EN-GJL-250 (revêtement KTL)
Arbre de la pompe	1.4057 [AISI431]
Roue	1.4307 [AISI304L]
Etanchement statique	EPDM
Mechanical seal	Q1BE3GG

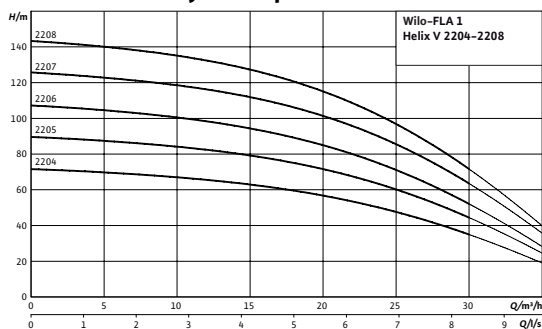
Informations de commande

Fabricant	Wilo
Type	FLA-1 Helix V 2206 PN16
N° de réf.	2534430
Poids env.	m 215 kg

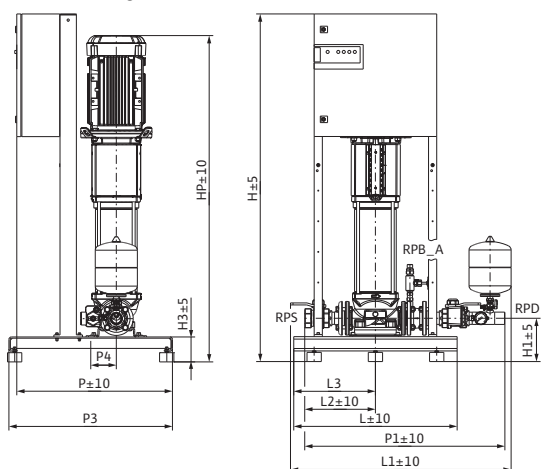
• = fourni, - = non fourni

Feuille de données techniques: Wilo-FLA-1 Helix V 2207 PN16

Performances hydrauliques



Plan d'encombrement



Performances

Température max. du fluide	T	50 °C
Température ambiante max.	T	40 °C
Pression maxi de service	p_{max}	16 bar
Diamètres nominaux du raccord de tuyau côté d'aspiration	RPS	Rp 2
Diamètres nominaux du raccord de tuyau au côté refoulement	RPD	R 2
Nombre d'étages		7
Nbre de pompes de réserve		0
Nbre de pompes de service		1

Moteur

Alimentation réseau		3~400 V, 50 Hz
Tolérance de tension admissible		±10 %
Classe d'isolation		F
Indice de protection		IP 55
Puissance nominale du moteur	P_2	9,00 kW
Courant nominal 3~400 V, 50 Hz	I_N	15,60 A
Rendement du moteur	η_m 50%	88,6 %
Rendement du moteur	η_m 75%	90,1 %
Rendement du moteur	η_m 100%	90,2 %

Matériaux

Corps de pompe		EN-GJL-250 (revêtement KTL)
Arbre de la pompe		1.4057 [AISI431]
Roue		1.4307 [AISI304L]
Etanchement statique		EPDM
Mechanical seal		Q1BE3GG

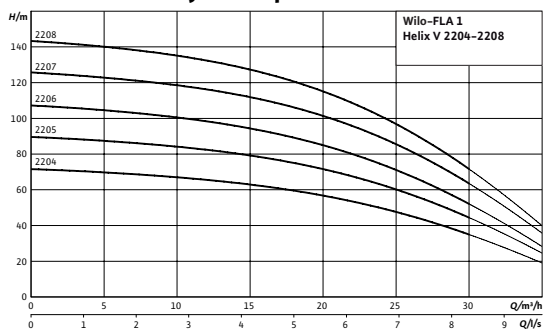
Informations de commande

Fabricant		Wilo
Type		FLA-1 Helix V 2207 PN16
N° de réf.		2534431
Poids env.	m	214 kg

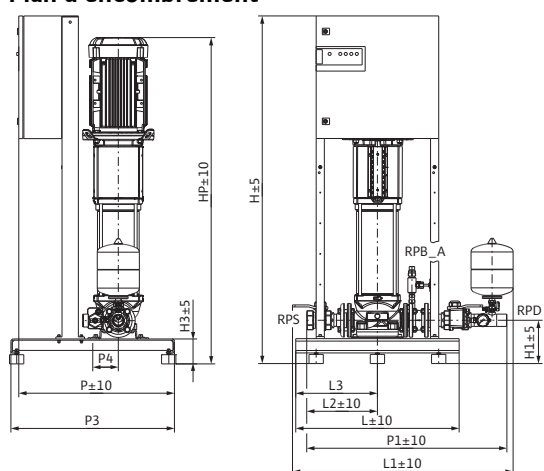
• = fourni, - = non fourni

Feuille de données techniques: Wilo-FLA-1 Helix V 2208 PN16

Performances hydrauliques



Plan d'encombrement



Performances

Température max. du fluide	T	50 °C
Température ambiante max.	T	40 °C
Pression maxi de service	p_{max}	16 bar
Diamètres nominaux du raccord de tuyau côté d'aspiration	RPS	Rp 2
Diamètres nominaux du raccord de tuyau au côté refoulement	RPD	R 2
Nombre d'étages		8
Nbre de pompes de réserve		0
Nbre de pompes de service		1

Moteur

Alimentation réseau		3~400 V, 50 Hz
Tolérance de tension admissible		±10 %
Classe d'isolation		F
Indice de protection		IP 55
Puissance nominale du moteur	P_2	11,00 kW
Courant nominal 3~400 V, 50 Hz	I_N	19,00 A
Rendement du moteur	η_m 50%	89,4 %
Rendement du moteur	η_m 75%	90,5 %
Rendement du moteur	η_m 100%	90,5 %

Matériaux

Corps de pompe	EN-GJL-250 (revêtement KTL)
Arbre de la pompe	1.4057 [AISI431]
Roue	1.4307 [AISI304L]
Etanchement statique	EPDM
Mechanical seal	Q1BE3GG

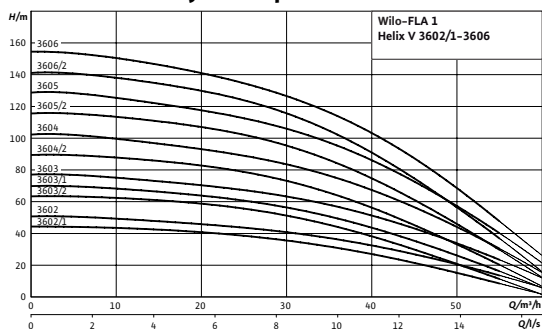
Informations de commande

Fabricant	Wilo
Type	FLA-1 Helix V 2208 PN16
N° de réf.	2534432
Poids env.	m 254 kg

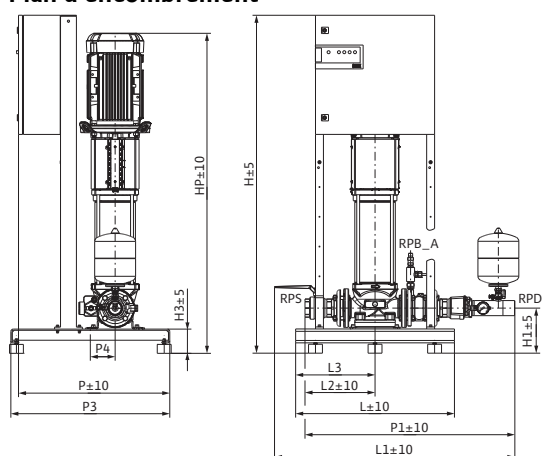
• = fourni, - = non fourni

Feuille de données techniques: Wilo-FLA-1 Helix V 3602/1 PN10

Performances hydrauliques



Plan d'encombrement



Performances

Température max. du fluide	T	50 °C
Température ambiante max.	T	40 °C
Pression maxi de service	p_{max}	10 bar
Diamètres nominaux du raccord de tuyau côté d'aspiration	RPS	Rp 2½
Diamètres nominaux du raccord de tuyau au côté refoulement	RPD	R 2½
Nombre d'étages		2
Nbre de pompes de réserve		0
Nbre de pompes de service		1

Moteur

Alimentation réseau		3~400 V, 50 Hz
Tolérance de tension admissible		±10 %
Classe d'isolation		F
Indice de protection		IP 55
Puissance nominale du moteur	P_2	5,50 kW
Courant nominal 3~400 V, 50 Hz	I_N	10,60 A
Rendement du moteur	η_m 50%	85,2 %
Rendement du moteur	η_m 75%	86,9 %
Rendement du moteur	η_m 100%	88,1 %

Matériaux

Corps de pompe	EN-GJL-250 (revêtement KTL)
Arbre de la pompe	1.4057 [AISI431]
Roue	1.4307 [AISI304L]
Etanchement statique	EPDM
Mechanical seal	Q1BE3GG

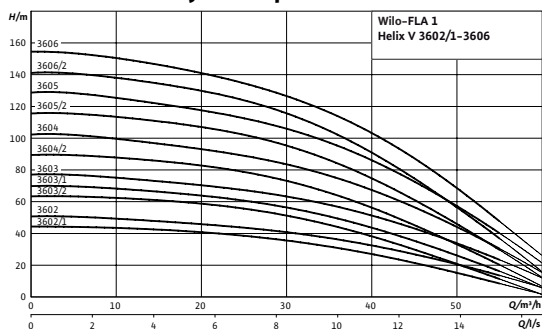
Informations de commande

Fabricant	Wilo
Type	FLA-1 Helix V 3602/1 PN10
N° de réf.	2534368
Poids env.	m 198 kg

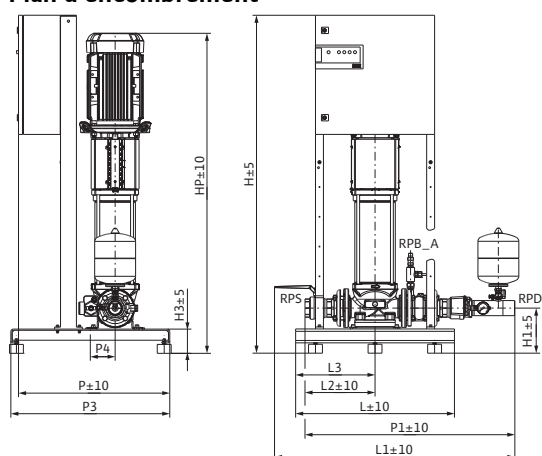
• = fourni, - = non fourni

Feuille de données techniques: Wilo-FLA-1 Helix V 3602 PN10

Performances hydrauliques



Plan d'encadrement



Performances

Température max. du fluide	T	50 °C
Température ambiante max.	T	40 °C
Pression maxi de service	p_{max}	10 bar
Diamètres nominaux du raccord de tuyau côté d'aspiration	RPS	Rp 2½
Diamètres nominaux du raccord de tuyau au côté refoulement	RPD	R 2½
Nombre d'étages		2
Nbre de pompes de réserve		0
Nbre de pompes de service		1

Moteur

Alimentation réseau		3~400 V, 50 Hz
Tolérance de tension admissible		±10 %
Classe d'isolation		F
Indice de protection		IP 55
Puissance nominale du moteur	P_2	5,50 kW
Courant nominal 3~400 V, 50 Hz	I_N	10,60 A
Rendement du moteur	η_m 50%	85,2 %
Rendement du moteur	η_m 75%	86,9 %
Rendement du moteur	η_m 100%	88,1 %

Matériaux

Corps de pompe	EN-GJL-250 (revêtement KTL)
Arbre de la pompe	1.4057 [AISI431]
Roue	1.4307 [AISI304L]
Etanchement statique	EPDM
Mechanical seal	Q1BE3GG

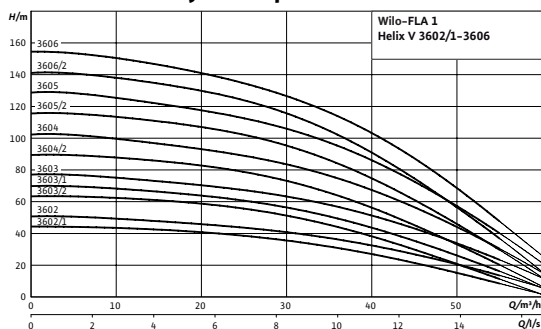
Informations de commande

Fabricant	Wilo
Type	FLA-1 Helix V 3602 PN10
N° de réf.	2534369
Poids env.	m 198 kg

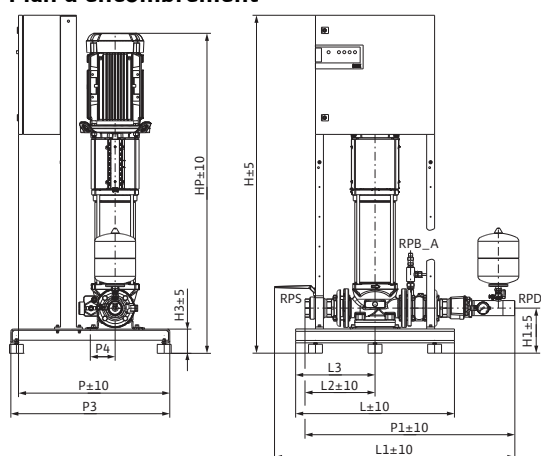
• = fourni, - = non fourni

Feuille de données techniques: Wilo-FLA-1 Helix V 3603/2 PN10

Performances hydrauliques



Plan d'encombrement



Performances

Température max. du fluide	T	50 °C
Température ambiante max.	T	40 °C
Pression maxi de service	p_{max}	10 bar
Diamètres nominaux du raccord de tuyau côté d'aspiration	RPS	Rp 2½
Diamètres nominaux du raccord de tuyau au côté refoulement	RPD	R 2½
Nombre d'étages		3
Nbre de pompes de réserve		0
Nbre de pompes de service		1

Moteur

Alimentation réseau		3~400 V, 50 Hz
Tolérance de tension admissible		±10 %
Classe d'isolation		F
Indice de protection		IP 55
Puissance nominale du moteur	P_2	7,50 kW
Courant nominal 3~400 V, 50 Hz	I_N	13,70 A
Rendement du moteur	η_m 50%	89,8 %
Rendement du moteur	η_m 75%	90,5 %
Rendement du moteur	η_m 100%	90,1 %

Matériaux

Corps de pompe	EN-GJL-250 (revêtement KTL)
Arbre de la pompe	1.4057 [AISI431]
Roue	1.4307 [AISI304L]
Etanchement statique	EPDM
Mechanical seal	Q1BE3GG

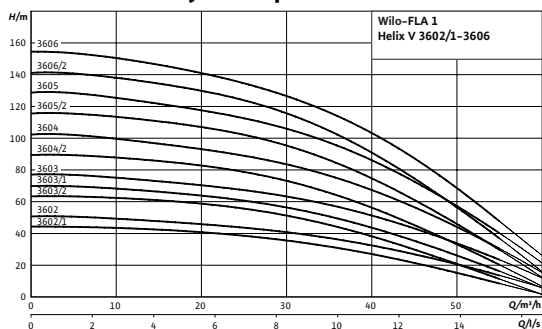
Informations de commande

Fabricant	Wilo
Type	FLA-1 Helix V 3603/2 PN10
N° de réf.	2534370
Poids env.	m 208 kg

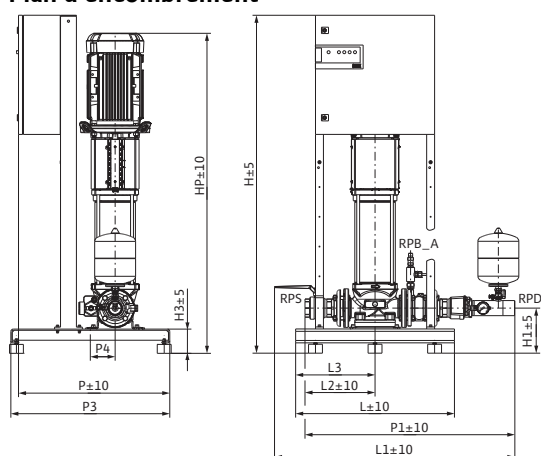
• = fourni, - = non fourni

Feuille de données techniques: Wilo-FLA-1 Helix V 3603/1 PN10

Performances hydrauliques



Plan d'encombrement



Performances

Température max. du fluide	T	50 °C
Température ambiante max.	T	40 °C
Pression maxi de service	p_{max}	10 bar
Diamètres nominaux du raccord de tuyau côté d'aspiration	RPS	Rp 2½
Diamètres nominaux du raccord de tuyau au côté refoulement	RPD	R 2½
Nombre d'étages		3
Nbre de pompes de réserve		0
Nbre de pompes de service		1

Moteur

Alimentation réseau		3~400 V, 50 Hz
Tolérance de tension admissible		±10 %
Classe d'isolation		F
Indice de protection		IP 55
Puissance nominale du moteur	P_2	7,50 kW
Courant nominal 3~400 V, 50 Hz	I_N	13,70 A
Rendement du moteur	η_m 50%	89,8 %
Rendement du moteur	η_m 75%	90,5 %
Rendement du moteur	η_m 100%	90,1 %

Matériaux

Corps de pompe	EN-GJL-250 (revêtement KTL)
Arbre de la pompe	1.4057 [AISI431]
Roue	1.4307 [AISI304L]
Etanchement statique	EPDM
Mechanical seal	Q1BE3GG

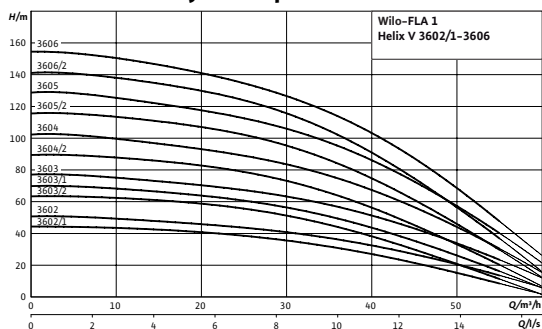
Informations de commande

Fabricant	Wilo
Type	FLA-1 Helix V 3603/1 PN10
N° de réf.	2534371
Poids env.	m 208 kg

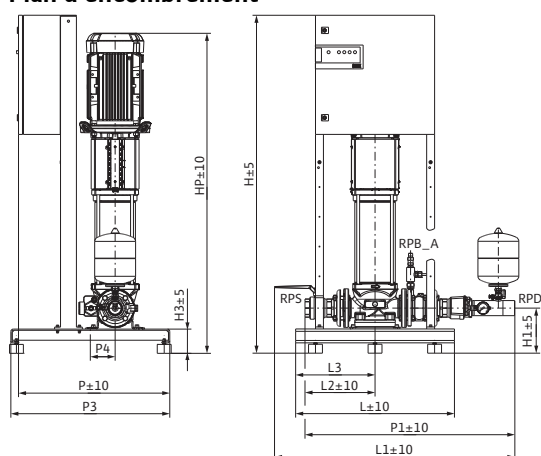
• = fourni, - = non fourni

Feuille de données techniques: Wilo-FLA-1 Helix V 3603 PN10

Performances hydrauliques



Plan d'encombrement



Performances

Température max. du fluide	T	50 °C
Température ambiante max.	T	40 °C
Pression maxi de service	p_{max}	10 bar
Diamètres nominaux du raccord de tuyau côté d'aspiration	RPS	Rp 2½
Diamètres nominaux du raccord de tuyau au côté refoulement	RPD	R 2½
Nombre d'étages		3
Nbre de pompes de réserve		0
Nbre de pompes de service		1

Moteur

Alimentation réseau		3~400 V, 50 Hz
Tolérance de tension admissible		±10 %
Classe d'isolation		F
Indice de protection		IP 55
Puissance nominale du moteur	P_2	9,00 kW
Courant nominal 3~400 V, 50 Hz	I_N	15,60 A
Rendement du moteur	η_m 50%	88,6 %
Rendement du moteur	η_m 75%	90,1 %
Rendement du moteur	η_m 100%	90,2 %

Matériaux

Corps de pompe	EN-GJL-250 (revêtement KTL)
Arbre de la pompe	1.4057 [AISI431]
Roue	1.4307 [AISI304L]
Etanchement statique	EPDM
Mechanical seal	Q1BE3GG

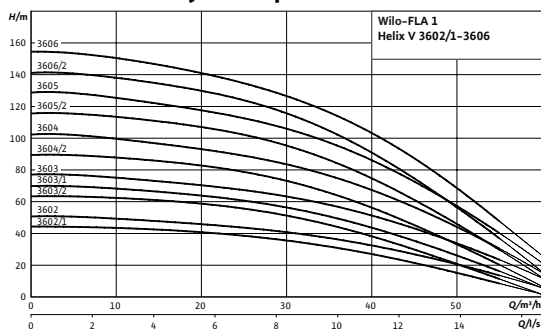
Informations de commande

Fabricant	Wilo
Type	FLA-1 Helix V 3603 PN10
N° de réf.	2534372
Poids env.	m 214 kg

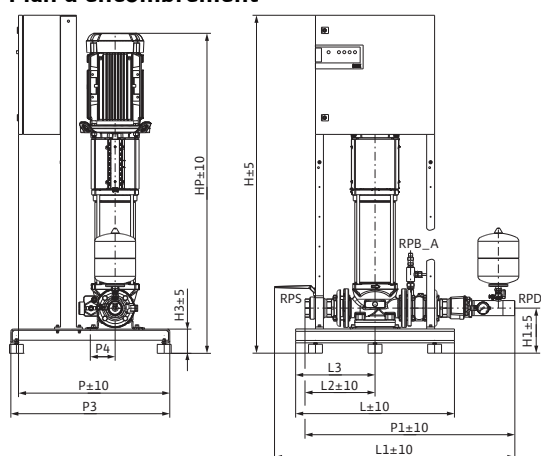
• = fourni, - = non fourni

Feuille de données techniques: Wilo-FLA-1 Helix V 3604/2 PN10

Performances hydrauliques



Plan d'encombrement



Performances

Température max. du fluide	T	50 °C
Température ambiante max.	T	40 °C
Pression maxi de service	p_{max}	10 bar
Diamètres nominaux du raccord de tuyau côté d'aspiration	RPS	Rp 2½
Diamètres nominaux du raccord de tuyau au côté refoulement	RPD	R 2½
Nombre d'étages		4
Nbre de pompes de réserve		0
Nbre de pompes de service		1

Moteur

Alimentation réseau		3~400 V, 50 Hz
Tolérance de tension admissible		±10 %
Classe d'isolation		F
Indice de protection		IP 55
Puissance nominale du moteur	P_2	11,00 kW
Courant nominal 3~400 V, 50 Hz	I_N	19,00 A
Rendement du moteur	η_m 50%	89,4 %
Rendement du moteur	η_m 75%	90,5 %
Rendement du moteur	η_m 100%	90,5 %

Matériaux

Corps de pompe	EN-GJL-250 (revêtement KTL)
Arbre de la pompe	1.4057 [AISI431]
Roue	1.4307 [AISI304L]
Etanchement statique	EPDM
Mechanical seal	Q1BE3GG

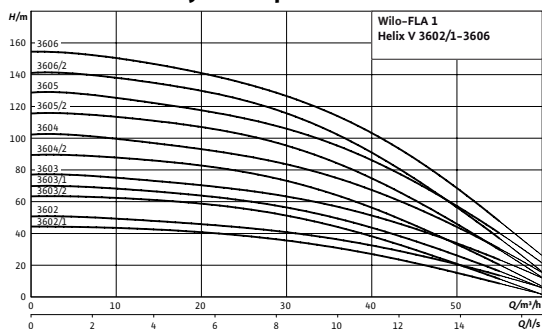
Informations de commande

Fabricant	Wilo
Type	FLA-1 Helix V 3604/2 PN10
N° de réf.	2534373
Poids env.	m 250 kg

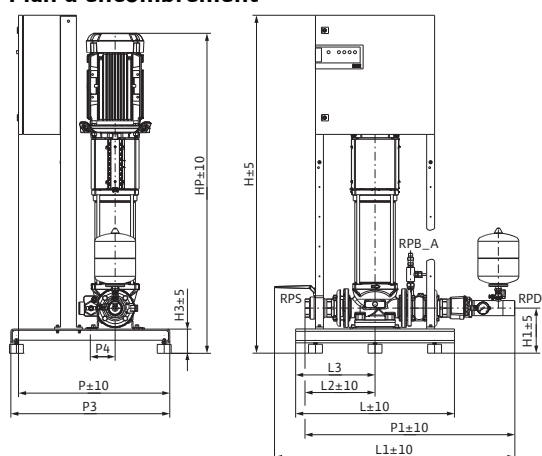
• = fourni, - = non fourni

Feuille de données techniques: Wilo-FLA-1 Helix V 3604 PN16

Performances hydrauliques



Plan d'encombrement



Performances

Température max. du fluide	T	50 °C
Température ambiante max.	T	40 °C
Pression maxi de service	p_{max}	16 bar
Diamètres nominaux du raccord de tuyau côté d'aspiration	RPS	Rp 2½
Diamètres nominaux du raccord de tuyau au côté refoulement	RPD	R 2½
Nombre d'étages		4
Nbre de pompes de réserve		0
Nbre de pompes de service		1

Moteur

Alimentation réseau		3~400 V, 50 Hz
Tolérance de tension admissible		±10 %
Classe d'isolation		F
Indice de protection		IP 55
Puissance nominale du moteur	P_2	11,00 kW
Courant nominal 3~400 V, 50 Hz	I_N	19,00 A
Rendement du moteur	η_m 50%	89,4 %
Rendement du moteur	η_m 75%	90,5 %
Rendement du moteur	η_m 100%	90,5 %

Matériaux

Corps de pompe	EN-GJL-250 (revêtement KTL)
Arbre de la pompe	1.4057 [AISI431]
Roue	1.4307 [AISI304L]
Etanchement statique	EPDM
Mechanical seal	Q1BE3GG

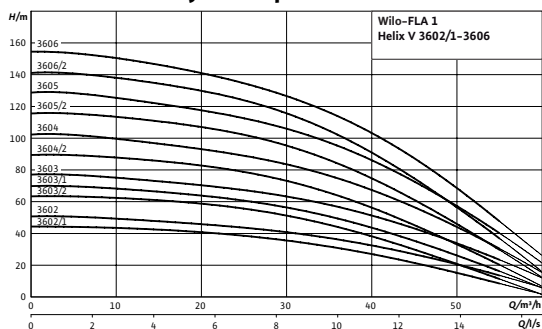
Informations de commande

Fabricant	Wilo
Type	FLA-1 Helix V 3604 PN16
N° de réf.	2534374
Poids env.	m 250 kg

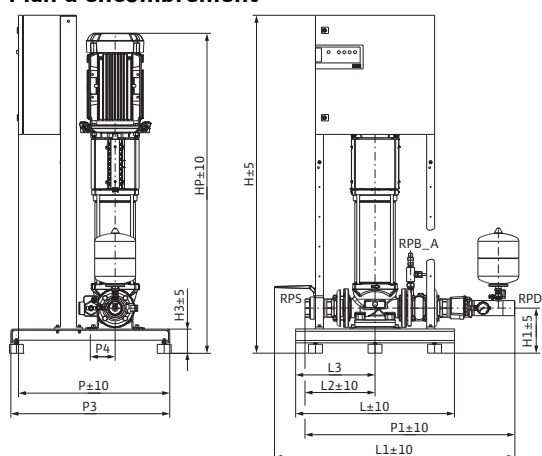
• = fourni, - = non fourni

Feuille de données techniques: Wilo-FLA-1 Helix V 3605/2 PN16

Performances hydrauliques



Plan d'encombrement



Performances

Température max. du fluide	T	50 °C
Température ambiante max.	T	40 °C
Pression maxi de service	p_{max}	16 bar
Diamètres nominaux du raccord de tuyau côté d'aspiration	RPS	Rp 2½
Diamètres nominaux du raccord de tuyau au côté refoulement	RPD	R 2½
Nombre d'étages		5
Nbre de pompes de réserve		0
Nbre de pompes de service		1

Moteur

Alimentation réseau		3~400 V, 50 Hz
Tolérance de tension admissible		±10 %
Classe d'isolation		F
Indice de protection		IP 55
Puissance nominale du moteur	P_2	15,00 kW
Courant nominal 3~400 V, 50 Hz	I_N	25,20 A
Rendement du moteur	η_m 50%	87,7 %
Rendement du moteur	η_m 75%	89,9 %
Rendement du moteur	η_m 100%	91,9 %

Matériaux

Corps de pompe	EN-GJL-250 (revêtement KTL)
Arbre de la pompe	1.4057 [AISI431]
Roue	1.4307 [AISI304L]
Etanchement statique	EPDM
Mechanical seal	Q1BE3GG

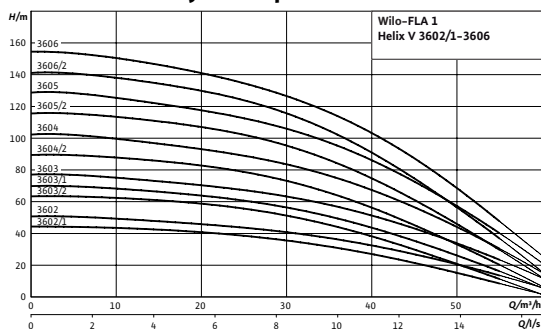
Informations de commande

Fabricant	Wilo
Type	FLA-1 Helix V 3605/2 PN16
N° de réf.	2534375
Poids env.	m 266 kg

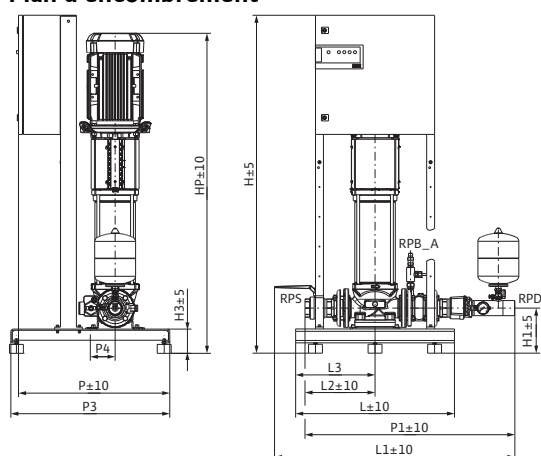
• = fourni, - = non fourni

Feuille de données techniques: Wilo-FLA-1 Helix V 3605 PN16

Performances hydrauliques



Plan d'encadrement



Performances

Température max. du fluide	T	50 °C
Température ambiante max.	T	40 °C
Pression maxi de service	p_{max}	16 bar
Diamètres nominaux du raccord de tuyau côté d'aspiration	RPS	Rp 2½
Diamètres nominaux du raccord de tuyau au côté refoulement	RPD	R 2½
Nombre d'étages		5
Nbre de pompes de réserve		0
Nbre de pompes de service		1

Moteur

Alimentation réseau		3~400 V, 50 Hz
Tolérance de tension admissible		±10 %
Classe d'isolation		F
Indice de protection		IP 55
Puissance nominale du moteur	P_2	15,00 kW
Courant nominal 3~400 V, 50 Hz	I_N	25,20 A
Rendement du moteur	η_m 50%	87,7 %
Rendement du moteur	η_m 75%	89,9 %
Rendement du moteur	η_m 100%	91,9 %

Matériaux

Corps de pompe	EN-GJL-250 (revêtement KTL)
Arbre de la pompe	1.4057 [AISI431]
Roue	1.4307 [AISI304L]
Etanchement statique	EPDM
Mechanical seal	Q1BE3GG

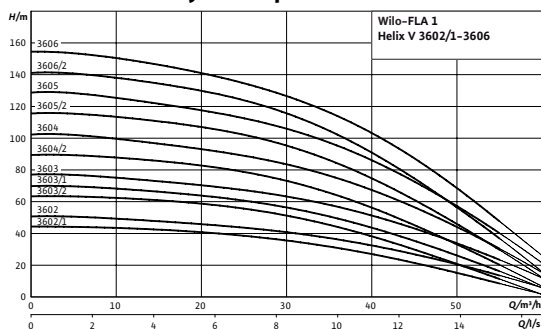
Informations de commande

Fabricant	Wilo
Type	FLA-1 Helix V 3605 PN16
N° de réf.	2534376
Poids env.	m 266 kg

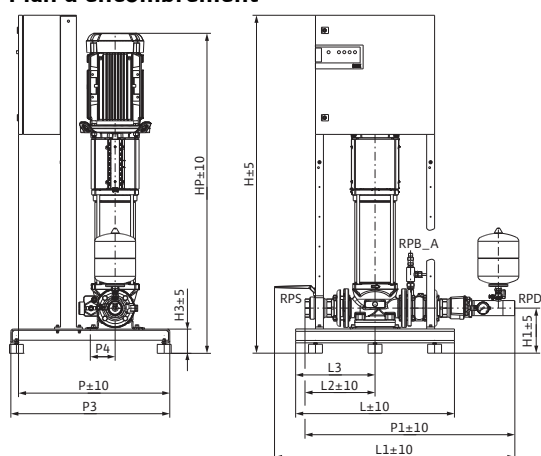
• = fourni, - = non fourni

Feuille de données techniques: Wilo-FLA-1 Helix V 3606/2 PN16

Performances hydrauliques



Plan d'encombrement



Performances

Température max. du fluide	T	50 °C
Température ambiante max.	T	40 °C
Pression maxi de service	p_{max}	16 bar
Diamètres nominaux du raccord de tuyau côté d'aspiration	RPS	Rp 2½
Diamètres nominaux du raccord de tuyau au côté refoulement	RPD	R 2½
Nombre d'étages		6
Nbre de pompes de réserve		0
Nbre de pompes de service		1

Moteur

Alimentation réseau		3~400 V, 50 Hz
Tolérance de tension admissible		±10 %
Classe d'isolation		F
Indice de protection		IP 55
Puissance nominale du moteur	P_2	15,00 kW
Courant nominal 3~400 V, 50 Hz	I_N	25,20 A
Rendement du moteur	η_m 50%	87,7 %
Rendement du moteur	η_m 75%	89,9 %
Rendement du moteur	η_m 100%	91,9 %

Matériaux

Corps de pompe	EN-GJL-250 (revêtement KTL)
Arbre de la pompe	1.4057 [AISI431]
Roue	1.4307 [AISI304L]
Etanchement statique	EPDM
Mechanical seal	Q1BE3GG

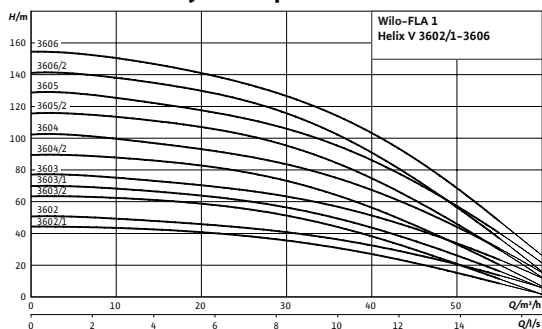
Informations de commande

Fabricant	Wilo
Type	FLA-1 Helix V 3606/2 PN16
N° de réf.	2534377
Poids env.	m 270 kg

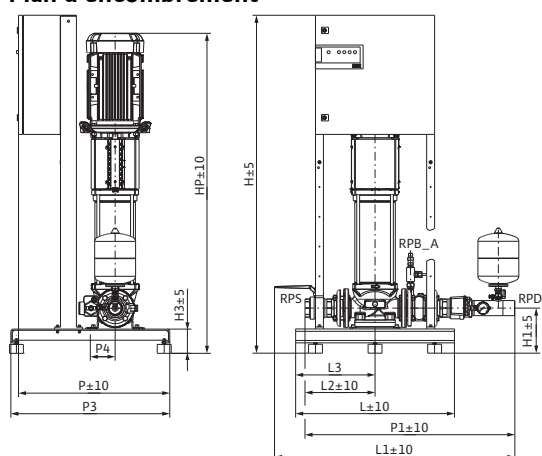
• = fourni, - = non fourni

Feuille de données techniques: Wilo-FLA-1 Helix V 3606 PN16

Performances hydrauliques



Plan d'encadrement



Performances

Température max. du fluide	T	50 °C
Température ambiante max.	T	40 °C
Pression maxi de service	p_{max}	16 bar
Diamètres nominaux du raccord de tuyau côté d'aspiration	RPS	Rp 2½
Diamètres nominaux du raccord de tuyau au côté refoulement	RPD	R 2½
Nombre d'étages		6
Nbre de pompes de réserve		0
Nbre de pompes de service		1

Moteur

Alimentation réseau		3~400 V, 50 Hz
Tolérance de tension admissible		±10 %
Classe d'isolation		F
Indice de protection		IP 55
Puissance nominale du moteur	P_2	18,50 kW
Courant nominal 3~400 V, 50 Hz	I_N	31,40 A
Rendement du moteur	η_m 50%	90,4 %
Rendement du moteur	η_m 75%	92,3 %
Rendement du moteur	η_m 100%	92,4 %

Matériaux

Corps de pompe	EN-GJL-250 (revêtement KTL)
Arbre de la pompe	1.4057 [AISI431]
Roue	1.4307 [AISI304L]
Etanchement statique	EPDM
Mechanical seal	Q1BE3GG

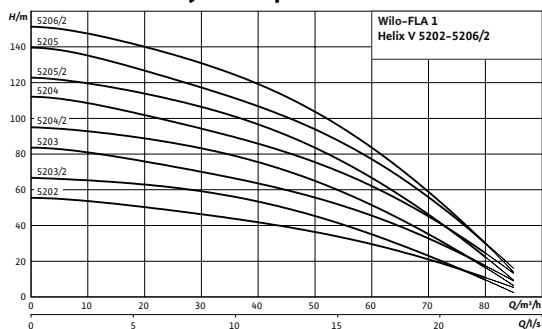
Informations de commande

Fabricant	Wilo
Type	FLA-1 Helix V 3606 PN16
N° de réf.	2534378
Poids env.	m 281 kg

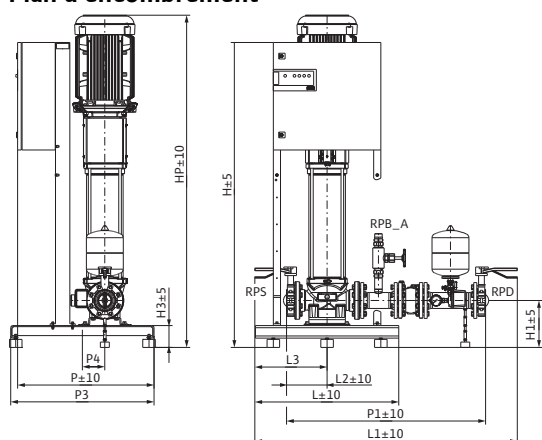
• = fourni, - = non fourni

Feuille de données techniques: Wilo-FLA-1 Helix V 5202 PN10

Performances hydrauliques



Plan d'encombrement



Performances

Température max. du fluide	T	50 °C
Température ambiante max.	T	40 °C
Pression maxi de service	p_{max}	10 bar
Diamètres nominaux du raccord de tuyau côté d'aspiration	RPS	DN 80
Diamètres nominaux du raccord de tuyau au côté refoulement	RPD	DN 80
Nombre d'étages		2

Moteur

Alimentation réseau		3~400 V, 50 Hz
Tolérance de tension admissible		±10 %
Classe d'isolation		F
Indice de protection		IP 55
Puissance nominale du moteur	P_2	7,50 kW
Courant nominal 3~400 V, 50 Hz	I_N	13,70 A
Rendement du moteur	η_m	89,8 %
	50%	
Rendement du moteur	η_m	90,5 %
	75%	
Rendement du moteur	η_m	90,1 %
	100%	

Matériaux

Corps de pompe	EN-GJL-250 (revêtement KTL)
Arbre de la pompe	1.4057 [AISI431]
Roue	1.4307 [AISI304L]
Etanchement statique	EPDM
Mechanical seal	Q1BE3GG

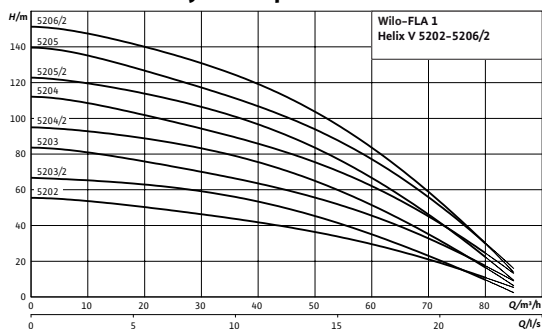
Informations de commande

Fabricant	Wilo
Type	FLA-1 Helix V 5202 PN10
N° de réf.	2534392
Poids env.	m 219 kg

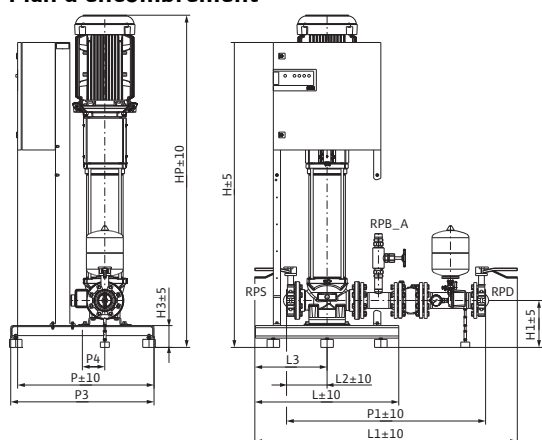
• = fourni, - = non fourni

Feuille de données techniques: Wilo-FLA-1 Helix V 5203/2 PN10

Performances hydrauliques



Plan d'encombrement



Performances

Température max. du fluide	T	50 °C
Température ambiante max.	T	40 °C
Pression maxi de service	p_{max}	10 bar
Diamètres nominaux du raccord de tuyau côté d'aspiration	RPS	DN 80
Diamètres nominaux du raccord de tuyau au côté refoulement	RPD	DN 80
Nombre d'étages		3

Moteur

Alimentation réseau		3~400 V, 50 Hz
Tolérance de tension admissible		±10 %
Classe d'isolation		F
Indice de protection		IP 55
Puissance nominale du moteur	P_2	11,00 kW
Courant nominal 3~400 V, 50 Hz	I_N	19,00 A
Rendement du moteur	η_m 50%	89,4 %
Rendement du moteur	η_m 75%	90,5 %
Rendement du moteur	η_m 100%	90,5 %

Matériaux

Corps de pompe	EN-GJL-250 (revêtement KTL)
Arbre de la pompe	1.4057 [AISI431]
Roue	1.4307 [AISI304L]
Etanchement statique	EPDM
Mechanical seal	Q1BE3GG

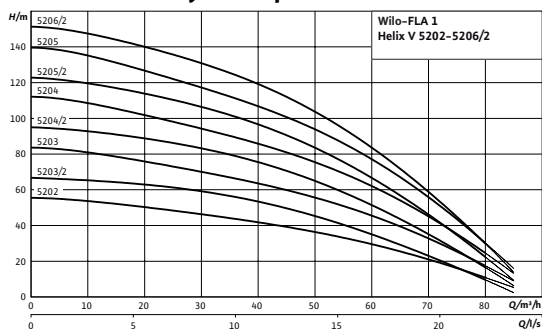
Informations de commande

Fabricant		Wilo
Type		FLA-1 Helix V 5203/2 PN10
N° de réf.		2534393
Poids env.	m	258 kg

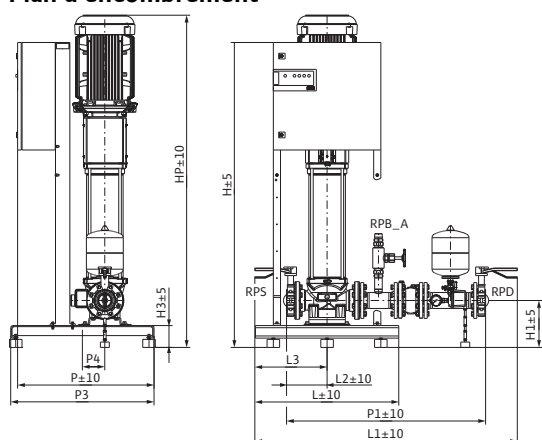
• = fourni, - = non fourni

Feuille de données techniques: Wilo-FLA-1 Helix V 5203 PN10

Performances hydrauliques



Plan d'encombrement



Performances

Température max. du fluide	T	50 °C
Température ambiante max.	T	40 °C
Pression maxi de service	p_{max}	10 bar
Diamètres nominaux du raccord de tuyau côté d'aspiration	RPS	DN 80
Diamètres nominaux du raccord de tuyau au côté refoulement	RPD	DN 80
Nombre d'étages		3

Moteur

Alimentation réseau		3~400 V, 50 Hz
Tolérance de tension admissible		±10 %
Classe d'isolation		F
Indice de protection		IP 55
Puissance nominale du moteur	P_2	11,00 kW
Courant nominal 3~400 V, 50 Hz	I_N	19,00 A
Rendement du moteur	η_m	89,4 %
	50%	
Rendement du moteur	η_m	90,5 %
	75%	
Rendement du moteur	η_m	90,5 %
	100%	

Matériaux

Corps de pompe	EN-GJL-250 (revêtement KTL)
Arbre de la pompe	1.4057 [AISI431]
Roue	1.4307 [AISI304L]
Etanchement statique	EPDM
Mechanical seal	Q1BE3GG

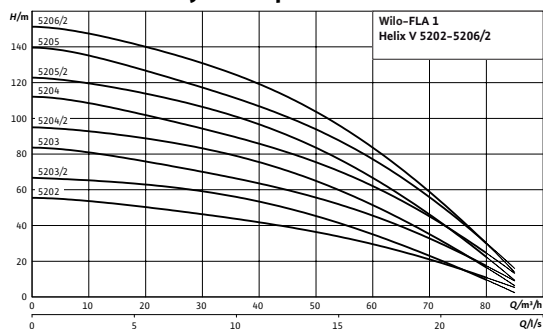
Informations de commande

Fabricant	Wilo
Type	FLA-1 Helix V 5203 PN10
N° de réf.	2534394
Poids env.	m 258 kg

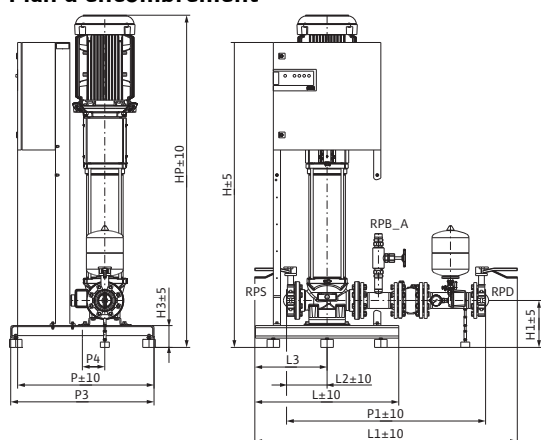
• = fourni, - = non fourni

Feuille de données techniques: Wilo-FLA-1 Helix V 5204/2 PN10

Performances hydrauliques



Plan d'encombrement



Performances

Température max. du fluide	T	50 °C
Température ambiante max.	T	40 °C
Pression maxi de service	p_{max}	10 bar
Diamètres nominaux du raccord de tuyau côté d'aspiration	RPS	DN 80
Diamètres nominaux du raccord de tuyau au côté refoulement	RPD	DN 80
Nombre d'étages		4

Moteur

Alimentation réseau		3~400 V, 50 Hz
Tolérance de tension admissible		±10 %
Classe d'isolation		F
Indice de protection		IP 55
Puissance nominale du moteur	P_2	15,00 kW
Courant nominal 3~400 V, 50 Hz	I_N	25,20 A
Rendement du moteur	η_m	87,7 %
Rendement du moteur	η_m	89,9 %
Rendement du moteur	η_m	91,9 %

Matériaux

Corps de pompe	EN-GJL-250 (revêtement KTL)
Arbre de la pompe	1.4057 [AISI431]
Roue	1.4307 [AISI304L]
Etanchement statique	EPDM
Mechanical seal	Q1BE3GG

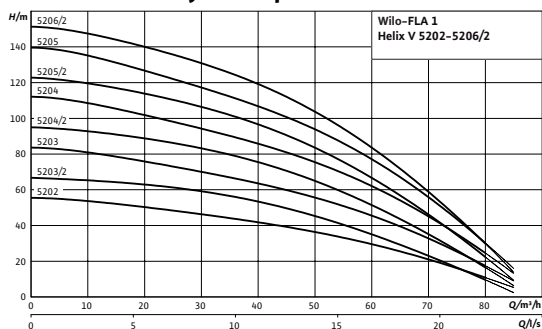
Informations de commande

Fabricant	Wilo
Type	FLA-1 Helix V 5204/2 PN10
N° de réf.	2534395
Poids env.	m 276 kg

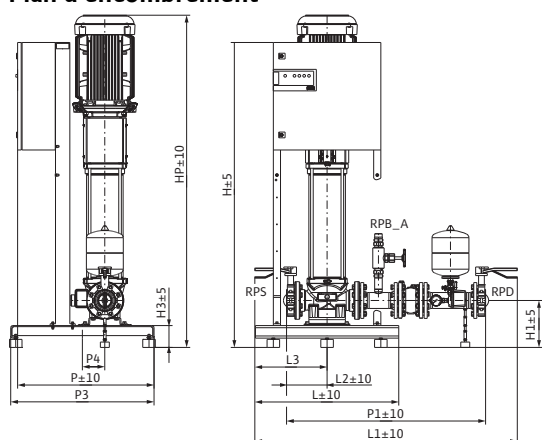
• = fourni, - = non fourni

Feuille de données techniques: Wilo-FLA-1 Helix V 5204 PN16

Performances hydrauliques



Plan d'encombrement



Performances

Température max. du fluide	T	50 °C
Température ambiante max.	T	40 °C
Pression maxi de service	p_{max}	16 bar
Diamètres nominaux du raccord de tuyau côté d'aspiration	RPS	DN 80
Diamètres nominaux du raccord de tuyau au côté refoulement	RPD	DN 80
Nombre d'étages		4

Moteur

Alimentation réseau		3~400 V, 50 Hz
Tolérance de tension admissible		±10 %
Classe d'isolation		F
Indice de protection		IP 55
Puissance nominale du moteur	P_2	15,00 kW
Courant nominal 3~400 V, 50 Hz	I_N	25,20 A
Rendement du moteur	η_m	87,7 %
	50%	
Rendement du moteur	η_m	89,9 %
	75%	
Rendement du moteur	η_m	91,9 %
	100%	

Matériaux

Corps de pompe	EN-GJL-250 (revêtement KTL)
Arbre de la pompe	1.4057 [AISI431]
Roue	1.4307 [AISI304L]
Etanchement statique	EPDM
Mechanical seal	Q1BE3GG

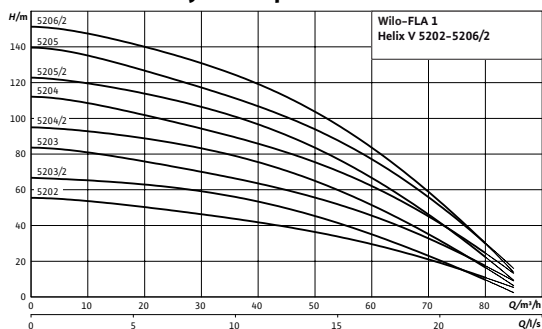
Informations de commande

Fabricant	Wilo
Type	FLA-1 Helix V 5204 PN16
N° de réf.	2534396
Poids env.	m 276 kg

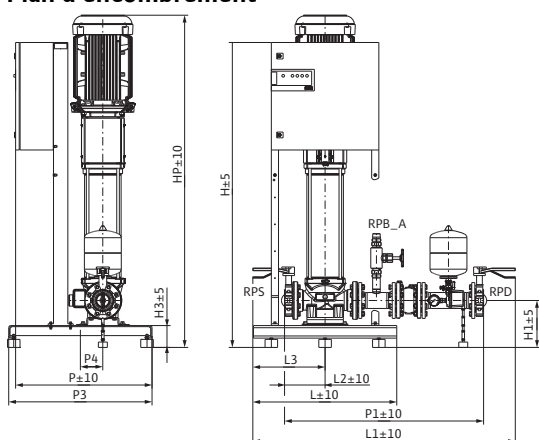
• = fourni, - = non fourni

Feuille de données techniques: Wilo-FLA-1 Helix V 5205/2 PN16

Performances hydrauliques



Plan d'encombrement



Performances

Température max. du fluide	T	50 °C
Température ambiante max.	T	40 °C
Pression maxi de service	p_{max}	16 bar
Diamètres nominaux du raccord de tuyau côté d'aspiration	RPS	DN 80
Diamètres nominaux du raccord de tuyau au côté refoulement	RPD	DN 80
Nombre d'étages		5

Moteur

Alimentation réseau		3~400 V, 50 Hz
Tolérance de tension admissible		±10 %
Classe d'isolation		F
Indice de protection		IP 55
Puissance nominale du moteur	P_2	18,50 kW
Courant nominal 3~400 V, 50 Hz	I_N	31,40 A
Rendement du moteur	η_m	90,4 %
	50%	
Rendement du moteur	η_m	92,3 %
	75%	
Rendement du moteur	η_m	92,4 %
	100%	

Matériaux

Corps de pompe	EN-GJL-250 (revêtement KTL)
Arbre de la pompe	1.4057 [AISI431]
Roue	1.4307 [AISI304L]
Etanchement statique	EPDM
Mechanical seal	Q1BE3GG

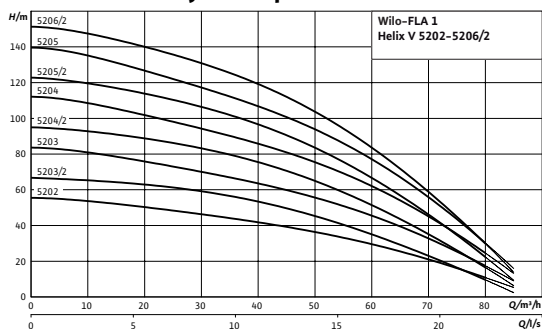
Informations de commande

Fabricant		Wilo
Type		FLA-1 Helix V 5205/2 PN16
N° de réf.		2534397
Poids env.	m	318 kg

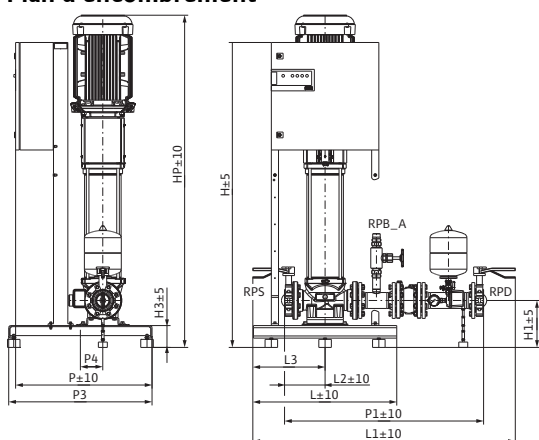
• = fourni, - = non fourni

Feuille de données techniques: Wilo-FLA-1 Helix V 5205 PN16

Performances hydrauliques



Plan d'encombrement



Performances

Température max. du fluide	T	50 °C
Température ambiante max.	T	40 °C
Pression maxi de service	p_{max}	16 bar
Diamètres nominaux du raccord de tuyau côté d'aspiration	RPS	DN 80
Diamètres nominaux du raccord de tuyau au côté refoulement	RPD	DN 80
Nombre d'étages		5

Moteur

Alimentation réseau		3~400 V, 50 Hz
Tolérance de tension admissible		±10 %
Classe d'isolation		F
Indice de protection		IP 55
Puissance nominale du moteur	P_2	18,50 kW
Courant nominal 3~400 V, 50 Hz	I_N	31,40 A
Rendement du moteur	η_m	90,4 %
	50%	
Rendement du moteur	η_m	92,3 %
	75%	
Rendement du moteur	η_m	92,4 %
	100%	

Matériaux

Corps de pompe	EN-GJL-250 (revêtement KTL)
Arbre de la pompe	1.4057 [AISI431]
Roue	1.4307 [AISI304L]
Etanchement statique	EPDM
Mechanical seal	Q1BE3GG

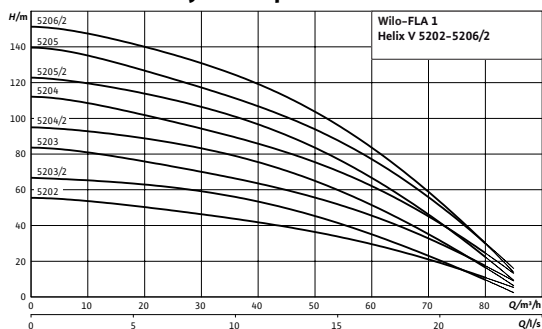
Informations de commande

Fabricant	Wilo
Type	FLA-1 Helix V 5205 PN16
N° de réf.	2534398
Poids env.	m 318 kg

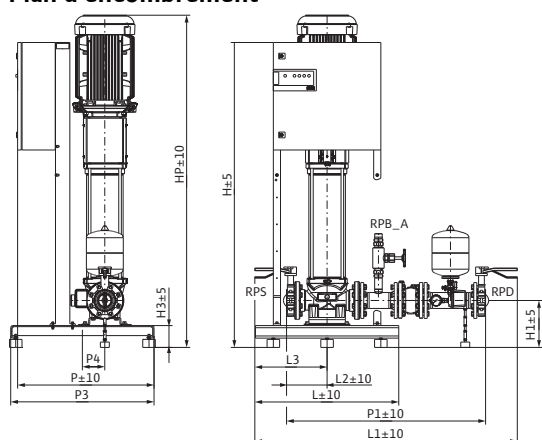
• = fourni, - = non fourni

Feuille de données techniques: Wilo-FLA-1 Helix V 5206/2 PN16

Performances hydrauliques



Plan d'encombrement



Performances

Température max. du fluide	T	50 °C
Température ambiante max.	T	40 °C
Pression maxi de service	p_{max}	16 bar
Diamètres nominaux du raccord de tuyau côté d'aspiration	RPS	DN 80
Diamètres nominaux du raccord de tuyau au côté refoulement	RPD	DN 80
Nombre d'étages		6

Moteur

Alimentation réseau		3~400 V, 50 Hz
Tolérance de tension admissible		±10 %
Classe d'isolation		F
Indice de protection		IP 55
Puissance nominale du moteur	P_2	22,00 kW
Courant nominal 3~400 V, 50 Hz	I_N	38,00 A
Rendement du moteur	η_m	90,8 %
	50%	
Rendement du moteur	η_m	92,3 %
	75%	
Rendement du moteur	η_m	92,7 %
	100%	

Matériaux

Corps de pompe	EN-GJL-250 (revêtement KTL)
Arbre de la pompe	1.4057 [AISI431]
Roue	1.4307 [AISI304L]
Etanchement statique	EPDM
Mechanical seal	Q1BE3GG

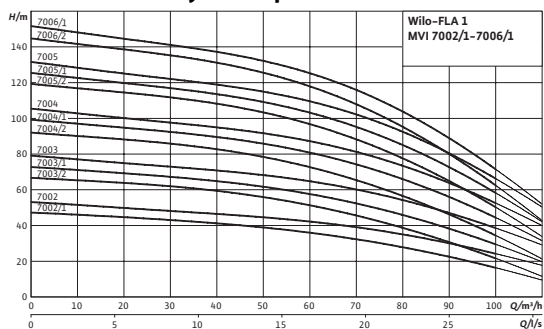
Informations de commande

Fabricant	Wilo
Type	FLA-1 Helix V 5206/2 PN16
N° de réf.	2534399
Poids env.	m 346 kg

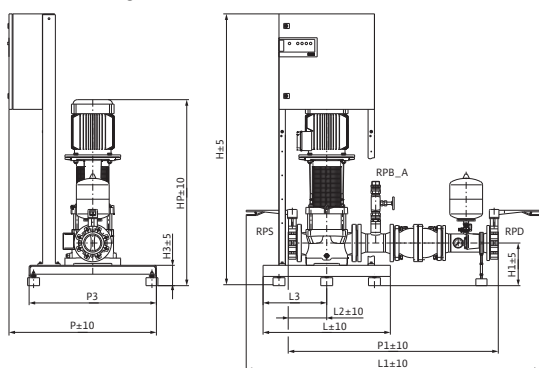
• = fourni, - = non fourni

Feuille de données techniques: Wilo-FLA-1 MVI 7002/1 PN10

Performances hydrauliques



Plan d'encombrement



Performances

Température max. du fluide	T	50 °C
Température ambiante max.	T	40 °C
Pression maxi de service	p_{max}	10 bar
Diamètres nominaux du raccord de tuyau côté d'aspiration	RPS	DN 100
Diamètres nominaux du raccord de tuyau au côté refoulement	RPD	DN 100
Nombre d'étages		2
Nbre de pompes de réserve		0
Nbre de pompes de service		1

Moteur

Alimentation réseau		3~400 V, 50 Hz
Tolérance de tension admissible		±10 %
Classe d'isolation		F
Indice de protection		IP 55
Puissance nominale du moteur	P_2	9,00 kW
Courant nominal 3~400 V, 50 Hz	I_N	15,60 A
Rendement du moteur	η_m 50%	88,6 %
Rendement du moteur	η_m 75%	90,1 %
Rendement du moteur	η_m 100%	90,2 %

Matériaux

Corps de pompe	EN-GJL-250 (revêtement KTL)
Arbre de la pompe	1.4057 [AISI431]
Roue	1.4301 [AISI304]
Etanchement statique	EPDM
Mechanical seal	U3BE3GG

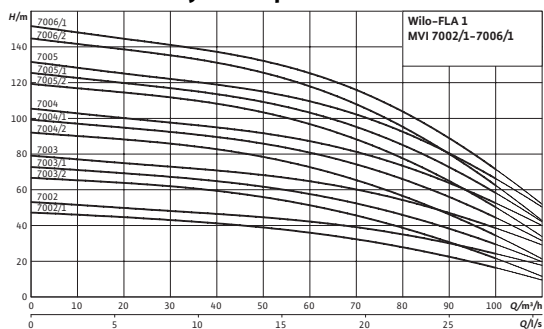
Informations de commande

Fabricant	Wilo
Type	FLA-1 MVI 7002/1 PN10
N° de réf.	2536577
Poids env.	m 307 kg

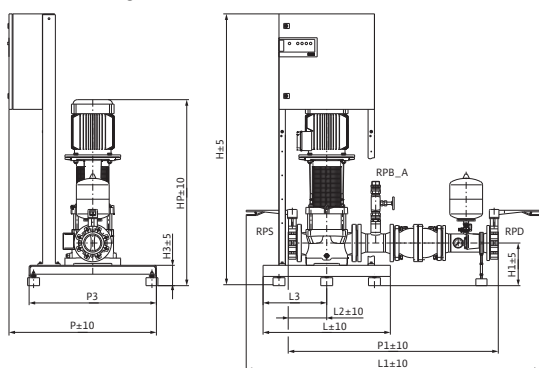
• = fourni, - = non fourni

Feuille de données techniques: Wilo-FLA-1 MVI 7002 PN10

Performances hydrauliques



Plan d'encombrement



Performances

Température max. du fluide	T	50 °C
Température ambiante max.	T	40 °C
Pression maxi de service	p_{max}	10 bar
Diamètres nominaux du raccord de tuyau côté d'aspiration	RPS	DN 100
Diamètres nominaux du raccord de tuyau au côté refoulement	RPD	DN 100
Nombre d'étages		2
Nbre de pompes de réserve		0
Nbre de pompes de service		1

Moteur

Alimentation réseau		3~400 V, 50 Hz
Tolérance de tension admissible		±10 %
Classe d'isolation		F
Indice de protection		IP 55
Puissance nominale du moteur	P_2	11,00 kW
Courant nominal 3~400 V, 50 Hz	I_N	19,00 A
Rendement du moteur	η_m 50%	89,4 %
Rendement du moteur	η_m 75%	90,5 %
Rendement du moteur	η_m 100%	90,5 %

Matériaux

Corps de pompe	EN-GJL-250 (revêtement KTL)
Arbre de la pompe	1.4057 [AISI431]
Roue	1.4301 [AISI304]
Etanchement statique	EPDM
Mechanical seal	U3BE3GG

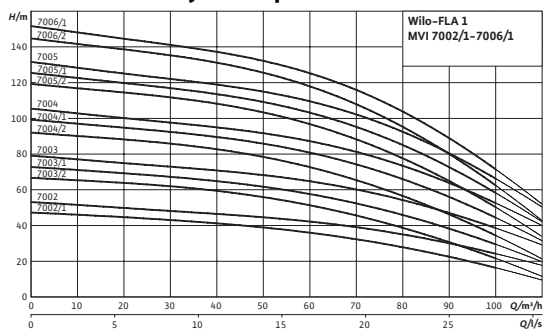
Informations de commande

Fabricant	Wilo
Type	FLA-1 MVI 7002 PN10
N° de réf.	2536578
Poids env.	m 308 kg

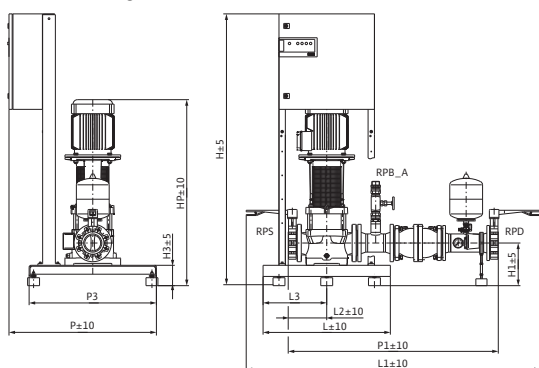
• = fourni, - = non fourni

Feuille de données techniques: Wilo-FLA-1 MVI 7003/2 PN10

Performances hydrauliques



Plan d'encombrement



Performances

Température max. du fluide	T	50 °C
Température ambiante max.	T	40 °C
Pression maxi de service	p_{max}	10 bar
Diamètres nominaux du raccord de tuyau côté d'aspiration	RPS	DN 100
Diamètres nominaux du raccord de tuyau au côté refoulement	RPD	DN 100
Nombre d'étages		3
Nbre de pompes de réserve		0
Nbre de pompes de service		1

Moteur

Alimentation réseau		3~400 V, 50 Hz
Tolérance de tension admissible		±10 %
Classe d'isolation		F
Indice de protection		IP 55
Puissance nominale du moteur	P_2	15,00 kW
Courant nominal 3~400 V, 50 Hz	I_N	25,20 A
Rendement du moteur	η_m 50%	87,7 %
Rendement du moteur	η_m 75%	89,9 %
Rendement du moteur	η_m 100%	91,9 %

Matériaux

Corps de pompe	EN-GJL-250 (revêtement KTL)
Arbre de la pompe	1.4057 [AISI431]
Roue	1.4301 [AISI304]
Etanchement statique	EPDM
Mechanical seal	U3BE3GG

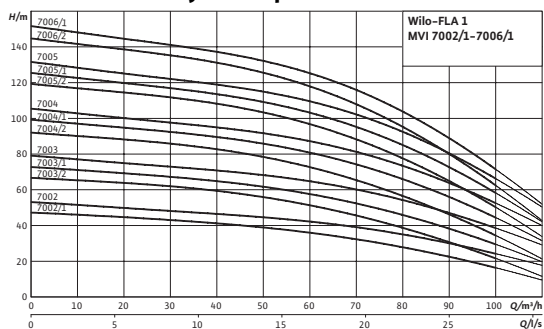
Informations de commande

Fabricant	Wilo
Type	FLA-1 MVI 7003/2 PN10
N° de réf.	2536579
Poids env.	m 344 kg

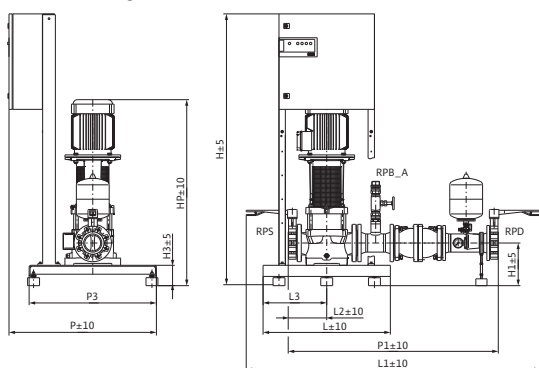
• = fourni, - = non fourni

Feuille de données techniques: Wilo-FLA-1 MVI 7003/1 PN10

Performances hydrauliques



Plan d'encombrement



Performances

Température max. du fluide	T	50 °C
Température ambiante max.	T	40 °C
Pression maxi de service	p_{max}	10 bar
Diamètres nominaux du raccord de tuyau côté d'aspiration	RPS	DN 100
Diamètres nominaux du raccord de tuyau au côté refoulement	RPD	DN 100
Nombre d'étages		3
Nbre de pompes de réserve		0
Nbre de pompes de service		1

Moteur

Alimentation réseau		3~400 V, 50 Hz
Tolérance de tension admissible		±10 %
Classe d'isolation		F
Indice de protection		IP 55
Puissance nominale du moteur	P_2	15,00 kW
Courant nominal 3~400 V, 50 Hz	I_N	25,20 A
Rendement du moteur	η_m 50%	87,7 %
Rendement du moteur	η_m 75%	89,9 %
Rendement du moteur	η_m 100%	91,9 %

Matériaux

Corps de pompe	EN-GJL-250 (revêtement KTL)
Arbre de la pompe	1.4057 [AISI431]
Roue	1.4301 [AISI304]
Etanchement statique	EPDM
Mechanical seal	U3BE3GG

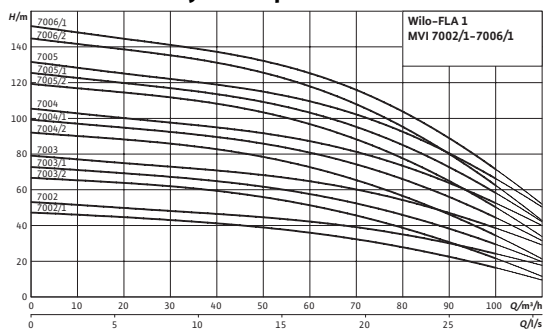
Informations de commande

Fabricant	Wilo
Type	FLA-1 MVI 7003/1 PN10
N° de réf.	2536580
Poids env.	m 344 kg

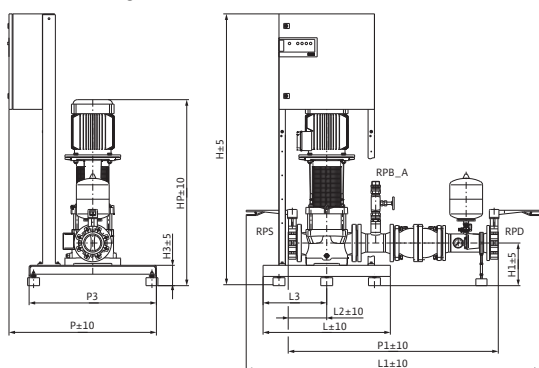
• = fourni, - = non fourni

Feuille de données techniques: Wilo-FLA-1 MVI 7003 PN10

Performances hydrauliques



Plan d'encombrement



Performances

Température max. du fluide	T	50 °C
Température ambiante max.	T	40 °C
Pression maxi de service	p_{max}	10 bar
Diamètres nominaux du raccord de tuyau côté d'aspiration	RPS	DN 100
Diamètres nominaux du raccord de tuyau au côté refoulement	RPD	DN 100
Nombre d'étages		3
Nbre de pompes de réserve		0
Nbre de pompes de service		1

Moteur

Alimentation réseau		3~400 V, 50 Hz
Tolérance de tension admissible		±10 %
Classe d'isolation		F
Indice de protection		IP 55
Puissance nominale du moteur	P_2	18,50 kW
Courant nominal 3~400 V, 50 Hz	I_N	31,40 A
Rendement du moteur	η_m 50%	90,4 %
Rendement du moteur	η_m 75%	92,3 %
Rendement du moteur	η_m 100%	92,4 %

Matériaux

Corps de pompe	EN-GJL-250 (revêtement KTL)
Arbre de la pompe	1.4057 [AISI431]
Roue	1.4301 [AISI304]
Etanchement statique	EPDM
Mechanical seal	U3BE3GG

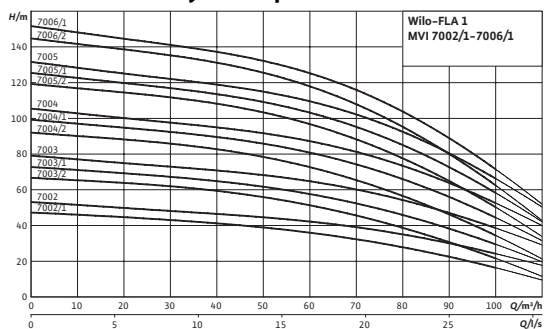
Informations de commande

Fabricant	Wilo
Type	FLA-1 MVI 7003 PN10
N° de réf.	2536581
Poids env.	m 361 kg

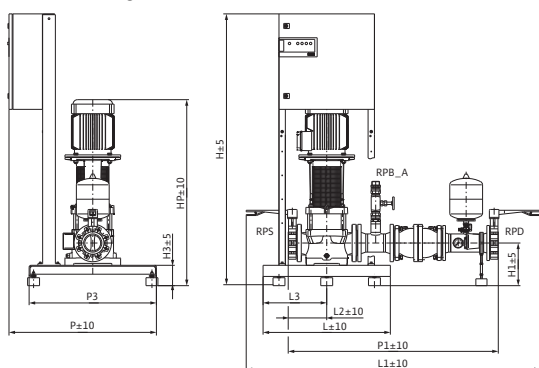
• = fourni, - = non fourni

Feuille de données techniques: Wilo-FLA-1 MVI 7004/2 PN10

Performances hydrauliques



Plan d'encombrement



Performances

Température max. du fluide	T	50 °C
Température ambiante max.	T	40 °C
Pression maxi de service	p_{max}	10 bar
Diamètres nominaux du raccord de tuyau côté d'aspiration	RPS	DN 100
Diamètres nominaux du raccord de tuyau au côté refoulement	RPD	DN 100
Nombre d'étages		4
Nbre de pompes de réserve		0
Nbre de pompes de service		1

Moteur

Alimentation réseau		3~400 V, 50 Hz
Tolérance de tension admissible		±10 %
Classe d'isolation		F
Indice de protection		IP 55
Puissance nominale du moteur	P_2	18,5 kW
Courant nominal 3~400 V, 50 Hz	I_N	31,40 A
Rendement du moteur	η_m 50%	90,4 %
Rendement du moteur	η_m 75%	92,3 %
Rendement du moteur	η_m 100%	92,4 %

Matériaux

Corps de pompe	EN-GJL-250 (revêtement KTL)
Arbre de la pompe	1.4057 [AISI431]
Roue	1.4301 [AISI304]
Etanchement statique	EPDM
Mechanical seal	U3BE3GG

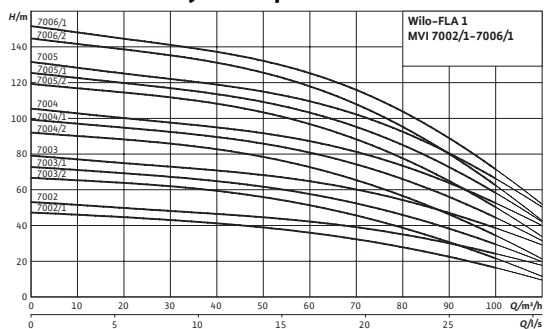
Informations de commande

Fabricant	Wilo
Type	FLA-1 MVI 7004/2 PN10
N° de réf.	2536582
Poids env.	m 365 kg

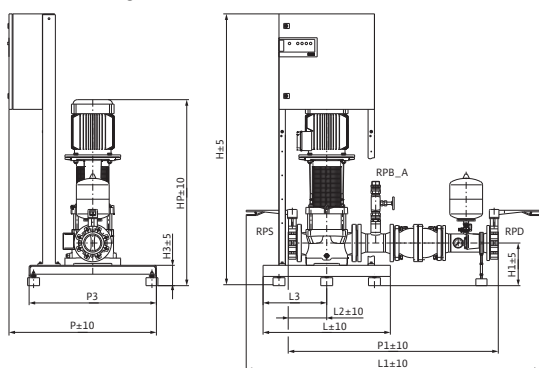
• = fourni, - = non fourni

Feuille de données techniques: Wilo-FLA-1 MVI 7004/1 PN16

Performances hydrauliques



Plan d'encombrement



Performances

Température max. du fluide	T	50 °C
Température ambiante max.	T	40 °C
Pression maxi de service	p_{max}	16 bar
Diamètres nominaux du raccord de tuyau côté d'aspiration	RPS	DN 100
Diamètres nominaux du raccord de tuyau au côté refoulement	RPD	DN 100
Nombre d'étages		4
Nbre de pompes de réserve		0
Nbre de pompes de service		1

Moteur

Alimentation réseau		3~400 V, 50 Hz
Tolérance de tension admissible		±10 %
Classe d'isolation		F
Indice de protection		IP 55
Puissance nominale du moteur	P_2	22,00 kW
Courant nominal 3~400 V, 50 Hz	I_N	38,00 A
Rendement du moteur	η_m 50%	90,8 %
Rendement du moteur	η_m 75%	92,3 %
Rendement du moteur	η_m 100%	92,7 %

Matériaux

Corps de pompe	EN-GJL-250 (revêtement KTL)
Arbre de la pompe	1.4057 [AISI431]
Roue	1.4301 [AISI304]
Etanchement statique	EPDM
Mechanical seal	U3BE3GG

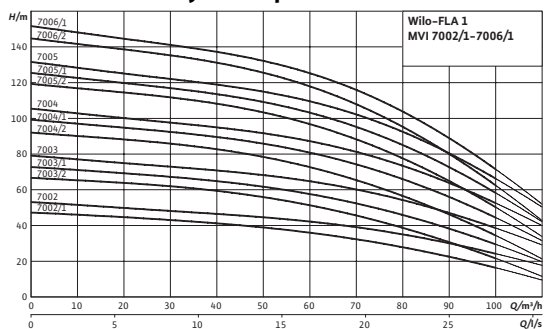
Informations de commande

Fabricant	Wilo
Type	FLA-1 MVI 7004/1 PN16
N° de réf.	2536583
Poids env.	m 391 kg

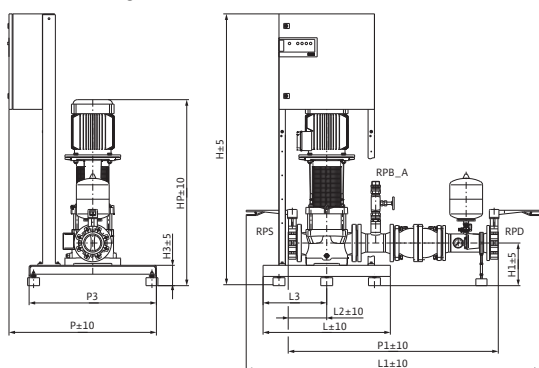
• = fourni, - = non fourni

Feuille de données techniques: Wilo-FLA-1 MVI 7004 PN16

Performances hydrauliques



Plan d'encombrement



Performances

Température max. du fluide	T	50 °C
Température ambiante max.	T	40 °C
Pression maxi de service	p_{max}	16 bar
Diamètres nominaux du raccord de tuyau côté d'aspiration	RPS	DN 100
Diamètres nominaux du raccord de tuyau au côté refoulement	RPD	DN 100
Nombre d'étages		4
Nbre de pompes de réserve		0
Nbre de pompes de service		1

Moteur

Alimentation réseau		3~400 V, 50 Hz
Tolérance de tension admissible		±10 %
Classe d'isolation		F
Indice de protection		IP 55
Puissance nominale du moteur	P_2	22,00 kW
Courant nominal 3~400 V, 50 Hz	I_N	38,00 A
Rendement du moteur	η_m 50%	90,8 %
Rendement du moteur	η_m 75%	92,3 %
Rendement du moteur	η_m 100%	92,7 %

Matériaux

Corps de pompe	EN-GJL-250 (revêtement KTL)
Arbre de la pompe	1.4057 [AISI431]
Roue	1.4301 [AISI304]
Etanchement statique	EPDM
Mechanical seal	U3BE3GG

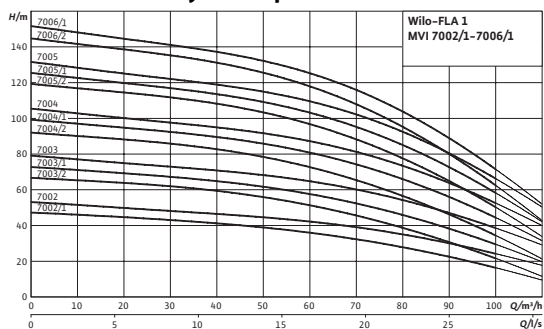
Informations de commande

Fabricant	Wilo
Type	FLA-1 MVI 7004 PN16
N° de réf.	2536584
Poids env.	m 391 kg

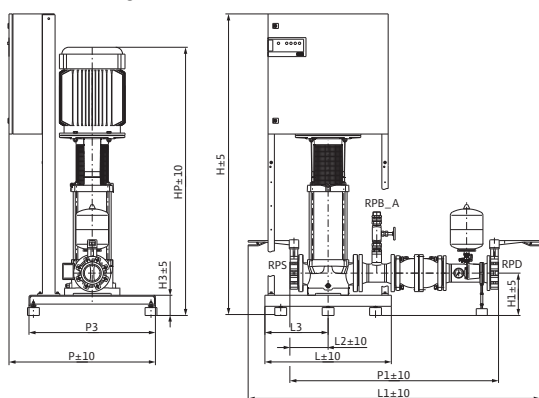
• = fourni, - = non fourni

Feuille de données techniques: Wilo-FLA-1 MVI 7005/2 PN16

Performances hydrauliques



Plan d'encadrement



Performances

Température max. du fluide	T	50 °C
Température ambiante max.	T	40 °C
Pression maxi de service	p_{max}	16 bar
Diamètres nominaux du raccord de tuyau côté d'aspiration	RPS	DN 100
Diamètres nominaux du raccord de tuyau au côté refoulement	RPD	DN 100
Nombre d'étages		5
Nbre de pompes de réserve		0
Nbre de pompes de service		1

Moteur

Alimentation réseau		3~400 V, 50 Hz
Tolérance de tension admissible		±10 %
Classe d'isolation		F
Indice de protection		IP 55
Puissance nominale du moteur	P_2	30,00 kW
Courant nominal 3~400 V, 50 Hz	I_N	52,20 A
Rendement du moteur	η_m 50%	93,3 %
Rendement du moteur	η_m 75%	93,7 %
Rendement du moteur	η_m 100%	93,3 %

Matériaux

Corps de pompe	EN-GJL-250 (revêtement KTL)
Arbre de la pompe	1.4057 [AISI431]
Roue	1.4301 [AISI304]
Etanchement statique	EPDM
Mechanical seal	U3BE3GG

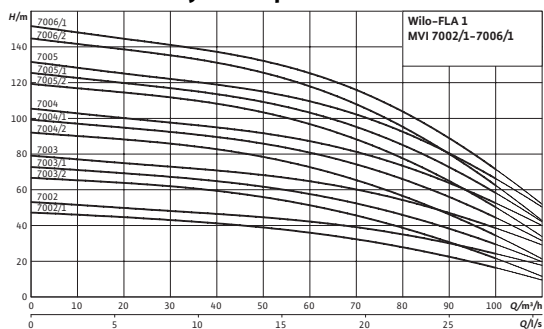
Informations de commande

Fabricant	Wilo
Type	FLA-1 MVI 7005/2 PN16
N° de réf.	2536585
Poids env.	m 474 kg

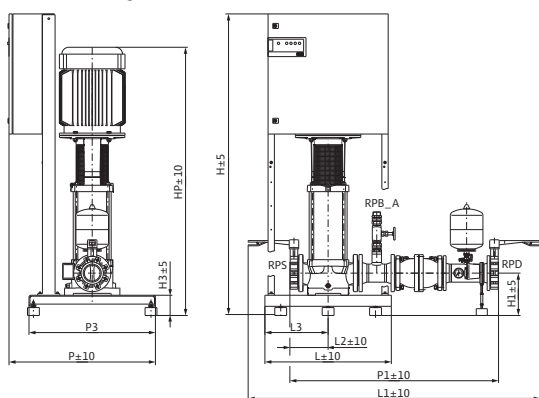
• = fourni, - = non fourni

Feuille de données techniques: Wilo-FLA-1 MVI 7005/1 PN16

Performances hydrauliques



Plan d'encombrement



Performances

Température max. du fluide	T	50 °C
Température ambiante max.	T	40 °C
Pression maxi de service	p_{max}	16 bar
Diamètres nominaux du raccord de tuyau côté d'aspiration	RPS	DN 100
Diamètres nominaux du raccord de tuyau au côté refoulement	RPD	DN 100
Nombre d'étages		5
Nbre de pompes de réserve		0
Nbre de pompes de service		1

Moteur

Alimentation réseau		3~400 V, 50 Hz
Tolérance de tension admissible		±10 %
Classe d'isolation		F
Indice de protection		IP 55
Puissance nominale du moteur	P_2	30,00 kW
Courant nominal 3~400 V, 50 Hz	I_N	52,20 A
Rendement du moteur	η_m 50%	93,3 %
Rendement du moteur	η_m 75%	93,7 %
Rendement du moteur	η_m 100%	93,3 %

Matériaux

Corps de pompe	EN-GJL-250 (revêtement KTL)
Arbre de la pompe	1.4057 [AISI431]
Roue	1.4301 [AISI304]
Etanchement statique	EPDM
Mechanical seal	U3BE3GG

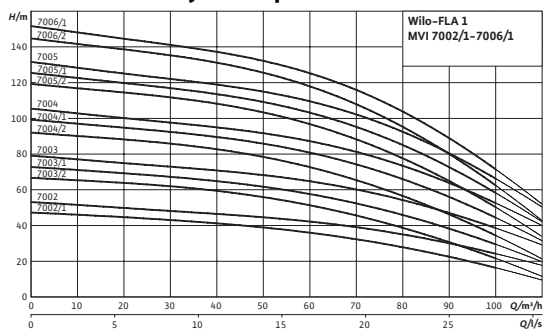
Informations de commande

Fabricant	Wilo
Type	FLA-1 MVI 7005/1 PN16
N° de réf.	2536586
Poids env.	m 474 kg

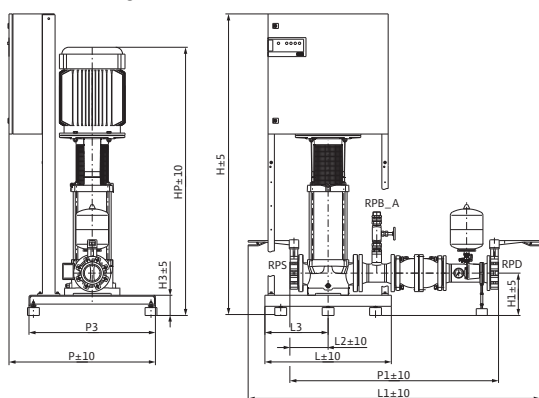
• = fourni, - = non fourni

Feuille de données techniques: Wilo-FLA-1 MVI 7005 PN16

Performances hydrauliques



Plan d'encadrement



Performances

Température max. du fluide	T	50 °C
Température ambiante max.	T	40 °C
Pression maxi de service	p_{max}	16 bar
Diamètres nominaux du raccord de tuyau côté d'aspiration	RPS	DN 100
Diamètres nominaux du raccord de tuyau au côté refoulement	RPD	DN 100
Nombre d'étages		5
Nbre de pompes de réserve		0
Nbre de pompes de service		1

Moteur

Alimentation réseau		3~400 V, 50 Hz
Tolérance de tension admissible		±10 %
Classe d'isolation		F
Indice de protection		IP 55
Puissance nominale du moteur	P_2	30,00 kW
Courant nominal 3~400 V, 50 Hz	I_N	52,20 A
Rendement du moteur	η_m 50%	93,3 %
Rendement du moteur	η_m 75%	93,7 %
Rendement du moteur	η_m 100%	93,3 %

Matériaux

Corps de pompe	EN-GJL-250 (revêtement KTL)
Arbre de la pompe	1.4057 [AISI431]
Roue	1.4301 [AISI304]
Etanchement statique	EPDM
Mechanical seal	U3BE3GG

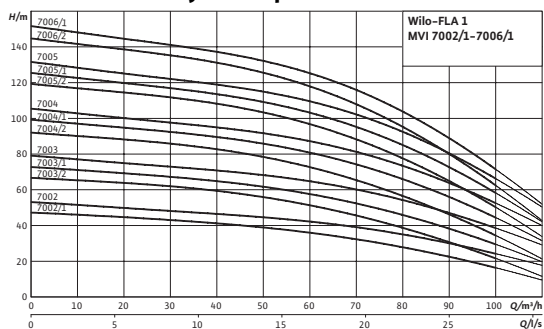
Informations de commande

Fabricant	Wilo
Type	FLA-1 MVI 7005 PN16
N° de réf.	2536587
Poids env.	m 474 kg

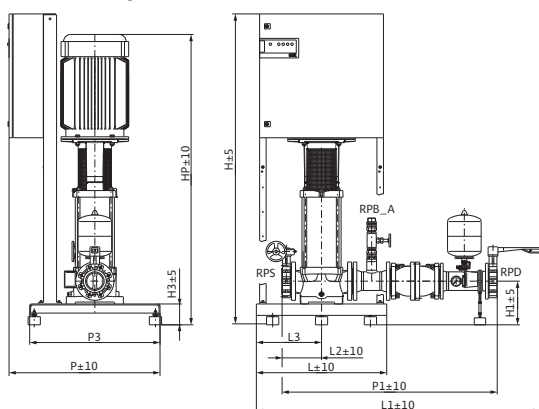
• = fourni, - = non fourni

Feuille de données techniques: Wilo-FLA-1 MVI 7006/2 PN16

Performances hydrauliques



Plan d'encadrement



Performances

Température max. du fluide	T	50 °C
Température ambiante max.	T	40 °C
Pression maxi de service	p_{max}	16 bar
Diamètres nominaux du raccord de tuyau côté d'aspiration	RPS	DN 100
Diamètres nominaux du raccord de tuyau au côté refoulement	RPD	DN 100
Nombre d'étages		6
Nbre de pompes de réserve		0
Nbre de pompes de service		1

Moteur

Alimentation réseau		3~400 V, 50 Hz
Tolérance de tension admissible		±10 %
Classe d'isolation		F
Indice de protection		IP 55
Puissance nominale du moteur	P_2	30,00 kW
Courant nominal 3~400 V, 50 Hz	I_N	52,20 A
Rendement du moteur	η_m 50%	93,3 %
Rendement du moteur	η_m 75%	93,7 %
Rendement du moteur	η_m 100%	93,3 %

Matériaux

Corps de pompe	EN-GJL-250 (revêtement KTL)
Arbre de la pompe	1.4057 [AISI431]
Roue	1.4301 [AISI304]
Etanchement statique	EPDM
Mechanical seal	U3BE3GG

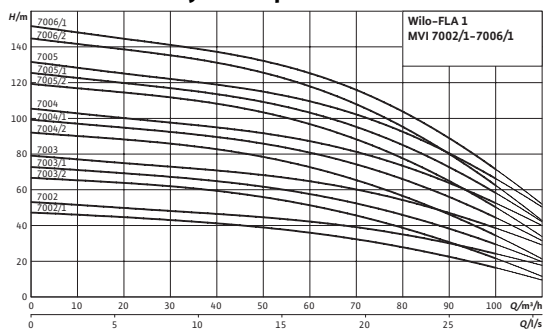
Informations de commande

Fabricant	Wilo
Type	FLA-1 MVI 7006/2 PN16
N° de réf.	2536588
Poids env.	m 485 kg

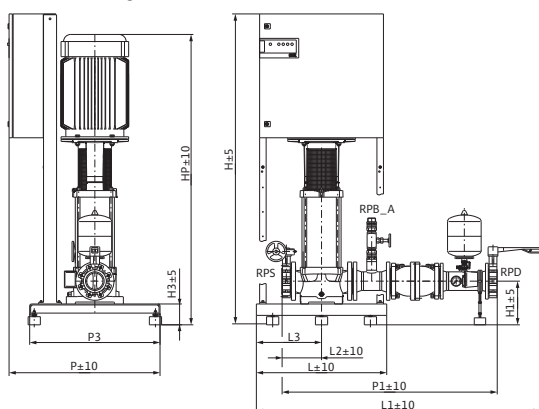
• = fourni, - = non fourni

Feuille de données techniques: Wilo-FLA-1 MVI 7006/1 PN16

Performances hydrauliques



Plan d'encadrement



Performances

Température max. du fluide	T	50 °C
Température ambiante max.	T	40 °C
Pression maxi de service	p_{max}	16 bar
Diamètres nominaux du raccord de tuyau côté d'aspiration	RPS	DN 100
Diamètres nominaux du raccord de tuyau au côté refoulement	RPD	DN 100
Nombre d'étages		6
Nbre de pompes de réserve		0
Nbre de pompes de service		1

Moteur

Alimentation réseau		3~400 V, 50 Hz
Tolérance de tension admissible		±10 %
Classe d'isolation		F
Indice de protection		IP 55
Puissance nominale du moteur	P_2	37,00 kW
Courant nominal 3~400 V, 50 Hz	I_N	63,20 A
Rendement du moteur	η_m 50%	93,3 %
Rendement du moteur	η_m 75%	93,7 %
Rendement du moteur	η_m 100%	93,7 %

Matériaux

Corps de pompe	EN-GJL-250 (revêtement KTL)
Arbre de la pompe	1.4057 [AISI431]
Roue	1.4301 [AISI304]
Etanchement statique	EPDM
Mechanical seal	U3BE3GG

Informations de commande

Fabricant	Wilo
Type	FLA-1 MVI 7006/1 PN16
N° de réf.	2536589
Poids env.	m 515 kg

• = fourni, - = non fourni