



Wilofiltec FBS

Pompe de piscine auto-amorçante

Performances hydrauliques :

Plage de sélection recommandée :

Désignation	Débit m ³ /h	0	4	8	12	16	20	22	27
FBS 10	Pression mCE	12	10,4	8,7	7	4,8	-	-	-
FBS 15		13,5	12,1	10,5	9,3	7,5	4,8	-	-
FBS 20		16	14,7	13,3	11,8	9,7	7,3	6,1	-
FBS 25		16	15,1	14,2	13,3	12	10,4	9,5	7,1

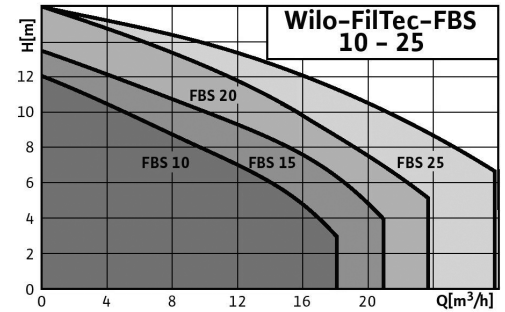


Domaines d'application :

- Circulation des eaux de piscine

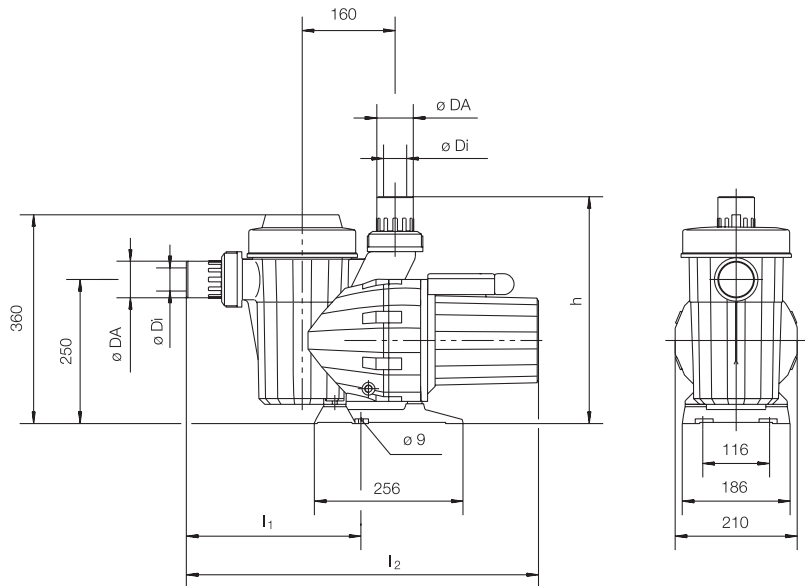
Wilofiltec FBS :

Pompe de piscine équipée d'un moteur à rotor noyé et d'un panier filtre.



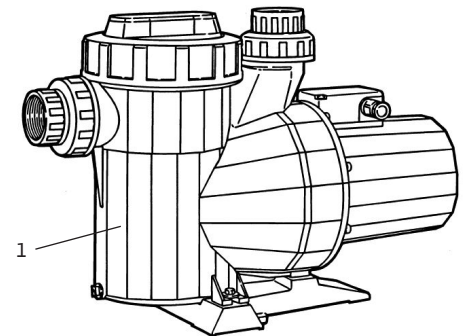
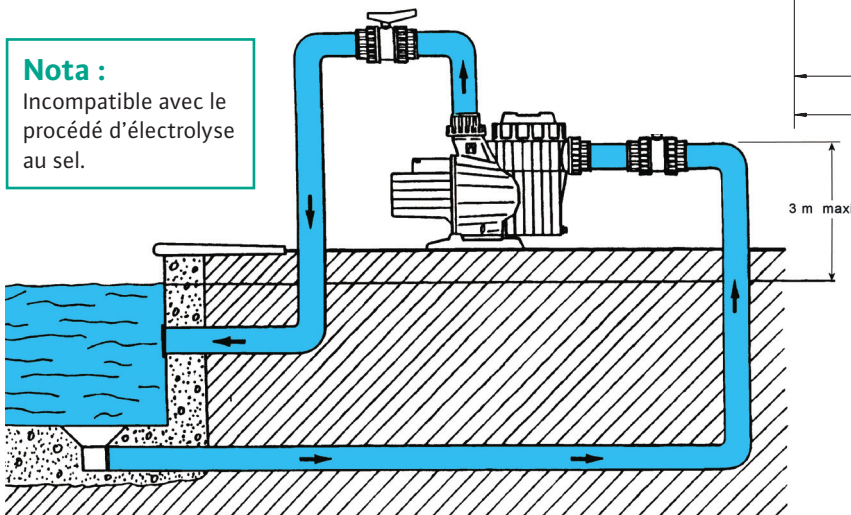
Dimensions					
	DA	Di	h	l1	l2
mm					
FBS 10	-	50	366	265	525
FBS 15	-	50	366	265	560
FBS 20	63	-	400	300	595
FBS 25	63	-	400	300	595

Rep.	Désignation	N° code article	Tarif
1	Panier filtre	2 048 909	W7



Nota :

Incompatible avec le procédé d'électrolyse au sel.



Groupe tarif : W2

Type de pompe	FBS 10		FBS 15		FBS 20		FBS 25
	EM	DM	EM	DM	EM	DM	DM
Tension d'alimentation Mono (EM) ou Tri (DM)	EM	DM	EM	DM	EM	DM	DM
Intensité nominale (A)	4,6	2	5,8	2	4,6	2	3,9
Puissance nominale (kW)	0,6		0,75		0,95		1,5
Indice de protection	IP 54						
Classe d'isolation	F						
Orifices aspiration et refoulement	1"						
Plage de température (°C)	+5 à +40						
Hauteur d'aspiration maxi (m)	3						
Codes articles	2 017 758	2 017 155	2 017 153	2 017 156	2 017 154	2 017 157	2 017 158