



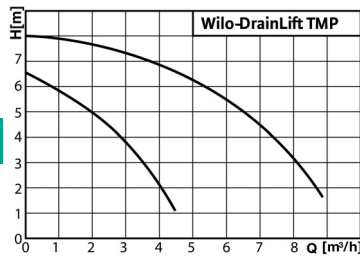
Relevage



Wilco-Drain TMP

Micro-station Mono 230 V 50 Hz

Performances hydrauliques :



Plage de sélection recommandée :

Désignation	Débit m³/h	0	1	2	3	3,5	4	5	6	8
KH 32-0,4	Pression mCE	5,7	4,8	4	3	2,5	-	-	-	-
TMP 32-0,5		6,5	5,8	5	3,8	3	-	-	-	-
TMP 40-8		8	7,8	7,6	7,2	7	6,8	6,2	5,5	3,2



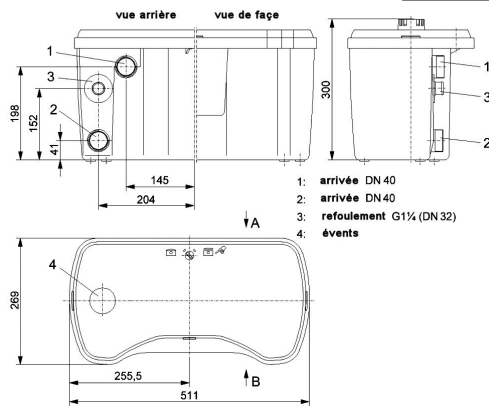
Domaines d'application :

Relever des eaux usées provenant de :

- douches
- lavabos
- lave-linge et lave-vaisselle



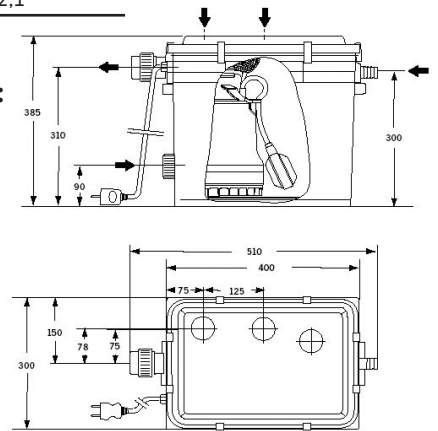
Désignation	N° code article	Puissance kW	Intensité A	Tarif
TMP 32-0,5 EM	2 017 795	0,25	1,5	W2
TMP 40-8 EM	2 522 664	0,37	2,1	



Wilco-DrainLift TMP 40-8 :

Cuve de 32 litres équipée de :

- 3 orifices d'arrivée
 - 1 diamètre 32x40
 - 1 diamètre 25x32
 - 1 diamètre 20x25
- 1 refoulement diamètre 32x40
+ un vide cave TM 32/8 inclus

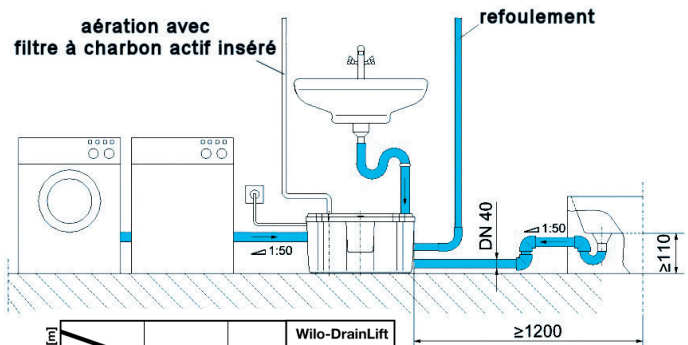


Wilco-DrainLift TMP 32-0,5 :

Cuve de 17 litres équipée de :

- 2 orifices d'arrivée diamètre 32x40
- 1 refoulement diamètre 25x32
+ une pompe immergée

Désignation	N° code article	Tarif
Alarme sonore BA5 + 5 mètres de câble avec flotteur	178 052 008	W2
Alarme sonore AlarmControl 2 + 3 mètres de câble avec sonde	2 522 847	



Wilco-Drain KH

Micro-station monophasé 230 V 50 Hz

Domaines d'application :

Relever des eaux chargées provenant de :

- W.-C., douche, lavabo



Wilco-DrainLift KH 32-0,4 :

Cuve de 17 litres équipée de :

- 2 orifices d'arrivée diamètre 32x40
- 1 refoulement diamètre 25x32
+ une pompe immergée

