

Drainage

Pompes submersibles pour eaux chargées

Description de la série Wilo-Drain TP 80/TP 100



Construction

Pompe submersible pour eaux chargées pour les applications industrielles

Dénomination

P. ex.	Wilo-Drain TP 80 E 160/17
TP	Pompe submersible
80	Diamètre nominal [mm]
E	Roue monocanal
160	Diamètre nominal de la roue [mm]
17	Puissance P_2 [kW] (=valeur/10 = 1,7 kW)

Domaines d'application

Pompage d'eaux usées et d'eaux de drainage ainsi que d'eaux chargées en matières fécales, d'eaux chargées municipales et industrielles pour

- le drainage domestique et agricole
- la gestion des eaux usées et de l'eau en général
- une station de traitement d'eau
- la technologie des procédés industriels

Particularités/Avantages du produit

- Installation stationnaire immergée ou à sec et installation immergée transportable
- Immergé
- Homologation ATEX de série
- Poids faible
- Câble de raccordement déconnectable
- Entrée de câble avec étanchéité longitudinale
- De série avec chemise de refroidissement sans risque de colmatage
- Résiste à la corrosion (p. ex. eau des piscines, eau salée, etc.)
- Résistante à l'usure
- Hydraulique brevetée résistant au colmatage
- Installation simple grâce au dispositif d'accrochage ou au pied de la pompe

Caractéristiques techniques

- Alimentation réseau : 3~400 V, 50 Hz
- Mode de fonctionnement immergé et non-immersé : S1 ou S3 25 %
- Classe de protection : IP 68
- Classe d'isolation : F
- Température du fluide max. : 3 - 40 °C
- Granulométrie : 80 ou 95 mm
- Profondeur d'immersion max. : 20 m

Équipement/Fonction

- Surveillance thermique du moteur
- Contrôle d'étanchéité intégré au moteur
- Homologation ATEX
- Chemise de refroidissement

Matériaux

- Corps de pompe : PUR
- Roue : PUR
- Arbre : acier inoxydable 1.4404
- Garniture mécanique côté pompe : SiC/SiC
- Garniture mécanique côté moteur : C/Cr
- Joint statique : NBR
- Carter moteur : acier inoxydable 1.4404

Description/construction

Pompe submersible pour eaux chargées comme groupe monobloc immergé pour l'installation immergée et à sec stationnaire et l'installation immergée transportable.

Hydraulique

La sortie côté refoulement est conçue sous forme de raccords à brides horizontaux DN 80 ou DN 100. Les roues utilisées sont du type roue monocanal.

Moteur

Moteurs ventilés avec chemise de refroidissement sans risque de colmatage de série. La chaleur dissipée est ainsi transmise directement au fluide véhiculé. Ces groupes peuvent donc être utilisés immergés et non-immersés en fonctionnement continu ou intermittent.

En outre, le moteur est équipé d'un contrôle d'étanchéité et d'une surveillance thermique du moteur. Une chambre d'étanchéité est présente pour protéger le moteur contre l'entrée de fluide. Le fluide de remplissage utilisé est intrinsèquement biodégradable et inoffensif pour l'environnement.

L'entrée câble est étanche dans le sens longitudinal, la longueur de câble standard est de 10 m.

Étanchéité

L'étanchéité côté fluide et côté pompe est réalisée grâce à deux garnitures mécaniques indépendantes du sens de rotation.

Étendue de la fourniture

- Pompe prête à être raccordée avec câble de raccordement 10 m (extrémité de câble libre)
- Notice de montage et de mise en service

Accessoires

- Dispositif d'accrochage
- Chaîne
- Clapet anti-retour et vanne d'arrêt
- Sorties de refoulement et flexibles divers
- Coffrets de commande et relais

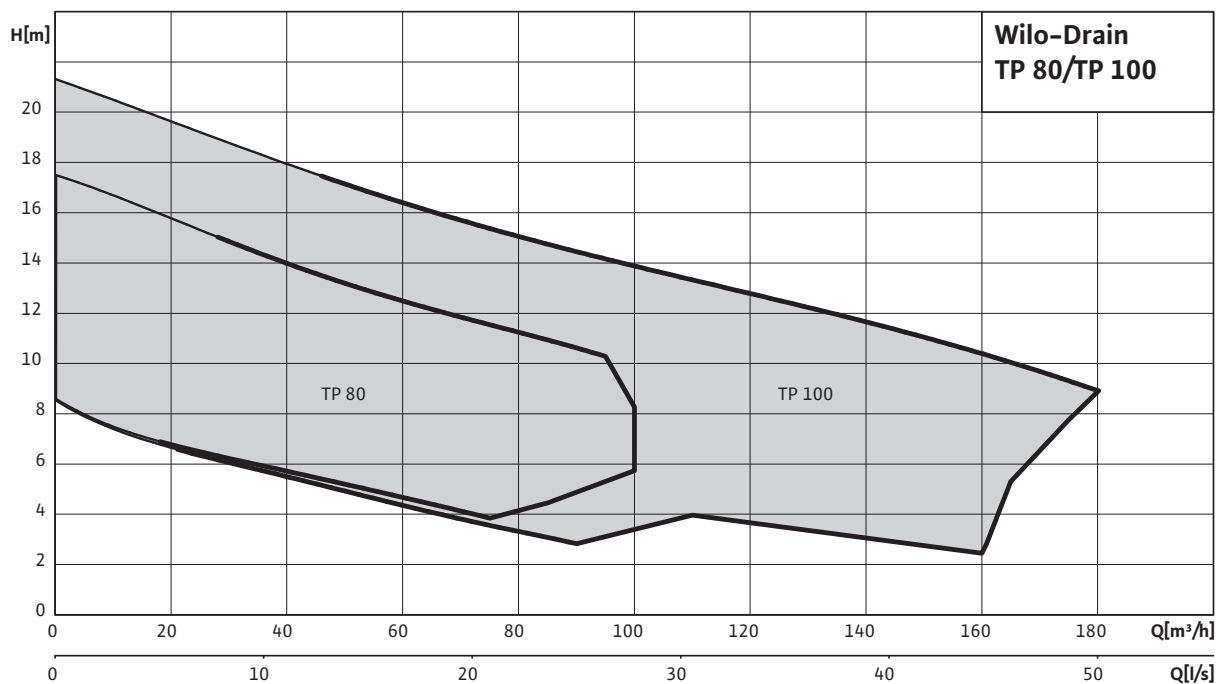
Options

- Variante HD avec joints Viton et autres garnitures mécaniques
- Pompes sans enveloppe de refroidissement pour véhiculer des fluides très visqueux comme p. ex. la boue (fonctionnement intermittent seulement S3-25)
- Exécution eau de mer pour températures et teneurs en sel élevées
- Exécution pour installation à sec horizontale

Description de la série Wilo-Drain TP 80/TP 100

- Refroidissement externe pour fluides avec matières solides en suspension comme p. ex. la sciure
- Les câbles sont disponibles jusqu'à 50 m de longueur par pas de 10 m.

Courbe caractéristique



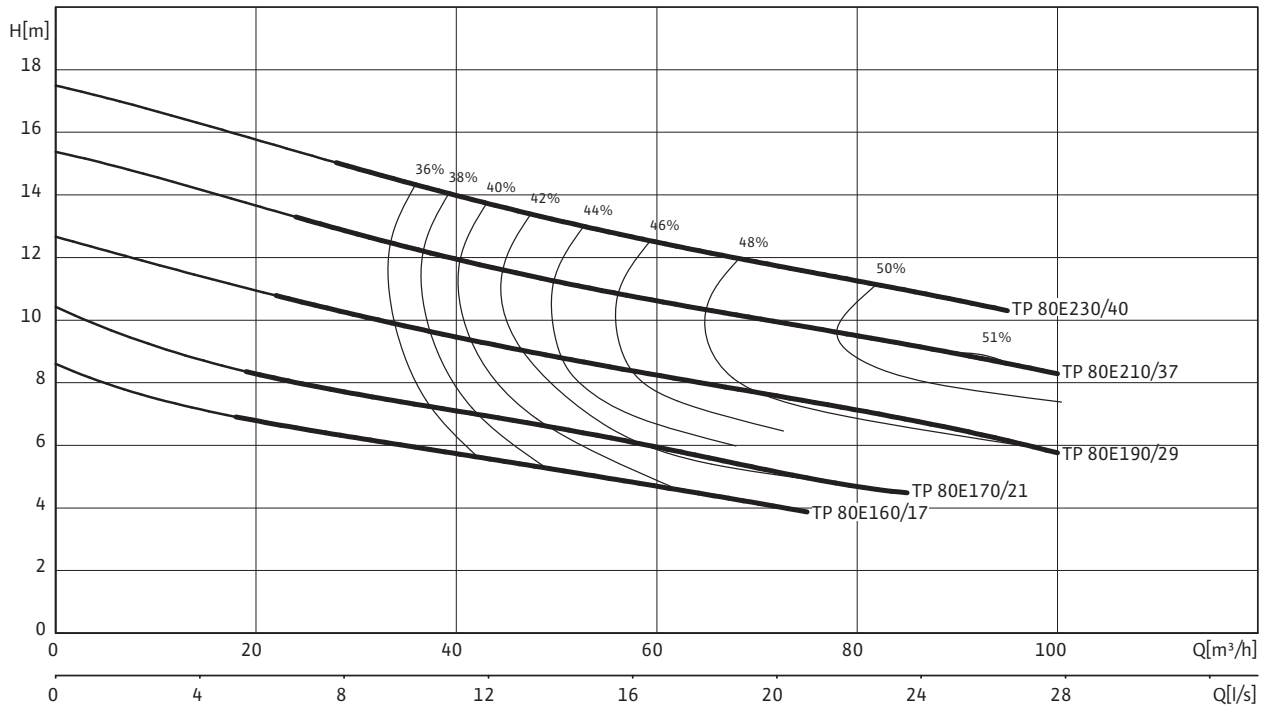
Drainage

Pompes submersibles pour eaux chargées

Performances hydrauliques, info de commande Wilo-Drain TP 80


Performances hydrauliques Wilo-Drain TP 80 – 50 Hz – 1450 tr/min


Roue monocanal ouverte – Granulométrie: 80 mm



Performances hydrauliques selon ISO 9906, annexe A. Les rendements indiqués correspondent au rendement total.

Informations de commande

Wilo-Drain...	Alimentation réseau		N° de réf.
TP 80E160/17	3~400 V, 50 Hz	K	6043950
TP 80E170/21	3~400 V, 50 Hz	K	6043957
TP 80E190/29	3~400 V, 50 Hz	K	6043963
TP 80E210/37	3~400 V, 50 Hz	K	6043971
TP 80E230/40	3~400 V, 50 Hz	K	6043983

 = disponible, L = en stock, C = fabrication sur commande env. 2 semaines, K = fabrication sur commande env. 4 semaines, A = délai de livraison sur demande

Caractéristiques techniques Drain TP 80

	TP 80E160/17	TP 80E170/21	TP 80E190/29	TP 80E210/37	TP 80E230/40
	3~400 V, 50 Hz	3~400 V, 50 Hz	3~400 V, 50 Hz	3~400 V, 50 Hz	3~400 V, 50 Hz
Groupe					
Raccord côté refoulement	DN 80	DN 80	DN 80	DN 80	DN 80
Granulométrie mm	80	80	80	80	80
Débit max. $Q_{max}/m^3/h$	75	85	100	100	95
Hauteur manométrique max. H_{max}/M	9	10	13	15	17
Mode de fonctionnement (immergé)	S1	S1	S1	S1	S1
Mode de fonctionnement (non-immergé)	S1	S1	S1	S1	S1
Profondeur d'immersion max. m	20	20	20	20	20
Indice de protection	IP 68	IP 68	IP 68	IP 68	IP 68
Température du fluide $T/°C$	+3 ... +40	+3 ... +40	+3 ... +40	+3 ... +40	+3 ... +40
Poids env. M/kg	42	42	42	42	42
Caractéristiques du moteur					
Courant nominal I_N/A	6,4	6,7	7,3	8,5	9,5
Courant de démarrage I_A/A	–	–	–	–	–
Puissance nominale du moteur P_2/kW	1,7	2,1	2,9	3,7	4
Puissance absorbée P_1/kW	2	2,5	3,3	4,5	5,1
Type de branchement	direct	direct	direct	direct	direct
Vitesse nominale $n/tr/min$	1450	1450	1450	1450	1450
Classe d'isolation	F	F	F	F	F
Nombre de démarrages recommandé 1/h	20	20	20	20	20
Nombre de démarrages max. 1/h	60	60	60	60	60
Tolérance de tension admissible %	±10	±10	±10	±10	±10
Câble					
Longueur du câble de raccordement m	10	10	10	10	10
Type de câble	NSSHÖU	NSSHÖU	NSSHÖU	NSSHÖU	NSSHÖU
Section du câble mm^2	7x1,5	7x1,5	7x1,5	7x1,5	7x1,5
Type de câble électrique	déconnectable	déconnectable	déconnectable	déconnectable	déconnectable
Prise électrique	–	–	–	–	–
Equipement/fonctions					
Interrupteur à flotteur	–	–	–	–	–
Protection moteur	WSK	WSK	WSK	WSK	WSK
Protection antidéflagrante	ATEX	ATEX	ATEX	ATEX	ATEX
Matériaux					
Etanchement statique	NBR	NBR	NBR	NBR	NBR
Roue	PUR	PUR	PUR	PUR	PUR
Etanchement côté moteur	C/Cr	C/Cr	C/Cr	C/Cr	C/Cr
Garniture mécanique	SiC/SiC	SiC/SiC	SiC/SiC	SiC/SiC	SiC/SiC
Carter du moteur	1.4404	1.4404	1.4404	1.4404	1.4404
Corps de pompe	PUR	PUR	PUR	PUR	PUR
Arbre de la pompe	1.4404	1.4404	1.4404	1.4404	1.4404

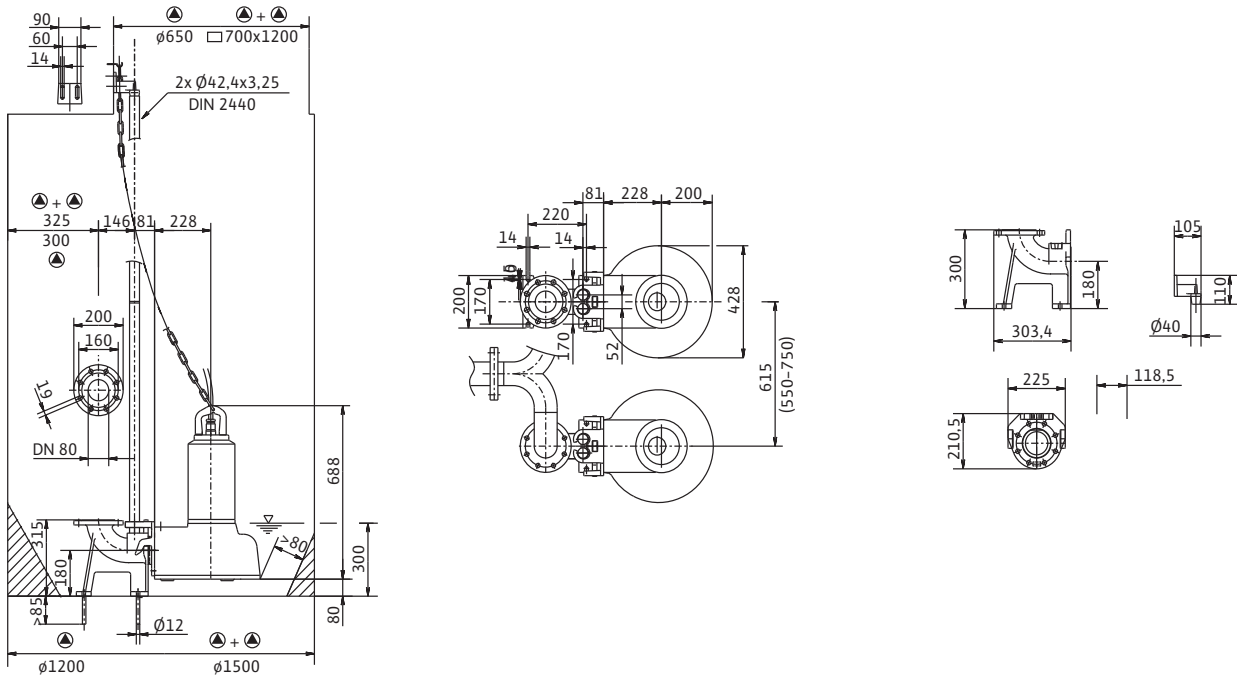
P_1 se rapporte à la puissance absorbée max. Toutes les données sont valables pour 3~400 V, 50 Hz et une densité de 1 kg/dm³.

Drainage

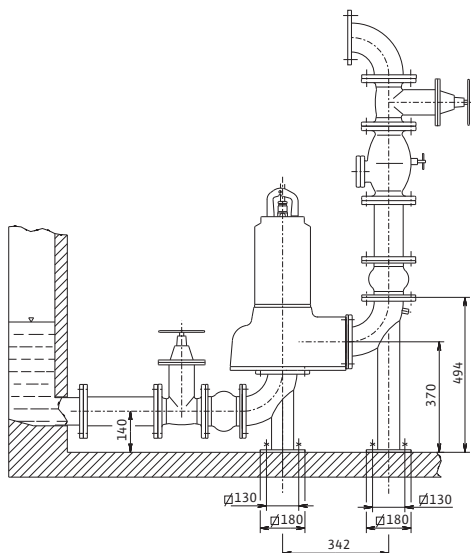
Pompes submersibles pour eaux chargées

Dimensions Wilo-Drain TP 80

Plan d'encombrement Wilo-Drain TP 80 – Installation immergée stationnaire

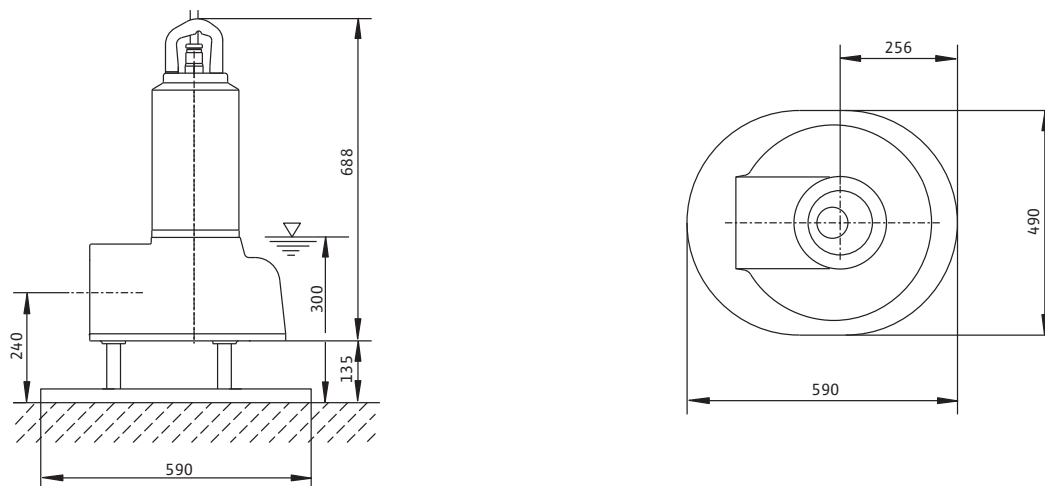


Plan d'encombrement Wilo-Drain TP 80 – Installation à sec stationnaire



Dimensions Wilo-Drain TP 80

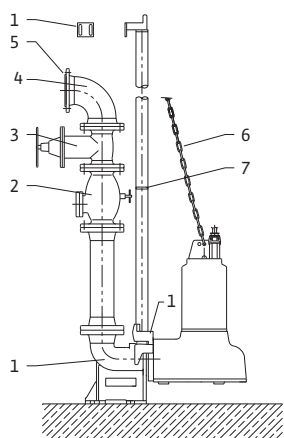
Plan d'encombrement Wilo-Drain TP 80 - Installation immergée transportable



Drainage

Pompes submersibles pour eaux chargées

Accessoires mécaniques Wilo-Drain TP 80



- | | |
|---|-------------------------|
| 1 | Dispositif d'accrochage |
| 2 | Clapet anti-retour |
| 3 | Vanne d'arrêt |
| 4 | Coude |
| 5 | Accessoires de montage |
| 6 | Chaîne |
| 7 | Raccord de tubes |

Installation immergée stationnaire

	Description	N° de réf.
Dispositif d'accrochage DN 80	<p>En EN-GJL-250, peint, avec passage libre DN 80, coude à pied avec support de pompe, joint profilé, accessoires de montage et de fixation au sol et support pour barre de guidage Ø 1¼" sans barre de guidage. Raccord côté refoulement DN 80. Brides PN 10/16 conformes DIN EN 2501. Le guidage double tube Ø 1¼" est à fournir par le client.</p>	2029039
Dispositif d'accrochage DN 80, avec guidage de câble	<p>En acier inoxydable, avec passage libre DN 80, coude à pied avec support de pompe, joint profilé, accessoires de montage et de fixation au sol et guidage de câble en acier inoxydable 10 m pour profondeur de montage 5 m. Raccord côté refoulement DN 80. Brides PN 10/16 conformes DIN EN 2501.</p>	2032495
Clapet anti-retour	<p>En EN-GJL-250, selon DIN EN 12050-4 avec passage direct (non rétréci), couvercle de nettoyage et bouchon de purge, avec 1 jeu d'accessoires de montage, brides PN 10/16 selon DIN 2501, pour raccord DN 80</p>	2017168

Accessoires mécaniques Wilo-Drain TP 80

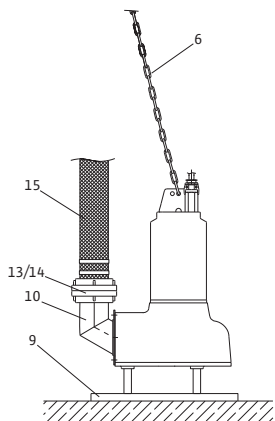
Installation immergée stationnaire

		Description	N° de réf.
Vanne d'arrêt		En EN-GJL-250, avec 1 jeu d'accessoires de montage, bride DN 10/16 selon DIN 2501, DN 80	2017162
Coude 90°		En EN-GJS-400-15, avec 2 brides, avec 1 jeu d'accessoires de montage, bride PN 10/16, DIN 28637, pour raccord DN 80	2012064
Culotte DN 80		Pour stations à pompe jumelée en acier, galvanisée, bride PN 10/16 selon DIN 2501 avec 2 jeux d'accessoires de montage, raccord DN 80/80/80	2017179
Accessoires de montage DN 80		Pour un raccordement à brides DN 80 avec 8 vis et écrous et 1 joint plat, pour brides PN 10/16, DIN 2502	2012067
Kit de chaînes PCS-CE		Comme élingue avec 2 maillons selon DIN 32891. Matériau : acier inoxydable 1.4404, charge admissible : 400 kg, longueur : 5 m	6060658
		Comme élingue avec 2 maillons selon DIN 32891. Matériau : acier inoxydable 1.4404, charge admissible : 400 kg, longueur : 10 m	6060714

Drainage

Pompes submersibles pour eaux chargées

Accessoires mécaniques Wilo-Drain TP 80

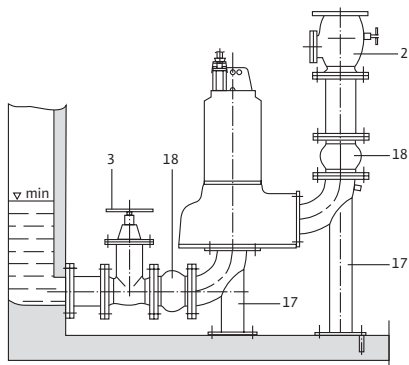


6	Chaîne
9	Pied d'appui au sol
10	Coude
13	Raccord fixe Storz
14	Raccord express Storz
15	Tuyau de refoulement

Installation immergée transportable

		Description	N° de réf.
Pied d'appui au sol TP 80/100		En acier inoxydable, comprenant 3 pieds/supports, 1 plaque de base et du matériel de fixation	2004672
Coude 90°		En acier inoxydable, avec raccord de tube Ø 90 mm et filet mâle G 3 pour raccordement direct du tuyau ou montage avec raccord fixe Storz B, bride côté pompe, avec 1 jeu d'accessoires de montage pour raccord DN 80. Montage variable possible grâce au perçage à 45°.	2017207
Raccord fixe Storz		En aluminium, raccord Storz 90, avec taraudage G 3, écart entre taquets 105 mm, pour un raccord DN 80	2017203
Raccord express Storz		En aluminium, raccord Storz 90, avec raccord de tube Ø 90 mm, écart entre taquets 105 mm, avec collier de serrage	2017204
Tuyau de refoulement		Synthétique, Ø intérieur de 90 mm, PN 8, longueur de 10 m, avec 2 colliers de serrage pour raccordement direct du tuyau avec le raccord de tube Ø 90 mm ou un raccord express Storz B	2017152
		Synthétique, Ø intérieur de 90 mm, PN 8, longueur de 20 m, avec 2 colliers de serrage pour raccordement direct du tuyau avec le raccord de tube Ø 90 mm ou un raccord express Storz B	2017193
		Synthétique, Ø intérieur de 90 mm, PN 8, longueur de 30 m, avec 2 colliers de serrage pour raccordement direct du tuyau avec le raccord de tube Ø 90 mm ou un raccord express Storz B	2017194
Kit de chaînes PCS-CE		Comme élingue avec 2 maillons selon DIN 32891. Matériau : acier inoxydable 1.4404, charge admissible : 400 kg, longueur : 5 m	6060658
		Comme élingue avec 2 maillons selon DIN 32891. Matériau : acier inoxydable 1.4404, charge admissible : 400 kg, longueur : 10 m	6060714

Accessoires mécaniques Wilo-Drain TP 80



- 2 Clapet anti-retour
- 3 Vanne d'arrêt
- 17 Set d'installation
- 18 Compensateur

Installation verticale stationnaire à sec

		Description	N° de réf.
Clapet anti-retour		En EN-GJL-250, selon DIN EN 12050-4 avec passage direct (non rétréci), couvercle de nettoyage et bouchon de purge, avec 1 jeu d'accessoires de montage, brides PN 10/16 selon DIN 2501, pour raccord DN 80	2017168
Set d'installation TP 80		En EN-GJL-250, constituée de 2 coudes de tuyau avec support (côté refoulement et alimentation) avec 2 brides pour raccord DN 80, accessoires de montage et de fixation au sol compris	2036896
Compensateur DN 80		En acier, galvanisé, néoprène, avec accessoires de montage, longueur de 130 m, brides PN 10/16 pour raccord DN 80	2017189
Culotte DN 80		Pour stations à pompe jumelée en acier, galvanisée, bride PN 10/16 selon DIN 2501 avec 2 jeux d'accessoires de montage, raccord DN 80/80/80	2017179
Vanne d'arrêt		En EN-GJL-250, avec 1 jeu d'accessoires de montage, bride DN 10/16 selon DIN 2501, DN 100	2017163

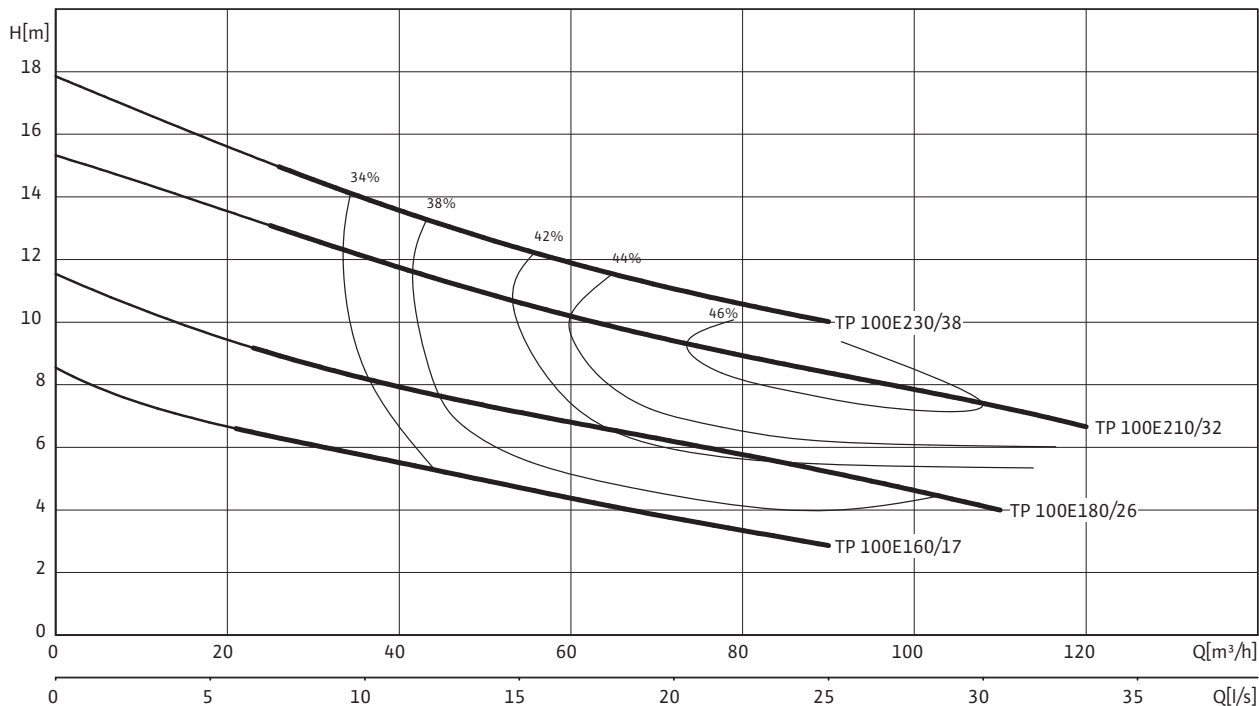
Drainage

Pompes submersibles pour eaux chargées

Performances hydrauliques, info de commande Wilo-Drain TP 100

Performances hydrauliques Wilo-Drain TP 100 avec puissance nominale du moteur à partir de 3,8 kW – 50 Hz – 1450 tr/min

Roue monocanal ouverte – Granulométrie: 95 mm



Performances hydrauliques selon ISO 9906, annexe A. Les rendements indiqués correspondent au rendement total.

Informations de commande

Wilo-Drain...	Alimentation réseau	🚚	N° de réf.
TP 100E160/17	3~400 V, 50 Hz	K	6044004
TP 100E180/26	3~400 V, 50 Hz	K	6044010
TP 100E210/32	3~400 V, 50 Hz	K	6044014
TP 100E230/38	3~400 V, 50 Hz	K	6044018

🚚 = disponible, L = en stock, C = fabrication sur commande env. 2 semaines, K = fabrication sur commande env. 4 semaines, A = délai de livraison sur demande

Caractéristiques techniques Drain TP 100

	TP 100E160/17	TP 100E180/26	TP 100E210/32	TP 100E230/38
	3~400 V, 50 Hz	3~400 V, 50 Hz	3~400 V, 50 Hz	3~400 V, 50 Hz
Groupe				
Raccord côté refoulement	DN 100	DN 100	DN 100	DN 100
Granulométrie mm	95	95	95	95
Débit max. $Q_{max}/m^3/h$	90	110	120	90
Hauteur manométrique max. H_{max}/M	8	11	15	18
Mode de fonctionnement (immergé)	S1	S1	S1	S1
Mode de fonctionnement (non-immergé)	S1	S1	S1	S1
Profondeur d'immersion max. m	20	20	20	20
Indice de protection	IP 68	IP 68	IP 68	IP 68
Température du fluide $T/°C$	+3 ... +40	+3 ... +40	+3 ... +40	+3 ... +40
Poids env. M/kg	43	43	43	43
Caractéristiques du moteur				
Courant nominal I_N/A	6,6	7,5	9	9,5
Courant de démarrage I_A/A	–	–	–	–
Puissance nominale du moteur P_2/kW	1,7	2,6	3,2	3,8
Puissance absorbée P_1/kW	2,1	3,4	4,8	5,2
Type de branchement	direct	direct	direct	direct
Vitesse nominale $n/tr/min$	1450	1450	1450	1450
Classe d'isolation	F	F	F	F
Nombre de démarrages recommandé 1/h	20	20	20	20
Nombre de démarrages max. 1/h	60	60	60	60
Tolérance de tension admissible %	±10	±10	±10	±10
Câble				
Longueur du câble de raccordement m	10	10	10	10
Type de câble	NSSHÖU	NSSHÖU	NSSHÖU	NSSHÖU
Section du câble mm^2	7x1,5	7x1,5	7x1,5	7x1,5
Type de câble électrique	déconnectable	déconnectable	déconnectable	déconnectable
Prise électrique	–	–	–	–
Equipement/fonctions				
Interrupteur à flotteur	–	–	–	–
Protection moteur	WSK	WSK	WSK	WSK
Protection antidéflagrante	ATEX	ATEX	ATEX	ATEX
Matériaux				
Etanchement statique	NBR	NBR	NBR	NBR
Roue	PUR	PUR	PUR	PUR
Etanchement côté moteur	C/Cr	C/Cr	C/Cr	C/Cr
Garniture mécanique	SiC/SiC	SiC/SiC	SiC/SiC	SiC/SiC
Carter du moteur	1.4404	1.4404	1.4404	1.4404
Corps de pompe	PUR	PUR	PUR	PUR
Arbre de la pompe	1.4404	1.4404	1.4404	1.4404

P_1 se rapporte à la puissance absorbée max. Toutes les données sont valables pour 3~400 V, 50 Hz et une densité de 1 kg/dm³.

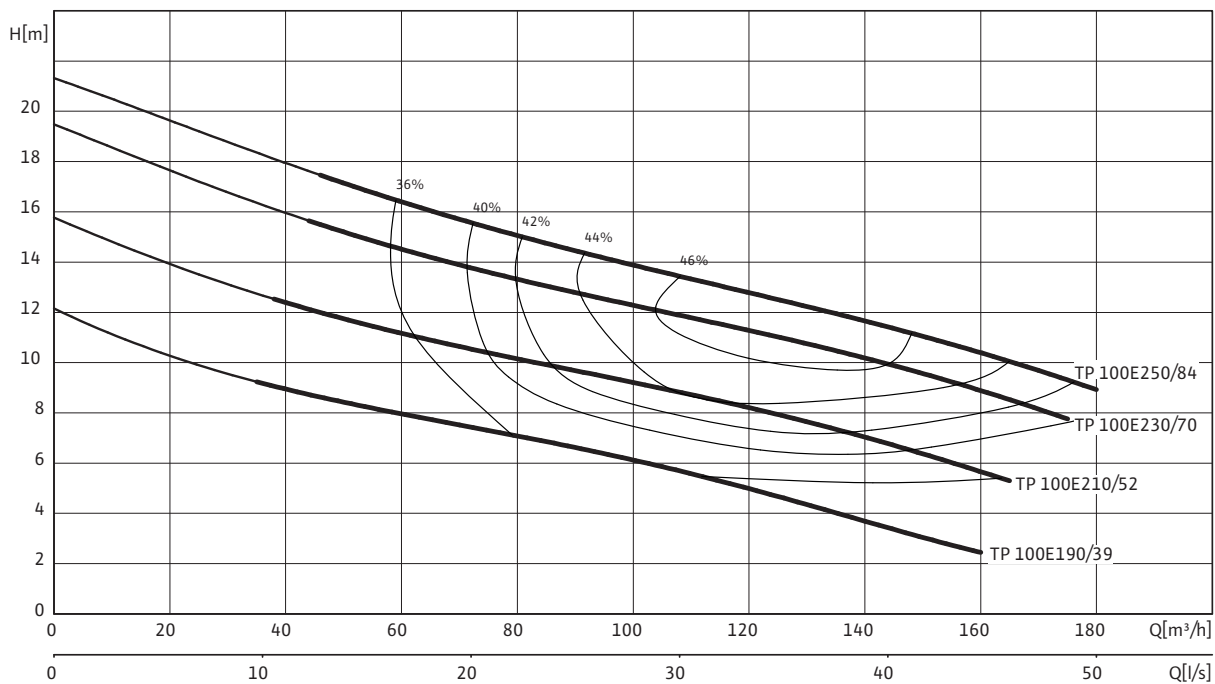
Drainage

Pompes submersibles pour eaux chargées

Performances hydrauliques, info de commande Wilo-Drain TP 100


Performances hydrauliques Wilo-Drain TP 100 avec puissance nominale du moteur à partir de 3,9 kW – 50 Hz – 1450 tr/min


Roue monocanal ouverte – Granulométrie: 95 mm



Performances hydrauliques selon ISO 9906, annexe A. Les rendements indiqués correspondent au rendement total.

Informations de commande

Wilo-Drain...	Alimentation réseau		N° de réf.
TP 100E190/39	3~400 V, 50 Hz	K	2008469
TP 100E210/52	3~400 V, 50 Hz	K	2003559
TP 100E230/70	3~400 V, 50 Hz	K	2003561
TP 100E250/84	3~400 V, 50 Hz	K	2003563

 = disponible, L = en stock, C = fabrication sur commande env. 2 semaines, K = fabrication sur commande env. 4 semaines, A = délai de livraison sur demande

Caractéristiques techniques Drain TP 100

	TP 100E190/39	TP 100E210/52	TP 100E230/70	TP 100E250/84
	3~400 V, 50 Hz	3~400 V, 50 Hz	3~400 V, 50 Hz	3~400 V, 50 Hz
Groupe				
Raccord côté refoulement	DN 100	DN 100	DN 100	DN 100
Granulométrie mm	95	95	95	95
Débit max. $Q_{max}/m^3/h$	160	165	175	180
Hauteur manométrique max. H_{max}/M	12	16	19	21
Mode de fonctionnement (immergé)	S1	S1	S1	S1
Mode de fonctionnement (non-immergé)	S1	S1	S1	S1
Profondeur d'immersion max. m	20	20	20	20
Indice de protection	IP 68	IP 68	IP 68	IP 68
Température du fluide $T/°C$	+3 ... +40	+3 ... +40	+3 ... +40	+3 ... +40
Poids env. M/kg	60	60	60	60
Caractéristiques du moteur				
Courant nominal I_N/A	12,5	14,1	16,7	18,8
Courant de démarrage I_A/A	–	–	–	–
Puissance nominale du moteur P_2/kW	3,9	5,2	7	8,4
Puissance absorbée P_1/kW	5	6,7	8,8	10,6
Type de branchement	étoile-triangle	étoile-triangle	étoile-triangle	étoile-triangle
Vitesse nominale $n/tr/min$	1450	1450	1450	1450
Classe d'isolation	F	F	F	F
Nombre de démarrages recommandé 1/h	20	20	20	20
Nombre de démarrages max. 1/h	60	60	60	60
Tolérance de tension admissible %	±10	±10	±10	±10
Câble				
Longueur du câble de raccordement m	10	10	10	10
Type de câble	NSSHÖU	NSSHÖU	NSSHÖU	NSSHÖU
Section du câble mm^2	10x1,5	10x1,5	10x1,5	10x1,5
Type de câble électrique	déconnectable	déconnectable	déconnectable	déconnectable
Prise électrique	–	–	–	–
Equipement/fonctions				
Interrupteur à flotteur	–	–	–	–
Protection moteur	WSK	WSK	WSK	WSK
Protection antidéflagrante	ATEX	ATEX	ATEX	ATEX
Matériaux				
Etanchement statique	NBR	NBR	NBR	NBR
Roue	PUR	PUR	PUR	PUR
Etanchement côté moteur	C/Cr	C/Cr	C/Cr	C/Cr
Garniture mécanique	SiC/SiC	SiC/SiC	SiC/SiC	SiC/SiC
Carter du moteur	1.4404	1.4404	1.4404	1.4404
Corps de pompe	PUR	PUR	PUR	PUR
Arbre de la pompe	1.4404	1.4404	1.4404	1.4404

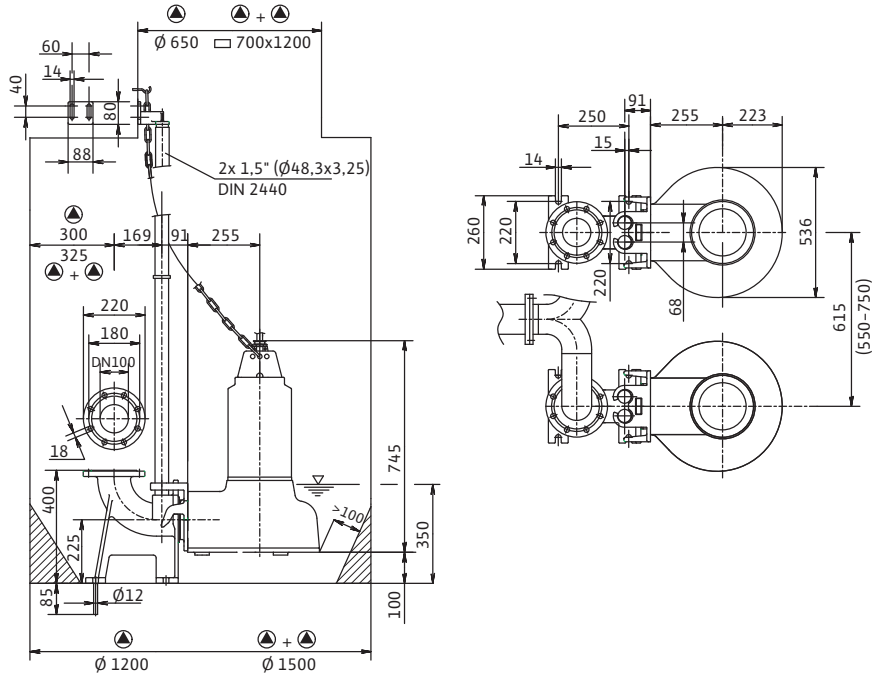
P_1 se rapporte à la puissance absorbée max. Toutes les données sont valables pour 3~400 V, 50 Hz et une densité de 1 kg/dm³.

Drainage

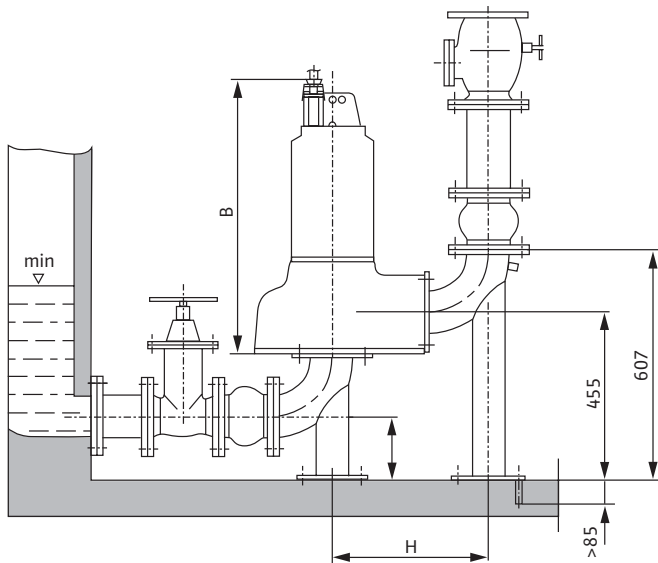
Pompes submersibles pour eaux chargées

Dimensions Wilo-Drain TP 100

Plan d'encombrement Wilo-Drain TP 100 - Installation immergée stationnaire

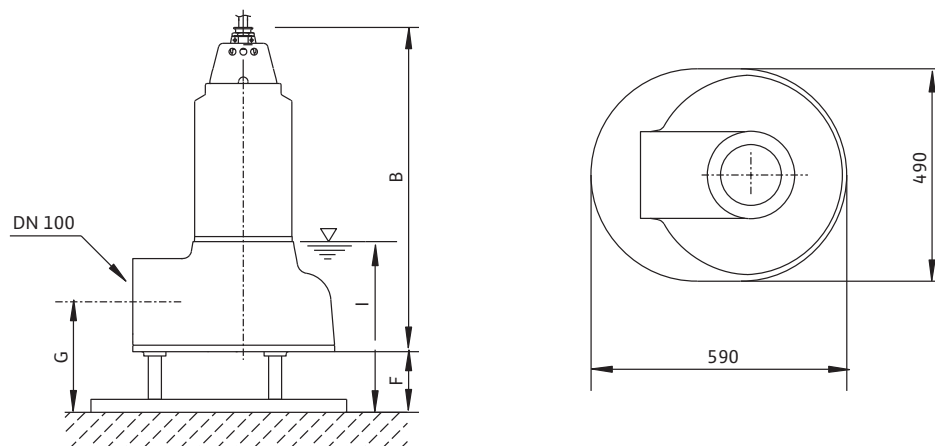


Plan d'encombrement Wilo-Drain TP 100 - Installation à sec stationnaire



Dimensions Wilo-Drain TP 100

Plan d'encombrement Wilo-Drain TP 100 - Installation immergée transportable



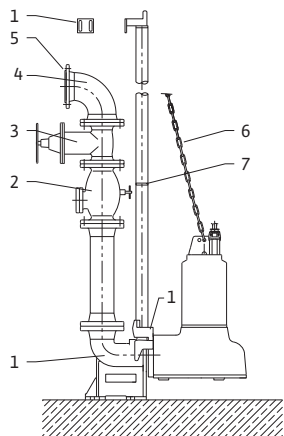
Dimensions

Wilo-Drain...	Dimensions				
	B	F	G	H	I
	mm				
TP 100E160/17	725	135	250	380	355
TP 100E180/26	725	135	250	380	355
TP 100E210/32	725	135	250	380	355
TP 100E230/38	725	135	250	380	355
TP 100E190/39	745	140	255	408	365
TP 100E210/52	745	140	255	408	365
TP 100E230/70	745	140	255	408	365
TP 100E250/84	745	140	255	408	365

Drainage

Pompes submersibles pour eaux chargées

Accessoires mécaniques Wilo-Drain TP 100



- | | |
|---|-------------------------|
| 1 | Dispositif d'accrochage |
| 2 | Clapet anti-retour |
| 3 | Vanne d'arrêt |
| 4 | Coude |
| 5 | Accessoires de montage |
| 6 | Chaîne |
| 7 | Raccord de tubes |

Installation immergée stationnaire

		Description	N° de réf.
Dispositif d'accrochage DN 100		En EN-GJL250, peint, avec passage libre DN 100, coude à pied avec support de pompe, joint profilé, accessoires de montage et de fixation au sol et support pour barre de guidage Ø 1½" sans barre de guidage. Raccord côté refoulement DN 100. Brides PN 10/16 conformes DIN EN 2501. Le guidage double tube Ø 1½" est à fournir par le client.	2029040
Dispositif d'accrochage DN 100, avec guidage de câble		En acier inoxydable, avec passage libre DN 100, coude à pied avec support de pompe, joint profilé, accessoires de montage et de fixation au sol et guidage de câble en acier inoxydable 10 m pour profondeur de montage 5 m. Raccord côté refoulement DN 100. Brides PN 10/16 conformes DIN EN 2501.	2004667
Clapet anti-retour		En EN-GJL-250, selon DIN EN 12050-4 avec passage direct (non rétréci), couvercle de nettoyage et bouchon de purge, avec 1 jeu d'accessoires de montage, brides PN 10/16 selon DIN 2501, pour raccord DN 100	2017169

Accessoires mécaniques Wilo-Drain TP 100

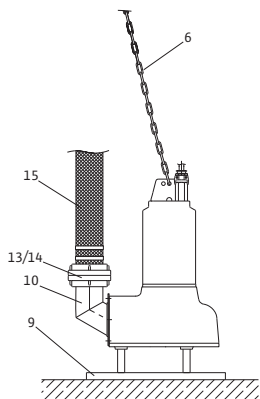
Installation immergée stationnaire

		Description	N° de réf.
Vanne d'arrêt		En EN-GJL-250, avec 1 jeu d'accessoires de montage, bride DN 10/16 selon DIN 2501, DN 100	2017163
Coude 90°		En EN-GJS-400-15, avec 2 brides, avec 1 jeu d'accessoires de montage, bride PN 10/16, DIN 28637, pour raccord DN 100	2004669
Culotte DN 100		Pour stations à pompe jumelée en acier, galvanisée, bride PN 10/16 selon DIN 2501 avec 2 jeux d'accessoires de montage, raccord DN 100/100/100	2017180
Accessoires de montage DN 100		Pour un raccordement à brides DN 80 avec 8 vis et écrous et 1 joint plat, pour brides PN 10/16, DIN 2503	2017176
Kit de chaînes PCS-CE		Comme élingue avec 2 maillons selon DIN 32891. Matériau : acier inoxydable 1.4404, charge admissible : 400 kg, longueur : 5 m	6060658
		Comme élingue avec 2 maillons selon DIN 32891. Matériau : acier inoxydable 1.4404, charge admissible : 400 kg, longueur : 10 m	6060714

Drainage

Pompes submersibles pour eaux chargées

Accessoires mécaniques Wilo-Drain TP 100

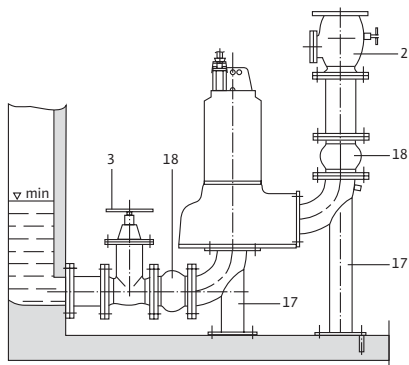


6	Chaîne
9	Pied d'appui au sol
10	Coude
13	Raccord fixe Storz
14	Raccord express Storz
15	Tuyau de refoulement

Installation immergée transportable

		Description	N° de réf.
Pied d'appui au sol TP 80/100		En acier inoxydable, comprenant 3 pieds/supports, 1 plaque de base et du matériel de fixation	2004672
Coude 90°		En acier inoxydable, avec raccord de tube Ø 110 mm et filet mâle G 4 pour raccordement direct du tuyau ou montage avec raccord fixe Storz A, bride côté pompe, avec 1 jeu d'accessoires de montage pour raccord DN 100. Montage variable possible grâce au perçage à 45°.	2017184
Raccord fixe Storz		En aluminium, raccord Storz A, avec taraudage G 4, écart entre taquets 133 mm, pour un raccord DN 100	2016161
Raccord express Storz		En aluminium, raccord Storz A, avec raccord de tube Ø 110 mm, écart entre taquets 133 mm, avec collier de serrage	2004675
Tuyau de refoulement		Synthétique, Ø intérieur de 110 mm, PN 8, longueur de 10 m, avec 2 colliers de serrage pour raccordement direct du tuyau avec le raccord de tube Ø 110 mm ou un raccord express Storz A	2017196
		Synthétique, Ø intérieur de 110 mm, PN 8, longueur de 20 m, avec 2 colliers de serrage pour raccordement direct du tuyau avec le raccord de tube Ø 110 mm ou un raccord express Storz A	2017197
		Synthétique, Ø intérieur de 110 mm, PN 8, longueur de 30 m, avec 2 colliers de serrage pour raccordement direct du tuyau avec le raccord de tube Ø 110 mm ou un raccord express Storz A	2017198
Kit de chaînes PCS-CE		Comme élingue avec 2 maillons selon DIN 32891. Matériau : acier inoxydable 1.4404, charge admissible : 400 kg, longueur : 5 m	6060658
		Comme élingue avec 2 maillons selon DIN 32891. Matériau : acier inoxydable 1.4404, charge admissible : 400 kg, longueur : 10 m	6060714

Accessoires mécaniques Wilo-Drain TP 100



- 2 Clapet anti-retour
- 3 Vanne d'arrêt
- 17 Set d'installation
- 18 Compensateur

Installation verticale stationnaire à sec

		Description	N° de réf.
Clapet anti-retour		En EN-GJL-250, selon DIN EN 12050-4 avec passage direct (non rétréci), couvercle de nettoyage et bouchon de purge, avec 1 jeu d'accessoires de montage, brides PN 10/16 selon DIN 2501, pour raccord DN 100	2017169
Vanne d'arrêt		En EN-GJL-250, avec 1 jeu d'accessoires de montage, bride DN 10/16 selon DIN 2501, DN 100	2017163
Set d'installation TP 100		En EN-GJL-250, constituée de 2 coudes de tuyau avec support (côté refoulement et alimentation) avec 2 brides pour raccord DN 100 accessoires de montage et de fixation au sol compris	2026541
Compensateur DN 100		En acier, galvanisé, néoprène, avec accessoires de montage, longueur de 135 m, brides PN 10/16 pour raccord DN 100	2017190
Culotte DN 100		Pour stations à pompe jumelée en acier, galvanisée, bride PN 10/16 selon DIN 2501 avec 2 jeux d'accessoires de montage, raccord DN 100/100/100	2017180

Drainage

Pompes submersibles pour eaux chargées

Description de la série Wilo-EMU FA (variante standard)



Construction

Pompe submersible pour eaux chargées

Dénomination

p. ex. : **Wilo-EMU FA 08.22W-133+T12-2/11**

FA	Pompe submersible pour eaux chargées
08	Diamètre du raccord côté refoulement DN 80
22	Indice de puissance
W	Forme de la roue (W = roue Vortex, E = roue monocanal)
133	Diamètre de la roue [mm]
T	Version du moteur
12	Cylindrée
2	Nombre de pôles
11	Longueur du paquet [cm]

Domaines d'application

- Transport des eaux chargées contenant des matières solides dans les stations d'épuration et stations de pompage
- Drainage local, retenue des eaux et prise des eaux sanitaires
- Applications industrielles et dans les constructions

Particularités/Avantages du produit

- Fonctionnement en installation immergée stationnaire ou transportable
- Exécution robuste en fonte grise
- Installation simple grâce au dispositif d'accrochage ou au pied de pompe
- Entrée de câble avec étanchéité longitudinale
- Longueur de câble 10 m
- Homologation ATEX

Caractéristiques techniques

- Alimentation réseau : 3~400 V, 50 Hz
- Mode de fonctionnement immergé : S1
- Mode de fonctionnement non-immergé : S2-15 ou S2-30 (en fonction du modèle)
- Surveillance thermique du moteur
- Classe de protection : IP 68
- Classe d'isolation : F
- Température du fluide : 3 - 40 °C
- Longueur du câble : 10 m
- Granulométrie de 6 mm à 100 mm.
- Roulements à lubrification permanente
- Profondeur d'immersion max. : 12,5 m

Équipement/Fonction

- Installation à sec stationnaire en fonctionnement intermittent S1 et S2 possible (en fonction du modèle)
- Exécution lourde et robuste en fonte grise
- Installation aisée grâce au dispositif d'accrochage ou au pied de la pompe

Matériaux

- Corps de pompe : EN-GJL-250
- Roue : EN-GJL ou EN-GJS
- Joints statiques : NBR
- Garniture mécanique côté pompe : SiC/SiC
- Garniture mécanique côté moteur : SiC/SiC (en fonction du modèle)
- Garniture étanche de l'arbre côté moteur : NBR (en fonction du modèle)
- Carter moteur : EN-GJL-250
- Arbre : acier inoxydable 1.4021

Description/construction

Pompe submersible pour eaux chargées comme groupe monobloc immergé pour l'installation immergée stationnaire et transportable.

Hydraulique

La sortie côté refoulement est conçue comme des raccords à brides horizontaux (exception : FA 05.11W). La matière sèche possible max. est de 8 % max. en fonction du type de roue et d'hydraulique.

Les formes de roue suivantes sont utilisées :

- Roue Vortex (W)
- Roue monocanal (E)

Chaque système hydraulique monocanal (E) est équipé d'une bague d'usure et d'une bague de roulement en matériau trempé (exception : FA 08.41E). Cela garantit une efficacité élevée et constante à long terme du groupe.

Moteur

Les moteurs ventilés (moteur T) transmettent directement leur chaleur dissipée au fluide environnant via les pièces de corps et peuvent être utilisés immergés en fonctionnement continu. En fonction de leur taille, ils peuvent également être utilisés non-immergés en service temporaire.

Les moteurs remplis d'huile (FA 05.11W et FA 05.33E) transmettent leur chaleur dissipée au fluide véhiculé via un échangeur de chaleur intégré. C'est pourquoi ces moteurs sont adaptés pour le fonctionnement continu à l'état immergé et non-immergé.

Une chambre d'étanchéité est présente pour protéger les moteurs contre l'entrée de fluide. Cette dernière est accessible de l'extérieur et peut être surveillée en option par une électrode de chambre d'étanchéité.

Tous les fluides de remplissage utilisés sont intrinsèquement biodégradables et inoffensifs pour l'environnement.

L'entrée câble des moteurs T présente une étanchéité longitudinale. La longueur du câble est de 10 m.

Étanchement

En fonction du type de moteur, les variantes suivantes sont possibles pour l'étanchement côté fluide et moteur :

- Variante H : côté fluide avec une garniture mécanique, côté moteur avec joint pour arbre tournant
- Variante G : deux garnitures mécaniques indépendantes l'une de l'autre

Description de la série Wilo-EMU FA (variante standard)

Étendue de la fourniture

- Pompe prête à être raccordée avec câble de raccordement 10 m sans fiche à contact de protection
- Notice de montage et de mise en service

Protection contre la marche à sec :

pour éviter toute aspiration d'air, le corps hydraulique doit toujours être immergé. En cas de variations de niveau, un arrêt automatique doit se produire dès que le recouvrement d'eau min. est atteint.

Mise en service

Fonctionnement avec moteur non-immersé :

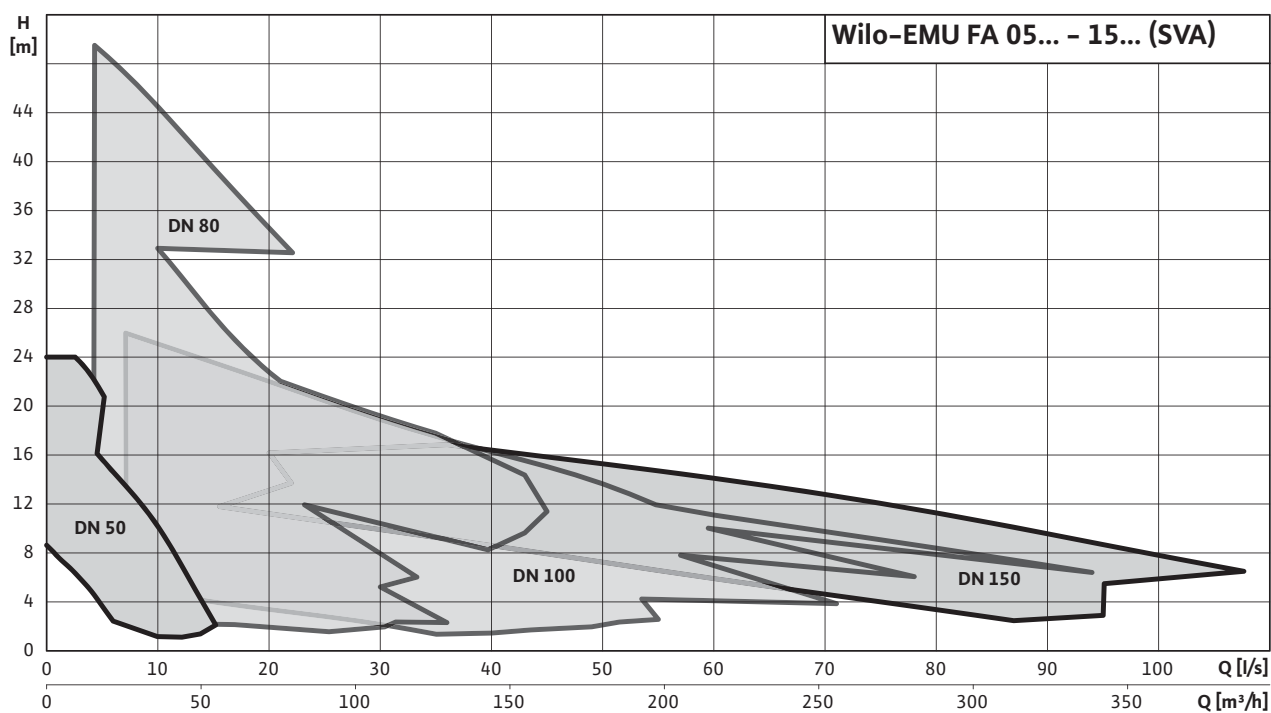
La non-immersion des moteurs à refroidissement automatique (moteur FA 05.11W et FA 05.33E) est autorisée.

Accessoires

- Dispositif d'accrochage ou pied de pompe
- Différentes sorties de refoulement et accouplements Storz
- Chaînes
- Coffrets de commande, relais et fiches

Le fonctionnement non-immersé des moteurs ventilés (moteur T) est uniquement autorisé si un mode de fonctionnement non-immersé est indiqué.

Courbe caractéristique



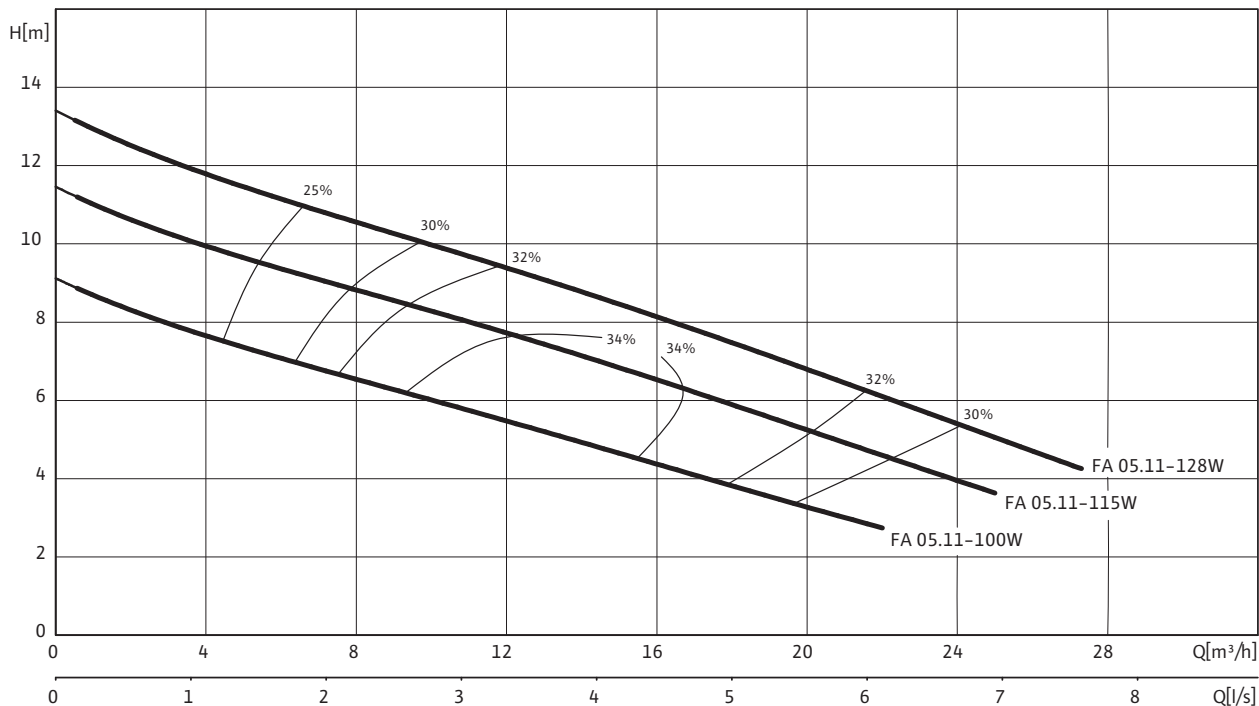
Drainage

Pompes submersibles pour eaux chargées

Performances hydrauliques, info de commande Wilo-EMU FA 05.11W (2900 tr/min)


Performances hydrauliques Wilo-EMU FA 05.11W - 50 Hz - 2900 tr/min


Roue Vortex - Granulométrie: 40 mm



Performances hydrauliques selon ISO 9906, annexe A. Les rendements indiqués correspondent au rendement total.

Informations de commande

Wilo-EMU...	Alimentation réseau		N° de réf.
FA 05.11-100W + F 12.1-2/9	3~400 V, 50 Hz	L	6046831
FA 05.11-115W + F 12.1-2/9	3~400 V, 50 Hz	L	6035750
FA 05.11-128W + F 12.1-2/9	3~400 V, 50 Hz	L	6046832

 = disponible, L = en stock, C = fabrication sur commande env. 2 semaines, K = fabrication sur commande env. 4 semaines, A = délai de livraison sur demande

Caractéristiques techniques Wilo-EMU FA 05.11W (2900 tr/min)

	FA 05.11-100W + F 12.1-2/9	FA 05.11-115W + F 12.1-2/9	FA 05.11-128W + F 12.1-2/9
	3~400 V, 50 Hz	3~400 V, 50 Hz	3~400 V, 50 Hz
Groupe			
Raccord côté refoulement	G 2	G 2	G 2
Granulométrie mm	40	40	40
Débit max. $Q_{max}/m^3/h$	22	25	27,3
Hauteur manométrique max. H_{max}/M	9,1	11,5	13,4
Mode de fonctionnement (immergé)	S1	S1	S1
Mode de fonctionnement (non-immergé)	S1	S1	S1
Profondeur d'immersion max. m	12,5	12,5	12,5
Indice de protection	IP 68	IP 68	IP 68
Température du fluide $T/°C$	+3 ... +40	+3 ... +40	+3 ... +40
Poids env. M/kg	23	23	23
Caractéristiques du moteur			
Courant nominal I_N/A	3,15	3,15	3,15
Courant de démarrage I_A/A	16	16	16
Puissance nominale du moteur P_2/kW	1,3	1,3	1,3
Puissance absorbée P_1/kW	1,9	1,9	1,9
Type de branchement	direct	direct	direct
Vitesse nominale $n/tr/min$	2850	2850	2850
Classe d'isolation	F	F	F
Nombre de démarrages recommandé 1/h	–	–	–
Nombre de démarrages max. 1/h	15	15	15
Tolérance de tension admissible %	±10	±10	±10
Câble			
Longueur du câble de raccordement m	10	10	10
Type de câble	H07RN-F	H07RN-F	H07RN-F
Section du câble mm^2	4G1,5	4G1,5	4G1,5
Type de câble électrique	non déconnectable	non déconnectable	non déconnectable
Prise électrique	–	–	–
Équipement/fonctions			
Interrupteur à flotteur	–	–	–
Protection moteur	–	–	–
Protection antidéflagrante	–	–	–
Matériaux			
Étanchement statique	NBR	NBR	NBR
Roue	EN-GJL-250	EN-GJL-250	EN-GJL-250
Étanchement côté moteur	Carbone/céramique	Carbone/céramique	Carbone/céramique
Garniture mécanique	SiC/SiC	SiC/SiC	SiC/SiC
Carter du moteur	EN-GJL-250	EN-GJL-250	EN-GJL-250
Corps de pompe	EN-GJL-250	EN-GJL-250	EN-GJL-250
Arbre de la pompe	1.4021	1.4021	1.4021

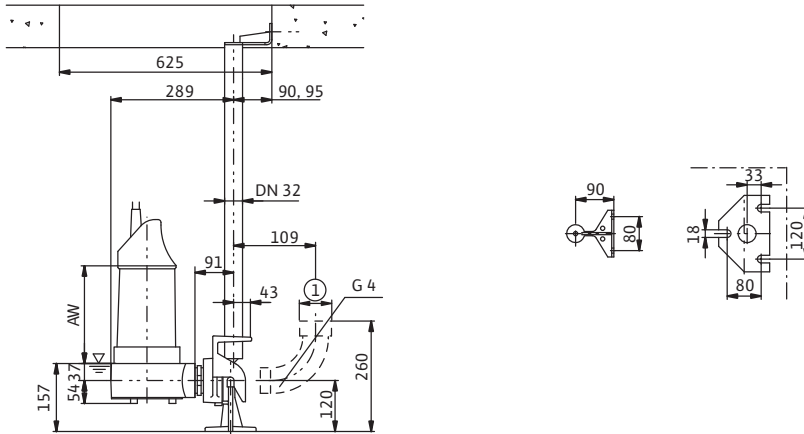
P_1 se rapporte à la puissance absorbée max. Toutes les données sont valables pour 3~400 V, 50 Hz et une densité de 1 kg/dm³.

Drainage

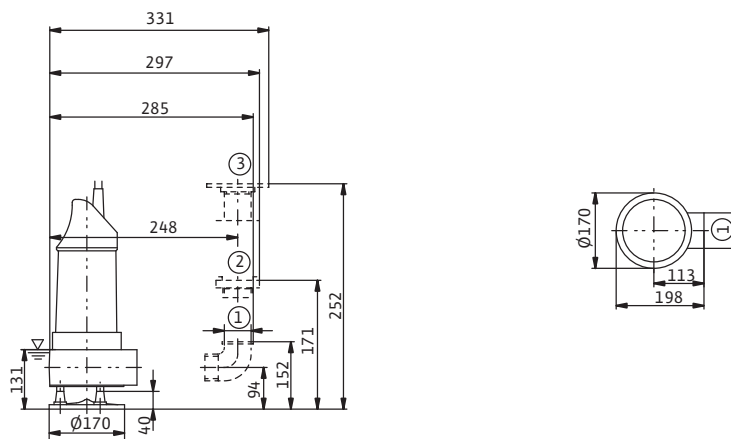
Pompes submersibles pour eaux chargées

Dimensions Wilo-EMU FA 05.11W (2900 tr/min)

Plan d'encombrement Wilo-EMU FA - Installation immergée stationnaire



Plan d'encombrement Wilo-EMU FA - Installation transportable



1 = G2; 2 = Storz C; 3 = DN50 PN10

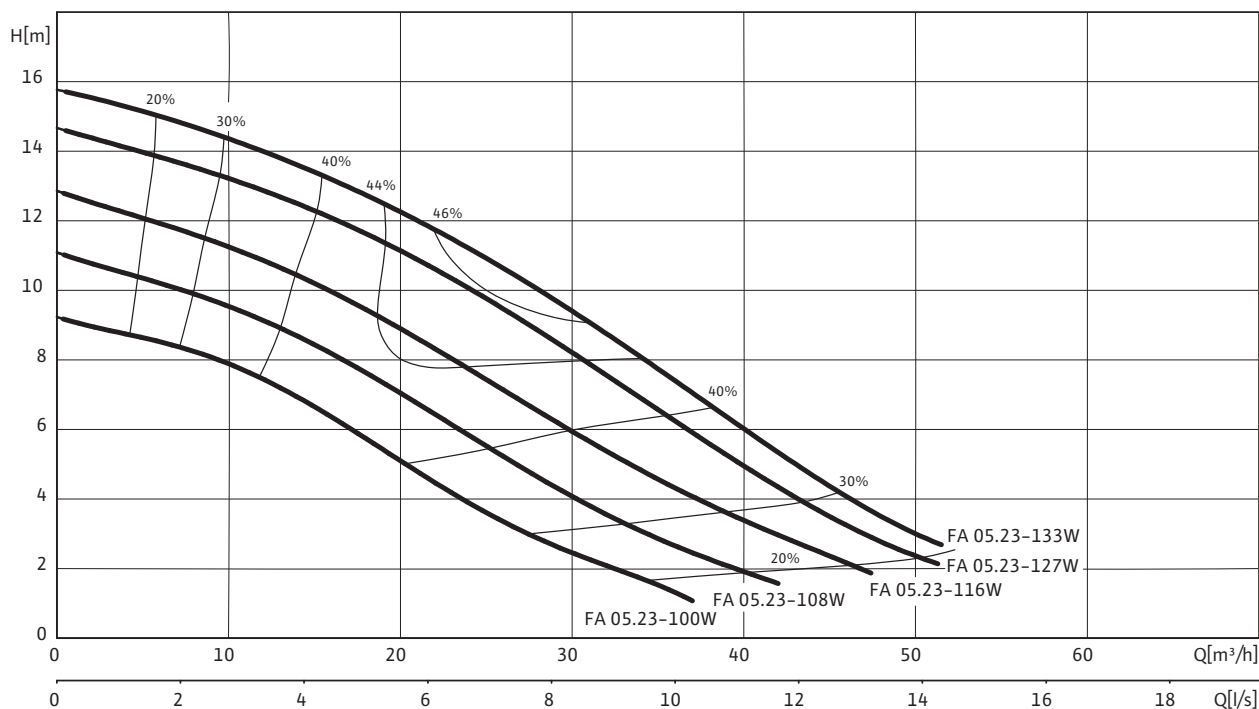
Dimensions

Wilo-EMU...	Dimensions
	AW
	mm
F 12.1-2/9	177

Performances hydrauliques, info de commande Wilo-EMU FA 05.23W (2900 tr/min)

Performances hydrauliques Wilo-EMU FA 05.23W - 50 Hz - 2900 tr/min

Roue Vortex - Granulométrie: 35 mm



Performances hydrauliques selon ISO 9906, annexe A. Les rendements indiqués correspondent au rendement total.

Informations de commande

Wilo-EMU...	Alimentation réseau		N° de réf.
FA 05.23-100W + T 12-2/11GEx	3~400 V, 50 Hz	K	6046833
FA 05.23-108W + T 12-2/11GEx	3~400 V, 50 Hz	K	6046834
FA 05.23-116W + T 12-2/11GEx	3~400 V, 50 Hz	K	6044798
FA 05.23-127W + T 12-2/11GEx	3~400 V, 50 Hz	K	6046835
FA 05.23-133W + T 12-2/11GEx	3~400 V, 50 Hz	L	6035708

= disponible, L = en stock, C = fabrication sur commande env. 2 semaines, K = fabrication sur commande env. 4 semaines, A = délai de livraison sur demande

Drainage

Pompes submersibles pour eaux chargées

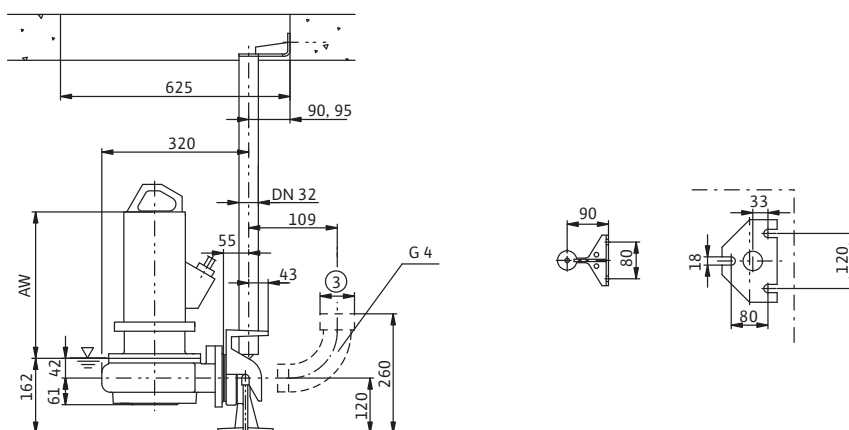
Caractéristiques techniques Wilo-EMU FA 05.23W (2900 tr/min)

	FA 05.23-100W + T 12-2/11GEx	FA 05.23-108W + T 12-2/11GEx	FA 05.23-116W + T 12-2/11GEx	FA 05.23-127W + T 12-2/11GEx	FA 05.23-133W + T 12-2/11GEx
	3~400 V, 50 Hz	3~400 V, 50 Hz	3~400 V, 50 Hz	3~400 V, 50 Hz	3~400 V, 50 Hz
Groupe					
Raccord côté refoulement	DN 50	DN 50	DN 50	DN 50	DN 50
Granulométrie mm	35	35	35	35	35
Débit max. $Q_{max}/m^3/h$	37,1	42,1	47,5	51,1	51,5
Hauteur manométrique max. H_{max}/M	9,2	11,1	12,9	14,7	15,8
Mode de fonctionnement (immergé)	S1	S1	S1	S1	S1
Mode de fonctionnement (non-immergé)	S1	S2-30 min.	S2-30 min.	S2-15 min.	S2-15 min.
Profondeur d'immersion max. m	12,5	12,5	12,5	12,5	12,5
Indice de protection	IP 68	IP 68	IP 68	IP 68	IP 68
Température du fluide $T/°C$	+3 ... +40	+3 ... +40	+3 ... +40	+3 ... +40	+3 ... +40
Poids env. M/kg	32	32	33	33	33
Caractéristiques du moteur					
Courant nominal I_N/A	2,8	3,65	3,65	4,45	4,45
Courant de démarrage I_A/A	25	25	25	26	26
Puissance nominale du moteur P_2/kW	0,9	1,5	1,5	2	2
Puissance absorbée P_1/kW	1,3	2	2	2,6	2,6
Type de branchement	direct	direct	direct	direct	direct
Vitesse nominale $n/tr/min$	2919	2856	2856	2808	2808
Classe d'isolation	F	F	F	F	F
Nombre de démarrages recommandé 1/h	–	–	–	–	–
Nombre de démarrages max. 1/h	15	15	15	15	15
Tolérance de tension admissible %	±10	±10	±10	±10	±10
Câble					
Longueur du câble de raccordement m	10	10	10	10	10
Type de câble	H07RN-F	H07RN-F	H07RN-F	H07RN-F	H07RN-F
Section du câble mm^2	7G1,5	7G1,5	7G1,5	7G1,5	7G1,5
Type de câble électrique	non déconnectable	non déconnectable	non déconnectable	non déconnectable	non déconnectable
Prise électrique	–	–	–	–	–
Équipement/fonctions					
Interrupteur à flotteur	–	–	–	–	–
Protection moteur	WSK	WSK	WSK	WSK	WSK
Protection antidéflagrante	ATEX	ATEX	ATEX	ATEX	ATEX
Matériaux					
Étanchement statique	NBR	NBR	NBR	NBR	NBR
Roue	EN-GJL-250	EN-GJL-250	EN-GJL-250	EN-GJL-250	EN-GJL-250
Étanchement côté moteur	SiC/SiC	SiC/SiC	SiC/SiC	SiC/SiC	SiC/SiC
Garniture mécanique	SiC/SiC	SiC/SiC	SiC/SiC	SiC/SiC	SiC/SiC
Carter du moteur	EN-GJL-250	EN-GJL-250	EN-GJL-250	EN-GJL-250	EN-GJL-250
Corps de pompe	EN-GJL-250	EN-GJL-250	EN-GJL-250	EN-GJL-250	EN-GJL-250
Arbre de la pompe	1.4021	1.4021	1.4021	1.4021	1.4021

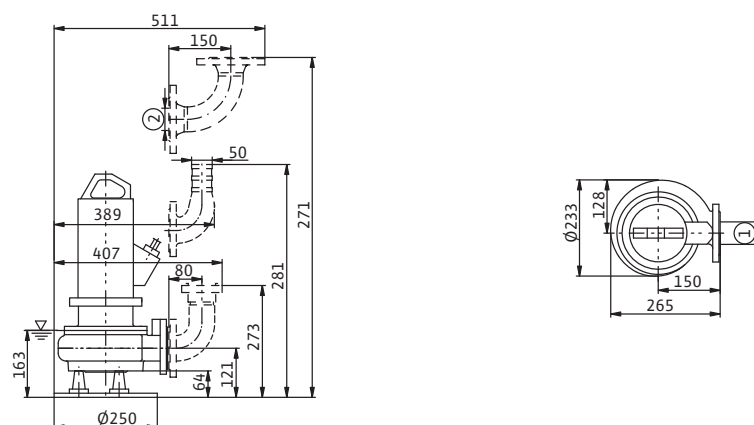
P_1 se rapporte à la puissance absorbée max. Toutes les données sont valables pour 3~400 V, 50 Hz et une densité de 1 kg/dm³.

Dimensions Wilo-EMU FA 05.23W (2900 tr/min)

Plan d'encombrement Wilo-EMU FA - Installation immergée stationnaire



Plan d'encombrement Wilo-EMU FA - Installation transportable



1 = DN50 PN10/ANSI B16.1, classe 125, dimension 2 ; 2 = DN50 PN10 ; 3 = G2

Dimensions

Wilo-EMU...	Dimensions
	AW
	mm
T 12-2/11 (Ex)	319

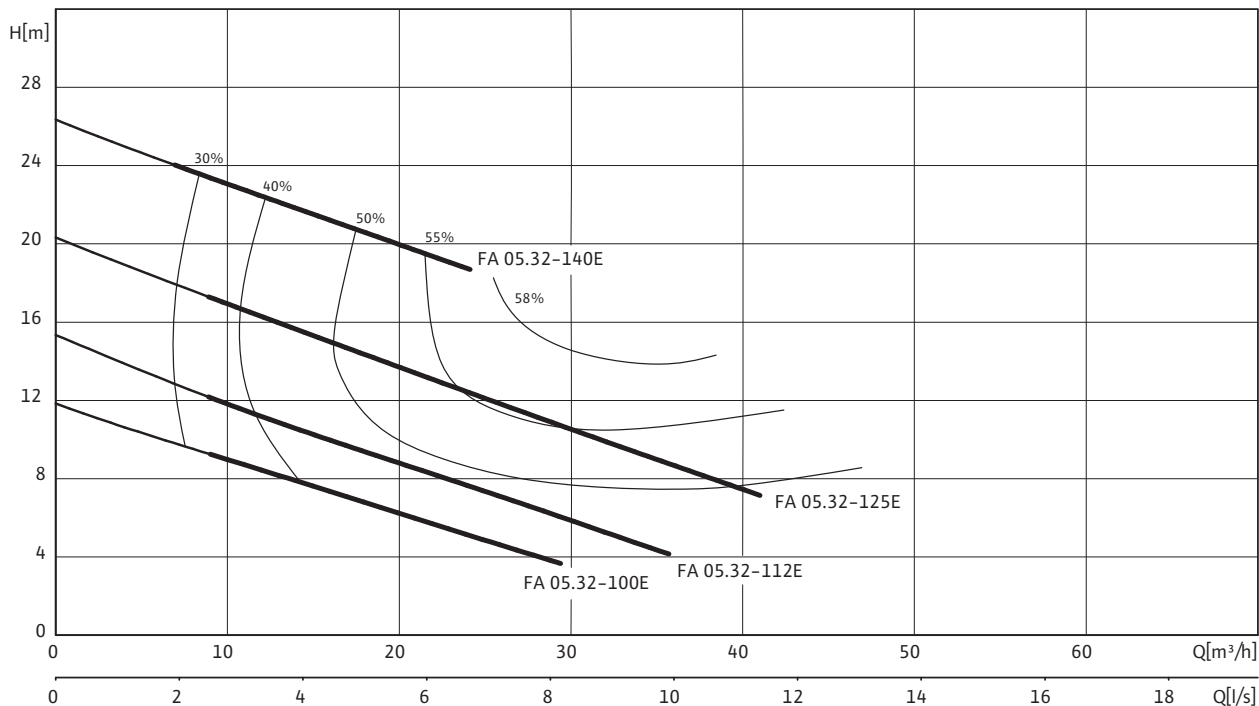
Drainage

Pompes submersibles pour eaux chargées

Performances hydrauliques, info de commande Wilo-EMU FA 05.32E (2900 tr/min)

Performances hydrauliques Wilo-EMU FA 05.32E - 50 Hz - 2900 tr/min

Roue monocanal - Granulométrie: 45 mm



Performances hydrauliques selon ISO 9906, annexe A. Les rendements indiqués correspondent au rendement total.

Informations de commande

Wilo-EMU...	Alimentation réseau	🚚	N° de réf.
FA 05.32-100E + T 12-2/11GEx	3~400 V, 50 Hz	K	6044794
FA 05.32-112E + T 12-2/11GEx	3~400 V, 50 Hz	K	6046836
FA 05.32-125E + T 12-2/11GEx	3~400 V, 50 Hz	L	6035710
FA 05.32-140E + T 12-2/11GEx	3~400 V, 50 Hz	K	6046837

🚚 = disponible, L = en stock, C = fabrication sur commande env. 2 semaines, K = fabrication sur commande env. 4 semaines, A = délai de livraison sur demande

Caractéristiques techniques Wilo-EMU FA 05.32E (2900 tr/min)

	FA 05.32-100E + T 12-2/11GEx	FA 05.32-112E + T 12-2/11GEx	FA 05.32-125E + T 12-2/11GEx	FA 05.32-140E + T 12-2/11GEx
	3~400 V, 50 Hz	3~400 V, 50 Hz	3~400 V, 50 Hz	3~400 V, 50 Hz
Groupe				
Raccord côté refoulement	DN 50	DN 50	DN 50	DN 50
Granulométrie mm	45	45	45	45
Débit max. $Q_{max}/m^3/h$	29,4	35,7	41	18
Hauteur manométrique max. H_{max}/M	11,8	15,3	20,4	26,2
Mode de fonctionnement (immergé)	S1	S1	S1	S1
Mode de fonctionnement (non-immergé)	S2-30 min.	S2-30 min.	S2-15 min.	–
Profondeur d'immersion max. m	12,5	12,5	12,5	12,5
Indice de protection	IP 68	IP 68	IP 68	IP 68
Température du fluide $T/°C$	+3 ... +40	+3 ... +40	+3 ... +40	+3 ... +40
Poids env. M/kg	35	35	35	35
Caractéristiques du moteur				
Courant nominal I_N/A	3,65	3,65	4,45	4,8
Courant de démarrage I_A/A	25	25	26	25
Puissance nominale du moteur P_2/kW	1,5	1,5	2	2,25
Puissance absorbée P_1/kW	2	2	2,6	3
Type de branchement	direct	direct	direct	direct
Vitesse nominale $n/tr/min$	2856	2856	2808	2772
Classe d'isolation	F	F	F	F
Nombre de démarrages recommandé 1/h	–	–	–	–
Nombre de démarrages max. 1/h	15	15	15	15
Tolérance de tension admissible %	±10	±10	±10	±10
Câble				
Longueur du câble de raccordement m	10	10	10	10
Type de câble	H07RN-F	H07RN-F	H07RN-F	H07RN-F
Section du câble mm^2	7G1,5	7G1,5	7G1,5	7G1,5
Type de câble électrique	non déconnectable	non déconnectable	non déconnectable	non déconnectable
Prise électrique	–	–	–	–
Équipement/fonctions				
Interrupteur à flotteur	–	–	–	–
Protection moteur	WSK	WSK	WSK	WSK
Protection antidéflagrante	ATEX	ATEX	ATEX	ATEX
Matériaux				
Étanchement statique	NBR	NBR	NBR	NBR
Roue	EN-GJS-500-7	EN-GJS-500-7	EN-GJS-500-7	EN-GJS-500-7
Étanchement côté moteur	SiC/SiC	SiC/SiC	SiC/SiC	SiC/SiC
Garniture mécanique	SiC/SiC	SiC/SiC	SiC/SiC	SiC/SiC
Carter du moteur	EN-GJL-250	EN-GJL-250	EN-GJL-250	EN-GJL-250
Corps de pompe	EN-GJL-250	EN-GJL-250	EN-GJL-250	EN-GJL-250
Arbre de la pompe	1.4021	1.4021	1.4021	1.4021

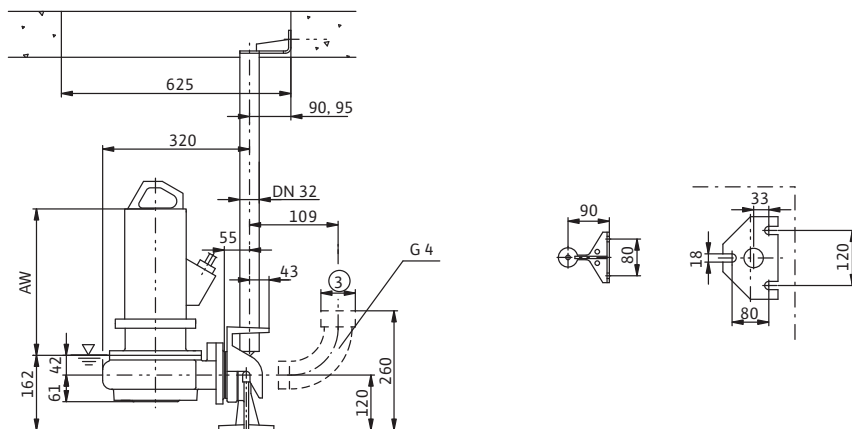
P_1 se rapporte à la puissance absorbée max. Toutes les données sont valables pour 3~400 V, 50 Hz et une densité de 1 kg/dm^3 .

Drainage

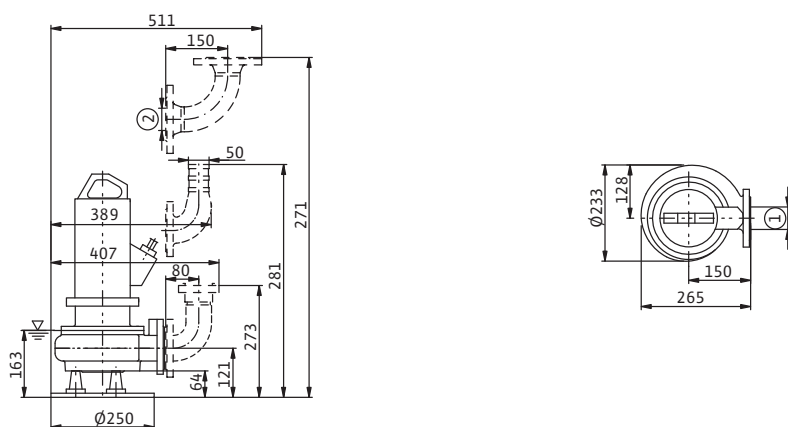
Pompes submersibles pour eaux chargées

Dimensions Wilo-EMU FA 05.32E (2900 tr/min)

Plan d'encombrement Wilo-EMU FA - Installation immergée stationnaire



Plan d'encombrement Wilo-EMU FA - Installation transportable



1 = DN50 PN10/ANSI B16.1, classe 125, dimension 2 ; 2 = DN50 PN10 ; 3 = G2

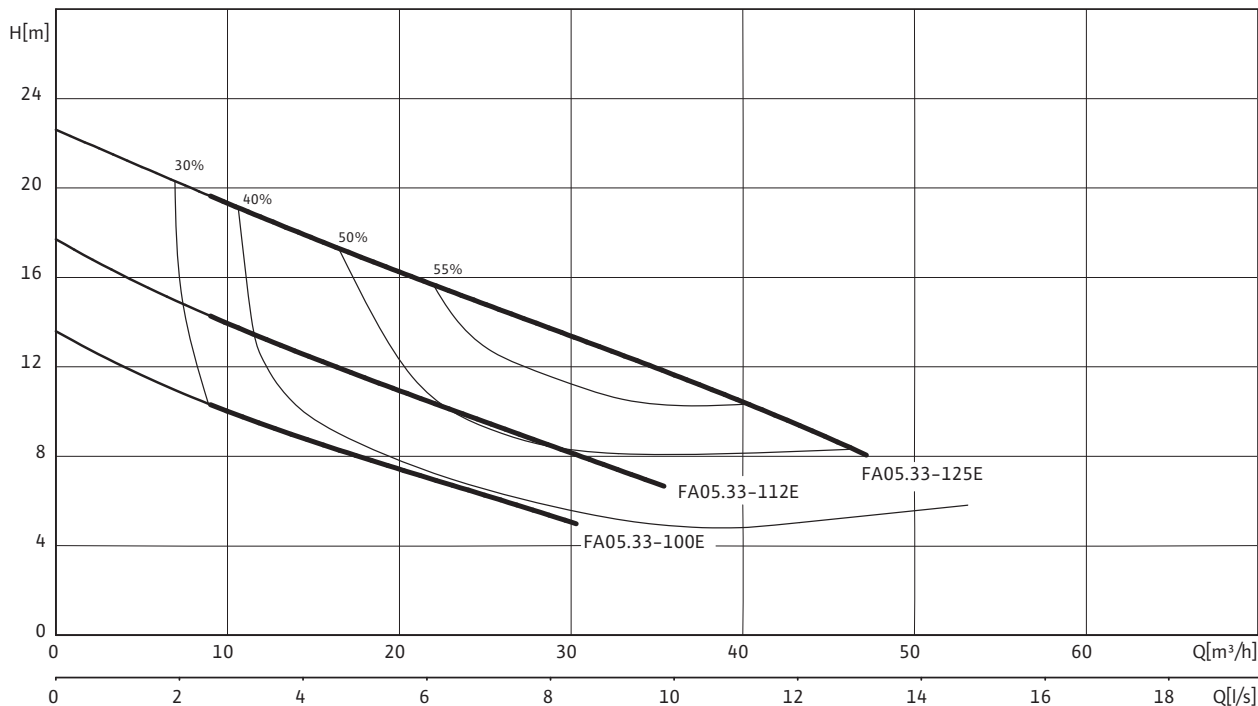
Dimensions

Wilo-EMU...	Dimensions
	AW
	mm
T 12-2/11 (Ex)	319

Performances hydrauliques, info de commande Wilo-EMU FA 05.33E (2900 tr/min)

Performances hydrauliques Wilo-EMU FA 05.33E - 50 Hz - 2900 tr/min

Roue monocanal - Granulométrie: 45 mm



Performances hydrauliques selon ISO 9906, annexe A. Les rendements indiqués correspondent au rendement total.

Informations de commande

Wilo-EMU...	Alimentation réseau	🚚	N° de réf.
FA 05.33-100E + F 13.2-2/9	3~400 V, 50 Hz	A	6046840
FA 05.33-112E + F 13.2-2/9	3~400 V, 50 Hz	A	6046841
FA 05.33-125E + F 13.2-2/9	3~400 V, 50 Hz	L	6046842

🚚 = disponible, L = en stock, C = fabrication sur commande env. 2 semaines, K = fabrication sur commande env. 4 semaines, A = délai de livraison sur demande

Drainage

Pompes submersibles pour eaux chargées

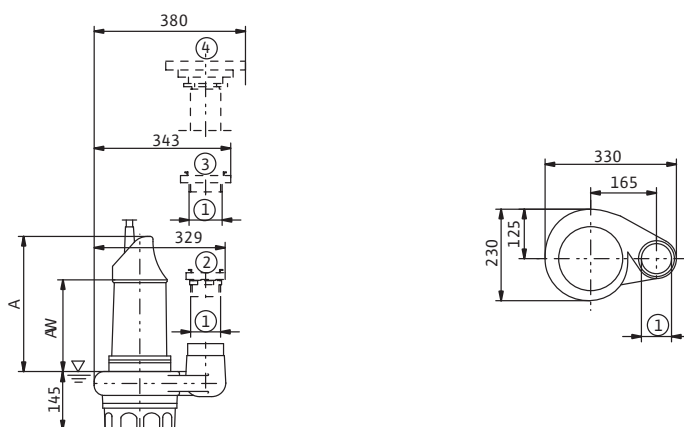
Caractéristiques techniques Wilo-EMU FA 05.33E (2900 tr/min)

	FA 05.33-100E + F 13.2-2/9	FA 05.33-112E + F 13.2-2/9	FA 05.33-125E + F 13.2-2/9
	3~400 V, 50 Hz	3~400 V, 50 Hz	3~400 V, 50 Hz
Groupe			
Raccord côté refoulement	G 2½	G 2½	G 2½
Granulométrie mm	45	45	45
Débit max. $Q_{max}/m^3/h$	30,3	35,4	47,2
Hauteur manométrique max. H_{max}/M	13,6	17,7	22,6
Mode de fonctionnement (immergé)	S1	S1	S1
Mode de fonctionnement (non-immergé)	S1	S1	S1
Profondeur d'immersion max. m	12,5	12,5	12,5
Indice de protection	IP 68	IP 68	IP 68
Température du fluide $T/°C$	+3 ... +40	+3 ... +40	+3 ... +40
Poids env. M/kg	44	44	44
Caractéristiques du moteur			
Courant nominal I_N/A	4,65	4,65	4,65
Courant de démarrage I_A/A	24	24	24
Puissance nominale du moteur P_2/kW	2,2	2,2	2,2
Puissance absorbée P_1/kW	2,8	2,8	2,8
Type de branchement	direct	direct	direct
Vitesse nominale $n/tr/min$	2820	2820	2820
Classe d'isolation	F	F	F
Nombre de démarrages recommandé $1/h$	–	–	–
Nombre de démarrages max. $1/h$	15	15	15
Tolérance de tension admissible %	±10	±10	±10
Câble			
Longueur du câble de raccordement m	10	10	10
Type de câble	H07RN-F	H07RN-F	H07RN-F
Section du câble mm^2	4G1,5	4G1,5	4G1,5
Type de câble électrique	non déconnectable	non déconnectable	non déconnectable
Prise électrique	–	–	–
Equipement/fonctions			
Interrupteur à flotteur	–	–	–
Protection moteur	–	–	–
Protection antidéflagrante	–	–	–
Matériaux			
Etanchement statique	NBR	NBR	NBR
Roue	EN-GJS-500-7	EN-GJS-500-7	EN-GJS-500-7
Etanchement côté moteur	Carbone/céramique	Carbone/céramique	Carbone/céramique
Garniture mécanique	SiC/SiC	SiC/SiC	SiC/SiC
Carter du moteur	EN-GJL-250	EN-GJL-250	EN-GJL-250
Corps de pompe	EN-GJL-250	EN-GJL-250	EN-GJL-250
Arbre de la pompe	1.4021	1.4021	1.4021

P_1 se rapporte à la puissance absorbée max. Toutes les données sont valables pour 3~400 V, 50 Hz et une densité de $1 kg/dm^3$.

Dimensions Wilo-EMU FA 05.33E (2900 tr/min)

Plan d'encombrement Wilo-EMU FA - Installation transportable



1 = G2¹/₂; 2 = Storz C; 3 = Storz B; 4 = DN80 PN10

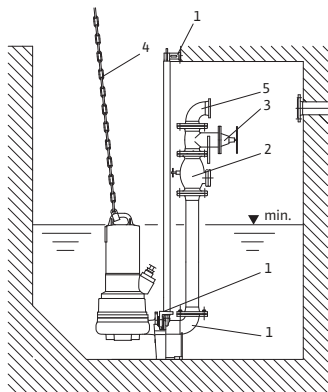
Dimensions

Wilo-EMU...	Dimensions
	AW
	mm
F 13.2-2/9	292

Drainage

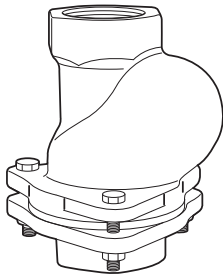
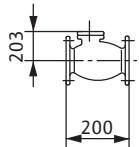
Pompes submersibles pour eaux chargées

Accessoires mécaniques Wilo-EMU FA 05...



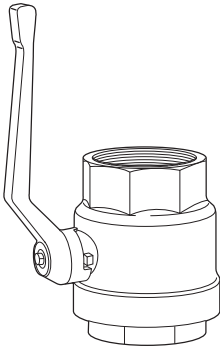
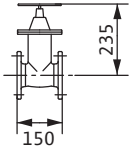
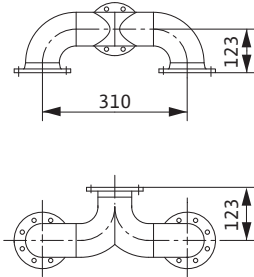
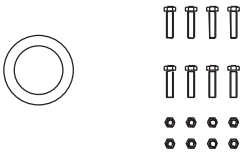
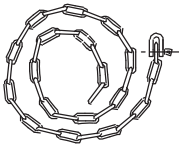
- 1 Dispositif d'accrochage
- 2 Clapet anti-retour
- 3 Vanne d'arrêt
- 4 Chaîne
- 5 Coude

Installation immergée stationnaire

		Description	N° de réf.
Dispositif d'accrochage R2"/1R		En EN-GJL250, avec passage libre DN 50, bride et pied d'accouplement sans coude 90°, avec joint profilé, accessoires de fixation au sol et de montage et support de barre de guidage Ø 1¼" sans barre de guidage. Raccord côté refoulement via coudes 90° avec filet mâle R 2 pour raccord DN 50. Le guidage simple tube Ø 1¼" est à fournir par le client.	6036886
Dispositif d'accrochage EHV DN50/1R		En EN-GJL250, avec passage libre DN 50, bride et pied d'accouplement sans coude 90°, avec joint profilé, accessoires de fixation au sol et de montage et support de barre de guidage Ø 1¼" sans barre de guidage. Raccord côté refoulement via coudes 90° avec filet mâle R 2 pour raccord DN 50. Le guidage simple tube Ø 1¼" est à fournir par le client.	6036887
Coude 90° MTC 32 F 22...33		En acier, galvanisé, avec filet mâle/taraudage G 2/R 2 pour dispositif d'accrochage DN 50	6003089
Clapet anti-retour à bille		En EN-GJL-250, avec taraudage Rp 2 pour raccord DN 50	4027331
Clapet anti-retour		En EN-GJL-250, selon DIN EN 12050-4 avec passage direct (non rétréci), couvercle de nettoyage et bouchon de purge, avec 1 jeu d'accessoires de montage, brides PN 10/16 selon DIN 2501, pour raccord DN 50	2017166

Accessoires mécaniques Wilo-EMU FA 05...

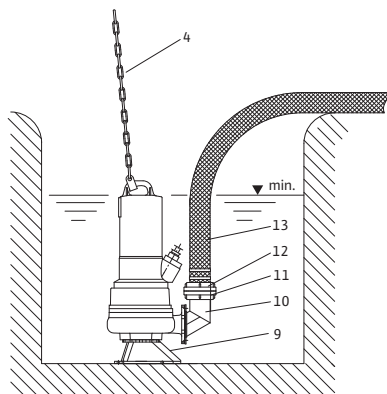
Installation immergée stationnaire

		Description	N° de réf.
Robinet d'isolement		En laiton, nickelé, avec taraudage Rp 2 pour raccord DN 50	4027338
Vanne d'arrêt		En EN-GJL-250, avec 1 jeu d'accessoires de montage, bride DN 10/16 selon DIN 2501, DN 50	2017160
Culotte DN 50		Pour stations à pompe jumelée en acier, galvanisée, bride PN 10/16 selon DIN 2501 avec 2 jeux d'accessoires de montage, raccord DN 50/50/50	2019042
Accessoires de montage DN 40/50		Pour un raccordement à brides DN 40/50 avec 4 vis et écrous et 1 joint plat, pour brides PN 10/16, DIN 2501	2057177
Kit de chaînes PCS-CE		Comme élingue avec 2 maillons selon DIN 32891. Matériau : acier galvanisé, charge admissible : 400 kg, longueur : 10 m	6060716
		Comme élingue avec 2 maillons selon DIN 32891. Matériau : acier galvanisé, charge admissible : 400 kg, longueur : 5 m	6060663

Drainage

Pompes submersibles pour eaux chargées

Accessoires mécaniques Wilo-EMU FA 05...



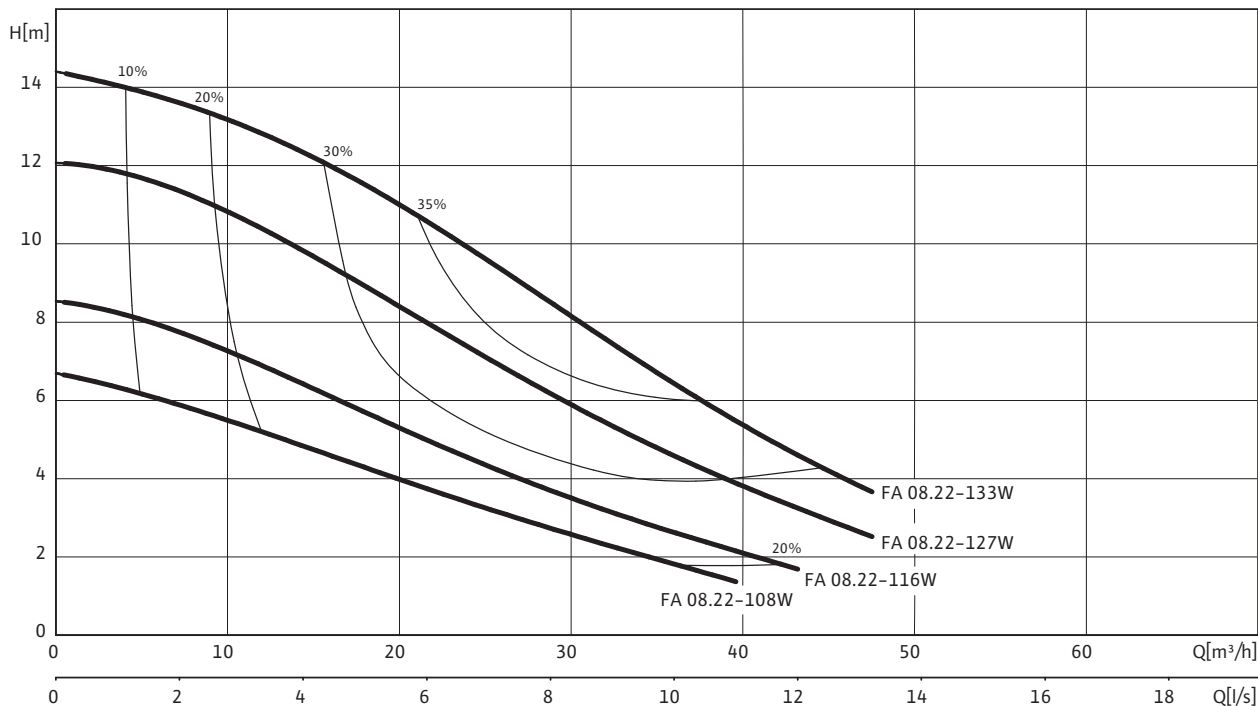
- 4 Chaîne
- 9 Fixation au sol
- 10 Coude
- 11 Raccord fixe Storz
- 12 Raccord express Storz
- 13 Flexible de refoulement

Installation immergée transportable		Description	N° de réf.
Pied d'appui au sol FA 05...		En EN-GJL-250, peint, avec 3 pieds d'appui, 1 plaque de base et de matériel de fixation	6037169
Pied d'appui au sol FA 05.../FA 08...		En EN-GJL-250, peint, avec 3 pieds d'appui, 1 plaque de base et de matériel de fixation	6001190
Coude 90°/Storz C		En EN-GJL-250, avec taraudage/filet mâle G 2/R 2 et raccord fixe Storz C mâle G 2	6021799
		En EN-GJL-250, avec filet mâle R 2, bride DN 50 côté pompe, avec 1 jeu d'accessoires de montage et accouplement fixe Storz C taraudage G 2	6031671
Raccord fixe Storz		En aluminium, raccord Storz de 90, avec filet mâle G 2½	6003069
Tuyau de refoulement/Storz B		Tuyau en fibres synthétiques, intérieur caoutchouté, Ø intérieur 75 mm, longueur de 5 m avec raccord Storz B, 12/40 bar	6003052
		Tuyau en fibres synthétiques, intérieur caoutchouté, Ø intérieur 75 mm, longueur de 10 m avec raccord Storz B, 12/40 bar	6003051
		Tuyau en fibres synthétiques, intérieur caoutchouté, Ø intérieur 75 mm, longueur de 20 m avec raccord Storz B, 12/40 bar	6003050
Tuyau de refoulement/Storz C		Tuyau en fibres synthétiques, intérieur caoutchouté, Ø intérieur 52 mm, longueur de 5 m avec raccord Storz C, 12/40 bar	6003651
		Tuyau en fibres synthétiques, intérieur caoutchouté, Ø intérieur 52 mm, longueur de 10 m avec raccord Storz C, 12/40 bar	6003650
		Tuyau en fibres synthétiques, intérieur caoutchouté, Ø intérieur 52 mm, longueur de 20 m avec raccord Storz C, 12/40 bar	6003649
Kit de chaînes PCS-CE		Comme élingue avec 2 maillons selon DIN 32891. Matériau : acier galvanisé, charge admissible : 400 kg, longueur : 10 m	6060716
		Comme élingue avec 2 maillons selon DIN 32891. Matériau : acier galvanisé, charge admissible : 400 kg, longueur : 5 m	6060663

Performances hydrauliques, info de commande Wilo-EMU FA 08.22W (2900 tr/min)

Performances hydrauliques Wilo-EMU FA 08.22W - 50 Hz - 2900 tr/min

Roue Vortex - Granulométrie: 60 mm



Performances hydrauliques selon ISO 9906, annexe A. Les rendements indiqués correspondent au rendement total.

Informations de commande

Wilo-EMU...	Alimentation réseau		N° de réf.
FA 08.22-108W + T 12-2/11GEx	3~400 V, 50 Hz	L	6046850
FA 08.22-116W + T 12-2/11GEx	3~400 V, 50 Hz	L	6046851
FA 08.22-127W + T 12-2/11GEx	3~400 V, 50 Hz	L	6046852
FA 08.22-133W + T 12-2/11GEx	3~400 V, 50 Hz	L	6046638

= disponible, L = en stock, C = fabrication sur commande env. 2 semaines, K = fabrication sur commande env. 4 semaines, A = délai de livraison sur demande

Drainage

Pompes submersibles pour eaux chargées

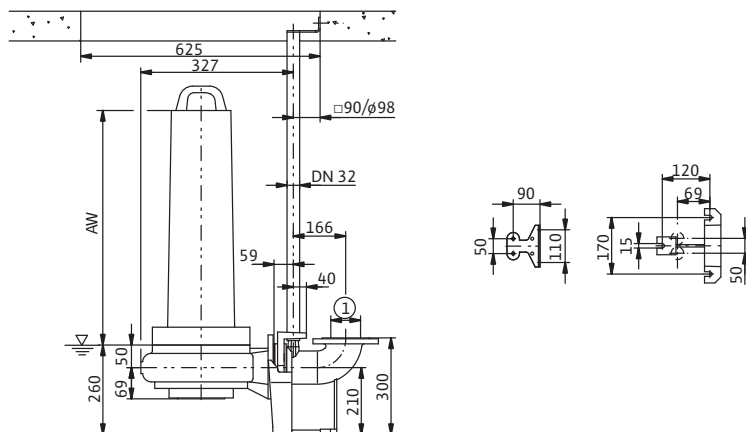
Caractéristiques techniques Wilo-EMU FA 08.22W (2900 tr/min)

	FA 08.22-108W + T 12-2/11GEx	FA 08.22-116W + T 12-2/11GEx	FA 08.22-127W + T 12-2/11GEx	FA 08.22-133W + T 12-2/11GEx
	3~400 V, 50 Hz	3~400 V, 50 Hz	3~400 V, 50 Hz	3~400 V, 50 Hz
Groupe				
Raccord côté refoulement	DN 80	DN 80	DN 80	DN 80
Granulométrie mm	60	60	60	60
Débit max. $Q_{max}/m^3/h$	45	47,5	54,4	58,3
Hauteur manométrique max. H_{max}/M	6,7	8,5	12	14,4
Mode de fonctionnement (immergé)	S1	S1	S1	S1
Mode de fonctionnement (non-immergé)	S2-30 min.	S2-30 min.	S2-30 min.	S2-15 min.
Profondeur d'immersion max. m	12,5	12,5	12,5	12,5
Indice de protection	IP 68	IP 68	IP 68	IP 68
Température du fluide $T/°C$	+3 ... +40	+3 ... +40	+3 ... +40	+3 ... +40
Poids env. M/kg	34	34	34	34
Caractéristiques du moteur				
Courant nominal I_N/A	3,65	3,65	3,65	4,45
Courant de démarrage I_A/A	25	25	25	26
Puissance nominale du moteur P_2/kW	1,5	1,5	1,5	2
Puissance absorbée P_1/kW	2	2	2	2,6
Type de branchement	direct	direct	direct	direct
Vitesse nominale $n/tr/min$	2856	2856	2856	2808
Classe d'isolation	F	F	F	F
Nombre de démarrages recommandé $1/h$	–	–	–	–
Nombre de démarrages max. $1/h$	15	15	15	15
Tolérance de tension admissible %	±10	±10	±10	±10
Câble				
Longueur du câble de raccordement m	10	10	10	10
Type de câble	H07RN-F	H07RN-F	H07RN-F	H07RN-F
Section du câble mm^2	7G1,5	7G1,5	7G1,5	7G1,5
Type de câble électrique	non déconnectable	non déconnectable	non déconnectable	non déconnectable
Prise électrique	–	–	–	–
Équipement/fonctions				
Interrupteur à flotteur	–	–	–	–
Protection moteur	WSK	WSK	WSK	WSK
Protection antidéflagrante	ATEX	ATEX	ATEX	ATEX
Matériaux				
Étanchement statique	NBR	NBR	NBR	NBR
Roue	EN-GJL-250	EN-GJL-250	EN-GJL-250	EN-GJL-250
Étanchement côté moteur	SiC/SiC	SiC/SiC	SiC/SiC	SiC/SiC
Garniture mécanique	SiC/SiC	SiC/SiC	SiC/SiC	SiC/SiC
Carter du moteur	EN-GJL-250	EN-GJL-250	EN-GJL-250	EN-GJL-250
Corps de pompe	EN-GJL-250	EN-GJL-250	EN-GJL-250	EN-GJL-250
Arbre de la pompe	1.4021	1.4021	1.4021	1.4021

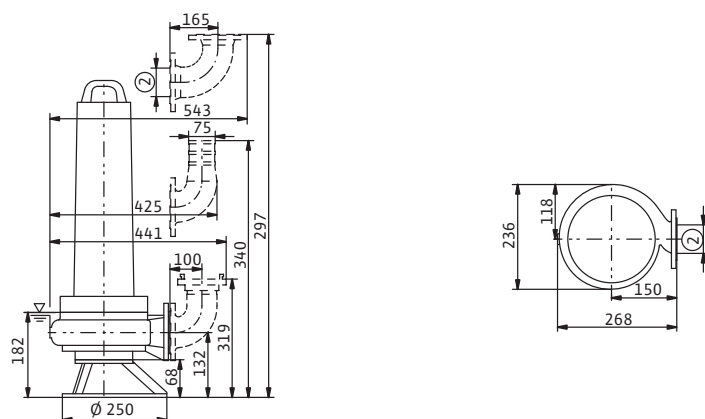
P_1 se rapporte à la puissance absorbée max. Toutes les données sont valables pour 3~400 V, 50 Hz et une densité de 1 kg/dm^3 .

Dimensions Wilo-EMU FA 08.22W (2900 tr/min)

Plan d'encombrement Wilo-EMU FA - Installation immergée stationnaire



Plan d'encombrement Wilo-EMU FA - Installation transportable



1 = DN80 PN10/ANSI B16.1, classe 125, dimension 3 ; 2 = DN80 PN10

Dimensions

Wilo-EMU...	Dimensions
	AW
	mm
T 12-2/11 (Ex)	319

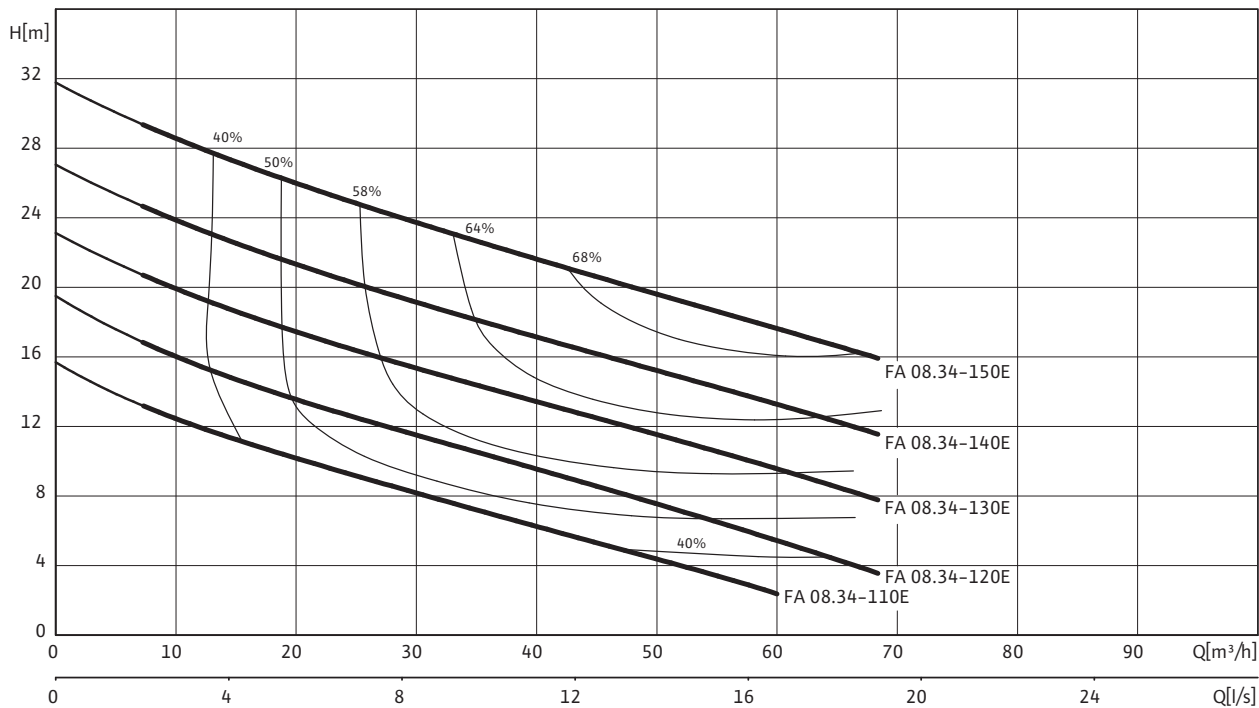
Drainage

Pompes submersibles pour eaux chargées

Performances hydrauliques, info de commande Wilo-EMU FA 08.34E (2900 tr/min)


Performances hydrauliques Wilo-EMU FA 08.34E - 50 Hz - 2900 tr/min


Roue monocanal - Granulométrie: 45 mm



Performances hydrauliques selon ISO 9906, annexe A. Les rendements indiqués correspondent au rendement total.

Informations de commande

Wilo-EMU...	Alimentation réseau		N° de réf.
FA 08.34-110E + T 13-2/12HEX	3~400 V, 50 Hz	K	6047536
FA 08.34-120E + T 13-2/12HEX	3~400 V, 50 Hz	K	6035722
FA 08.34-130E + T 13-2/12HEX	3~400 V, 50 Hz	K	6047552
FA 08.34-140E + T 13-2/12HEX	3~400 V, 50 Hz	L	6047560
FA 08.34-150E + T 13-2/16HEX	3~400 V, 50 Hz	K	6047568

 = disponible, L = en stock, C = fabrication sur commande env. 2 semaines, K = fabrication sur commande env. 4 semaines, A = délai de livraison sur demande

Caractéristiques techniques Wilo-EMU FA 08.34E (2900 tr/min)

	FA 08.34-110E + T 13-2/12HEX	FA 08.34-120E + T 13-2/12HEX	FA 08.34-130E + T 13-2/12HEX	FA 08.34-140E + T 13-2/12HEX	FA 08.34-150E + T 13-2/16HEX
	3~400 V, 50 Hz	3~400 V, 50 Hz	3~400 V, 50 Hz	3~400 V, 50 Hz	3~400 V, 50 Hz
Groupe					
Raccord côté refoulement	DN 80	DN 80	DN 80	DN 80	DN 80
Granulométrie mm	45	45	45	45	45
Débit max. $Q_{max}/m^3/h$	60,1	71,3	83,2	87,8	87,8
Hauteur manométrique max. H_{max}/M	15,6	19,4	23	27	31,7
Mode de fonctionnement (immergé)	S1	S1	S1	S1	S1
Mode de fonctionnement (non-immergé)	S1	S1	S2-15 min.	S2-15 min.	S2-15 min.
Profondeur d'immersion max. m	12,5	12,5	12,5	12,5	12,5
Indice de protection	IP 68	IP 68	IP 68	IP 68	IP 68
Température du fluide $T/°C$	+3 ... +40	+3 ... +40	+3 ... +40	+3 ... +40	+3 ... +40
Poids env. M/kg	54,5	54,5	55	55	58,5
Caractéristiques du moteur					
Courant nominal I_N/A	5	5	7,6	7,6	7,6
Courant de démarrage I_A/A	37	37	37	37	37
Puissance nominale du moteur P_2/kW	2,2	2,2	3,75	3,75	5
Puissance absorbée P_1/kW	2,8	2,8	4,7	4,7	6
Type de branchement	direct	direct	direct	direct	direct
Vitesse nominale $n/tr/min$	2890	2890	2825	2825	2825
Classe d'isolation	F	F	F	F	F
Nombre de démarrages recommandé 1/h	–	–	–	–	–
Nombre de démarrages max. 1/h	15	15	15	15	15
Tolérance de tension admissible %	±10	±10	±10	±10	±10
Câble					
Longueur du câble de raccordement m	10	10	10	10	10
Type de câble	H07RN-F	H07RN-F	H07RN-F	H07RN-F	H07RN-F
Section du câble mm^2	7G1,5	7G1,5	7G1,5	7G1,5	7G1,5
Type de câble électrique	non déconnectable	non déconnectable	non déconnectable	non déconnectable	non déconnectable
Prise électrique	–	–	–	–	–
Equipement/fonctions					
Interrupteur à flotteur	–	–	–	–	–
Protection moteur	WSK	WSK	WSK	WSK	WSK
Protection antidéflagrante	ATEX	ATEX	ATEX	ATEX	ATEX
Matériaux					
Etanchement statique	NBR	NBR	NBR	NBR	NBR
Roue	EN-GJL-250	EN-GJL-250	EN-GJL-250	EN-GJL-250	EN-GJL-250
Etanchement côté moteur	NBR	NBR	NBR	NBR	NBR
Garniture mécanique	SiC/SiC	SiC/SiC	SiC/SiC	SiC/SiC	SiC/SiC
Carter du moteur	EN-GJL-250	EN-GJL-250	EN-GJL-250	EN-GJL-250	EN-GJL-250
Corps de pompe	EN-GJL-250	EN-GJL-250	EN-GJL-250	EN-GJL-250	EN-GJL-250
Arbre de la pompe	1.4021	1.4021	1.4021	1.4021	1.4021

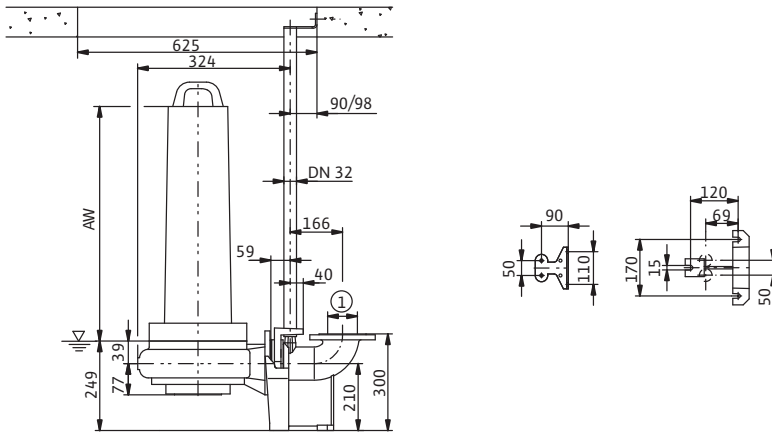
P_1 se rapporte à la puissance absorbée max. Toutes les données sont valables pour 3~400 V, 50 Hz et une densité de 1 kg/dm³.

Drainage

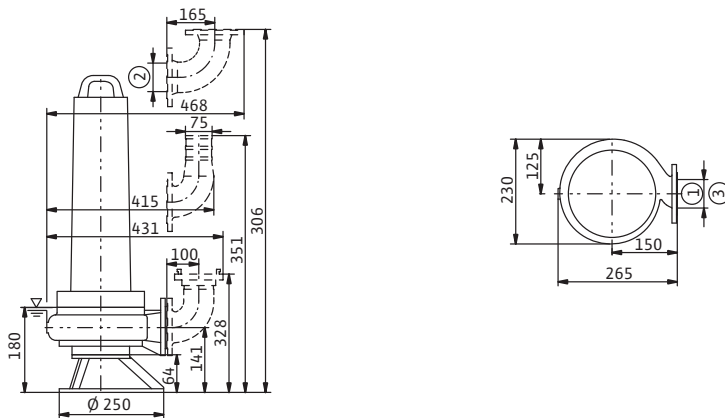
Pompes submersibles pour eaux chargées

Dimensions Wilo-EMU FA 08.34E (2900 tr/min)

Plan d'encombrement Wilo-EMU FA - Installation immergée stationnaire



Plan d'encombrement Wilo-EMU FA - Installation transportable



1 = DN80 PN10/ANSI B16.1, classe 125, dimension 3 ; 2 = DN80 PN10 ; 3 = DN65 PN10/ANSI B16.1, classe 125, dimension 2,5

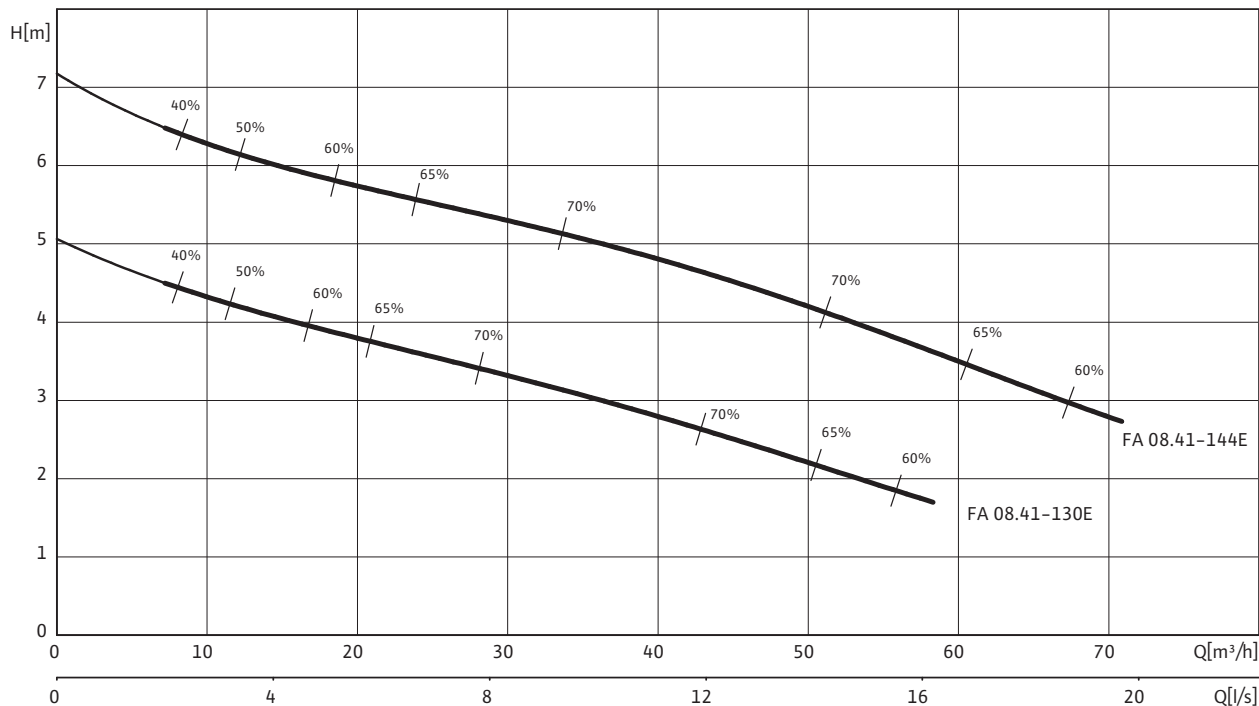
Dimensions

Wilo-EMU...	Dimensions
	AW
	mm
T 13-2/12 (Ex)	319
T 13-2/16 (Ex)	374

Performances hydrauliques, info de commande Wilo-EMU FA 08.41E (1450 tr/min)

Performances hydrauliques Wilo-EMU FA 08.41E - 50 Hz - 1450 tr/min

Roue monocanal - Granulométrie: 65 mm



Performances hydrauliques selon ISO 9906, annexe A. Les rendements indiqués correspondent au rendement total.

Informations de commande

Wilo-EMU...	Alimentation réseau		N° de réf.
FA 08.41-130E + T 12-4/11GEx	3~400 V, 50 Hz	L	6047580
FA 08.41-144E + T 12-4/11GEx	3~400 V, 50 Hz	L	6046640

= disponible, L = en stock, C = fabrication sur commande env. 2 semaines, K = fabrication sur commande env. 4 semaines, A = délai de livraison sur demande

Drainage

Pompes submersibles pour eaux chargées

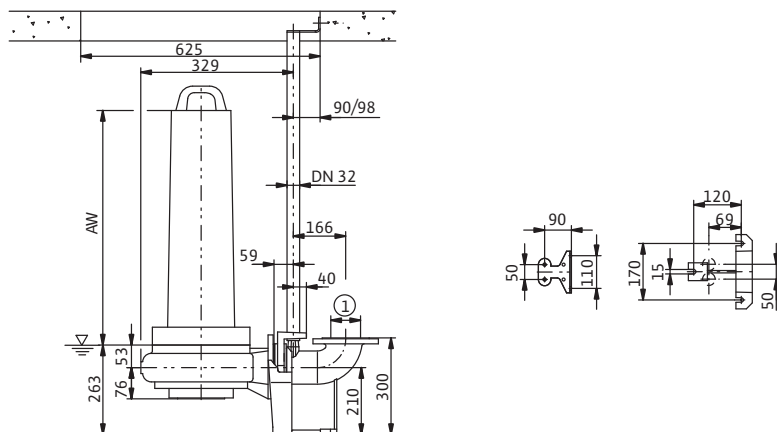
Caractéristiques techniques Wilo-EMU FA 08.41E (1450 tr/min)

	FA 08.41-130E + T 12-4/11GEx	FA 08.41-144E + T 12-4/11GEx
	3~400 V, 50 Hz	3~400 V, 50 Hz
Groupe		
Raccord côté refoulement	DN 80	DN 80
Granulométrie mm	65	65
Débit max. $Q_{max}/m^3/h$	58,3	70,9
Hauteur manométrique max. H_{max}/M	5	7
Mode de fonctionnement (immergé)	S1	S1
Mode de fonctionnement (non-immergé)	S1	S2-15 min.
Profondeur d'immersion max. m	12,5	12,5
Indice de protection	IP 68	IP 68
Température du fluide $T/°C$	+3 ... +40	+3 ... +40
Poids env. M/kg	38	38
Caractéristiques du moteur		
Courant nominal I_N/A	2,5	3,3
Courant de démarrage I_A/A	16	16
Puissance nominale du moteur P_2/kW	0,5	1,3
Puissance absorbée P_1/kW	0,8	1,8
Type de branchement	direct	direct
Vitesse nominale $n/tr/min$	1460	1392
Classe d'isolation	F	F
Nombre de démarrages recommandé $1/h$	–	–
Nombre de démarrages max. $1/h$	15	15
Tolérance de tension admissible %	±10	±10
Câble		
Longueur du câble de raccordement m	10	10
Type de câble	H07RN-F	H07RN-F
Section du câble mm^2	7G1,5	7G1,5
Type de câble électrique	non déconnectable	non déconnectable
Prise électrique	–	–
Équipement/fonctions		
Interrupteur à flotteur	–	–
Protection moteur	WSK	WSK
Protection antidéflagrante	ATEX	ATEX
Matériaux		
Étanchement statique	NBR	NBR
Roue	EN-GJS-500-7	EN-GJS-500-7
Étanchement côté moteur	SiC/SiC	SiC/SiC
Garniture mécanique	SiC/SiC	SiC/SiC
Carter du moteur	EN-GJL-250	EN-GJL-250
Corps de pompe	EN-GJL-250	EN-GJL-250
Arbre de la pompe	1.4021	1.4021

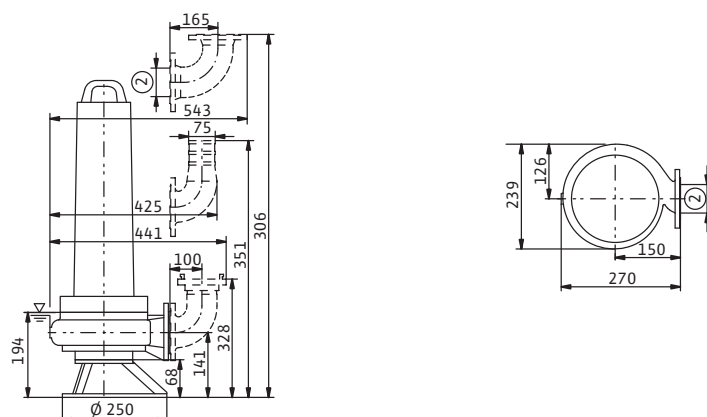
P_1 se rapporte à la puissance absorbée max. Toutes les données sont valables pour 3~400 V, 50 Hz et une densité de 1 kg/dm³.

Dimensions Wilo-EMU FA 08.41E (1450 tr/min)

Plan d'encombrement Wilo-EMU FA - Installation immergée stationnaire



Plan d'encombrement Wilo-EMU FA - Installation transportable



1 = DN80 PN10/ANSI B16.1, classe 125, dimension 3 ; 2 = DN80 PN10

Dimensions, poids

Wilo-EMU...	Dimensions
	AW
	mm
T 12-4/11 (Ex)	319

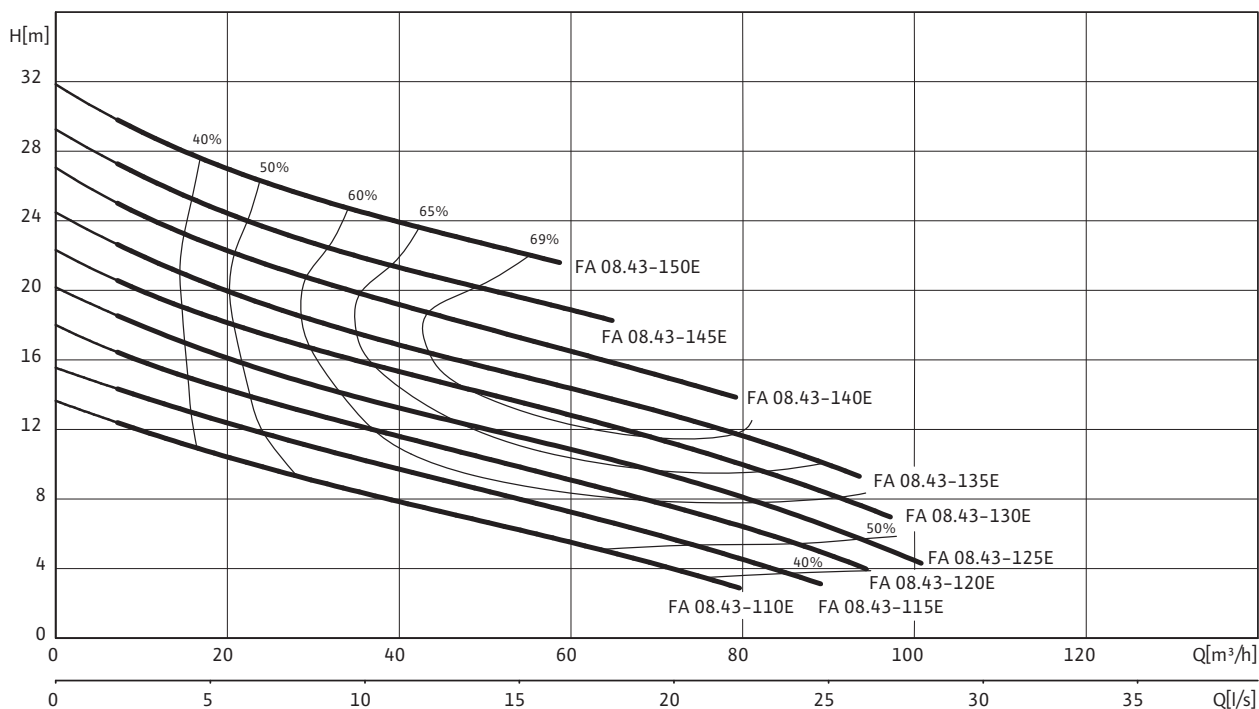
Drainage

Pompes submersibles pour eaux chargées

Performances hydrauliques, info de commande Wilo-EMU FA 08.43E (2900 tr/min)

Performances hydrauliques Wilo-EMU FA 08.43E - 50 Hz - 2900 tr/min

Roue monocanal - Granulométrie: 70 mm



Performances hydrauliques selon ISO 9906, annexe A. Les rendements indiqués correspondent au rendement total.

Informations de commande

Wilo-EMU...	Alimentation réseau	🚚	N° de réf.
FA 08.43-110E + T 13-2/12HEX	3~400 V, 50 Hz	L	6047584
FA 08.43-115E + T 13-2/12HEX	3~400 V, 50 Hz	L	6047586
FA 08.43-120E + T 13-2/9HEX	3~400 V, 50 Hz	K	6047588
FA 08.43-120E + T 13-2/12HEX	3~400 V, 50 Hz	L	6044795
FA 08.43-125E + T 13-2/12HEX	3~400 V, 50 Hz	K	6047590
FA 08.43-130E + T 13-2/12HEX	3~400 V, 50 Hz	L	6047592
FA 08.43-135E + T 13-2/12HEX	3~400 V, 50 Hz	L	6035728
FA 08.43-135E + T 13-2/16HEX	3~400 V, 50 Hz	K	6044796
FA 08.43-140E + T 13-2/12HEX	3~400 V, 50 Hz	K	6049211
FA 08.43-140E + T 13-2/16HEX	3~400 V, 50 Hz	L	6047596
FA 08.43-145E + T 13-2/16HEX	3~400 V, 50 Hz	L	6047598
FA 08.43-150E + T 13-2/16HEX	3~400 V, 50 Hz	L	6035730

🚚 = disponible, L = en stock, C = fabrication sur commande env. 2 semaines, K = fabrication sur commande env. 4 semaines, A = délai de livraison sur demande

Caractéristiques techniques Wilo-EMU FA 08.43E (2900 tr/min)

	FA 08.43-110E + T 13-2/12HEX	FA 08.43-115E + T 13-2/12HEX	FA 08.43-120E + T 13-2/9HEX	FA 08.43-120E + T 13-2/12HEX	FA 08.43-125E + T 13-2/12HEX	FA 08.43-130E + T 13-2/12HEX
	3~400 V, 50 Hz	3~400 V, 50 Hz	3~400 V, 50 Hz	3~400 V, 50 Hz	3~400 V, 50 Hz	3~400 V, 50 Hz
Groupe						
Raccord côté refoulement	DN 80	DN 80	DN 80	DN 80	DN 80	DN 80
Granulométrie mm	70	70	70	70	70	70
Débit max. $Q_{max}/m^3/h$	79,6	89,1	94,4	94,4	104	108
Hauteur manométrique max. H_{max}/M	13,6	15,6	18,1	18,1	20,3	22,3
Mode de fonctionnement (immergé)	S1	S1	S1	S1	S1	S1
Mode de fonctionnement (non-immergé)	S1	S1	S2-15 min.	S2-15 min.	S2-15 min.	S2-15 min.
Profondeur d'immersion max. m	12,5	12,5	12,5	12,5	12,5	12,5
Indice de protection	IP 68	IP 68	IP 68	IP 68	IP 68	IP 68
Température du fluide $T/°C$	+3 ... +40	+3 ... +40	+3 ... +40	+3 ... +40	+3 ... +40	+3 ... +40
Poids env. M/kg	55	55	53	55	55,5	55,5
Caractéristiques du moteur						
Courant nominal I_N/A	5	5	5,3	7,6	7,6	7,6
Courant de démarrage I_A/A	37	37	25	37	37	37
Puissance nominale du moteur P_2/kW	2,2	2,2	2,4	3,75	3,75	3,75
Puissance absorbée P_1/kW	2,8	2,8	3	4,7	4,7	4,7
Type de branchement	direct	direct	direct	direct	direct	direct
Vitesse nominale $n/tr/min$	2890	2890	2800	2825	2825	2825
Classe d'isolation	F	F	F	F	F	F
Nombre de démarrages recommandé 1/h	–	–	–	–	–	–
Nombre de démarrages max. 1/h	15	15	15	15	15	15
Tolérance de tension admissible %	±10	±10	±10	±10	±10	±10
Câble						
Longueur du câble de raccordement m	10	10	10	10	10	10
Type de câble	H07RN-F	H07RN-F	H07RN-F	H07RN-F	H07RN-F	H07RN-F
Section du câble mm^2	7G1,5	7G1,5	7G1,5	7G1,5	7G1,5	7G1,5
Type de câble électrique	non décon-nectable	non décon-nectable	non décon-nectable	non décon-nectable	non décon-nectable	non décon-nectable
Prise électrique	–	–	–	–	–	–
Equipement/fonctions						
Interrupteur à flotteur	–	–	–	–	–	–
Protection moteur	WSK	WSK	WSK	WSK	WSK	WSK
Protection antidéflagrante	ATEX	ATEX	ATEX	ATEX	ATEX	ATEX
Matériaux						
Etanchement statique	NBR	NBR	NBR	NBR	NBR	NBR
Roue	EN-GJS-500-7	EN-GJS-500-7	EN-GJS-500-7	EN-GJS-500-7	EN-GJS-500-7	EN-GJS-500-7
Etanchement côté moteur	NBR	NBR	NBR	NBR	NBR	NBR
Garniture mécanique	SiC/SiC	SiC/SiC	SiC/SiC	SiC/SiC	SiC/SiC	SiC/SiC
Carter du moteur	EN-GJL-250	EN-GJL-250	EN-GJL-250	EN-GJL-250	EN-GJL-250	EN-GJL-250
Corps de pompe	EN-GJL-250	EN-GJL-250	EN-GJL-250	EN-GJL-250	EN-GJL-250	EN-GJL-250
Arbre de la pompe	1.4021	1.4021	1.4021	1.4021	1.4021	1.4021

P_1 se rapporte à la puissance absorbée max. Toutes les données sont valables pour 3~400 V, 50 Hz et une densité de 1 kg/dm³.

Drainage

Pompes submersibles pour eaux chargées

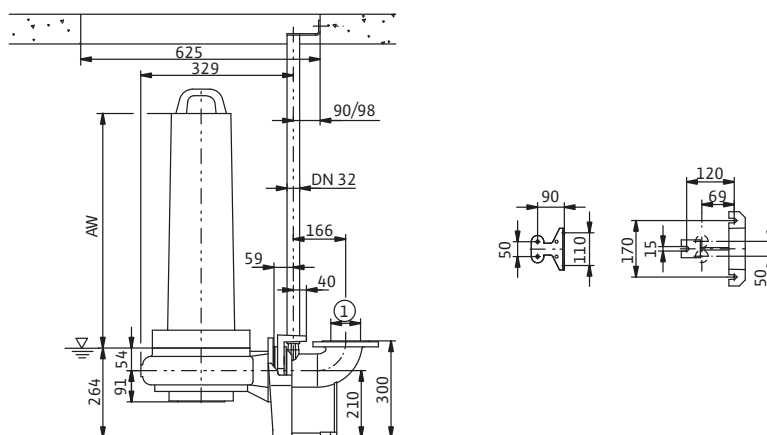
Caractéristiques techniques Wilo-EMU FA 08.43E (2900 tr/min)

	FA 08.43-135E + T 13-2/12HEX	FA 08.43-135E + T 13-2/16HEX	FA 08.43-140E + T 13-2/12HEX	FA 08.43-140E + T 13-2/16HEX	FA 08.43-145E + T 13-2/16HEX	FA 08.43-150E + T 13-2/16HEX
	3~400 V, 50 Hz	3~400 V, 50 Hz	3~400 V, 50 Hz	3~400 V, 50 Hz	3~400 V, 50 Hz	3~400 V, 50 Hz
Groupe						
Raccord côté refoulement	DN 80	DN 80	DN 80	DN 80	DN 80	DN 80
Granulométrie mm	70	70	70	70	70	70
Débit max. $Q_{max}/m^3/h$	112	112	118	118	78,1	58,7
Hauteur manométrique max. H_{max}/M	24,4	24,4	27	27	29,3	31,9
Mode de fonctionnement (immergé)	S1	S1	S1	S1	S1	S1
Mode de fonctionnement (non-immergé)	S2-15 min.	S2-15 min.	S2-15 min.	S2-15 min.	S2-15 min.	S2-15 min.
Profondeur d'immersion max. m	12,5	12,5	12,5	12,5	12,5	12,5
Indice de protection	IP 68	IP 68	IP 68	IP 68	IP 68	IP 68
Température du fluide $T/^{\circ}C$	+3 ... +40	+3 ... +40	+3 ... +40	+3 ... +40	+3 ... +40	+3 ... +40
Poids env. M/kg	55,5	59	–	59,5	59,5	59,5
Caractéristiques du moteur						
Courant nominal I_N/A	7,6	9,7	7,6	7,6	7,6	9,7
Courant de démarrage I_A/A	37	64	37	37	37	64
Puissance nominale du moteur P_2/kW	3,75	5	3,75	5	5	5
Puissance absorbée P_1/kW	4,7	6	4,7	6	6	6
Type de branchement	direct	direct	direct	direct	direct	direct
Vitesse nominale $n/tr/min$	2825	2835	2825	2825	2825	2835
Classe d'isolation	F	F	F	F	F	F
Nombre de démarrages recommandé $1/h$	–	–	–	–	–	–
Nombre de démarrages max. $1/h$	15	15	15	15	15	15
Tolérance de tension admissible %	±10	±10	±10	±10	±10	±10
Câble						
Longueur du câble de raccordement m	10	10	10	10	10	10
Type de câble	H07RN-F	H07RN-F	H07RN-F	H07RN-F	H07RN-F	H07RN-F
Section du câble mm^2	7G1,5	7G1,5	7G1,5	7G1,5	7G1,5	7G1,5
Type de câble électrique	non déconnectable	non déconnectable	non déconnectable	non déconnectable	non déconnectable	non déconnectable
Prise électrique	–	–	–	–	–	–
Équipement/fonctions						
Interrupteur à flotteur	–	–	–	–	–	–
Protection moteur	WSK	WSK	WSK	WSK	WSK	WSK
Protection antidéflagrante	ATEX	ATEX	ATEX	ATEX	ATEX	ATEX
Matériaux						
Étanchement statique	NBR	NBR	NBR	NBR	NBR	NBR
Roue	EN-GJS-500-7	EN-GJS-500-7	EN-GJS-500-7	EN-GJS-500-7	EN-GJS-500-7	EN-GJS-500-7
Étanchement côté moteur	NBR	NBR	NBR	NBR	NBR	NBR
Garniture mécanique	SiC/SiC	SiC/SiC	SiC/SiC	SiC/SiC	SiC/SiC	SiC/SiC
Carter du moteur	EN-GJL-250	EN-GJL-250	EN-GJL-250	EN-GJL-250	EN-GJL-250	EN-GJL-250
Corps de pompe	EN-GJL-250	EN-GJL-250	EN-GJL-250	EN-GJL-250	EN-GJL-250	EN-GJL-250
Arbre de la pompe	1.4021	1.4021	1.4021	1.4021	1.4021	1.4021

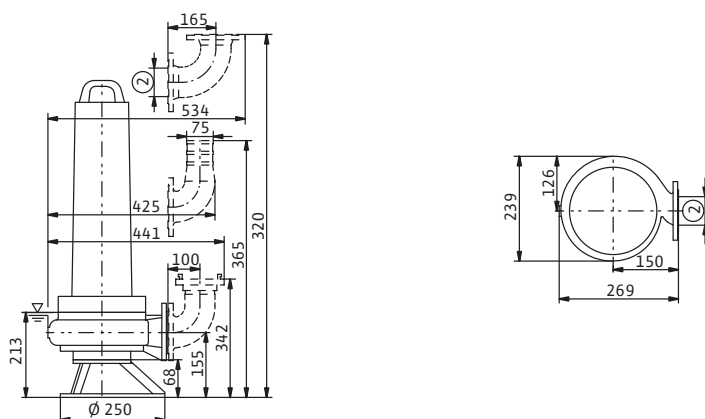
P_1 se rapporte à la puissance absorbée max. Toutes les données sont valables pour 3~400 V, 50 Hz et une densité de $1 kg/dm^3$.

Dimensions Wilo-EMU FA 08.43E (2900 tr/min)

Plan d'encombrement Wilo-EMU FA - Installation immergée stationnaire



Plan d'encombrement Wilo-EMU FA - Installation transportable



1 = DN80 PN10/ANSI B16.1, classe 125, dimension 3 ; 2 = DN80 PN10

Dimensions

Wilo-EMU...	Dimensions
	AW
	mm
T 13-2/9 (Ex)	319
T 13-2/12 (Ex)	319
T 13-2/16 (Ex)	374

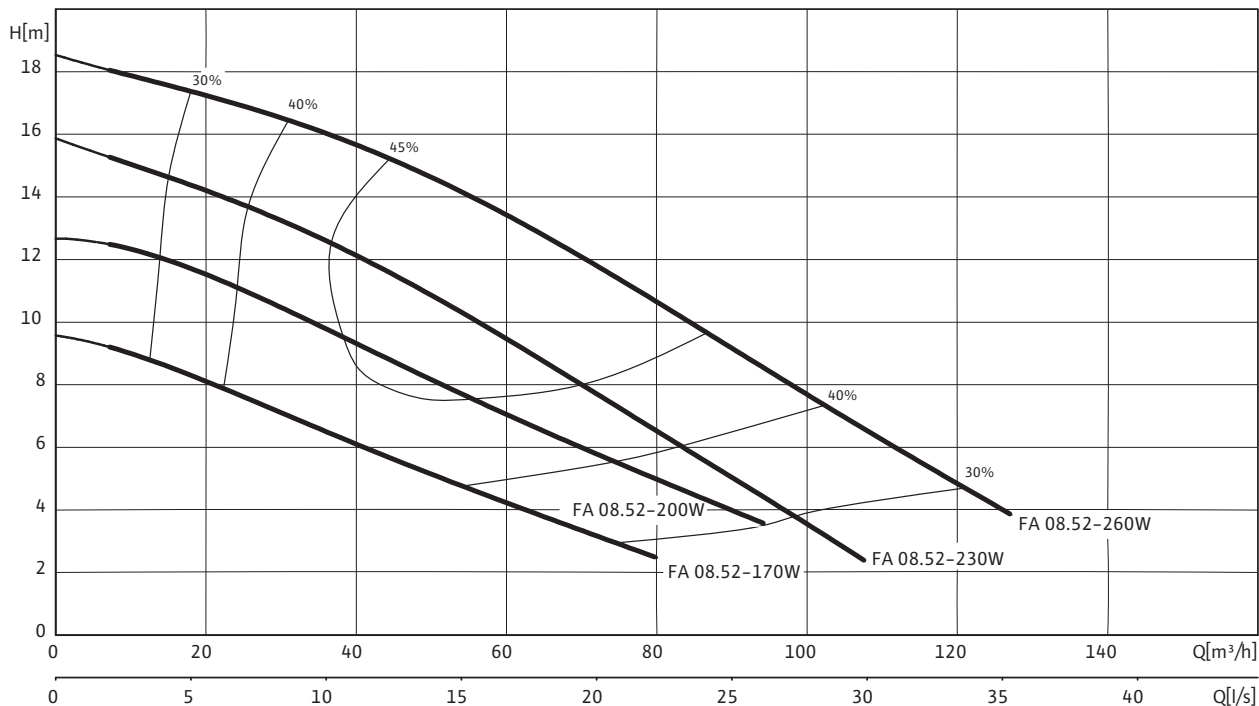
Drainage

Pompes submersibles pour eaux chargées

Performances hydrauliques, info de commande Wilo-EMU FA 08.52W (1450 tr/min)


Performances hydrauliques Wilo-EMU FA 08.52W - 50 Hz - 1450 tr/min


Roue Vortex - Granulométrie: 80 mm



Performances hydrauliques selon ISO 9906, annexe A. Les rendements indiqués correspondent au rendement total.

Informations de commande

Wilo-EMU...	Alimentation réseau		N° de réf.
FA 08.52-170W + T 17-4/8HEX	3~400 V, 50 Hz	K	6045116
FA 08.52-200W + T 17-4/8HEX	3~400 V, 50 Hz	K	6045115
FA 08.52-230W + T 17-4/8HEX	3~400 V, 50 Hz	K	6047610
FA 08.52-230W + T 17-4/12HEX	3~400 V, 50 Hz	K	6046641
FA 08.52-260W + T 17-4/16HEX	3~400 V, 50 Hz	K	6046642

 = disponible, L = en stock, C = fabrication sur commande env. 2 semaines, K = fabrication sur commande env. 4 semaines, A = délai de livraison sur demande

Caractéristiques techniques Wilo-EMU FA 08.52W (1450 tr/min)

	FA 08.52-170W + T 17-4/8HEX	FA 08.52-200W + T 17-4/8HEX	FA 08.52-230W + T 17-4/8HEX	FA 08.52-230W + T 17-4/12HEX	FA 08.52-260W + T 17-4/16HEX
	3~400 V, 50 Hz	3~400 V, 50 Hz	3~400 V, 50 Hz	3~400 V, 50 Hz	3~400 V, 50 Hz
Groupe					
Raccord côté refoulement	DN 80	DN 80	DN 80	DN 80	DN 80
Granulométrie mm	80	80	80	80	80
Débit max. $Q_{max}/m^3/h$	79,7	94,2	108	108	127
Hauteur manométrique max. H_{max}/M	9,5	12,6	15,8	15,8	18,4
Mode de fonctionnement (immergé)	S1	S1	S1	S1	S1
Mode de fonctionnement (non-immergé)	–	–	–	–	–
Profondeur d'immersion max. m	12,5	12,5	12,5	12,5	12,5
Indice de protection	IP 68	IP 68	IP 68	IP 68	IP 68
Température du fluide $T/°C$	+3 ... +40	+3 ... +40	+3 ... +40	+3 ... +40	+3 ... +40
Poids env. M/kg	71	72	74	82	95
Caractéristiques du moteur					
Courant nominal I_N/A	7,9	7,9	7,9	9,4	13,5
Courant de démarrage I_A/A	37	37	37	47	68
Puissance nominale du moteur P_2/kW	3,5	3,5	3,5	4,5	6,5
Puissance absorbée P_1/kW	4,5	4,5	4,5	5,8	8,2
Type de branchement	direct	direct	direct	direct	étoile-triangle
Vitesse nominale $n/tr/min$	1410	1410	1410	1405	1400
Classe d'isolation	F	F	F	F	F
Nombre de démarrages recommandé 1/h	–	–	–	–	–
Nombre de démarrages max. 1/h	15	15	15	15	15
Tolérance de tension admissible %	±10	±10	±10	±10	±10
Câble					
Longueur du câble de raccordement m	10	10	10	10	10
Type de câble	H07RN-F	H07RN-F	H07RN-F	H07RN-F	H07RN-F
Section du câble mm^2	7G1,5	7G1,5	7G1,5	7G1,5	7G1,5
Type de câble électrique	non déconnectable	non déconnectable	non déconnectable	non déconnectable	non déconnectable
Prise électrique	–	–	–	–	–
Equipement/fonctions					
Interrupteur à flotteur	–	–	–	–	–
Protection moteur	WSK	WSK	WSK	WSK	WSK
Protection antidéflagrante	ATEX	ATEX	ATEX	ATEX	ATEX
Matériaux					
Etanchement statique	NBR	NBR	NBR	NBR	NBR
Roue	EN-GJL-250	EN-GJL-250	EN-GJL-250	EN-GJL-250	EN-GJL-250
Etanchement côté moteur	NBR	NBR	NBR	NBR	NBR
Garniture mécanique	SiC/SiC	SiC/SiC	SiC/SiC	SiC/SiC	SiC/SiC
Carter du moteur	EN-GJL-250	EN-GJL-250	EN-GJL-250	EN-GJL-250	EN-GJL-250
Corps de pompe	EN-GJL-250	EN-GJL-250	EN-GJL-250	EN-GJL-250	EN-GJL-250
Arbre de la pompe	1.4021	1.4021	1.4021	1.4021	1.4021

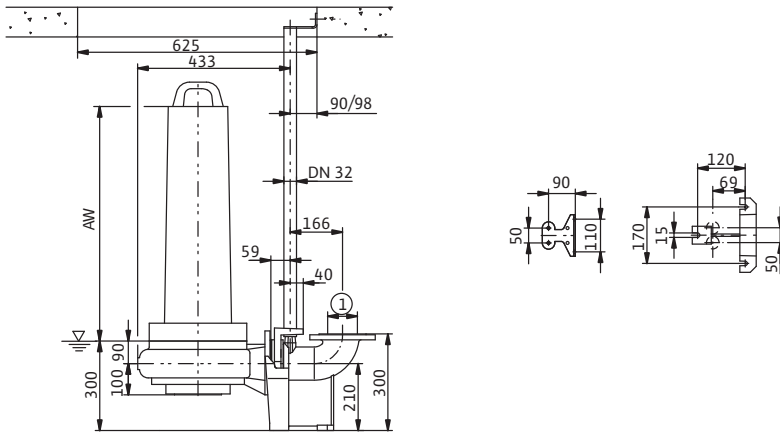
P_1 se rapporte à la puissance absorbée max. Toutes les données sont valables pour 3~400 V, 50 Hz et une densité de 1 kg/dm³.

Drainage

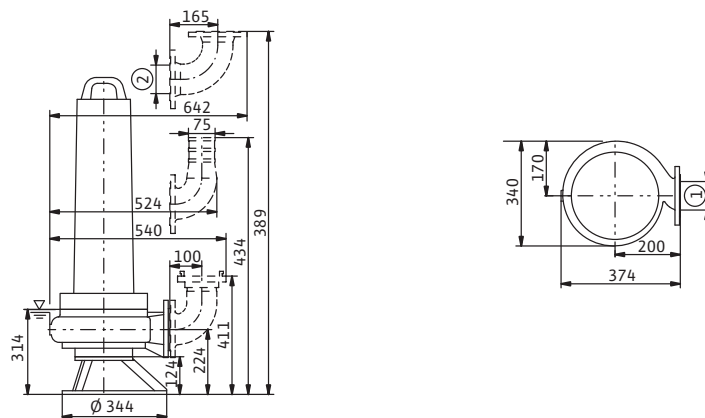
Pompes submersibles pour eaux chargées

Dimensions Wilo-EMU FA 08.52W (1450 tr/min)

Plan d'encombrement Wilo-EMU FA - Installation immergée stationnaire



Plan d'encombrement Wilo-EMU FA - Installation transportable



1 = DN80 PN10/ANSI B16.1, classe 125, dimension 3 ; 2 = DN80 PN10

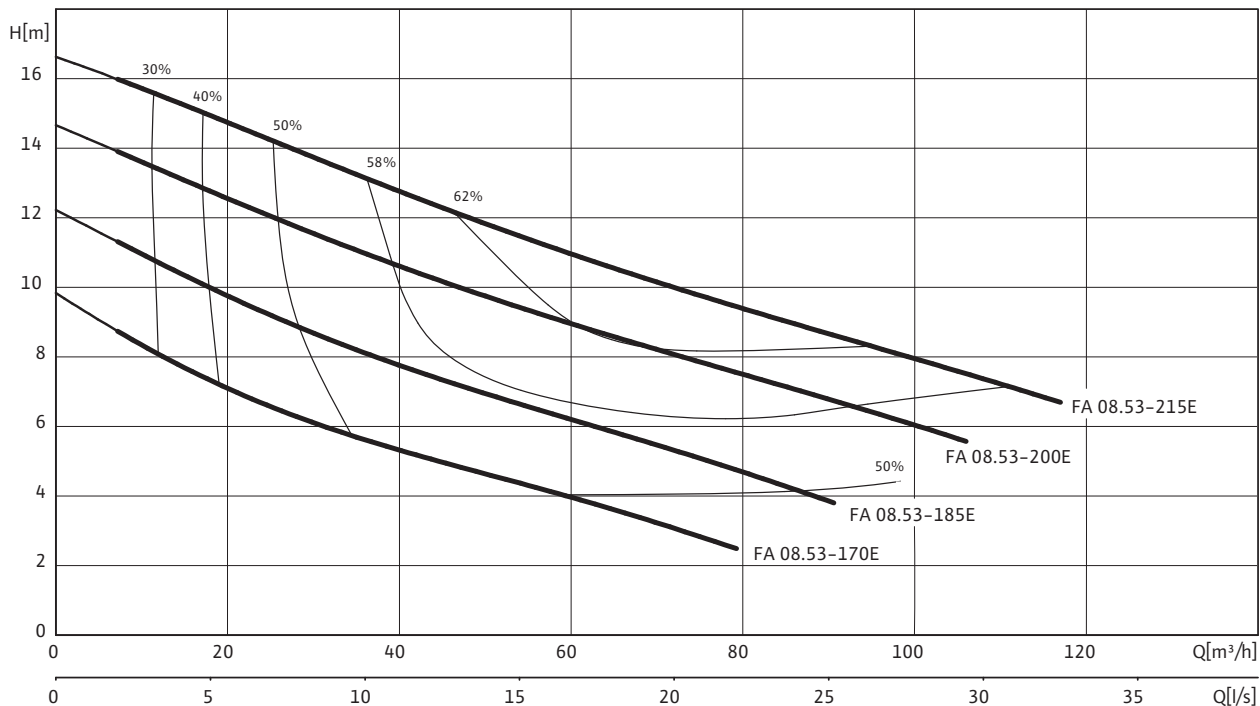
Dimensions

Wilo-EMU...	Dimensions
	AW
	mm
T 17-4/8 (Ex)	338
T 17-4/12 (Ex)	373
T 17-4/16 (Ex)	411

Performances hydrauliques, info de commande Wilo-EMU FA 08.53E (1450 tr/min)

Performances hydrauliques Wilo-EMU FA 08.53E - 50 Hz - 1450 tr/min

Roue monocanal - Granulométrie: 70 mm



Performances hydrauliques selon ISO 9906, annexe A. Les rendements indiqués correspondent au rendement total.

Informations de commande

Wilo-EMU...	Alimentation réseau		N° de réf.
FA 08.53-170E + T 13-4/9HEX	3~400 V, 50 Hz	K	6047614
FA 08.53-185E + T 13-4/12HEX	3~400 V, 50 Hz	K	6047616
FA 08.53-200E + T 13-4/18HEX	3~400 V, 50 Hz	K	6047618
FA 08.53-215E + T 13-4/18HEX	3~400 V, 50 Hz	K	6046643

= disponible, L = en stock, C = fabrication sur commande env. 2 semaines, K = fabrication sur commande env. 4 semaines, A = délai de livraison sur demande

Drainage

Pompes submersibles pour eaux chargées

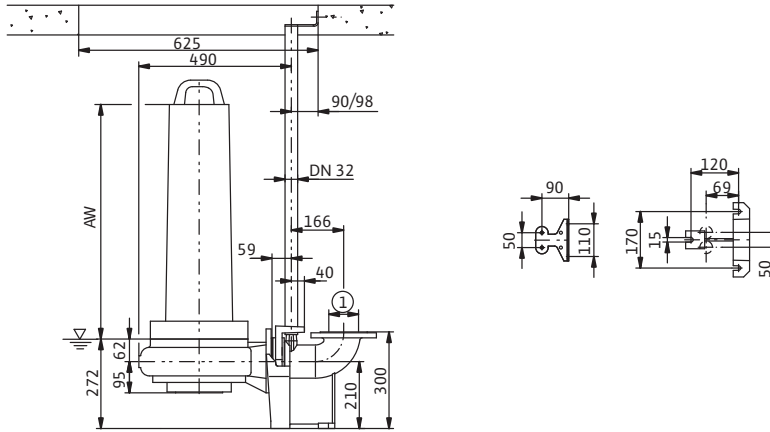
Caractéristiques techniques Wilo-EMU FA 08.53E (1450 tr/min)

	FA 08.53-170E + T 13-4/9HEX	FA 08.53-185E + T 13-4/12HEX	FA 08.53-200E + T 13-4/18HEX	FA 08.53-215E + T 13-4/18HEX
	3~400 V, 50 Hz	3~400 V, 50 Hz	3~400 V, 50 Hz	3~400 V, 50 Hz
Groupe				
Raccord côté refoulement	DN 80	DN 80	DN 80	DN 80
Granulométrie mm	70	70	70	70
Débit max. $Q_{max}/m^3/h$	79,3	90,6	106	117
Hauteur manométrique max. H_{max}/M	9,8	12,2	14,7	16,6
Mode de fonctionnement (immergé)	S1	S1	S1	S1
Mode de fonctionnement (non-immergé)	S2-15 min.	S2-15 min.	S2-15 min.	S2-15 min.
Profondeur d'immersion max. m	12,5	12,5	12,5	12,5
Indice de protection	IP 68	IP 68	IP 68	IP 68
Température du fluide $T/^\circ C$	+3 ... +40	+3 ... +40	+3 ... +40	+3 ... +40
Poids env. M/kg	66,5	68,5	73,5	73,5
Caractéristiques du moteur				
Courant nominal I_N/A	4,2	5,1	9,2	9,2
Courant de démarrage I_A/A	16	20	32	32
Puissance nominale du moteur P_2/kW	1,75	2,25	4	4
Puissance absorbée P_1/kW	2,5	3	5	5
Type de branchement	direct	direct	direct	direct
Vitesse nominale $n/tr/min$	1310	1350	1400	1400
Classe d'isolation	F	F	F	F
Nombre de démarrages recommandé $1/h$	–	–	–	–
Nombre de démarrages max. $1/h$	15	15	15	15
Tolérance de tension admissible %	±10	±10	±10	±10
Câble				
Longueur du câble de raccordement m	10	10	10	10
Type de câble	H07RN-F	H07RN-F	H07RN-F	H07RN-F
Section du câble mm^2	7G1,5	7G1,5	7G1,5	7G1,5
Type de câble électrique	non déconnectable	non déconnectable	non déconnectable	non déconnectable
Prise électrique	–	–	–	–
Equipement/fonctions				
Interrupteur à flotteur	–	–	–	–
Protection moteur	WSK	WSK	WSK	WSK
Protection antidéflagrante	ATEX	ATEX	ATEX	ATEX
Matériaux				
Étanchement statique	NBR	NBR	NBR	NBR
Roue	EN-GJS-500-7	EN-GJS-500-7	EN-GJS-500-7	EN-GJS-500-7
Étanchement côté moteur	NBR	NBR	NBR	NBR
Garniture mécanique	SiC/SiC	SiC/SiC	SiC/SiC	SiC/SiC
Carter du moteur	EN-GJL-250	EN-GJL-250	EN-GJL-250	EN-GJL-250
Corps de pompe	EN-GJL-250	EN-GJL-250	EN-GJL-250	EN-GJL-250
Arbre de la pompe	1.4021	1.4021	1.4021	1.4021

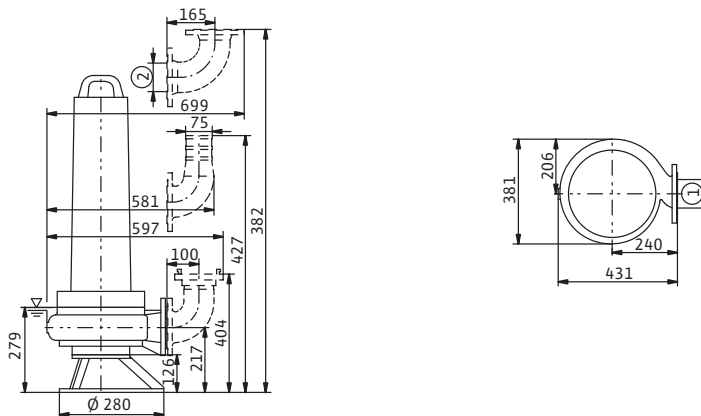
P_1 se rapporte à la puissance absorbée max. Toutes les données sont valables pour 3~400 V, 50 Hz et une densité de 1 kg/dm^3 .

Dimensions Wilo-EMU FA 08.53E (1450 tr/min)

Plan d'encombrement Wilo-EMU FA - Installation immergée stationnaire



Plan d'encombrement Wilo-EMU FA - Installation transportable



1 = DN80 PN10/ANSI B16.1, classe 125, dimension 3 ; 2 = DN80 PN10

Dimensions

Wilo-EMU...	Dimensions
	AW
	mm
T 13-4/9 (Ex)	319
T 13-4/12 (Ex)	319
T 13-4/18 (Ex)	374

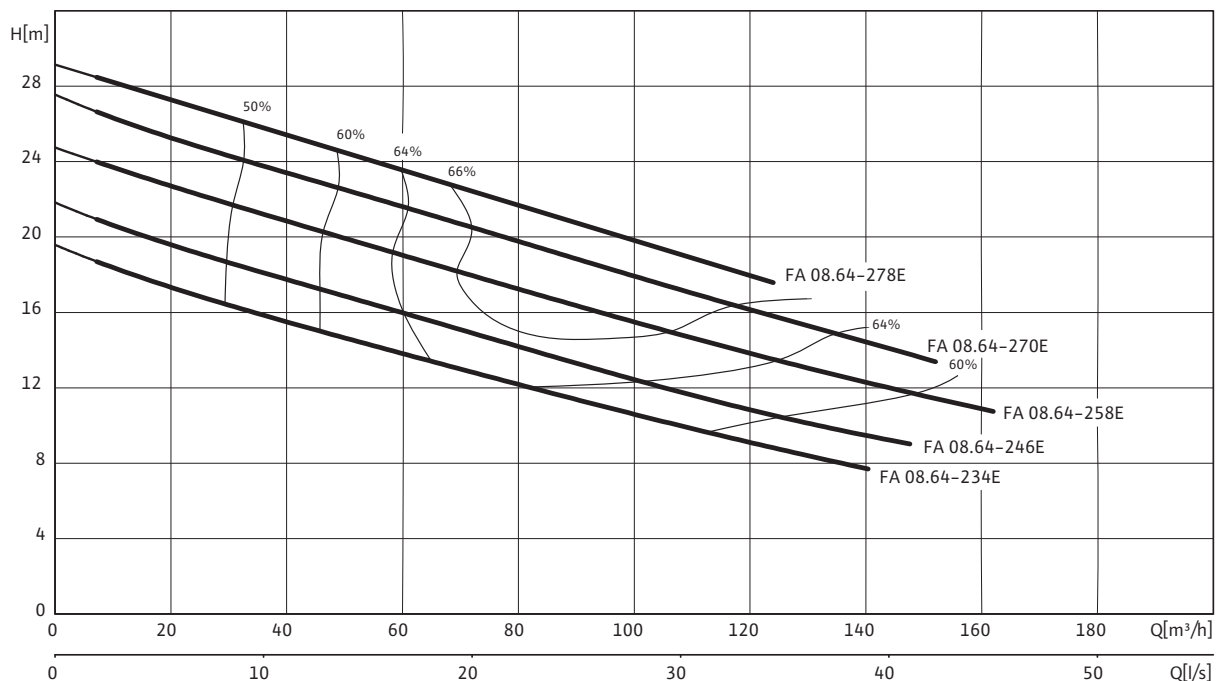
Drainage

Pompes submersibles pour eaux chargées

Performances hydrauliques, info de commande Wilo-EMU FA 08.64E (1450 tr/min)

Performances hydrauliques Wilo-EMU FA 08.64E - 50 Hz - 1450 tr/min

Roue monocanal - Granulométrie: 80 mm



Performances hydrauliques selon ISO 9906, annexe A. Les rendements indiqués correspondent au rendement total.

Informations de commande

Wilo-EMU...	Alimentation réseau	🚚	N° de réf.
FA 08.64-234E + T 17-4/16HEX	3~400 V, 50 Hz	A	6047622
FA 08.64-246E + T 17-4/16HEX	3~400 V, 50 Hz	A	6047624
FA 08.64-258E + T 17.2-4/24HEX	3~400 V, 50 Hz	A	6047626
FA 08.64-270E + T 17.2-4/24HEX	3~400 V, 50 Hz	A	6047628
FA 08.64-278E + T 17.2-4/24HEX	3~400 V, 50 Hz	A	6047630

🚚 = disponible, L = en stock, C = fabrication sur commande env. 2 semaines, K = fabrication sur commande env. 4 semaines, A = délai de livraison sur demande

Caractéristiques techniques Wilo-EMU FA 08.64E (1450 tr/min)

	FA 08.64-234E + T 17-4/16HEX	FA 08.64-246E + T 17-4/16HEX	FA 08.64-258E + T 17.2-4/24HEX	FA 08.64-270E + T 17.2-4/24HEX	FA 08.64-278E + T 17.2-4/24HEX
	3~400 V, 50 Hz	3~400 V, 50 Hz	3~400 V, 50 Hz	3~400 V, 50 Hz	3~400 V, 50 Hz
Groupe					
Raccord côté refoulement	DN 80	DN 80	DN 80	DN 80	DN 80
Granulométrie mm	80	80	80	80	80
Débit max. $Q_{max}/m^3/h$	144	155	162	152	124
Hauteur manométrique max. H_{max}/M	19,6	21,8	24,6	27,6	29,4
Mode de fonctionnement (immergé)	S1	S1	S1	S1	S1
Mode de fonctionnement (non-immergé)	–	–	–	–	–
Profondeur d'immersion max. m	12,5	12,5	12,5	12,5	12,5
Indice de protection	IP 68	IP 68	IP 68	IP 68	IP 68
Température du fluide $T/°C$	+3 ... +40	+3 ... +40	+3 ... +40	+3 ... +40	+3 ... +40
Poids env. M/kg	105	106	136	137	138
Caractéristiques du moteur					
Courant nominal I_N/A	13,5	13,5	21	21	21
Courant de démarrage I_A/A	68	68	123	123	123
Puissance nominale du moteur P_2/kW	6,5	6,5	10	10	10
Puissance absorbée P_1/kW	8,2	8,2	12,2	12,2	12,2
Type de branchement	étoile-triangle	étoile-triangle	étoile-triangle	étoile-triangle	étoile-triangle
Vitesse nominale $n/tr/min$	1400	1400	1417	1417	1417
Classe d'isolation	F	F	F	F	F
Nombre de démarrages recommandé 1/h	–	–	–	–	–
Nombre de démarrages max. 1/h	15	15	15	15	15
Tolérance de tension admissible %	±10	±10	±10	±10	±10
Câble					
Longueur du câble de raccordement m	10	10	10	10	10
Type de câble	H07RN-F	H07RN-F	H07RN-F	H07RN-F	H07RN-F
Section du câble mm^2	10G1,5	10G1,5	10G1,5	10G1,5	10G1,5
Type de câble électrique	non déconnectable	non déconnectable	non déconnectable	non déconnectable	non déconnectable
Prise électrique	–	–	–	–	–
Equipement/fonctions					
Interrupteur à flotteur	–	–	–	–	–
Protection moteur	WSK	WSK	WSK	WSK	WSK
Protection antidéflagrante	ATEX	ATEX	ATEX	ATEX	ATEX
Matériaux					
Etanchement statique	NBR	NBR	NBR	NBR	NBR
Roue	EN-GJL-250	EN-GJL-250	EN-GJL-250	EN-GJL-250	EN-GJL-250
Etanchement côté moteur	NBR	NBR	NBR	NBR	NBR
Garniture mécanique	SiC/SiC	SiC/SiC	SiC/SiC	SiC/SiC	SiC/SiC
Carter du moteur	EN-GJL-250	EN-GJL-250	EN-GJL-250	EN-GJL-250	EN-GJL-250
Corps de pompe	EN-GJL-250	EN-GJL-250	EN-GJL-250	EN-GJL-250	EN-GJL-250
Arbre de la pompe	1.4021	1.4021	1.4021	1.4021	1.4021

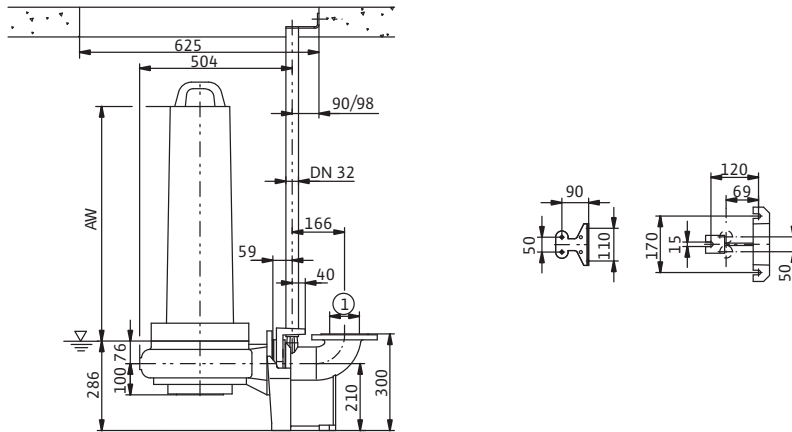
P_1 se rapporte à la puissance absorbée max. Toutes les données sont valables pour 3~400 V, 50 Hz et une densité de 1 kg/dm³.

Drainage

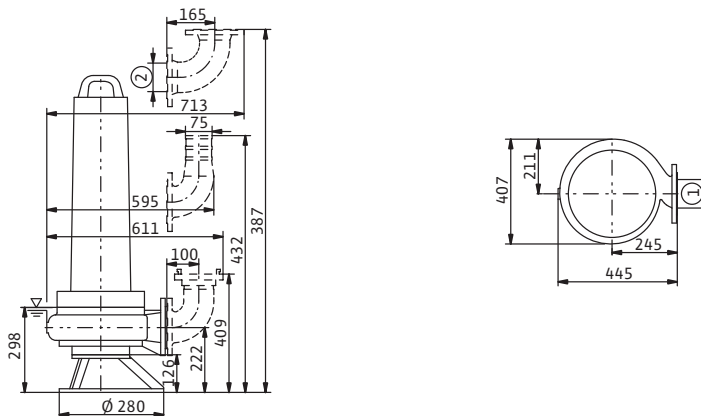
Pompes submersibles pour eaux chargées

Dimensions Wilo-EMU FA 08.64E (1450 tr/min)

Plan d'encombrement Wilo-EMU FA - Installation immergée stationnaire



Plan d'encombrement Wilo-EMU FA - Installation transportable



1 = DN80 PN10/ANSI B16.1, classe 125, dimension 3 ; 2 = DN80 PN10 ; 3 = DN100 PN10/ANSI B16.1, classe 125, dimension 4 ; 4 = DN100 PN10

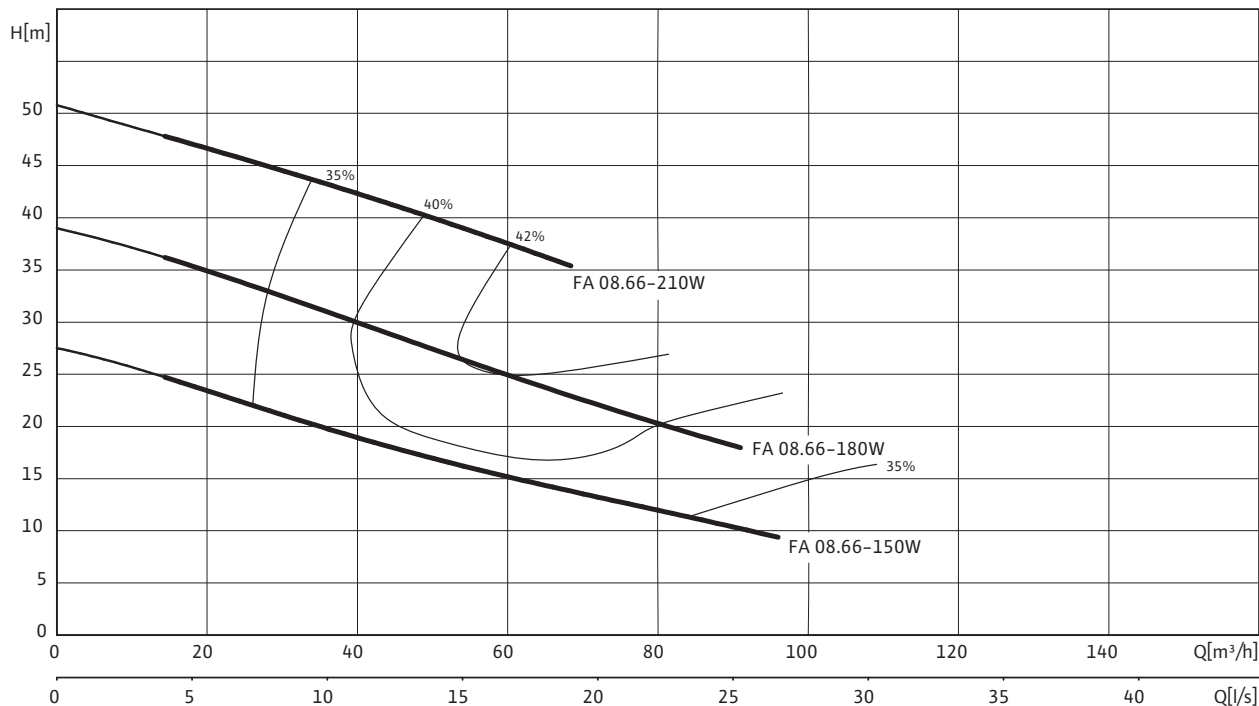
Dimensions

Wilo-EMU...	Dimensions
	AW
	mm
T 17-4/16 (Ex)	411
T 17.2-4/24 (Ex)	510

Performances hydrauliques, info de commande Wilo-EMU FA 08.66W (2900 tr/min)

Performances hydrauliques Wilo-EMU FA 08.66W - 50 Hz - 2900 tr/min

Roue Vortex - Granulométrie: 50 mm



Performances hydrauliques selon ISO 9906, annexe A. Les rendements indiqués correspondent au rendement total.

Informations de commande

Wilo-EMU...	Alimentation réseau		N° de réf.
FA 08.66-150W +T 17-2/22HEX	3~400 V, 50 Hz	A	6049218
FA 08.66-180W +T 20.1-2/22GEX	3~400 V, 50 Hz	A	6049220
FA 08.66-210W +T 20.1-2/22GEX	3~400 V, 50 Hz	A	6049221

= disponible, L = en stock, C = fabrication sur commande env. 2 semaines, K = fabrication sur commande env. 4 semaines, A = délai de livraison sur demande

Drainage

Pompes submersibles pour eaux chargées

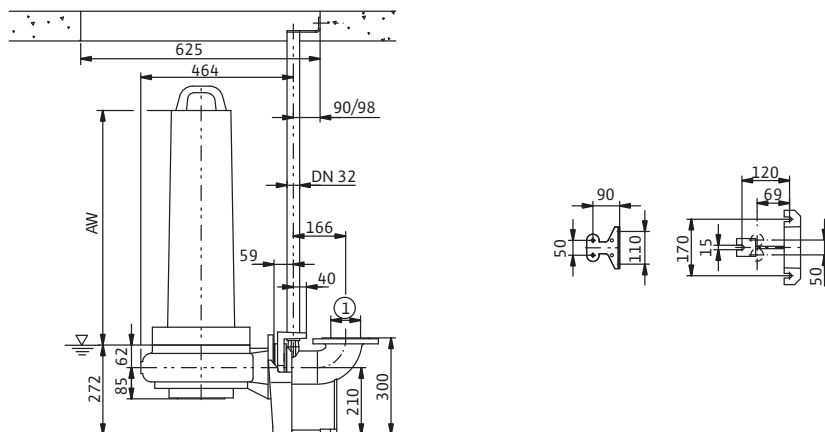
Caractéristiques techniques Wilo-EMU FA 08.66W (2900 tr/min)

	FA 08.66-150W +T 17-2/ 22HEX	FA 08.66-180W +T 20.1-2/ 22GEX	FA 08.66-210W +T 20.1-2/ 22GEX
	3~400 V, 50 Hz	3~400 V, 50 Hz	3~400 V, 50 Hz
Groupe			
Raccord côté refoulement	DN 80	DN 80	DN 80
Granulométrie mm	50	50	50
Débit max. $Q_{max}/m^3/h$	96	91	80
Hauteur manométrique max. H_{max}/M	27,5	39	51
Mode de fonctionnement (immergé)	S1	S1	S1
Mode de fonctionnement (non-immergé)	–	S2-15 min.	S2-15 min.
Profondeur d'immersion max. m	12,5	12,5	12,5
Indice de protection	IP 68	IP 68	IP 68
Température du fluide $T/^{\circ}C$	+3 ... +40	+3 ... +40	+3 ... +40
Poids env. M/kg	–	–	–
Caractéristiques du moteur			
Courant nominal I_N/A	20,5	30	30
Courant de démarrage I_A/A	57	72	72
Puissance nominale du moteur P_2/kW	10,5	15,5	15,5
Puissance absorbée P_1/kW	12,3	18,6	18,6
Type de branchement	étoile-triangle	étoile-triangle	étoile-triangle
Vitesse nominale $n/tr/min$	2907	2900	2900
Classe d'isolation	F	F	F
Nombre de démarrages recommandé $1/h$	–	–	–
Nombre de démarrages max. $1/h$	15	15	15
Tolérance de tension admissible %	±10	±10	±10
Câble			
Longueur du câble de raccordement m	10	10	10
Type de câble	H07RN-F	NSSHÖU	NSSHÖU
Section du câble mm^2	10G1,5	2x 4x2,5 + 7x1,5	2x 4x2,5 + 7x1,5
Type de câble électrique	non déconnectable	non déconnectable	non déconnectable
Prise électrique	–	–	–
Équipement/fonctions			
Interrupteur à flotteur	–	–	–
Protection moteur	WSK	WSK	WSK
Protection antidéflagrante	ATEX	ATEX	ATEX
Matériaux			
Étanchement statique	NBR	NBR	NBR
Roue	EN-GJS-500-7	EN-GJS-500-7	EN-GJS-500-7
Étanchement côté moteur	NBR	SiC/SiC	SiC/SiC
Garniture mécanique	SiC/SiC	SiC/SiC	SiC/SiC
Carter du moteur	EN-GJL-250	EN-GJL-250	EN-GJL-250
Corps de pompe	EN-GJL-250	EN-GJL-250	EN-GJL-250
Arbre de la pompe	1.4021	1.4021	1.4021

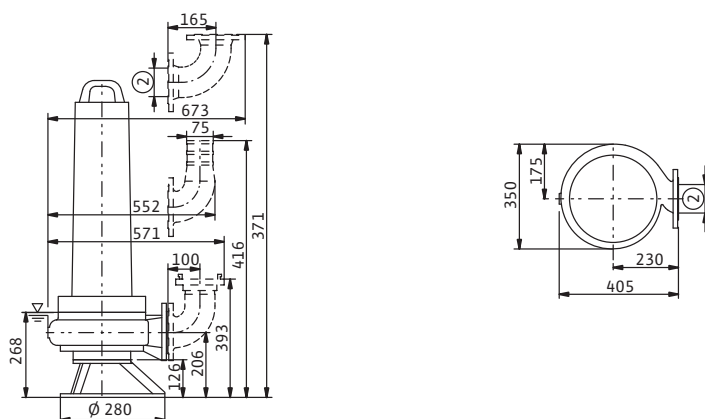
P_1 se rapporte à la puissance absorbée max. Toutes les données sont valables pour 3~400 V, 50 Hz et une densité de $1 kg/dm^3$.

Dimensions Wilo-EMU FA 08.66W (2900 tr/min)

Plan d'encombrement Wilo-EMU FA - Installation immergée stationnaire



Plan d'encombrement Wilo-EMU FA - Installation transportable



1 = DN80 PN10/ANSI B16.1, classe 125, dimension 3 ; 2 = DN80 PN10

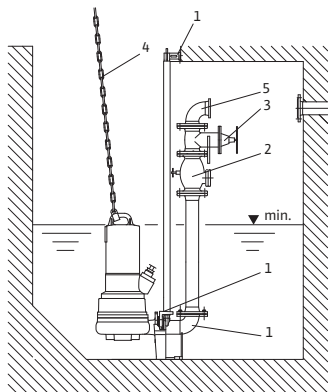
Dimensions

Wilo-EMU...	Dimensions
	AW
	mm
T 17-2/22 (Ex)	491
T 20.1-2/22 (Ex)	674

Drainage

Pompes submersibles pour eaux chargées

Accessoires mécaniques Wilo-EMU FA 08...



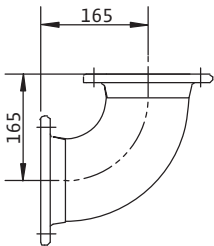
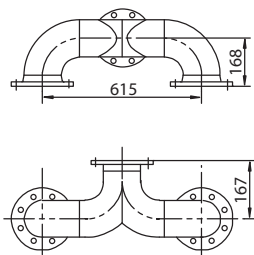
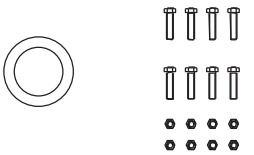
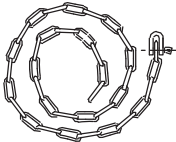
- 1 Dispositif d'accrochage
- 2 Clapet anti-retour
- 3 Vanne d'arrêt
- 4 Chaîne
- 5 Coude

Installation immergée stationnaire

		Description	N° de réf.
Dispositif d'accrochage DN 80		En EN-GJL-250, peint, avec passage libre DN 80, coude à pied avec support de pompe, joint profilé, accessoires de montage et de fixation au sol et support pour barre de guidage $\varnothing 1\frac{1}{4}$ " sans barre de guidage. Raccord côté refoulement DN 80/65. Brides PN 10/16 conformes DIN EN 2501. Le guidage double tube $\varnothing 1\frac{1}{4}$ " est à fournir par le client.	6036888
Bride d'adaptateur EMU/Flygt		Bride d'accouplement pour le raccordement d'une pompe FA à un dispositif d'accrochage Flygt, raccord DN80, en EN-GJL-250, avec accessoires de montage	6030437
Clapet anti-retour		En EN-GJL-250, selon DIN EN 12050-4 avec passage direct (non rétréci), couvercle de nettoyage et bouchon de purge, avec 1 jeu d'accessoires de montage, brides PN 10/16 selon DIN 2501, pour raccord DN 80	2017168
Vanne d'arrêt		En EN-GJL-250, avec 1 jeu d'accessoires de montage, bride DN 10/16 selon DIN 2501, DN 80	2017162

Accessoires mécaniques Wilo-EMU FA 08...

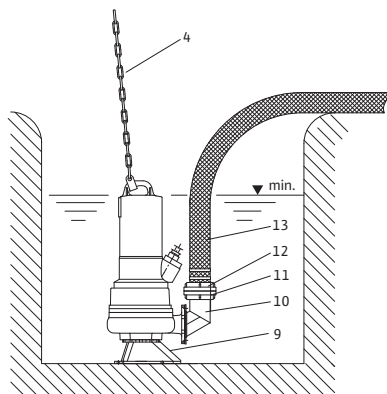
Installation immergée stationnaire

		Description	N° de réf.
Coude 90°		En EN-GJS-400-15, avec 2 brides, avec 1 jeu d'accessoires de montage, bride PN 10/16, DIN 28637, pour raccord DN 80	2012064
Culotte DN 80		Pour stations à pompe jumelée en acier, galvanisée, bride PN 10/16 selon DIN 2501 avec 2 jeux d'accessoires de montage, raccord DN 80/80/80	2017179
Accessoires de montage DN 80		Pour un raccordement à brides DN 80 avec 8 vis et écrous et 1 joint plat, pour brides PN 10/16, DIN 2502	2012067
Kit de chaînes PCS-CE		Comme élingue avec 2 maillons selon DIN 32891. Matériau : acier galvanisé, charge admissible : 400 kg, longueur : 5 m	6060663
		Comme élingue avec 2 maillons selon DIN 32891. Matériau : acier galvanisé, charge admissible : 400 kg, longueur : 10 m	6060716

Drainage

Pompes submersibles pour eaux chargées

Accessoires mécaniques Wilo-EMU FA 08...



- 4 Chaîne
- 9 Fixation au sol
- 10 Coude
- 11 Raccord fixe Storz
- 12 Raccord express Storz
- 13 Flexible de refoulement

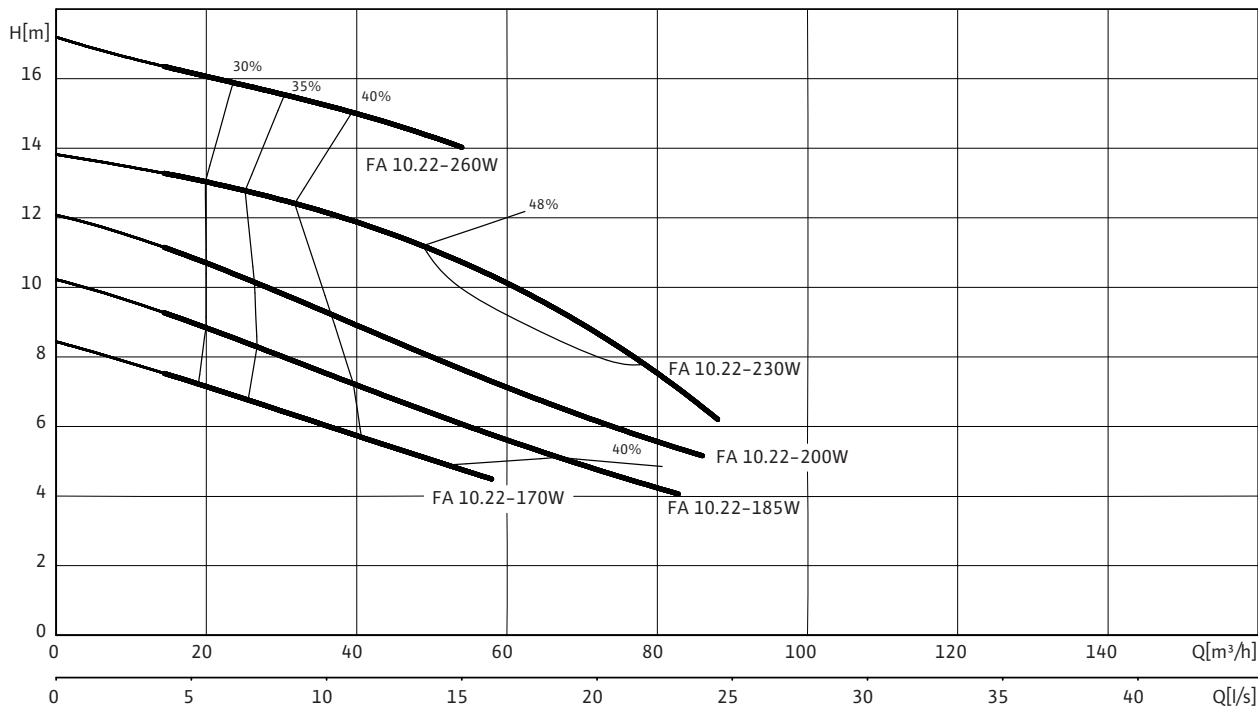
Installation immergée transportable

		Description	N° de réf.
Fixation au sol		En acier (S235JR), peint, avec 3 pieds d'appui, 1 plaque de base et de matériel de fixation	6022981
Pied d'appui au sol FA 05.../FA 08...		En EN-GJL-250, peint, avec 3 pieds d'appui, 1 plaque de base et de matériel de fixation	6001190
Pied d'appui au sol FA 08.../FA 10...		En EN-GJL-400-15, peint, avec 3 pieds d'appui, 1 plaque de base et de matériel de fixation	6031386
Coude 90°/Storz B		En EN-GJL-250, avec filet mâle R 3, bride DN 80 côté pompe, avec 1 jeu d'accessoires de montage et accouplement fixe Storz B taraudage G 3	6031385
Tuyau de refoulement/Storz B		Tuyau en fibres synthétiques, intérieur caoutchouté, Ø intérieur 75 mm, longueur de 5 m avec raccord Storz B, 12/40 bar	6003052
		Tuyau en fibres synthétiques, intérieur caoutchouté, Ø intérieur 75 mm, longueur de 10 m avec raccord Storz B, 12/40 bar	6003051
		Tuyau en fibres synthétiques, intérieur caoutchouté, Ø intérieur 75 mm, longueur de 20 m avec raccord Storz B, 12/40 bar	6003050
Kit de chaînes PCS-CE		Comme élingue avec 2 maillons selon DIN 32891. Matériau : acier galvanisé, charge admissible : 400 kg, longueur : 5 m	6060663
		Comme élingue avec 2 maillons selon DIN 32891. Matériau : acier galvanisé, charge admissible : 400 kg, longueur : 10 m	6060716

Performances hydrauliques, info de commande Wilo-EMU FA 10.22W (1450 tr/min)

Performances hydrauliques Wilo-EMU FA 10.22W - 50 Hz - 1450 tr/min

Roue Vortex - Granulométrie: 100 mm



Performances hydrauliques selon ISO 9906, annexe A. Les rendements indiqués correspondent au rendement total.

Informations de commande

Wilo-EMU...	Alimentation réseau		N° de réf.
FA 10.22-170W + T 17-4/8HEX	3~400 V, 50 Hz	K	6047650
FA 10.22-185W + T 17-4/8HEX	3~400 V, 50 Hz	K	6047652
FA 10.22-200W + T 17-4/8HEX	3~400 V, 50 Hz	K	6047654
FA 10.22-230W + T 17-4/12HEX	3~400 V, 50 Hz	K	6035738
FA 10.22-230W + T 17-4/8HEX	3~400 V, 50 Hz	K	6047656
FA 10.22-260W + T 17-4/12HEX	3~400 V, 50 Hz	K	6047658

= disponible, L = en stock, C = fabrication sur commande env. 2 semaines, K = fabrication sur commande env. 4 semaines, A = délai de livraison sur demande

Drainage

Pompes submersibles pour eaux chargées

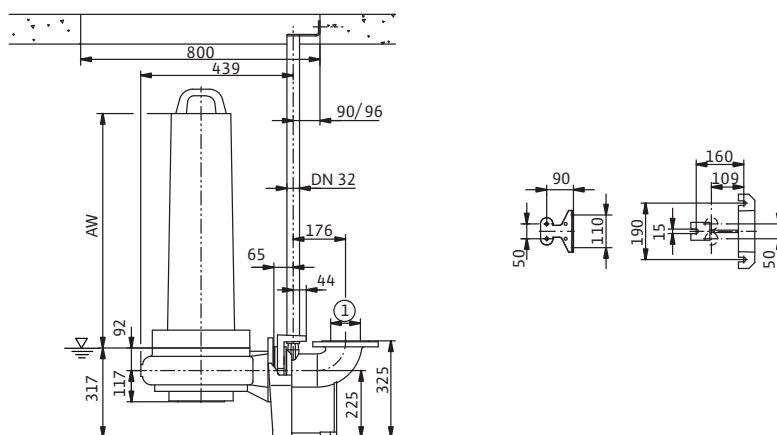
Caractéristiques techniques Wilo-EMU FA 10.22W (1450 tr/min)

	FA 10.22-170W + T 17-4/8HEX	FA 10.22-185W + T 17-4/8HEX	FA 10.22-200W + T 17-4/8HEX	FA 10.22-230W + T 17-4/12HEX	FA 10.22-230W + T 17-4/8HEX	FA 10.22-260W + T 17-4/12HEX
	3~400 V, 50 Hz	3~400 V, 50 Hz	3~400 V, 50 Hz	3~400 V, 50 Hz	3~400 V, 50 Hz	3~400 V, 50 Hz
Groupe						
Raccord côté refoulement	DN 100	DN 100	DN 100	DN 100	DN 100	DN 100
Granulométrie mm	100	100	100	100	100	100
Débit max. $Q_{max}/m^3/h$	58	82,8	86	88,1	88,1	85,3
Hauteur manométrique max. H_{max}/M	8,5	10,2	12,1	13,9	13,9	17,3
Mode de fonctionnement (immergé)	S1	S1	S1	S1	S1	S1
Mode de fonctionnement (non-immergé)	–	–	–	–	–	–
Profondeur d'immersion max. m	12,5	12,5	12,5	12,5	12,5	12,5
Indice de protection	IP 68	IP 68	IP 68	IP 68	IP 68	IP 68
Température du fluide $T/^\circ C$	+3 ... +40	+3 ... +40	+3 ... +40	+3 ... +40	+3 ... +40	+3 ... +40
Poids env. M/kg	73	73	74	84	76	86
Caractéristiques du moteur						
Courant nominal I_N/A	7,9	7,9	7,9	9,4	7,9	9,4
Courant de démarrage I_A/A	37	37	37	47	37	47
Puissance nominale du moteur P_2/kW	3,5	3,5	3,5	4,5	3,5	4,5
Puissance absorbée P_1/kW	4,5	4,5	4,5	5,8	4,5	4,5
Type de branchement	direct	direct	direct	direct	direct	direct
Vitesse nominale $n/tr/min$	1410	1410	1410	1405	1410	1405
Classe d'isolation	F	F	F	F	F	F
Nombre de démarrages recommandé $1/h$	–	–	–	–	–	–
Nombre de démarrages max. $1/h$	15	15	15	15	15	15
Tolérance de tension admissible %	±10	±10	±10	±10	±10	±10
Câble						
Longueur du câble de raccordement m	10	10	10	10	10	10
Type de câble	H07RN-F	H07RN-F	H07RN-F	H07RN-F	H07RN-F	H07RN-F
Section du câble mm^2	7G1,5	7G1,5	7G1,5	7G1,5	7G1,5	7G1,5
Type de câble électrique	non déconnectable	non déconnectable	non déconnectable	non déconnectable	non déconnectable	non déconnectable
Prise électrique	–	–	–	–	–	–
Équipement/fonctions						
Interrupteur à flotteur	–	–	–	–	–	–
Protection moteur	WSK	WSK	WSK	WSK	WSK	WSK
Protection antidéflagrante	ATEX	ATEX	ATEX	ATEX	ATEX	ATEX
Matériaux						
Étanchement statique	NBR	NBR	NBR	NBR	NBR	NBR
Roue	EN-GJL-250	EN-GJL-250	EN-GJL-250	EN-GJL-250	EN-GJL-250	EN-GJL-250
Étanchement côté moteur	NBR	NBR	NBR	NBR	NBR	NBR
Garniture mécanique	SiC/SiC	SiC/SiC	SiC/SiC	SiC/SiC	SiC/SiC	SiC/SiC
Carter du moteur	EN-GJL-250	EN-GJL-250	EN-GJL-250	EN-GJL-250	EN-GJL-250	EN-GJL-250
Corps de pompe	EN-GJL-250	EN-GJL-250	EN-GJL-250	EN-GJL-250	EN-GJL-250	EN-GJL-250
Arbre de la pompe	1.4021	1.4021	1.4021	1.4021	1.4021	1.4021

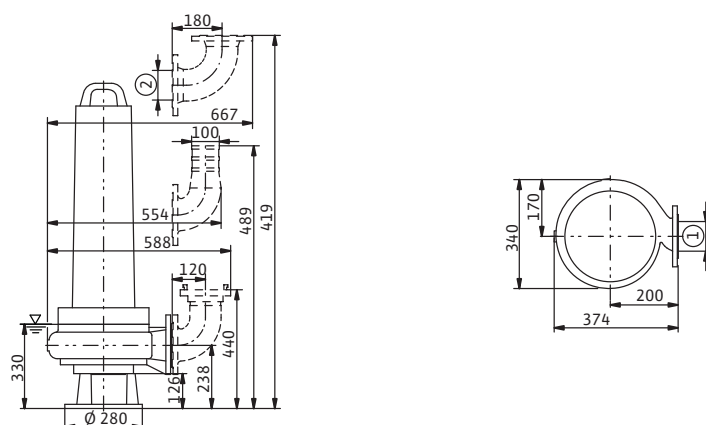
P_1 se rapporte à la puissance absorbée max. Toutes les données sont valables pour 3~400 V, 50 Hz et une densité de $1 kg/dm^3$.

Dimensions Wilo-EMU FA 10.22W (1450 tr/min)

Plan d'encombrement Wilo-EMU FA - Installation immergée stationnaire



Plan d'encombrement Wilo-EMU FA - Installation transportable



1 = DN100 PN10/ANSI B16.1, classe 125, dimension 4 ; 2 = DN100 PN10

Dimensions

Wilo-EMU...	Dimensions
	AW
	mm
T 17-4/8 (Ex)	338
T 17-4/12 (Ex)	373

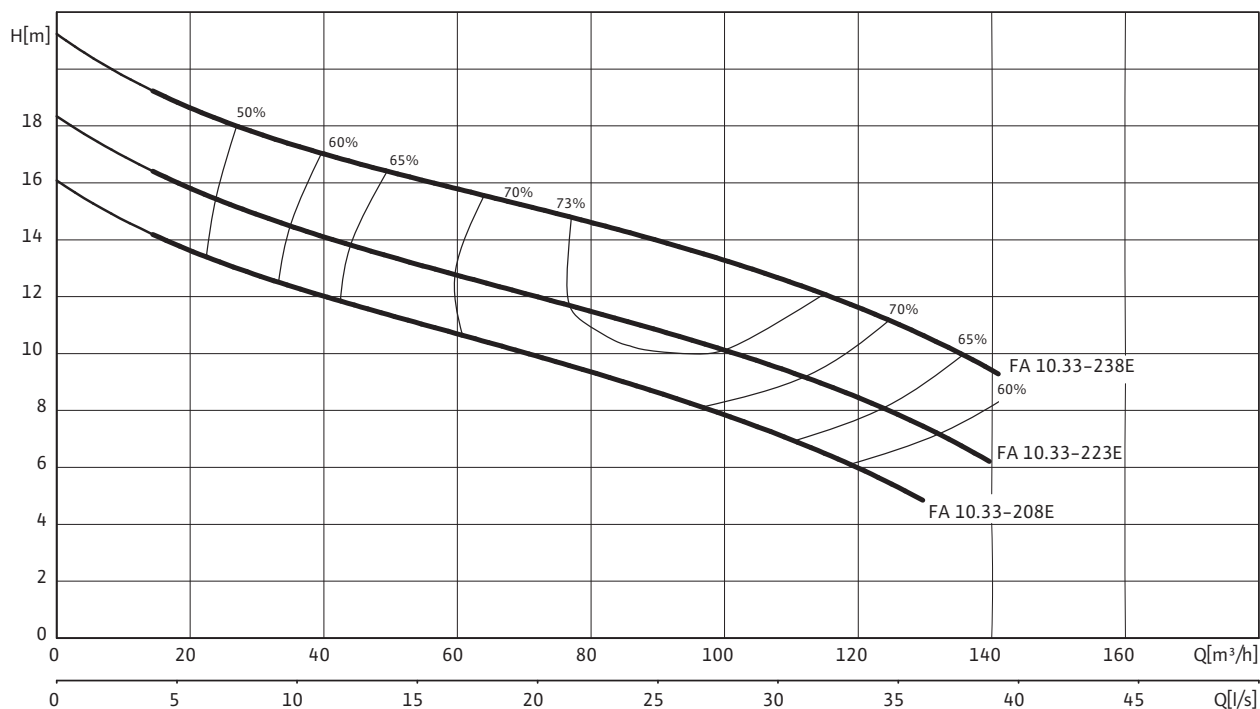
Drainage

Pompes submersibles pour eaux chargées

Performances hydrauliques, info de commande Wilo-EMU FA 10.33E (1450 tr/min)


Performances hydrauliques Wilo-EMU FA 10.33E - 50 Hz - 1450 tr/min


Roue monocanal - Granulométrie: 76 mm



Performances hydrauliques selon ISO 9906, annexe A. Les rendements indiqués correspondent au rendement total.

Informations de commande

Wilo-EMU...	Alimentation réseau		N° de réf.
FA 10.33-208E + T 17-4/8HEX	3~400 V, 50 Hz	K	6047662
FA 10.33-223E + T 17-4/12HEX	3~400 V, 50 Hz	K	6047664
FA 10.33-238E + T 17-4/16HEX	3~400 V, 50 Hz	K	6047666

 = disponible, L = en stock, C = fabrication sur commande env. 2 semaines, K = fabrication sur commande env. 4 semaines, A = délai de livraison sur demande

Caractéristiques techniques Wilo-EMU FA 10.33E (1450 tr/min)

	FA 10.33-208E + T 17-4/8HEX 3~400 V, 50 Hz	FA 10.33-223E + T 17-4/12HEX 3~400 V, 50 Hz	FA 10.33-238E + T 17-4/16HEX 3~400 V, 50 Hz
Groupe			
Raccord côté refoulement	DN 100	DN 100	DN 100
Granulométrie mm	76	76	76
Débit max. $Q_{max}/m^3/h$	130	140	141
Hauteur manométrique max. H_{max}/M	16,1	18,3	21,2
Mode de fonctionnement (immergé)	S1	S1	S1
Mode de fonctionnement (non-immergé)	–	–	–
Profondeur d'immersion max. m	12,5	12,5	12,5
Indice de protection	IP 68	IP 68	IP 68
Température du fluide $T/°C$	+3 ... +40	+3 ... +40	+3 ... +40
Poids env. M/kg	73	81	92
Caractéristiques du moteur			
Courant nominal I_N/A	7,9	9,4	13,5
Courant de démarrage I_A/A	37	47	68
Puissance nominale du moteur P_2/kW	3,5	4,5	6,5
Puissance absorbée P_1/kW	4,5	5,8	8,2
Type de branchement	direct	direct	étoile-triangle
Vitesse nominale $n/tr/min$	1410	1405	1400
Classe d'isolation	F	F	F
Nombre de démarrages recommandé $1/h$	–	–	–
Nombre de démarrages max. $1/h$	15	15	15
Tolérance de tension admissible %	±10	±10	±10
Câble			
Longueur du câble de raccordement m	10	10	10
Type de câble	H07RN-F	H07RN-F	H07RN-F
Section du câble mm^2	7G1,5	7G1,5	10G1,5
Type de câble électrique	non déconnectable	non déconnectable	non déconnectable
Prise électrique	–	–	–
Equipement/fonctions			
Interrupteur à flotteur	–	–	–
Protection moteur	WSK	WSK	WSK
Protection antidéflagrante	ATEX	ATEX	ATEX
Matériaux			
Etanchement statique	NBR	NBR	NBR
Roue	EN-GJS-500-7	EN-GJS-500-7	EN-GJS-500-7
Etanchement côté moteur	NBR	NBR	NBR
Garniture mécanique	SiC/SiC	SiC/SiC	SiC/SiC
Carter du moteur	EN-GJL-250	EN-GJL-250	EN-GJL-250
Corps de pompe	EN-GJL-250	EN-GJL-250	EN-GJL-250
Arbre de la pompe	1.4021	1.4021	1.4021

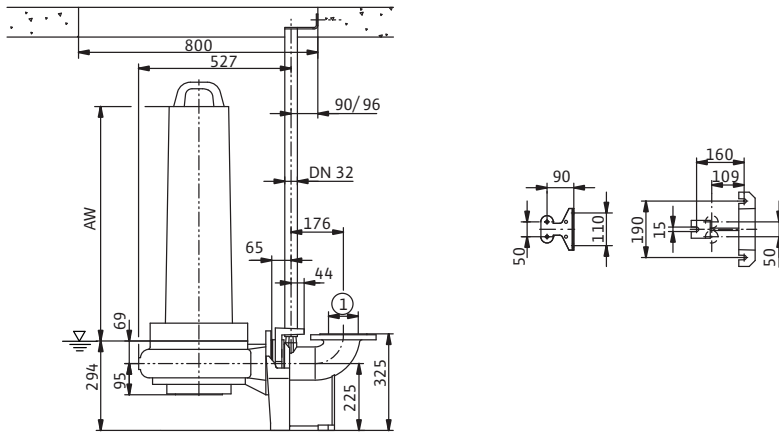
P_1 se rapporte à la puissance absorbée max. Toutes les données sont valables pour 3~400 V, 50 Hz et une densité de 1 kg/dm^3 .

Drainage

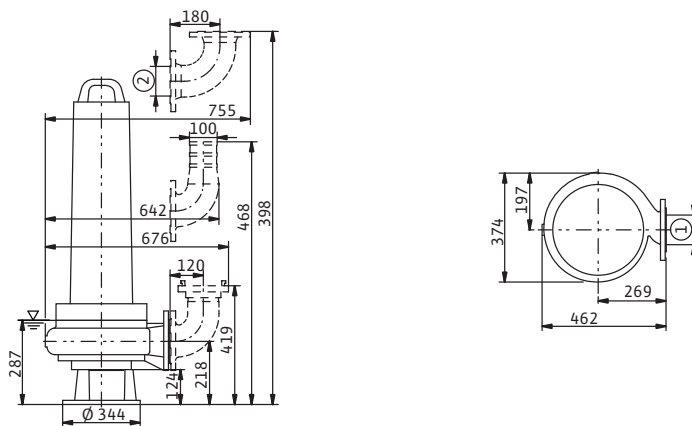
Pompes submersibles pour eaux chargées

Dimensions Wilo-EMU FA 10.33E (1450 tr/min)

Plan d'encombrement Wilo-EMU FA - Installation immergée stationnaire



Plan d'encombrement Wilo-EMU FA - Installation transportable



1 = DN100 PN10/ANSI B16.1, classe 125, dimension 4 ; 2 = DN100 PN10

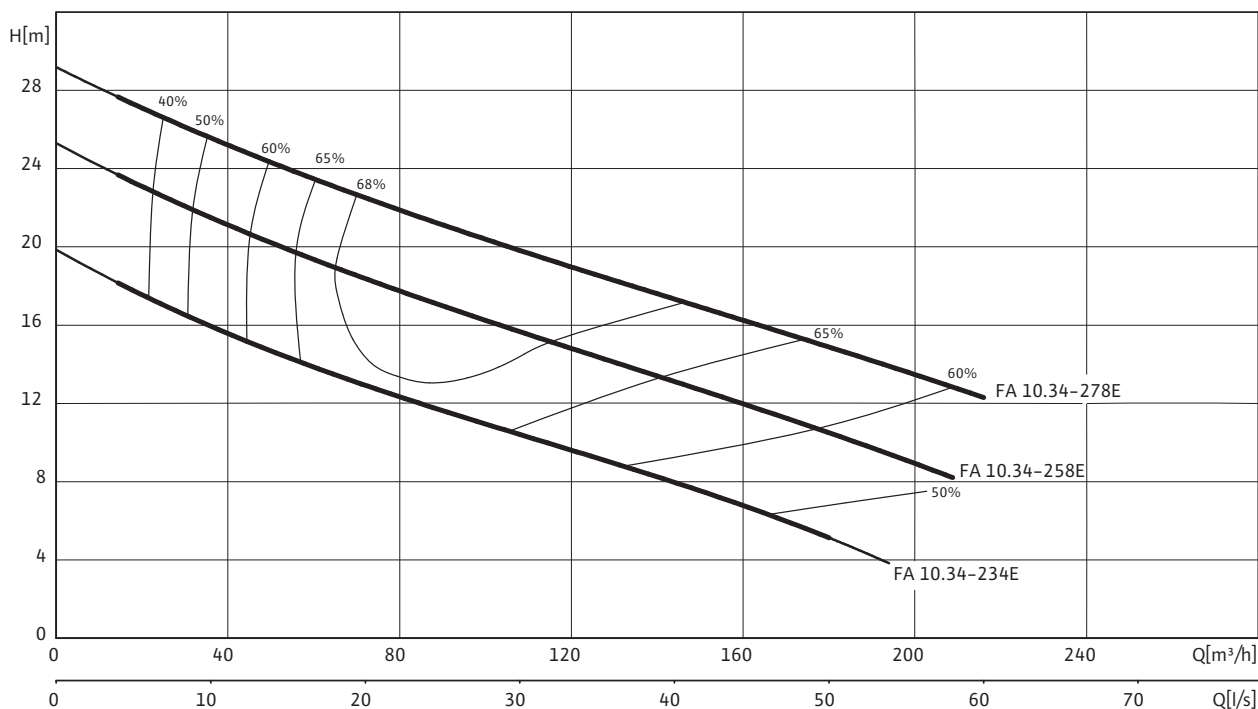
Dimensions

Wilo-EMU...	Dimensions
	AW
	mm
T 17-4/8 (Ex)	338
T 17-4/12 (Ex)	373
T 17-4/16 (Ex)	411

Performances hydrauliques, info de commande Wilo-EMU FA 10.34E (1450 tr/min)

Performances hydrauliques Wilo-EMU FA 10.34E - 50 Hz - 1450 tr/min

Roue monocanal - Granulométrie: 80 mm



Performances hydrauliques selon ISO 9906, annexe A. Les rendements indiqués correspondent au rendement total.

Informations de commande

Wilo-EMU...	Alimentation réseau		N° de réf.
FA 10.34-234E + T 17-4/16HEX	3~400 V, 50 Hz	L	6045118
FA 10.34-258E + T 17.2-4/24HEX	3~400 V, 50 Hz	K	6045117
FA 10.34-278E + T 20.1-4/22GEX	3~400 V, 50 Hz	K	6047678

= disponible, L = en stock, C = fabrication sur commande env. 2 semaines, K = fabrication sur commande env. 4 semaines, A = délai de livraison sur demande

Drainage

Pompes submersibles pour eaux chargées

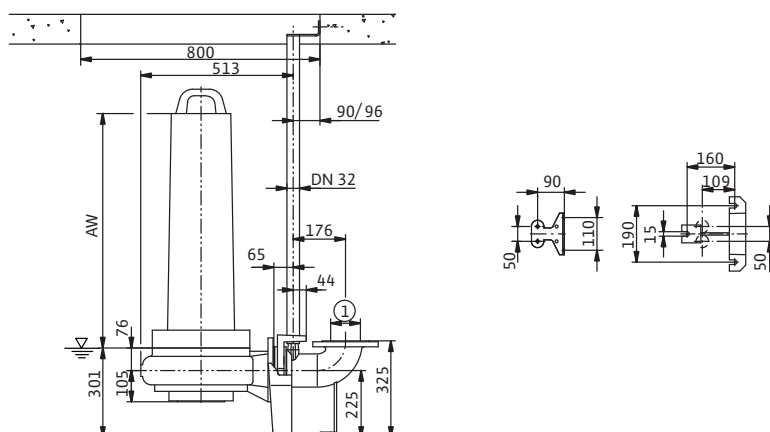
Caractéristiques techniques Wilo-EMU FA 10.34E (1450 tr/min)

	FA 10.34-234E + T 17-4/ 16HEX	FA 10.34-258E + T 17.2-4/ 24HEX	FA 10.34-278E + T 20.1-4/ 22GEX
	3~400 V, 50 Hz	3~400 V, 50 Hz	3~400 V, 50 Hz
Groupe			
Raccord côté refoulement	DN 100	DN 100	DN 100
Granulométrie mm	80	80	80
Débit max. $Q_{max}/m^3/h$	195	225	247
Hauteur manométrique max. H_{max}/M	19,6	25	28,9
Mode de fonctionnement (immergé)	S1	S1	S1
Mode de fonctionnement (non-immergé)	–	–	S2-15 min.
Profondeur d'immersion max. m	12,5	12,5	12,5
Indice de protection	IP 68	IP 68	IP 68
Température du fluide $T/°C$	+3 ... +40	+3 ... +40	+3 ... +40
Poids env. M/kg	106	137	216
Caractéristiques du moteur			
Courant nominal I_N/A	13,5	21	30,5
Courant de démarrage I_A/A	68	123	156
Puissance nominale du moteur P_2/kW	6,5	10	15
Puissance absorbée P_1/kW	8,2	12,2	18,2
Type de branchement	étoile-triangle	étoile-triangle	étoile-triangle
Vitesse nominale $n/tr/min$	1400	1417	1425
Classe d'isolation	F	F	F
Nombre de démarrages recommandé $1/h$	–	–	–
Nombre de démarrages max. $1/h$	15	15	15
Tolérance de tension admissible %	±10	±10	±10
Câble			
Longueur du câble de raccordement m	10	10	10
Type de câble	H07RN-F	H07RN-F	NSSHÖU
Section du câble mm^2	10G1,5	10G1,5	2x 4x2,5 + 7x1,5
Type de câble électrique	non déconnectable	non déconnectable	non déconnectable
Prise électrique	–	–	–
Équipement/fonctions			
Interrupteur à flotteur	–	–	–
Protection moteur	WSK	WSK	WSK
Protection antidéflagrante	ATEX	ATEX	ATEX
Matériaux			
Étanchement statique	NBR	NBR	NBR
Roue	EN-GJL-250	EN-GJL-250	EN-GJL-250
Étanchement côté moteur	NBR	NBR	C/oxyde d'Al
Garniture mécanique	SiC/SiC	SiC/SiC	SiC/SiC
Carter du moteur	EN-GJL-250	EN-GJL-250	EN-GJL-250
Corps de pompe	EN-GJL-250	EN-GJL-250	EN-GJL-250
Arbre de la pompe	1.4021	1.4021	1.4021

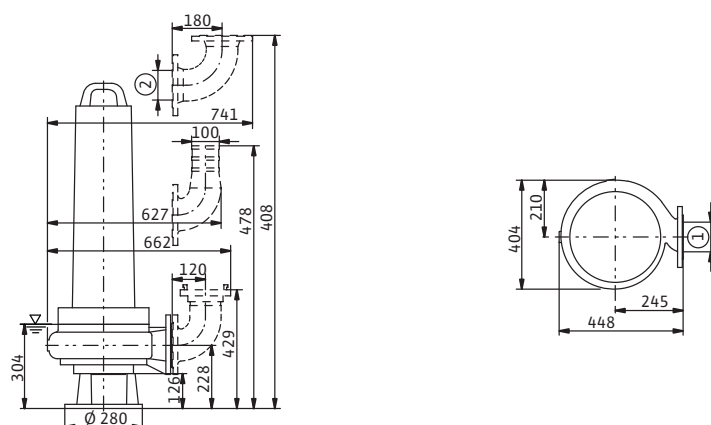
P_1 se rapporte à la puissance absorbée max. Toutes les données sont valables pour 3~400 V, 50 Hz et une densité de $1 kg/dm^3$.

Dimensions Wilo-EMU FA 10.34E (1450 tr/min)

Plan d'encombrement Wilo-EMU FA - Installation immergée stationnaire



Plan d'encombrement Wilo-EMU FA - Installation transportable



1 = DN100 PN10/ANSI B16.1, classe 125, dimension 4 ; 2 = DN100 PN10

Dimensions

Wilo-EMU...	Dimensions
	AW
	mm
T 17-4/16 (Ex)	411
T 17.2-4/24 (Ex)	510
T 20.1-4/22 (Ex)	674

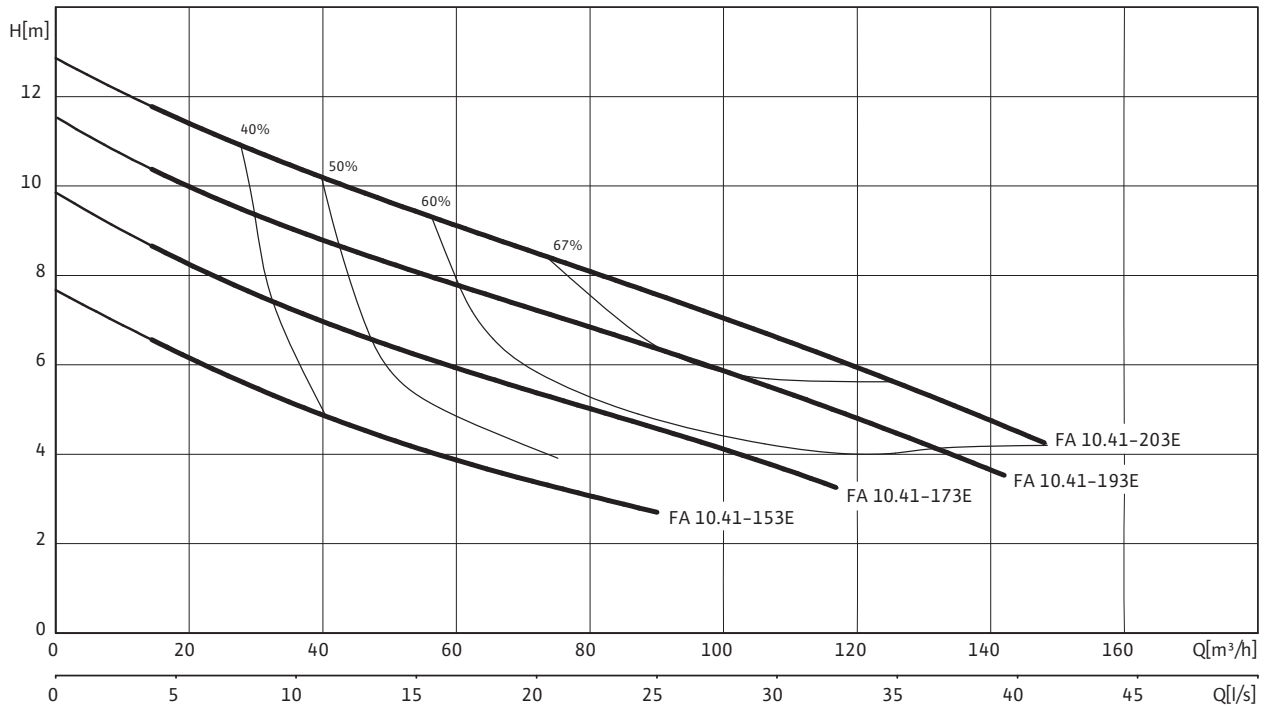
Drainage

Pompes submersibles pour eaux chargées

Performances hydrauliques, info de commande Wilo-EMU FA 10.41E (1450 tr/min)

Performances hydrauliques Wilo-EMU FA 10.41E - 50 Hz - 1450 tr/min

Roue monocanal - Granulométrie: 80 mm



Performances hydrauliques selon ISO 9906, annexe A. Les rendements indiqués correspondent au rendement total.

Informations de commande

Wilo-EMU...	Alimentation réseau		N° de réf.
FA 10.41-153E + T 17-4/8HEX	3~400 V, 50 Hz	A	6047680
FA 10.41-173E + T 17-4/8HEX	3~400 V, 50 Hz	A	6047684
FA 10.41-193E + T 17-4/8HEX	3~400 V, 50 Hz	A	6047688
FA 10.41-203E + T 17-4/8HEX	3~400 V, 50 Hz	A	6047690

= disponible, L = en stock, C = fabrication sur commande env. 2 semaines, K = fabrication sur commande env. 4 semaines, A = délai de livraison sur demande

Caractéristiques techniques Wilo-EMU FA 10.41E (1450 tr/min)

	FA 10.41-153E + T 17-4/8HEX	FA 10.41-173E + T 17-4/8HEX	FA 10.41-193E + T 17-4/8HEX	FA 10.41-203E + T 17-4/8HEX
	3~400 V, 50 Hz	3~400 V, 50 Hz	3~400 V, 50 Hz	3~400 V, 50 Hz
Groupe				
Raccord côté refoulement	DN 100	DN 100	DN 100	DN 100
Granulométrie mm	80	80	80	80
Débit max. $Q_{max}/m^3/h$	90	117	142	148
Hauteur manométrique max. H_{max}/M	7,6	9,8	11,4	12,8
Mode de fonctionnement (immergé)	S1	S1	S1	S1
Mode de fonctionnement (non-immergé)	–	–	–	–
Profondeur d'immersion max. m	12,5	12,5	12,5	12,5
Indice de protection	IP 68	IP 68	IP 68	IP 68
Température du fluide $T/°C$	+3 ... +40	+3 ... +40	+3 ... +40	+3 ... +40
Poids env. M/kg	69,5	70	70,5	70,5
Caractéristiques du moteur				
Courant nominal I_N/A	7,9	7,9	7,9	7,9
Courant de démarrage I_A/A	37	37	37	37
Puissance nominale du moteur P_2/kW	3,5	3,5	3,5	3,5
Puissance absorbée P_1/kW	4,5	4,5	4,5	4,5
Type de branchement	direct	direct	direct	direct
Vitesse nominale $n/tr/min$	1410	1410	1410	1410
Classe d'isolation	F	F	F	F
Nombre de démarrages recommandé 1/h	–	–	–	–
Nombre de démarrages max. 1/h	15	15	15	15
Tolérance de tension admissible %	±10	±10	±10	±10
Câble				
Longueur du câble de raccordement m	10	10	10	10
Type de câble	H07RN-F	H07RN-F	H07RN-F	H07RN-F
Section du câble mm^2	7G1,5	7G1,5	7G1,5	7G1,5
Type de câble électrique	non déconnectable	non déconnectable	non déconnectable	non déconnectable
Prise électrique	–	–	–	–
Équipement/fonctions				
Interrupteur à flotteur	–	–	–	–
Protection moteur	WSK	WSK	WSK	WSK
Protection antidéflagrante	ATEX	ATEX	ATEX	ATEX
Matériaux				
Étanchement statique	NBR	NBR	NBR	NBR
Roue	EN-GJL-250	EN-GJL-250	EN-GJL-250	EN-GJL-250
Étanchement côté moteur	NBR	NBR	NBR	NBR
Garniture mécanique	SiC/SiC	SiC/SiC	SiC/SiC	SiC/SiC
Carter du moteur	EN-GJL-250	EN-GJL-250	EN-GJL-250	EN-GJL-250
Corps de pompe	EN-GJL-250	EN-GJL-250	EN-GJL-250	EN-GJL-250
Arbre de la pompe	1.4021	1.4021	1.4021	1.4021

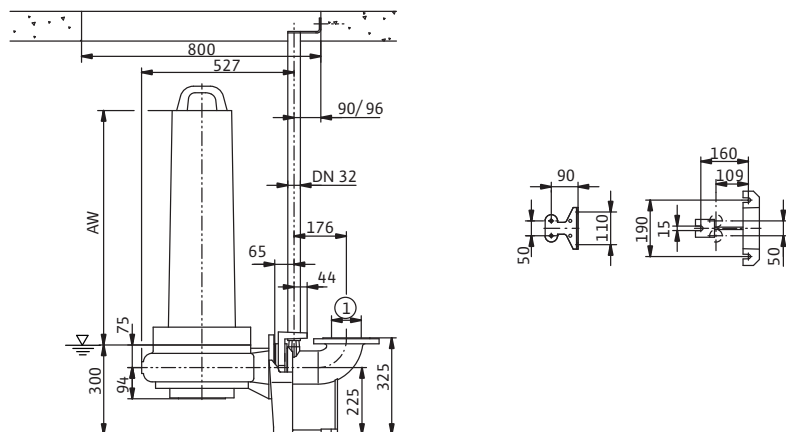
P_1 se rapporte à la puissance absorbée max. Toutes les données sont valables pour 3~400 V, 50 Hz et une densité de 1 kg/dm³.

Drainage

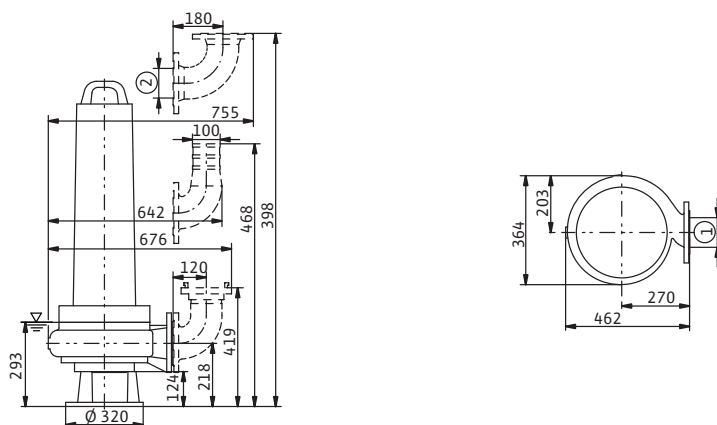
Pompes submersibles pour eaux chargées

Dimensions Wilo-EMU FA 10.41E (1450 tr/min)

Plan d'encombrement Wilo-EMU FA - Installation immergée stationnaire



Plan d'encombrement Wilo-EMU FA - Installation transportable



1 = DN100 PN10/ANSI B16.1, classe 125, dimension 4 ; 2 = DN100 PN10

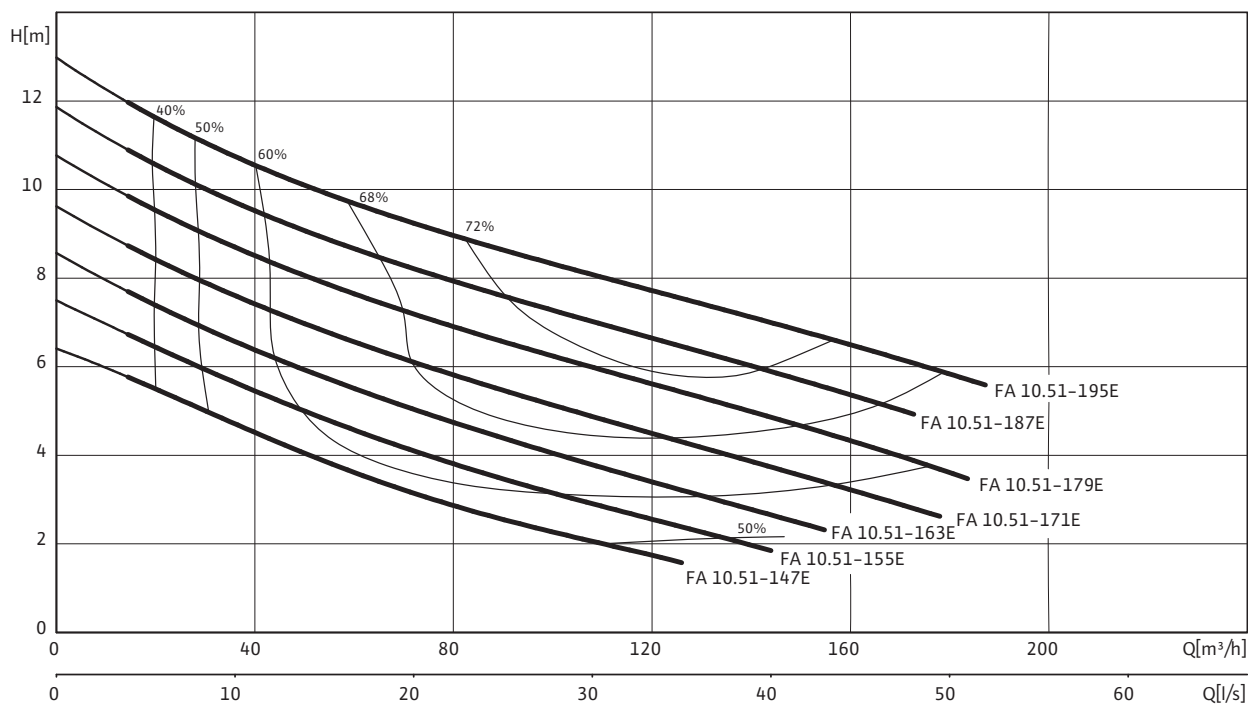
Dimensions

Wilo-EMU...	Dimensions
	AW
	mm
T 17-4/8 (Ex)	338

Performances hydrauliques, info de commande Wilo-EMU FA 10.51E (1450 tr/min)

Performances hydrauliques Wilo-EMU FA 10.51E - 50 Hz - 1450 tr/min

Roue monocanal - Granulométrie: 100 mm



Performances hydrauliques selon ISO 9906, annexe A. Les rendements indiqués correspondent au rendement total.

Informations de commande

Wilo-EMU...	Alimentation réseau		N° de réf.
FA 10.51-147E + T 17-4/8HEX	3~400 V, 50 Hz	K	6047692
FA 10.51-155E + T 17-4/8HEX	3~400 V, 50 Hz	K	6047694
FA 10.51-163E + T 17-4/8HEX	3~400 V, 50 Hz	K	6047696
FA 10.51-171E + T 17-4/8HEX	3~400 V, 50 Hz	K	6047698
FA 10.51-179E + T 17-4/8HEX	3~400 V, 50 Hz	K	6035740
FA 10.51-187E + T 17-4/8HEX	3~400 V, 50 Hz	K	6047702
FA 10.51-195E + T 17-4/12HEX	3~400 V, 50 Hz	K	6047704

= disponible, L = en stock, C = fabrication sur commande env. 2 semaines, K = fabrication sur commande env. 4 semaines, A = délai de livraison sur demande

Drainage

Pompes submersibles pour eaux chargées

Caractéristiques techniques Wilo-EMU FA 10.51E (1450 tr/min)

	FA 10.51-147E + T 17-4/8HEX 3~400 V, 50 Hz	FA 10.51-155E + T 17-4/8HEX 3~400 V, 50 Hz	FA 10.51-163E + T 17-4/8HEX 3~400 V, 50 Hz
Groupe			
Raccord côté refoulement	DN 100	DN 100	DN 100
Granulométrie mm	100	100	100
Débit max. $Q_{max}/m^3/h$	142	154	167
Hauteur manométrique max. H_{max}/M	6,4	7,5	8,5
Mode de fonctionnement (immergé)	S1	S1	S1
Mode de fonctionnement (non-immergé)	–	–	–
Profondeur d'immersion max. m	12,5	12,5	12,5
Indice de protection	IP 68	IP 68	IP 68
Température du fluide $T/°C$	+3 ... +40	+3 ... +40	+3 ... +40
Poids env. M/kg	65	67	67
Caractéristiques du moteur			
Courant nominal I_N/A	7,9	7,9	7,9
Courant de démarrage I_A/A	37	37	37
Puissance nominale du moteur P_2/kW	3,5	3,5	3,5
Puissance absorbée P_1/kW	4,5	4,5	4,5
Type de branchement	direct	direct	direct
Vitesse nominale $n/tr/min$	1410	1410	1410
Classe d'isolation	F	F	F
Nombre de démarrages recommandé $1/h$	–	–	–
Nombre de démarrages max. $1/h$	15	15	15
Tolérance de tension admissible %	±10	±10	±10
Câble			
Longueur du câble de raccordement m	10	10	10
Type de câble	H07RN-F	H07RN-F	H07RN-F
Section du câble mm^2	7G1,5	7G1,5	7G1,5
Type de câble électrique	non déconnectable	non déconnectable	non déconnectable
Prise électrique	–	–	–
Equipement/fonctions			
Interrupteur à flotteur	–	–	–
Protection moteur	WSK	WSK	WSK
Protection antidéflagrante	ATEX	ATEX	ATEX
Matériaux			
Etanchement statique	NBR	NBR	NBR
Roue	EN-GJL-250	EN-GJL-250	EN-GJL-250
Etanchement côté moteur	NBR	NBR	NBR
Garniture mécanique	SiC/SiC	SiC/SiC	SiC/SiC
Carter du moteur	EN-GJL-250	EN-GJL-250	EN-GJL-250
Corps de pompe	EN-GJL-250	EN-GJL-250	EN-GJL-250
Arbre de la pompe	1.4021	1.4021	1.4021

P_1 se rapporte à la puissance absorbée max. Toutes les données sont valables pour 3~400 V, 50 Hz et une densité de $1 kg/dm^3$.

Caractéristiques techniques Wilo-EMU FA 10.51E (1450 tr/min)

	FA 10.51-171E + T 17-4/8HEX	FA 10.51-179E + T 17-4/8HEX	FA 10.51-187E + T 17-4/8HEX	FA 10.51-195E + T 17-4/12HEX
	3~400 V, 50 Hz	3~400 V, 50 Hz	3~400 V, 50 Hz	3~400 V, 50 Hz
Groupe				
Raccord côté refoulement	DN 100	DN 100	DN 100	DN 100
Granulométrie mm	100	100	100	100
Débit max. $Q_{max}/m^3/h$	178	194	205	218
Hauteur manométrique max. H_{max}/M	9,6	10,6	11,7	12,8
Mode de fonctionnement (immergé)	S1	S1	S1	S1
Mode de fonctionnement (non-immergé)	–	–	–	–
Profondeur d'immersion max. m	12,5	12,5	12,5	12,5
Indice de protection	IP 68	IP 68	IP 68	IP 68
Température du fluide $T/°C$	+3 ... +40	+3 ... +40	+3 ... +40	+3 ... +40
Poids env. M/kg	68	68	69	77
Caractéristiques du moteur				
Courant nominal I_N/A	7,9	7,9	7,9	9,4
Courant de démarrage I_A/A	37	37	37	47
Puissance nominale du moteur P_2/kW	3,5	3,5	3,5	4,5
Puissance absorbée P_1/kW	4,5	4,5	4,5	5,8
Type de branchement	direct	direct	direct	direct
Vitesse nominale $n/tr/min$	1410	1410	1410	1405
Classe d'isolation	F	F	F	F
Nombre de démarrages recommandé 1/h	–	–	–	–
Nombre de démarrages max. 1/h	15	15	15	15
Tolérance de tension admissible %	±10	±10	±10	±10
Câble				
Longueur du câble de raccordement m	10	10	10	10
Type de câble	H07RN-F	H07RN-F	H07RN-F	H07RN-F
Section du câble mm^2	7G1,5	7G1,5	7G1,5	7G1,5
Type de câble électrique	non déconnectable	non déconnectable	non déconnectable	non déconnectable
Prise électrique	–	–	–	–
Équipement/fonctions				
Interrupteur à flotteur	–	–	–	–
Protection moteur	WSK	WSK	WSK	WSK
Protection antidéflagrante	ATEX	ATEX	ATEX	ATEX
Matériaux				
Étanchement statique	NBR	NBR	NBR	NBR
Roue	EN-GJL-250	EN-GJL-250	EN-GJL-250	EN-GJL-250
Étanchement côté moteur	NBR	NBR	NBR	NBR
Garniture mécanique	SiC/SiC	SiC/SiC	SiC/SiC	SiC/SiC
Carter du moteur	EN-GJL-250	EN-GJL-250	EN-GJL-250	EN-GJL-250
Corps de pompe	EN-GJL-250	EN-GJL-250	EN-GJL-250	EN-GJL-250
Arbre de la pompe	1.4021	1.4021	1.4021	1.4021

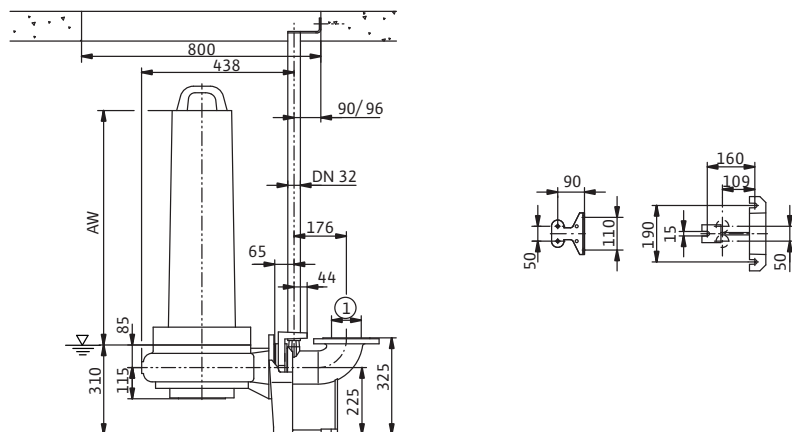
P_1 se rapporte à la puissance absorbée max. Toutes les données sont valables pour 3~400 V, 50 Hz et une densité de 1 kg/dm³.

Drainage

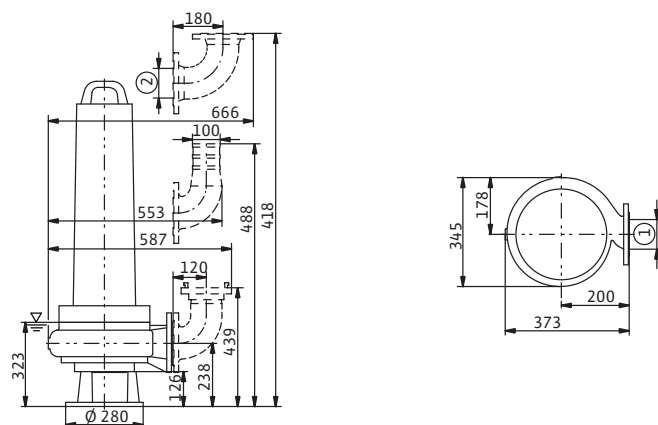
Pompes submersibles pour eaux chargées

Dimensions Wilo-EMU FA 10.51E (1450 tr/min)

Plan d'encombrement Wilo-EMU FA - Installation immergée stationnaire



Plan d'encombrement Wilo-EMU FA - Installation transportable



1 = DN100 PN10/ANSI B16.1, classe 125, dimension 4 ; 2 = DN100 PN10

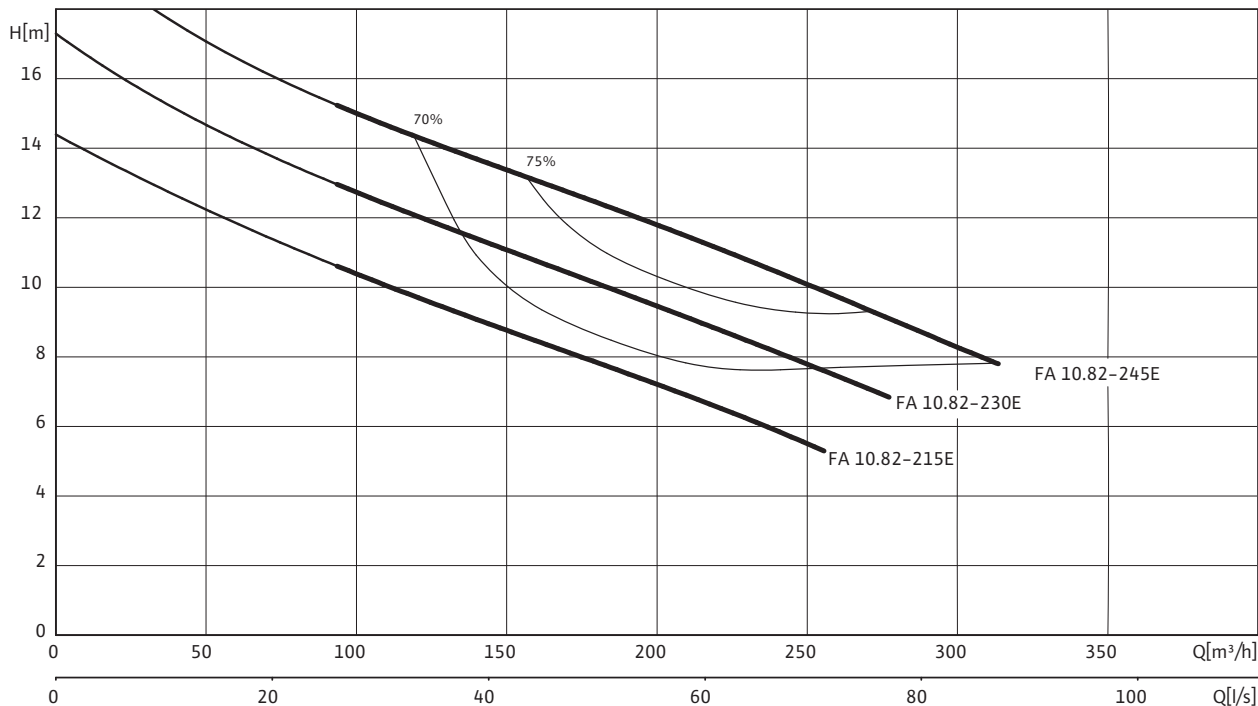
Dimensions

Wilo-EMU...	Dimensions
	AW
	mm
T 17-4/8 (Ex)	338
T 17-4/12 (Ex)	373

Performances hydrauliques, info de commande Wilo-EMU FA 10.82E (1450 tr/min)

Performances hydrauliques Wilo-EMU FA 10.82E - 50 Hz - 1450 tr/min

Roue monocanal - Granulométrie: 100 mm



Performances hydrauliques selon ISO 9906, annexe A. Les rendements indiqués correspondent au rendement total.

Informations de commande

Wilo-EMU...	Alimentation réseau		N° de réf.
FA 10.82-215E + T 17-4/16HEX	3~400 V, 50 Hz	L	6047722
FA 10.82-230E + T 17.2-4/24HEX	3~400 V, 50 Hz	L	6047724
FA 10.82-245E + T 17.2-4/24HEX	3~400 V, 50 Hz	L	6047726

= disponible, L = en stock, C = fabrication sur commande env. 2 semaines, K = fabrication sur commande env. 4 semaines, A = délai de livraison sur demande

Drainage

Pompes submersibles pour eaux chargées

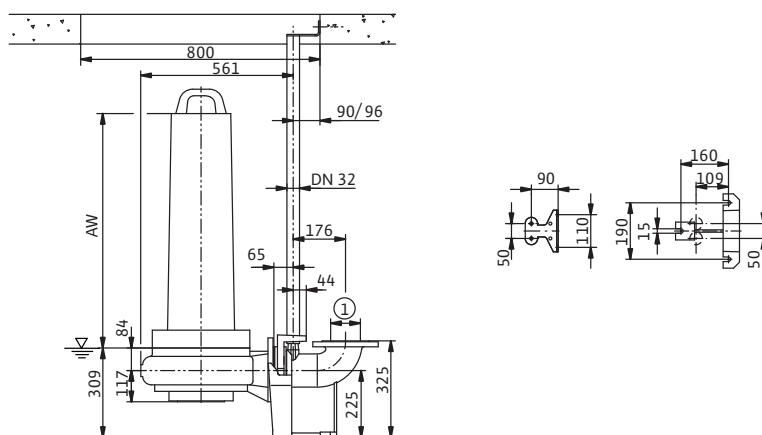
Caractéristiques techniques Wilo-EMU FA 10.82E (1450 tr/min)

	FA 10.82-215E + T 17-4/ 16HEX	FA 10.82-230E + T 17.2-4/ 24HEX	FA 10.82-245E + T 17.2-4/ 24HEX
	3~400 V, 50 Hz	3~400 V, 50 Hz	3~400 V, 50 Hz
Groupe			
Raccord côté refoulement	DN 100	DN 100	DN 100
Granulométrie mm	100	100	100
Débit max. $Q_{max}/m^3/h$	260	288	314
Hauteur manométrique max. H_{max}/M	14,3	17,2	20
Mode de fonctionnement (immergé)	S1	S1	S1
Mode de fonctionnement (non-immergé)	–	–	–
Profondeur d'immersion max. m	12,5	12,5	12,5
Indice de protection	IP 68	IP 68	IP 68
Température du fluide $T/°C$	+3 ... +40	+3 ... +40	+3 ... +40
Poids env. M/kg	117	147	148
Caractéristiques du moteur			
Courant nominal I_N/A	13,5	21	21
Courant de démarrage I_A/A	68	123	123
Puissance nominale du moteur P_2/kW	6,5	10	10
Puissance absorbée P_1/kW	8,2	12,2	12,2
Type de branchement	étoile-triangle	étoile-triangle	étoile-triangle
Vitesse nominale $n/tr/min$	1400	1417	1417
Classe d'isolation	F	F	F
Nombre de démarrages recommandé $1/h$	–	–	–
Nombre de démarrages max. $1/h$	15	15	15
Tolérance de tension admissible %	±10	±10	±10
Câble			
Longueur du câble de raccordement m	10	10	10
Type de câble	H07RN-F	H07RN-F	H07RN-F
Section du câble mm^2	10G1,5	10G1,5	10G1,5
Type de câble électrique	non déconnectable	non déconnectable	non déconnectable
Prise électrique	–	–	–
Équipement/fonctions			
Interrupteur à flotteur	–	–	–
Protection moteur	WSK	WSK	WSK
Protection antidéflagrante	ATEX	ATEX	ATEX
Matériaux			
Étanchement statique	NBR	NBR	NBR
Roue	EN-GJL-250	EN-GJL-250	EN-GJL-250
Étanchement côté moteur	NBR	NBR	NBR
Garniture mécanique	SiC/SiC	SiC/SiC	SiC/SiC
Carter du moteur	EN-GJL-250	EN-GJL-250	EN-GJL-250
Corps de pompe	EN-GJL-250	EN-GJL-250	EN-GJL-250
Arbre de la pompe	1.4021	1.4021	1.4021

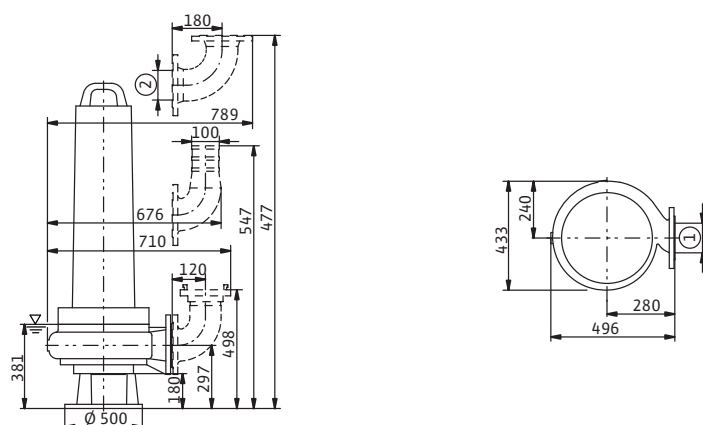
P_1 se rapporte à la puissance absorbée max. Toutes les données sont valables pour 3~400 V, 50 Hz et une densité de 1 kg/dm^3 .

Dimensions Wilo-EMU FA 10.82E (1450 tr/min)

Plan d'encombrement Wilo-EMU FA - Installation immergée stationnaire



Plan d'encombrement Wilo-EMU FA - Installation transportable



1 = DN100 PN10/ANSI B16.1, classe 125, dimension 4 ; 2 = DN100 PN10 ; 3 = DN150 PN10/ANSI B16.1, classe 125, dimension 6 ; 4 = DN150 PN10

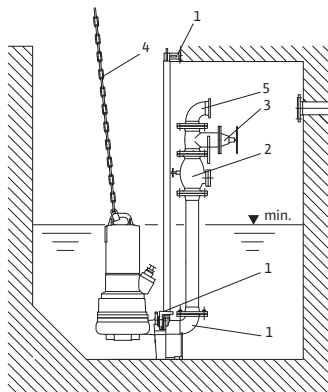
Dimensions

Wilo-EMU...	Dimensions
	AW
	mm
T 17-4/16 (Ex)	411
T 17.2-4/24 (Ex)	510

Drainage

Pompes submersibles pour eaux chargées

Accessoires mécaniques Wilo-EMU FA 10...



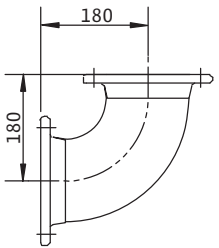
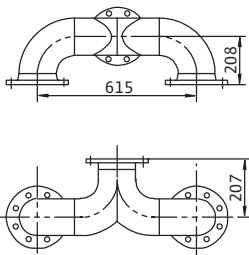
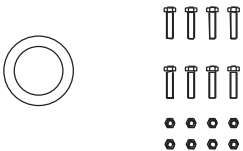
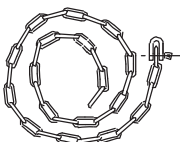
- 1 Dispositif d'accrochage
- 2 Clapet anti-retour
- 3 Vanne d'arrêt
- 4 Chaîne
- 5 Coude

Installation immergée stationnaire

		Description	N° de réf.
Bride d'adaptateur EMU/Flygt		Bride d'accouplement pour le raccordement d'une pompe FA à un dispositif d'accrochage Flygt, raccord DN100, en EN-GJL-250, avec accessoires de montage	6030438
Dispositif d'accrochage EHV DN100/2RK		En EN-GJL250, peint, avec passage libre DN 100, coude à pied avec support de pompe, joint profilé, accessoires de montage et de fixation au sol et support pour barre de guidage $\varnothing 1\frac{1}{4}$ " sans barre de guidage. Raccord côté refoulement DN 100. Brides PN 10/16 conformes DIN EN 2501. Le guidage double tube $\varnothing 1\frac{1}{4}$ " est à fournir par le client.	6036889
Clapet anti-retour		En EN-GJL-250, selon DIN EN 12050-4 avec passage direct (non rétréci), couvercle de nettoyage et bouchon de purge, avec 1 jeu d'accessoires de montage, brides PN 10/16 selon DIN 2501, pour raccord DN 100	2017169
Vanne d'arrêt		En EN-GJL-250, avec 1 jeu d'accessoires de montage, bride DN 10/16 selon DIN 2501, DN 100	2017163

Accessoires mécaniques Wilo-EMU FA 10...

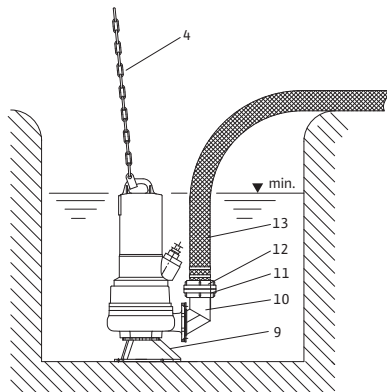
Installation immergée stationnaire

		Description	N° de réf.
Coude 90°		En EN-GJS-400-15, avec 2 brides, avec 1 jeu d'accessoires de montage, bride PN 10/16, DIN 28637, pour raccord DN 100	2004669
Culotte DN 100		Pour stations à pompe jumelée en acier, galvanisée, bride PN 10/16 selon DIN 2501 avec 2 jeux d'accessoires de montage, raccord DN 100/100/100	2017180
Accessoires de montage DN 100		Pour un raccordement à brides DN 80 avec 8 vis et écrous et 1 joint plat, pour brides PN 10/16, DIN 2503	2017176
Kit de chaînes PCS-CE		Comme élingue avec 2 maillons selon DIN 32891. Matériau : acier galvanisé, charge admissible : 400 kg, longueur : 5 m	6060663
		Comme élingue avec 2 maillons selon DIN 32891. Matériau : acier galvanisé, charge admissible : 400 kg, longueur : 10 m	6060716

Drainage


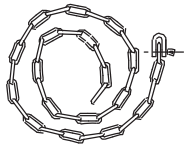
Pompes submersibles pour eaux chargées

Accessoires mécaniques Wilo-EMU FA 10...



- 4 Chaîne
- 9 Fixation au sol
- 10 Coude
- 11 Raccord fixe Storz
- 12 Raccord express Storz
- 13 Flexible de refoulement

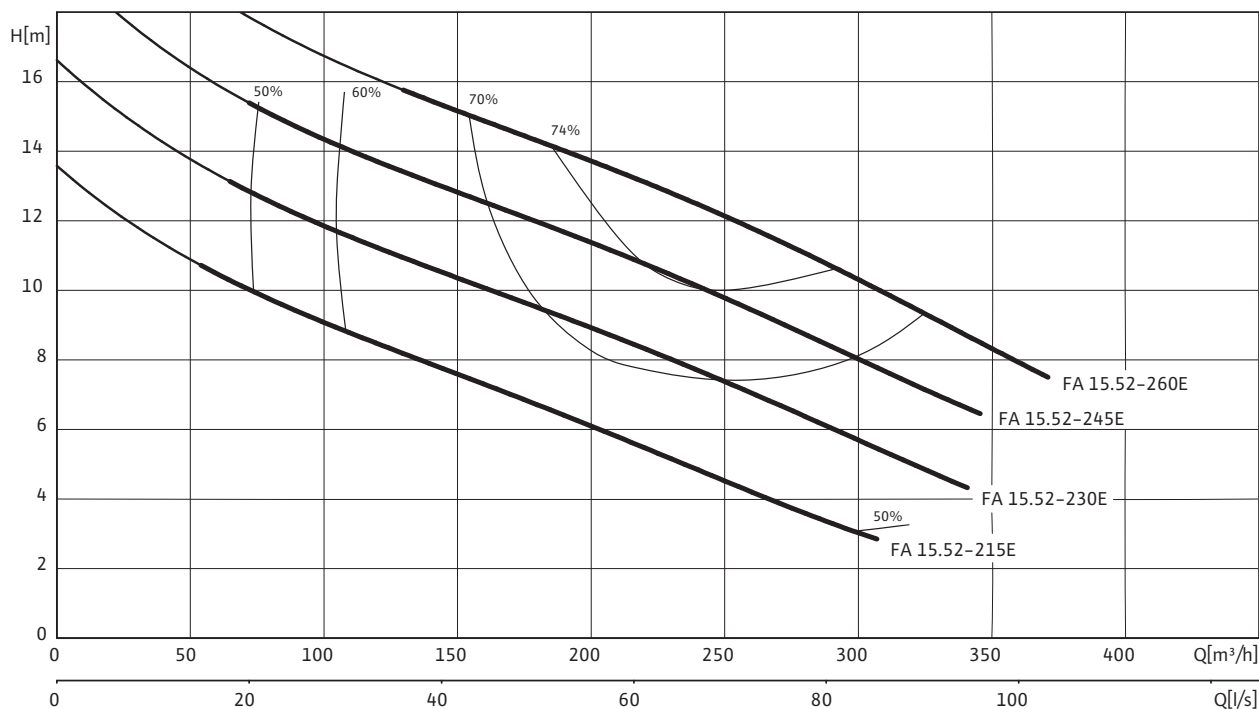
Installation immergée transportable

		Description	N° de réf.
Coude 90°/Storz A		En EN-GJL-250, avec filet mâle R 4, bride DN 100 côté pompe, avec 1 jeu d'accessoires de montage et accouplement fixe Storz A taraudage G 4	6031672
Pied d'appui au sol FA 10...		En EN-GJL-400-15, peint, avec 3 pieds d'appui, 1 plaque de base et de matériel de fixation	6035278
Pied d'appui au sol FA 08.../FA 10...		En EN-GJL-400-15, peint, avec 3 pieds d'appui, 1 plaque de base et de matériel de fixation	6031386
Tuyau de refoulement/Storz A		Tuyau en fibres synthétiques, intérieur caoutchouté, Ø intérieur 102 mm, longueur de 20 m avec raccord Storz A, 8/20 bar	6022393
		Tuyau en fibres synthétiques, intérieur caoutchouté, Ø intérieur 102 mm, longueur de 10 m avec raccord Storz A, 8/20 bar	6022392
		Tuyau en fibres synthétiques, intérieur caoutchouté, Ø intérieur 102 mm, longueur de 5 m avec raccord Storz A, 8/20 bar	6022391
Kit de chaînes PCS-CE		Comme élingue avec 2 maillons selon DIN 32891. Matériau : acier galvanisé, charge admissible : 400 kg, longueur : 5 m	6060663
		Comme élingue avec 2 maillons selon DIN 32891. Matériau : acier galvanisé, charge admissible : 400 kg, longueur : 10 m	6060716

Performances hydrauliques, info de commande Wilo-EMU FA 15.52E (1450 tr/min)

Performances hydrauliques Wilo-EMU FA 15.52E - 50 Hz - 1450 tr/min

Roue monocanal - Granulométrie: 100 mm



Performances hydrauliques selon ISO 9906, annexe A. Les rendements indiqués correspondent au rendement total.

Informations de commande

Wilo-EMU...	Alimentation réseau	🚚	N° de réf.
FA 15.52-215E + T 17-4/16HEX	3~400 V, 50 Hz	K	6046644
FA 15.52-230E + T 17.2-4/16HEX	3~400 V, 50 Hz	K	6049225
FA 15.52-230E + T 17.2-4/24HEX	3~400 V, 50 Hz	K	6047730
FA 15.52-245E + T 17.2-4/24HEX	3~400 V, 50 Hz	K	6047732
FA 15.52-260E + T 20.1-4/22GEX	3~400 V, 50 Hz	K	6047734

🚚 = disponible, L = en stock, C = fabrication sur commande env. 2 semaines, K = fabrication sur commande env. 4 semaines, A = délai de livraison sur demande

Drainage

Pompes submersibles pour eaux chargées

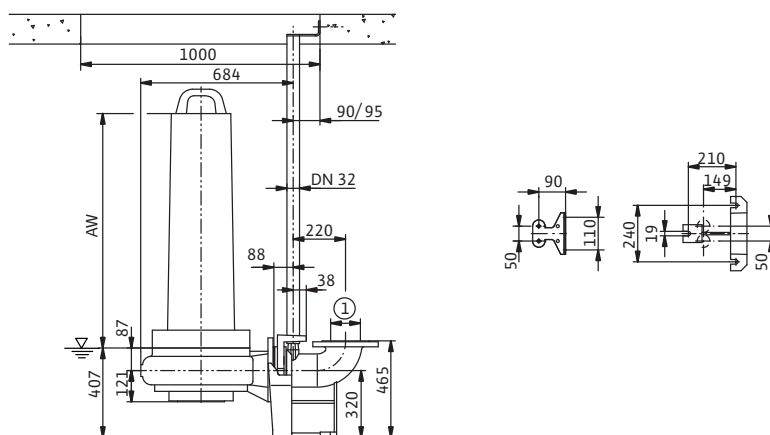
Caractéristiques techniques Wilo-EMU FA 15.52E (1450 tr/min)

	FA 15.52-215E + T 17-4/16HEX	FA 15.52-230E + T 17.2-4/16HEX	FA 15.52-230E + T 17.2-4/24HEX	FA 15.52-245E + T 17.2-4/24HEX	FA 15.52-260E + T 20.1-4/22GEX
	3~400 V, 50 Hz	3~400 V, 50 Hz	3~400 V, 50 Hz	3~400 V, 50 Hz	3~400 V, 50 Hz
Groupe					
Raccord côté refoulement	DN 150	DN 150	DN 150	DN 150	DN 150
Granulométrie mm	100	100	100	100	100
Débit max. $Q_{max}/m^3/h$	307	341	341	335	371
Hauteur manométrique max. H_{max}/M	13,6	16,6	16,6	19,6	22,3
Mode de fonctionnement (immergé)	S1	S1	S1	S1	S1
Mode de fonctionnement (non-immergé)	–	–	–	–	S2-15 min.
Profondeur d'immersion max. m	12,5	12,5	12,5	12,5	12,5
Indice de protection	IP 68	IP 68	IP 68	IP 68	IP 68
Température du fluide $T/°C$	+3 ... +40	+3 ... +40	+3 ... +40	+3 ... +40	+3 ... +40
Poids env. M/kg	140	–	170	171	249
Caractéristiques du moteur					
Courant nominal I_N/A	13,5	13,5	21	21	30,5
Courant de démarrage I_A/A	68	68	123	123	156
Puissance nominale du moteur P_2/kW	6,5	6,5	10	10	15
Puissance absorbée P_1/kW	8,2	8,2	12,2	12,2	18,2
Type de branchement	étoile-triangle	étoile-triangle	étoile-triangle	étoile-triangle	étoile-triangle
Vitesse nominale $n/tr/min$	1400	1400	1417	1417	1425
Classe d'isolation	F	F	F	F	F
Nombre de démarrages recommandé $1/h$	–	–	–	–	–
Nombre de démarrages max. $1/h$	15	15	15	15	15
Tolérance de tension admissible %	±10	±10	±10	±10	±10
Câble					
Longueur du câble de raccordement m	10	10	10	10	10
Type de câble	H07RN-F	H07RN-F	H07RN-F	H07RN-F	NSSHÖU
Section du câble mm^2	10G1,5	10G1,5	10G1,5	10G1,5	7x2,5 + 7x1,5
Type de câble électrique	non déconnec- table	non déconnec- table	non déconnec- table	non déconnec- table	non déconnec- table
Prise électrique	–	–	–	–	–
Équipement/fonctions					
Interrupteur à flotteur	–	–	–	–	–
Protection moteur	WSK	WSK	WSK	WSK	WSK
Protection antidéflagrante	ATEX	ATEX	ATEX	ATEX	ATEX
Matériaux					
Étanchement statique	NBR	NBR	NBR	NBR	NBR
Roue	EN-GJL-250	EN-GJL-250	EN-GJL-250	EN-GJL-250	EN-GJL-250
Étanchement côté moteur	NBR	NBR	NBR	NBR	C/oxyde d'Al
Garniture mécanique	SiC/SiC	SiC/SiC	SiC/SiC	SiC/SiC	SiC/SiC
Carter du moteur	EN-GJL-250	EN-GJL-250	EN-GJL-250	EN-GJL-250	EN-GJL-250
Corps de pompe	EN-GJL-250	EN-GJL-250	EN-GJL-250	EN-GJL-250	EN-GJL-250
Arbre de la pompe	1.4021	1.4021	1.4021	1.4021	1.4021

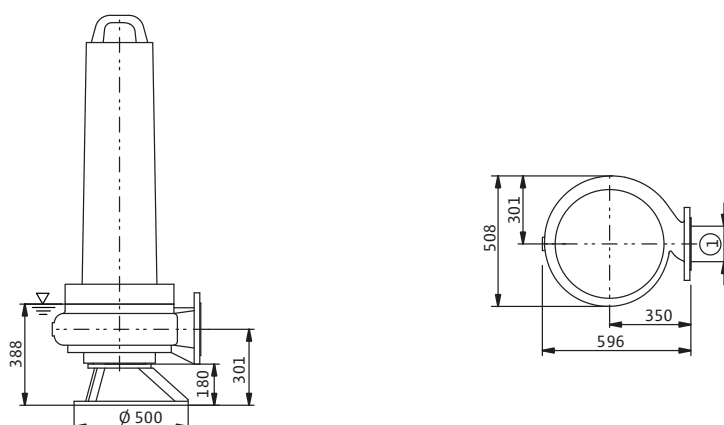
P_1 se rapporte à la puissance absorbée max. Toutes les données sont valables pour 3~400 V, 50 Hz et une densité de $1 kg/dm^3$.

Dimensions Wilo-EMU FA 15.52E (1450 tr/min)

Plan d'encombrement Wilo-EMU FA - Installation immergée stationnaire



Plan d'encombrement Wilo-EMU FA - Installation transportable



1 = DN150 PN10/ANSI B16.1, classe 125, dimension 6 ; 2 = DN150 PN10

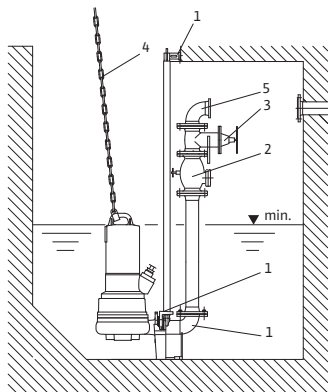
Dimensions

Wilo-EMU...	Dimensions
	AW
	mm
T 17-4/16 (Ex)	411
T 17.2-4/24 (Ex)	510
T 20.1-4/22 (Ex)	674

Drainage

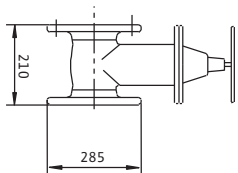
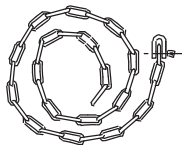
Pompes submersibles pour eaux chargées

Accessoires mécaniques Wilo-EMU FA 15...

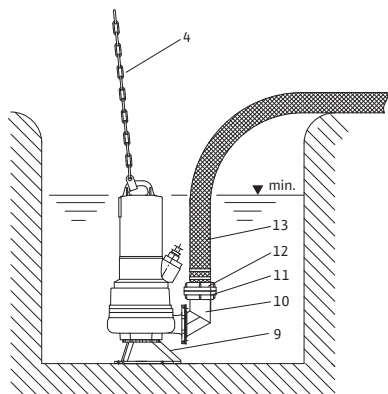


- 1 Dispositif d'accrochage
- 2 Clapet anti-retour
- 3 Vanne d'arrêt
- 4 Chaîne
- 5 Coude

Installation immergée stationnaire

		Description	N° de réf.
Dispositif d'accrochage EHV DN150L/2RK		En EN-GJL-250, peint, avec passage libre DN 150, coude à pied avec support de pompe, joint profilé, accessoires de montage et de fixation au sol et support pour barre de guidage Ø 1¼" sans barre de guidage. Raccord côté refoulement DN 150. Brides PN 10/16 conformes DIN EN 2501. Le guidage à tuyau double Ø 1¼" est à fournir par le client.	6036890
Clapet anti-retour		En EN-GJL-250, selon DIN EN 12050-4 avec passage direct (non rétréci), couvercle de nettoyage et bouchon de purge, avec 1 jeu d'accessoires de montage, brides PN 10/16 selon DIN 2501, pour raccord DN 150	2017170
Vanne d'arrêt		En EN-GJL-250, avec 1 jeu d'accessoires de montage, bride DN 10/16 selon DIN 2501, DN 150	2017164
Coude 90°		En EN-GJS-400-15, avec 2 brides, avec 1 jeu d'accessoires de montage, bride PN 10/16, DIN 28637, pour raccord DN 150	2017186
Culotte DN 150		Pour stations à pompe jumelée en acier, galvanisée, bride PN 10/16 selon DIN 2501 avec 2 jeux d'accessoires de montage, raccord DN 150/150/150	2017181
Accessoires de montage DN 150		Pour un raccordement à brides DN 80 avec 8 vis et écrous et 1 joint plat, pour brides PN 10/16, DIN 2504	2390488
Kit de chaînes PCS-CE		Comme élingue avec 2 maillons selon DIN 32891. Matériau : acier galvanisé, charge admissible : 400 kg, longueur : 5 m	6060663
		Comme élingue avec 2 maillons selon DIN 32891. Matériau : acier galvanisé, charge admissible : 400 kg, longueur : 10 m	6060716

Accessoires mécaniques Wilo-EMU FA 15...



- 4 Chaîne
- 9 Fixation au sol
- 10 Coude
- 11 Raccord fixe Storz
- 12 Raccord express Storz
- 13 Flexible de refoulement



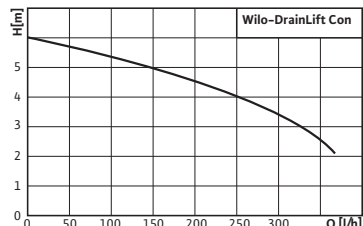
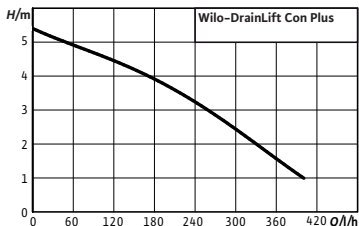
Installation immergée transportable

		Description	N° de réf.
Pied d'appui au sol FA 15...		En acier (S235JR), peint, avec 3 pieds d'appui, 1 plaque de base et de matériel de fixation	6024243
Raccord fixe Storz		En aluminium, raccord Storz F, avec raccord à bride DN 150	6040247
Tuyau de refoulement/Storz F		Tuyau en fibres synthétiques, intérieur caoutchouté, Ø intérieur 150 mm, longueur de 10 m avec raccord Storz F, 7/21 bar	6003648
		Tuyau en fibres synthétiques, intérieur caoutchouté, Ø intérieur 150 mm, longueur de 20 m avec raccord Storz F, 7/21 bar	6003647
Kit de chaînes PCS-CE		Comme élingue avec 2 maillons selon DIN 32891. Matériau : acier galvanisé, charge admissible : 400 kg, longueur : 5 m	6060663
		Comme élingue avec 2 maillons selon DIN 32891. Matériau : acier galvanisé, charge admissible : 400 kg, longueur : 10 m	6060716

Collecte et transport des eaux usées

Stations de relevage des condensats

Aperçu de la gamme

Gamme	Wilo-DrainLift Con	Wilo-DrainLift Con Plus
Photo produit		
Courbe caractéristique		
Construction	Station de relevage des condensats automatique	Station de relevage des condensats automatique
Domaines d'application	<p>Pour le transport des condensats, utilisable dans</p> <ul style="list-style-type: none"> la condensation (pour les chaudières fonctionnant au fuel, une installation de neutralisation doit être prévue en amont) le génie climatique (p. ex. réfrigérateurs, évaporateurs) 	<p>Pompage des condensats dans :</p> <ul style="list-style-type: none"> la condensation (dans les chaudières fonctionnant au fuel, le module de relevage doit être intégré après un dispositif de neutralisation) les installations de réfrigération et de climatisation (p. ex. réfrigérateurs et évaporateurs)
Alimentation max./h lors du fonctionnement S3 V	–	–
Particularités/Avantages du produit	<ul style="list-style-type: none"> 2 ouvertures d'alimentation \varnothing 19–30 mm Contact d'alarme de série (contact à ouverture/contact à fermeture) Installation aisée L'unité moteur peut être tournée de 180°. Alimentation/refoulements variables Convient pour les condensats avec une valeur pH de 2,4 	<ul style="list-style-type: none"> Fonctionnement silencieux (45 dB[A]) 4 arrivées des condensats \varnothing 30 mm Grand volume de cuve pour une longue durée de vie et pour l'utilisation de plusieurs installations Contact d'alarme de série (contact à ouverture/contact à fermeture) 3 positions de montage différentes : sous le plafond, au mur et sur le sol
Pour de plus amples informations	<p>Informations sur les gammes à partir de la page 273</p> <p>Catalogue Wilo en ligne sur www.wilo.be</p> <p>Accessoires à partir de la page 276</p>	<p>Informations sur les gammes à partir de la page 277</p> <p>Catalogue Wilo en ligne sur www.wilo.be</p>

Collecte et transport des eaux usées

Stations de relevage pour eaux usées



Aperçu de la gamme

Gamme	Wilо-DrainLift TMP 32	Wilо-DrainLift TMP 40	Wilо-DrainLift Box
Photo produit			
Courbe caractéristique			
Construction	Station de relevage pour eaux claires et usées (installation sur sol)	Station de relevage pour eaux claires et usées (installation sur sol)	Station de relevage pour eaux claires et usées (installation enterrée)
Domaines d'application	<ul style="list-style-type: none"> • Drainage automatique des douches, lavabos, machines à laver le linge/la vaisselle, etc. • Transport des eaux usées et de drainage sans matières fécales ni fibres, sans graisse ni huile, ainsi que des eaux de pluie non agressives. 	<ul style="list-style-type: none"> • Drainage automatique des douches, lavabos, machines à laver le linge/la vaisselle, etc. • Transport des eaux usées et de drainage sans matières fécales ni fibres, sans graisse ni huile, ainsi que des eaux de pluie non agressives. 	Pour l'installation enterrée, utilisable pour le drainage des <ul style="list-style-type: none"> • pièces risquant d'être inondées • entrées de garage • descentes de cave • douches, lavabos, machines à laver le linge/la vaisselle
Alimentation max./h lors du fonctionnement S3 V	max. 156 l	max. 900 l	max. 900 ... 1320 l
Particularités/Avantages du produit	<ul style="list-style-type: none"> • Design moderne • Evacuation de douche possible d'une hauteur de 110 mm • Fonctionnement silencieux 	<ul style="list-style-type: none"> • Entretien facile grâce à la pompe submersible intégrée • Convient pour les fluides agressifs (TMP 40/11 HD) • Fonctionnement silencieux 	<ul style="list-style-type: none"> • Montage facile grâce à une pompe et à un clapet anti-retour intégrés • Grand volume de la cuve • Entretien facile • Pompes avec conduite de refoulement ductile • Regard en carreaux en acier inoxydable avec siphon • Avec raccordement d'extension pour une deuxième cuve
Pour de plus amples informations	Informations sur les gammes à partir de la page 281 Catalogue Wilo en ligne sur www.wilo.be	Informations sur les gammes à partir de la page 285 Catalogue Wilo en ligne sur www.wilo.be	Informations sur les gammes à partir de la page 289 Catalogue Wilo en ligne sur www.wilo.be

Collecte et transport des eaux usées

Stations de relevage pour eaux usées

Equipement/fonctionnement

	Wilo-DrainLift ...					
	Con	Con Plus	TMP 32	TMP 40	Box 32	Box 40
Construction						
Immergé	-	-	-	-	-	-
Station à pompe simple	•	•	•	•	•	•
Station à pompe double	-	-	-	-	-	-
Moteur à courant monophasé	•	•	•	•	•	•
Moteur triphasé	-	-	-	-	-	-
Position de la pompe : pièces de moteur à l'extérieur de la cuve	•	•	-	-	-	-
Position de la pompe : à l'extérieur de la cuve	-	-	-	-	-	-
Position de la pompe : dans la cuve	-	-	•	•	•	•
Chambre d'étanchéité	-	-	-	•	•	•
Étanchéité côté fluide, garniture mécanique	-	-	-	•	•	•
Étanchéité côté fluide, bague d'étanchéité de l'arbre	•	•	•	-	-	-
Clapet anti-retour intégré	•	•	•	•	•	•
Chemise de refroidissement	-	-	-	•	•	-
Roue monocanal	-	-	-	-	-	-
Roue multicanal	•	•	•	•	•	•
Roue Vortex	-	-	-	-	-	-
Mécanisme de coupe	-	-	-	-	-	-
Dispositif tourbillonnaire breveté	-	-	-	-	•	-
Equipement/fonctions						
Position d'alimentation librement sélectionnable	-	-	-	-	-	-
Filtre à charbon actif	-	-	•	-	-	-
Pilotage du niveau : avec interrupteur à flotteur	•	•	-	•	•	•
Pilotage du niveau : avec capteur de niveau	-	-	-	-	-	-
Pilotage du niveau : avec capteur de pression pneumatique	-	-	•	-	-	-
Surveillance température du moteur	•	•	-	•	•	•
Alarme indépendante du secteur	-	-	-	-	-	-
Alarme contact sec	•	•	-	-	-	-
Prêt à être branché	•	•	•	•	•	•
Câble déconnectable	-	-	-	-	-	-
Coffret de commande	-	-	-	-	-	-
Raccord de tuyaux flexibles pour pompe manuelle à membrane	-	-	-	-	-	-
Joint pour raccordement du tuyau d'aspiration pompe manuelle à membrane	-	-	-	-	-	-
Raccord de tuyaux flexibles pour purge	-	-	-	-	-	-
Tuyau de refoulement	•	•	-	-	-	-
Matériau de montage						
Matériel de fixation	•	•	•	•	-	-
Kit pour le raccordement de la conduite de refoulement	-	-	•	•	•	•
Scie rotative à lames amovibles pour alésage d'alimentation	-	-	-	-	-	-
Joint d'étanchéité de l'alimentation	-	-	-	-	-	-
Matériel d'insonorisation	-	-	-	-	-	-

• = fourni, - = non fourni

Description de la série Wilo-DrainLift Con



Construction

Station de relevage des condensats automatique

Dénomination

Exemple : **Wilo-DrainLift Con**

DrainLift Station de relevage

Con Condensats

Domaine d'application

Pompage des condensats dans :

- la condensation (dans les chaudières fonctionnant au fuel, le module de relevage doit être intégré après un dispositif de neutralisation)
- les installations de réfrigération et de climatisation (p. ex. réfrigérateurs et évaporateurs)

Particularités/Avantages du produit

- 2 ouvertures d'alimentation \varnothing 19–30 mm
- Contact d'alarme de série (contact à ouverture/contact à fermeture)
- Installation aisée
- L'unité moteur peut être tournée de 180°.
- Alimentation/refoulements variables
- Convient pour les condensats avec une valeur pH de 2,4

Caractéristiques techniques

- Alimentation réseau 1–230 V \pm 10%, 50 Hz
- Convient pour les condensats avec une valeur pH de 2,4
- Raccord d'évacuation des condensats \varnothing 10 mm
- Classe de protection IP 20
- Température du fluide max. 50 °C

Matériaux

- Cuve : ABS
- Cache moteur : ABS
- Roue : ABS
- Clapet anti-retour : ABS
- Arbre : AISI 303
- Joints : EPDM

Équipement/Fonction

- Flexible de refoulement (5 m, \varnothing 10 mm)
- Câble d'alarme (1 m)
- Câble de raccordement électrique avec fiche (2 m)

Description/construction

2 arrivées dans le couvercle (\varnothing 19/30 mm) pour l'arrivée des condensats dans la cuve (volume 1,2 l). Raccord tuyau côté refoulement \varnothing 10 mm avec clapet anti-retour intégré. La station de relevage peut être positionnée horizontalement, soit posée sur le sol, soit fixée contre la paroi murale à l'aide des deux trous de fixation. L'installation démarre et s'arrête en fonction du signal des clapets anti-retour intégrés ; l'alarme se déclenche lorsque la cuve est pleine.

Étendue de la fourniture

- Station de relevage des condensats prête au raccordement
- Tuyau flexible côté refoulement (\varnothing 10 mm, 5 m),
- Vis et chevilles (2x) pour le montage mural,
- Notice de montage et de mise en service

Accessoires

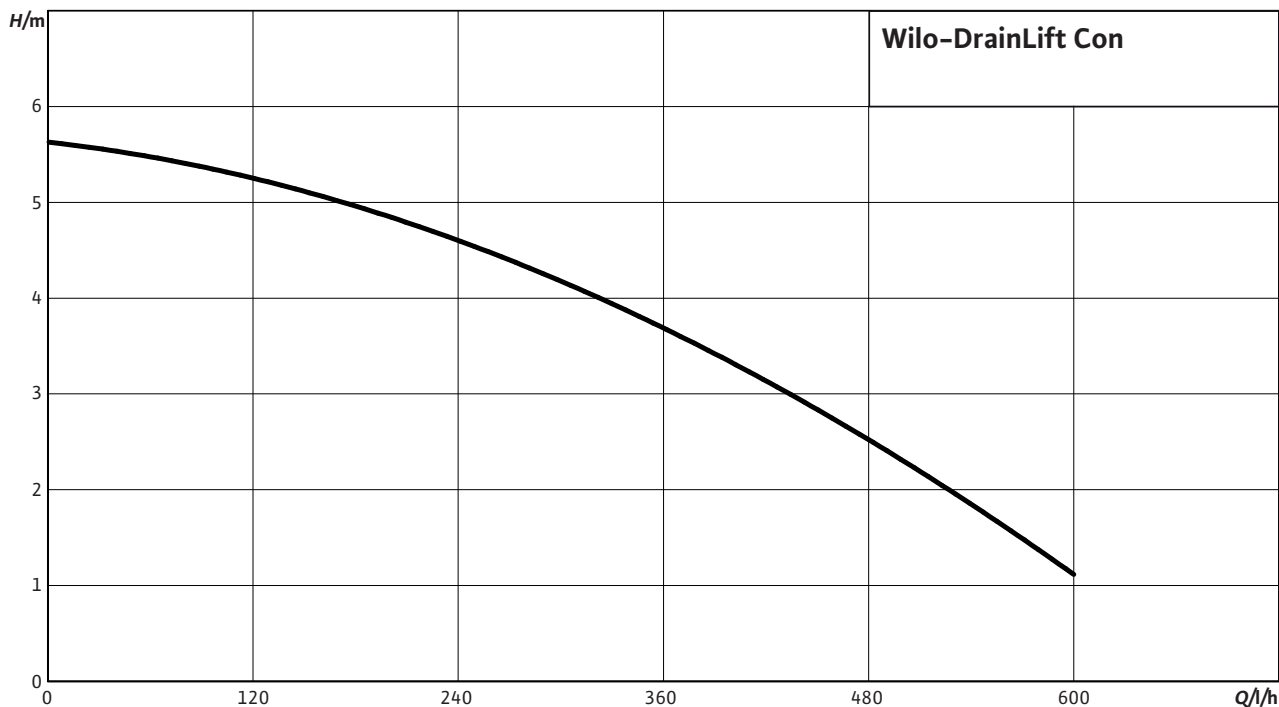
- Adaptateur d'alimentation pour le raccordement de tuyaux flexibles de différents diamètres. Raccordements élastiques \varnothing 24 sur \varnothing 25/32/40 mm
- Tuyau de refoulement 25 m de long

Collecte et transport des eaux usées

Stations de relevage des condensats

Performances hydrauliques, informations de commande Wilo-DrainLift Con


Performances hydrauliques Wilo-DrainLift Con - 50 Hz - 2900 tr/min



Conformément à EN 12056-4,6.1, respecter une vitesse d'écoulement (dans la conduite de refoulement) entre 0,7 et 2,3 m/s.
Les valeurs Q_{\min} indiquées se rapportent au diamètre intérieur des tuyaux en acier à paroi normale.

Informations de commande

Wilo-DrainLift ...	Alimentation réseau		N° de réf.
Con	1~230 V, 50 Hz	L	2528555

 = disponible, L = en stock, C = fabrication sur commande env. 2 semaines, K = fabrication sur commande env. 4 semaines, A = délai de livraison sur demande

Caractéristiques techniques Wilo-DrainLift Con

	Con
	1~230 V, 50 Hz
Moteur	
Puissance absorbée P_1/W	60
Courant nominal I_N/A	0,6
Classe d'isolation	B
Indice de protection	IP 20
Câble	
Longueur du câble de raccordement m	2
Prise électrique	•
Type de câble électrique	non déconnectable
Domaine d'application admissible	
Mode de fonctionnement par pompe	S3-30%
Température du fluide $T/°C$	+3 ... +50
Raccordements	
Raccord côté refoulement	10 mm
Raccord d'alimentation	19/30 mm
Purge	–
Dimensions/poids	
Volume brut V/l	1,2
Dimensions <i>Largeur x hauteur x profondeur</i> /mm	210 x 120 x 167
Poids env. M/kg	2,1
Matériaux	
Corps de pompe	ABS
Matériau du réservoir	ABS

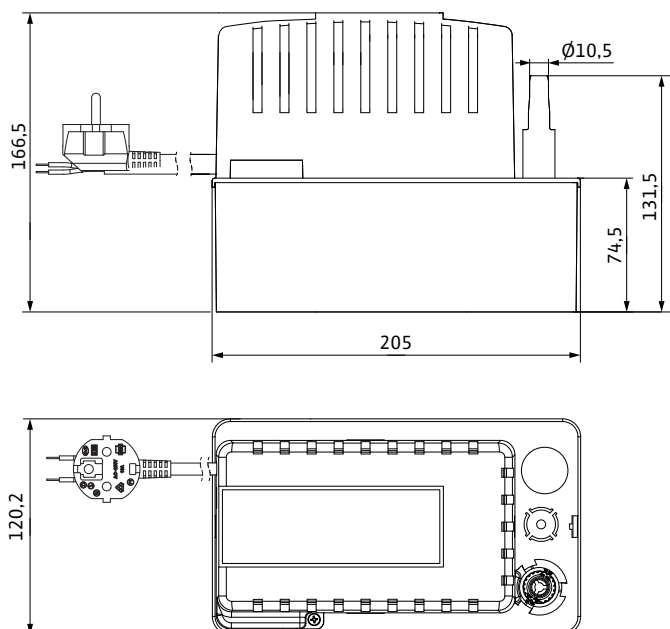
P_1 se rapporte à la puissance absorbée max. Toutes les données sont valables pour 1~230 V, 50 Hz et une densité de 1 kg/dm³.

Collecte et transport des eaux usées

Stations de relevage des condensats

Plan d'encombrement Wilo-DrainLift Con

Plan d'encombrement



Accessoires mécaniques

	Description	N° de réf.
Adaptateur d'alimentation	En EPDM, pour le raccordement des tuyaux flexibles de différents diamètres. Raccordements élastiques Ø 24 mm sur Ø 25/32/40 mm.	2528920
Tuyau de refoulement	En PVC, longueur flexible 25 m, Ø int. 10 mm	2046592

Description de la série Wilo-DrainLift Con Plus



Construction

Station de relevage des condensats automatique

Dénomination

Exemple : **Wilo-DrainLift Con Plus**

DrainLift Station de relevage

Con Condensats

Plus Exécution

Domaine d'application

Pompage des condensats dans :

- la condensation (dans les chaudières fonctionnant au fuel, le module de relevage doit être intégré après un dispositif de neutralisation)
- les installations de réfrigération et de climatisation (p. ex. réfrigérateurs et évaporateurs)

Particularités/Avantages du produit

- Fonctionnement silencieux (45 dB[A])
- 4 arrivées des condensats Ø 30 mm
- Grand volume de cuve pour une longue durée de vie et pour l'utilisation de plusieurs installations
- Contact d'alarme de série (contact à ouverture/contact à fermeture)
- 3 positions de montage différentes : sous le plafond, au mur et sur le sol

Caractéristiques techniques

- Alimentation réseau 1~230 V ± 10%, 50 Hz
- Convient pour les condensats avec une valeur pH de 2,5
- Raccord d'évacuation des condensats Ø 10 mm
- Classe de protection IP 20
- Température du fluide max. 65 °C, sur une courte période 80 °C (max. 1 min.)

Matériaux

- Cuve : ABS
- Plaque moteur : PPO
- Cache moteur : ABS
- Roue : ABS
- Clapet anti-retour : ABS
- Bille de soupape : ABS
- Arbre : AISI 303
- Joints : EPDM
- Vis (à l'exception de la vis du moteur) : AISI 304L

Équipement/Fonction

- Flexible de refoulement (5 m, Ø 10 mm)
- Câble de raccordement pour message d'alarme (1 m)
- Câble de raccordement électrique avec fiche (2 m)
- Adaptateur flexible Ø25/32/40 mm

Description/construction

4 arrivées dans le couvercle (Ø 30 mm) pour l'arrivée des condensats dans la cuve (volume 2 l). Raccord tuyau côté refoulement Ø10 mm avec clapet anti-retour intégré. L'installation peut être installée horizontalement, suspendue au plafond ou installée au mur à l'aide de deux trous de fixation. L'installation démarre et s'arrête en fonction du signal des clapets anti-retour intégrés ; l'alarme se déclenche lorsque la cuve est pleine.

Étendue de la fourniture

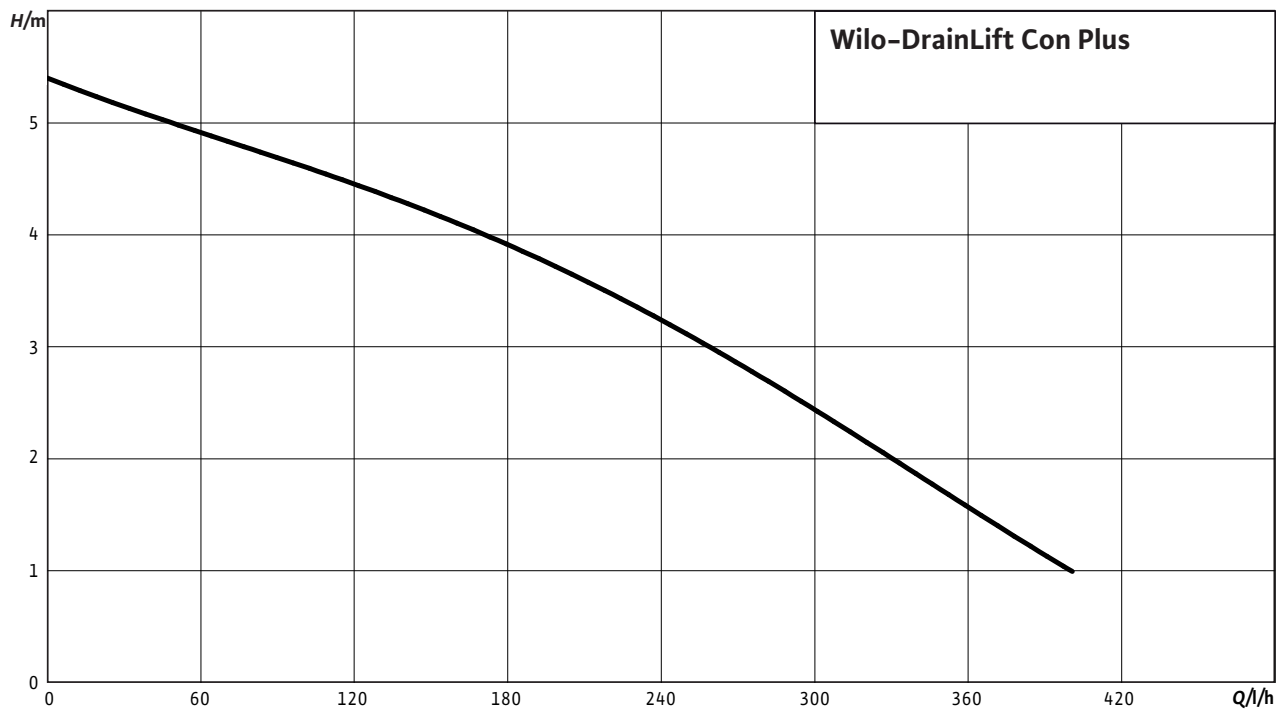
- Station de relevage des condensats prête au raccordement
- Adaptateur pour l'arrivée des condensats Ø 25/32/40 mm,
- Tuyau flexible côté refoulement (Ø 10 mm, 5 m),
- Vis et chevilles (2x) pour le montage mural,
- Notice de montage et de mise en service.

Collecte et transport des eaux usées

Stations de relevage des condensats


Performances hydrauliques, informations de commande Wilo-DrainLift Con Plus

Performances hydrauliques



Informations de commande

Wilo-DrainLift ...	Alimentation réseau		N° de réf.
Con Plus	1~230 V, 50 Hz	L	4148708

 = disponible, L = en stock, C = fabrication sur commande env. 2 semaines, K = fabrication sur commande env. 4 semaines, A = délai de livraison sur demande

Caractéristiques techniques Wilo-DrainLift Con Plus

Con Plus	
1~230 V, 50 Hz	
Moteur	
Puissance absorbée P_1/W	70
Courant nominal I_N/A	0,7
Classe d'isolation	B
Indice de protection	IP 20
Câble	
Longueur du câble de raccordement m	2
Prise électrique	•
Type de câble électrique	non déconnectable
Domaine d'application admissible	
Mode de fonctionnement par pompe	S3-30%
Température du fluide $T/°C$	+3 ... +80
Raccordements	
Raccord côté refoulement	10 mm
Raccord d'alimentation	4x Ø30 mm
Purge	-
Dimensions/poids	
Volume brut V/l	2
Dimensions <i>Largeur x hauteur x profondeur</i> /mm	195 x 170 x 130
Poids env. M/kg	1,9
Matériaux	
Corps de pompe	ABS
Matériau du réservoir	ABS

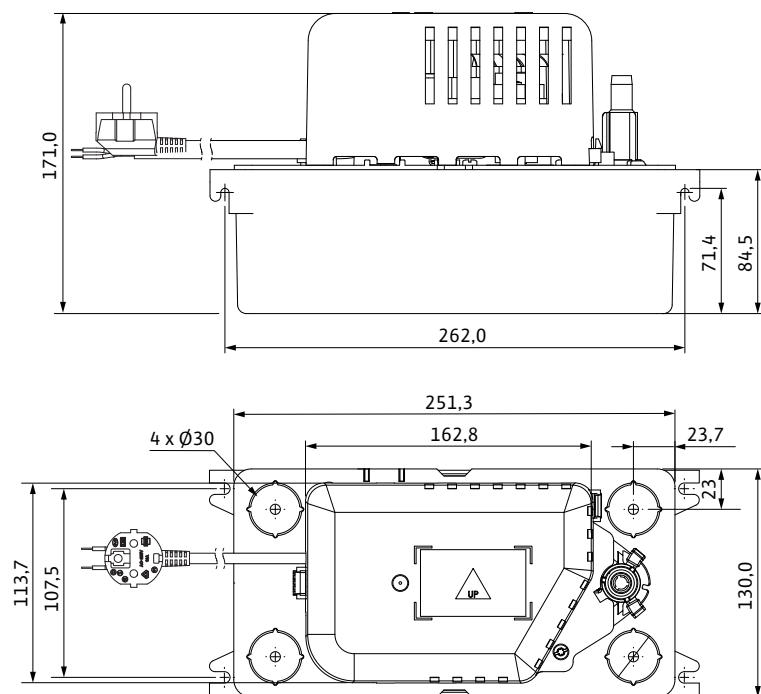
• = fourni, - = non fourni

Collecte et transport des eaux usées

Stations de relevage des condensats

Plan d'encombrement Wilo-DrainLift Con Plus

Plan d'encombrement



Accessoires mécaniques

	Description	N° de réf.
Tuyau de refoulement	En PVC, longueur flexible 25 m, Ø int. 10 mm	2046592

Description de la série Wilo-DrainLift TMP 32



Construction

Station de relevage pour eaux claires et usées (installation sur sol)

Dénomination

Exemple : **Wilo-DrainLift TMP 32-0,5**

TMP	Station de relevage pour eaux claires et usées (sur sol)
32	Diamètre nominal du raccord côté refoulement (DN 32, G 1¼)
0,5	Puissance nominale du moteur [kW]

Domaine d'application

Station de relevage pour eaux claires et usées destinée au drainage automatique des douches, lavabos, machines à laver le linge/la vaisselle etc. dans des anciens et nouveaux bâtiments dont les eaux claires et usées ne peuvent pas être amenées aux égouts grâce à l'inclinaison naturelle ou à l'évacuation des eaux claires et usées qui se produisent au-dessous du niveau de reflux. Pour le transport des eaux usées et de drainage non agressives sans matières fécales ni fibres, sans graisses ni huiles. Respecter les normes DIN EN 12050-2 ainsi que DIN 1986-100.

Attention : La conduite des eaux chargées contenant des matières fécales dans les stations de relevage pour eaux claires et usées n'est pas autorisée. Dans ce cas, les stations de relevage pour eaux chargées des gammes DrainLift KH32, DrainLift XS-F, DrainLift S à XXL, ainsi que FTS doivent être utilisées.

Particularités/Avantages du produit

- Design moderne
- Evacuation de douche possible d'une hauteur de 110 mm
- Fonctionnement silencieux

Caractéristiques techniques

- Alimentation réseau 1~230 V, 50 Hz
- Longueur du câble entre l'installation et le coffret de commande/fiche 1,2 m
- Mode de fonctionnement S1 (1000 h, Tmax. 45 °C), S3-10 % (T_{max.} 75 °C)
- Température max. du fluide véhiculé 45 °C, sur une courte période (3 minutes) 75 °C
- Raccordement Ø 32 mm (G 1¼)
- Raccord d'alimentation 40 mm (2 x G 1¼)
- Raccord de purge 25 mm
- Classe de protection IP 44
- Volume brut de la cuve 17 l
- Volume de commutation 2,6 l

Matériaux

- Moteur : acier inoxydable
- Corps de l'hydraulique : plastique
- Cuve : plastique ABS

Équipement/Fonction

- Prête à être branchée
- Surveillance thermique du moteur
- Pilotage du niveau avec capteur de pression pneumatique
- Clapet anti-retour intégré
- Matériel de fixation
- Filtre à charbon actif

Description/construction

Station de relevage pour eaux claires et usées prête à être raccordée, à commutation automatique avec tous les dispositifs de commutation et de pilotage nécessaires et un clapet anti-retour intégré. Avec 2 tubulures d'alimentation DN 40 sur différents niveaux de hauteur et bride de refoulement DN 32 (G 1¼), ainsi que filtre à charbon actif avec protection contre le trop-plein pour la purge et l'aération. La purge peut être également réalisée au moyen d'un manchon enfichable auto-étanche (diamètre extérieur de tube 25 mm) au-dessus du toit.

Étendue de la fourniture

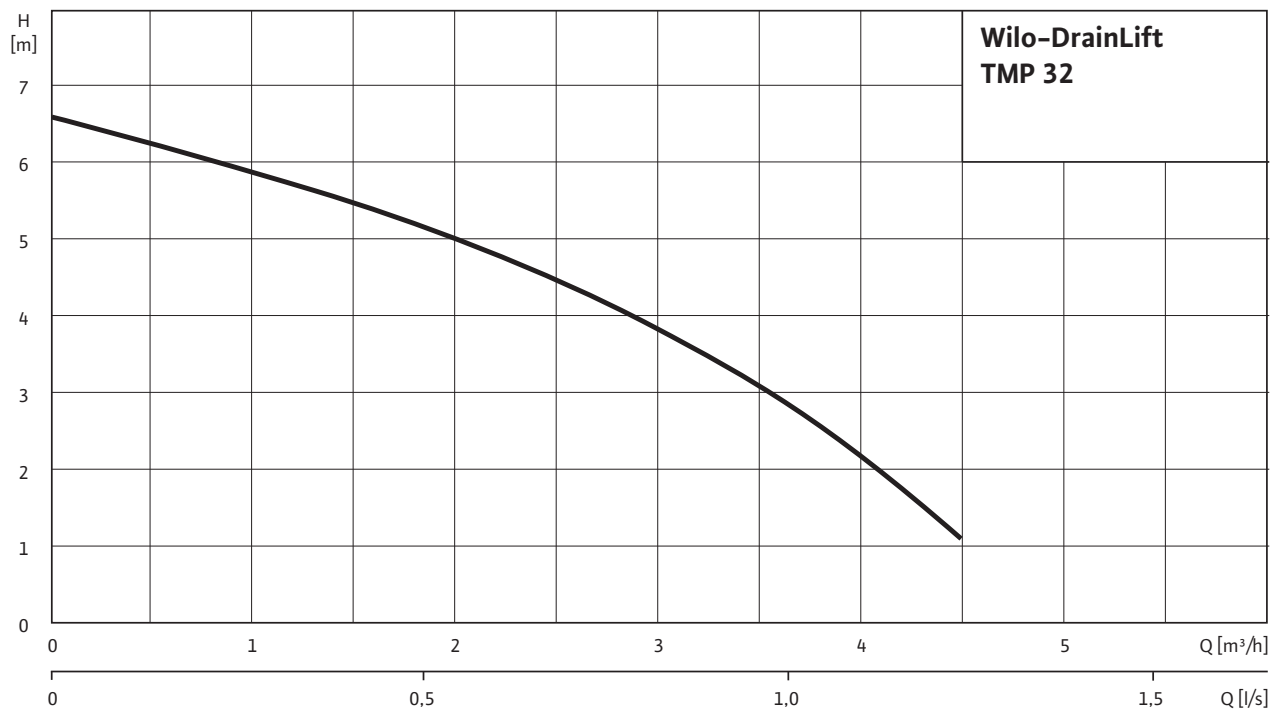
- Station de relevage pour eaux claires et usées prête à être raccordée à commutation automatique avec filtre à charbon actif.
- Matériel de raccordement pour l'alimentation et la conduite de refoulement
 - Matériel de fixation pour la protection contre les poussées
 - Notice de montage et de mise en service

Collecte et transport des eaux usées

Stations de relevage pour eaux usées

Performances hydrauliques, informations de commande Wilo-DrainLift TMP 32

Performances hydrauliques Wilo-DrainLift TMP 32 - 50 Hz - 2900 tr/min



Conformément à EN 12056-4,6.1, respecter une vitesse d'écoulement (dans la conduite de refoulement) entre 0,7 et 2,3 m/s.
Les valeurs Q_{\min} indiquées se rapportent au diamètre intérieur des tuyaux en acier à paroi normale.

Informations de commande

Wilo-DrainLift ...	Alimentation réseau		N° de réf.
TMP 32-0,5	1~230 V, 50 Hz	L	2017795

☞ = disponible, L = en stock, C = fabrication sur commande env. 2 semaines, K = fabrication sur commande env. 4 semaines, A = délai de livraison sur demande

Caractéristiques techniques Wilo-DrainLift TMP 32

TMP 32-0,5	
1~230 V, 50 Hz	
Moteur	
Puissance absorbée P_1/W	330
Courant nominal I_N/A	1,5
Type de branchement	direct
Classe d'isolation	F
Indice de protection	IP 44
Nombre de démarrages max. par pompe 1/h	60
Câble	
Longueur du câble de raccordement m	1,2
Prise électrique	Schuko
Type de câble électrique	non déconnectable
Domaine d'application admissible	
Alimentation max./h lors du fonctionnement S3 V/l	max. 156
Mode de fonctionnement par pompe	S1, S3-10%
Pression max. admissible dans la conduite de refoulement p/bar	1
Température du fluide $T/^\circ\text{C}$	+3 ... +45
Température du fluide max., sur une courte période jusqu'à 3 minutes $T/^\circ\text{C}$	75
Température ambiante max. $T/^\circ\text{C}$	35
Raccordements	
Raccord côté refoulement	G 1¼
Raccord d'alimentation	2x G 1½
Purge	DN 25
Dimensions/poids	
Volume brut V/l	17
Volume max. de commutation V/l	2,6
Dimensions <i>Largeur x hauteur x profondeur</i> /mm	511 x 300 x 268,5
Cotes diagonales mm	520
Poids env. M/kg	7,1
Matériaux	
Carter du moteur	1.4301
Garniture mécanique	carbone/céramique
Corps de pompe	PP
Matériau du réservoir	ABS

P_1 se rapporte à la puissance absorbée max. Toutes les données sont valables pour 1~230 V, 50 Hz et une densité de 1 kg/dm³.
Limitation du mode de fonctionnement : S1 (1 000 h, max. 45 °C), S3-10 % (max. 75 °C)

Collecte et transport des eaux usées

Stations de relevage pour eaux usées

Plan d'encombrement Wilo-DrainLift TMP 32

Plan d'encombrement

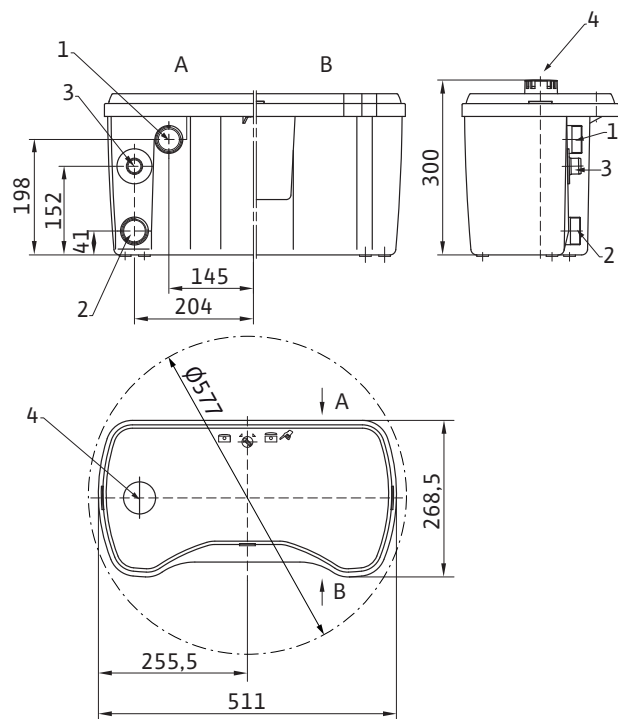
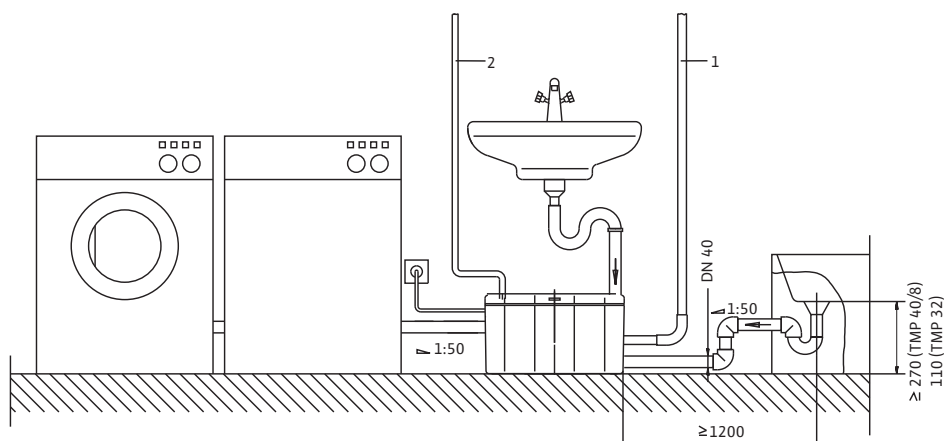


Schéma d'installation Wilo-DrainLift TMP

- 1 : Conduite de refoulement
2 : Conduite de purge



Description de la série Wilo-DrainLift TMP 40



Construction

Station de relevage pour eaux claires et usées (installation sur sol)

Dénomination

Exemple : **Wilo-DrainLift TMP 40/8**

TMP	Station de relevage pour eaux claires et usées (sur sol)
40	Diamètre nominal du raccordement (DN 40)
8	Hauteur manométrique max. [m]

Domaine d'application

Station de relevage pour eaux claires et usées destinée au drainage automatique des douches, lavabos, machines à laver le linge/la vaisselle etc. dans des anciens et nouveaux bâtiments dont les eaux claires et usées ne peuvent pas être amenées aux égouts grâce à l'inclinaison naturelle ou à l'évacuation des eaux claires et usées qui se produisent au-dessous du niveau de reflux. Pour le transport des eaux usées et de drainage non agressives sans matières fécales ni fibres, sans graisses ni huiles. Respecter les normes DIN EN 12050-2 ainsi que DIN 1986-100.

Attention : La conduite des eaux chargées contenant des matières fécales dans les stations de relevage pour eaux claires et usées n'est pas autorisée. Dans ces cas, les stations de relevage pour eaux usées des gammes Wilo-DrainLift KH 32, DrainLift XS-F, DrainLift S à XXL, ainsi que FTS doivent être utilisées.

Particularités/Avantages du produit

- Entretien facile grâce à la pompe submersible intégrée
- Convient pour les fluides agressifs (TMP 40/11 HD)
- Fonctionnement silencieux

Caractéristiques techniques

- Alimentation réseau 1~230 V, 50 Hz
- Longueur du câble entre l'installation et le coffret de commande/la fiche 2,5 m
- Mode de fonctionnement S3-25 %
- Température max. du fluide véhiculé 35 °C, sur une courte période (3 minutes) 90 °C
- Raccordement Ø 40 mm
- Raccord d'alimentation 25/32/40 mm
- Purge d'air 32 mm
- Classe de protection IP 67
- Volume brut de la cuve 32 l
- Volume de commutation 15 l

Matériaux

- Moteur : acier inoxydable
- Corps de l'hydraulique : plastique PP-GF30
- Cuve : plastique PE

Équipement/Fonction

- Prête à être branchée
- Surveillance thermique du moteur
- Pilotage du niveau avec interrupteur à flotteur
- Clapet anti-retour intégré
- Matériel de fixation

Description/construction

Station de relevage pour eaux claires et usées prête à être raccordée, à commutation automatique avec tous les dispositifs de commutation et de pilotage nécessaires et un clapet anti-retour intégré. Utilisation flexible grâce aux alimentations latérales et éventuellement également supérieures (avantageux pour un montage ultérieur). Entretien facile du système avec pompe Wilo-Drain TMW montée, bride de refoulement DN 40.

Egalement disponible comme TMP 40/11 HD pour les fluides agressifs en option

La purge est réalisée au moyen d'un manchon enfichable auto-étanche (diamètre extérieur de tube 32 mm) au-dessus du toit.

Étendue de la fourniture

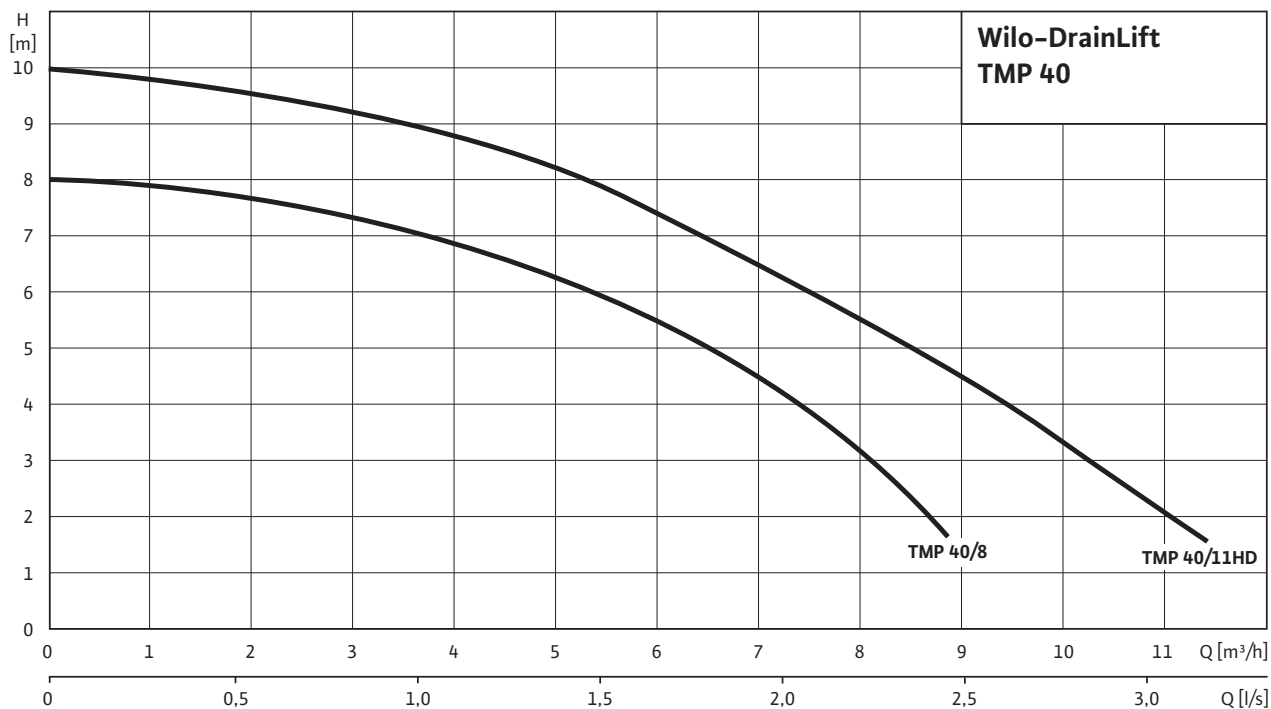
- Prête à être raccordée, station de relevage pour eaux claires et usées à commutation automatique
- Matériel de raccordement pour l'alimentation et la conduite de refoulement
 - Matériel de fixation pour la protection contre les poussées
 - Notice de montage et de mise en service

Collecte et transport des eaux usées

Stations de relevage pour eaux usées

Performances hydrauliques, informations de commande Wilo-DrainLift TMP 40

Performances hydrauliques Wilo-DrainLift TMP 40 - 50 Hz - 2900 tr/min



Conformément à EN 12056-4,6.1, respecter une vitesse d'écoulement (dans la conduite de refoulement) entre 0,7 et 2,3 m/s. Les valeurs Q_{\min} indiquées se rapportent au diamètre intérieur des tuyaux en acier à paroi normale.

Informations de commande

Wilo-DrainLift ...	Alimentation réseau		N° de réf.
TMP 40/8	1~230 V, 50 Hz	L	2522664
TMP 40/11 HD	1~230 V, 50 Hz	L	2525932

= disponible, L = en stock, C = fabrication sur commande env. 2 semaines, K = fabrication sur commande env. 4 semaines, A = délai de livraison sur demande

Caractéristiques techniques Wilo-DrainLift TMP 40

	TMP 40/8	TMP 40/11 HD
	1~230 V, 50 Hz	1~230 V, 50 Hz
Moteur		
Puissance absorbée P_1/W	450	750
Courant nominal I_N/A	2,1	3,6
Type de branchement	direct	direct
Classe d'isolation	F	F
Indice de protection	IP 67	IP 67
Nombre de démarrages max. par pompe 1/h	60	60
Câble		
Longueur du câble de raccordement m	2,5	2,5
Prise électrique	Schuko	Schuko
Type de câble électrique	non déconnectable	non déconnectable
Domaine d'application admissible		
Alimentation max./h lors du fonctionnement S3 V/l	max. 900	max. 900
Mode de fonctionnement par pompe	S3-25%	S3-25%
Pression max. admissible dans la conduite de refoulement p/bar	1,1	1,1
Température du fluide $T/°C$	+3 ... +35	+3 ... +35
Température du fluide max., sur une courte période jusqu'à 3 minutes $T/°C$	90	90
Température ambiante max. $T/°C$	35	35
Raccordements		
Raccord côté refoulement	DN 40	DN 40
Raccord d'alimentation	DN 25/32/40	DN 25/32/40
Purge	DN 32	DN 32
Dimensions/poids		
Volume brut V/l	32	32
Volume max. de commutation V/l	15	15
Dimensions <i>Largeur x hauteur x profondeur</i> /mm	510 x 385 x 300	510 x 385 x 300
Cotes diagonales mm	500	500
Poids env. M/kg	8	8
Matériaux		
Carter du moteur	1.4301	1.4404
Garniture mécanique	carbone/céramique	carbone/céramique
Corps de pompe	PP-GF30	PP-GF30
Matériau du réservoir	PE	PE

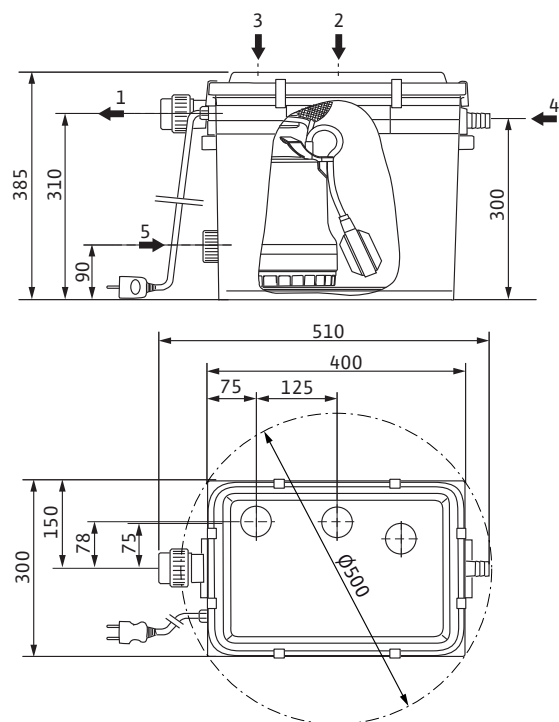
P_1 se rapporte à la puissance absorbée max. Toutes les données sont valables pour 1~230 V, 50 Hz et une densité de 1 kg/dm³.

Collecte et transport des eaux usées

Stations de relevage pour eaux usées

Plan d'encombrement Wilo-DrainLift TMP 40

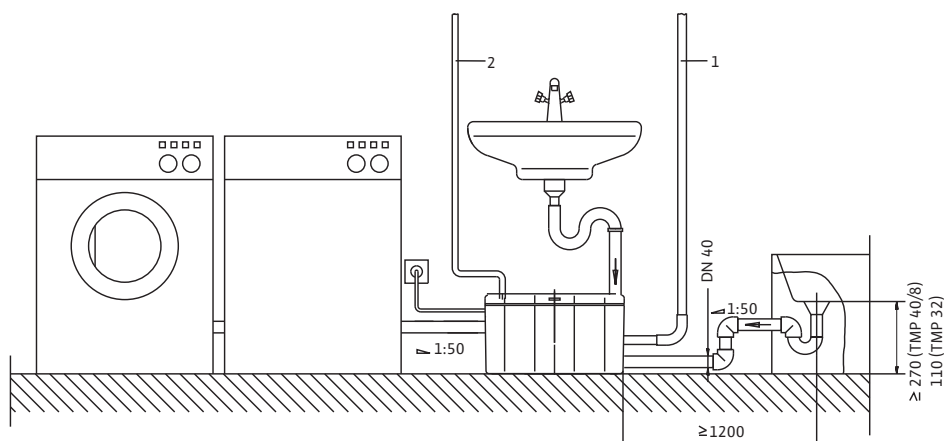
Plan d'encombrement



- 1 Conduite de refoulement DN 40
- 2 Purge d'air DN 32
- 3 Alimentation DN 32 (lavabos)
- 4 Alimentation DN 25 (machine à laver)
- 5 Alimentation DN 40 (douche)

Schéma d'installation Wilo-DrainLift TMP

- 1 : Conduite de refoulement
- 2 : Conduite de purge



Description de la série Wilo-DrainLift Box



Construction

Station de relevage pour eaux claires et usées (installation enterrée)

Dénomination

Exemple : **Wilo-DrainLift Box 32/8**

Box	Station de relevage pour eaux claires et usées (installation enterrée)
32	Diamètre nominal du raccord côté refoulement (DN 32, Ø 40)
8	Hauteur manométrique max. [m]

Domaine d'application

Pour l'installation enterrée, utilisable pour le drainage des

- pièces risquant d'être inondées
- entrées de garage
- descentes de cave
- douches, lavabos, machines à laver le linge/la vaisselle

Particularités/Avantages du produit

- Montage facile grâce à une pompe et à un clapet anti-retour intégrés
- Grand volume de la cuve
- Entretien facile
- Pompes avec conduite de refoulement ductile
- Regard en carreaux en acier inoxydable avec siphon
- Avec raccordement d'extension pour une deuxième cuve

Caractéristiques techniques

- Alimentation réseau 1~230 V, 50 Hz
- Câble d'alimentation réseau 10 m (5 m pour 40/10), avec fiche à contact de protection
- Mode de fonctionnement S3-25 %
- Température du fluide véhiculé max. 35 °C, avec 32/8 et 32/11 brièvement (3 minutes) 90 °C
- Raccordement Ø 40 mm
- Raccord d'alimentation 100 mm
- Raccord de purge 100 mm
- Classe de protection IP 67
- Volume brut de la cuve 85 l
- Volume de commutation 22 l, avec 40/10 30 l

Matériaux

- Cuve souterraine : plastique PE
- Moteur : Acier inoxydable
- Corps de l'hydraulique : plastique PP-GF30 avec Box 32..., fonte grise EN-GJL-200 avec Box 40

Équipement/Fonction

- Prête à être branchée
- Réservoir en plastique avec pompe pour eaux claires et usées pré-montée, conduite de refoulement et clapet anti-retour intégré
- Surveillance thermique du moteur
- Pilotage du niveau avec interrupteur à flotteur

Description/construction

Station de relevage à commutation automatique avec pompe submersible intégrée et clapet anti-retour. Prête à être montée pour l'installation enterrée. Flexible grâce à deux possibilités de raccordement DN 100 et une connexion (DN 100) avec une deuxième cuve.

Étendue de la fourniture

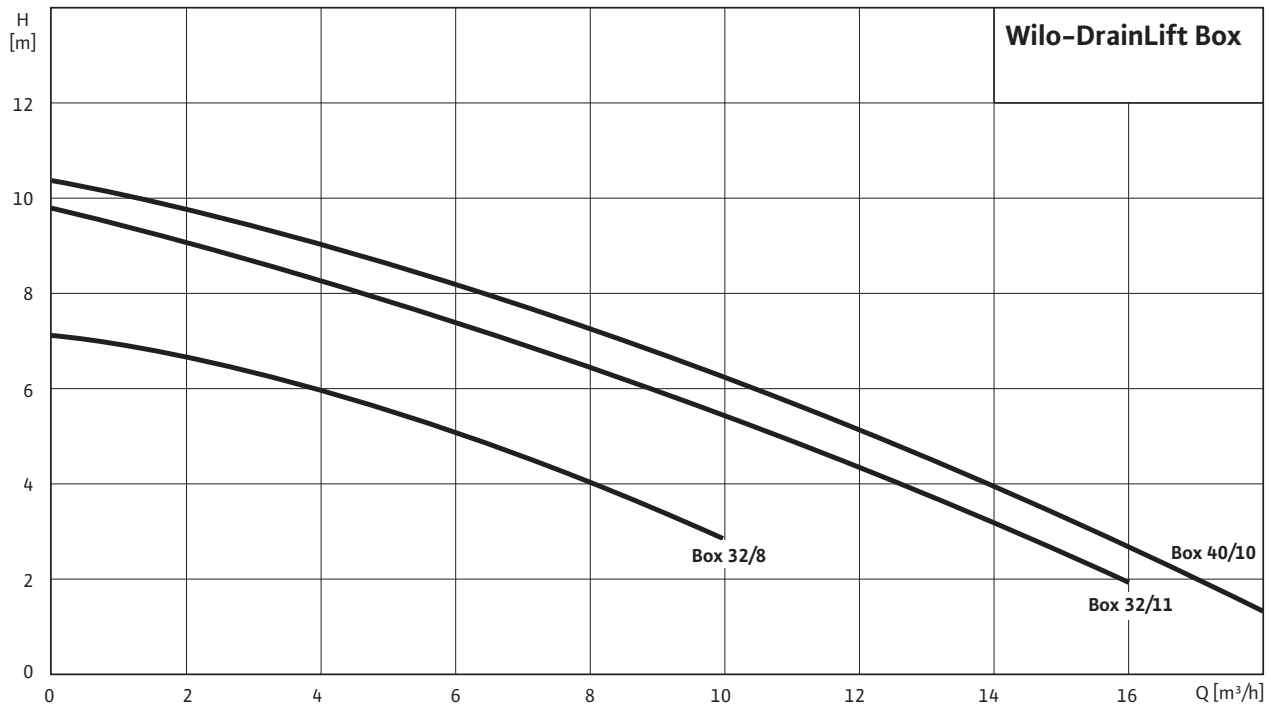
Pompe prête à être branchée avec interrupteur à flotteur monté dans un réservoir en plastique résistant aux chocs pour l'installation enterrée. Prête à être utilisée avec conduite de refoulement installée et clapet anti-retour. Câble de pompe (5 m ou 10 m de long) avec fiche de protection intégrée. Notice de montage et de mise en service.

Collecte et transport des eaux usées

Stations de relevage pour eaux usées

Performances hydrauliques, informations de commande Wilo-DrainLift Box

Performances hydrauliques Wilo-DrainLift Box – 50 Hz – 2900 tr/min



Conformément à EN 12056-4,6.1, respecter une vitesse d'écoulement (dans la conduite de refoulement) entre 0,7 et 2,3 m/s. Les valeurs Q_{\min} indiquées se rapportent au diamètre intérieur des tuyaux en acier à paroi normale.

Informations de commande

Wilo-DrainLift ...	Alimentation réseau		N° de réf.
Box 32/8	1~230 V, 50 Hz	L	2521820
Box 32/11	1~230 V, 50 Hz	L	2521821
Box 40/10	1~230 V, 50 Hz	L	2521822

= disponible, L = en stock, C = fabrication sur commande env. 2 semaines, K = fabrication sur commande env. 4 semaines, A = délai de livraison sur demande

Caractéristiques techniques Wilo-DrainLift Box

	Box 32/8	Box 32/11	Box 40/10
	1~230 V, 50 Hz	1~230 V, 50 Hz	1~230 V, 50 Hz
Moteur			
Puissance absorbée P_1/W	450	750	940
Courant nominal I_N/A	2,1	3,6	4,4
Type de branchement	direct	direct	direct
Classe d'isolation	F	F	F
Indice de protection	IP 68	IP 68	IP 68
Nombre de démarrages max. par pompe 1/h	60	60	30
Câble			
Longueur du câble de raccordement m	10	10	5
Prise électrique	Schuko	Schuko	Schuko
Type de câble électrique	non déconnectable	non déconnectable	non déconnectable
Domaine d'application admissible			
Alimentation max./h lors du fonctionnement S3 V/l	max. 1320	max. 1320	max. 900
Mode de fonctionnement par pompe	S3-15%	S3-15%	S3-25%
Pression max. admissible dans la conduite de refoulement p/bar	1,1	1,1	1,1
Température du fluide $T/^\circ\text{C}$	+3 ... +35	+3 ... +35	+3 ... +35
Température du fluide max., sur une courte période jusqu'à 3 minutes $T/^\circ\text{C}$	90	90	–
Température ambiante max. $T/^\circ\text{C}$	35	35	35
Raccordements			
Raccord côté refoulement	DN 40	DN 40	DN 40
Raccord d'alimentation	DN 100	DN 100	DN 100
Purge	DN 100	DN 100	DN 100
Dimensions/poids			
Volume brut V/l	85	85	85
Volume max. de commutation V/l	22	22	30
Dimensions <i>Largeur x hauteur x profondeur</i> /mm	720 x 880 x 710	720 x 880 x 710	720 x 880 x 710
Cotes diagonales mm	730	730	730
Poids env. M/kg	30	32	38
Matériaux			
Carter du moteur	1.4301	1.4301	1.4301
Garniture mécanique	carbone/céramique	carbone/céramique	carbone/céramique
Corps de pompe	PP	PP	PP-GF30
Matériau du réservoir	PE	PE	PE

P_1 se rapporte à la puissance absorbée max. Toutes les données sont valables pour 1~230 V, 50 Hz et une densité de 1 kg/dm³.

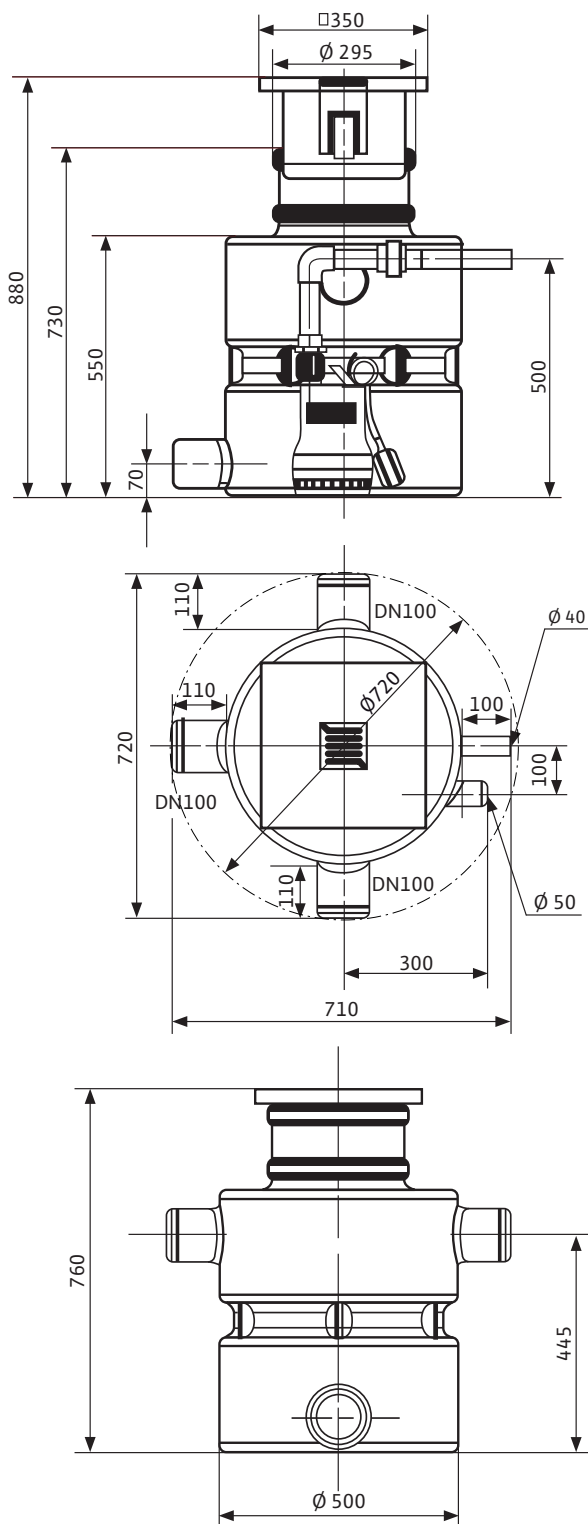
Collecte et transport des eaux usées

Stations de relevage pour eaux usées

Plan d'encombrement Wilo-DrainLift Box

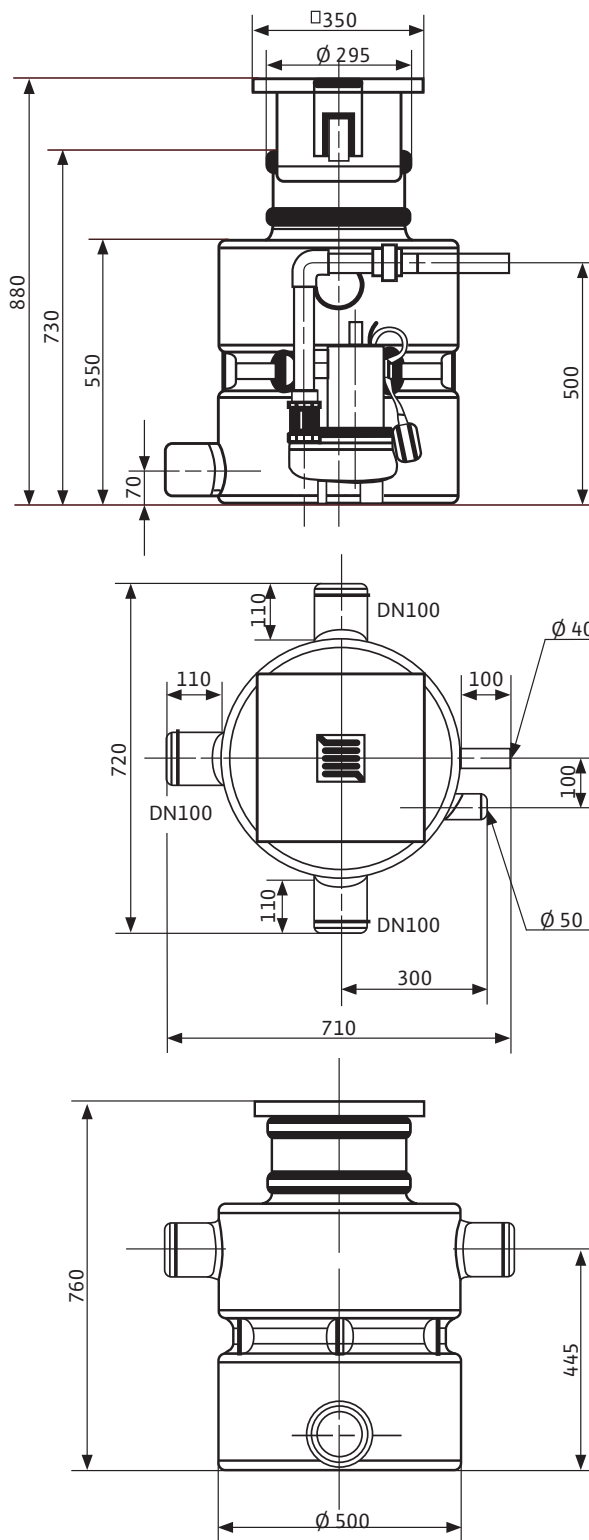
Plan d'encombrement

Wilo-DrainLift Box 32



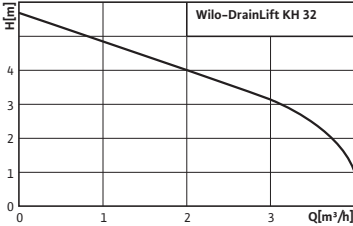
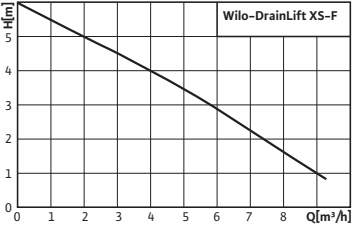


Plan d'encombrement

Wilo-DrainLift Box 40





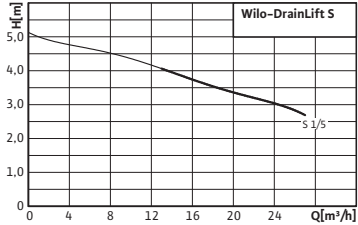
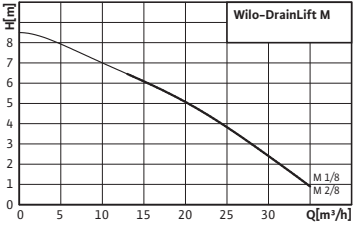
Aperçu de la gamme

Gamme	Wilo-DrainLift KH 32	Wilo-DrainLift XS-F
Photo produit		
Courbe caractéristique		
Construction	Mini-station de relevage pour eaux chargées (installation sur sol)	Mini-station de relevage pour eaux chargées (montage mural)
Domaines d'application	Utilisation limitée (avec raccordement direct derrière des toilettes) avec mécanisme de coupe pour l'évacuation des eaux chargées des toilettes individuelles et en plus du lavabo, d'une douche ou d'un bidet.	Utilisation limitée (raccordement direct à des toilettes suspendues au mur) pour le montage mural spécial. Pour l'élimination des eaux chargées des toilettes individuelles et d'un lavabo, d'une douche ou d'un bidet.
Alimentation max./h lors du fonctionnement S3 V	max. 120 l	max. 260 l
Particularités/Avantages du produit	<ul style="list-style-type: none"> • Design moderne, peu encombrant • Installation simple et rapide <ul style="list-style-type: none"> - Raccordement auto-étanche direct aux toilettes - Filtre à charbon actif intégré - Prête à être branchée 	<ul style="list-style-type: none"> • Fonctionnement silencieux pour un confort élevé de l'utilisateur • Fonctionnement sûr grâce à l'alarme intégrée • Installation simple et rapide <ul style="list-style-type: none"> - Avec tous les manchons de raccordement - Filtre à charbon actif intégré - Prête à être branchée • Convient pour tous les systèmes usuels de montage mural
Pour de plus amples informations	Informations sur les gammes à partir de la page 298 Catalogue Wilo en ligne sur www.wilo.be	Informations sur les gammes à partir de la page 302 Catalogue Wilo en ligne sur www.wilo.be Accessoires à partir de la page 308

Collecte et transport des eaux usées

Stations de relevage pour eaux chargées

Aperçu de la gamme



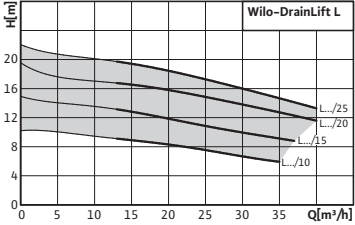
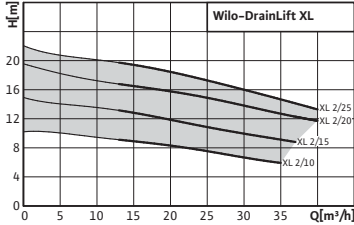
Gamme	Wilo-DrainLift S	Wilo-DrainLift M
Photo produit		
Courbe caractéristique		
Construction	Station compacte de relevage des eaux chargées avec pompe intégrée	Station de relevage pour eaux chargées avec 1 ou 2 pompes intégrées
Domaines d'application	<ul style="list-style-type: none"> • Pompage des eaux chargées qui ne peuvent pas être conduites aux égouts grâce à l'inclinaison naturelle. • Drainage d'une seule pièce 	<ul style="list-style-type: none"> • Pompage des eaux chargées qui ne peuvent pas être conduites aux égouts grâce à l'inclinaison naturelle. • Drainage des maisons individuelles et de petits ensembles de bâtiments.
Alimentation max./h lors du fonctionnement S3 V	max. 600 l	max. 1080 ... 3600 l
Particularités/Avantages du produit	<ul style="list-style-type: none"> • Montage facile grâce aux éléments suivants : <ul style="list-style-type: none"> - Poids faible - Etendue de fourniture importante - Avec clapet anti-retour • Flexible grâce aux <ul style="list-style-type: none"> - Alimentations librement sélectionnables - Installation semblable au montage mural - Encombrement réduit (profondeur 30 cm) • Sûre grâce aux éléments suivants : <ul style="list-style-type: none"> - Détection de niveau pneumatique fiable 	<ul style="list-style-type: none"> • Montage facile grâce aux éléments suivants : <ul style="list-style-type: none"> - Dimensions compactes - Poids faible - Etendue de fourniture importante • Flexible grâce aux <ul style="list-style-type: none"> - Alimentations librement sélectionnables • Sûre grâce aux éléments suivants : <ul style="list-style-type: none"> - Fonction d'alarme intégrée indépendante du réseau - Protection moteur thermique intégrée - Contact sec supplémentaire - Indication des intervalles d'entretien pour M2 - Détection précoce des erreurs pour M2
Pour de plus amples informations	Informations sur les gammes à partir de la page 309 Catalogue Wilo en ligne sur www.wilo.be Accessoires à partir de la page 316	Informations sur les gammes à partir de la page 318 Catalogue Wilo en ligne sur www.wilo.be Accessoires à partir de la page 328

Collecte et transport des eaux usées

Stations de relevage pour eaux chargées





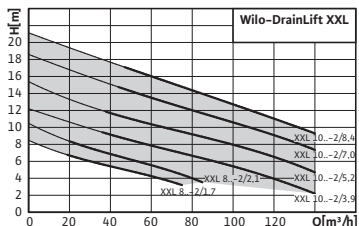
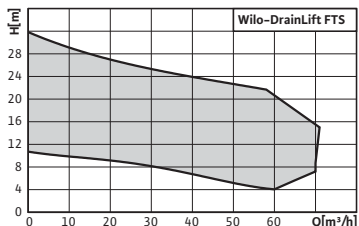
Aperçu de la gamme

Gamme	Wilo-DrainLift L	Wilo-DrainLift XL
Photo produit		
Courbe caractéristique		
Construction	Station de relevage pour eaux chargées avec 1 ou 2 pompes intégrées	Station de relevage pour eaux chargées avec deux pompes intégrées
Domaines d'application	<ul style="list-style-type: none"> Pompage des eaux chargées qui ne peuvent pas être conduites aux égouts grâce à l'inclinaison naturelle. Drainage des habitats collectifs et des bâtiments plus petits (cafés entre autres.) 	<ul style="list-style-type: none"> Pompage des eaux chargées qui ne peuvent pas être conduites aux égouts grâce à l'inclinaison naturelle. Pour le drainage d'installations plus importantes (restaurants, grands magasins, etc.)
Alimentation max./h lors du fonctionnement S3 V	max. 1050 ... 3000 l	max. 15600 l
Particularités/Avantages du produit	<ul style="list-style-type: none"> Montage facile grâce aux éléments suivants : <ul style="list-style-type: none"> Poids faible Une seule sortie de refoulement sur la station à pompe double (raccord en Y intégré) Clapet anti-retour intégré Etendue de fourniture importante Flexible grâce aux <ul style="list-style-type: none"> Alimentations librement sélectionnables Large spectre de prestations Sûre grâce aux éléments suivants : <ul style="list-style-type: none"> Grand volume de la cuve Fonction d'alarme indépendante du réseau Contact sec supplémentaire Exécution optionnelle « C » avec report de défauts individuel et temporisation 	<ul style="list-style-type: none"> Montage/mise en service facile grâce aux éléments suivants : <ul style="list-style-type: none"> Clapet anti-retour intégré Une plus grande flexibilité dans la zone d'alimentation (raccord réglable en hauteur/orientable) Réglage guidé par menu sur le coffret de commande Sûre grâce aux éléments suivants : <ul style="list-style-type: none"> Grand volume de commutation Contact sec supplémentaire Acquisition fiable du niveau par capteur de niveau Fonctionnement continu possible (grâce à la chemise de refroidissement intégrée)
Pour de plus amples informations	Informations sur les gammes à partir de la page 330 Catalogue Wilo en ligne sur www.wilo.be Accessoires à partir de la page 340	Informations sur les gammes à partir de la page 342 Catalogue Wilo en ligne sur www.wilo.be Accessoires à partir de la page 347

Collecte et transport des eaux usées

Stations de relevage pour eaux chargées

Aperçu de la gamme

Gamme	Wilo-DrainLift XXL	Wilo-DrainLift FTS
Photo produit		
Courbe caractéristique		
Construction	Station de relevage pour eaux chargées avec 2 pompes installées en fosse sèche	Stations de relevage pour eaux chargées avec système de séparation-restitution des solides
Domaines d'application	<ul style="list-style-type: none"> • Elimination des eaux chargées qui ne peuvent pas être conduites aux égouts grâce à l'inclinaison naturelle. • Pour le drainage de complexes de grande taille (hôtels, hôpitaux, etc.) 	<ul style="list-style-type: none"> • Pompage des eaux chargées qui ne peuvent pas être conduites aux égouts grâce à l'inclinaison naturelle. • Pour le drainage de complexes de grande taille (hôtels, hôpitaux, etc.)
Alimentation max./h lors du fonctionnement S3 V	max. 26400 ... 55200 l	–
Particularités/Avantages du produit	<ul style="list-style-type: none"> • Grand volume de la cuve • Poids réduit des différents composants • Large spectre de prestation • Fonctionnement continu possible (grâce à la chemise de refroidissement intégrée) 	<ul style="list-style-type: none"> • Rendement élevé des pompes avec granulométrie faible • Hauteurs manométriques importantes • Système non sujet aux obstructions grâce à la séparation des matières solides • Grand volume de la cuve
Pour de plus amples informations	Informations sur les gammes à partir de la page 349 Catalogue Wilo en ligne sur www.wilo.be Accessoires à partir de la page 358	Catalogue Wilo en ligne sur www.wilo.be

Equipement/fonctionnement

	Wilo-DrainLift ...						
	KH	XS-F	S	M	L	XL	XXL
Construction							
Immergé	–	–	•	•	•	•	•
Station à pompe simple	•	•	•	•	•	–	–
Station à pompe double	–	–	–	•	•	•	•
Moteur à courant monophasé	•	•	•	•	–	–	–
Moteur triphasé	–	–	•	•	•	•	•
Position de la pompe : pièces de moteur à l'extérieur de la cuve	–	–	•	•	•	•	–
Position de la pompe : à l'extérieur de la cuve	–	–	–	–	–	–	•
Position de la pompe : dans la cuve	•	•	–	–	–	–	–
Chambre d'étanchéité	–	–	•	•	•	•	•
Étanchéité côté fluide, garniture mécanique	–	–	•	•	•	•	•
Étanchéité côté fluide, bague d'étanchéité de l'arbre	•	•	–	–	–	–	–
Clapet anti-retour intégré	•	•	•	•	•	•	–
Chemise de refroidissement	–	–	–	–	–	•	•
Roue monocanal	–	–	–	–	–	–	•
Roue multicanal	–	–	–	–	–	–	–
Roue Vortex	•	•	•	•	•	•	–
Mécanisme de coupe	•	–	–	–	–	–	–
Dispositif tourbillonnaire breveté	–	–	–	–	–	–	–
Equipement/fonctions							
Position d'alimentation librement sélectionnable	–	–	•	•	•	•	–
Filtre à charbon actif	•	•	–	–	–	–	–
Pilotage du niveau : avec interrupteur à flotteur	–	–	–	•	•	–	–
Pilotage du niveau : avec capteur de niveau	–	–	–	–	–	•	•
Pilotage du niveau : avec capteur de pression pneumatique	•	•	•	–	–	–	–
Surveillance température du moteur	•	•	•	•	•	•	•
Alarme indépendante du secteur	–	–	–	•	•	–	–
Alarme contact sec	–	–	•	•	•	•	•
Prêt à être branché	•	•	•	•	•	•	–
Câble déconnectable	–	–	•	•	•	•	•
Coffret de commande	–	–	–	•	•	•	•
Raccord de tuyaux flexibles pour pompe manuelle à membrane	–	–	•	–	•	•	•
Joint pour raccordement du tuyau d'aspiration pompe manuelle à membrane	–	–	–	•	–	–	–
Raccord de tuyaux flexibles pour purge	–	•	•	•	•	•	•
Tuyau de refoulement	–	–	–	–	–	–	–
Matériau de montage							
Matériel de fixation	•	•	•	•	•	•	•
Kit pour le raccordement de la conduite de refoulement	•	•	–	•	•	•	•
Scie rotative à lames amovibles pour alésage d'alimentation	–	–	•	•	•	•	–
Joint d'étanchéité de l'alimentation	•	•	•	•	•	•	–
Matériel d'insonorisation	–	•	•	•	•	–	–

• = fourni, – = non fourni

Collecte et transport des eaux usées

Stations de relevage pour eaux chargées

Description de la série Wilo-DrainLift KH 32



Construction

Mini-station de relevage pour eaux chargées (installation sur sol)

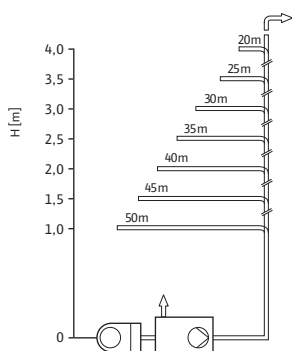
Dénomination

Exemple **Wilo-DrainLift KH 32-0,4**

KH	Mini-station de relevage avec mécanisme de coupe pour eaux chargées contenant des matières fécales
32	Diamètre nominal du raccord côté refoulement (DN 25/32)
- 0,4	Puissance nominale du moteur [kW]

Domaine d'application

Station de relevage des matières fécales prête à être raccordée pour l'utilisation limitée (avec raccord direct derrière des toilettes) avec mécanisme de coupe pour l'évacuation des eaux chargées des toilettes individuelles et, en plus, d'un lavabo, d'une douche ou d'un bidet dont les eaux usées/chargées ne peuvent pas être conduites aux égouts grâce à l'inclinaison naturelle ou pour les eaux usées/chargées qui se trouvent au-dessous du niveau de reflux. Respecter les normes DIN EN 12050-3 et DIN 1986-100. En cas de raccordement de plusieurs ou d'autres articles de drainage que ceux indiqués ici, il est recommandé d'utiliser des produits de la gamme Wilo DrainLift S-XXL et FTS.



Longueur max. de la conduite de refoulement DN 32, pour garantir un fonctionnement optimal, commencer si possible par poser la conduite de refoulement verticalement puis poursuivre horizontalement (2 coudes 90° et un clapet anti-retour intégré sont requis).

Particularités/Avantages du produit

- Design moderne, peu encombrant
- Installation simple et rapide
 - Raccordement auto-étanche direct aux toilettes
 - Filtre à charbon actif intégré
 - Prête à être branchée

Caractéristiques techniques

- Alimentation réseau 1~230 V, 50 Hz
- Câble d'alimentation réseau 1,2 m, avec fiche à contact de protection
- Mode de fonctionnement : fonctionnement intermittent S3 - 28 %
- Température du fluide véhiculé max. 35 °C
- Température ambiante max. 35 °C
- Granulométrie 10 mm
- Raccordement côté refoulement DN 25/32
- Raccordement d'alimentation 2 x DN 40/DN 100
- Purge d'air 25 mm
- Hauteur d'alimentation min. (niveau d'installation jusqu'au centre de l'alimentation) 180 mm
- Classe de protection IP 44
- Volume brut de la cuve 17 l
- Volume de commutation 2,6 l

Matériaux

- Carter moteur : acier inoxydable 1.4301 (AISI 304)
- Hydraulique : plastique PP-GF30
- Cuve : plastique ABS

Équipement/Fonction

- Prête à être branchée
- Surveillance thermique du moteur
- Pilotage du niveau avec capteur de pression pneumatique
- Clapet anti-retour
- Mécanisme de coupe
- Joint d'étanchéité de l'alimentation
- Kit pour le raccordement de la conduite de refoulement
- Filtre à charbon actif

Description/construction

Mini-station de relevage fonctionnant automatiquement avec mécanisme de coupe, avec tous les dispositifs de commutation et de pilotage, avec clapet anti-retour monté, filtre à charbon actif, bride de refoulement élastique ainsi que des possibilités de raccordement pour des toilettes, deux articles de drainage supplémentaires et une conduite de purge. La mini-station de relevage DrainLift KH 32 est raccordée directement à une cuvette des toilettes avec tubulure de raccordement horizontale. Les raccords pour des articles de drainage additionnels ainsi que la conduite de refoulement se trouvent sur le côté arrière de l'installation et peuvent être sortis sur le côté droit ou sur le côté gauche. La purge est réalisée grâce à un filtre à charbon actif intégré inodore dans la pièce d'installation ou au moyen d'une conduite de purge par le toit.

Raccordement de l'alimentation :

- DN 100 (raccordement direct par un manchon d'étanchéité)
- 2 alimentations - DN 40 avec couvercle et clapet anti-retour

Raccordement côté refoulement :

- Raccordement coude flexible DN 25/32 avec clapet anti-retour

Purge :

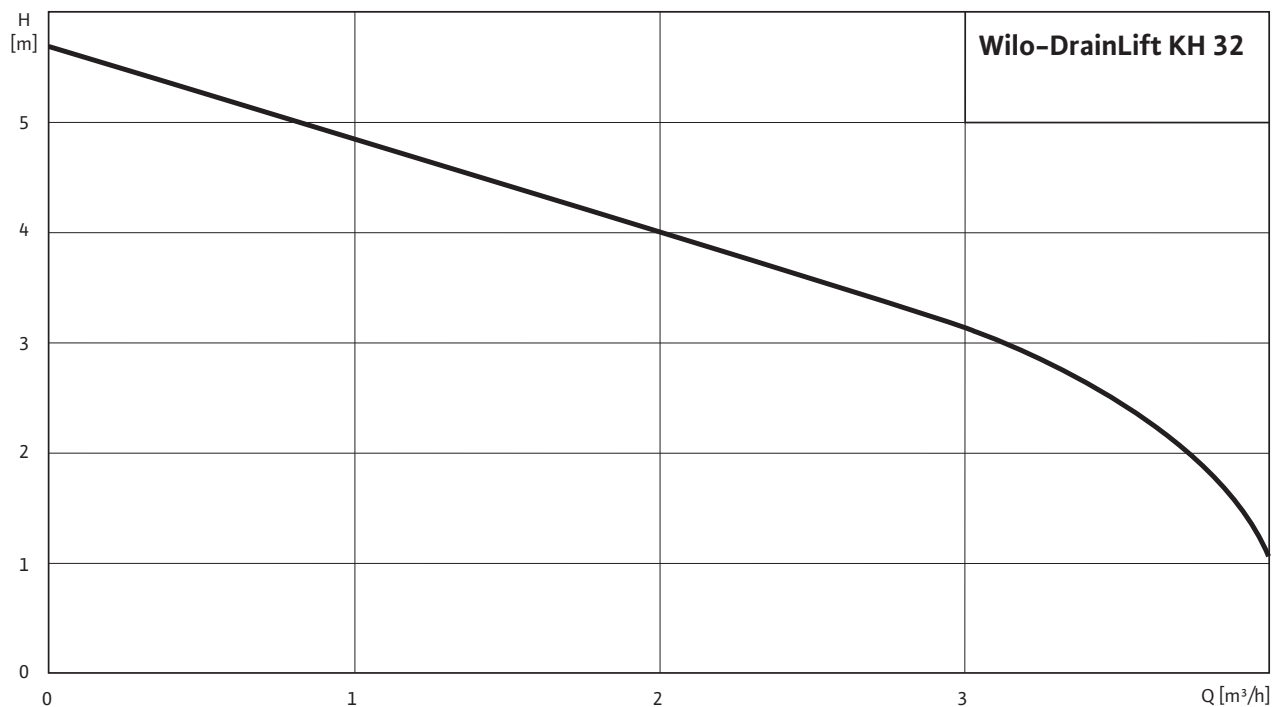
- Au choix, filtre à charbon actif intégré avec protection contre le trop-plein ou raccord d'une conduite séparée de purge par le toit au moyen d'un manchon enfichable auto-étanche (\varnothing extérieur de tuyau 25 mm).

Étendue de la fourniture

Station de relevage prête à être raccordée avec mécanisme de coupe, filtre à charbon actif, bride de refoulement élastique et notice de montage et de mise en service.

Performances hydrauliques, informations de commande Wilo-DrainLift KH 32

Performances hydrauliques Wilo-DrainLift KH - 50 Hz - 2900 tr/min



Conformément à EN 12056-4,6.1, respecter une vitesse d'écoulement (dans la conduite de refoulement) entre 0,7 et 2,3 m/s. Les valeurs Q_{\min} indiquées se rapportent au diamètre intérieur des tuyaux en acier à paroi normale.

Informations de commande

Wilo-DrainLift ...	Alimentation réseau		N° de réf.
KH 32-0,4	1~230 V, 50 Hz	L	2011011

= disponible, L = en stock, C = fabrication sur commande env. 2 semaines, K = fabrication sur commande env. 4 semaines, A = délai de livraison sur demande

Collecte et transport des eaux usées

Stations de relevage pour eaux chargées

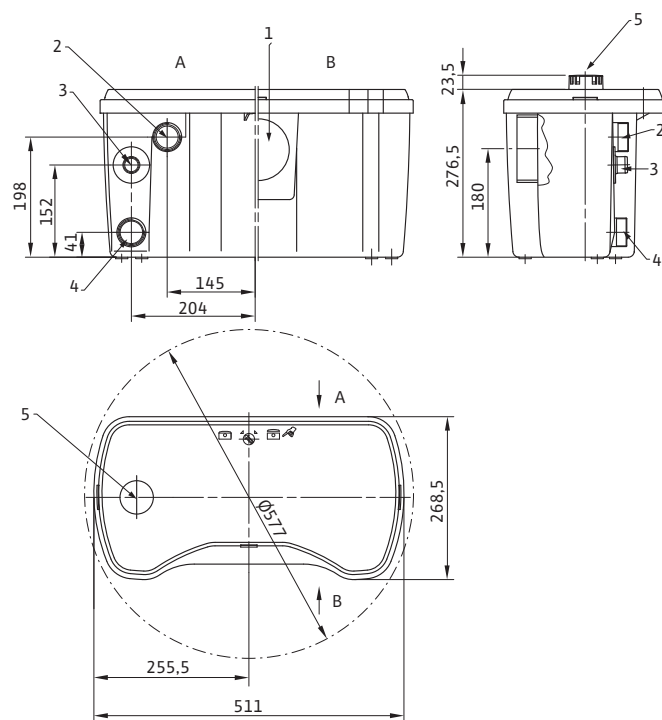
Caractéristiques techniques Wilo-DrainLift KH 32

Wilo-DrainLift ...	
KH 32-0,4	
Moteur	
Alimentation réseau	1~230 V, 50 Hz
Puissance absorbée P_1 /kW	0,5
Courant nominal I_N /A	2,1
Vitesse nominale n /tr/min	2900
Type de branchement	direct
Classe d'isolation	F
Indice de protection	IP 44
Nombre de démarrages max. par pompe 1/h	100
Câble	
Longueur du câble entre l'installation et le coffret de commande/fiche m	-/1,2
Prise électrique	Schuko
Type de câble électrique	non déconnectable
Domaine d'application admissible	
Alimentation max./h lors du fonctionnement S3 V/l	max. 260
Mode de fonctionnement par pompe	S3-25%
Pression max. admissible dans la conduite de refoulement p /bar	0,7
Température du fluide T /°C	+3 ... +35
Température du fluide max., sur une courte période jusqu'à 3 minutes T /°C	-
Température ambiante max. T /°C	35
Raccordements	
Raccord côté refoulement	DN 25/DN 32
Raccord d'alimentation	2x DN 40/1x DN 100
Purge	DN 25
Dimensions/poids	
Volume brut V/l	17
Volume de commutation V/l	2,6
Niveau d'arrêt min. mm	-
Niveau de marche min. mm	70
Dimensions <i>Largeur x hauteur x profondeur</i> /mm	500 x 300 x 269
Cotes diagonales mm	520
Poids env. M /kg	7,8
Matériaux	
Carter du moteur	1.4301
Arbre de la pompe	-
Garniture mécanique	carbone/céramique
Corps de pompe	PP
Roue	PP
Matériau du réservoir	ABS

P_1 se rapporte à la puissance absorbée max. Toutes les données sont valables pour 1~230 V, 50 Hz et une densité de 1 kg/dm³.

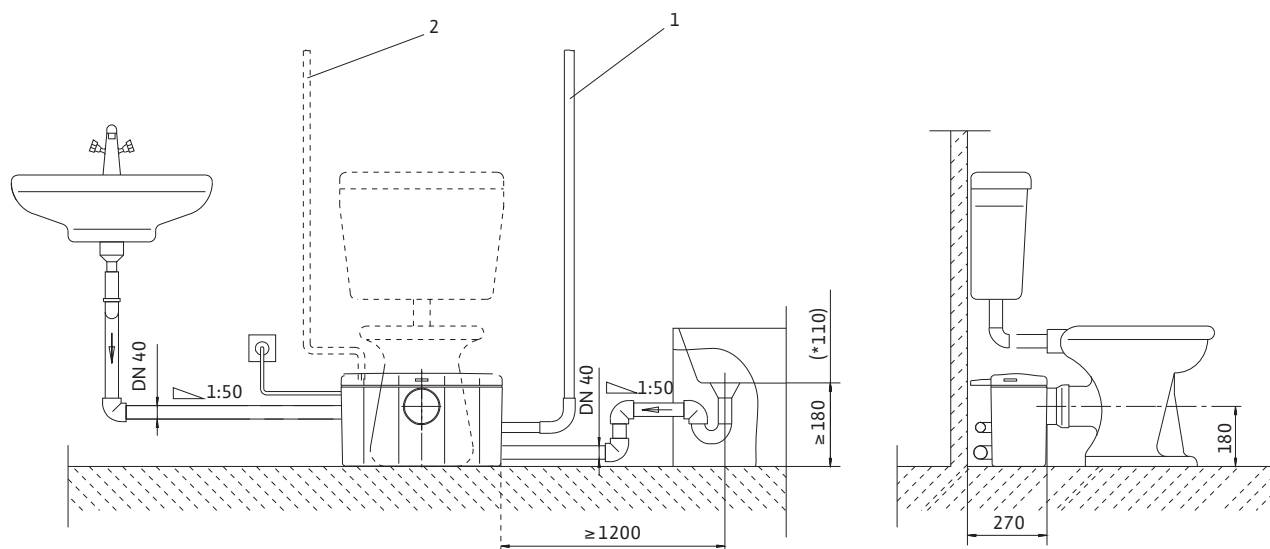
Plan d'encombrement Wilo-DrainLift KH 32

Plan d'encombrement



- 1 Alimentation WC DN 100
- 2 Alimentation DN 40
- 3 Raccord conduite de refoulement
- 4 Alimentation DN 40
- 5 Purge d'air

Schéma d'installation Wilo-DrainLift KH



* Respecter les remarques de la notice de montage et de mise en service.

Collecte et transport des eaux usées

Stations de relevage pour eaux chargées

Description de la série Wilo-DrainLift XS-F



Construction

Mini-station de relevage pour eaux chargées (montage mural)

Dénomination

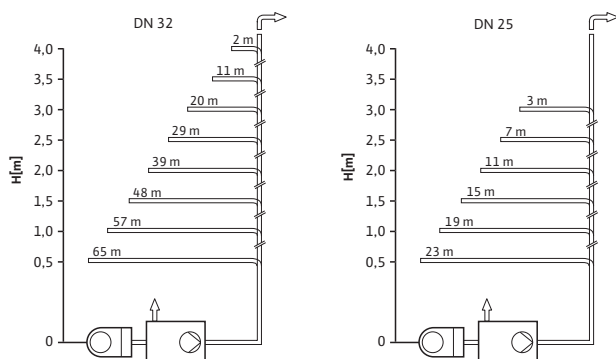
Exemple : **Wilo-Drainlift XS-F**

XS Mini-station de relevage pour eaux chargées contenant de matières fécales

-F Front wall (Voorwand)

Domaine d'application

Station de relevage des matières fécales prête à être raccordée pour l'utilisation limitée (raccordement direct à des toilettes suspendues au mur) pour le montage mural spécial. Evacuation des eaux chargées des toilettes individuelles et, en plus, d'un lavabo, d'une douche ou d'un bidet, dont les eaux chargées/usées ne peuvent pas être conduites aux égouts grâce à l'inclinaison naturelle ou pour les eaux chargées/usées qui se trouvent au-dessous du niveau de reflux. Respecter les normes DIN EN 12050-3 et DIN 1986-100. En cas de raccordement de plusieurs ou d'autres articles de drainage que ceux indiqués ici, il est recommandé d'utiliser des produits de la gamme Wilo DrainLift S à XXL et FTS.



Longueurs max. de la conduite de refoulement DN 32/DN 25, pour garantir un fonctionnement optimal, commencer si possible par poser la conduite de refoulement verticalement puis poursuivre horizontalement (2 coudes 90° et un clapet anti-retour intégré sont requis).

Particularités/Avantages du produit

- Fonctionnement silencieux pour un confort élevé de l'utilisateur
- Fonctionnement sûr grâce à l'alarme intégrée
- Installation simple et rapide

- Avec tous les manchons de raccordement
- Filtre à charbon actif intégré
- Prête à être branchée
- Convient pour tous les systèmes usuels de montage mural

Caractéristiques techniques

- Alimentation réseau 1~230 V, 50 Hz
- Câble d'alimentation réseau 1,5 m, avec fiche à contact de protection
- Mode de fonctionnement : fonctionnement intermittent S3 - 30 %
- Température du fluide véhiculé max. 35 °C
- Température ambiante max. 35 °C
- Granulométrie 25 mm
- Raccordement DN 32
- Raccordement d'alimentation 2 x DN 50/DN 100
- Purge d'air 2 x DN 50
- Hauteur d'alimentation min. (niveau d'installation jusqu'au centre de l'alimentation) 180 mm
- Classe de protection IP 44
- Volume brut de la cuve 7,9 l
- Volume de commutation 1,2 l

Matériaux

- Carter moteur : acier inoxydable 1.4301 (AISI 304)
- Hydraulique : plastique PP-GF 30
- Cuve : plastique ABS

Équipement/Fonction

- Prête à être branchée
- Surveillance thermique du moteur
- Pilotage du niveau avec capteur de pression pneumatique
- Contact sec
- Clapet anti-retour
- Joints d'alimentation
- Kit pour le raccordement de la conduite de refoulement
- Matériel de fixation
- Filtre à charbon actif

Description/construction

Mini-station de relevage fonctionnant automatiquement avec tous les dispositifs de commutation et de pilotage nécessaires, avec clapet anti-retour monté, filtre à charbon actif, bride de refoulement élastique ainsi que des possibilités de raccordement pour des toilettes, deux articles de drainage supplémentaires et une conduite de purge. La mini-station de relevage DrainLift XS-F est raccordée directement à des toilettes suspendues au mur. Le raccord direct des toilettes ainsi que les possibilités de raccordement pour des articles de drainage supplémentaires se trouvent sur les côtés longitudinaux de l'installation, les deux tubulures possibles de purge sont situées sur le côté supérieur de la cuve. La conduite de refoulement élastique orientable guide le fluide. La purge est réalisée grâce à un filtre à charbon actif intégré inodore dans la pièce d'installation ou au moyen d'une conduite de purge par le toit. Un message d'alerte intégré, dépendant du réseau signale à temps les éventuels dysfonctionnements. Ce signal peut être transmis via un contact sec supplémentaire.

Raccordement de l'alimentation :

- DN 100 (raccordement direct)
- 2 alimentations DN 50

Raccordement côté refoulement :

- DN 32 via coude de sortie de refoulement élastique

Purge :

- 2 x DN 50 ; au choix via filtre à charbon actif joint dans la pièce d'installation ou au moyen d'une conduite par le toit

Description de la série Wilo-DrainLift XS-F

Étendue de la fourniture

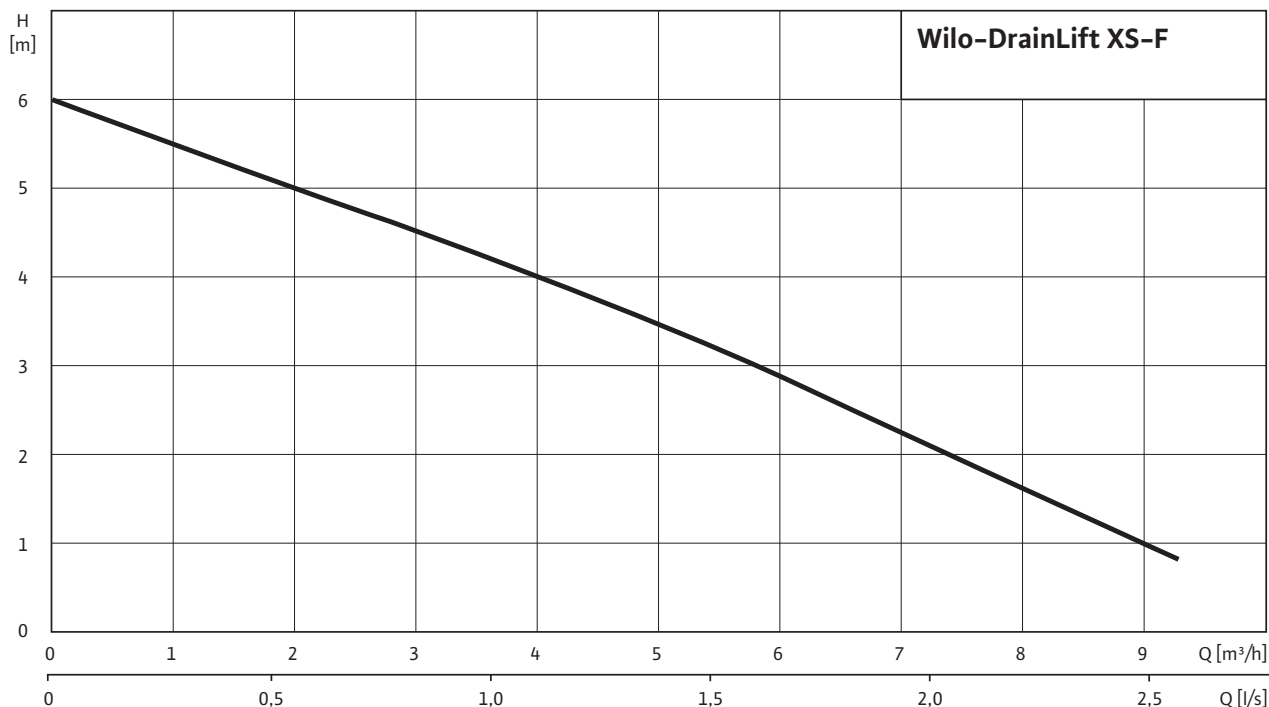
Station de levage prête à être raccordée avec manchons de raccordement, clapet anti-retour 1 ¼", pièce d'adaptation DN 32, filtre à charbon actif, grille de ventilation, accessoires pour la protection contre les poussées, flexible d'évacuation avec bouchon de fermeture, coude de sortie de refoulement élastique et orientable et notice de montage et de mise en service.

Collecte et transport des eaux usées

Stations de relevage pour eaux chargées

Performances hydrauliques, informations de commande Wilo-DrainLift XS-F


Performances hydrauliques Wilo-DrainLift XS-F - 50 Hz - 2900 tr/min



Conformément à EN 12056-4,6.1, respecter une vitesse d'écoulement (dans la conduite de refoulement) entre 0,7 et 2,3 m/s.
Les valeurs Q_{\min} indiquées se rapportent au diamètre intérieur des tuyaux en acier à paroi normale.

Informations de commande

Wilo-DrainLift ...	Alimentation réseau		N° de réf.
XS-F	1~230 V, 50 Hz	L	2526945

 = disponible, L = en stock, C = fabrication sur commande env. 2 semaines, K = fabrication sur commande env. 4 semaines, A = délai de livraison sur demande

Caractéristiques techniques Wilo-DrainLift XS-F

Wilo-DrainLift ...	
XS-F	
Moteur	
Alimentation réseau	1~230 V, 50 Hz
Puissance absorbée P_1 /kW	0,4
Courant nominal I_N /A	1,8
Vitesse nominale n /tr/min	2900
Type de branchement	direct
Classe d'isolation	B
Indice de protection	IP 44
Nombre de démarrages max. par pompe 1/h	100
Câble	
Longueur du câble entre l'installation et le coffret de commande/fiche m	-/1,5
Prise électrique	Schuko
Type de câble électrique	non déconnectable
Domaine d'application admissible	
Alimentation max./h lors du fonctionnement S3 V/l	max. 120
Mode de fonctionnement par pompe	S3-30%
Pression max. admissible dans la conduite de refoulement p /bar	0,4
Température du fluide T /°C	+3 ... +35
Température du fluide max., sur une courte période jusqu'à 3 minutes T /°C	-
Température ambiante max. T /°C	35
Raccordements	
Raccord côté refoulement	DN 32
Raccord d'alimentation	2x DN 50/1x DN 100
Purge	DN 50
Dimensions/poids	
Volume brut V /l	7,9
Volume de commutation V /l	1,2
Niveau d'arrêt min. mm	-
Niveau de marche min. mm	125
Dimensions <i>Largeur x hauteur x profondeur</i> /mm	515 x 410 x 168
Cotes diagonales mm	541
Poids env. M /kg	6,5
Matériaux	
Carter du moteur	1.4301
Arbre de la pompe	-
Garniture mécanique	carbone/céramique
Corps de pompe	PP
Roue	PP
Matériau du réservoir	ABS

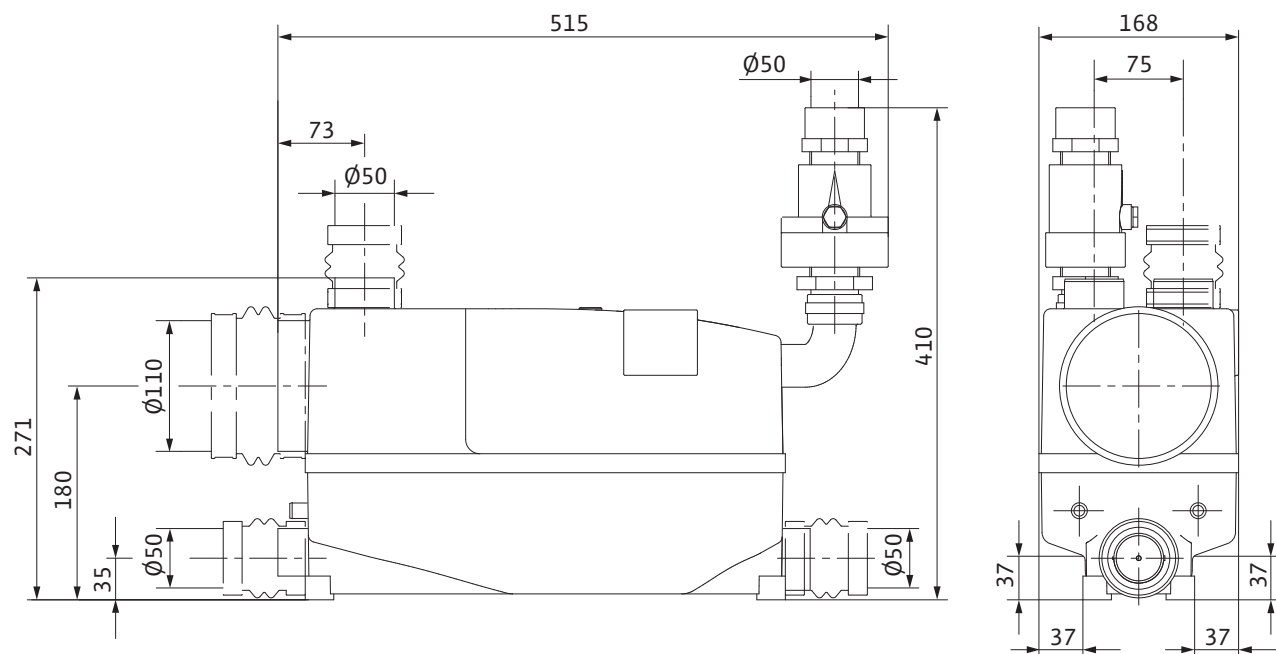
P_1 se rapporte à la puissance absorbée max. Toutes les données sont valables pour 1~230 V, 50 Hz et une densité de 1 kg/dm³.

Collecte et transport des eaux usées

Stations de relevage pour eaux chargées

Plan d'encombrement Wilo-DrainLift XS-F

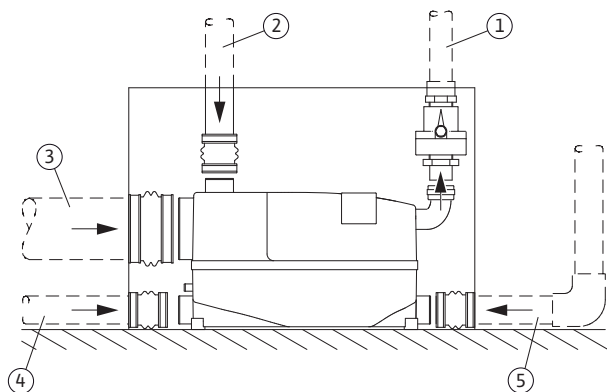
Plan d'encombrement



Exemple d'installation Wilo-DrainLift XS-F

Schéma d'installation Wilo-DrainLift XS-F

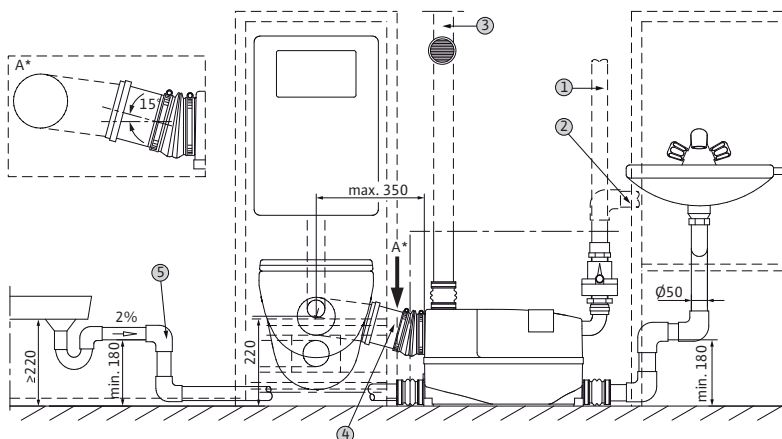
Montage dans le cadre de montage



- 1 Conduite de refoulement
- 2 Conduite de purge
- 3 Arrivée WC suspendu et tuyau HT DN 100, pente d'écoulement min. 15°.
- 4 Tube d'alimentation douche/bidet
- 5 Tube d'alimentation table de nettoyage

L'installation est placée dans l'orifice de montage du logement et raccordée de manière flexible aux arrivées à l'aide des manchons et des colliers.

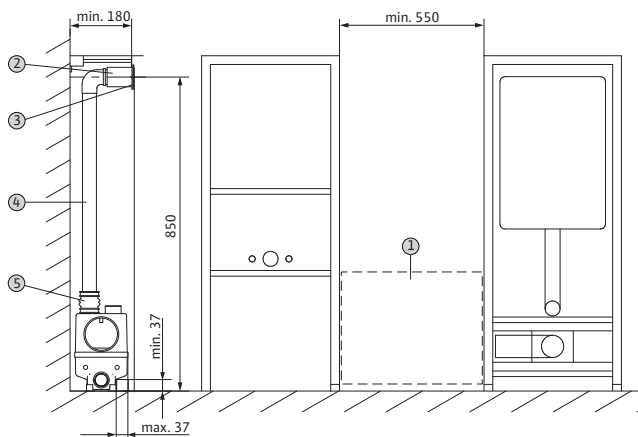
Schéma d'installation Wilo-DrainLift XS-F



- 1 Conduite de refoulement verticale avec clapet anti-retour et boucle acheminée au-dessus du niveau de reflux du lieu
- 2 Conduite de refoulement, pose horizontale possible
- 3 Ventilation au moyen du filtre à charbon actif situé dans le local d'installation ou via le toit
- 4 Coude d'alimentation WC suspendu et tuyau HT DN 100, pente d'écoulement min. 15°
- 5 Coude de retenue, à installer si possible à proximité de l'installation

Schéma d'installation Wilo-DrainLift XS-F

Instructions de montage installation de paroi frontale



- 1 Ouverture d'inspection min. 500 x 400
- 2 Pour la ventilation au moyen du filtre à charbon actif
- 3 Grille d'aération (pour changer le filtre à charbon actif, il suffit d'enlever la grille d'aération cachée)
- 4 Tuyau de ventilation (HT) DN 50
- 5 Manchon de raccordement DN 50

Collecte et transport des eaux usées

Stations de relevage pour eaux chargées

Accessoires mécaniques Wilo-DrainLift XS-F

		Description	N° de réf.
Trappe d'égout		<p>Accessoires de montage pour regard de visite en carreaux sans cadre avec technique d'accrochage invisible et sûreté de décliquetage. Adapté pour les tailles de 150 mm x 150 mm jusqu'à 0,5 m².</p> <p>1 Angle magnétique 2 Fixation d'accrochage 3 Dispositif d'accrochage 4 Bandes en métal 5 Cordon d'ouverture</p>	2528216
Kit de vanne d'arrêt		<p>En laiton rouge, composée d'une vanne à passage direct à taraudage Rp 1¼ PN 16 RG, et d'un mamelon double filet mâle 1¼, pour montage de la vanne d'arrêt directement après le clapet anti-retour sur la sortie de refoulement DN 32.</p>	2528652
Vanne d'arrêt		<p>En PVC avec extrémités de tuyau rigides DN 100, température du fluide jusqu'à 60 °C max., étanche à la pression jusqu'à 0,5 bar, pour raccords de tuyau HT-/KG usuels dans le commerce.</p>	2529808
		<p>En PVC avec extrémités de tuyau rigides DN 150, température du fluide jusqu'à 60 °C max., étanche à la pression jusqu'à 0,5 bar, pour raccords de tuyau HT/KG usuels dans le commerce.</p>	2529809

Description de la série Wilo-DrainLift S



Construction

Station compacte de relevage des eaux chargées avec pompe intégrée

Dénomination

Exemple : **DrainLift S1/5 (1~)**

S1	Installation à pompe simple
/5	Hauteur manométrique max. [m]
(1~)	1~ : Exécution monophasée 3~ : Exécution triphasée

Domaine d'application

Station de relevage pour eaux chargées complète prête à être raccordée selon DIN EN 12050-1.

Pour le pompage des eaux chargées qui ne peuvent pas être conduites aux égouts grâce à l'inclinaison naturelle. Wilo-DrainLift S est conforme aux directives des normes DIN EN 12050-1 et DIN EN 12056. Des dimensions minimales liées à une surface d'implantation adaptée de façon optimale à la pièce permettent des possibilités multiples d'utilisation :

- montage après coup de douches, toilettes, saunas etc.
- installation de toilettes dans des appartements souterrains
- élargissement/rénovation d'appartements et de bâtiments
- association innovatrice de différentes possibilités d'installation de stations de relevage pour eaux chargées dans une installation telle que :
 - raccord direct des toilettes
 - drainage d'une seule pièce
 - installation devant un mur/montage mural

Types d'installation possibles :

En tant que station de relevage pour eaux chargées usuelle pour le raccordement de toilettes murales ou fixées au sol, ou pour le drainage complet. Grâce aux dimensions compactes de l'installation, la place nécessaire est minimale.

En liaison avec une installation devant le mur/montage mural comme station de relevage pour eaux chargées, intégrée dans des systèmes d'installation devant le mur, intégrée dans le mur ou dans des profils support.

Remarque :

L'installation doit pouvoir être montée et démontée sans problème après la pose du carrelage. Tenir compte des indications de montage et des accessoires.

Particularités/Avantages du produit

- Montage facile grâce aux éléments suivants :

- Poids faible
- Etendue de fourniture importante
- Avec clapet anti-retour
- Flexible grâce aux
 - Alimentations librement sélectionnables
 - Installation semblable au montage mural
 - Encombrement réduit (profondeur 30 cm)
- Sûre grâce aux éléments suivants :
 - Détection de niveau pneumatique fiable

Caractéristiques techniques

- Alimentation réseau 1~230 V, 50 Hz ou 3~400 V, 50 Hz
- Puissance absorbée P_1 en fonction du type de 1,1 à 1,25 kW
- Longueur du câble entre l'installation et le coffret de commande/la fiche 4 m
- Mode de fonctionnement S3-15 %
- Température max. du fluide véhiculé 35 °C, brièvement 60 °C
- Température ambiante max. 40 °C
- Granulométrie 40 mm
- Raccordement DN 80
- Raccordement d'alimentation DN 40/DN 100
- Raccordement de purge d'air DN 70
- Hauteur d'alimentation min. (niveau d'installation jusqu'au centre de l'alimentation) 180 mm
- Classe de protection (sans coffret de commande) IP 67
- Volume brut de la cuve 45 l

Matériaux

- Carter moteur : acier inoxydable 1.4404 (AISI 316L)
- Corps de l'hydraulique : plastique PE/PUR
- Roue : plastique PUR
- Cuve : plastique PE

Équipement/Fonction

- Prête à être branchée
- Surveillance thermique du moteur
- Pilotage du niveau avec capteur de pression pneumatique
- Contact sec
- Câble de pompe déconnectable
- Clapet anti-retour
- Joint d'étanchéité de l'alimentation
- Scie rotative à lames amovibles pour alésage d'alimentation
- Raccord de tuyaux flexibles pour purge
- Raccord de tuyaux flexibles pour pompe manuelle à membrane
- Matériel de fixation
- Matériel d'insonorisation

Description/construction

Moteur en acier inoxydable

Construction éprouvée dans un design Inox & composite moderne comprenant une roue Vortex au rendement optimisé.

Poignée et éclisse de fixation

Maniement simple, installation et fixation conformes aux normes (pour la protection contre les poussées).

Alimentation DN 40

Pour d'autres alimentations de lavabos, baignoires etc.

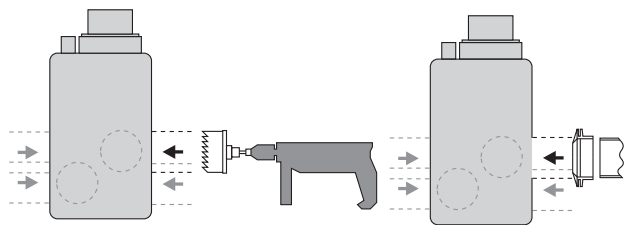
Alimentations librement sélectionnables

Des surfaces libres sur les deux côtés longitudinaux et sur le côté facial permettent une flexibilité de raccordement maximale (voir graphique). Tenir compte de la hauteur d'alimentation minimale des articles de drainage.

Collecte et transport des eaux usées

Stations de relevage pour eaux chargées

Description de la série Wilo-DrainLift S



Puisard de montage

Pour les systèmes d'installation muraux usuels dans le commerce.

Tapis isolants de série

Empêchent les transmissions des bruits d'impact.

Cuves

Grande ouverture d'entretien. Espace collecteur à l'alimentation inclinée pour un fonctionnement sûr sans dépôt. Possibilité de raccordement pour une conduite de purge DN 70 ainsi que pour une pompe manuelle à membrane

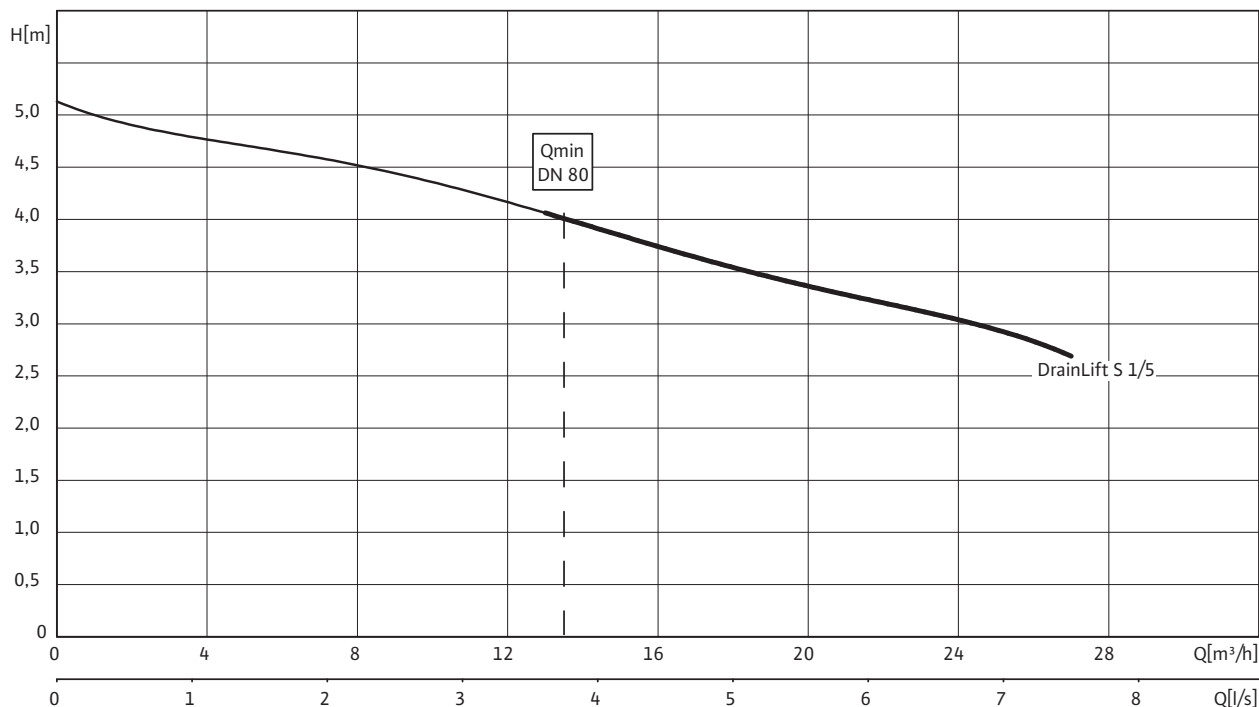
Étendue de la fourniture

Station de relevage pour eaux chargées prête à être raccordée

- Coffret de commande/fiche
- Clapet anti-retour
- Joint d'étanchéité d'alimentation DN 100
- Scie rotative à lames amovibles
- Matériel de fixation
- Matériel d'insonorisation
- Notice de montage et de mise en service

Performances hydrauliques, informations de commande Wilo-DrainLift S

Performances hydrauliques Wilo-DrainLift S - 50 Hz - 1450 tr/min



Conformément à EN 12056-4,6.1, respecter une vitesse d'écoulement (dans la conduite de refoulement) entre 0,7 et 2,3 m/s. Les valeurs Q_{\min} indiquées se rapportent au diamètre intérieur des tuyaux en acier à paroi normale.

Informations de commande

Wilo-DrainLift ...	Alimentation réseau		N° de réf.
S 1/5	1~230 V, 50 Hz	L	2520947
S 1/5	3~400 V, 50 Hz	L	2520948

= disponible, L = en stock, C = fabrication sur commande env. 2 semaines, K = fabrication sur commande env. 4 semaines, A = délai de livraison sur demande

Collecte et transport des eaux usées

Stations de relevage pour eaux chargées

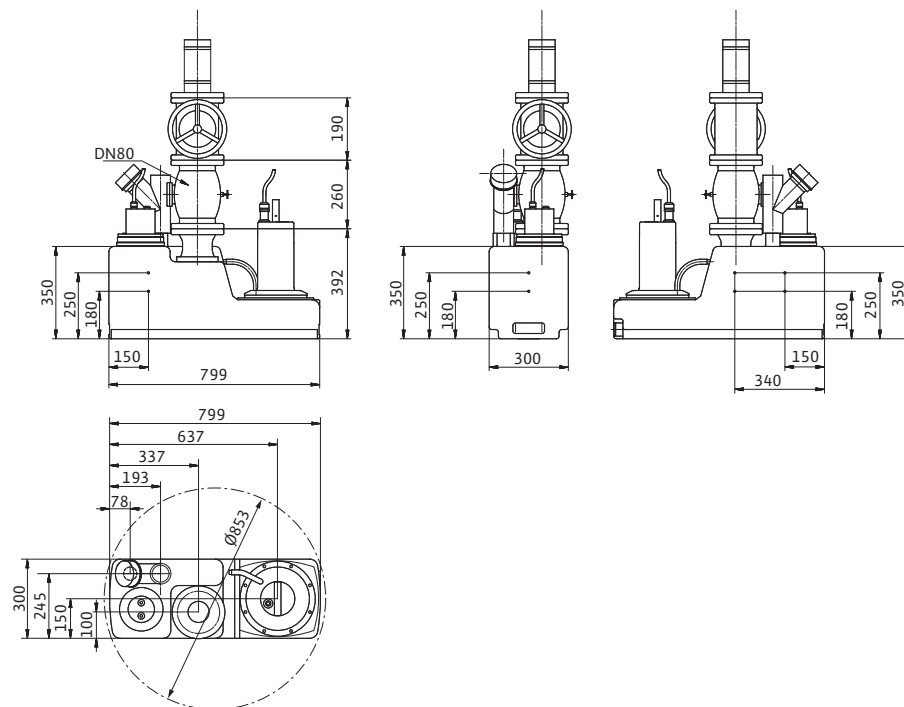
Caractéristiques techniques Wilo-DrainLift S

	S 1/5 1~230 V, 50 Hz	S 1/5 3~400 V, 50 Hz
Moteur		
Puissance absorbée P_1 /kW	1,3	1,1
Courant nominal I_N /A	6,8	2,6
Vitesse nominale n /tr/min	1450	1450
Type de branchement	direct	direct
Classe d'isolation	H	H
Indice de protection	IP 67	IP 67
Nombre de démarrages max. par pompe 1/h	30	30
Câble		
Longueur du câble entre l'installation et le coffret de commande/fiche m	-/4	-/4
Prise électrique	Schuko	CEE
Type de câble électrique	déconnectable	déconnectable
Domaine d'application admissible		
Alimentation max./h lors du fonctionnement S3 V/l	max. 600	max. 600
Mode de fonctionnement par pompe	S3-15%, 120 sec	S3-15%, 120 sec
Pression max. admissible dans la conduite de refoulement p /bar	1,5	1,5
Température du fluide T /°C	+3 ... +40	+3 ... +40
Température du fluide max., sur une courte période jusqu'à 3 minutes T /°C	60	60
Température ambiante max. T /°C	40	40
Raccordements		
Raccord côté refoulement	DN 80	DN 80
Raccord d'alimentation	DN 100/DN 40	DN 100/DN 40
Purge	DN 70	DN 70
Dimensions/poids		
Volume brut V/l	45	45
Volume max. de commutation V/l	20	20
Niveau d'arrêt min. mm	100	100
Niveau de marche min. mm	-	-
Dimensions <i>Largeur x hauteur x profondeur</i> /mm	799 x 400 x 300	799 x 400 x 300
Cotes diagonales mm	853	853
Poids env. M /kg	30	30
Matériaux		
Carter du moteur	1.4301	1.4301
Arbre de la pompe	1.4401	1.4401
Garniture mécanique	SiC/SiC	SiC/SiC
Corps de pompe	PE/PUR	PE/PUR
Roue	PUR	PUR
Matériau du réservoir	PE	PE

P_1 se rapporte à la puissance absorbée max. Toutes les données sont valables pour 1~230 V ou 3~400 V, 50 Hz et une densité de 1 kg/dm³.

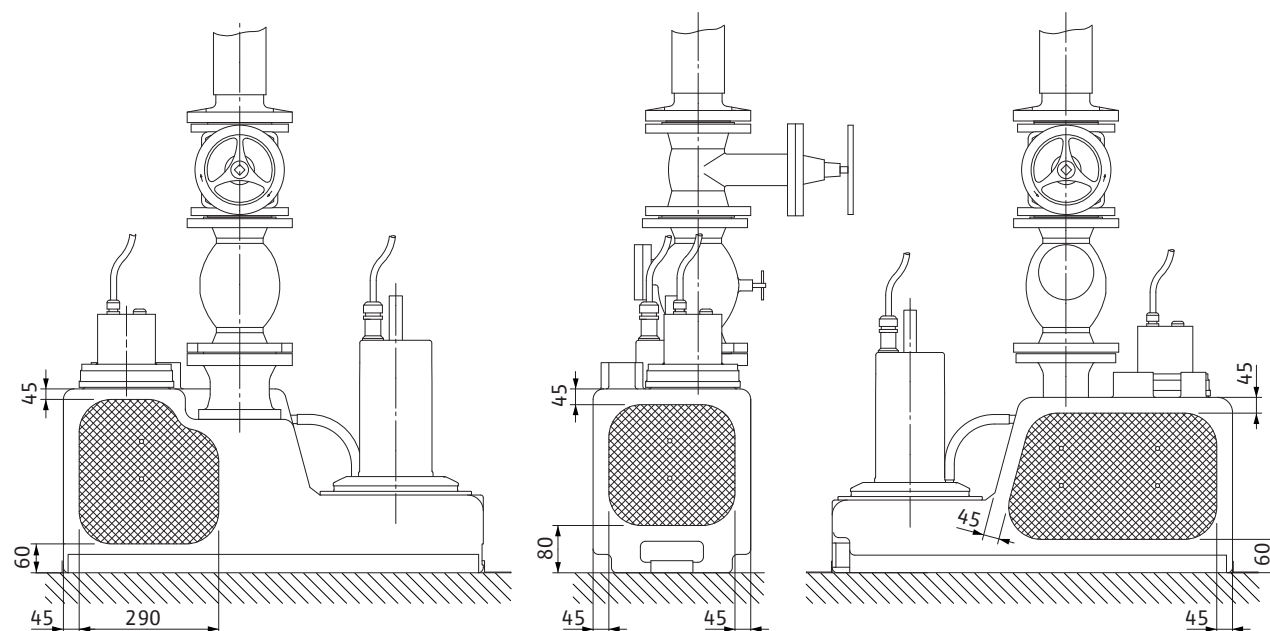
Plan d'encombrement Wilo-DrainLift S

Plan d'encombrement Wilo-DrainLift S



Plan d'encombrement Wilo-DrainLift S

Libre choix des surfaces d'alimentation



Collecte et transport des eaux usées

Stations de relevage pour eaux chargées

Exemple d'installation Wilo-DrainLift S

Schéma d'installation Wilo-DrainLift S

Raccord direct des toilettes - cuvette au sol

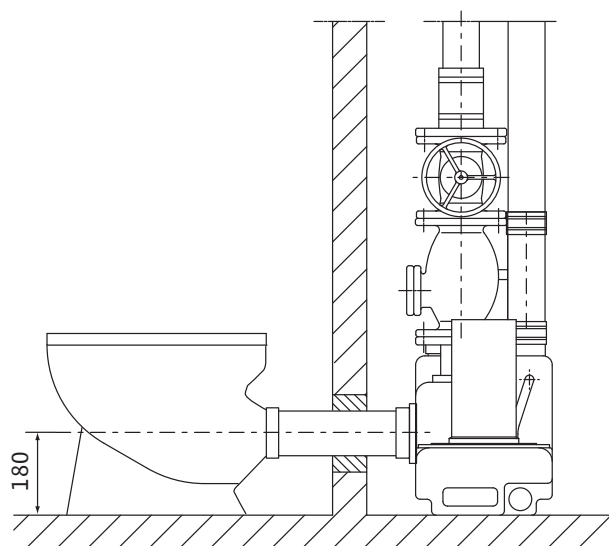


Schéma d'installation Wilo-DrainLift S

Raccord direct des toilettes - cuvette murale

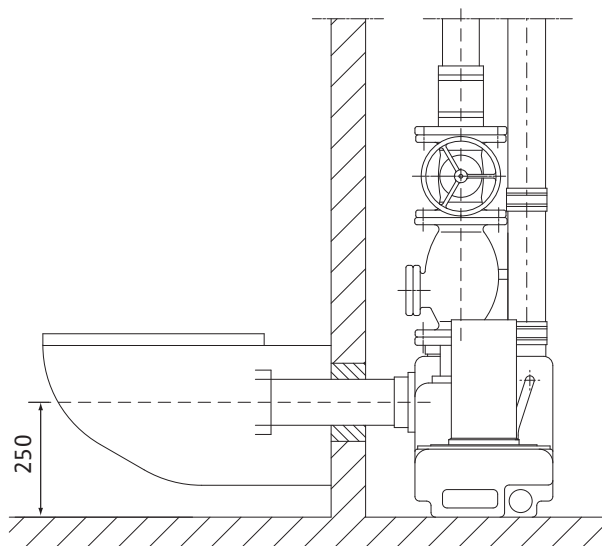


Schéma d'installation Wilo-DrainLift S

Cadre de paroi frontale

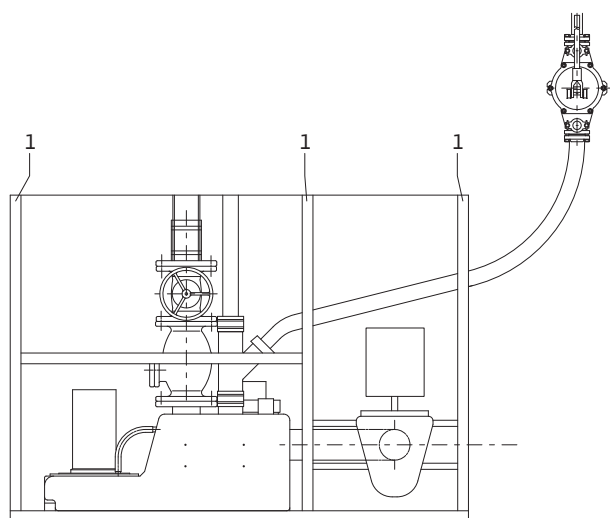
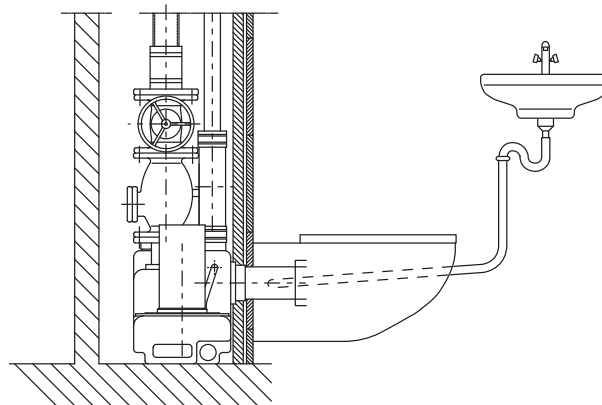


Schéma d'installation Wilo-DrainLift S

Paroi frontale similaire



Exemple d'installation Wilo-DrainLift S

Schéma d'installation Wilo-DrainLift S

Raccord de la pompe manuelle à membrane stationnaire

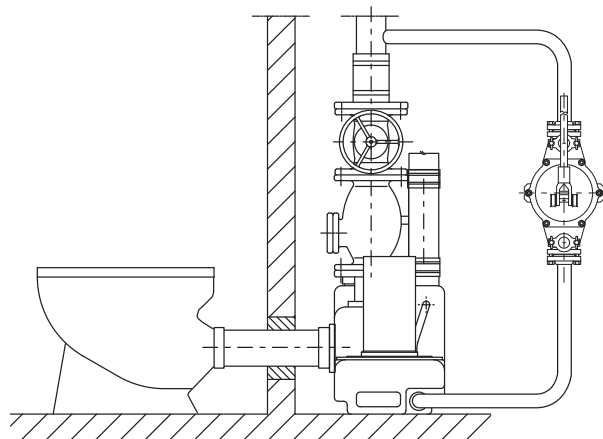
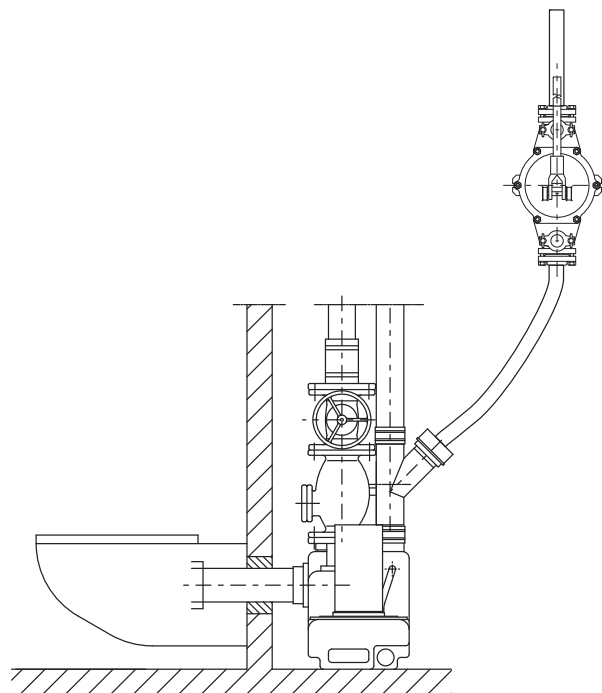


Schéma d'installation Wilo-DrainLift S

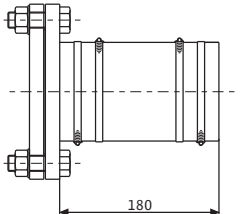
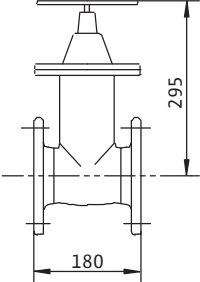
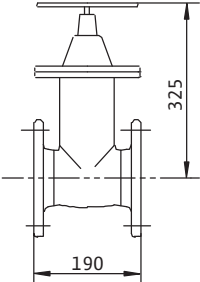
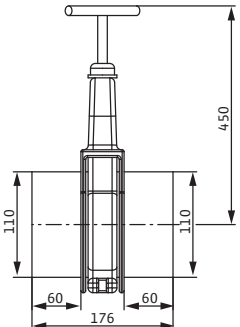
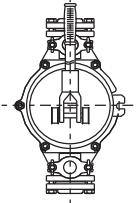
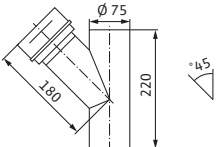
Raccord de la pompe manuelle à membrane en cas de besoin



Collecte et transport des eaux usées

Stations de relevage pour eaux chargées

Accessoires mécaniques Wilo-DrainLift S

		Description	N° de réf.
Manchon à bride		En PUR, avec tuyau flexible DN 90 x 180 mm, colliers de fixation pour tuyaux et accessoires de montage pour le raccordement DN 80	2511595
Vanne d'arrêt		En EN-GJL-250, avec 1 jeu d'accessoires de montage, bride DN 10/16 selon DIN 2501, DN 80	2017162
		En EN-GJL-250, avec 1 jeu d'accessoires de montage, bride DN 10/16 selon DIN 2501, DN 100	2017163
		En PVC avec extrémités de tuyau rigides DN 100, température du fluide jusqu'à 60 °C max., étanche à la pression jusqu'à 0,5 bar, pour raccords de tuyau HT-/KG usuels dans le commerce.	2529808
Pompe manuelle à membrane		Pour la vidange du réservoir d'une installation ou d'un bassin tampon disponible, raccordement bilatéral taraudage Rp 1½ pour le raccordement DN 40	2060166
Joint d'étanchéité d'alimentation DN 100		En NBR, joint pour tube de 110 mm de Ø pour une arrivée supplémentaire librement sélectionnable sur la cuve/le réservoir	2522672
Tuyau de purge d'air combiné		En plastique, pour raccord de purge DN 70 ou, en cas de besoin, la pompe manuelle à membrane	2512741

Accessoires mécaniques Wilo-DrainLift S

		Description	N° de réf.
Trappe d'égout		<p>Accessoires de montage pour regard de visite en carreaux sans cadre avec technique d'accrochage invisible et sûreté de décliquetage. Adapté pour les tailles de 150 mm x 150 mm jusqu'à 0,5 m².</p> <p>1 Angle magnétique 2 Fixation d'accrochage 3 Dispositif d'accrochage 4 Bandes en métal 5 Cordon d'ouverture</p>	2528216
Manchon à bride		<p>En PUR, avec tuyau flexible DN 112 x 180 mm, colliers de fixation pour tuyaux et accessoires de montage pour le raccordement DN 100</p>	2511597
Vanne à trois voies		<p>En laiton, chromé avec taraudage 3x Rp 1½ pour raccord DN 40</p>	2511607

Collecte et transport des eaux usées

Stations de relevage pour eaux chargées

Description de la série Wilo-DrainLift M



Construction

Station de relevage pour eaux chargées avec 1 ou 2 pompes intégrées

Dénomination

Exemple : **Wilo-DrainLift M1/8 (1~) avec clapet anti-retour**

M1 M1 = station à pompe simple
M2 = station à pompe double

/8 Hauteur manométrique max. [m]

(1~) 1~ : exécution monophasée,
3~ : exécution triphasée

Clapet anti-retour Version avec clapet anti-retour
sans indication : Version sans clapet anti-retour

Domaine d'application

Station de relevage pour eaux chargées pour le drainage des maisons d'habitation et des bâtiments commerciaux (p. ex. les restaurants, grands magasins, etc.) Les eaux chargées qui ne peuvent pas être conduites aux égouts par une inclinaison naturelle et les eaux chargées des installations de toilette situées au-dessous du niveau de reflux doivent être conduites aux canalisations publiques à l'aide d'une station de relevage automatique selon DIN EN 12056/DIN 1986-100. Les eaux chargées contenant des huiles minérales ou des mélanges explosifs, doivent être conduites à travers des séparateurs d'huile et d'hydrocarbures, les eaux chargées contenant des graisses passeront à travers un séparateur de graisse et les eaux contenant du sable à travers des filtres à sable. Dans les cas où l'écoulement d'eau vers la station de relevage ne peut pas être interrompu pendant le fonctionnement normal, une station de relevage équipée d'une deuxième installation de transport dotée d'une même puissance, qui peut au besoin s'enclencher automatiquement (DIN EN 12050-1 A1), doit être installée.

Particularités/Avantages du produit

- Montage facile grâce aux éléments suivants :
 - Dimensions compactes
 - Poids faible
 - Étendue de fourniture importante
- Flexible grâce aux
 - Alimentations librement sélectionnables
- Sûre grâce aux éléments suivants :
 - Fonction d'alarme intégrée indépendante du réseau
 - Protection moteur thermique intégrée
 - Contact sec supplémentaire
 - Indication des intervalles d'entretien pour M2
 - Détection précoce des erreurs pour M2

Caractéristiques techniques

- Alimentation réseau 1~230 V, 50 Hz ou 3~400 V, 50 Hz
- Puissance absorbée $P_1 = 1,3$ kW
- Longueur de câble entre l'installation et le coffret de commande 4 m / câble de fiche 1,5 m
- Mode de fonctionnement S3-15 %
- Température max. de fluide véhiculé 40 °C, sur une courte période de 3 min, 60 °C
- Température ambiante max. 40 °C
- Granulométrie 45 mm
- Raccordement DN 80
- Raccordement d'alimentation DN 40/DN 100/DN 150
- Raccordement de purge d'air DN 70
- Hauteur d'alimentation min. (niveau d'installation jusqu'au centre de l'alimentation) 180 mm
- Classe de protection (sans coffret de commande) IP 67
- Volume brut de la cuve en fonction du type 62 l à 115 l
- Volume de commutation en fonction du type 24 l à 40 l

Matériaux

- Carter moteur : acier inoxydable 1.4404 (AISI 316L)
- Corps de l'hydraulique : fonte grise EN-GJL-250
- Roue : plastique PUR
- Cuve : plastique PE

Équipement/Fonction

- Prête à être branchée
- Surveillance thermique du moteur
- Pilotage du niveau avec interrupteur à flotteur
- Alarme indépendante du réseau
- Contact sec
- Câble de pompe déconnectable
- Clapet anti-retour (exécution RV)
- Joint d'étanchéité de l'alimentation
- Scie rotative à lames amovibles pour alésage d'alimentation
- Raccord de tuyaux flexibles pour purge
- Joint pour raccordement du tuyau d'aspiration pompe manuelle à membrane
- Kit pour le raccordement de la conduite de refoulement
- Matériel de fixation
- Matériel d'insonorisation
- Appareillage électrique

Description/construction

Station de relevage pour eaux chargées à moteur immergé, prête à être raccordée (hauteur de submersion : 2 mWS, durée de submersion : 7 jours) avec réservoir collecteur étanche au gaz et à l'eau et protection contre les poussées. Pompe centrifuge avec roue Vortex.

DrainLift M1/8 :

Station à pompe simple avec moteur monophasé ou triphasé pour le fonctionnement automatique. Coffret de commande avec fiche à contact de protection ou CEE, contact sec, alarme intégrée (indépendante du secteur grâce à un accumulateur encastré*). Exécution RV avec clapet anti-retour dans l'étendue de la fourniture.

DrainLift M2/8

Station à pompe double pour le fonctionnement automatique (avec changement automatique, mode de fonctionnement réserve/ap-point). Grâce au clapet anti-retour double intégré, seul un raccord de conduite de refoulement est nécessaire. Coffret de commande avec fiche à contact de protection ou CEE, contact sec, indication des in-

Description de la série Wilo-DrainLift M

intervalles d'entretien, détection précoce des erreurs et alarme intégrée (indépendante du secteur grâce à un accumulateur encastré *).

* L'accumulateur ne fait pas partie de l'étendue de la fourniture et peut être commandé comme accessoire !

Étendue de la fourniture

Station de relevage pour eaux chargées prête à être raccordée avec :

- Coffret de commande (alarme indépendante du réseau)
- Joint d'arrivée DN 100 (pour tuyau Ø 110 mm)
- Scie rotative à lames amovibles Ø 124 pour arrivée DN 100
- Pièce flexible PVC Ø 50 mm avec brides de fixation pour le raccord d'arrivée DN 50
- Joint à lèvres spécial pour le raccordement du tube d'aspiration de la pompe manuelle à membrane DN 50
- Manchon pour le raccord de ventilation DN 70
- Matériel de fixation
- Bande de protection isolante pour le montage avec insonorisation de la construction
- Manchon à bride DN 80/100 avec garniture plate, pièce flexible, colliers de serrage, vis et écrous pour le raccordement de la conduite de refoulement DN 100
- Clapet anti-retour (exécution RV)
- Notice de montage et de mise en service

Options

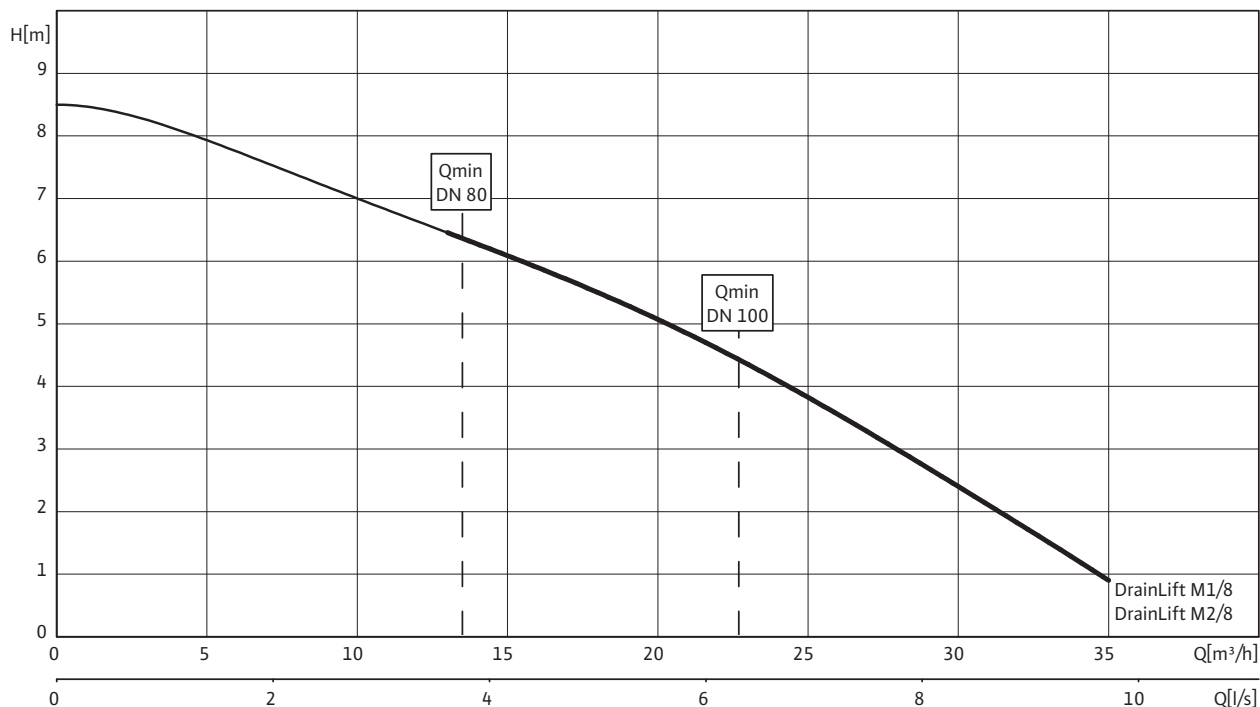
Alarme indépendante du réseau via un bloc d'accu 9 V à enficher séparément dans la platine du coffret de commande (accessoires)

Collecte et transport des eaux usées

Stations de relevage pour eaux chargées

Performances hydrauliques, informations de commande Wilo-DrainLift M

Performances hydrauliques Wilo-DrainLift M - 50 Hz - 2900 tr/min



Conformément à EN 12056-4,6.1, respecter une vitesse d'écoulement (dans la conduite de refoulement) entre 0,7 et 2,3 m/s. Les valeurs Q_{\min} indiquées se rapportent au diamètre intérieur des tuyaux en acier à paroi normale.

Informations de commande

Wilo-DrainLift ...	Alimentation réseau		N° de réf.
M 1/8	1~230 V, 50 Hz	L	2528650
M 1/8	3~400 V, 50 Hz	L	2528651
M 1/8 RV	1~230 V, 50 Hz	L	2528940
M 1/8 RV	3~400 V, 50 Hz	L	2528941
M 2/8 RV	1~230 V, 50 Hz	L	2531400
M 2/8 RV	3~400 V, 50 Hz	L	2531401

= disponible, L = en stock, C = fabrication sur commande env. 2 semaines, K = fabrication sur commande env. 4 semaines, A = délai de livraison sur demande

Collecte et transport des eaux usées

Stations de relevage pour eaux chargées



Caractéristiques techniques Wilo-DrainLift M

	M 1/8 1~230 V, 50 Hz	M 1/8 3~400 V, 50 Hz	M 1/8 RV 1~230 V, 50 Hz	M 1/8 RV 3~400 V, 50 Hz
Moteur				
Puissance absorbée P_1 /kW	1,3	1,3	1,3	1,3
Courant nominal I_N /A	5,8	2,5	5,8	2,5
Vitesse nominale n /tr/min	2900	2900	2900	2900
Type de branchement	direct	direct	direct	direct
Classe d'isolation	F	F	F	F
Indice de protection	IP 67	IP 67	IP 67	IP 67
Nombre de démarrages max. par pompe 1/h	45	45	45	45
Câble				
Longueur du câble entre l'installation et le coffret de commande/fiche m	4/1,5	4/1,5	4/1,5	4/1,5
Prise électrique	Schuko	CEE	Schuko	CEE
Type de câble électrique	déconnectable	déconnectable	déconnectable	déconnectable
Domaine d'application admissible				
Alimentation max./h lors du fonctionnement S3 V/l	max. 1080	max. 1080	max. 1080	max. 1080
Mode de fonctionnement par pompe	S3-15%, 80 sec	S3-15%, 80 sec	S3-15%, 80 sec	S3-15%, 80 sec
Pression max. admissible dans la conduite de refoulement p /bar	1,5	1,5	1,5	1,5
Température du fluide T /°C	+3 ... +40	+3 ... +40	+3 ... +40	+3 ... +40
Température du fluide max., sur une courte période jusqu'à 3 minutes T /°C	60	60	60	60
Température ambiante max. T /°C	40	40	40	40
Raccordements				
Raccord côté refoulement	DN 80	DN 80	DN 80	DN 80
Raccord d'alimentation	DN 40/DN 100/ DN 150	DN 40/DN 100/ DN 150	DN 40/DN 100/ DN 150	DN 40/DN 100/ DN 150
Purge	DN 70	DN 70	DN 70	DN 70
Dimensions/poids				
Volume brut V /l	62	62	62	62
Volume max. de commutation V /l	24	24	24	24
Niveau d'arrêt min. mm	–	–	–	–
Niveau de marche min. mm	–	–	–	–
Dimensions <i>Largeur x hauteur x profondeur</i> /mm	600 x 505 x 580	600 x 505 x 580	600 x 505 x 580	600 x 505 x 580
Cotes diagonales mm	742	742	742	742
Poids env. M /kg	40	40	57	57
Matériaux				
Carter du moteur	1.4301	1.4301	1.4301	1.4301
Arbre de la pompe	1.4404	1.4404	1.4404	1.4404
Garniture mécanique	SiC/SiC	SiC/SiC	SiC/SiC	SiC/SiC
Corps de pompe	EN-GJL-250	EN-GJL-250	EN-GJL-250	EN-GJL-250
Roue	PUR	PUR	PUR	PUR
Matériau du réservoir	PE	PE	PE	PE

P_1 se rapporte à la puissance absorbée max. Toutes les données sont valables pour 1~230 V ou 3~400 V, 50 Hz et une densité de 1 kg/dm³.

Collecte et transport des eaux usées

Stations de relevage pour eaux chargées

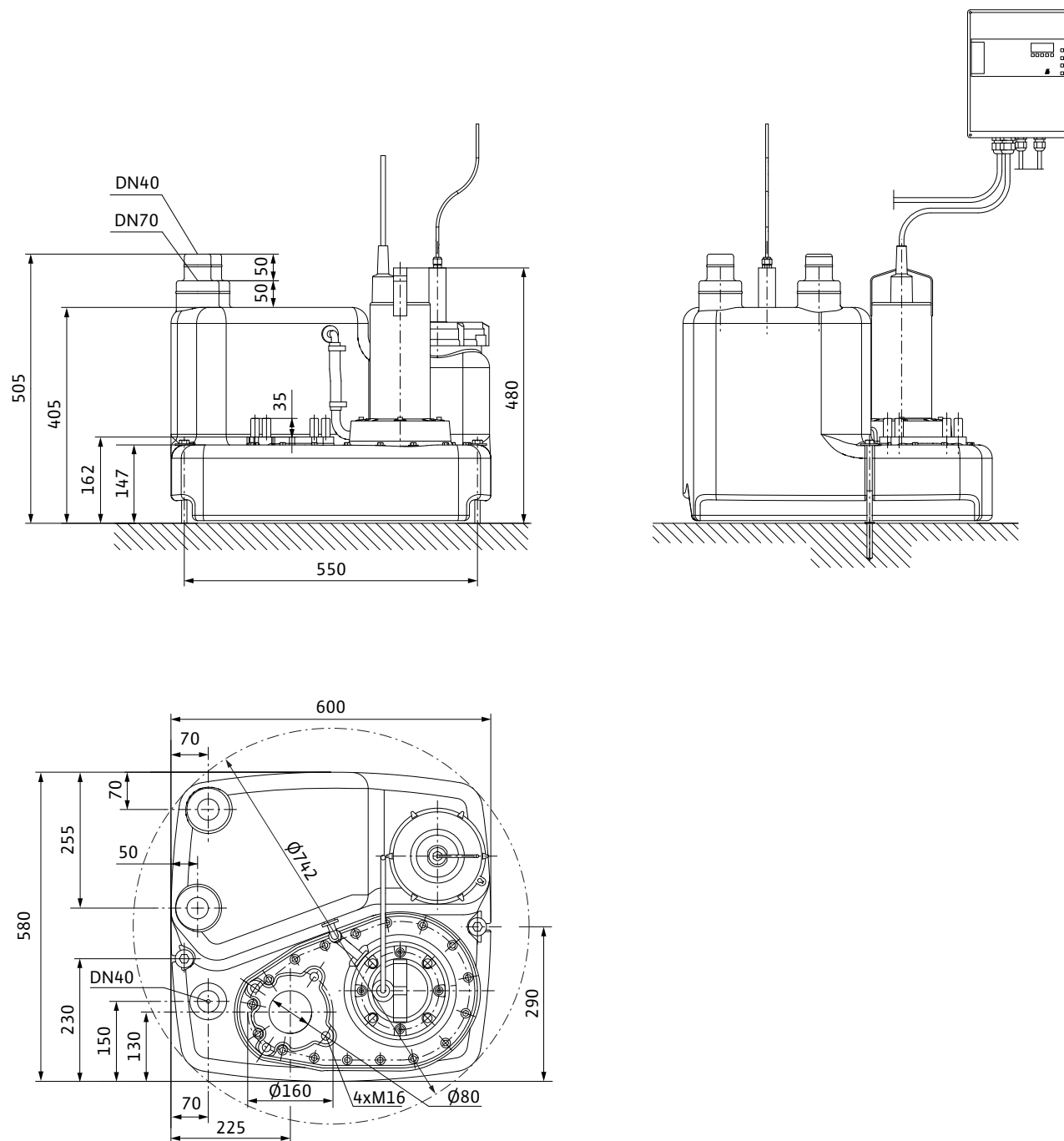
Caractéristiques techniques Wilo-DrainLift M

	M 2/8 RV	M 2/8 RV
	1~230 V, 50 Hz	3~400 V, 50 Hz
Moteur		
Puissance absorbée P_1 /kW	2x 1,3	2x 1,3
Courant nominal I_N /A	2x 5,8	2x 2,5
Vitesse nominale n /tr/min	2900	2900
Type de branchement	direct	direct
Classe d'isolation	F	F
Indice de protection	IP 67	IP 67
Nombre de démarrages max. par pompe 1/h	45	45
Câble		
Longueur du câble entre l'installation et le coffret de commande/fiche m	4/1,5	4/1,5
Prise électrique	Schuko	CEE
Type de câble électrique	déconnectable	déconnectable
Domaine d'application admissible		
Alimentation max./h lors du fonctionnement S3 V/l	max. 3600	max. 3600
Mode de fonctionnement par pompe	S3-15%, 80 sec	S3-15%, 80 sec
Pression max. admissible dans la conduite de refoulement p /bar	1,5	1,5
Température du fluide T /°C	+3 ... +40	+3 ... +40
Température du fluide max., sur une courte période jusqu'à 3 minutes T /°C	60	60
Température ambiante max. T /°C	40	40
Raccordements		
Raccord côté refoulement	DN 80	DN 80
Raccord d'alimentation	DN 40/DN 100/DN 150	DN 40/DN 100/DN 150
Purge	DN 70	DN 70
Dimensions/poids		
Volume brut V/l	115	115
Volume max. de commutation V/l	40	40
Niveau d'arrêt min. mm	–	–
Niveau de marche min. mm	–	–
Dimensions <i>Largeur x hauteur x profondeur</i> /mm	810 x 505 x 780	810 x 505 x 780
Cotes diagonales mm	970	970
Poids env. M /kg	91	91
Matériaux		
Carter du moteur	1.4301	1.4301
Arbre de la pompe	1.4404	1.4404
Garniture mécanique	SiC/SiC	SiC/SiC
Corps de pompe	EN-GJL-250	EN-GJL-250
Roue	PUR	PUR
Matériau du réservoir	PE	PE

P_1 se rapporte à la puissance absorbée max. Toutes les données sont valables pour 1~230 V ou 3~400 V, 50 Hz et une densité de 1 kg/dm³.

Plan d'encombrement Wilo-DrainLift M

Plan d'encombrement Wilo-DrainLift M 1/8



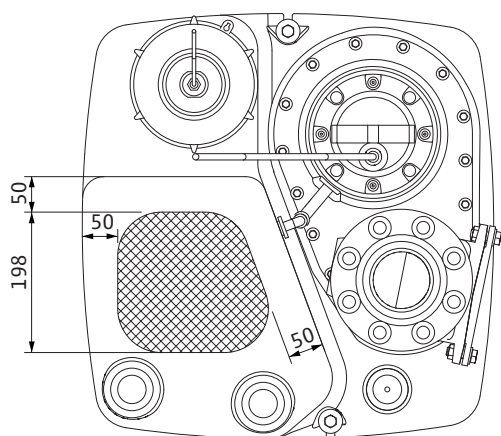
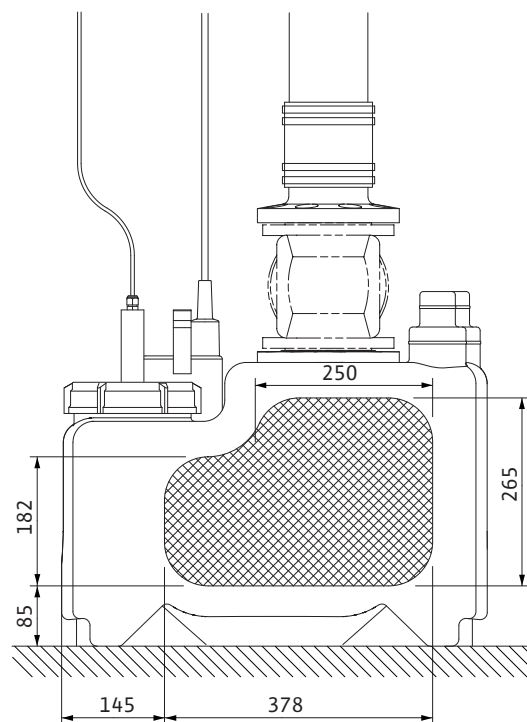
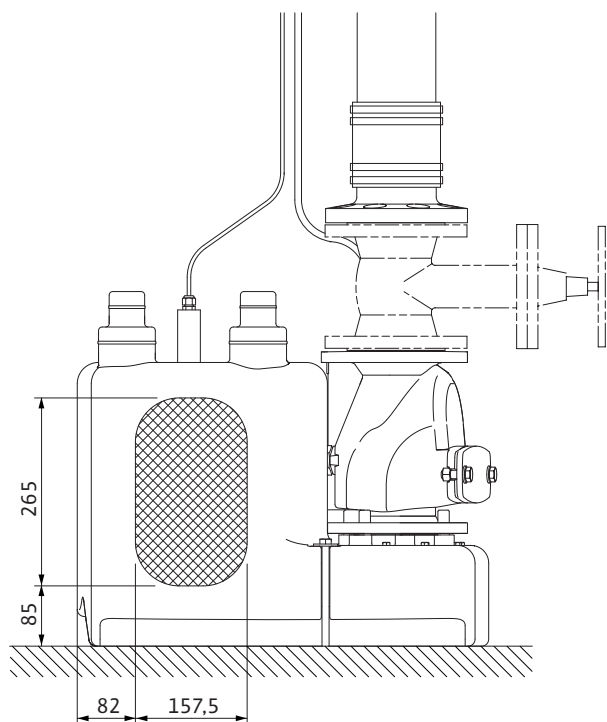
Collecte et transport des eaux usées

Stations de relevage pour eaux chargées

Plan d'encombrement Wilo-DrainLift M

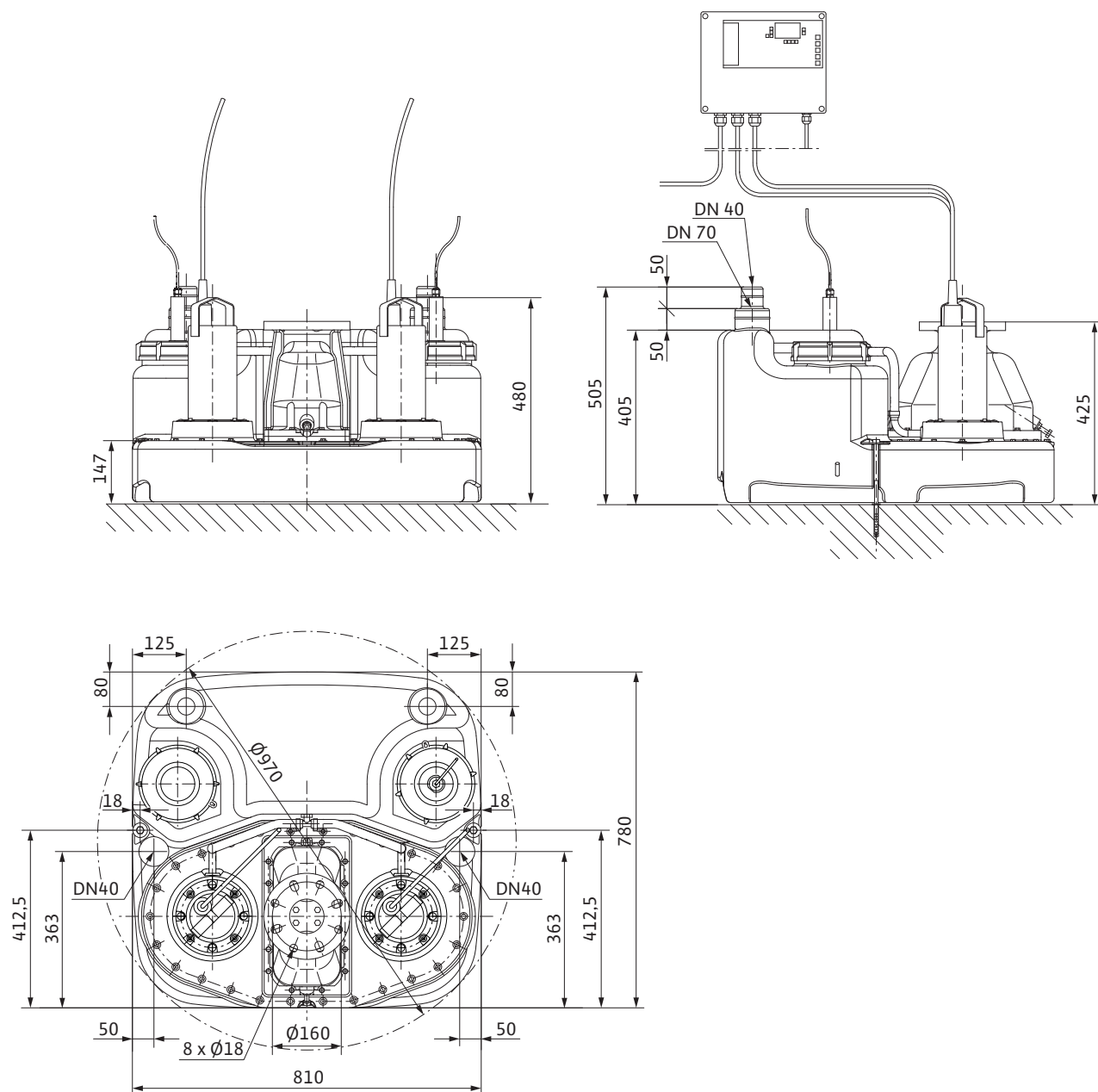
Surfaces d'alimentation Wilo-DrainLift M 1/8

Libre choix des surfaces d'alimentation



Plan d'encombrement Wilo-DrainLift M

Plan d'encombrement Wilo-DrainLift M 2/8



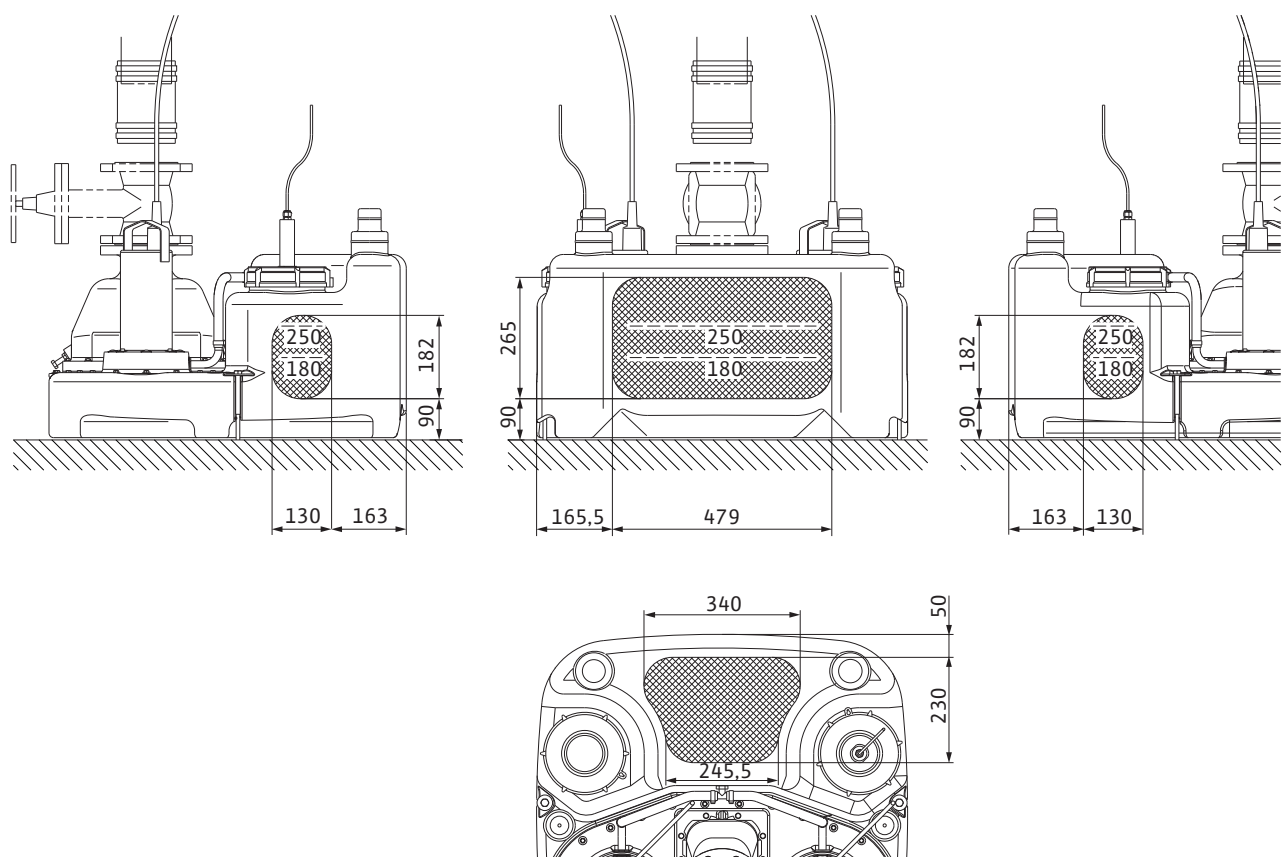
Collecte et transport des eaux usées

Stations de relevage pour eaux chargées

Plan d'encombrement Wilo-DrainLift M

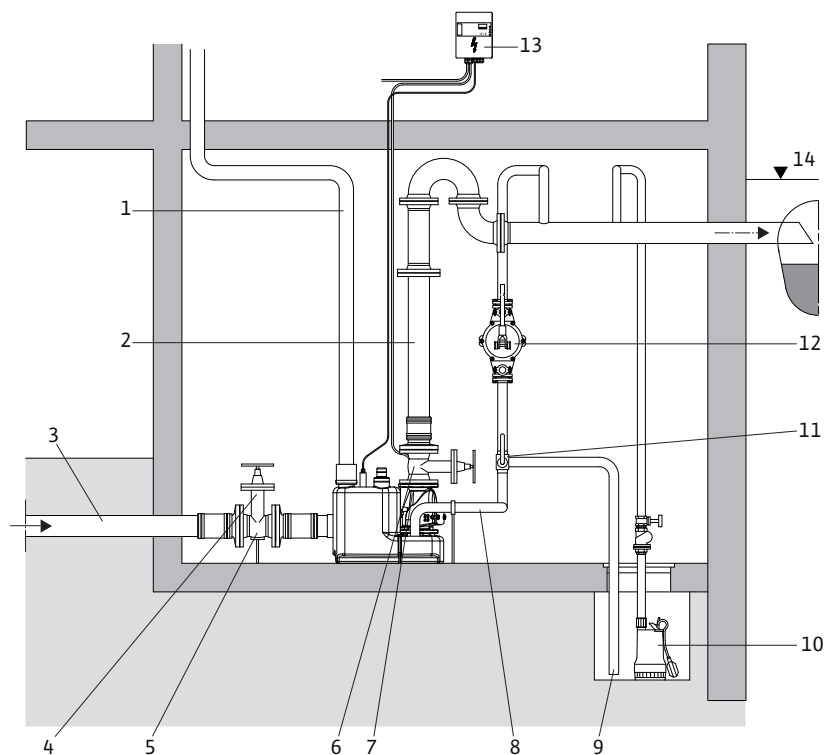
Surfaces d'alimentation Wilo-DrainLift M 2/8

Libre choix des surfaces d'alimentation



Exemple d'installation Wilo-DrainLift M

Schéma d'installation Wilo-DrainLift M

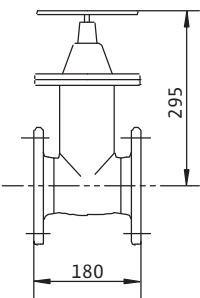
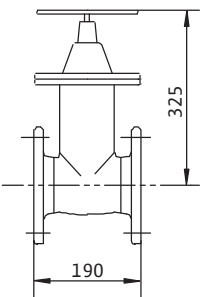
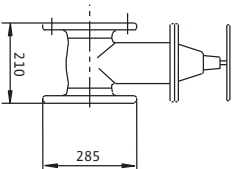
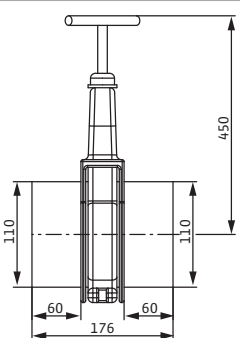
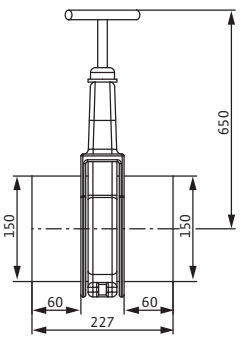


- 1 Conduite de purge (par le toit)
- 2 Conduite de refoulement
- 3 Alimentation
- 4 Vanne d'arrêt de la conduite d'arrivée
- 5 Pilier de soutien en ferrure pour l'allègement (recommandation)
- 6 Vanne d'arrêt de la conduite de refoulement
- 7 Clapet anti-retour
- 8 Conduite de vidange de la cuve
- 9 Conduite de vidange du bassin tampon
- 10 Pompe d'assèchement
- 11 Vanne à trois voies
- 12 Pompe manuelle à membrane
- 13 Coffret de commande EC-Drain LS
- 14 Niveau de reflux (généralement le niveau de la rue)

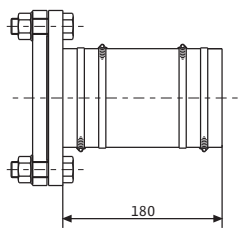
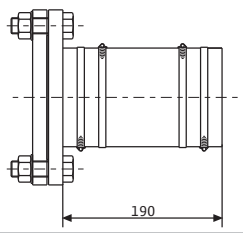
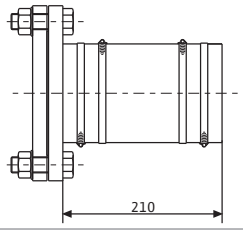

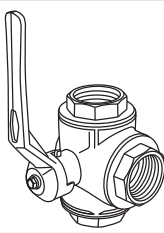
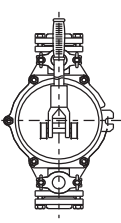
Collecte et transport des eaux usées

Stations de relevage pour eaux chargées

Accessoires mécaniques Wilo-DrainLift M

		Description	N° de réf.
Vanne d'arrêt		En EN-GJL-250, avec 1 jeu d'accessoires de montage, bride DN 10/16 selon DIN 2501, DN 80	2017162
		En EN-GJL-250, avec 1 jeu d'accessoires de montage, bride DN 10/16 selon DIN 2501, DN 100	2017163
		En EN-GJL-250, avec 1 jeu d'accessoires de montage, bride DN 10/16 selon DIN 2501, DN 150	2017164
		En PVC avec extrémités de tuyau rigides DN 100, température du fluide jusqu'à 60 °C max., étanche à la pression jusqu'à 0,5 bar, pour raccords de tuyau HT-/KG usuels dans le commerce.	2529808
		En PVC avec extrémités de tuyau rigides DN 150, température du fluide jusqu'à 60 °C max., étanche à la pression jusqu'à 0,5 bar, pour raccords de tuyau HT/KG usuels dans le commerce.	2529809

Accessoires mécaniques Wilo-DrainLift M

		Description	N° de réf.
Manchon à bride		En PUR, avec tuyau flexible DN 90 x 180 mm, colliers de fixation pour tuyaux et accessoires de montage pour le raccordement DN 80	2511595
		En PUR, avec tuyau flexible DN 112 x 180 mm, colliers de fixation pour tuyaux et accessoires de montage pour le raccordement DN 100	2511597
		En PUR, avec tuyau flexible DN 160 x 180 mm, colliers de fixation pour tuyaux et accessoires de montage pour le raccordement DN 150	2511598
Joint d'étanchéité d'alimentation DN 100		En NBR, joint pour tube de 110 mm de \varnothing pour une arrivée supplémentaire librement sélectionnable sur la cuve/le réservoir	2522672
Kit de joints d'étanchéité d'alimentation DN 150		Joint en NBR, pour tuyau \varnothing 160 mm et scie à guichet pour l'alimentation à sélectionner librement	2515145
Vanne à trois voies		En laiton, chromé avec taraudage 3x Rp 1½ pour raccord DN 40	2511607
Pompe manuelle à membrane		Pour la vidange du réservoir d'une installation ou d'un bassin tampon disponible, raccordement bilatéral taraudage Rp 1½ pour le raccordement DN 40	2060166

Collecte et transport des eaux usées

Stations de relevage pour eaux chargées

Description de la série Wilo-DrainLift L



Construction

Station de relevage pour eaux chargées avec 1 ou 2 pompes intégrées

Dénomination

Exemple : **WILO-DRAINLIFT L1/25 (3~)**

L1	L1 = installation à pompe simple L2 = installation à pompe double
/25	Hauteur manométrique max. [m]
(3~)	3~ : Exécution triphasée

Domaine d'application

Station de relevage pour eaux chargées pour le drainage des maisons d'habitation et des bâtiments commerciaux (p. ex. les restaurants, grands magasins, etc.) Les eaux chargées qui ne peuvent pas être conduites aux égouts par une inclinaison naturelle et les eaux chargées des installations de toilette situées au-dessous du niveau de reflux doivent être conduites aux canalisations publiques à l'aide d'une station de relevage automatique selon DIN EN 12056/ DIN 1986-100. Les eaux chargées contenant des huiles minérales ou des mélanges explosifs, doivent être conduites à travers des séparateurs d'huile et d'hydrocarbures, les eaux chargées contenant des graisses passeront à travers un séparateur de graisse et les eaux contenant du sable à travers des filtres à sable. Dans les cas où l'écoulement d'eau vers la station de relevage ne peut pas être interrompu pendant le fonctionnement normal, une station de relevage équipée d'une deuxième installation de transport (DrainLift L2) d'une même puissance, pouvant s'enclencher automatiquement (DIN EN 12050-1 A1) si nécessaire, doit être installée.

Particularités/Avantages du produit

- Montage facile grâce aux éléments suivants :
 - Poids faible
 - Une seule sortie de refoulement sur la station à pompe double (raccord en Y intégré)
 - Clapet anti-retour intégré
 - Etendue de fourniture importante
- Flexible grâce aux
 - Alimentations librement sélectionnables
 - Large spectre de prestations
- Sûre grâce aux éléments suivants :
 - Grand volume de la cuve
 - Fonction d'alarme indépendante du réseau
 - Contact sec supplémentaire
 - Exécution optionnelle « C » avec report de défauts individuel et temporisation

Caractéristiques techniques

- Alimentation réseau 3~400 V, 50 Hz
- Puissance absorbée P_1 en fonction du type de 2,95 à 5,3 kW
- Longueur du câble entre l'installation et le coffret de commande/la fiche 4 m
- Mode de fonctionnement S3-15 %
- Température max. du fluide véhiculé 40 °C, brièvement 60 °C
- Température ambiante max. 40 °C
- Granulométrie 40 mm
- Raccordement DN 65/DN 80
- Raccordement d'alimentation DN 40/DN 100/DN 150
- Raccordement de purge d'air DN 70
- Hauteur d'alimentation min. (niveau d'installation jusqu'au centre de l'alimentation) 180 mm
- Classe de protection (sans coffret de commande) IP 67
- Volume brut de la cuve en fonction du type 90 à 130 l
- Volume de commutation en fonction du type 35 à 50 l

Matériaux

- Carter moteur : acier inoxydable 1.4404 (AISI 316L)
- Corps de l'hydraulique : plastique PE/PUR
- Roue : plastique PUR
- Cuve : plastique PE

Équipement/Fonction

- Prête à être branchée
- Surveillance thermique du moteur
- Pilotage du niveau avec interrupteur à flotteur
- Alarme indépendante du réseau
- Contact sec
- Câble de pompe déconnectable
- Clapet anti-retour
- Joint d'étanchéité de l'alimentation
- Scie rotative à lames amovibles pour alésage d'alimentation
- Raccord de tuyaux flexibles pour purge
- Raccord de tuyaux flexibles pour pompe manuelle à membrane
- Kit pour le raccordement de la conduite de refoulement
- Matériel de fixation
- Matériel d'insonorisation
- Appareillage électrique

Description/construction

Station de relevage pour eaux chargées à moteur immergé, prête à être raccordée (hauteur de submersion : 2 mWS, durée de submersion : 7 jours) avec réservoir collecteur étanche au gaz et à l'eau et protection contre les poussées. Pompe centrifuge avec roue Vortex.

DrainLift L1 :

Installation à pompe simple avec moteur triphasé pour le fonctionnement automatique. Coffret de commande avec fiche CEE, contact sec, alarme intégrée (indépendante du secteur grâce à un accumulateur encastré*) et temporisation réglable.

DrainLift L2 :

Station à pompe double avec moteur triphasé pour le fonctionnement automatique (avec changement automatique, mode de fonctionnement réserve/appoint). Grâce au clapet anti-retour double intégré, seul un raccord de conduite de refoulement est nécessaire. Coffret de commande avec fiche CEE, contact sec, alarme intégrée (indépendante du secteur grâce à un accumulateur encastré*) et temporisation réglable.

* L'accumulateur ne fait pas partie de l'étendue de la fourniture et peut être commandé comme accessoire !

Description de la série Wilo-DrainLift L

Option :

Exécution « C » : coffret de commande avec report de défauts individuel.

Étendue de la fourniture

Station de relevage pour eaux chargées prête à être raccordée avec :

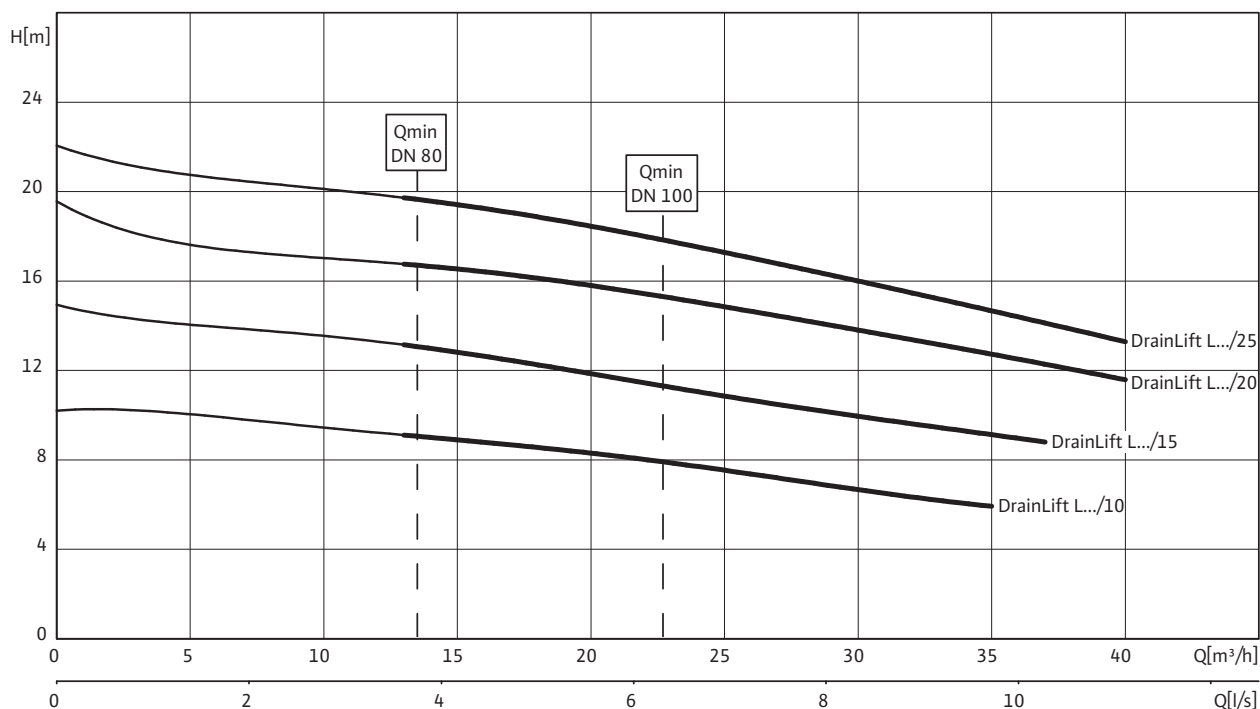
- Coffret de commande (alarme indépendante du réseau)
- Joint d'étanchéité de l'alimentation DN100 (pour Ø tube 110 mm)
- Scie rotative à lames amovibles Ø124 pour alimentation DN100
- Pièce flexible PVC Ø50 mm avec colliers pour raccordement d'alimentation DN50
- Pièce flexible DN50 avec colliers de serrage pour le raccordement du tube d'aspiration de la pompe manuelle à membrane ou d'une alimentation DN40
- Manchon pour le raccordement de ventilation DN70
- Matériel de fixation
- Bande de protection isolante pour le montage avec insonorisation de la construction
- Manchon à bride DN80/100 avec garniture plate, pièce flexible, colliers de serrage, vis et écrous pour le raccordement de la conduite de refoulement DN100
- Notice de montage et de mise en service

Collecte et transport des eaux usées

Stations de relevage pour eaux chargées

Performances hydrauliques, informations de commande Wilo-DrainLift L

Performances hydrauliques Wilo-DrainLift L - 50 Hz - 2900 tr/min



Conformément à EN 12056-4,6.1, respecter une vitesse d'écoulement (dans la conduite de refoulement) entre 0,7 et 2,3 m/s. Les valeurs Q_{min} indiquées se rapportent au diamètre intérieur des tuyaux en acier à paroi normale.

Informations de commande

Wilo-DrainLift ...	Alimentation réseau		N° de réf.
L 1/10	3~400 V, 50 Hz	L	2532150
L 1/15	3~400 V, 50 Hz	L	2532151
L 1/20	3~400 V, 50 Hz	L	2532152
L 1/25	3~400 V, 50 Hz	L	2532153
L 1/10 C	3~400 V, 50 Hz	K	2519508
L 1/15 C	3~400 V, 50 Hz	K	2519509
L 1/20 C	3~400 V, 50 Hz	K	2519510
L 1/25 C	3~400 V, 50 Hz	K	2519511
L 2/10	3~400 V, 50 Hz	L	2532154
L 2/15	3~400 V, 50 Hz	L	2532155
L 2/20	3~400 V, 50 Hz	L	2532156
L 2/25	3~400 V, 50 Hz	L	2532157
L 2/10 C	3~400 V, 50 Hz	K	2519512
L 2/15 C	3~400 V, 50 Hz	K	2519513
L 2/20 C	3~400 V, 50 Hz	K	2519514
L 2/25 C	3~400 V, 50 Hz	K	2519515

= disponible, L = en stock, C = fabrication sur commande env. 2 semaines, K = fabrication sur commande env. 4 semaines, A = délai de livraison sur demande

Caractéristiques techniques Wilo-DrainLift L

	L 1/10	L 1/15	L 1/20	L 1/25
	3~400 V, 50 Hz	3~400 V, 50 Hz	3~400 V, 50 Hz	3~400 V, 50 Hz
Moteur				
Puissance absorbée P_1 /kW	3,0	3,8	4,9	5,3
Courant nominal I_N /A	6,0	6,9	8,5	8,9
Vitesse nominale n /tr/min	2900	2900	2900	2900
Type de branchement	direct	direct	direct	direct
Classe d'isolation	H	H	H	H
Indice de protection	IP 67	IP 67	IP 67	IP 67
Nombre de démarrages max. par pompe 1/h	30	30	30	30
Câble				
Longueur du câble entre l'installation et le coffret de commande/fiche m	4/1,5	4/1,5	4/1,5	4/1,5
Prise électrique	CEE	CEE	CEE	CEE
Type de câble électrique	déconnectable	déconnectable	déconnectable	déconnectable
Domaine d'application admissible				
Alimentation max./h lors du fonctionnement S3 V/l	max. 1050	max. 1050	max. 1050	max. 1050
Mode de fonctionnement par pompe	S3-15%, 120 sec	S3-15%, 120 sec	S3-15%, 120 sec	S3-15%, 120 sec
Pression max. admissible dans la conduite de refoulement p /bar	3	3	3	3
Température du fluide T /°C	+3 ... +40	+3 ... +40	+3 ... +40	+3 ... +40
Température du fluide max., sur une courte période jusqu'à 3 minutes T /°C	60	60	60	60
Température ambiante max. T /°C	40	40	40	40
Raccordements				
Raccord côté refoulement	DN 80	DN 80	DN 80	DN 80
Raccord d'alimentation	DN 50/DN 100/ DN 150	DN 50/DN 100/ DN 150	DN 50/DN 100/ DN 150	DN 50/DN 100/ DN 150
Purge	DN 70	DN 70	DN 70	DN 70
Dimensions/poids				
Volume brut V /l	115	115	115	115
Volume max. de commutation V /l	35	35	35	35
Niveau d'arrêt min. mm	90	90	90	90
Niveau de marche min. mm	–	–	–	–
Dimensions <i>Largeur x hauteur x profondeur</i> /mm	630 x 770 x 630	630 x 770 x 630	630 x 770 x 630	630 x 770 x 630
Cotes diagonales mm	994	994	994	994
Poids env. M /kg	55	55	55	55
Matériaux				
Carter du moteur	1.4404	1.4404	1.4404	1.4404
Arbre de la pompe	1.4404	1.4404	1.4404	1.4404
Garniture mécanique	SiC/SiC	SiC/SiC	SiC/SiC	SiC/SiC
Corps de pompe	PE/PUR	PE/PUR	PE/PUR	PE/PUR
Roue	PUR	PUR	PUR	PUR
Matériau du réservoir	PE	PE	PE	PE

P_1 se rapporte à la puissance absorbée max. Toutes les données sont valables pour 3~400 V, 50 Hz et une densité de 1 kg/dm³.

Collecte et transport des eaux usées

Stations de relevage pour eaux chargées

Caractéristiques techniques Wilo-DrainLift L

	L 1/10 C	L 1/15 C	L 1/20 C	L 1/25 C
	3~400 V, 50 Hz	3~400 V, 50 Hz	3~400 V, 50 Hz	3~400 V, 50 Hz
Moteur				
Puissance absorbée P_1 /kW	3,0	3,8	4,9	5,3
Courant nominal I_N /A	6,0	6,9	8,5	8,9
Vitesse nominale n /tr/min	2900	2900	2900	2900
Type de branchement	direct	direct	direct	direct
Classe d'isolation	H	H	H	H
Indice de protection	IP 67	IP 67	IP 67	IP 67
Nombre de démarrages max. par pompe 1/h	30	30	30	30
Câble				
Longueur du câble entre l'installation et le coffret de commande/fiche m	4/1,5	4/1,5	4/1,5	4/1,5
Prise électrique	CEE	CEE	CEE	CEE
Type de câble électrique	déconnectable	déconnectable	déconnectable	déconnectable
Domaine d'application admissible				
Alimentation max./h lors du fonctionnement S3 V/l	max. 1050	max. 1050	max. 1050	max. 1050
Mode de fonctionnement par pompe	S3-15%, 120 sec	S3-15%, 120 sec	S3-15%, 120 sec	S3-15%, 120 sec
Pression max. admissible dans la conduite de refoulement p /bar	3	3	3	3
Température du fluide T /°C	+3 ... +40	+3 ... +40	+3 ... +40	+3 ... +40
Température du fluide max., sur une courte période jusqu'à 3 minutes T /°C	60	60	60	60
Température ambiante max. T /°C	40	40	40	40
Raccordements				
Raccord côté refoulement	DN 80	DN 80	DN 80	DN 80
Raccord d'alimentation	DN 50/DN 100/ DN 150	DN 50/DN 100/ DN 150	DN 50/DN 100/ DN 150	DN 50/DN 100/ DN 150
Purge	DN 70	DN 70	DN 70	DN 70
Dimensions/poids				
Volume brut V /l	115	115	115	115
Volume max. de commutation V /l	35	35	35	35
Niveau d'arrêt min. mm	90	90	90	90
Niveau de marche min. mm	–	–	–	–
Dimensions <i>Largeur x hauteur x profondeur</i> /mm	630 x 770 x 630	630 x 770 x 630	630 x 770 x 630	630 x 770 x 630
Cotes diagonales mm	994	994	994	994
Poids env. M /kg	55	55	55	55
Matériaux				
Carter du moteur	1.4404	1.4404	1.4404	1.4404
Arbre de la pompe	1.4404	1.4404	1.4404	1.4404
Garniture mécanique	SiC/SiC	SiC/SiC	SiC/SiC	SiC/SiC
Corps de pompe	PE/PUR	PE/PUR	PE/PUR	PE/PUR
Roue	PUR	PUR	PUR	PUR
Matériau du réservoir	PE	PE	PE	PE

P_1 se rapporte à la puissance absorbée max. Toutes les données sont valables pour 3~400 V, 50 Hz et une densité de 1 kg/dm³.

Caractéristiques techniques Wilo-DrainLift L

	L 2/10	L 2/15	L 2/20	L 2/25
	3~400 V, 50 Hz	3~400 V, 50 Hz	3~400 V, 50 Hz	3~400 V, 50 Hz
Moteur				
Puissance absorbée P_1 /kW	2x 3,0	2x 3,8	2x 4,9	2x 5,3
Courant nominal I_N /A	2x 6,0	2x 6,9	2x 8,5	2x 8,9
Vitesse nominale n /tr/min	2900	2900	2900	2900
Type de branchement	direct	direct	direct	direct
Classe d'isolation	H	H	H	H
Indice de protection	IP 67	IP 67	IP 67	IP 67
Nombre de démarrages max. par pompe 1/h	30	30	30	30
Câble				
Longueur du câble entre l'installation et le coffret de commande/fiche m	4/1,5	4/1,5	4/1,5	4/1,5
Prise électrique	CEE	CEE	CEE	CEE
Type de câble électrique	déconnectable	déconnectable	déconnectable	déconnectable
Domaine d'application admissible				
Alimentation max./h lors du fonctionnement S3 V/l	max. 3000	max. 3000	max. 3000	max. 3000
Mode de fonctionnement par pompe	S3-15%, 120 sec	S3-15%, 120 sec	S3-15%, 120 sec	S3-15%, 120 sec
Pression max. admissible dans la conduite de refoulement p /bar	3	3	3	3
Température du fluide T /°C	+3 ... +40	+3 ... +40	+3 ... +40	+3 ... +40
Température du fluide max., sur une courte période jusqu'à 3 minutes T /°C	60	60	60	60
Température ambiante max. T /°C	40	40	40	40
Raccordements				
Raccord côté refoulement	DN 80	DN 80	DN 80	DN 80
Raccord d'alimentation	DN 50/DN 100/DN 150	DN 50/DN 100/DN 150	DN 50/DN 100/DN 150	DN 50/DN 100/DN 150
Purge	DN 70	DN 70	DN 70	DN 70
Dimensions/poids				
Volume brut V /l	140	140	140	140
Volume max. de commutation V /l	50	50	50	50
Niveau d'arrêt min. mm	90	90	90	90
Niveau de marche min. mm	–	–	–	–
Dimensions <i>Largeur x hauteur x profondeur</i> /mm	830 x 755 x 630	830 x 755 x 630	830 x 755 x 630	830 x 755 x 630
Cotes diagonales mm	1122	1122	1122	1122
Poids env. M /kg	85	85	85	85
Matériaux				
Carter du moteur	1.4404	1.4404	1.4404	1.4404
Arbre de la pompe	1.4404	1.4404	1.4404	1.4404
Garniture mécanique	SiC/SiC	SiC/SiC	SiC/SiC	SiC/SiC
Corps de pompe	PE/PUR	PE/PUR	PE/PUR	PE/PUR
Roue	PUR	PUR	PUR	PUR
Matériau du réservoir	PE	PE	PE	PE

P_1 se rapporte à la puissance absorbée max. Toutes les données sont valables pour 3~400 V, 50 Hz et une densité de 1 kg/dm³.

Collecte et transport des eaux usées

Stations de relevage pour eaux chargées

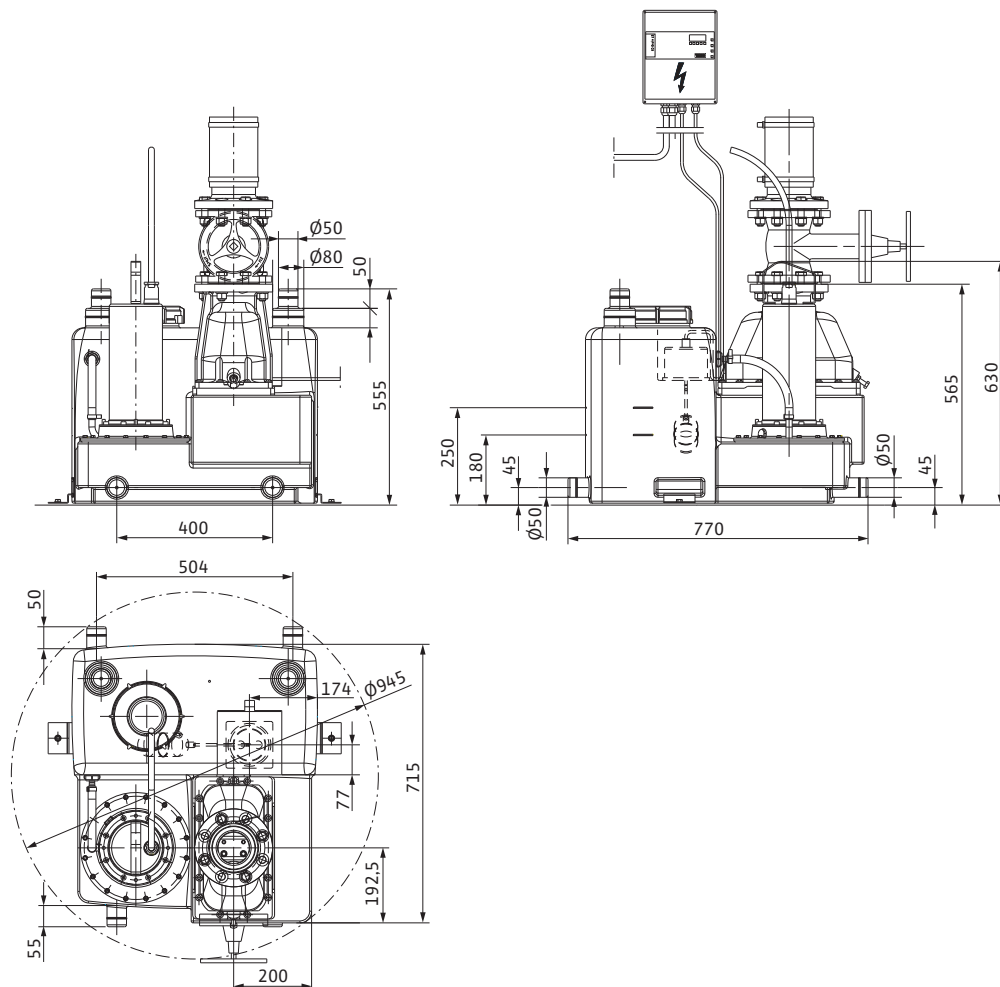
Caractéristiques techniques Wilo-DrainLift L

	L 2/10 C	L 2/15 C	L 2/20 C	L 2/25 C
	3~400 V, 50 Hz	3~400 V, 50 Hz	3~400 V, 50 Hz	3~400 V, 50 Hz
Moteur				
Puissance absorbée P_1 /kW	2x 3,0	2x 3,8	2x 4,9	2x 5,3
Courant nominal I_N /A	2x 6,0	2x 6,9	2x 8,5	2x 8,9
Vitesse nominale n /tr/min	2900	2900	2900	2900
Type de branchement	direct	direct	direct	direct
Classe d'isolation	H	H	H	H
Indice de protection	IP 67	IP 67	IP 67	IP 67
Nombre de démarrages max. par pompe 1/h	30	30	30	30
Câble				
Longueur du câble entre l'installation et le coffret de commande/fiche m	4/1,5	4/1,5	4/1,5	4/1,5
Prise électrique	CEE	CEE	CEE	CEE
Type de câble électrique	déconnectable	déconnectable	déconnectable	déconnectable
Domaine d'application admissible				
Alimentation max./h lors du fonctionnement S3 V/l	max. 3000	max. 3000	max. 3000	max. 3000
Mode de fonctionnement par pompe	S3-15%, 120 sec	S3-15%, 120 sec	S3-15%, 120 sec	S3-15%, 120 sec
Pression max. admissible dans la conduite de refoulement p /bar	3	3	3	3
Température du fluide T /°C	+3 ... +40	+3 ... +40	+3 ... +40	+3 ... +40
Température du fluide max., sur une courte période jusqu'à 3 minutes T /°C	60	60	60	60
Température ambiante max. T /°C	40	40	40	40
Raccordements				
Raccord côté refoulement	DN 80	DN 80	DN 80	DN 80
Raccord d'alimentation	DN 50/DN 100/ DN 150	DN 50/DN 100/ DN 150	DN 50/DN 100/ DN 150	DN 50/DN 100/ DN 150
Purge	DN 70	DN 70	DN 70	DN 70
Dimensions/poids				
Volume brut V /l	140	140	140	140
Volume max. de commutation V /l	50	50	50	50
Niveau d'arrêt min. mm	90	90	90	90
Niveau de marche min. mm	–	–	–	–
Dimensions <i>Largeur x hauteur x profondeur</i> /mm	830 x 755 x 630	830 x 755 x 630	830 x 755 x 630	830 x 755 x 630
Cotes diagonales mm	1122	1122	1122	1122
Poids env. M /kg	85	85	85	85
Matériaux				
Carter du moteur	1.4404	1.4404	1.4404	1.4404
Arbre de la pompe	1.4404	1.4404	1.4404	1.4404
Garniture mécanique	SiC/SiC	SiC/SiC	SiC/SiC	SiC/SiC
Corps de pompe	PE/PUR	PE/PUR	PE/PUR	PE/PUR
Roue	PUR	PUR	PUR	PUR
Matériau du réservoir	PE	PE	PE	PE

P_1 se rapporte à la puissance absorbée max. Toutes les données sont valables pour 3~400 V, 50 Hz et une densité de 1 kg/dm³.

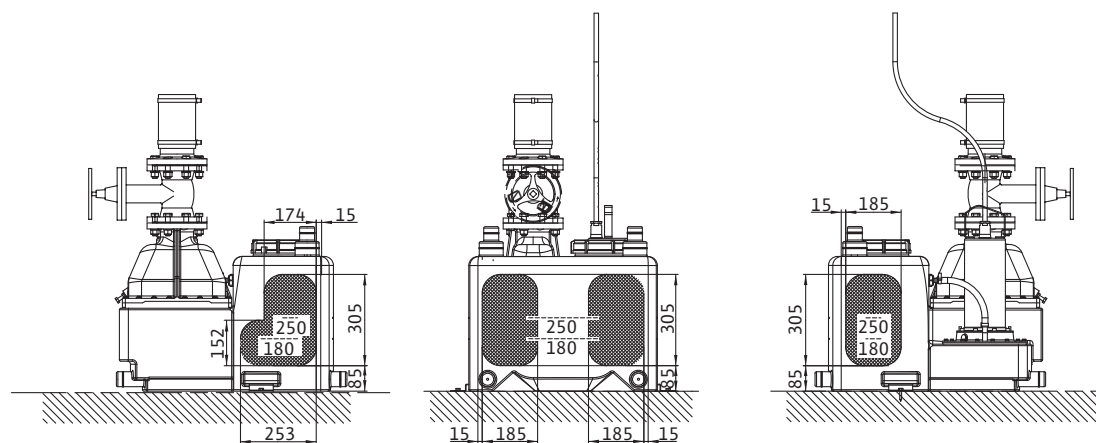
Plan d'encombrement Wilo-DrainLift L

Plan d'encombrement Wilo-DrainLift L 1



Plan d'encombrement Wilo-DrainLift L 1

Libre choix des surfaces d'alimentation

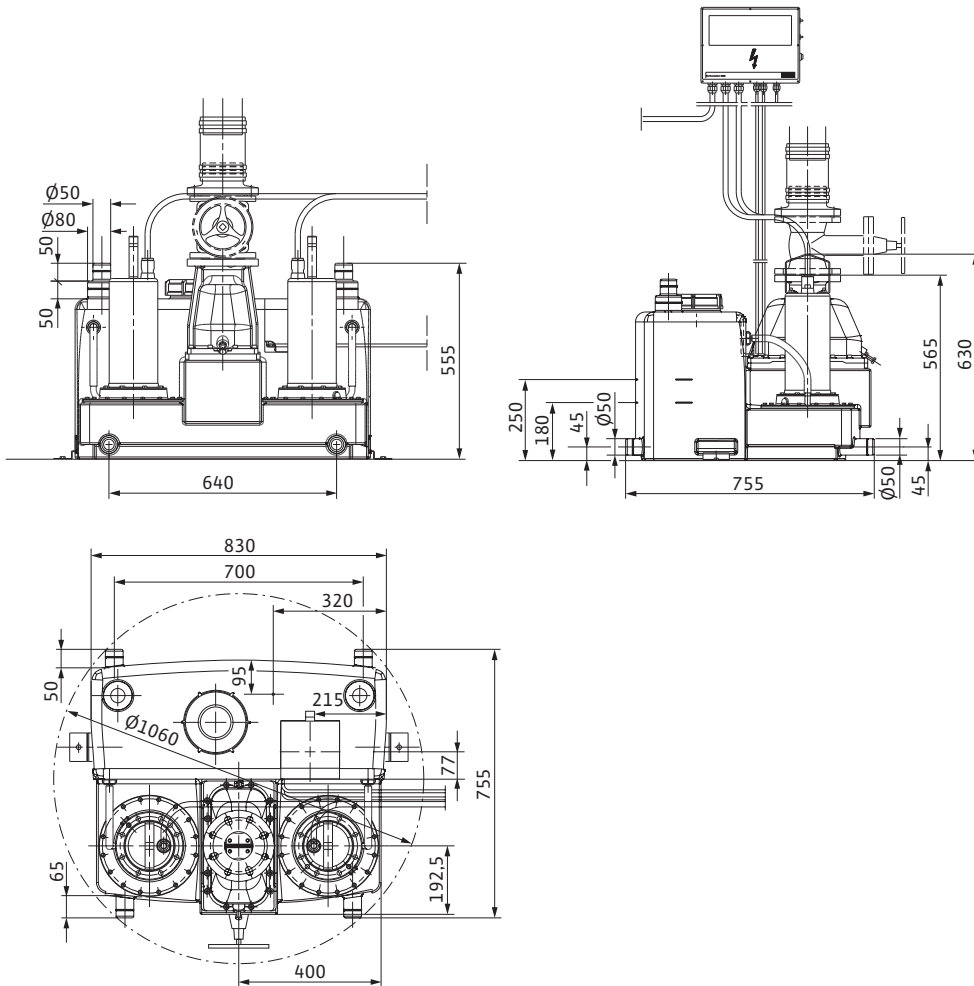


Collecte et transport des eaux usées

Stations de relevage pour eaux chargées

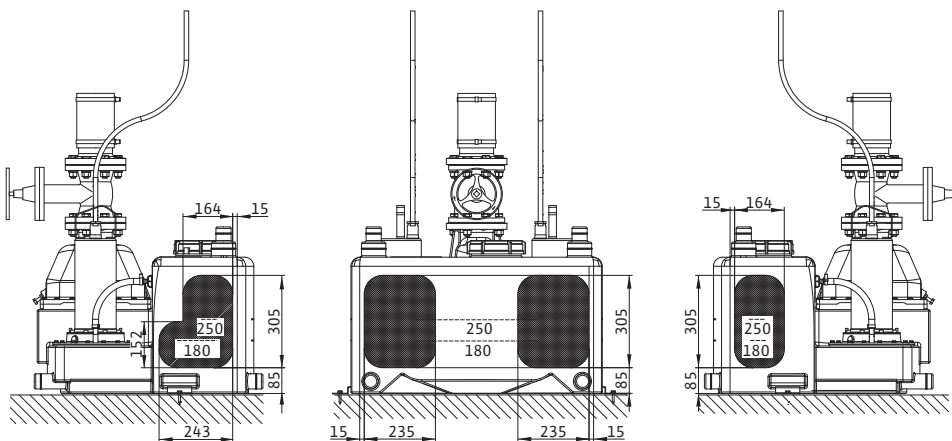
Plan d'encombrement Wilo-DrainLift L

Plan d'encombrement Wilo-DrainLift L 2



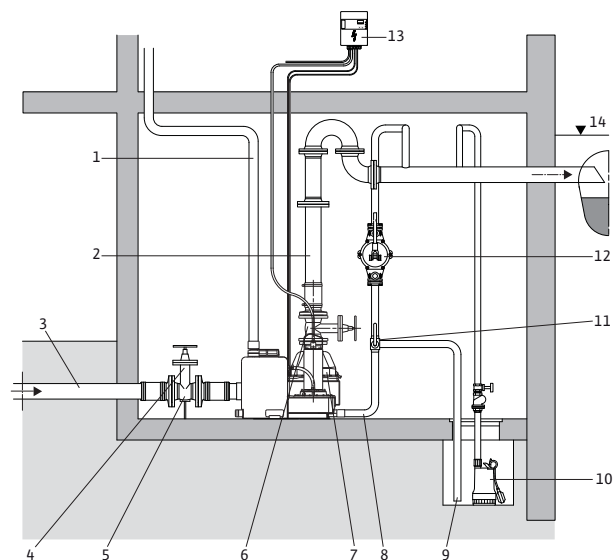
Plan d'encombrement Wilo-DrainLift L 2

Libre choix des surfaces d'alimentation



Exemple d'installation Wilo-DrainLift L

Schéma d'installation Wilo-DrainLift L



- 1 Conduite de purge (par le toit)
- 2 Conduite de refoulement
- 3 Alimentation
- 4 Vanne d'arrêt de la conduite d'arrivée
- 5 Pilier de soutien en ferrure pour l'allègement (recommandation)
- 6 Vanne d'arrêt de la conduite de refoulement
- 7 Clapet anti-retour
- 8 Conduite de vidange de la cuve
- 9 Conduite de vidange du bassin tampon
- 10 Pompe d'assèchement
- 11 Vanne à trois voies
- 12 Pompe manuelle à membrane
- 13 Coffret de commande EC-Drain LS
- 14 Niveau de reflux (généralement le niveau de la rue)

Schéma d'installation Wilo-DrainLift L

Raccord direct des toilettes - cuvette au sol

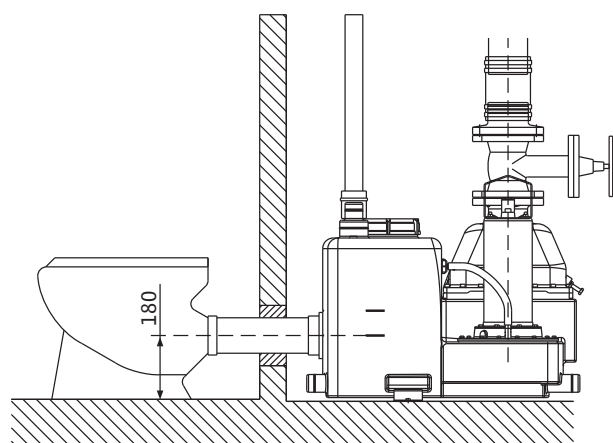
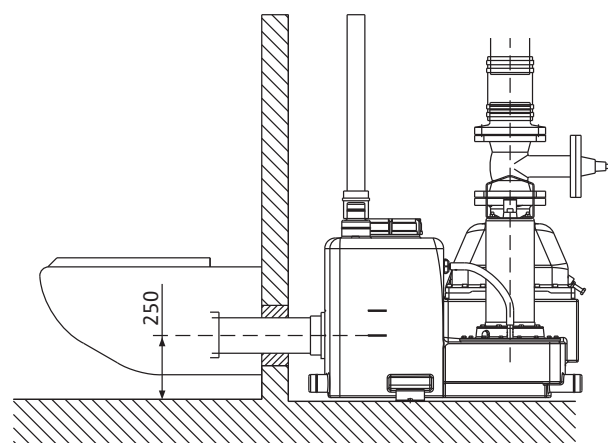


Schéma d'installation Wilo-DrainLift L

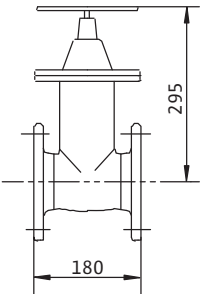
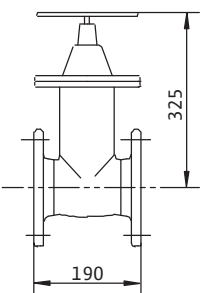
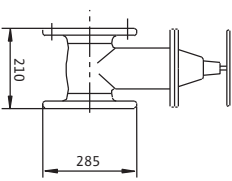
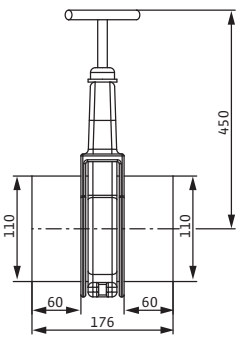
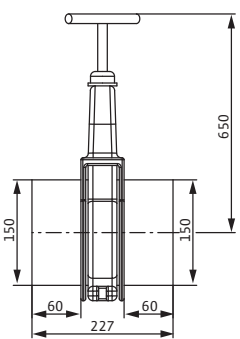
Raccord direct des toilettes - cuvette murale



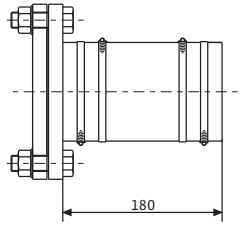
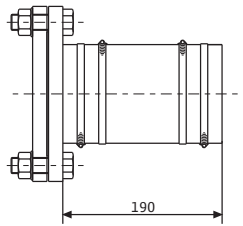
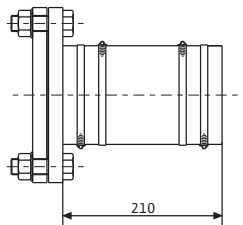

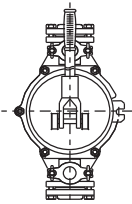
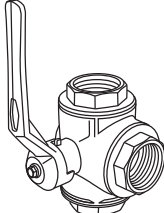
Collecte et transport des eaux usées

Stations de relevage pour eaux chargées

Accessoires mécaniques Wilo-DrainLift L

		Description	N° de réf.
Vanne d'arrêt		En EN-GJL-250, avec 1 jeu d'accessoires de montage, bride DN 10/16 selon DIN 2501, DN 80	2017162
		En EN-GJL-250, avec 1 jeu d'accessoires de montage, bride DN 10/16 selon DIN 2501, DN 100	2017163
		En EN-GJL-250, avec 1 jeu d'accessoires de montage, bride DN 10/16 selon DIN 2501, DN 150	2017164
		En PVC avec extrémités de tuyau rigides DN 100, température du fluide jusqu'à 60 °C max., étanche à la pression jusqu'à 0,5 bar, pour raccords de tuyau HT-/KG usuels dans le commerce.	2529808
		En PVC avec extrémités de tuyau rigides DN 150, température du fluide jusqu'à 60 °C max., étanche à la pression jusqu'à 0,5 bar, pour raccords de tuyau HT-/KG usuels dans le commerce.	2529809

Accessoires mécaniques Wilo-DrainLift L

		Description	N° de réf.
Manchon à bride		En PUR, avec tuyau flexible DN 90 x 180 mm, colliers de fixation pour tuyaux et accessoires de montage pour le raccordement DN 80	2511595
		En PUR, avec tuyau flexible DN 112 x 180 mm, colliers de fixation pour tuyaux et accessoires de montage pour le raccordement DN 100	2511597
		En PUR, avec tuyau flexible DN 160 x 180 mm, colliers de fixation pour tuyaux et accessoires de montage pour le raccordement DN 150	2511598
Joint d'étanchéité d'alimentation DN 100		En NBR, joint pour tube de 110 mm de \varnothing pour une arrivée supplémentaire librement sélectionnable sur la cuve/le réservoir	2522672
Kit de joints d'étanchéité d'alimentation DN 150		Joint en NBR, pour tuyau \varnothing 160 mm et scie à guichet pour l'alimentation à sélectionner librement	2515145
Pompe manuelle à membrane		Pour la vidange du réservoir d'une installation ou d'un bassin tampon disponible, raccordement bilatéral taraudage Rp 1½ pour le raccordement DN 40	2060166
Vanne à trois voies		En laiton, chromé avec taraudage 3x Rp 1½ pour raccord DN 40	2511607

Collecte et transport des eaux usées

Stations de relevage pour eaux chargées

Description de la série Wilo-DrainLift XL



Construction

Station de relevage pour eaux chargées avec deux pompes intégrées

Dénomination

Exemple : **Wilo-DrainLift XL 2/25 (3~)**

XL2	Installation à pompe double
/25	Hauteur manométrique max. [m]
(3~)	3~ : Exécution triphasée

Domaine d'application

Station de relevage pour eaux chargées pour le drainage des maisons d'habitation et des bâtiments commerciaux (p. ex. les restaurants, grands magasins, etc.) Les eaux chargées qui ne peuvent pas être conduites aux égouts par une inclinaison naturelle et les eaux chargées des installations de toilette situées au-dessous du niveau de reflux doivent être conduites aux canalisations publiques à l'aide d'une station de relevage automatique selon DIN EN 12056/ DIN 1986-100. Les eaux chargées contenant des huiles minérales ou des mélanges explosifs, doivent être conduites à travers des séparateurs d'huile et d'hydrocarbures, les eaux chargées contenant des graisses passeront à travers un séparateur de graisse et les eaux contenant du sable à travers des filtres à sable. Dans les cas où l'écoulement d'eau vers la station de relevage ne peut pas être interrompu pendant le fonctionnement normal, une station de relevage équipée d'une deuxième installation de transport dotée d'une même puissance, qui peut au besoin s'enclencher automatiquement (DIN EN 12050-1 A1), doit être installée.

Particularités/Avantages du produit

- Montage/mise en service facile par
 - Clapet anti-retour intégré
 - Une plus grande flexibilité dans la zone d'alimentation (raccord réglable en hauteur/orientable)
 - Réglage guidé par menu sur le coffret de commande
- Sûre grâce aux éléments suivants :
 - Grand volume de commutation
 - Contact sec supplémentaire
 - Acquisition fiable du niveau par capteur de niveau
 - Fonctionnement continu possible (grâce à la chemise de refroidissement intégrée)

Caractéristiques techniques

- Alimentation réseau 3~400 V, 50 Hz
- Puissance absorbée P_1 en fonction du type de 3 à 5,3 kW

- Longueur de câble entre l'installation et le coffret de commande 4 m / câble de fiche 1,5 m
- Mode de fonctionnement S1/S3 – 60 %
- Température max. du fluide véhiculé 40 °C, brièvement 60 °C
- Température ambiante max. 40 °C
- Granulométrie 40 mm
- Raccordement DN 80
- Raccordement d'alimentation DN 100/DN 150
- Raccordement de purge d'air DN 70
- Hauteur d'alimentation min. (niveau d'installation jusqu'au centre de l'alimentation) 700 mm
- Classe de protection (sans coffret de commande) IP 67
- Volume brut de la cuve 380 l
- Volume de commutation 260 l

Matériaux

- Carter moteur : acier inoxydable 1.4404 (AISI 316L)
- Hydraulique : plastique PE/PUR
- Cuve : plastique PE

Équipement/Fonction

- Surveillance thermique du moteur
- Pilotage du niveau avec capteur de niveau
- Contact sec
- Câble de pompe déconnectable
- Joint d'étanchéité d'alimentation DN 150
- Scie rotative à lames amovibles pour joint d'alimentation
- Clapet anti-retour
- Raccord de tuyaux flexibles pour purge
- Raccord de tuyaux flexibles pour pompe manuelle à membrane
- Kit pour le raccordement de la conduite de refoulement
- Matériel de fixation
- Coffret de commande avec barrière Zener

Description/construction

Station de relevage pour eaux chargées à moteur immergé, prête à être raccordée (hauteur de submersion : 2 mWS, durée de submersion : 7 jours) avec réservoir collecteur étanche au gaz et à l'eau et protection contre les poussées. Pompe centrifuge avec roue Vortex.

DrainLift XL2 :

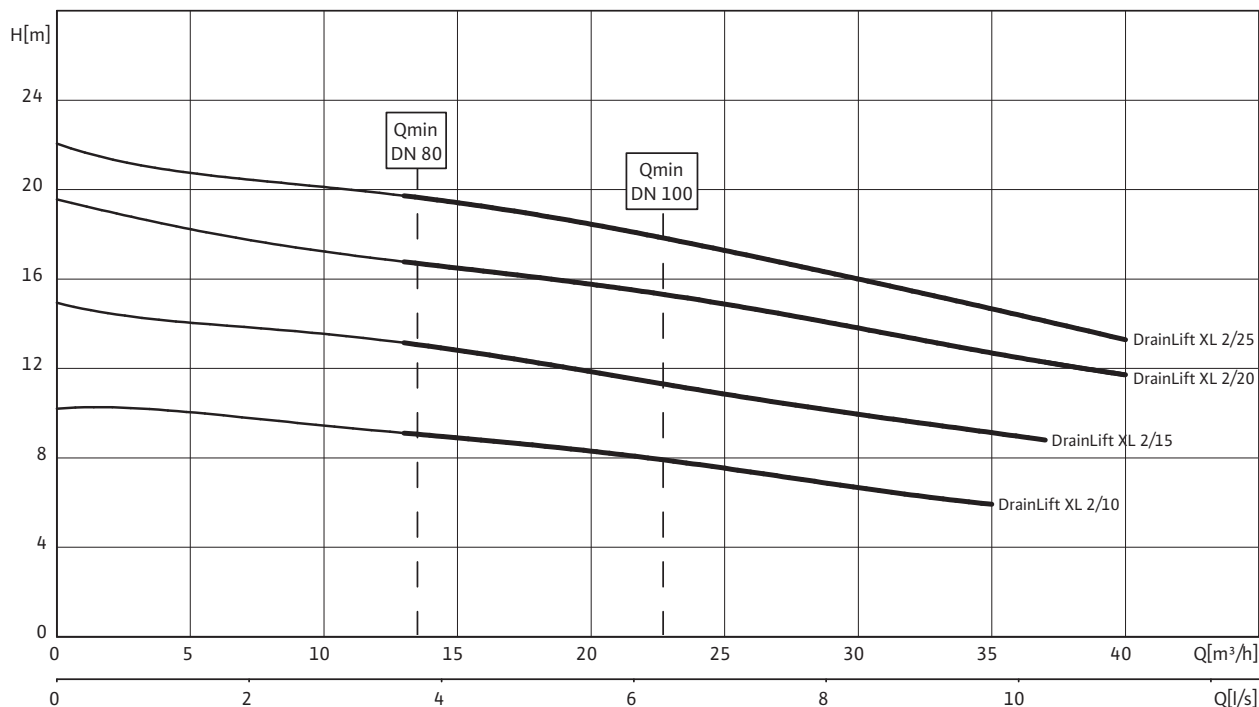
Station à pompe double pour le fonctionnement automatique (avec changement automatique, mode de fonctionnement réserve/ap-point). Grâce au clapet anti-retour double intégré, seul un raccord de conduite de refoulement est nécessaire. Coffre de commande avec fiche CEE, contact sec, alarme intégrée. Pompes avec chemise de refroidissement intégrée.

Étendue de la fourniture

- Station de relevage pour eaux chargées prête à être raccordée avec :
- Appareillage électrique
 - Barrière Zener prémontée dans le corps avec 1 m de câble
 - Capteur de niveau 0-1 mWS, câble 10 m
 - Joint d'arrivée DN 150 pour Ø tuyau 160 mm
 - Scie rotative à lames amovibles Ø 175 pour arrivée DN 150
 - Pièce flexible DN 50 avec colliers de serrage pour le raccordement de la conduite d'aspiration vers la pompe manuelle à membrane
 - Manchon pour le raccord de ventilation DN 70
 - Matériel de fixation
 - Manchon à bride DN 80/100 avec garniture plate, pièce flexible, colliers de serrage, vis et écrous pour le raccordement de la conduite de refoulement DN 100
 - Notice de montage et de mise en service

Performances hydrauliques, informations de commande Wilo-DrainLift XL

Performances hydrauliques Wilo-DrainLift XL - 50 Hz - 2900 tr/min



Conformément à EN 12056-4,6.1, respecter une vitesse d'écoulement (dans la conduite de refoulement) entre 0,7 et 2,3 m/s. Les valeurs Q_{\min} indiquées se rapportent au diamètre intérieur des tuyaux en acier à paroi normale.

Informations de commande

Wilo-DrainLift ...	Alimentation réseau		N° de réf.
XL 2/10	3~400 V, 50 Hz	K	2532140
XL 2/15	3~400 V, 50 Hz	K	2532141
XL 2/20	3~400 V, 50 Hz	K	2532142
XL 2/25	3~400 V, 50 Hz	K	2532143

= disponible, L = en stock, C = fabrication sur commande env. 2 semaines, K = fabrication sur commande env. 4 semaines, A = délai de livraison sur demande

Collecte et transport des eaux usées

Stations de relevage pour eaux chargées

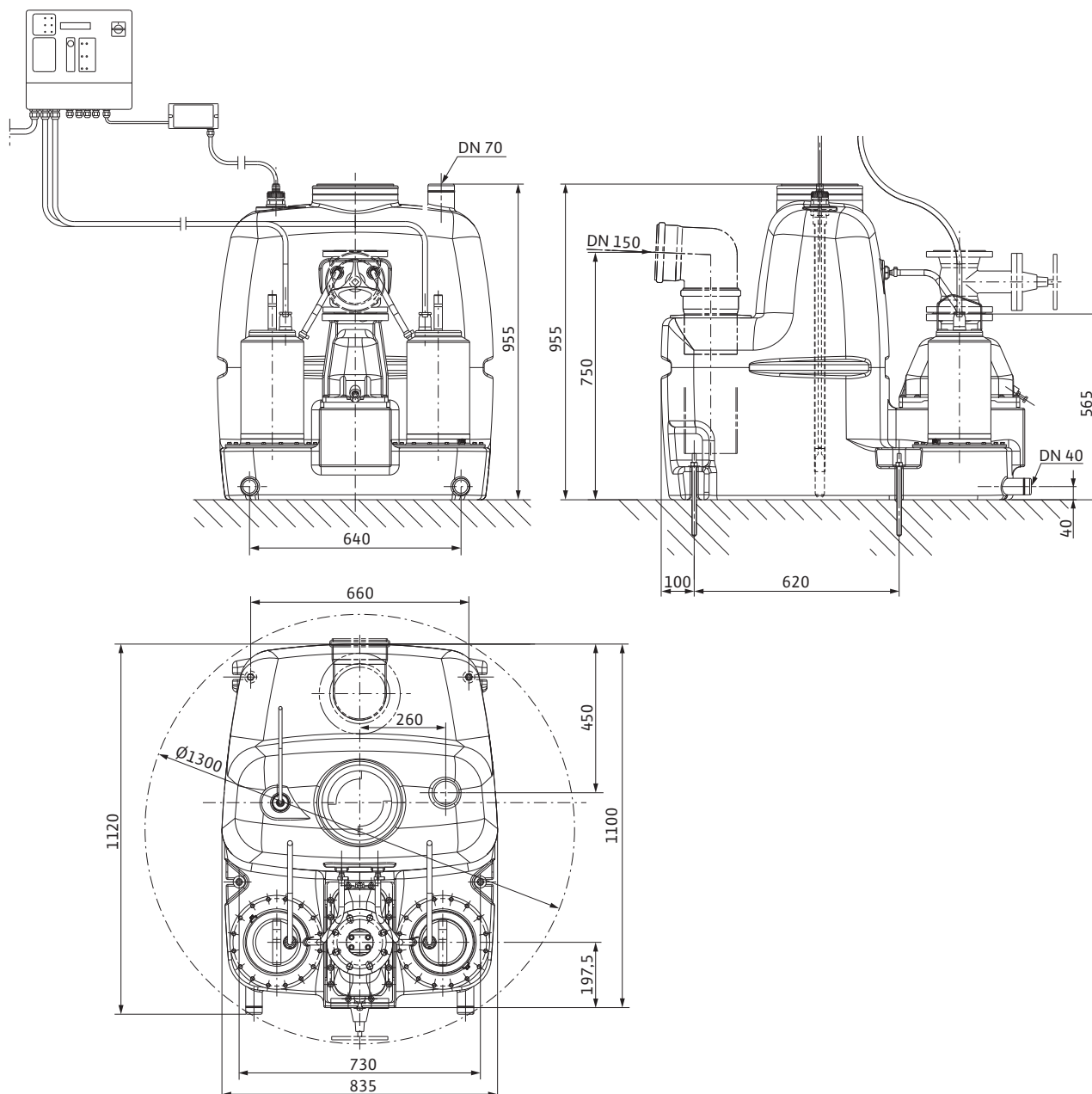
Caractéristiques techniques Wilo-DrainLift XL

	XL 2/10	XL 2/15	XL 2/20	XL 2/25
	3~400 V, 50 Hz	3~400 V, 50 Hz	3~400 V, 50 Hz	3~400 V, 50 Hz
Moteur				
Puissance absorbée P_1 /kW	2x 3,0	2x 3,8	2x 4,9	2x 5,3
Courant nominal I_N /A	2x 6,0	2x 6,9	2x 8,5	2x 8,9
Vitesse nominale n /tr/min	2900	2900	2900	2900
Type de branchement	direct	direct	direct	direct
Classe d'isolation	H	H	H	H
Indice de protection	IP 67	IP 67	IP 67	IP 67
Nombre de démarrages max. par pompe 1/h	30	30	30	30
Câble				
Longueur du câble entre l'installation et le coffret de commande/fiche m	4/1,5	4/1,5	4/1,5	4/1,5
Prise électrique	CEE	CEE	CEE	CEE
Type de câble électrique	déconnectable	déconnectable	déconnectable	déconnectable
Domaine d'application admissible				
Alimentation max./h lors du fonctionnement S3 V/l	max. 15600	max. 15600	max. 15600	max. 15600
Mode de fonctionnement par pompe	S1	S1	S1	S1
Pression max. admissible dans la conduite de refoulement p /bar	3	3	3	3
Température du fluide T /°C	+3 ... +40	+3 ... +40	+3 ... +40	+3 ... +40
Température du fluide max., sur une courte période jusqu'à 3 minutes T /°C	60	60	60	60
Température ambiante max. T /°C	40	40	40	40
Raccordements				
Raccord côté refoulement	DN 80	DN 80	DN 80	DN 80
Raccord d'alimentation	DN 150/DN 100	DN 150/DN 100	DN 150/DN 100	DN 150/DN 100
Purge	DN 70	DN 70	DN 70	DN 70
Dimensions/poids				
Volume brut V /l	380	380	380	380
Volume max. de commutation V /l	260	260	260	260
Niveau d'arrêt min. mm	80	80	80	80
Niveau de marche min. mm	550	550	550	550
Dimensions <i>Largeur x hauteur x profondeur</i> /mm	835 x 1120 x 955	835 x 1120 x 955	835 x 1120 x 955	835 x 1120 x 955
Cotes diagonales mm	1300	1300	1300	1300
Poids env. M /kg	108	108	108	108
Matériaux				
Carter du moteur	1.4404	1.4404	1.4404	1.4404
Arbre de la pompe	1.4404	1.4404	1.4404	1.4404
Garniture mécanique	SiC/SiC	SiC/SiC	SiC/SiC	SiC/SiC
Corps de pompe	PE/PUR	PE/PUR	PE/PUR	PE/PUR
Roue	PUR	PUR	PUR	PUR
Matériau du réservoir	PE	PE	PE	PE

P_1 se rapporte à la puissance absorbée max. Toutes les données sont valables pour 3~400 V, 50 Hz et une densité de 1 kg/dm³.

Plan d'encombrement Wilo-DrainLift XL

Plan d'encombrement Wilo-DrainLift XL

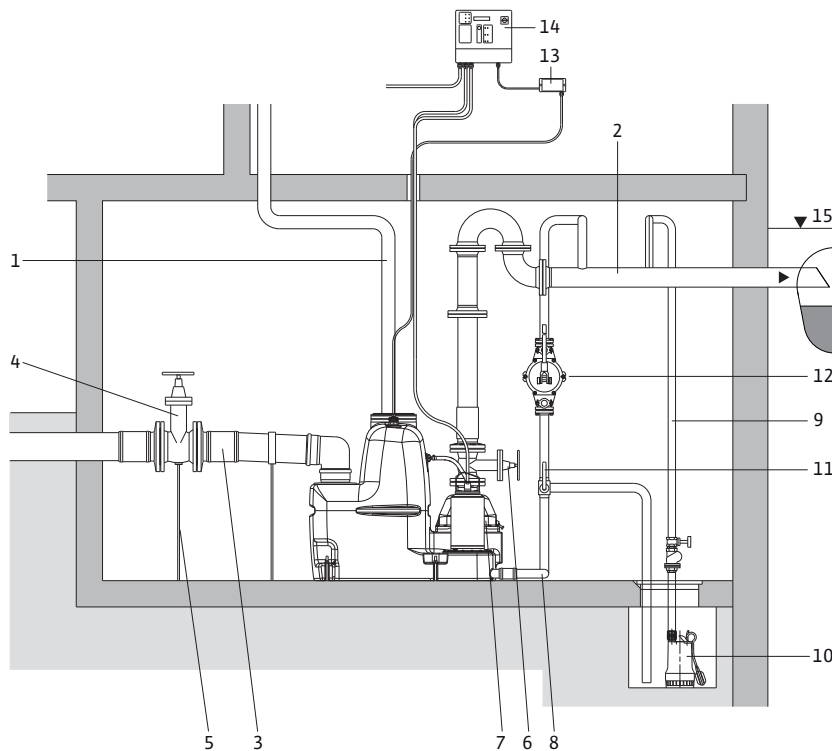


Collecte et transport des eaux usées

Stations de relevage pour eaux chargées

Exemple d'installation Wilo-DrainLift XL

Schéma d'installation Wilo-DrainLift XL



- 1 Conduite de purge (par le toit)
- 2 Conduite de refoulement
- 3 Alimentation
- 4 Vanne d'arrêt de la conduite d'arrivée
- 5 Pilier de soutien en ferrure pour l'allègement (recommandation)
- 6 Vanne d'arrêt de la conduite de refoulement
- 7 Clapet anti-retour
- 8 Conduite de vidange de la cuve
- 9 Conduite de vidange du bassin tampon
- 10 Pompe d'assèchement
- 11 Vanne à trois voies
- 12 Pompe manuelle à membrane
- 13 Barrière de Zener
- 14 Appareillage électrique
- 15 Niveau de reflux (généralement le niveau de la rue)

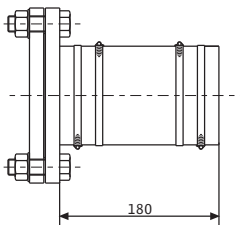
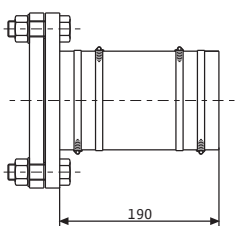
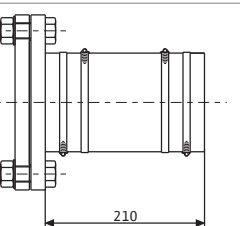
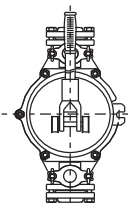
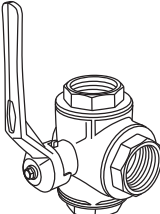
Accessoires mécaniques Wilo-DrainLift XL

		Description	N° de réf.
Vanne d'arrêt		En EN-GJL-250, avec 1 jeu d'accessoires de montage, bride DN 10/16 selon DIN 2501, DN 80	2017162
		En EN-GJL-250, avec 1 jeu d'accessoires de montage, bride DN 10/16 selon DIN 2501, DN 100	2017163
		En EN-GJL-250, avec 1 jeu d'accessoires de montage, bride DN 10/16 selon DIN 2501, DN 150	2017164
		En PVC avec extrémités de tuyau rigides DN 100, température du fluide jusqu'à 60 °C max., étanche à la pression jusqu'à 0,5 bar, pour raccords de tuyau HT-/KG usuels dans le commerce.	2529808
		En PVC avec extrémités de tuyau rigides DN 150, température du fluide jusqu'à 60 °C max., étanche à la pression jusqu'à 0,5 bar, pour raccords de tuyau HT/KG usuels dans le commerce.	2529809

Collecte et transport des eaux usées

Stations de relevage pour eaux chargées

Accessoires mécaniques Wilo-DrainLift XL

		Description	N° de réf.
Manchon à bride		En PUR, avec tuyau flexible DN 90 x 180 mm, colliers de fixation pour tuyaux et accessoires de montage pour le raccordement DN 80	2511595
		En PUR, avec tuyau flexible DN 112 x 180 mm, colliers de fixation pour tuyaux et accessoires de montage pour le raccordement DN 100	2511597
		En PUR, avec tuyau flexible DN 160 x 180 mm, colliers de fixation pour tuyaux et accessoires de montage pour le raccordement DN 150	2511598
Joint d'étanchéité d'alimentation DN 100		En NBR, joint pour tube de 110 mm de Ø et scie à guichet de 124 mm de Ø pour l'arrivée librement sélectionnable sur la cuve/le réservoir	2521841
Pompe manuelle à membrane		Pour la vidange du réservoir d'une installation ou d'un bassin tampon disponible, raccordement bilatéral taraudage Rp 1½ pour le raccordement DN 40	2060166
Vanne à trois voies		En laiton, chromé avec taraudage 3x Rp 1½ pour raccord DN 40	2511607

Description de la série Wilo-DrainLift XXL



Construction

Station de relevage pour eaux chargées avec 2 pompes installées en fosse sèche

Dénomination

Exemple : **WILO-DrainLift XXL 1080-2/8,4**

XXL	Station de relevage pour eaux chargées pour grands objets
10	10 = bride de refoulement DN 100 8 = bride de refoulement DN 80
80	80 = volume total 800 l 40 = volume total 400 l
2	Station à pompe double
/8,4	Puissance P_2 par pompe [kW]

Domaine d'application

Station de relevage pour eaux chargées pour le drainage des maisons d'habitation et des bâtiments commerciaux (p. ex. restaurants, grands magasins etc.). – Les eaux chargées qui ne peuvent pas être conduites aux égouts grâce à l'inclinaison naturelle et les eaux chargées des installations de toilette qui se trouvent au-dessous du niveau de reflux doivent être conduites aux canalisations publiques grâce à une station de relevage automatique selon DIN EN 12056/DIN 1986-100. Les eaux chargées contenant des huiles minérales ou des mélanges explosifs, doivent être conduites à travers des séparateurs d'huile et d'hydrocarbures, les eaux chargées contenant des graisses passeront à travers un séparateur de graisse et les eaux contenant du sable à travers des filtres à sable.

Particularités/Avantages du produit

- Grand volume de la cuve
- Poids réduit des différents composants
- Large spectre de prestation
- Fonctionnement continu possible (grâce à la chemise de refroidissement intégrée)

Caractéristiques techniques

- Alimentation réseau 3-400 V, 50 Hz
- Puissance absorbée P_1 en fonction du type de 2,3 à 10,0 kW
- Longueur du câble entre l'installation et le coffret de commande 10 m
- Mode de fonctionnement S1, S3
- Température max. du fluide véhiculé 40 °C, brièvement 65 °C
- Température ambiante max. 40 °C

- Granulométrie en fonction du type, 78 mm à 95 mm
- Raccordement en fonction du type DN 80 ou DN 100
- Raccordement d'alimentation 3 x DN 100/150, 1 x DN 100
- Raccordement de purge d'air DN 70 mm
- Hauteur d'alimentation min. (niveau d'installation jusqu'au centre de l'alimentation) 700 mm
- Classe de protection (sans coffret de commande) IP 68
- Volume brut de la cuve 400/800 l
- Volume de commutation 200/400 l

Matériaux

- Carter moteur : acier inoxydable 1.4404 (AISI 316L)
- Hydraulique : plastique PUR
- Cuve : plastique PE

Équipement/Fonction

- Chemise de refroidissement
- Surveillance technique du moteur et contrôle d'étanchéité
- Pilotage du niveau avec capteur de niveau
- Contact sec
- Câble de pompe déconnectable
- Raccord de tuyaux flexibles pour purge
- Raccord de tuyaux flexibles pour pompe manuelle à membrane
- Kit pour le raccordement de la conduite de refoulement
- Matériel de fixation
- Coffret de commande avec barrière Zener dans le corps

Description/construction

Station de relevage pour eaux chargées à moteur immergé, prête à être raccordée (hauteur de submersion : 2 mWS, durée de submersion : 7 jours), avec un ou deux réservoirs collecteurs étanches au gaz et à l'eau. Equipée de deux pompes pour eaux chargées de la gamme Wilo-Drain TP 80 ou TP 100 (matériau : Inox et composite). Maniement aisé en raison d'un poids total faible de l'installation, p. ex. installation à pompe double avec pompe TP 80, seulement 160 kg (poids individuel le plus élevé : pompe 62 kg). Vidange optimale de la cuve grâce à une aspiration en profondeur.

Attention : Le coffret de commande n'est pas immergé et doit donc être disposé de façon à ce qu'il soit protégé contre la submersion.

Étendue de la fourniture

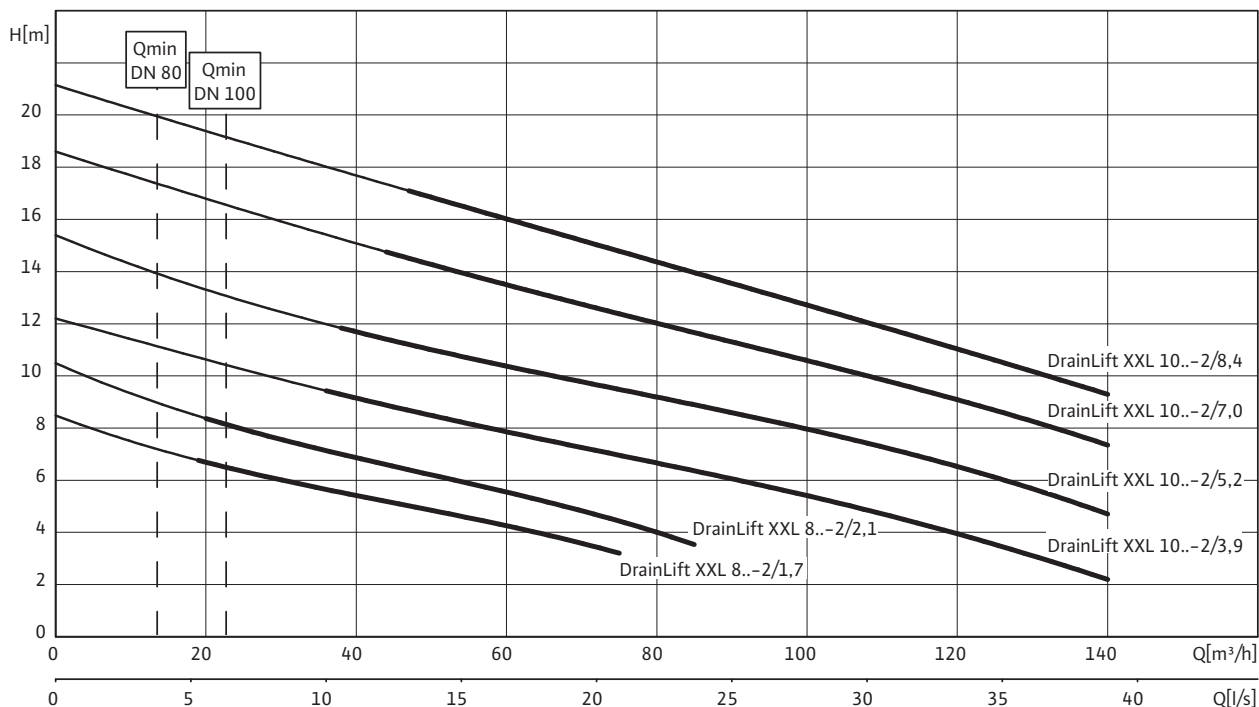
- Coffret de commande piloté par un microprocesseur avec un mode de fonctionnement de changement, de réserve et d'appoint, contacts secs et témoins lumineux pour le fonctionnement et les défauts pour chaque pompe.
- Raccord élastique de tuyaux flexibles pour la purge DN 70.
- Raccord élastique de tuyaux flexibles pour le raccordement d'une pompe manuelle à membrane. Kit pour la connexion de la cuve avec la pompe (comprenant une bride de purge avec flexible).

Collecte et transport des eaux usées

Stations de relevage pour eaux chargées

Performances hydrauliques, informations de commande Wilo-DrainLift XXL

Performances hydrauliques Wilo-DrainLift XXL – 50 Hz – 1450 tr/min



Conformément à EN 12056-4,6.1, respecter une vitesse d'écoulement (dans la conduite de refoulement) entre 0,7 et 2,3 m/s. Les valeurs Q_{min} indiquées se rapportent au diamètre intérieur des tuyaux en acier à paroi normale.

Informations de commande

Wilo-DrainLift ...	Alimentation réseau		N° de réf.
XXL 840-2/1,7	3~400 V, 50 Hz	K	2509000
XXL 840-2/2,1	3~400 V, 50 Hz	K	2509001
XXL 880-2/1,7	3~400 V, 50 Hz	K	2509005
XXL 880-2/2,1	3~400 V, 50 Hz	K	2509006
XXL 1040-2/3,9	3~400 V, 50 Hz	K	2509014
XXL 1040-2/5,2	3~400 V, 50 Hz	K	2509015
XXL 1040-2/7,0	3~400 V, 50 Hz	K	2509016
XXL 1040-2/8,4	3~400 V, 50 Hz	K	2509017
XXL 1080-2/3,9	3~400 V, 50 Hz	K	2509034
XXL 1080-2/5,2	3~400 V, 50 Hz	K	2509035
XXL 1080-2/7,0	3~400 V, 50 Hz	K	2509036
XXL 1080-2/8,4	3~400 V, 50 Hz	K	2509037

= disponible, L = en stock, C = fabrication sur commande env. 2 semaines, K = fabrication sur commande env. 4 semaines, A = délai de livraison sur demande

Caractéristiques techniques Wilo-DrainLift XXL

	XXL 840-2/ 1,7	XXL 840-2/ 2,1	XXL 1040- 2/3,9	XXL 1040- 2/5,2	XXL 1040- 2/7,0	XXL 1040- 2/8,4
	3~400 V, 50 Hz	3~400 V, 50 Hz	3~400 V, 50 Hz	3~400 V, 50 Hz	3~400 V, 50 Hz	3~400 V, 50 Hz
Moteur						
Puissance absorbée P_1 /kW	2x 2,3	2x 2,7	2x 4,4	2x 6,2	2x 8,4	2x 10,0
Courant nominal I_N /A	2x 6,7	2x 7,1	2x 10,5	2x 12,8	2x 15,6	2x 18,1
Vitesse nominale n /tr/min	1450	1450	1450	1450	1450	1450
Type de branchement	direct	direct	direct	étoile- triangle	étoile- triangle	étoile- triangle
Classe d'isolation	F	F	F	F	F	F
Indice de protection	IP 67	IP 67	IP 67	IP 67	IP 67	IP 67
Nombre de démarrages max. par pompe 1/h	60	60	60	60	60	60
Câble						
Longueur du câble entre l'installation et le coffret de commande/fiche m	10/0	10/0	10/0	10/0	10/0	10/0
Prise électrique	-	-	-	-	-	-
Type de câble électrique	déconnec- table	déconnec- table	déconnec- table	déconnec- table	déconnec- table	déconnec- table
Domaine d'application admissible						
Alimentation max./h lors du fonctionnement S3 V/l	max. 27600	max. 27600	max. 26400	max. 26400	max. 26400	max. 26400
Mode de fonctionnement par pompe	S1	S1	S1	S1	S1	S1
Pression max. admissible dans la conduite de refoulement p /bar	3	3	3	3	3	3
Température du fluide T /°C	+3 ... +40	+3 ... +40	+3 ... +40	+3 ... +40	+3 ... +40	+3 ... +40
Température du fluide max., sur une courte période jusqu'à 3 minutes T /°C	60	60	60	60	60	60
Température ambiante max. T /°C	40	40	40	40	40	40
Raccordements						
Raccord côté refoulement	DN 80	DN 80	DN 100	DN 100	DN 100	DN 100
Raccord d'alimentation	DN 150/DN 100	DN 150/DN 100	DN 150/DN 100	DN 150/DN 100	DN 150/DN 100	DN 150/DN 100
Purge	DN 70	DN 70	DN 70	DN 70	DN 70	DN 70
Dimensions/poids						
Volume brut V /l	400	400	400	400	400	400
Volume max. de commutation V /l	315	315	305	305	305	305
Niveau d'arrêt min. mm	140	140	160	160	160	160
Niveau de marche min. mm	500	500	550	550	550	550
Dimensions <i>Largeur x hauteur x profondeur</i> /mm	1965 x 880 x 930	1965 x 880 x 930	1990 x 880 x 960	1990 x 880 x 960	1990 x 880 x 960	1990 x 880 x 960
Cotes diagonales mm	2173	2173	2173	2173	2173	2173
Poids env. M /kg	160	160	195	195	195	195
Matériaux						
Carter du moteur	1.4404	1.4404	1.4404	1.4404	1.4404	1.4404
Arbre de la pompe	1.4404	1.4404	1.4404	1.4404	1.4404	1.4404
Garniture mécanique	SiC/SiC	SiC/SiC	SiC/SiC	SiC/SiC	SiC/SiC	SiC/SiC
Corps de pompe	PUR	PUR	PUR	PUR	PUR	PUR
Roue	PUR	PUR	PUR	PUR	PUR	PUR
Matériau du réservoir	PE	PE	PE	PE	PE	PE

P_1 se rapporte à la puissance absorbée max. Toutes les données sont valables pour 3~400 V, 50 Hz et une densité de 1 kg/dm³.

Collecte et transport des eaux usées

Stations de relevage pour eaux chargées

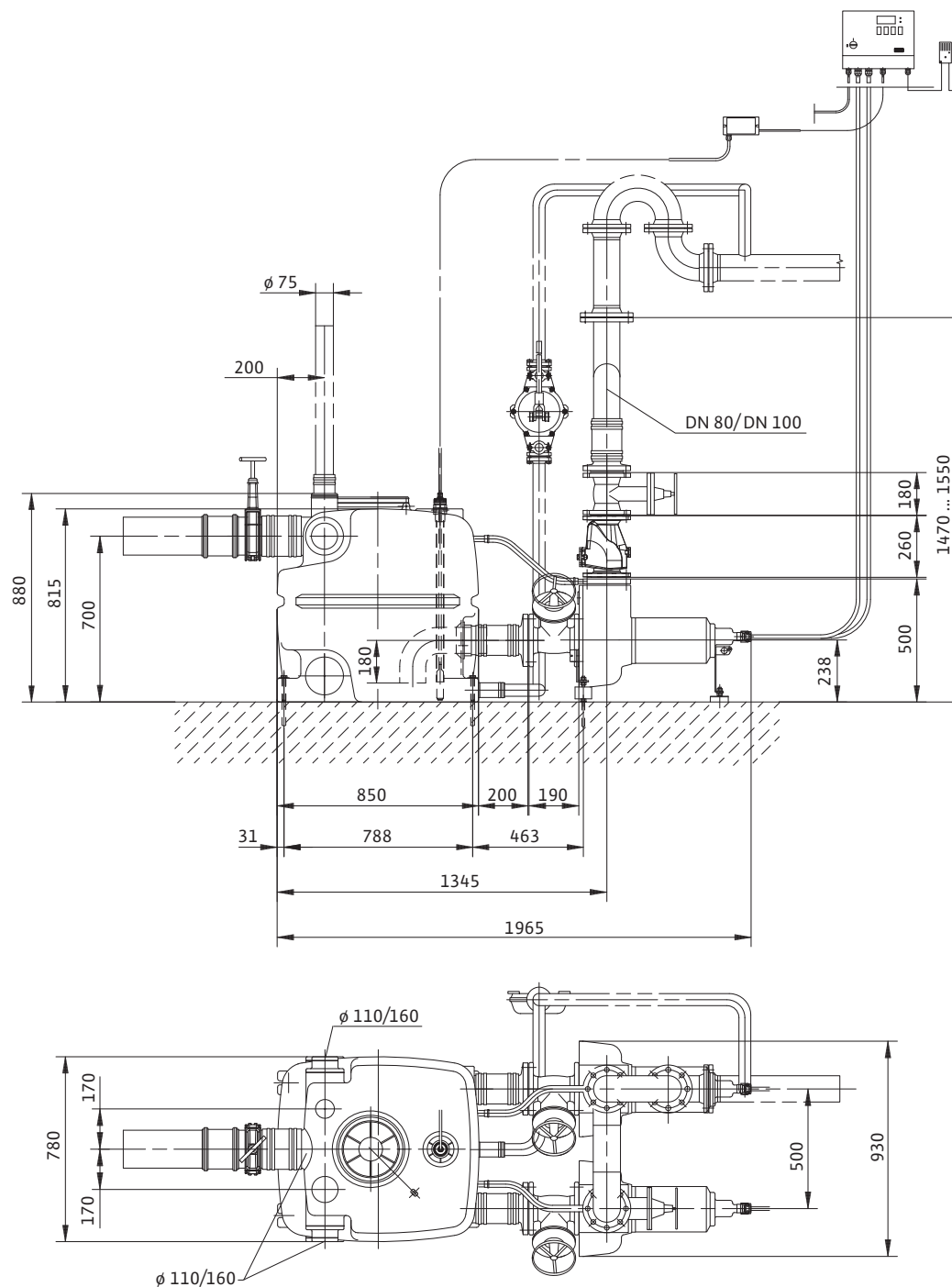
Caractéristiques techniques Wilo-DrainLift XXL

	XXL 880-2/ 1,7	XXL 880-2/ 2,1	XXL 1080- 2/3,9	XXL 1080- 2/5,2	XXL 1080- 2/7,0	XXL 1080- 2/8,4
	3~400 V, 50 Hz	3~400 V, 50 Hz	3~400 V, 50 Hz	3~400 V, 50 Hz	3~400 V, 50 Hz	3~400 V, 50 Hz
Moteur						
Puissance absorbée P_1 /kW	2x 2,3	2x 2,7	2x 4,4	2x 6,2	2x 8,4	2x 10,0
Courant nominal I_N /A	2x 6,7	2x 7,1	2x 10,5	2x 12,8	2x 15,6	2x 18,1
Vitesse nominale n /tr/min	1450	1450	1450	1450	1450	1450
Type de branchement	direct	direct	direct	étoile- triangle	étoile- triangle	étoile- triangle
Classe d'isolation	F	F	F	F	F	F
Indice de protection	IP 67	IP 67	IP 67	IP 67	IP 67	IP 67
Nombre de démarrages max. par pompe 1/h	60	60	60	60	60	60
Câble						
Longueur du câble entre l'installation et le coffret de commande/fiche m	10/0	10/0	10/0	10/0	10/0	10/0
Prise électrique	–	–	–	–	–	–
Type de câble électrique	déconnec- table	déconnec- table	déconnec- table	déconnec- table	déconnec- table	déconnec- table
Domaine d'application admissible						
Alimentation max./h lors du fonctionnement S3 V/l	max. 55200	max. 55200	max. 52800	max. 52800	max. 52800	max. 52800
Mode de fonctionnement par pompe	S1	S1	S1	S1	S1	S1
Pression max. admissible dans la conduite de refoulement p /bar	3	3	3	3	3	3
Température du fluide T /°C	+3 ... +40	+3 ... +40	+3 ... +40	+3 ... +40	+3 ... +40	+3 ... +40
Température du fluide max., sur une courte période jusqu'à 3 minutes T /°C	60	60	60	60	60	60
Température ambiante max. T /°C	40	40	40	40	40	40
Raccordements						
Raccord côté refoulement	DN 80	DN 80	DN 100	DN 100	DN 100	DN 100
Raccord d'alimentation	DN 150/DN 100	DN 150/DN 100	DN 150/DN 100	DN 150/DN 100	DN 150/DN 100	DN 150/DN 100
Purge	DN 70	DN 70	DN 70	DN 70	DN 70	DN 70
Dimensions/poids						
Volume brut V/l	800	800	800	800	800	800
Volume max. de commutation V/l	630	630	610	610	610	610
Niveau d'arrêt min. mm	140	140	160	160	160	160
Niveau de marche min. mm	500	500	550	550	550	550
Dimensions <i>Largeur x hauteur x profondeur</i> /mm	1965 x 880 x 1695	1965 x 880 x 1695	1990 x 880 x 1710	1990 x 880 x 1710	1990 x 880 x 1710	1990 x 880 x 1710
Cotes diagonales mm	2623	2623	2623	2623	2623	2623
Poids env. M /kg	195	195	230	230	230	230
Matériaux						
Carter du moteur	1.4404	1.4404	1.4404	1.4404	1.4404	1.4404
Arbre de la pompe	1.4404	1.4404	1.4404	1.4404	1.4404	1.4404
Garniture mécanique	SiC/SiC	SiC/SiC	SiC/SiC	SiC/SiC	SiC/SiC	SiC/SiC
Corps de pompe	PUR	PUR	PUR	PUR	PUR	PUR
Roue	PUR	PUR	PUR	PUR	PUR	PUR
Matériau du réservoir	PE	PE	PE	PE	PE	PE

P_1 se rapporte à la puissance absorbée max. Toutes les données sont valables pour 3~400 V, 50 Hz et une densité de 1 kg/dm³.

Plan d'encombrement Wilo-DrainLift XXL

Plan d'encombrement Wilo-DrainLift XXL 840

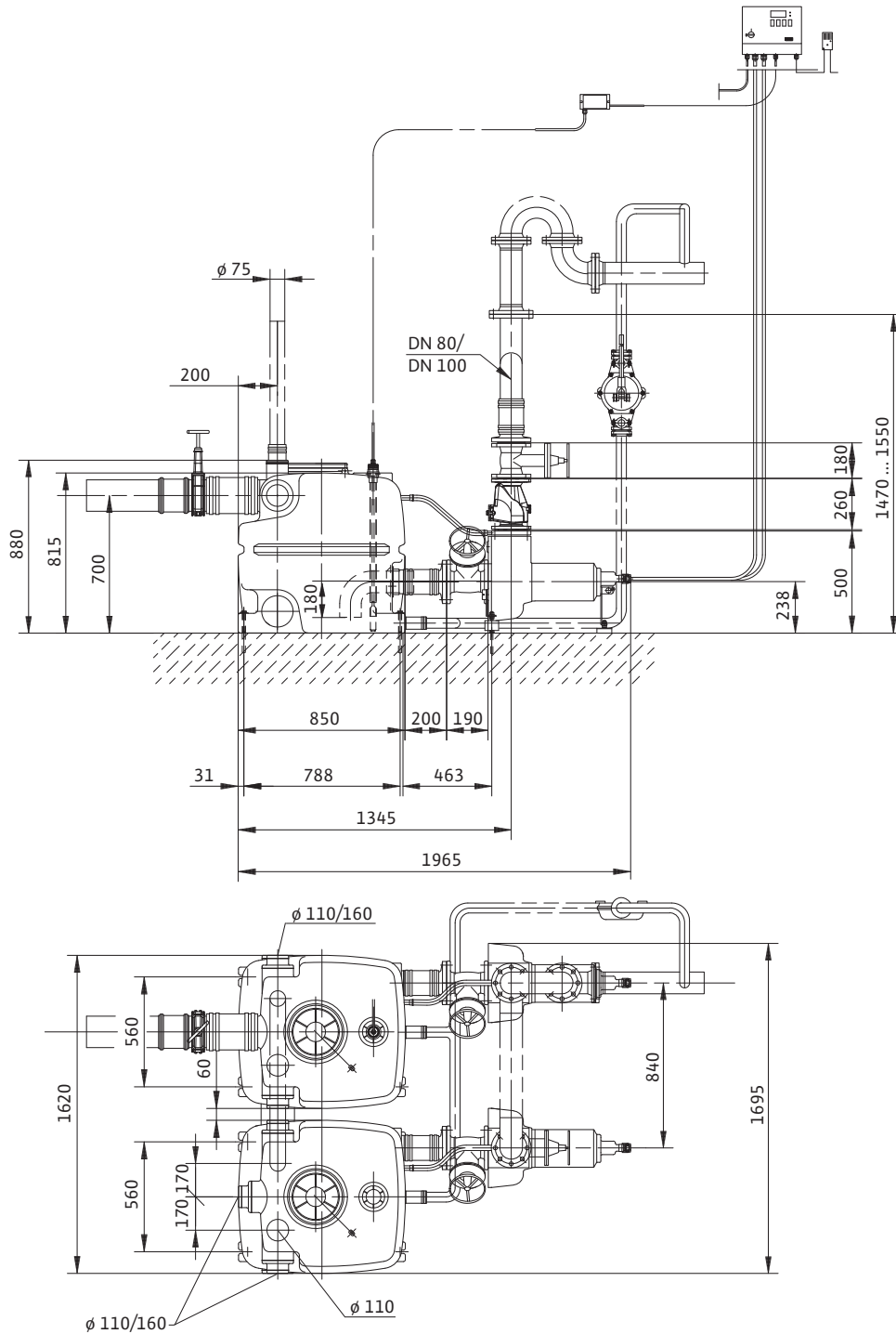


Collecte et transport des eaux usées

Stations de relevage pour eaux chargées

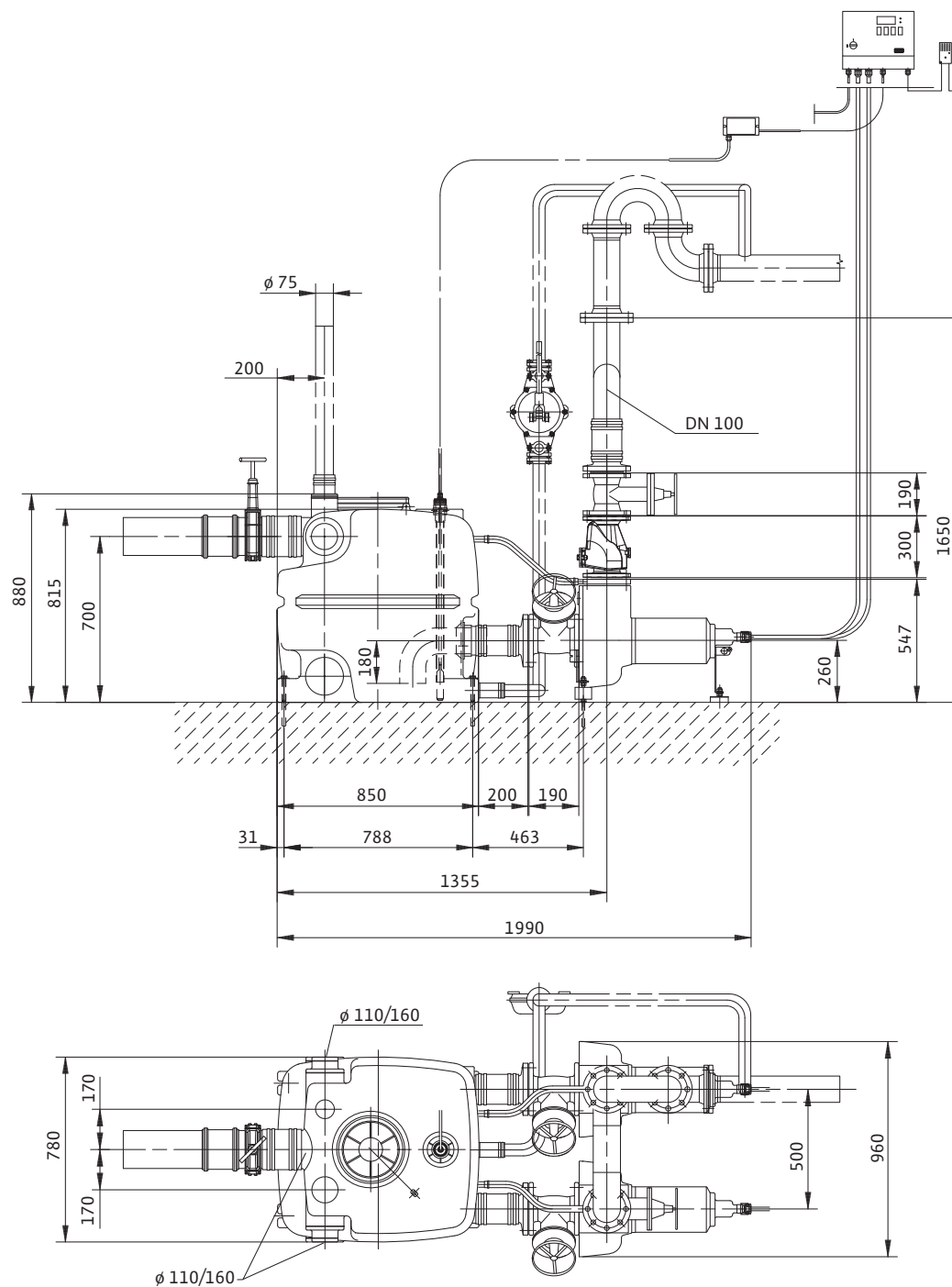
Plan d'encombrement Wilo-DrainLift XXL

Plan d'encombrement Wilo-DrainLift XXL 880



Plan d'encombrement Wilo-DrainLift XXL

Plan d'encombrement Wilo-DrainLift XXL 1040

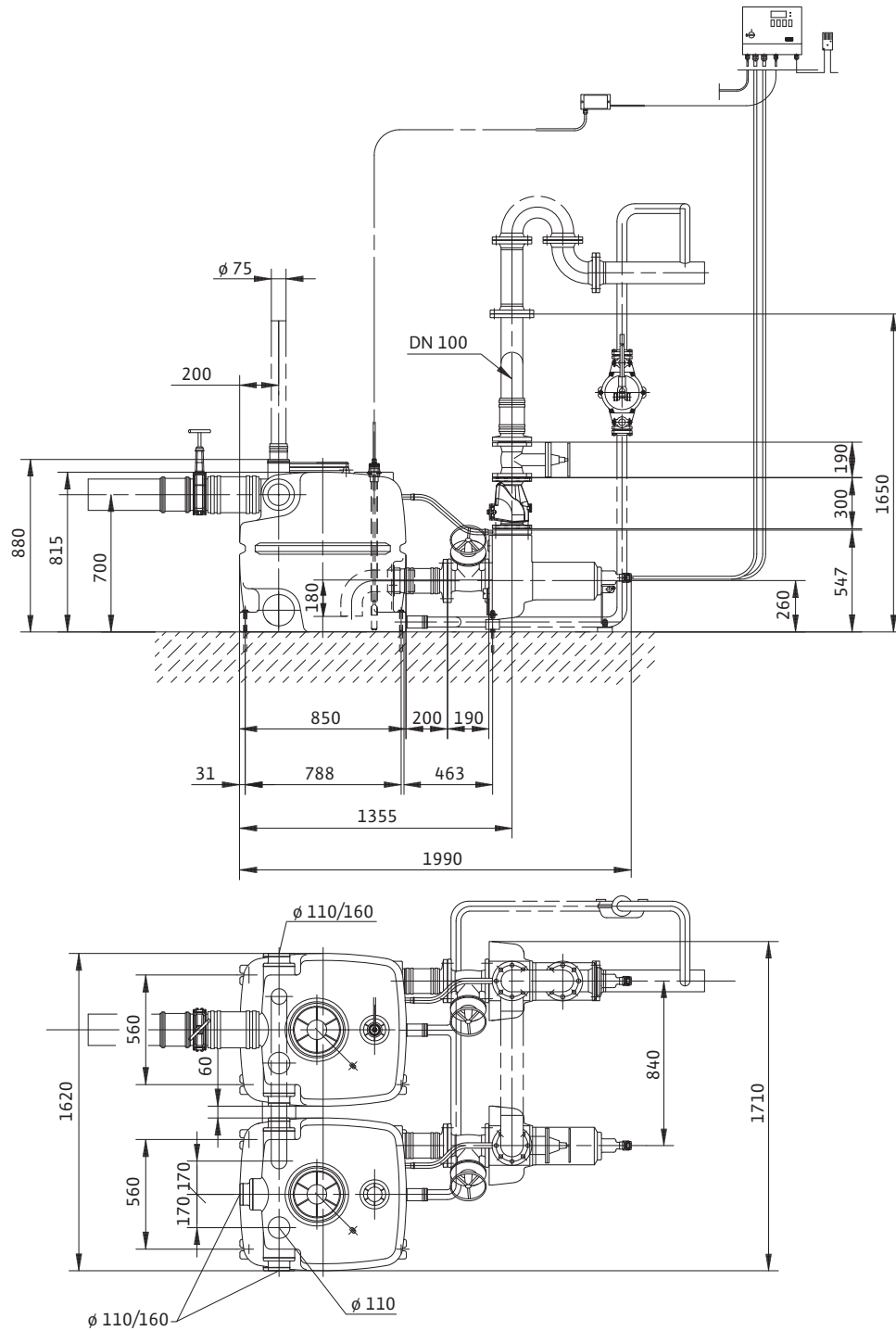


Collecte et transport des eaux usées

Stations de relevage pour eaux chargées

Plan d'encombrement Wilo-DrainLift XXL

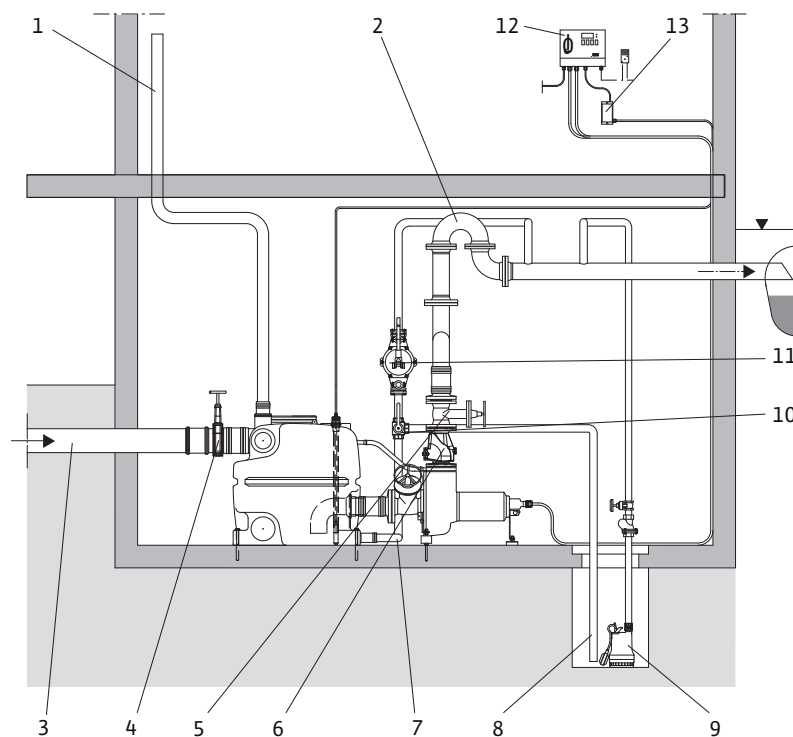
Plan d'encombrement Wilo-DrainLift XXL 1080



Exemple d'installation Wilo-DrainLift XXL

Schéma d'installation Wilo-DrainLift XXL

Station de relevage pour eaux chargées/eaux usées (eaux chargées avec matières fécales) ;
Installation double Wilo-DrainLift XXL

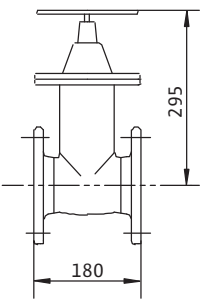
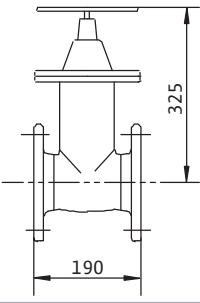
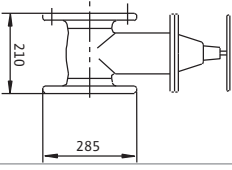
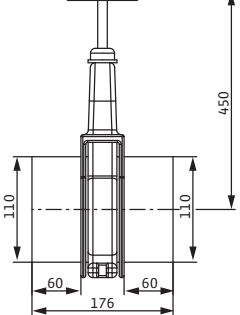
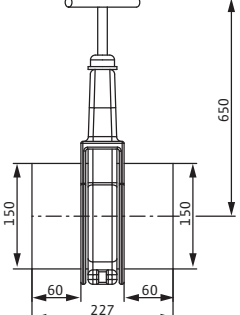
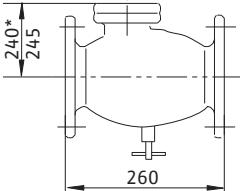


- 1 Conduite de purge (par le toit)
- 2 Conduite de refoulement
- 3 Alimentation
- 4 Vanne d'arrêt de la conduite d'arrivée
- 5 Pilier de soutien en ferrure pour l'allègement (recommandation)
- 6 Vanne d'arrêt de la conduite de refoulement
- 7 Clapet anti-retour
- 8 Conduite de vidange de la cuve
- 9 Conduite de vidange du bassin tampon
- 10 Pompe d'assèchement
- 11 Vanne à trois voies
- 12 Pompe manuelle à membrane
- 13 Appareillage électrique
- 14 Barrière de Zener
- 15 Niveau de reflux (généralement le niveau de la rue)

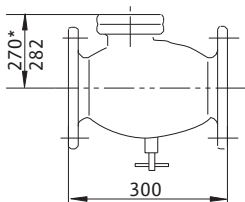
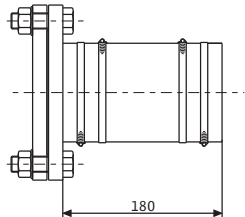
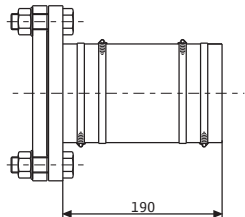
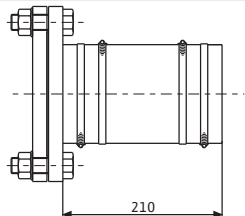
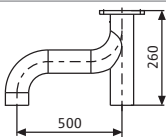
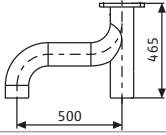
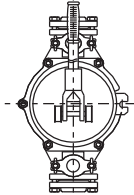
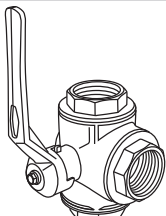
Collecte et transport des eaux usées

Stations de relevage pour eaux chargées

Accessoires mécaniques Wilo-DrainLift XXL

		Description	N° de réf.
Vanne d'arrêt		En EN-GJL-250, avec 1 jeu d'accessoires de montage, bride DN 10/16 selon DIN 2501, DN 80	2017162
		En EN-GJL-250, avec 1 jeu d'accessoires de montage, bride DN 10/16 selon DIN 2501, DN 100	2017163
		En EN-GJL-250, avec 1 jeu d'accessoires de montage, bride DN 10/16 selon DIN 2501, DN 150	2017164
		En PVC avec extrémités de tuyau rigides DN 100, température du fluide jusqu'à 60 °C max., étanche à la pression jusqu'à 0,5 bar, pour raccords de tuyau HT-/KG usuels dans le commerce.	2529808
		En PVC avec extrémités de tuyau rigides DN 150, température du fluide jusqu'à 60 °C max., étanche à la pression jusqu'à 0,5 bar, pour raccords de tuyau HT/KG usuels dans le commerce.	2529809
Clapet anti-retour		En EN-GJL-250, selon DIN EN 12050-4 avec passage direct (non rétréci), couvercle de nettoyage et bouchon de purge, avec 1 jeu d'accessoires de montage, brides PN 10/16 selon DIN 2501, pour raccord DN 80	2017168



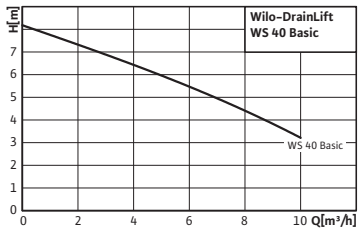
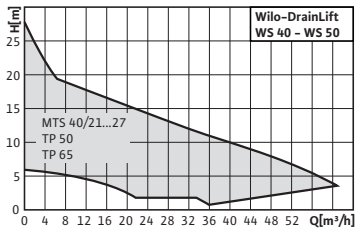
Accessoires mécaniques Wilo-DrainLift XXL

		Description	N° de réf.
Clapet anti-retour		En EN-GJL-250, selon DIN EN 12050-4 avec passage direct (non rétréci), couvercle de nettoyage et bouchon de purge, avec 1 jeu d'accessoires de montage, brides PN 10/16 selon DIN 2501, pour raccord DN 100	2017169
Manchon à bride		En PUR, avec tuyau flexible DN 90 x 180 mm, colliers de fixation pour tuyaux et accessoires de montage pour le raccordement DN 80	2511595
		En PUR, avec tuyau flexible DN 112 x 180 mm, colliers de fixation pour tuyaux et accessoires de montage pour le raccordement DN 100	2511597
		En PUR, avec tuyau flexible DN 160 x 180 mm, colliers de fixation pour tuyaux et accessoires de montage pour le raccordement DN 150	2511598
Raccord en Y		En acier, galvanisé avec 1 jeu d'accessoires de montage pour le montage dans les installations avec 1 cuve (400 l), raccord DN 80/80/80	2511605
		En acier, galvanisé avec 1 jeu d'accessoires de montage pour le montage dans les installations avec 1 cuve (400 l), raccord DN 100/100/100	2511606
Pompe manuelle à membrane		Pour la vidange du réservoir d'une installation ou d'un bassin tampon disponible, raccordement bilatéral taraudage Rp 1½ pour le raccordement DN 40	2060166
Vanne à trois voies		En laiton, chromé avec taraudage 3x Rp 1½ pour raccord DN 40	2511607

Collecte et transport des eaux usées

Stations intermédiaires de relevage

Aperçu de la gamme

Gamme	Wilo-DrainLift WS 40 Basic	Wilo-DrainLift WS 40-50
Photo produit		
Courbe caractéristique		
Construction	Station intermédiaire de relevage synthétique	Station intermédiaire de relevage synthétique
Domaines d'application	Station de pompage des eaux chargées et des eaux usées pour le drainage et l'évacuation sous pression <ul style="list-style-type: none"> à l'intérieur des bâtiments comme station de relevage selon 12050 à l'extérieur des bâtiments en tant que station intermédiaire de relevage selon la norme EN 752 	Station de pompage des eaux chargées et des eaux usées pour le drainage et l'évacuation sous pression <ul style="list-style-type: none"> à l'intérieur des bâtiments comme station de relevage selon 12050 à l'extérieur des bâtiments en tant que station intermédiaire de relevage selon la norme EN 752
Particularités/Avantages du produit	<ul style="list-style-type: none"> Alimentations librement sélectionnables Utilisation flexible : comme station de relevage dans les bâtiments ou comme station intermédiaire de relevage à l'extérieur des bâtiments. Grand volume de la cuve (255/400 l) Montage flexible grâce à une extension optionnelle de cuve Avec commande électrique ou coffret de commande 	<ul style="list-style-type: none"> Alimentations librement sélectionnables Utilisation flexible : comme station de relevage dans les bâtiments ou comme station intermédiaire de relevage à l'extérieur des bâtiments. Grand volume de la cuve (255/400 l) Montage flexible grâce à une extension optionnelle de cuve Montage et entretien faciles des pompes grâce à l'accouplement de surface en PUR résistant à la corrosion Egalement avec pompes à mécanisme de coupe Wilo-Drain MTS 40/21...27
Pour de plus amples informations	Informations sur les gammes à partir de la page 363 Catalogue Wilo en ligne sur www.wilo.be Accessoires à partir de la page 368	Informations sur les gammes à partir de la page 370 Catalogue Wilo en ligne sur www.wilo.be Accessoires à partir de la page 377

Aperçu de la gamme

Gamme	Wilo-DrainLift WS 625	Wilo-DrainLift WS 900/1100
Photo produit		
Courbe caractéristique		
Construction	Station intermédiaire de relevage synthétique	Station intermédiaire de relevage synthétique
Domaines d'application	Station de pompage des eaux usées et chargées pour le drainage et l'évacuation sous pression en dehors du bâtiment comme station intermédiaire de relevage selon EN 752.	Station de pompage des eaux usées et chargées pour le drainage et l'évacuation sous pression en dehors du bâtiment comme station intermédiaire de relevage selon EN 752.
Particularités/ Avantages du produit	<ul style="list-style-type: none"> • Cuve de petit diamètre (625 mm) • Utilisation flexible grâce à des hauteurs d'installation différentes • Raccordement d'alimentation livré de série avec DN 100 • Complète grâce aux robinetteries et joints intégrés • Selon le couvercle (accessoires), résistant au passage de personnes ou de véhicules • Egalement avec pompes à mécanisme de coupe Wilo-Drain MTS 40/21...27 	<ul style="list-style-type: none"> • Espace collecteur sans dépôt • Solidité maximale grâce à un fond de cuve hémisphérique • 2/4 alimentations sélectionnables sur place • Station intermédiaire de relevage prête à être raccordée (sans pompe et coffret de commande) • Tubage en acier inoxydable V4A • Egalement avec pompes à mécanisme de coupe Wilo-Drain MTS 40/21...39 et MTC.
Pour de plus amples informations	Informations sur les gammes à partir de la page 379 Catalogue Wilo en ligne sur www.wilo.be Accessoires à partir de la page 384	Informations sur les gammes à partir de la page 385 Catalogue Wilo en ligne sur www.wilo.be Accessoires à partir de la page 390

Collecte et transport des eaux usées

Stations intermédiaires de relevage

Equipement/fonctionnement

	Wilo-DrainLift ...			
	WS 40 Basic	WS 40-50	WS 625	WS 900/1100
Construction				
Pompe comprise dans l'étendue de la fourniture	•	–	–	–
Station à pompe simple	•	•	•	•
Station à pompe double	•	•	–	•
Position d'alimentation librement sélectionnable	•	•	–	–
Prêt à être branché	•	–	–	–
Coffret de commande	•	en option	en option	en option
Application				
En surface	•	•	–	–
Souterrain	•	•	•	•

• = fourni, – = non fourni

Aperçu des gammes de pompes dans les stations intermédiaires de relevage

Wilo-Drain...	WS 40 Basic	WS 40-50	WS 625	WS 900	WS 1100
TMW 32	–	–	•	–	–
TS 40	–	–	–	•	–
TC 40	y compris	–	•	–	–
STS 40	–	–	•	–	–
TP 50	–	•	–	•	•
TP 65	–	•	–	•	•
STS 65	–	–	–	•	•
TP 80 E	–	–	–	–	•
MTS 40/21...27	–	•	•	•	•
MTS 40/31...39	–	–	–	•	•
MTC 40	–	–	–	•	•
MTC 32 F22...33	–	–	–	•	•
MTC 32 F39...55	–	–	–	•	•

• = peut être utilisé, – = ne peut pas être utilisé

Description de la série Wilo-DrainLift WS 40 Basic



Construction

Station intermédiaire de relevage synthétique

Dénomination

Exemple :	Wilo-DrainLift WS 40E/TC40 (3~)-BV
WS (colonne d'eau)	Station intermédiaire de relevage synthétique
40	Sortie de refoulement de l'installation
E	E = installation à pompe simple D = installation à pompe double
TC 40	Pompe intégrée
(3~)	Moteur triphasé
BV	Clapet anti-retour à billes

Domaine d'application

Wilo DrainLift WS 40 Basic est, selon EN 12050-2, une station de relevage automatique pour eaux claires et usées pour le drainage sans reflux des eaux chargées exemptes de matières fécales d'emplacements d'évacuation de bâtiments au-dessous du niveau de reflux. L'installation peut être aussi bien installée dans des bâtiments qu'en dehors du bâtiment dans la terre comme une cuve en matière synthétique. L'installation est optimale pour les utilisations avec une production saisonnière d'eaux claires et usées (comme dans les campings, les maisons de vacances...) ou dans les régions peu soumises au gel.

Pompe intégrée

TC 40

Pour des fluides véhiculés très souillés ; granulométrie 40 mm

Particularités/Avantages du produit

- Alimentations librement sélectionnables
- Utilisation flexible : comme station de relevage dans les bâtiments ou comme station intermédiaire de relevage à l'extérieur des bâtiments.
- Grand volume de la cuve (255/400 l)
- Montage flexible grâce à une extension optionnelle de cuve
- Avec commande électrique ou coffret de commande

Équipement/Fonction

Système complet avec pompe ainsi que toutes les unités de commande et de contrôle

Description/construction

- Pour conduite d'arrivée DN 100/DN 150
- Raccordement de la conduite de purge DN 70
- Pression maximale dans la conduite de refoulement de 1,5 bars.
- Station intermédiaire de relevage en matière synthétique en PE recyclable
- Sécurité maximale contre les poussées et résistance de forme grâce aux nervures
- Alimentations sur place librement sélectionnables.
- Exécutions : WS...E : installation à pompe simple ; WS...D : Station à pompe double

Dans le cas des stations à pompe double, la réunion des conduites de refoulement doit être fournie par le client.

Étendue de la fourniture

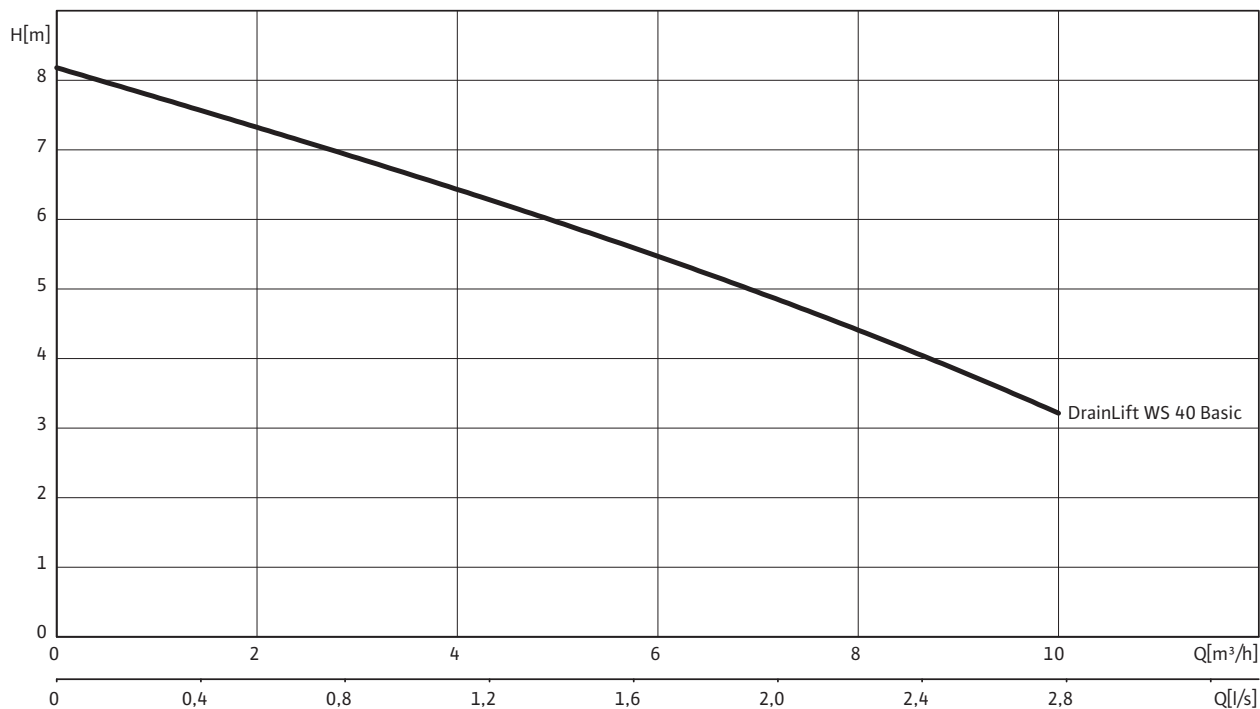
- Cuves (pour station à pompe double ou station à pompe simple)
- Tubage intégré
- Clapet anti-retour à billes
- **Pompe incluse**
- Commutation de niveau
- Coffret de commande (pour pompe à courant triphasé ou station à pompe double)
- Couvercle avec joint (résistant au passage des personnes jusqu'à 200 kg)
- Scie rotative à lames amovibles Ø 124 mm, joint d'alimentation DN 100 (pour tube Ø 110 mm)
- 1 pièce flexible PVC Ø 50 mm avec colliers pour le raccordement d'une pompe manuelle à membrane
- Matériel de fixation pour la fixation au sol
- Notice de montage et de mise en service

Collecte et transport des eaux usées

Stations intermédiaires de relevage

Performances hydrauliques, informations de commande Wilo-DrainLift WS 40 Basic

Performances hydrauliques



Informations de commande

Wilo-DrainLift ...	Alimentation réseau		N° de réf.
WS 40 E/TC 40 BV	1~230 V	L	2525600
WS 40 E/TC 40 BV	3~400 V	L	2525601
WS 40 D/TC 40 BV	1~230 V	L	2525602
WS 40 D/TC 40 BV	3~400 V	L	2525603

= disponible, L = en stock, C = fabrication sur commande env. 2 semaines, K = fabrication sur commande env. 4 semaines, A = délai de livraison sur demande

Dimensions

Wilo-DrainLift ...	Profondeur de montage sous bord supérieur de terrain jusqu'à FEA	
	sans rallonge	avec rallonge
	mm	
WS 40 E/TC 40 BV	510...540	810...840
WS 40 D/TC 40 BV	510...540	810...840

Caractéristiques techniques Wilo-DrainLift WS 40 Basic

	WS 40 E/TC 40 BV 1~230 V	WS 40 E/TC 40 BV 3~400 V	WS 40 D/TC 40 BV 1~230 V	WS 40 D/TC 40 BV 3~400 V
Moteur				
Puissance absorbée P_1 /kW	0,7	0,7	2x 0,7	2x 0,7
Courant nominal I_N /A	3,3	1,4	2x 3,3	2x 1,4
Vitesse nominale n /tr/min	2900	2900	2900	2900
Type de branchement	direct	direct	direct	direct
Classe d'isolation	F	F	F	F
Indice de protection	IP 67	IP 67	IP 67	IP 67
Nombre de démarrages max. par pompe 1/h	30	30	30	30
Câble				
Longueur du câble entre l'installation et le coffret de commande/fiche m	-/5	5/0	5/0	5/0
Prise électrique	Schuko	-	-	-
Type de câble électrique	déconnectable	déconnectable	déconnectable	déconnectable
Domaine d'application admissible				
Alimentation max./h lors du fonctionnement S3 V/l	max. 1950	max. 3000	max. 9600	max. 9600
Mode de fonctionnement par pompe	S3-15%	S3-15%	S3-15%	S3-15%
Pression max. admissible dans la conduite de refoulement p /bar	1,5	1,5	1,5	1,5
Température du fluide T /°C	+3 ... +40	+3 ... +40	+3 ... +40	+3 ... +40
Température du fluide max., sur une courte période jusqu'à 3 minutes T /°C	-	-	-	-
Température ambiante max. T /°C	40	40	40	40
Raccordements				
Raccord côté refoulement	Ø50/G2A	Ø50/G2A	2 x Ø50/G2A	2 x Ø50/G2A
Raccord d'alimentation	DN 150/DN 100	DN 150/DN 100	DN 150/DN 100	DN 150/DN 100
Purge	DN 70	DN 70	DN 70	DN 70
Dimensions/poids				
Volume brut V /l	255	255	400	400
Volume max. de commutation V /l	65	100	160	160
Niveau d'arrêt min. mm	190	190	190	190
Niveau de marche min. mm	450	450	450	450
Dimensions <i>Largeur x hauteur x profondeur</i> /mm	650 x 1040 x 800	650 x 1040 x 800	800 x 1040 x 1000	800 x 1040 x 1000
Cotes diagonales mm	1030	1030	1280	1280
Poids env. M /kg	51	52	83	83
Matériaux				
Carter du moteur	1.4308	1.4308	1.4308	1.4308
Arbre de la pompe	1.4005	1.4005	1.4005	1.4005
Garniture mécanique	carbone/céramique	carbone/céramique	carbone/céramique	carbone/céramique
Corps de pompe	EN-GJL-250	EN-GJL-250	EN-GJL-250	EN-GJL-250
Roue	PA 30GF	PA 30GF	PA 30GF	PA 30GF
Matériau du réservoir	PE	PE	PE	PE

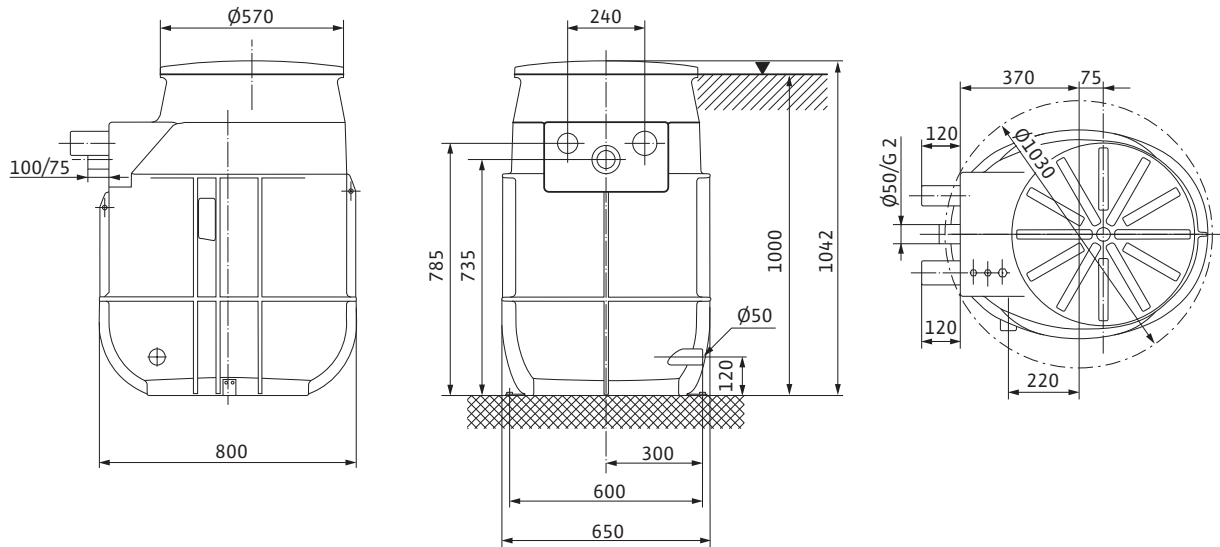
P_1 se rapporte à la puissance absorbée max. Toutes les données sont valables pour 1~230 V ou 3~400 V, 50 Hz et une densité de 1 kg/dm³.

Collecte et transport des eaux usées

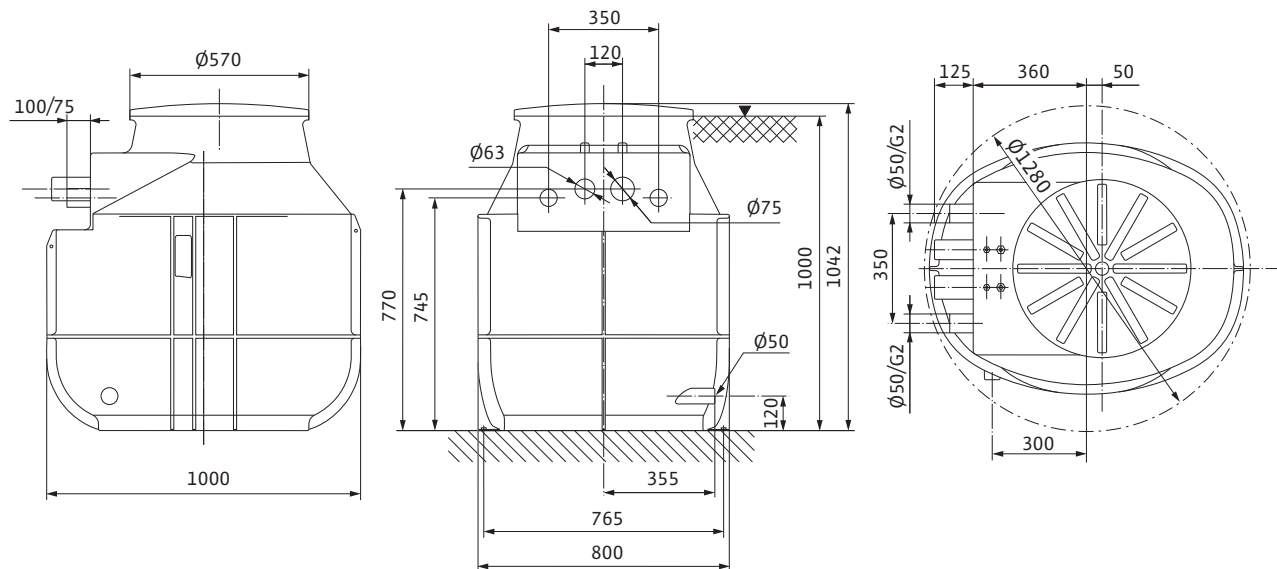
Stations intermédiaires de relevage

Plan d'encombrement Wilo-DrainLift WS 40 Basic

Plan d'encombrement Wilo-DrainLift WS 40 E/TC 40BV

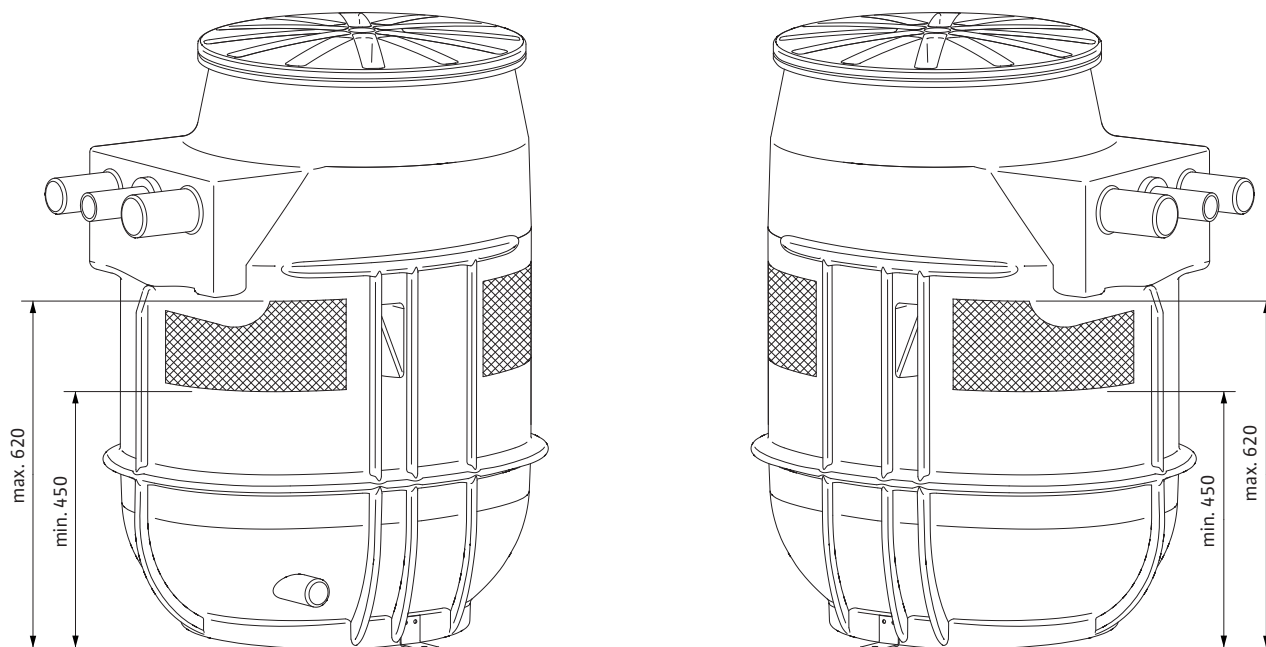


Plan d'encombrement Wilo-DrainLift WS 40 D/TC 40BV



Plan d'encombrement Wilo-DrainLift WS 40 Basic

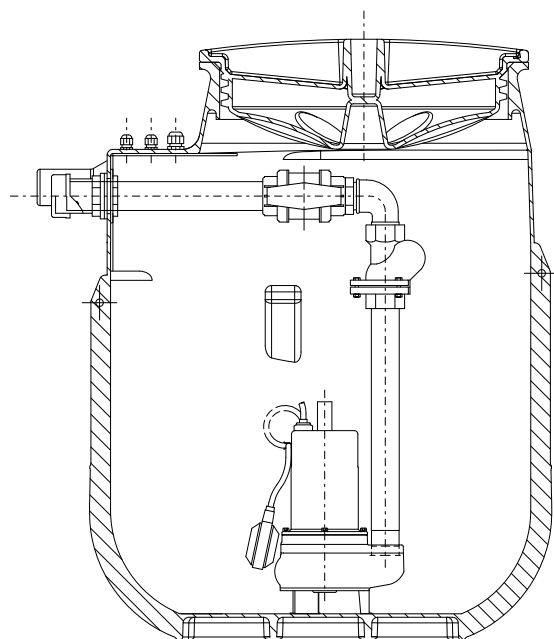
Plan d'encombrement Libre choix des surfaces d'alimentation



Collecte et transport
des eaux usées

Exemple d'exécution Wilo-DrainLift WS 40 Basic

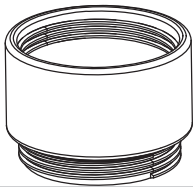


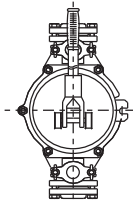
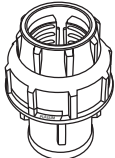
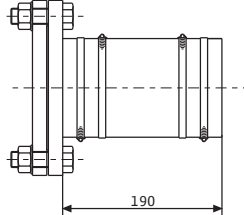
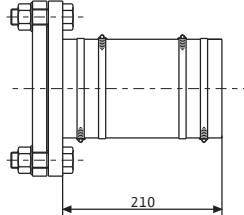
p. ex. : WS 40 E/TC 40...BV



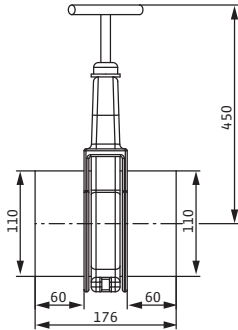
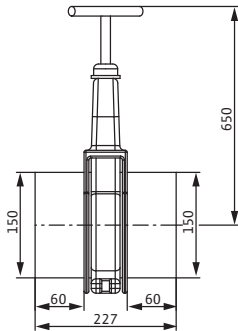
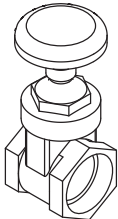
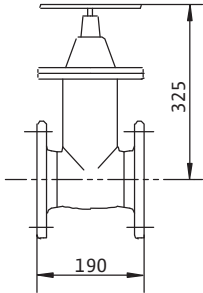
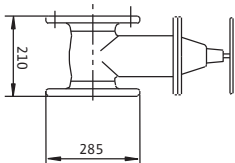
Collecte et transport des eaux usées

Stations intermédiaires de relevage

Accessoires mécaniques Wilo-DrainLift WS 40 Basic

		Description	N° de réf.
Extension de cuve WS 40/50		En PE, Ø 500 x 300, vissable, pour cuves WS40/50, avec joint et accessoires de montage, 1 prolongation max. possible par cuve.	2525190
Kit de joints d'étanchéité d'alimentation DN 100		Joint en NBR, pour tuyau Ø 110 mm et scie à guichet Ø 124 mm pour l'alimentation à sélectionner librement	2525179
Kit de joints d'étanchéité d'alimentation DN 150		Joint en NBR, pour tuyau Ø 160 mm et scie à guichet pour l'alimentation à sélectionner librement	2515145
Pompe manuelle à membrane		Pour la vidange du réservoir d'une installation ou d'un bassin tampon disponible, raccordement bilatéral taraudage Rp 1 1/2 pour le raccordement DN 40	2060166
Manchon double à compression		En PE, à taraudage (IG), pour le raccordement à une conduite de refoulement PE à l'extérieur de la cuve 2" (IG) sur diamètre 63 mm	2505046
Manchon à bride		En PUR, avec tuyau flexible DN 112 x 180 mm, colliers de fixation pour tuyaux et accessoires de montage pour le raccordement DN 100	2511597
		En PUR, avec tuyau flexible DN 160 x 180 mm, colliers de fixation pour tuyaux et accessoires de montage pour le raccordement DN 150	2511598

Accessoires mécaniques Wilo-DrainLift WS 40 Basic

		Description	N° de réf.
Vanne d'arrêt		En PVC avec extrémités de tuyau rigides DN 100, température du fluide jusqu'à 60 °C max., étanche à la pression jusqu'à 0,5 bar, pour raccords de tuyau HT-/KG usuels dans le commerce.	2529808
		En PVC avec extrémités de tuyau rigides DN 150, température du fluide jusqu'à 60 °C max., étanche à la pression jusqu'à 0,5 bar, pour raccords de tuyau HT/KG usuels dans le commerce.	2529809
		En laiton rouge, vanne à passage direct avec taraudage Rp 1½ pour raccord DN 40	2525187
		En laiton rouge, vanne à passage direct avec taraudage Rp 2 pour raccord DN 50	2525188
		En EN-GJL-250, avec 1 jeu d'accessoires de montage, bride DN 10/16 selon DIN 2501, DN 100	2017163
		En EN-GJL-250, avec 1 jeu d'accessoires de montage, bride DN 10/16 selon DIN 2501, DN 150	2017164

Collecte et transport des eaux usées

Stations intermédiaires de relevage

Description de la série Wilo-DrainLift WS 40-50



Construction

Station intermédiaire de relevage synthétique

Dénomination

Exemple : **Wilo-DrainLift WS 40E/MTS 40/...**

WS Station intermédiaire de relevage en matière synthétique

40 Sortie de refoulement de l'installation

E E = installation à pompe simple

D = installation à pompe double

MTS 40/... Pompe utilisable MTS 40/21...27

Avec WS 50 pour les pompes TP 50, TP 65.

Domaine d'application

Wilo DrainLift WS 40-50 est, selon EN 12050, une station de relevage automatique pour eaux chargées pour le drainage sans reflux d'eaux chargées exemptes ou non (selon le type) de matières fécales d'emplacements d'écoulement de bâtiments au-dessous du niveau de reflux.

L'installation peut être aussi bien installée dans des bâtiments (également comme station de relevage à mécanisme de coupe avec pompe MTS) qu'en dehors du bâtiment dans la terre comme une cuve en plastique. L'installation est optimale pour les applications avec une production saisonnière d'eaux chargées (comme dans les campings, les maisons de vacances...) dans les régions peu soumises au gel ou encore dans l'évacuation sous pression.

En cas d'utilisation comme station de relevage à mécanisme de coupe dans les bâtiments, il est possible d'utiliser de petits diamètres de tuyauterie côté refoulement à partir d'une taille DN 40 conformément à la norme (selon DIN EN 12050-1). Cela permet une installation complète flexible et économique.

Pompes exploitables

TP 50

Pour des fluides véhiculés très souillés ; granulométrie 44 mm, câble de raccordement déconnectable

TP 65

Pour des fluides véhiculés très souillés ; granulométrie 44 mm, câble de raccordement déconnectable

MTS 40/21...27

Pour des fluides véhiculés très souillés et les matières fécales. Protection antidéflagrante en série (uniquement 3~400 V), câble de raccordement déconnectable. Avec mécanisme de coupe non sujet aux obstructions, sphérique avec couteau intérieure rotatif.

Particularités/Avantages du produit

- Alimentations librement sélectionnables
- Utilisation flexible : comme station de relevage dans les bâtiments ou comme station intermédiaire de relevage à l'extérieur des bâtiments.
- Grand volume de la cuve (255/400 l)
- Montage flexible grâce à une extension optionnelle de cuve
- Montage et entretien faciles des pompes grâce à l'accouplement de surface en PUR résistant à la corrosion
- Egalement avec pompes à mécanisme de coupe Wilo-Drain MTS 40/21...27

Équipement/Fonction

Tubage 1.4404, sans pompe et coffret de commande, avec accouplement en surface PUR, clapet anti-retour à billes, robinet et un dispositif de maintien pour capteur de niveau.

Description/construction

- Pour conduite d'arrivée DN 100
- Raccordement de la conduite de purge DN 70
- Pression maximale dans la conduite de refoulement de 6 bars.
- Station intermédiaire de relevage en matière synthétique en PE recyclable
- Sécurité maximale contre les poussées et résistance de forme grâce aux nervures
- Alimentations sur place librement sélectionnables.
- Grâce aux propriétés statiques de la cuve, les installations peuvent également être utilisées dans les sols en béton comme station de relevage enterrée, par exemple dans le cas des eaux chargées industrielles.
- Exécutions : WS...E : installation à pompe simple ; WS...D : Station à pompe double

Dans le cas des stations à pompe double, la réunion des conduites de refoulement doit être fournie par le client.

Étendue de la fourniture

- Cuves (pour station à pompe double ou station à pompe simple)
- Tuyauterie en acier spécial intégrée
- Vanne d'arrêt en laiton rouge
- Accouplement en surface en plastique (PUR) résistant à la corrosion avec clapet anti-retour intégré
- Couvercle avec joint (résistant au passage des personnes jusqu'à 200 kg)
- Scie rotative à lames amovibles Ø 124 mm, joint d'alimentation DN 100 (pour tube Ø 110 mm)
- 1 pièce flexible PVC Ø 50 mm avec colliers pour le raccordement d'une pompe manuelle à membrane
- Matériel de fixation pour la fixation au sol
- Notice de montage et de mise en service

La pompe, le coffret de commande (DrainControl PL) et le capteur de niveau sont librement sélectionnables dans les accessoires.

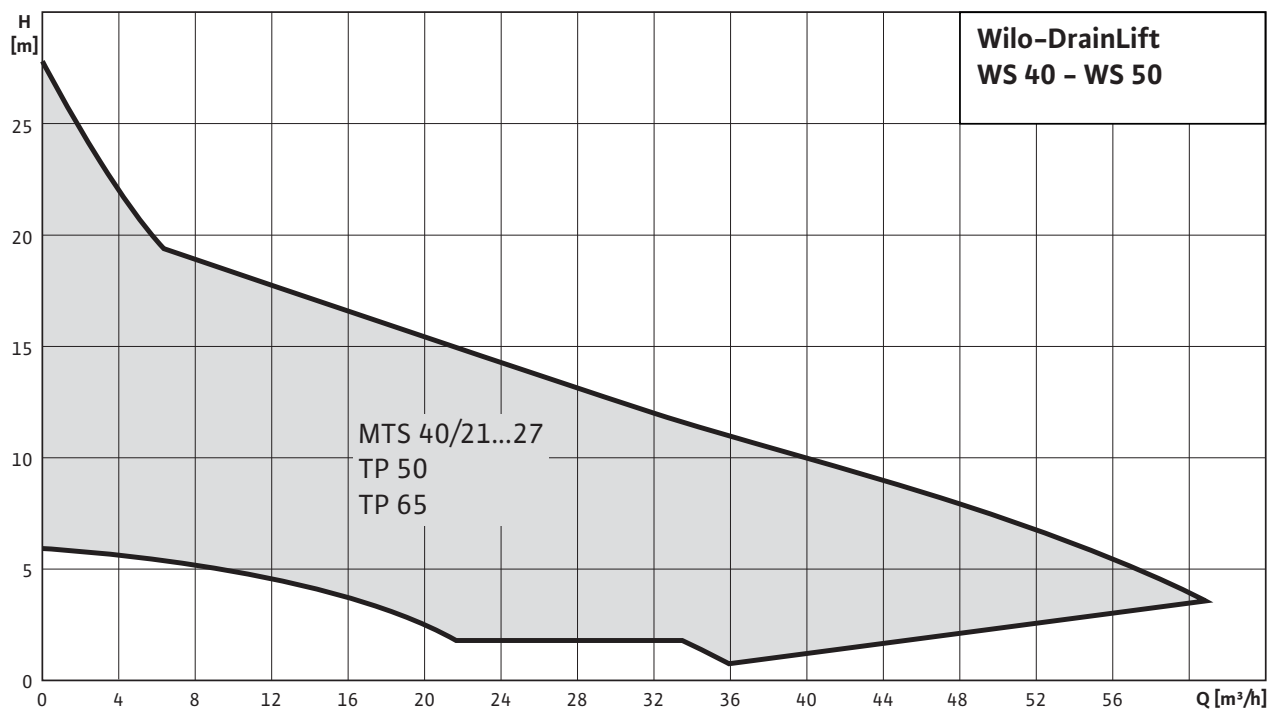
Les recommandations concernant les accessoires électriques sont décrites au chapitre « Accessoires électriques Wilo-Drain ».

Remarque ! Pompe non comprise dans l'étendue de la fourniture !

Performances hydrauliques, informations de commande Wilo-DrainLift WS 40-50

Performances hydrauliques Wilo-DrainLift WS 40/WS 50

Courbe caractéristique des types de pompes pouvant être utilisés Wilo-Drain (50 Hz)



Pour connaître les performances hydrauliques d'une pompe spécifique, voir les caractéristiques techniques de la pompe sélectionnée.

Selon la norme EN 12056-4, respecter une vitesse d'écoulement (dans la conduite de refoulement) comprise entre 0,7 et 2,3 m/s.

Informations de commande

Wilo-DrainLift ...	Pour l'utilisation de la/des pompe(s)		N° de réf.
WS 40 E/MTS 40	MTS 40/21 ...27	K	2525164
WS 40 D/MTS 40	MTS 40/21 ...27	K	2525165
WS 50 E	TP 50, TP 65	K	2525160
WS 50 D	TP 50, TP 65	K	2525161

= disponible, L = en stock, C = fabrication sur commande env. 2 semaines, K = fabrication sur commande env. 4 semaines, A = délai de livraison sur demande

Collecte et transport des eaux usées

Stations intermédiaires de relevage

Caractéristiques techniques Wilo-DrainLift WS 40-50

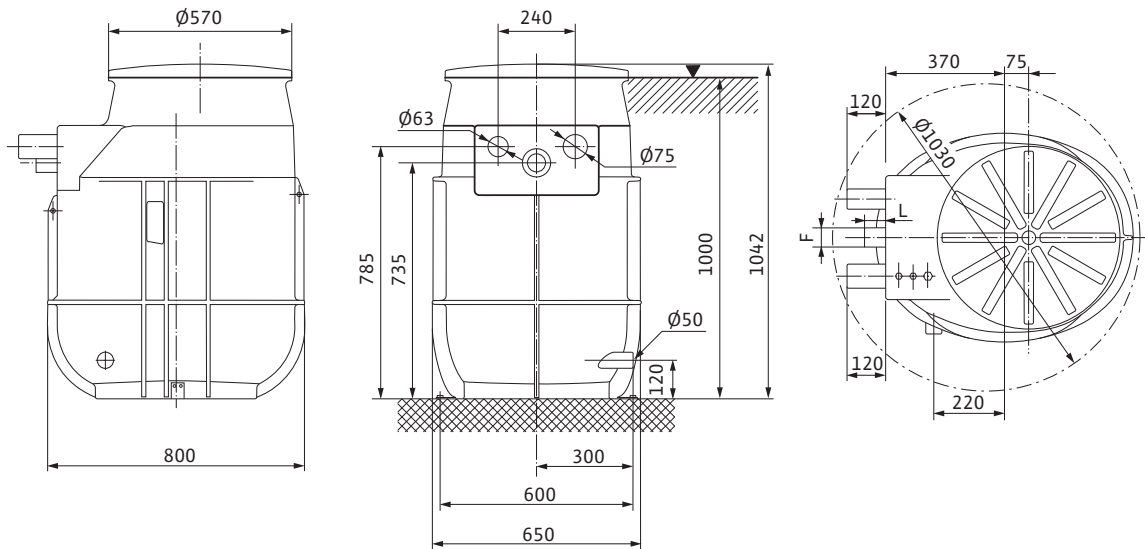
	WS 40 E/MTS 40	WS 40 D/MTS 40	WS 50 E	WS 50 D
Volume brut V/l	255	255	400	400
Raccord d'alimentation	DN 150/DN 100	DN 150/DN 100	DN 150/DN 100	DN 150/DN 100
Pression max. admissible dans la conduite de refoulement p /bar	6	6	6	6
Raccord côté refoulement	DN 40, R 1 $\frac{1}{2}$	DN 40, R 1 $\frac{1}{2}$	DN 50, R 2	DN 50, R 2
Purge	DN 70	DN 70	DN 70	DN 70
Poids env. M/kg	43	63	46	63

Dimensions

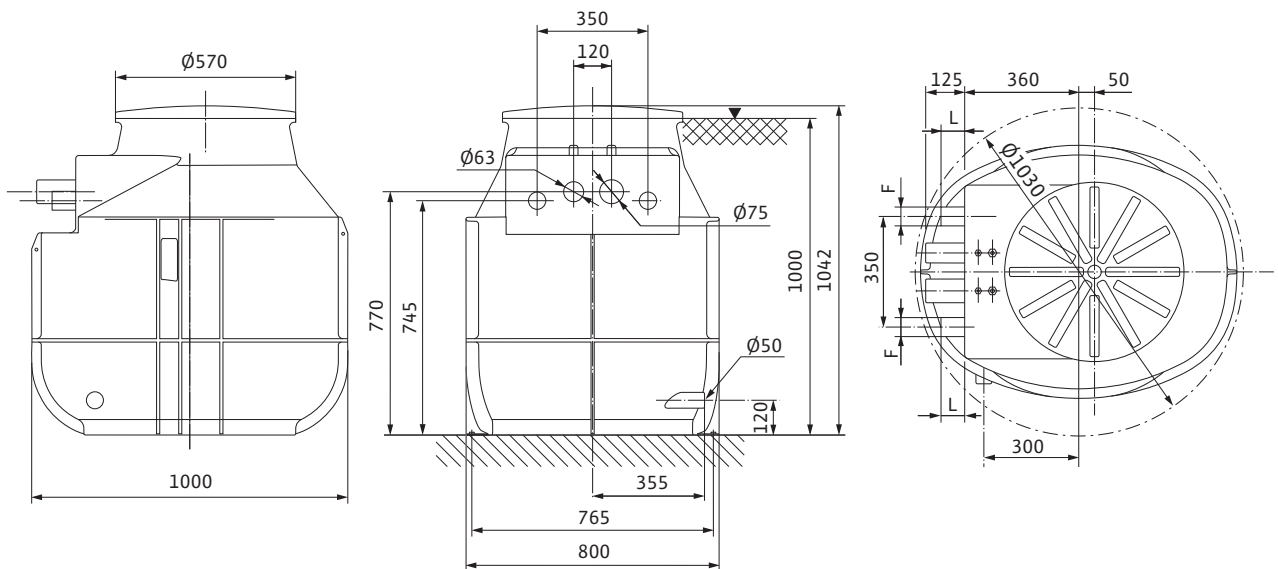
Wilo-DrainLift ...	Profondeur de montage sous bord supérieur de terrain jusqu'à FEA		Dimensions	
	<i>sans rallonge</i>	<i>avec rallonge</i>	<i>L</i>	<i>F</i>
	mm			
WS 40 E/MTS 40	510...540	810...840	95	DN 40, R 1 $\frac{1}{2}$
WS 40 D/MTS 40	510...540	810...840	100	DN 40, R 1 $\frac{1}{2}$
WS 50 E	510...540	810...840	65	DN 50, R 2
WS 50 D	510...540	810...840	75	DN 50, R 2

Plan d'encombrement Wilo-DrainLift WS 40-50

Plan d'encombrement Wilo-DrainLift WS 40 E/WS 50 E



Plan d'encombrement Wilo-DrainLift WS 40 D/WS 50 D

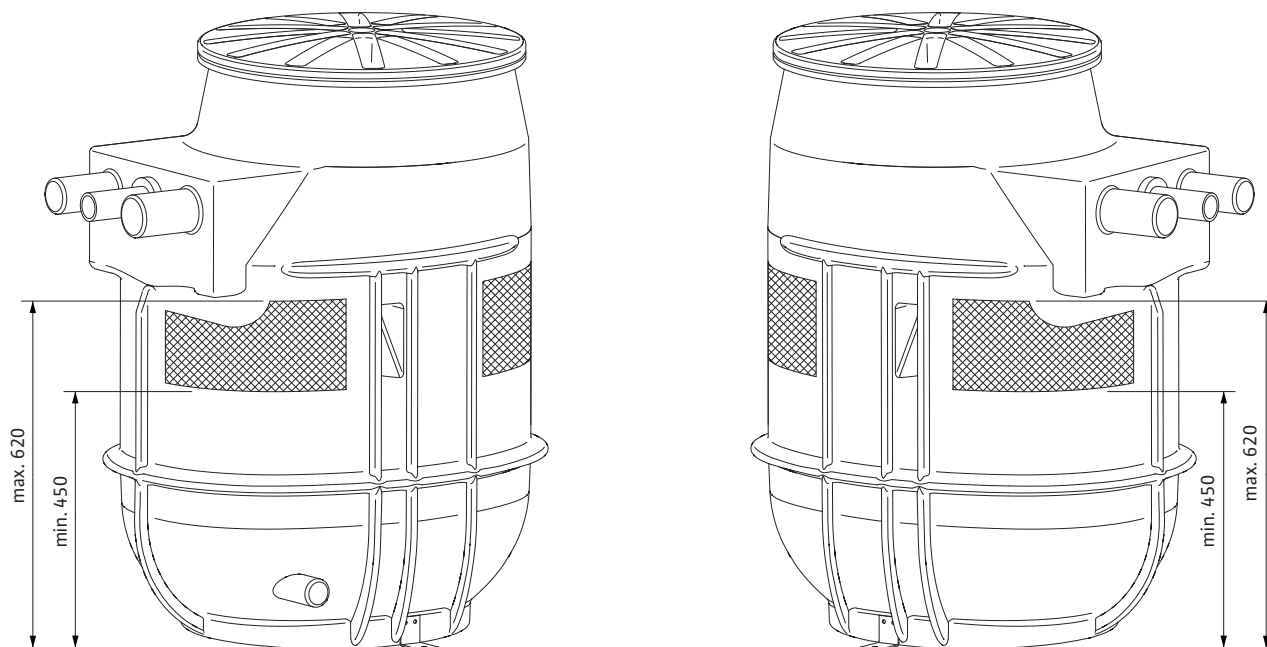


Collecte et transport des eaux usées

Stations intermédiaires de relevage

Plan d'encombrement Wilo-DrainLift WS 40-50

Plan d'encombrement Libre choix des surfaces d'alimentation



Exemple d'installation Wilo-DrainLift WS 40-50

Exemple d'exécution Wilo DrainLift WS 40

p. ex. : WS 40 E/MTS 40/...

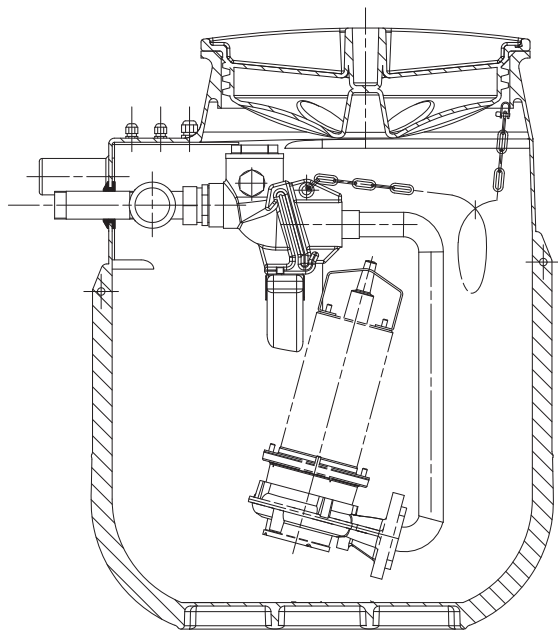
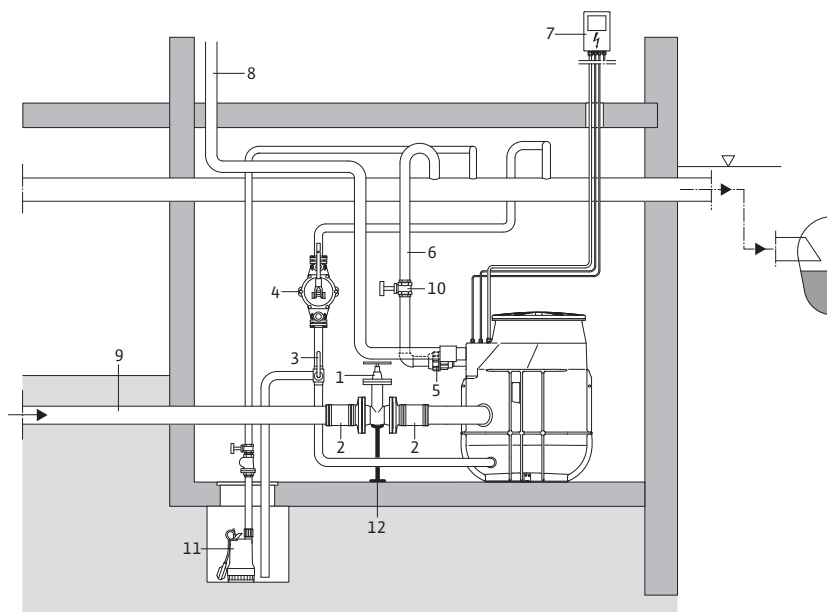


Schéma d'installation Wilo DrainLift WS 40

Installation sur sol



- ▽ Niveau de reflux (généralement le niveau de la rue)
- 1 Vanne d'arrêt DN 100 (accessoires)
- 2 Manchon à bride DN 100 (accessoires)
- 3 Vanne à trois voies (accessoires)
- 4 Pompe manuelle à membrane (accessoires)
- 5 Manchon double à compression (accessoires)
- 6 Conduite de refoulement vers conduite collectrice principale.
- 7 Coffret de commande Wilo-Drain (voir accessoires électriques)
- 8 Purge (raccord DN 70)
- 9 Alimentation (raccord DN 100)
- 10 Vanne d'arrêt (accessoires)
- 11 Pompe d'assèchement (p. ex. Twister)
- 12 Pilier de soutien en ferrure pour l'allègement (recommandation)

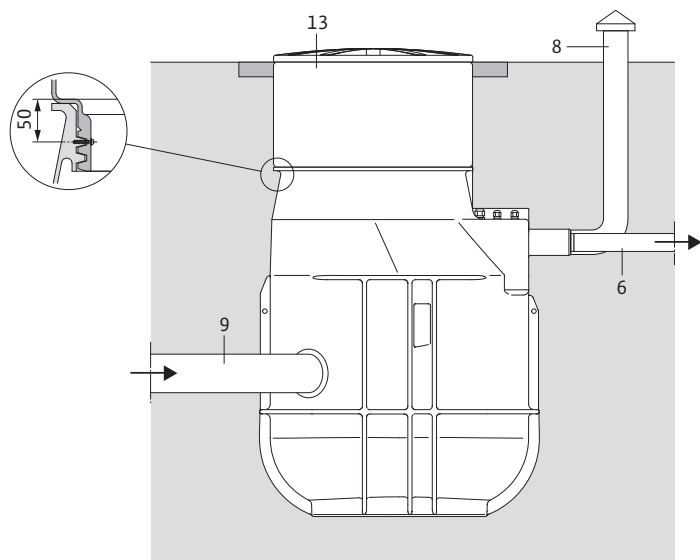
Collecte et transport des eaux usées

Stations intermédiaires de relevage

Exemple d'installation Wilo-DrainLift WS 40-50

Schéma d'installation Wilo DrainLift WS 40

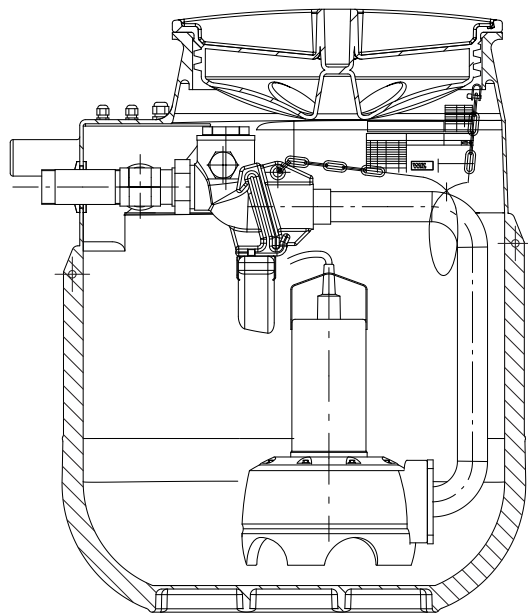
Installation enterrée



- 6 Sortie de refoulement
- 8 Purge (raccord DN 70)
- 9 Alimentation (raccord DN 100)
- 13 Extension de cuve (accessoires)

Exemple d'exécution Wilo DrainLift WS 50

p. ex. : WS 50 E/TP 65...



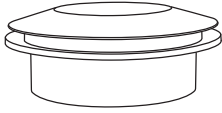
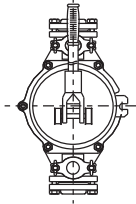
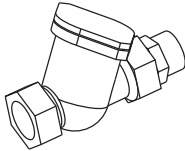
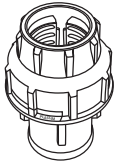
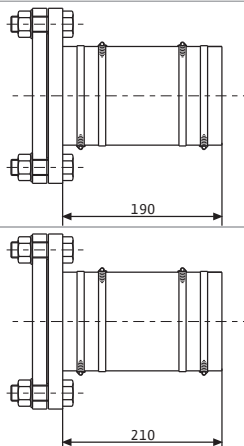
Accessoires mécaniques Wilo-DrainLift WS 40-50

		Description	N° de réf.
Vanne d'arrêt		En laiton rouge, vanne à passage direct avec taraudage Rp 1 1/2 pour raccord DN 40	2525187
		En laiton rouge, vanne à passage direct avec taraudage Rp 2 pour raccord DN 50	2525188
		En PVC avec extrémités de tuyau rigides DN 100, température du fluide jusqu'à 60 °C max., étanche à la pression jusqu'à 0,5 bar, pour raccords de tuyau HT-/KG usuels dans le commerce.	2529808
		En PVC avec extrémités de tuyau rigides DN 150, température du fluide jusqu'à 60 °C max., étanche à la pression jusqu'à 0,5 bar, pour raccords de tuyau HT/KG usuels dans le commerce.	2529809
		En EN-GJL-250, avec 1 jeu d'accessoires de montage, bride DN 10/16 selon DIN 2501, DN 100	2017163
	En EN-GJL-250, avec 1 jeu d'accessoires de montage, bride DN 10/16 selon DIN 2501, DN 150	2017164	
Extension de cuve WS 40/50		En PE, Ø 500 x 300, vissable, pour cuves WS40/50, avec joint et accessoires de montage, 1 prolongation max. possible par cuve.	2525190

Collecte et transport des eaux usées

Stations intermédiaires de relevage

Accessoires mécaniques Wilo-DrainLift WS 40-50

		Description	N° de réf.
Kit de joints d'étanchéité d'alimentation DN 100		Joint en NBR, pour tuyau Ø 110 mm et scie à guichet Ø 124 mm pour l'alimentation à sélectionner librement	2525179
Kit de joints d'étanchéité d'alimentation DN 150		Joint en NBR, pour tuyau Ø 160 mm et scie à guichet pour l'alimentation à sélectionner librement	2515145
Pompe manuelle à membrane		Pour la vidange du réservoir d'une installation ou d'un bassin tampon disponible, raccordement bilatéral taraudage Rp 1½ pour le raccordement DN 40	2060166
Casse-vide		En EN-GJL-250, clapet anti-retour à bille avec taraudage Rp 1 et mamelon double avec filet mâle R 1, pour l'installation en cas d'une sous-pression à la partie fixe de l'accouplement vers la conduite de refoulement sur site.	2525180
Manchon double à compression		En PE, à taraudage (IG), pour le raccordement à une conduite de refoulement PE à l'extérieur de la cuve 1½" (IG) sur diamètre 50 mm	2505044
		En PE, à taraudage (IG), pour le raccordement à une conduite de refoulement PE à l'extérieur de la cuve 1½" (IG) sur diamètre 63 mm	2505045
		En PE, à taraudage (IG), pour le raccordement à une conduite de refoulement PE à l'extérieur de la cuve 2" (IG) sur diamètre 63 mm	2505046
		En PE, à taraudage (IG), pour le raccordement à une conduite de refoulement PE à l'extérieur de la cuve 2" (IG) sur diamètre 75 mm	2525181
Manchon à bride		En PUR, avec tuyau flexible DN 112 x 180 mm, colliers de fixation pour tuyaux et accessoires de montage pour le raccordement DN 100	2511597
		En PUR, avec tuyau flexible DN 160 x 180 mm, colliers de fixation pour tuyaux et accessoires de montage pour le raccordement DN 150	2511598

Description de la série Wilo-DrainLift WS 625



Construction

Station intermédiaire de relevage synthétique

Dénomination

Exemple : **Wilo-DrainLift WS 625 E / 1800 MTS 40**

WS	Station intermédiaire de relevage synthétique
625	Diamètre intérieur de cuve [mm]
E	Cuve de pompe simple
1 800	Hauteur de cuve [mm]
MTS 40/...	Type de pompe sélectionné MTS 40/21...27

Domaine d'application

Wilo-DrainLift WS 625 est une cuve pour une seule pompe pour le pompage, dans la technique du bâtiment, des eaux usées et chargées des pièces et des surfaces situées au-dessous du niveau de reflux (EN 752). Adaptée comme station intermédiaire de relevage prête à être raccordée pour l'évacuation sous pression et comme station de pompage pour le drainage. La WS 625 est utilisée en dehors des bâtiments dans le sol. Une solution aisée au montage facile, économique et qui permet de gagner du temps pour chaque planificateur et maître d'ouvrage.

Types de pompe utilisables

TMW 32/11

Fluides légèrement souillés (sans matières fécales), granulométrie 10 mm.

STS 40 et TC 40

Pour des fluides véhiculés très souillés (sans matières fécales).

STS 40 : Granulométrie 40 mm

TC 40 : Granulométrie 40 mm

MTS 40/21...27

Pour des fluides véhiculés très souillés et les matières fécales. Protection antidéflagrante de série (uniquement 3~400 V), câble de raccordement déconnectable. Avec mécanisme de coupe non sujet aux obstructions, sphérique avec couteau intérieure rotatif.

Particularités/Avantages du produit

- Cuve de petit diamètre (625 mm)
- Utilisation flexible grâce à des hauteurs d'installation différentes
- Raccordement d'alimentation livré de série avec DN 100
- Complète grâce aux robinetteries et joints intégrés

- Selon le couvercle (accessoires), résistant au passage de personnes ou de véhicules
- Egalement avec pompes à mécanisme de coupe Wilo-Drain MTS 40/21...27

Description/construction

- La pompe Wilo-DrainLift WS 625 est disponible en 4 longueurs : 1 200, 1 500, 1 800 et 2 100 mm. La cuve peut être équipée d'un couvercle standard résistant au passage des personnes ainsi que de couvercles de la classe A (résistant au passage de personnes) ou de la classe B/D (résistant au passage de véhicules).
- La pression maximale dans la conduite de refoulement est de 6 bar en liaison avec MTS 40, autres pompes 4 bar
- Station intermédiaire de relevage en matière synthétique en PE recyclable
- Protection maximale contre les poussées et résistance de forme grâce à la nervure jusqu'à un niveau de nappe phréatique supérieur à la hauteur de cuve totale (arête supérieure du terrain)

Étendue de la fourniture

- Cuve PE avec tubage interne, avec vanne à passage direct 1¼", clapet anti-retour et tuyau de refoulement adapté
- Joint pour l'alimentation DN 100 monté
- Joint d'étanchéité monté pour la purge/raccordement électrique (DN 100).
- Joint monté pour conduite de refoulement (DN 40/Ø50).
- MTS 40 avec fixation au sol
- Notice de montage et de mise en service.

Remarque ! Pompe non comprise dans l'étendue de la fourniture !

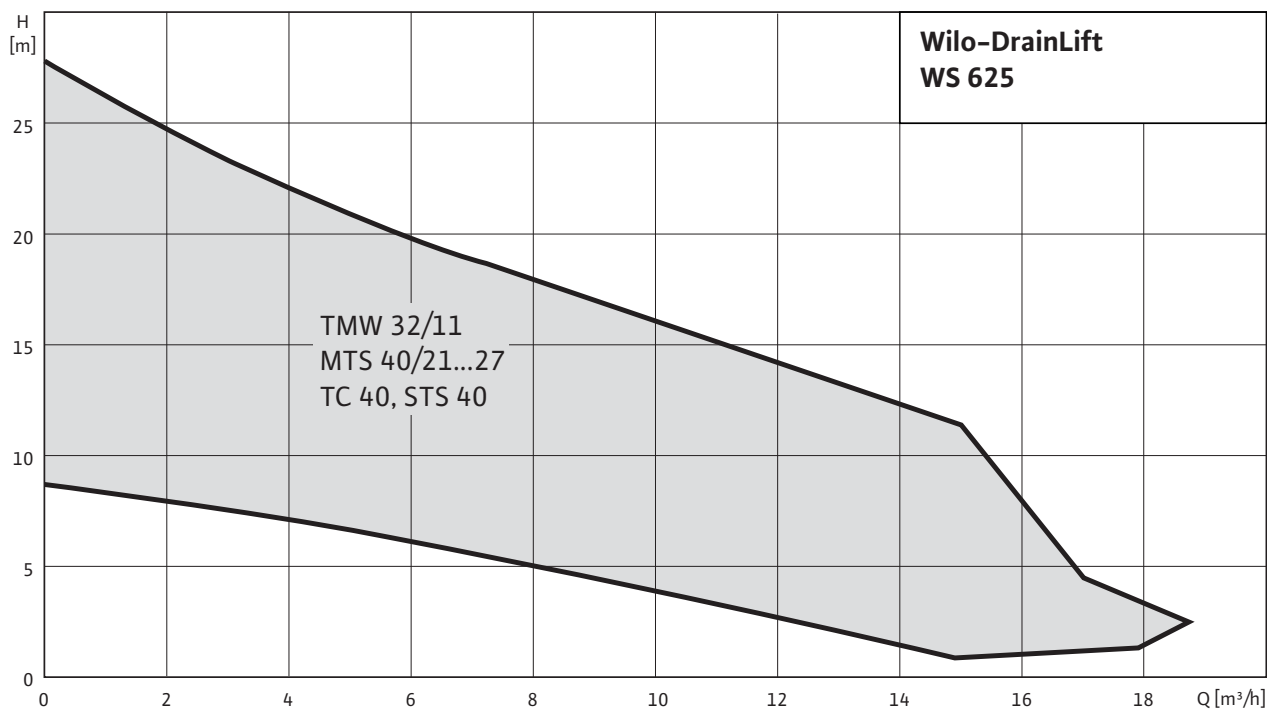
Collecte et transport des eaux usées

Stations intermédiaires de relevage

Performances hydrauliques, informations de commande Wilo-DrainLift WS 625

Performances hydrauliques Wilo-DrainLift WS 625

Courbe caractéristique des types de pompes pouvant être utilisés Wilo-Drain (50 Hz)



Pour connaître les performances hydrauliques d'une pompe spécifique, voir les caractéristiques techniques de la pompe sélectionnée.

Selon la norme EN 12056-4, respecter une vitesse d'écoulement (dans la conduite de refoulement) comprise entre 0,7 et 2,3 m/s.

Informations de commande

Wilo-DrainLift ...	Pour l'utilisation de la/des pompe(s)	🚚	N° de réf.
WS 625 E/1200	TMW 32/11	K	2097141
WS 625 E/1200	TC 40/STS 40	K	2097145
WS 625 E/1200	MTS 40/21...27	K	2097149
WS 625 E/1500	TMW 32/11	K	2097142
WS 625 E/1500	TC 40/STS 40	K	2097146
WS 625 E/1500	MTS 40/21...27	K	2097150
WS 625 E/1800	TMW 32/11	K	2097143
WS 625 E/1800	TC 40/STS 40	K	2097147
WS 625 E/1800	MTS 40/21...27	K	2097151
WS 625 E/2100	TMW 32/11	K	2097144
WS 625 E/2100	TC 40/STS 40	K	2097148
WS 625 E/2100	MTS 40/21...27	K	2097152

🚚 = disponible, L = en stock, C = fabrication sur commande env. 2 semaines, K = fabrication sur commande env. 4 semaines, A = délai de livraison sur demande

Caractéristiques techniques Wilo-DrainLift WS 625

	WS 625 E/1200			WS 625 E/1500		
	TMW 32/11	TC 40/ STS 40	MTS 40/ 21...27	TMW 32/11	TC 40/ STS 40	MTS 40/ 21...27
Volume brut V/l	368	368	368	460	460	460
Raccord d'alimentation	DN 100	DN 100	DN 100	DN 100	DN 100	DN 100
Pression max. admissible dans la conduite de refoulement p/bar	4	4	6	4	4	6
Raccord côté refoulement	Ø50	Ø50	Ø50	Ø50	Ø50	Ø50
Purge	DN 100	DN 100	DN 100	DN 100	DN 100	DN 100
Poids env. M/kg	30	31	33	38	38	40

Caractéristiques techniques

	WS 625 E/1800			WS 625 E/2100		
	TMW 32/11	TC 40/ STS 40	MTS 40/ 21...27	TMW 32/11	TC 40/ STS 40	MTS 40/ 21...27
Volume brut V/l	552	552	552	644	644	644
Raccord d'alimentation	DN 100	DN 100	DN 100	DN 100	DN 100	DN 100
Pression max. admissible dans la conduite de refoulement p/bar	4	4	6	4	4	6
Raccord côté refoulement	Ø50	Ø50	Ø50	Ø50	Ø50	Ø50
Purge	DN 100	DN 100	DN 100	DN 100	DN 100	DN 100
Poids env. M/kg	45	46	48	54	54	56

Dimensions

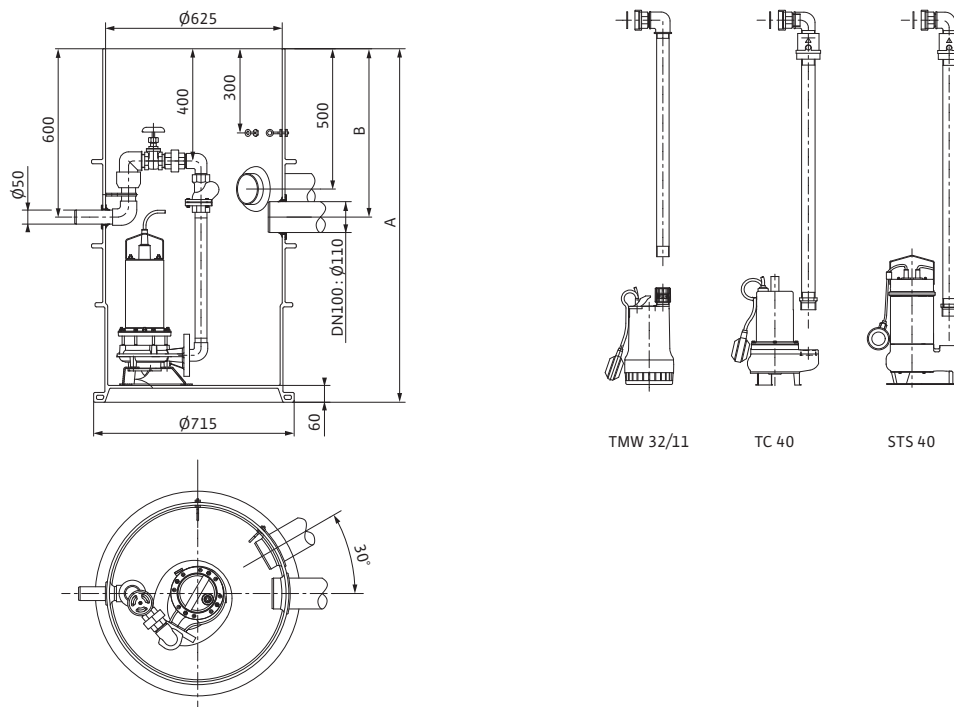
Wilo-DrainLift ...	Profondeur de montage sous bord supérieur de terrain jusqu'à FEA		Dimensions	
	sans rallonge	avec rallonge	A	B
			mm	
WS 625 E/1200	655	–	1260	600
WS 625 E/1500	955	–	1560	900
WS 625 E/1800	1255	–	1860	1200
WS 625 E/2100	1555	–	2160	1500

Collecte et transport des eaux usées

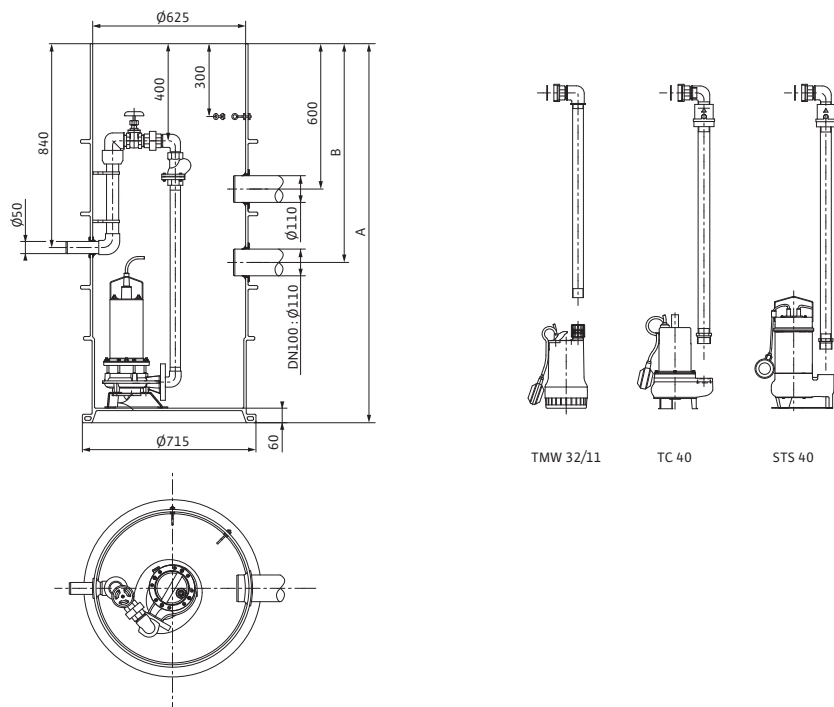
Stations intermédiaires de relevage

Plan d'encombrement Wilo-DrainLift WS 625

Plan d'encombrement Wilo-DrainLift WS 625 E/1200



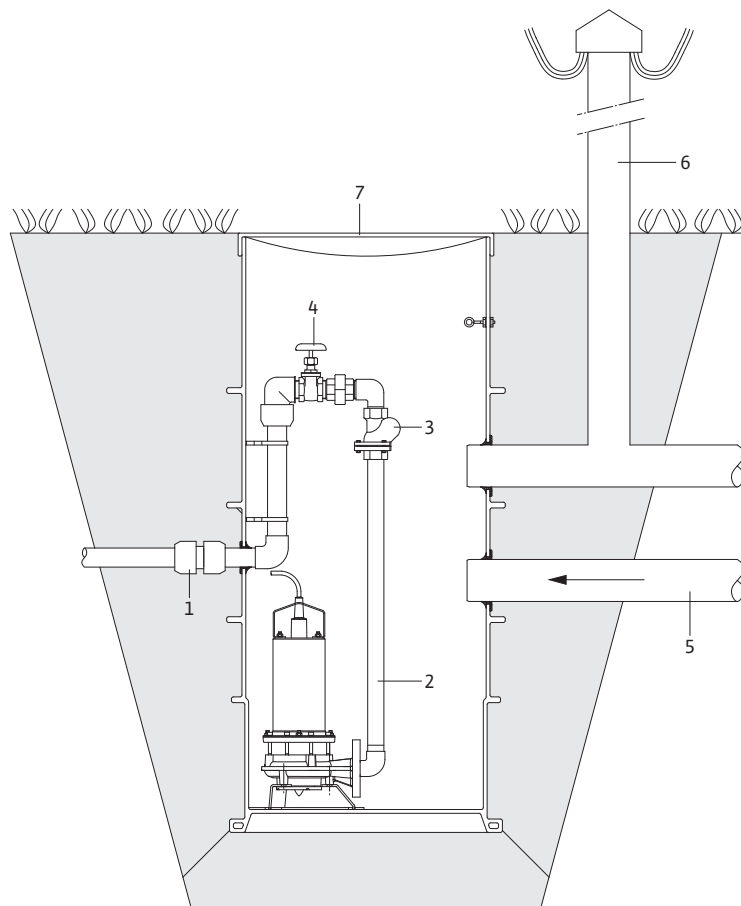
Plan d'encombrement Wilo-DrainLift WS 625 E/1500...2100



Exemple d'installation Wilo-DrainLift WS 625

Schéma d'installation Wilo-DrainLift WS 625

Installation enterrée



- 1 Manchon double à compression (accessoires)
- 2 Conduite de refoulement (avec clapet anti-retour pos. 3 (pour TMW 32/11 intégré dans la pompe))
- 3 Clapet anti-retour R 1¼
- 4 Vanne d'arrêt 1¼" (fournie)
- 5 Alimentation DN 100
- 6 Purge d'air DN 100
- 7 Capot de cuve (accessoires)

Collecte et transport des eaux usées

Stations intermédiaires de relevage

Accessoires mécaniques Wilo-DrainLift WS 625

		Description	N° de réf.
Recouvrement de cuve WS625 Standard		En PE, Ø 692 x 30 mm, profilé anti-glissant sur le côté supérieur du couvercle avec vis-verrouillage, résistant au passage de personnes	2525207
Recouvrement de cuve WS625 Classe A		En fonte de fer, couvercle avec pièce support pour cuves PE avec Ø int. 625, résistant au passage de personnes classe A selon EN 124	2525318
Recouvrement de cuve WS625 Classe B		En fonte de fer avec du béton (BEGU), couvercle avec pièce support pour cuves PE avec Ø int. 625, classe B résistant au passage de véhicules selon EN 124	2525319
Recouvrement de cuve WS625 Classe D		En fonte de fer avec du béton (BEGU), couvercle avec pièce support autoporteuse pour cuves PE avec Ø int. 625, classe résistant au passage de véhicules selon EN 124	2525320
Manchon double à compression		En PP, pour le raccordement sur une conduite de refoulement en PE à l'extérieur de la cuve sur diamètre de tube 50 x 50 mm	2525183
		En PP, pour le raccordement sur une conduite de refoulement en PE à l'extérieur de la cuve sur diamètre de tube 50 x 63 mm	2525184

Description de la série Wilo-DrainLift WS 900/1100



Construction

Station intermédiaire de relevage synthétique

Dénomination

Exemple : **Wilo-DrainLift WS 900 E/MTS 40**

WS Station intermédiaire de relevage en matière synthétique

900 Diamètre cuve
900 = 900 mm
1100 = 1 100 mm

E E = pompe simple
D = pompe double

MTS 40 Type de pompe sélectionné

Domaine d'application

Wilo DrainLift WS 900/1100 est une cuve à pompe simple/double pour le pompage, dans la technique du bâtiment, des eaux usées et chargées dans les pièces et les surfaces au-dessous du niveau de reflux (EN 752). Adaptée comme station intermédiaire de relevage prête à être raccordée pour l'évacuation sous pression et comme station de pompage pour le drainage. La WS 900/1100 est utilisée en dehors des bâtiments dans le sol. Une solution aisée au montage facile, économique et qui permet de gagner du temps pour chaque planificateur et maître d'ouvrage.

Types de pompe utilisables

TS 40

Fluides légèrement souillés (sans matières fécales), granulométrie 10 mm, câble déconnectable.

TP 50

Pour des fluides véhiculés très souillés (sans matières fécales) ; granulométrie 44 mm, câble de raccordement déconnectable

TP 65

Pour des fluides véhiculés très souillés (sans matières fécales) ; granulométrie 44 mm, câble de raccordement déconnectable

STS 65

Pour des fluides très souillés (contenant ou non des matières fécales), granulométrie 65 mm, câble de raccordement déconnectable, hydraulique Vortex non sujet aux obstructions.

Lors du raccordement à une conduite de refoulement DN 65, conforme aux normes **DIN EN 12050-2** et **EN 12050-1**

TP 80

Pour des fluides véhiculés très souillés et les matières fécales ; granulométrie 80 mm. Protection antidéflagrante en série, câble déconnectable (uniquement comme station à pompe simple). Conforme à la norme **DIN EN 12050-1**.

MTC 32

Pompe pour eaux chargées avec mécanisme de coupe, comme exécution à courant triphasé, disponible avec ou sans protection antidéflagrante. Pour les hauteurs manométriques jusqu'à 50 m. Conforme aux normes **DIN EN 12050-1** et **EN 12050-1**.

MTC 40

Pompe pour eaux chargées avec mécanisme de coupe, pour les hauteurs manométriques basses, en version monophasée ou triphasée, sans protection antidéflagrante. Version monophasée avec interrupteur à flotteur intégré et boîtier de condensateurs. Conforme à la norme **EN 12050-1**.

MTS 40

Pour des fluides véhiculés très souillés et les matières fécales. Protection antidéflagrante en série (uniquement 3~400 V), câble de raccordement déconnectable. Avec mécanisme de coupe breveté :

- couteau intérieur rotatif
 - mécanisme de coupe de forme sphérique
 - fonctionnement absolument fiable
- Conforme aux normes **DIN EN 12050-1** et **EN 12050-1**.

Particularités/Avantages du produit

- Espace collecteur sans dépôt
- Solidité maximale grâce à un fond de cuve hémisphérique
- 2/4 alimentations sélectionnables sur place
- Station intermédiaire de relevage prête à être raccordée (sans pompe et coffret de commande)
- Tubage en acier inoxydable V4A
- Egalement avec pompes à mécanisme de coupe Wilo-Drain MTS 40/21..39 et MTC.

Description/construction

- Charge mobile max. 5 kN/m² (selon **DIN EN 124**, groupe 1)
- Pression maximale dans la conduite de refoulement de 6 bars.
- Station intermédiaire de relevage en matière synthétique en PE recyclable
- Sécurité maximale contre les poussées grâce à 2/4 ailerons latéraux (WS 900 = 2 pièces, WS 1100 = 4 pièces) en série, (pas de bague de béton nécessaire)
- 2/4 alimentations sélectionnables sur place
- Solidité maximale grâce au fond de cuve hémisphérique jusqu'à une profondeur d'immersion de 1,20 m dans la nappe phréatique.
- Accouplement en surface Wilo
- 2 tubulures DN 100 pour ventilation et câble de raccordement
- Espace collecteur sans dépôt grâce à un bassin de décantation de la pompe hémisphérique
- Accès aisé à l'indicateur de niveau grâce au montage avec la barre de maintien suspendue

Étendue de la fourniture

- Tubage en acier inoxydable de la bride de refoulement de la pompe jusqu'à env. 10 cm en dehors de la cuve
- Système à accouplement en surface avec joints
- Clapet anti-retour et vanne d'isolement montés complets
- Raccord de rinçage G 1½
- Chaîne en acier inoxydable avec crochet de fixation
- Barre de maintien pour le contrôle du niveau (capteur de niveau, interrupteur à flotteur) avec accessoires de montage

Collecte et transport des eaux usées

Stations intermédiaires de relevage

Description de la série Wilo-DrainLift WS 900/1100

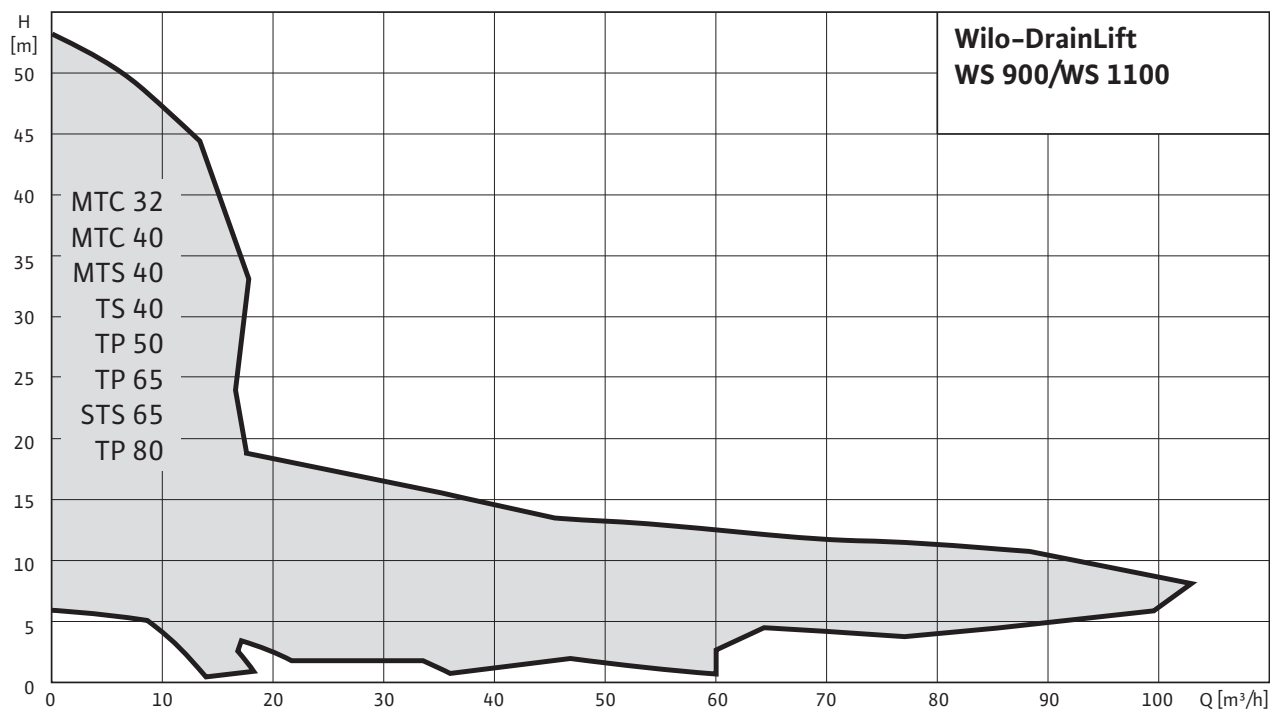
- Les stations à pompe double sont livrées avec le nombre double d'accouplements en surface et de robinetteries.
- Matériel de raccord pour deux tubes d'alimentation KG DN 150
- Notice de montage et de mise en service

Remarque ! Pompe non comprise dans l'étendue de la fourniture !

Performances hydrauliques, info de commande Wilo-DrainLift WS 900/1100

Performances hydrauliques Wilo-DrainLift WS 900/WS 1100

Courbe caractéristique des types de pompes pouvant être utilisés Wilo-Drain (50 Hz)



Pour connaître les performances hydrauliques d'une pompe spécifique, voir les caractéristiques techniques de la pompe sélectionnée.

Selon la norme EN 12056-4, respecter une vitesse d'écoulement (dans la conduite de refoulement) comprise entre 0,7 et 2,3 m/s.

Informations de commande

Wilo-DrainLift ...	🚚	N° de réf.
WS 900 E/TS 40	L	2507739
WS 900 D/TS 40	L	2507740
WS 900 E/TP 50	L	2506435
WS 900 E/TP 65-STS 65	L	2506436
WS 900 E/MTS 40-MTC	L	2531440
WS 1100 E/TP 50	L	2506432
WS 1100 D/TP 50	L	2506441
WS 1100 E/TP 65-STS 65	L	2506433
WS 1100 D/TP 65-STS 65	L	2506442
WS 1100 E/TP 80-STS 65	L	2506434
WS 1100 E/MTS 40-MTC	L	2531441
WS 1100 D/MTS 40-MTC	L	2531442

🚚 = disponible, L = en stock, C = fabrication sur commande env. 2 semaines, K = fabrication sur commande env. 4 semaines, A = délai de livraison sur demande

Collecte et transport des eaux usées

Stations intermédiaires de relevage

Caractéristiques techniques Wilo-DrainLift WS 900/1100

	WS 900 E/ TS 40	WS 900 D/ TS 40	WS 900 E/ TP 50	WS 900 E/ TP 65-ST5 65	WS 900 E/ MTS 40-MTC
Volume brut V/l	900	900	900	900	880
Raccord d'alimentation	DN 150	DN 150	DN 150	DN 150	DN 150
Pression max. admissible dans la conduite de refoulement <i>p</i> /bar	6	6	6	6	6
Raccord côté refoulement	Rp 1½	Rp 1½	Rp 2	Rp 2½	Rp 1½
Purge	DN 100	DN 100	DN 100	DN 100	DN 100
Poids env. <i>M</i> /kg	75	95	80	90	72

Caractéristiques techniques

	WS 1100 E/TP 50	WS 1100 D/TP 50	WS 1100 E/ TP 65-ST5 65	WS 1100 D/ TP 65-ST5 65
Volume brut V/l	1240	1240	1240	1240
Raccord d'alimentation	DN 150	DN 150	DN 150	DN 150
Pression max. admissible dans la conduite de refoulement <i>p</i> /bar	6	6	6	6
Raccord côté refoulement	Rp 2	Rp 2	Rp 2½	Rp 2½
Purge	DN 100	DN 100	DN 100	DN 100
Poids env. <i>M</i> /kg	105	130	115	145

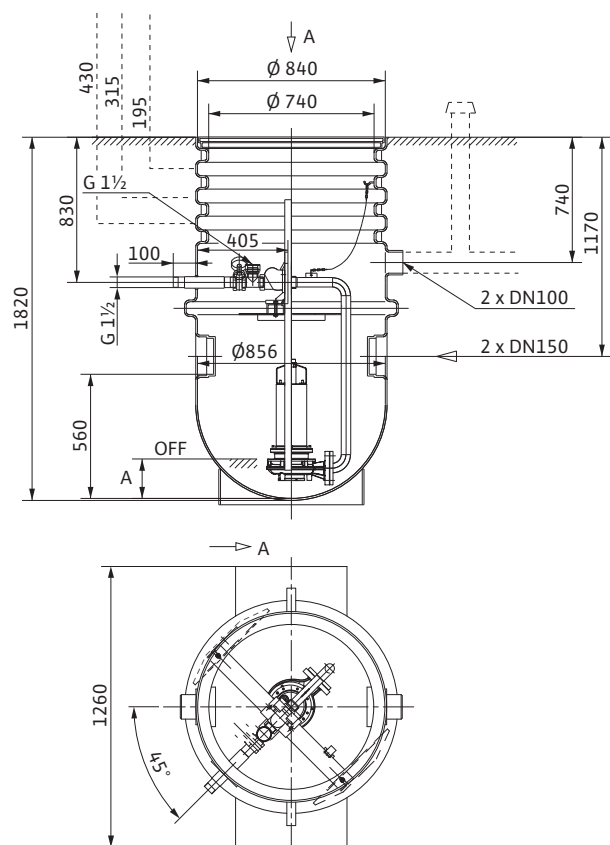
Caractéristiques techniques

	WS 1100 E/TP 80-ST5 65	WS 1100 E/MTS 40-MTC	WS 1100 D/MTS 40-MTC
Volume brut V/l	1240	1215	1220
Raccord d'alimentation	DN 150	DN 150	DN 150
Pression max. admissible dans la conduite de refoulement <i>p</i> /bar	6	6	6
Raccord côté refoulement	DN 80	Rp 1½	Rp 1½
Purge	DN 100	DN 100	DN 100
Poids env. <i>M</i> /kg	170	94	110

Plan d'encombrement Wilo-DrainLift WS 900/1100

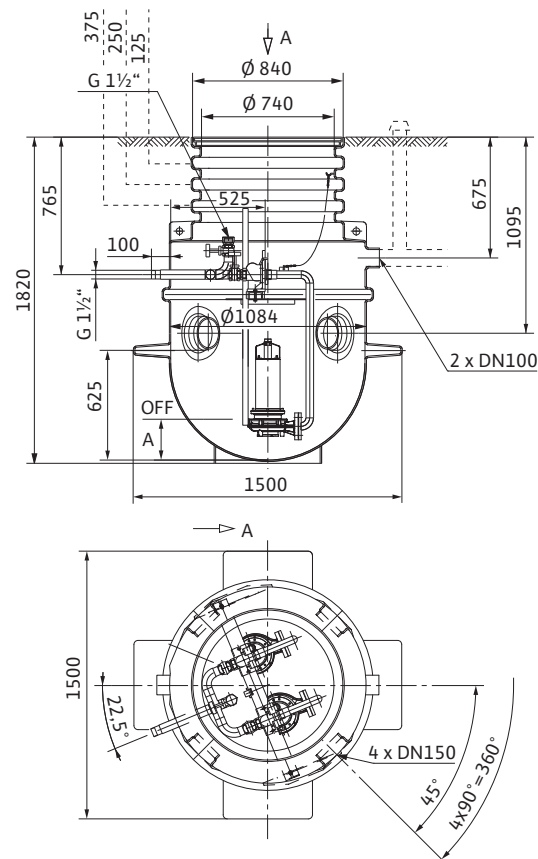
Plan d'encombrement

Wilo-DrainLift WS 900



Plan d'encombrement

Wilo-DrainLift WS 1100





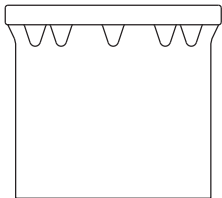
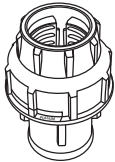
Dimensions

Wilo-DrainLift ...	Profondeur de montage sous bord supérieur de terrain jusqu'à FEA		Dimensions A
	sans rallonge	avec rallonge	
	mm		
WS 900 E/TS 40	1245	1345...1945	200
WS 900 D/TS 40	1245	1345...1945	354
WS 900 E/TP 50	1245	1345...1945	220
WS 900 E/TP 65-ST5 65	1245	1345...1945	285
WS 900 E/MTS 40-MTC	1245	1345...1945	200
WS 1100 E/TP 50	1170	1270...1870	230
WS 1100 E/TP 65-ST5 65	1170	1270...1870	260
WS 1100 E/TP 80-ST5 65	1170	1270...1870	330
WS 1100 D/TP 50	1170	1270...1870	310
WS 1100 D/TP 65-ST5 65	1170	1270...1870	360
WS 1100 E/MTS 40-MTC	1170	1270...1870	220
WS 1100 D/MTS 40-MTC	1170	1270...1870	260

Collecte et transport des eaux usées

Stations intermédiaires de relevage

Accessoires mécaniques Wilo-DrainLift WS 900/1100

		Description	N° de réf.
Recouvrement de cuve WS 900/1100 standard		En PE, Ø 830 x 52 mm, profilé anti-glissant sur le côté supérieur du couvercle avec deux verrouillages à l'intérieur, résistant au passage de personnes	2506477
Recouvrement de cuve WS 900/1100 « protégé contre la submersion »		En PE, Ø 960 x 100 mm, étanchéisé par un joint intégré, profilé anti-glissant sur le côté supérieur du couvercle, avec six verrouillages en acier inoxydable à action extérieure, résistant au passage de personnes	2506478
Extension de cuve WS 900/1100		En PE, Ø 730 x 800, pour cuves WS900/1100, avec joint, accessoires de montage et prolongation de la barre de maintien pour capteur de niveau. 1 prolongation maximum possible par cuve. D'autres prolongations ne sont pas autorisées.	2506431
Manchon double à compression		En PE, à taraudage (IG), pour le raccordement à une conduite de refoulement PE à l'extérieur de la cuve 1½" (IG) sur diamètre 50 mm	2505044
		En PE, à taraudage (IG), pour le raccordement à une conduite de refoulement PE à l'extérieur de la cuve 1½" (IG) sur diamètre 63 mm	2505045
		En PE, à taraudage (IG), pour le raccordement à une conduite de refoulement PE à l'extérieur de la cuve 2" (IG) sur diamètre 63 mm	2505046

Accessoires mécaniques Wilo-DrainLift WS 900/1100

Accessoires électriques

Accessoires recommandés

Wilo-...	EC- Drain 1x4,0 ¹⁾	EC- Drain 2x4,0 ²⁾	PD1 ¹⁾	Drain- Control PL1 ¹⁾	Drain- Control PL1 WS ¹⁾	Drain- Control PL2 ²⁾	Drain- Control PL2 WS ²⁾	Drain- Control 1 ¹⁾	Drain- Control 2 ²⁾
Pompes submersibles pour eaux usées, pompes pour eaux usées auto-amorçantes, pompes pour eau chaude									
Wilo-Drain TM/TMW/TMR 32	•	•	o	o	o	o	o	o	o
Wilo-Drain TS/TSW 32	•	•	o	o	o	o	o	o	o
Wilo-Drain TS 40/50/65	•	•	o	o	o	o	o	o	o
Wilo-EMU KS	•	•	o	o	o	o	o	o	o
Wilo-Drain LP/LPC	•	•	o	o	o	o	o	o	o
Wilo-Drain TMT/TMC	•	•	o	o	o	o	o	o	o
Wilo-Drain VC	•	•	o	–	–	–	–	–	–
Pompes submersibles pour eaux chargées avec mécanisme de coupe									
Wilo-Drain MTC40	o	o	•	•	o	•	o	o	o
Wilo-Drain MTC 32	o*	o*	•	o*	o*	o*	o*	•	•
Wilo-Drain MTS 40	o	o	•	•	o	•	o	o	o
Pompes submersibles pour eaux chargées									
Wilo-Drain TC 40	•	•	o	o	o	o	o	o	o
Wilo-Drain STS 40	•	•	o	o	o	o	o	o	o
Wilo-Drain STS 65	•	•	o	o	o	o	o	o	o
Wilo-Drain TP 50	•	•	o	o	o	o	o	o	o
Wilo-Drain TP 65	o	•	o	•	o	•	o	o	o
Wilo Drain TP 80, 100	–	–	–	–	–	–	–	•	•
Wilo-EMU FA 05... jusqu'à 15...	o*	o*	o*	o*	o*	o*	o*	•	•
Stations de relevage des condensats, stations de relevage pour eaux usées									
Wilo-DrainLift Con	–	–	–	–	–	–	–	–	–
Wilo-DrainLift Con Plus	–	–	–	–	–	–	–	–	–
Wilo-DrainLift TMP	–	–	–	–	–	–	–	–	–
Wilo-DrainLift Box	–	–	–	–	–	–	–	–	–
Stations de relevage pour eaux chargées									
Wilo-DrainLift KH 32	–	–	–	–	–	–	–	–	–
Wilo-DrainLift XS-F	–	–	–	–	–	–	–	–	–
Wilo-DrainLift S	–	–	–	–	–	–	–	–	–
Wilo-DrainLift M	–	–	–	–	–	–	–	–	–
Wilo-DrainLift L	–	–	–	–	–	–	–	–	–
Wilo-DrainLift XL	–	–	–	–	–	–	–	–	–
Wilo-DrainLift XXL	–	–	–	–	–	–	–	–	–
Wilo-DrainLift FTS	–	–	–	–	–	–	–	–	–
Stations intermédiaires de relevage									
Wilo-DrainLift WS 40 Basic	–	–	–	–	–	–	–	–	–
Wilo-DrainLift WS 40-50	–	–	–	o	•	o	•	–	–
Wilo-DrainLift WS 625	–	–	•	o	•	o	•	o	o
Wilo-DrainLift WS 900/1100	–	–	•	o	•	o	•	o	o

• = recommandé, o = en option, – = pas nécessaire, * = jusqu'à une puissance moteur max. de 4 kW

¹⁾ Coffret de commande pour 1 pompe, ²⁾ Coffret de commande pour 2 pompes, ³⁾ Nécessaire pour l'utilisation dans les secteurs à risque d'explosion

Accessoires recommandés

Wilo-...	KAS	Drain-Alarm 2	Alarm-Control 1	Alarm-Control 2	SK 545	Fiche de protection du moteur CEE	Capteur de niveau	Interrup-teur à flot-teur MS 1
Pompes submersibles pour eaux usées, pompes pour eaux usées auto-amorçantes, pompes pour eau chaude								
Wilo-Drain TM/TMW/TMR 32	o	o	•	o	–	–	o	–
Wilo-Drain TS/TSW 32	o	o	•	o	–	–	o	–
Wilo-Drain TS 40/50/65	o	o	o	o	–	o	o	o
Wilo-EMU KS	o	o	o	o	–	o	o	o
Wilo-Drain LP	o	o	o	o	–	o	o	o
Wilo-Drain LPC	o	o	o	o	–	o	o	o
Wilo-Drain TMT/TMC	o	o	o	o	–	o	o	o
Wilo-Drain VC	o	o	o	o	–	o	o	o
Pompes submersibles pour eaux chargées avec mécanisme de coupe								
Wilo-Drain MTC40	o	o	o	o	–	o	o	o
Wilo-Drain MTC 32	o	o	o	o	–	o	•	o
Wilo-Drain MTS 40	o	o	o	o	–	o	•	o
Pompes submersibles pour eaux chargées								
Wilo-Drain TC 40	o	o	o	o	–	o	o	o
Wilo-Drain STS 40	o	o	o	o	–	o	o	o
Wilo-Drain STS 65	o	o	o	o	–	o	o	•*
Wilo-Drain TP 50	o	o	o	o	•	o	o	o
Wilo-Drain TP 65	o	o	o	o	•	o	o	o
Wilo Drain TP 80, 100	o	o	o	–	•	o*	•	o
Wilo-EMU FA 05... jusqu'à 15...	o	o	o	–	–	o*	•	o
Stations de relevage des condensats, stations de relevage pour eaux usées								
Wilo-DrainLift Con	–	–	–	–	–	–	–	–
Wilo-DrainLift Con Plus	–	–	–	–	–	–	–	–
Wilo-DrainLift TMP	–	–	o	•	–	–	–	–
Wilo-DrainLift Box	o	o	o	•	–	–	–	–
Stations de relevage pour eaux chargées								
Wilo-DrainLift KH 32	–	–	o	•	–	–	–	–
Wilo-DrainLift XS-F	–	–	–	–	–	–	–	–
Wilo-DrainLift S	o	o	o	o	–	–	–	–
Wilo-DrainLift M	–	–	–	–	–	–	–	–
Wilo-DrainLift L	–	–	–	–	–	–	–	–
Wilo-DrainLift XL	–	–	–	–	–	–	–	–
Wilo-DrainLift XXL	–	–	–	–	–	–	–	–
Wilo-DrainLift FTS	o	o	o	o	–	–	–	–
Stations intermédiaires de relevage								
Wilo-DrainLift WS 40 Basic	o	o	o	o	–	–	•	–
Wilo-DrainLift WS 40-50	o	o	o	o	–	–	•	o
Wilo-DrainLift WS 625	o	o	o	o	–	–	•	o
Wilo-DrainLift WS 900/1100	o	o	o	o	–	–	•	o

• = recommandé, o = en option, – = pas nécessaire, * = jusqu'à une puissance moteur max. de 4 kW

1) Coffret de commande pour 1 pompe, 2) Coffret de commande pour 2 pompes, 3) Nécessaire pour l'utilisation dans les secteurs à risque d'explosion

Accessoires électriques

Accessoires recommandés

Wilo-...	Interrupteur à flotteur WA	Système pneumatique de détection	Système par bulles d'air	Relais d'isolation Ex	Barrière Zener	Armoire de commande	Voyant lumineux à flash	Avertisseur sonore
Pompes submersibles pour eaux usées, pompes pour eaux usées auto-amorçantes, pompes pour eau chaude								
Wilo-Drain TM/TMW/TMR 32	•	o	o	–	–	o	o	o
Wilo-Drain TS/TSW 32	•	o	o	–	–	o	o	o
Wilo-Drain TS 40	•	o	o	–	–	o	o	o
Wilo-Drain TS 50/65	•	o	o	o ³⁾	o ³⁾	o	o	o
Wilo-EMU KS	•	o	o	o ³⁾	o ³⁾	o	o	o
Wilo-Drain LP/LPC	•	o	o	–	–	o	o	o
Wilo-Drain TMT/TMC	•	o	o	–	–	o	o	o
Wilo-Drain VC	•	o	o	–	–	o	o	o
Pompes submersibles pour eaux chargées avec mécanisme de coupe								
Wilo-Drain MTC40	o	•	o	o	o	o	o	o
Wilo-Drain MTC 32	o	o	o	o ³⁾	o ³⁾	o	o	o
Wilo-Drain MTS 40	o	•	o	o ³⁾	o ³⁾	o	o	o
Pompes submersibles pour eaux chargées								
Wilo-Drain TC 40	•	o	o	–	–	o	o	o
Wilo-Drain STS 40	•	o	o	–	–	o	o	o
Wilo-Drain STS 65	•	o	o	o ³⁾	o ³⁾	o	o	o
Wilo-Drain TP 50	•	o	o	o ³⁾	o ³⁾	o	o	o
Wilo-Drain TP 65	o	•	o	o ³⁾	o ³⁾	o	o	o
Wilo Drain TP 80, 100	o	–	o	o ³⁾	o ³⁾	o	o	o
Wilo-EMU FA 05... jusqu'à 15...	o	o	o	o ³⁾	o ³⁾	o	o	o
Stations de relevage des condensats, stations de relevage pour eaux usées								
Wilo-DrainLift Con	–	–	–	–	–	–	o	o
Wilo-DrainLift Con Plus	–	–	–	–	–	–	o	o
Wilo-DrainLift TMP	–	–	–	–	–	–	o	o
Wilo-DrainLift Box	o	–	–	–	–	–	o	o
Stations de relevage pour eaux chargées								
Wilo-DrainLift KH 32	–	–	–	–	–	–	o	o
Wilo-DrainLift XS-F	–	–	–	–	–	–	o	o
Wilo-DrainLift S	–	–	–	–	–	–	o	o
Wilo-DrainLift M	–	–	–	–	–	–	o	o
Wilo-DrainLift L	–	–	–	–	–	–	o	o
Wilo-DrainLift XL	–	–	–	–	–	–	o	o
Wilo-DrainLift XXL	–	–	–	–	–	–	o	o
Wilo-DrainLift FTS	–	–	–	–	o	–	o	o
Stations intermédiaires de relevage								
Wilo-DrainLift WS 40 Basic	o	–	–	–	–	o	o	o
Wilo-DrainLift WS 40-50	o	–	–	o	o	o	o	o
Wilo-DrainLift WS 625	o	o	o	o	o	o	o	o
Wilo-DrainLift WS 900/1100	o	o	o	o	o	o	o	o

• = recommandé, o = en option, – = pas nécessaire, * = jusqu'à une puissance moteur max. de 4 kW

¹⁾ Coffret de commande pour 1 pompe, ²⁾ Coffret de commande pour 2 pompes, ³⁾ Nécessaire pour l'utilisation dans les secteurs à risque d'explosion

Equipement/fonction coffrets de commande Basis et Comfort

Wilo-...	EC-Drain 1x4,0	EC-Drain 2x4,0	PD1	Drain- Control PL 1/ PL 1 WS	Drain- Control PL 2/ PL 2 WS	Drain- Control 1	Drain- Control 2
Domaines d'application							
Coffret de commande pour le pilotage des pompes	•	•	•	•	•	•	•
Avertisseur	-	-	-	-	-	-	-
Relais de contrôle	-	-	-	-	-	-	-
Nombre de pompes à piloter	1	2	1	1	2	1	2
Alimentation réseau							
Monophasé 230 V/50 Hz	•	•	•	•	•	•	•
3~400 V/50 Hz	•	•	•	•	•	•	•
Intensité max. en cas de couplage direct	12 A	2 x 12 A	12 A	12 A	2 x 12 A	10A	2 x 10 A
Intensité max. en cas de couplage étoile triangle	-	-	-	-	-	> 10 A	> 10 A
Construction							
Piloté par microprocesseur	-	•	•	•	•	•	•
Electronique	•	-	-	-	-	-	-
Boîtier plastique	•	•	•	•	•	•	•
Equipement							
Fonctionnement "Test"	-	•	•	•	•	•	•
Compteur des démarrages de pompe/compteur des impulsions	-	-	-	•	•	-	-
Ecran à cristaux liquides	-	-	-	•	•	•	•
LED/témoin lumineux	•	•	•	•	•	•	•
Interrupteur principal	•	•	-	(WS uniquement)	(WS uniquement)	•	•
Indication de l'ampérage	-	-	-	•	•	• ²⁾	• ²⁾
Voltmètre	-	-	-	-	-	-	-
Temporisation réglable	-	•	•	•	•	•	•
Compteurs horaires de fonctionnement	-	-	-	•	•	•	•
Acquisition du niveau avec interrupteur à flotteur	• ³⁾	-	-	• ³⁾	• ³⁾	• ³⁾	• ³⁾
Acquisition du niveau avec capteur de pression pneumatique	-	•	•	•	•	-	-
Acquisition du niveau avec capteur de niveau (4-20 mA)	-	-	•	• ⁴⁾	• ⁴⁾	• ⁴⁾	• ⁴⁾
Acquisition du niveau avec des électrodes	-	-	-	-	-	-	-
Alarme dépendante du réseau	•	•	•	•	•	•	•
Alarme indépendante du secteur	-	•	•	-	-	-	-
Alarme intégrée (alarme sonore)	•	•	•	•	•	-	-
Permutation des pompes	-	•	-	-	•	-	•

• = fourni, o = en option, - = pas fourni

¹⁾ d'autres puissances de moteur sur demande

²⁾ uniquement pour des coffrets en démarrage direct (jusqu'à 4 kW)

³⁾ dans la zone en danger d'explosion, uniquement avec relais d'isolation Ex

⁴⁾ dans la zone en danger d'explosion, uniquement avec barrière Zener

Accessoires électriques

Equipement/fonction coffrets de commande Basis et Comfort

Wilo-...	EC-Drain 1x4,0	EC-Drain 2x4,0	PD1	Drain- Control PL 1/ PL 1 WS	Drain- Control PL 2/ PL 2 WS	Drain- Control 1	Drain- Control 2
Fonction de signalisation/affichage							
Message de marche centralisé (SBM)	•	–	–	–	–	–	–
Message de défauts centralisé (SSM)	•	•	•	•	•	•	•
Message de marche individuel (EBM)	–	–	–	–	–	•	•
Message de défauts individuel (ESM)	–	–	–	–	•	–	–
Pompes submersibles pour eaux chargées avec mécanisme de coupe							
WSK	•	•	•	•	•	•	•
PTC	–	–	–	–	–	•	•
Etanchéité (DI)	–	–	–	–	–	•	•
Electronique	•	•	•	•	•	• (< 10 A)	• (< 10 A)
Protection thermique moteur	–	–	–	o	o	• (< 10 A)	• (< 10 A)

• = fourni, o = en option, – = pas fourni

¹⁾ d'autres puissances de moteur sur demande

²⁾ uniquement pour des coffrets en démarrage direct (jusqu'à 4 kW)

³⁾ dans la zone en danger d'explosion, uniquement avec relais d'isolation Ex

⁴⁾ dans la zone en danger d'explosion, uniquement avec barrière Zener

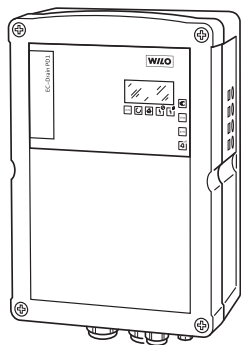
Equipement/fonction coffrets de commande Basis et Comfort

Wilo-...	KAS	Drain-Alarm 2	Alarm-Control 1	Alarm-Control 2	SK 545
Domaines d'application					
Coffret de commande pour le pilotage des pompes	-	-	-	-	-
Avertisseur	•	•	•	•	-
Relais de contrôle	-	-	-	-	•
Nombre de pompes à piloter	-	-	-	-	2
Alimentation réseau					
Monophasé 230 V/50 Hz	•	•	•	•	-
3~400 V/50 Hz	-	-	-	-	-
Intensité max. en cas de couplage direct	-	-	-	-	-
Intensité max. en cas de couplage étoile triangle	-	-	-	-	-
Construction					
Piloté par microprocesseur	-	-	-	-	-
Electronique	•	•	•	•	•
Boîtier plastique	•	•	•	•	•
Equipement					
LED/témoin lumineux	-	•	-	-	•
Acquisition du niveau avec interrupteur à flotteur	-	•	•	•	-
Acquisition du niveau avec capteur de pression pneumatique	-	-	-	-	-
Acquisition du niveau avec capteur de niveau (4-20 mA)	-	-	-	-	-
Acquisition du niveau avec des électrodes	•	-	-	-	-
Alarme dépendante du réseau	•	•	•	•	-
Alarme indépendante du secteur	-	•	•	•	-
Alarme intégrée (alarme sonore)	-	•	•	•	-
Prise monophasée -230 V	-	-	-	•	-
Fonction de signalisation/affichage					
Message de marche centralisé (SBM)	-	-	-	-	-
Message de défauts centralisé (SSM)	-	-	-	-	-
Message de marche individuel (EBM)	-	-	-	-	-
Message de défauts individuel (ESM)	-	•	•	-	-
Pompes submersibles pour eaux chargées avec mécanisme de coupe					
WSK	-	-	-	-	•
PTC	-	-	-	-	-
Etanchéité (DI)	-	-	-	-	•
Electronique	-	-	-	-	-
Protection thermique moteur	-	-	-	-	-

• = fourni, - = non fourni

Descriptions des produits

Coffret de commande Wilo EC-Drain PD 1



Coffret de commande pour la régulation par niveau de 1 pompe submersible pour eaux usées ou pour eaux chargées des gammes Wilo-Drain ou Wilo-EMU. Le niveau peut être détecté via un système pneumatique de détection ou 2 interrupteurs à flotteur.

- Diode pour alarme, fonctionnement/temporisation, mode manuel/automatique
- Bornes d'entrée pour le raccord de 2 interrupteurs à flotteur (WA 65, WA 95 ou MS 1)
- Bouton-poussoir pour le mode manuel de la pompe
- Le réglage du niveau de commande et des intensités moteur s'effectuent via un potentiomètre et des interrupteur DIP
- Contacts secs pour report de défauts centralisé (inverseur)
- Enclenchement forcé de la pompe
- Déclenchement de la pompe après temporisation
- Vibreur d'alarme intégré dépendant du secteur via un accumulateur 9 V (disponible en tant qu'accessoire)

Caractéristiques techniques :

Tension de service : 1~230 V ou 3~400 V

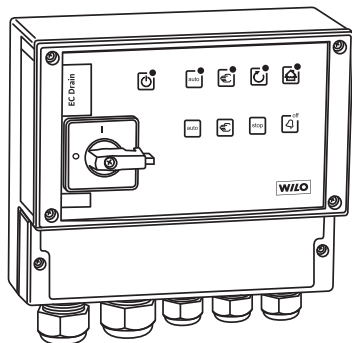
Fréquence : 50/60 Hz

Classe de protection : IP 54

Dimensions (l x H x P) : 190 x 320 x 110 mm

Attention : Les coffrets de commande ne sont pas protégés contre les explosions et ne doivent être utilisés qu'en dehors des zones à risques. Pour le pilotage des pompes dans un secteur avec risque d'explosion il faut prévoir un relais d'isolation Ex.

Coffret de commande Wilo-EC-Drain 1x4,0



Coffret de commande à commande électronique pour la commande automatique et par capteurs de 1 pompe submersible pour eaux chargées/usées de la gamme Wilo-Drain ou Wilo-EMU

- Protection moteur par surveillance intégrée du courant moteur et évaluation WSK (protection par thermistance)
- Interrupteur principal verrouillable
- Raccordement des capteurs pour interrupteurs à flotteur de type WA 65, WA 95
- Bouton-poussoir pour le mode manuel de la pompe
- Alarme « Niveau haut »
- Démarrage forcé possible en cas de niveau d'eau élevé
- Report de défaut, contact sec (inverseur) et report de service, contact sec (inverseur)
- Vibreur d'alarme intégré dépendant du secteur
- Indicateur de service, de niveau haut et de défaut via DEL en face avant

Caractéristiques techniques :

• Tension de service : 1~230 V, 3~400 V, 3~230 V

• Puissance de raccordement P_2 : 4,0 kW

• Courant maximal : 12 A

• Fréquence : 50/60 Hz

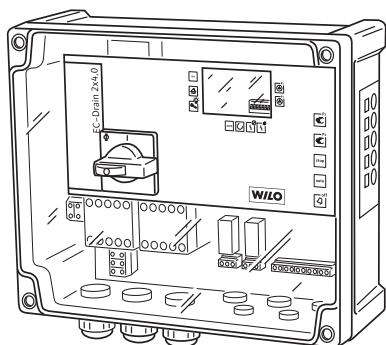
• Classe de protection : IP 65 (à l'intérieur de bâtiments/armoires de commande)

• Dimensions (l x H x P) : 215 x 220 x 125 mm

Attention : Les coffrets de commande ne sont pas protégés contre les explosions et ne doivent être utilisés qu'en dehors des zones à risques. Pour le pilotage des pompes dans un secteur avec risque d'explosion il faut prévoir un relais d'isolation Ex.

Descriptions des produits

Coffret de commande Wilo-EC-Drain 2x4,0



Coffret de commande commandé par microprocesseur pour le pilotage automatique et par capteurs de 2 pompes submersibles pour eaux chargées ou usées de la gamme Wilo-Drain ou Wilo-EMU

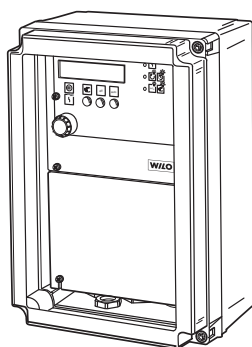
- Protection moteur par évaluation WSK (protection par thermistance)
- Interrupteur principal verrouillable
- Raccordement pour 3 interrupteurs à flotteur type WA 65, WA 95 et MS 1
- 2 boutons-poussoirs pour le mode manuel des pompes
- Fonction « kick » de la pompe réglable pour un démarrage de la pompe de 2 s après une durée d'immobilisation de 24 heures
- Alarme « Niveau haut »
- Démarrage forcé possible en cas de niveau d'eau élevé
- Report de défauts centralisé à contact sec (inverseur) et alarme niveau « haut » à contact sec (inverseur)
- Vibreur d'alarme intégré dépendant du secteur via un accumulateur 9 V (disponible en tant qu'accessoire)
- Affichage des états de fonctionnement, de submersion et de panne via des DEL
- Affichage des intervalles d'entretien

Caractéristiques techniques :

- Tension de service : 1~230 V, 3~400 V
- Puissance de raccordement P_2 : 2x 4,0 kW
- Courant maximal : 2 x 12 A
- Fréquence : 50/60 Hz
- Classe de protection : IP 54
- Dimensions (l x H x P) : 289 x 239 x 155 mm

Attention : Les coffrets de commande ne sont pas protégés contre les explosions et ne doivent être utilisés qu'en dehors des zones à risques. Pour le pilotage des pompes dans un secteur avec risque d'explosion il faut prévoir un relais d'isolation Ex.

Coffret de commande Wilo-DrainControl PL 1



Coffret de commande pour la régulation du niveau d'une pompe submersible. L'acquisition du niveau peut être réalisée avec le procédé pneumatique à injection ou pneumatique de détection via interrupteur à flotteur ou capteur électronique de niveau.

- Ecran à cristaux liquides
- Diode pour alarme, fonctionnement/temporisation, mode manuel/automatique
- Bornes d'entrée pour le raccordement d'interrupteurs à flotteur (WA 65, WA 95 ou MS1) ou pour le raccordement d'un capteur de niveau (réglage d'usine : capteur de niveau 0-1 mWS (4-20 mA). Des capteurs de niveau de 0-1 mWS à 0-5 mWS peuvent être raccordés en option. Le réglage s'effectue via le menu du coffret de commande
- Contacts secs pour message de défauts centralisé et alarme trop plein
- Activation forcée de la pompe
- Coupure de la pompe après temporisation
- Vibreur intégré
- Compteurs horaires de fonctionnement, démarrages de pompes

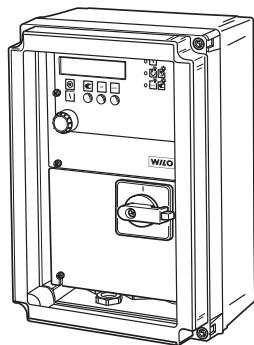
Caractéristiques techniques :

- Tension de service : 1~230 V, 3~400 V
- Puissance de raccordement P_2 : 4,0 kW
- Fréquence : 50/60 Hz
- Classe de protection : IP 65 (à l'intérieur de bâtiments/armoires de commande)
- Dimensions (l x H x P) : 180 x 255 x 180 mm

Attention : Les coffrets de commande ne sont pas protégés contre les explosions et ne doivent être utilisés qu'en dehors des secteurs à risque. Pour le pilotage des pompes, prévoir un capteur de niveau avec barrière Zener (secteur à risque d'explosion) ou un interrupteur à flotteur (secteur à risque d'explosion avec relais de coupure).

Descriptions des produits

Coffret de commande Wilo DrainControl PL 1-WS



Coffret de commande pour la régulation du niveau d'une pompe submersible. L'acquisition du niveau peut être réalisée avec le procédé pneumatique à injection ou pneumatique de détection via interrupteur à flotteur ou capteur électronique de niveau.

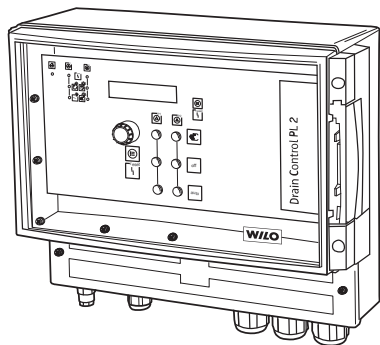
- Ecran LCD
- Diode pour alarme, fonctionnement/temporisation, mode manuel/automatique
- Bornes d'entrée pour le raccordement d'interrupteurs à flotteur (WA 65, WA 95 ou MS1) ou pour le raccordement d'un capteur de niveau (réglage d'usine : capteur de niveau 0-1 mWS (4-20 mA). Des capteurs de niveau de 0-1 mWS à 0-5 mWS peuvent être raccordés en option. Le réglage s'effectue via le menu du coffret de commande
- Contacts secs pour message de défauts centralisé et alarme trop plein
- Activation forcée de la pompe
- Coupure de la pompe après temporisation
- Vibreur intégré
- Compteurs horaires de fonctionnement, démarrages de pompes
- Interrupteur principal verrouillable
- Réseau triphasé, aucun conducteur neutre nécessaire

Caractéristiques techniques :

- Tension de service : 1~230 V, 3~400 V
- Puissance de raccordement P_2 : 4,0 kW
- Fréquence : 50/60 Hz
- Classe de protection : IP 65 (à l'intérieur de bâtiments/armoires de commande)
- Dimensions (l x H x P) : 180 x 255 x 180 mm

Attention : Les coffrets de commande ne sont pas protégés contre les explosions et ne doivent être utilisés qu'en dehors des secteurs à risque. Pour le pilotage des pompes, prévoyez un capteur de niveau avec barrière Zener (secteur à risque d'explosion) ou un interrupteur à flotteur (secteur à risque d'explosion avec relais de coupure).

Coffret de commande Wilo-DrainControl PL 2



Coffret de commande, pour la régulation du niveau de 2 pompes submersibles. L'acquisition du niveau peut être réalisée avec le procédé pneumatique à injection ou pneumatique de détection via interrupteur à flotteur ou capteur électronique de niveau.

- Ecran LCD, multilingue
- Diode pour alarme, fonctionnement/temporisation, mode manuel/automatique
- Bornes d'entrée pour le raccordement d'interrupteurs à flotteur (WA 65, WA 95 ou MS1) ou pour le raccordement d'un capteur de niveau (réglage d'usine : capteur de niveau 0 mWS (-2,5 mA). Des capteurs de niveau de 0-1 mWS à 0-5 mWS peuvent être raccordés en option. Le réglage s'effectue via le menu du coffret de commande
- Contacts secs pour message de défauts centralisé et alarme trop plein, défaut pompe 1, défaut pompe 2
- Activation forcée de la pompe
- Coupure de la pompe après temporisation
- Permutation automatique en cas de défaut
- Vibreur intégré
- Compteurs horaires de fonctionnement, démarrages de pompes

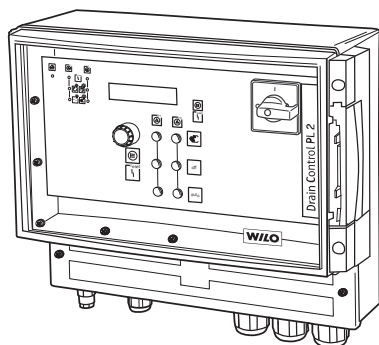
Caractéristiques techniques :

- Tension de service : 1~230 V, 3~400 V
- Puissance de raccordement P_2 : 2x 4,0 kW
- Fréquence : 50/60 Hz
- Classe de protection : IP 65 (à l'intérieur de bâtiments/armoires de commande)
- Dimensions (l x H x P) : 320 x 300 x 120 mm

Attention : Les coffrets de commande ne sont pas protégés contre les explosions et ne doivent être utilisés qu'en dehors des secteurs à risque. Pour le pilotage des pompes, prévoyez un capteur de niveau avec barrière Zener (secteur à risque d'explosion) ou un interrupteur à flotteur (secteur à risque d'explosion avec relais de coupure).

Descriptions des produits

Coffret de commande Wilo-DrainControl PL 2-WS



Coffret de commande, pour la régulation du niveau de 2 pompes submersibles. L'acquisition du niveau peut être réalisée avec le procédé pneumatique à injection ou pneumatique de détection via interrupteur à flotteur ou capteur électronique de niveau.

- Ecran LCD multilingue
- Diode pour alarme, fonctionnement/temporisation, mode manuel/automatique
- Bornes d'entrée pour le raccordement d'interrupteurs à flotteur (WA 65, WA 95 ou MS1) ou pour le raccordement d'un capteur de niveau (réglage d'usine : capteur de niveau 0-1 mWS (4-20 mA). Des capteurs de niveau de 0-1 mWS à 0-5 mWS peuvent être raccordés en option. Le réglage s'effectue via le menu du coffret de commande
- Contacts secs pour message de défauts centralisé et alarme trop plein, défaut pompe 1, défaut pompe 2
- Activation forcée de la pompe
- Coupure de la pompe après temporisation
- Permutation automatique en cas de défaut
- Vibreur intégré
- Compteurs horaires de fonctionnement, démarrages de pompes
- Interrupteur principal verrouillable
- Réseau triphasé, aucun conducteur neutre nécessaire

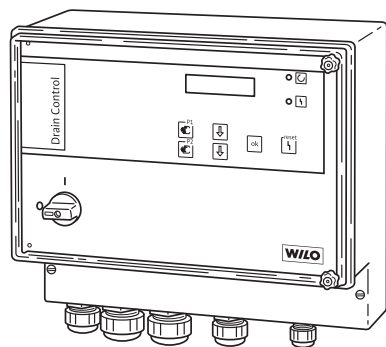
Caractéristiques techniques :

- Tension de service : 1~230 V, 3~400 V
- Puissance de raccordement P_2 : 2x 4,0 kW
- Fréquence : 50/60 Hz
- Classe de protection : IP 65 (à l'intérieur de bâtiments/armoires de commande)
- Dimensions (l x H x P) : 320 x 300 x 120 mm

Attention : Les coffrets de commande ne sont pas protégés contre les explosions et ne doivent être utilisés qu'en dehors des secteurs à risque. Pour le pilotage des pompes, prévoir un capteur de niveau avec barrière Zener (secteur à risque d'explosion) ou un interrupteur à flotteur (secteur à risque d'explosion avec relais de coupure).

Descriptions des produits

Coffret de commande Wilo DrainControl 1/2



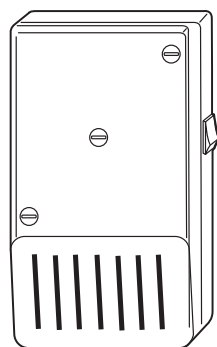
- Coffret commandé par microprocesseur pour pilotage entièrement automatique de 1 ou 2 pompes submersibles pour eaux chargées/usées de la gamme Wilo-Drain et Wilo-EMU.
- Commutateur Manuel-Automatique via clavier sensitif
 - Ecran LCD affichant 2 x 16 caractères, multilingue, commande par menus via clavier sensitif
 - Bornes d'entrée pour le raccordement d'un capteur de niveau
 - Standard : 0-2,5 mWs (4-20 mA)
 - En option : 0-1 mWs (4-20 mA) ou 0- 5 mWs (4-20 mA)
 - Bornes d'entrée pour le raccord des interrupteurs à flotteur WA 65, WA 95 ou MS1
 - Contrôle automatique de défaillance de phases et de champ magnétique
 - Compteurs horaires de fonctionnement
 - Permutation automatique des pompes (Control 2) après chaque opération de pompage
 - Contacts secs pour :
 - Message de défauts centralisé
 - Klaxon (contact à fermeture)
 - Pompe 1 en marche (contact à fermeture)
 - Pompe 2 en marche (contact à fermeture) uniquement Control 2
 - Interrupteur principal
 - Discontacteur électronique moteur intégré
 - Température ambiante max. 40 °C
 - Corps : en plastique pour montage mural
 - Mode de démarrage : direct ou étoile-triangle

Caractéristiques techniques :

- Tension de service : 1~230 V, 3~400 V, 3~230 V
- Fréquence : 50 Hz
- Classe de protection : IP 54
- Dimensions (l x H x P) : suivant le modèle

Attention : Les coffrets de commande ne sont pas protégés contre les explosions et ne doivent être utilisés qu'en dehors des secteurs à risque. Pour le pilotage des pompes, prévoir un capteur de niveau avec barrière Zener (secteur à risque d'explosion) ou un interrupteur à flotteur (secteur à risque d'explosion avec relais de coupure).

Petit coffret de commande d'alarme Wilo KAS



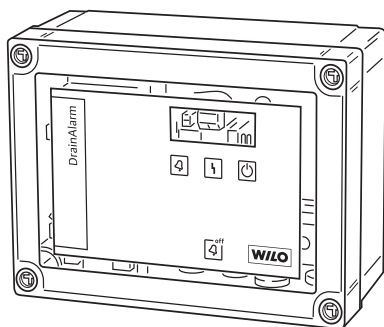
Petit coffret de commande d'alarme avec sonnette d'alarme, capteur de signal (électrode) et 3 m de câble

Caractéristiques techniques :

- Bloc d'alimentation à rechargement automatique (réserve de marche env. 5 h.)
- Boîtier à fiche ISO (contact de protection)
- Classe de protection : IP 30
- Intensité du signal : 70 dBA
- 230 V~ / 9 V= ; 1,5 VA

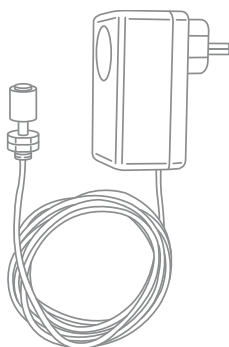
Descriptions des produits

Coffret d'alarme Wilo-DrainAlarm



Coffret d'alarme pour montage mural avec message d'alerte optique et sonore (vibreur) 85 dBA, bloc d'alimentation à rechargement automatique, contact sec, coffret ISO, classe de protection IP 54, 1~230 V. Prévoir un interrupteur à flotteur WA... en tant que capteur.

Coffret d'alarme Wilo AlarmControl



> Wilo AlarmControl 1

Système d'alarme indépendant du secteur avec fiche à contact de protection, accu, indicateur d'alarme acoustique (vibreur) et contact sec. Petit interrupteur à flotteur avec 3 m de câble monté sur l'appareil.

> Wilo AlarmControl 2

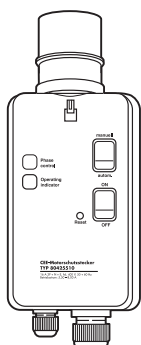
Système d'alarme indépendant du secteur avec fiche intermédiaire à contact de protection pour le raccordement d'un appareil, p. ex. machine à laver. Avec accu et indicateur d'alarme acoustique (vibreur). Petit interrupteur à flotteur avec 3 m de câble monté sur l'appareil.

Caractéristiques techniques :

- Tension de service : 1~230 V, 50 Hz
- Tension de commande : 12 V CC (non stabilisée)
- Contact d'alarme avec AlarmControl 1 : contact sec à fermeture, charge de contact max. 1 A (230 V CA)
- Prise de contact avec AlarmControl 2 : charge de contact max. 16 A. (250 V CA)
- Classe de protection : IP 20
- Corps : ABS
- Longueur du câble du petit interrupteur à flotteur : 3 m (2 x 0,75 mm²)
- Température ambiante max. : + 60 °C
- Dimensions (l x H x P) : 68 x 112 x 53 mm

Attention : Les coffrets de commande ne sont pas protégés contre les explosions et ne doivent être utilisés qu'en dehors des zones à risques.

Coffret de commande du moteur



Disjoncteur-protecteur de moteur (uniquement jusqu'à la puissance nominale du moteur $P_2 < 4$ kW) sans protection thermique contre la surintensité du moteur.

- Inverseur de phase
- Contrôle de champ tournant
- Interrupteur marche/arrêt
- Indicateur de service

Caractéristiques techniques :

- Raccordement : triphasé 400 V/50 Hz, à 5 pôles
- Courant max. : 16 A
- Classe de protection : IP 54

Attention : Les coffrets de commande ne sont pas protégés contre les explosions et ne doivent être utilisés qu'en dehors des zones à risques.

Descriptions des produits

Capteur de niveau

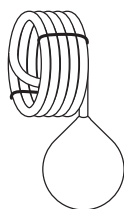


Pour l'acquisition du niveau.

Caractéristiques techniques :

- Classe de protection : IP 68
- Champ de mesure : 0-1 mWS ; 0-2,5 mWS ;
- Longueurs de câble : 10, 30 ou 50 m
- Signal de sortie : 4-20 mA
- Homologation Ex conforme ATEX

Interrupteur à flotteur MS 1

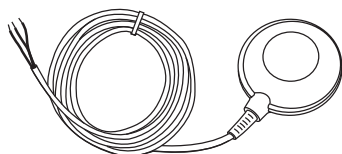


Pour le pilotage du niveau des eaux chargées agressives et contenant des matières fécales.

Caractéristiques techniques :

- Pour le raccordement à un coffret de commande Wilo-DrainControl ou EC-Drain
- Longueur du câble : 10 m

Interrupteur à flotteur WA

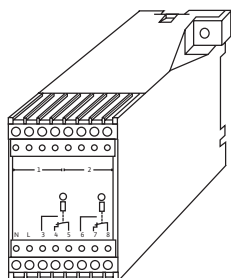


Pour le pilotage du niveau des eaux chargées sans matière fécale.

Caractéristiques techniques :

- Longueurs de câble : 5 m, 10 m, 20 m, 30 m
- Branchement : En haut « Marche »/en bas « Arrêt ».
- WA 65 pour fluides jusqu'à 60 °C
- WA 95 pour fluides jusqu'à 90 °C

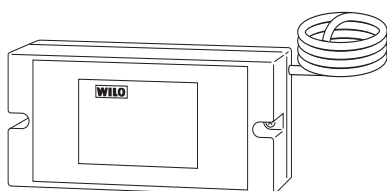
Relais d'isolation Ex



Pour l'installation des interrupteurs à flotteur dans un secteur à risque d'explosion.

- Conçu pour le raccordement de 2 à 5 interrupteurs à flotteur.
 - 2 circuits (raccordement de 2 interrupteurs à flotteur possible)
 - 3 circuits (raccordement de 3 interrupteurs à flotteur possible)
 - 4 circuits (raccordement de 4 interrupteurs à flotteur possible)
 - 5 circuits (raccordement de 5 interrupteurs à flotteur possible)
- Intégré dans un coffret ISO en plastique, avec couvercle transparent
- Classe de protection IP 54
- Pour montage mural
- Dimensions (l x H x P) : 182 x 180 x 165 mm

Barrière Zener



Pour l'installation d'un capteur de niveau dans des secteurs à risque.

- Convient pour le raccordement d'un capteur de niveau
- Classe de protection IP 40, corps pour l'installation dans une zone sans risque d'explosion.
- Dimensions (l x H x P) : 75 x 150 x 106 mm
- 1 m de câble préassemblé.

Descriptions des produits

Armoire de commande pour Wilo DrainControl, pour installation en extérieur



Armoire de distribution des câbles monobloc ou en deux parties pour l'installation en extérieur. En polyester renforcé aux fibres de verre avec plaque de montage intégrée. Carcasse avec surface lisse.

Armoire de distribution des câbles non équipée :

Sur demande montage avec accessoires sélectionnés (supplément).

monobloc Taille 00, dimensions extérieures (lxHxP) : 400 x 800(1600) x 225 pour DrainControl PL1 et EC-Drain 1x4,0

en deux parties Taille 00, dimensions extérieures (lxHxP) : 460 x 830(1760) x 330 pour DrainControl PL1 WS

en deux parties Taille 0, dimensions extérieures (lxHxP) : 590 x 830(1760) x 330 pour DrainControl 1+2 (0,5-10 A) DE, PL2 et PL2 WS

en deux parties Taille 1, dimensions extérieures (lxHxP) : 785 x 830(1760) x 330

en deux parties Taille 2, dimensions extérieures (lxHxP) : 1115 x 830(1760) x 330

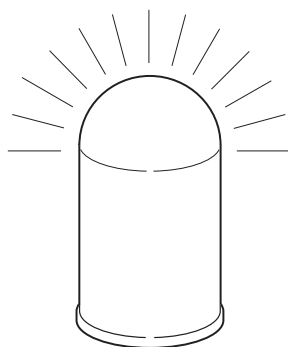
Armoire de distribution des câbles avec coffret de commande :

avec distribution électrique montée, chauffage et voyant lumineux à flash.

monobloc Taille 00, dimensions extérieures (lxHxP) : 400 x 800(1600) x 225, classe de protection IP 34, au choix avec DrainControl PL1 (pas WS) ou EC-Drain 1x4,0

en deux parties Taille 0, dimensions extérieures (lxHxP) : 590 x 830(1760) x 330, classe de protection IP 44, au choix avec DrainControl PL2 (ps WS), DrainControl 1 (0,5-10 A) DE ou DrainControl 2 (0,5-10 A) DE

Voyant lumineux à flash



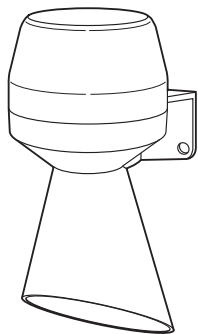
Lampe de signalisation pour l'installation en extérieur sur l'armoire de commande.

Caractéristiques techniques :

- Raccordement : 1~230 V, 50 Hz

Descriptions des produits

Avertisseur sonore

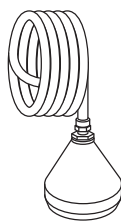


Pour le raccordement sur un coffret de commande Wilo DrainControl

Caractéristiques techniques :

- 1~230 V, 50 Hz
- Niveau de pression acoustique : 92 dBA

Système pneumatique de détection

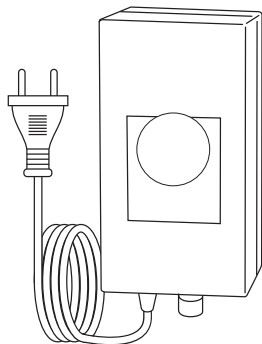


Le capteur de pression (cloche à immersion) enregistre les variations de niveaux dans la fosse. Les variations de pression dans la cloche à immersion, qui sont transmises à travers une conduite étanche vers le coffret Wilo-DrainControl PL, sont traitées par un dispositif de mesure.

Etendue de la fourniture :

- Cloche submersible avec 10 m de tuyau

Système par bulles d'air

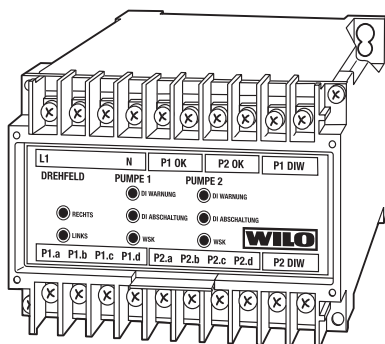


Ce principe à injection est obtenu avec de l'air comprimé fourni en permanence par un petit compresseur. La cloche à immersion (spéciale pour ce système) est à commander séparément.

Etendue de la fourniture :

- Petit compresseur
- 3 m de tuyau avec Té et clapet anti-retour

Déclencheur Wilo-SK 545



Déclencheur pour la surveillance de max. 2 pompes submersibles Wilo TP 80 ou TP 100.

- Montage dans un coffret existant ou comme module dans une armoire de fabrication traditionnelle (électro-mécanique), montage sur rail DIN 35 mm
- Contrôle du champ magnétique
- Contrôle d'étanchéité
- Protection thermique par thermistance (WSK)
- Tension de service : 3~400 V
- Protection par fusible max. : 6 A
- Contacts secs de sortie ; charge max. : 250 V, 1 A
- Dimensions (l x H x P) : 100 x 72 x 113 mm

High Efficiency²⁰

Plus de 20 brevets par an.
Nous protégeons nos ressources naturelles en
déployant des ressources intellectuelles infinies.

Venez les découvrir sur www.wilo.be/he-fr



WILO
Pumpen Intelligenz.



Pumpen Intelligenz.