



## Wilo-Drain TP 50, TP 65 automatiques (flotteur intégré)

Pompe submersible Mono 230 V 50 Hz ou Tri 400 V 50 Hz

Performances hydrauliques :

Plage de sélection recommandée :  

Désignation	Débit m³/h	0	5	10	15	20	24	30	40	50
TP 50 F 82/5,5	Pression mCE	6,2	5,3	4,4	3,3	2	-	-	-	-
TP 50 F 90/7,5		8,6	7,6	6,4	5	3,5	2	-	-	-
TP 50 E 101/5,5		9,5	7,8	6,4	5	3,6	2,4	-	-	-
TP 50 E 107/7,5		12	10,3	8,7	7,2	5,7	4,3	2,5	-	-
TP 65 F 91/11		9,5	8,5	7,4	6,4	5,2	4,3	2,9	-	-
TP 65 E 114/11		15,1	13,5	12	10,5	9,3	8,4	7	4,6	2,6

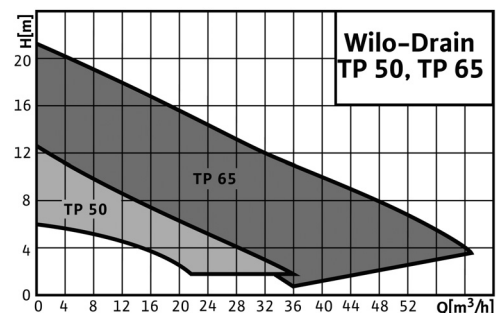


### Wilo-Drain TP 50, TP 65 Automatique :

Pompe submersible avec flotteur, câble de raccordement et coffret électrique.

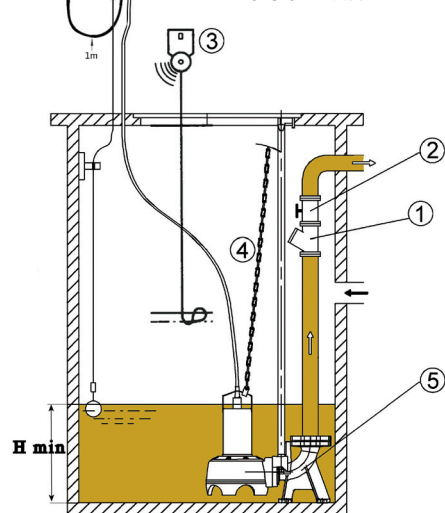
#### Domaines d'application :

- Relever des eaux fortement chargées provenant de :
  - toilettes
  - une station de traitement d'eau
  - une application industrielle.



1~ 230V / 220V  
50 Hz

Version EMA

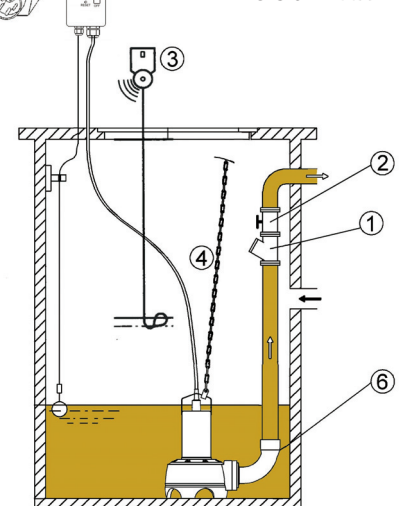


Rep.	Désignation	N° code article	Tarif
1	Clapet à boule 2"	178 500 050	W6
	Clapet à boule 2"½	178 500 065	
2	Vanne 2"	4 027 338	W6
	Vanne 2"½	2 017 161	
3	Alarme sonore BA5 + 5 mètres de câble avec flotteur	178 052 008	W2
	Alarme sonore AlarmControl 2 + 3 mètres de câble avec sonde		
4	5 mètres de chaîne de relevage	4 027 340	W6
5	Pied d'assise DN 50	4 027 513	
	Pied d'assise DN 65	4 016 096	
6	Kit douille DN 50	2 808 485	W6
	Kit douille DN 65	200 300 101	



3~ 400V / 380 V  
50 Hz

Version DMA



Groupe tarif : W6

Type de pompe	TP 50 E 101/5,5		TP 50 E 107/7,5		TP 50 F 82/5,5		TP 50 F 90/7,5		TP 65 E 114/11		TP 65 F 91/11	
	EMA	DMA	EMA	DMA	EMA	DMA	EMA	DMA	EMA	DMA	EMA	DMA
Tension d'alimentation Mono ou Tri	EMA	DMA	EMA	DMA	EMA	DMA	EMA	DMA	EMA	DMA	EMA	DMA
Intensité nominale (A)	4,6	2	5,8	2	4,6	2	5,8	2	7,2	3,2	6,9	3,2
Puissance nominale (kW)	0,55		0,75		0,55		0,75		1,1		1,1	
Indice de protection	IP 68											
Classe d'isolation	F											
Profondeur d'immersion maxi (m)	10											
Température maxi (°C)	35											
Granulométrie maxi (mm)	44											
Orifices de refoulement	DN 50						DN 65					
H min (mm)	420						470					
Code article	4 029 445	4 029 551	4 029 452	4 029 552	4 029 438	4 029 548	4 029 439	4 029 549	4 029 444	4 029 550	4 029 437	4 029 547



## Wilo-Drain TP 65

Pompe submersible Mono 230 V 50 Hz ou Tri 400 V 50 Hz

Performances hydrauliques :

Plage de sélection recommandée :

Désignation	Débit m <sup>3</sup> /h	0	10	15	20	30	40	50	58
TP 65 F 98/15	Pression mCE	11,3	9,5	8,5	7,4	5	2	-	-
TP 65 F 109/22		14,5	12,5	11,7	10,8	8,3	6	3	-
TP 65 E 122/15		17,6	14,4	13	11,5	8,7	6	3,9	-
TP 65 E 132/22		21	18,5	17	15,5	12,5	10	6,5	4



### Wilo-Drain TP 65 :

Pompe submersible avec moteur inox 304 et 10 mètres de câble électrique

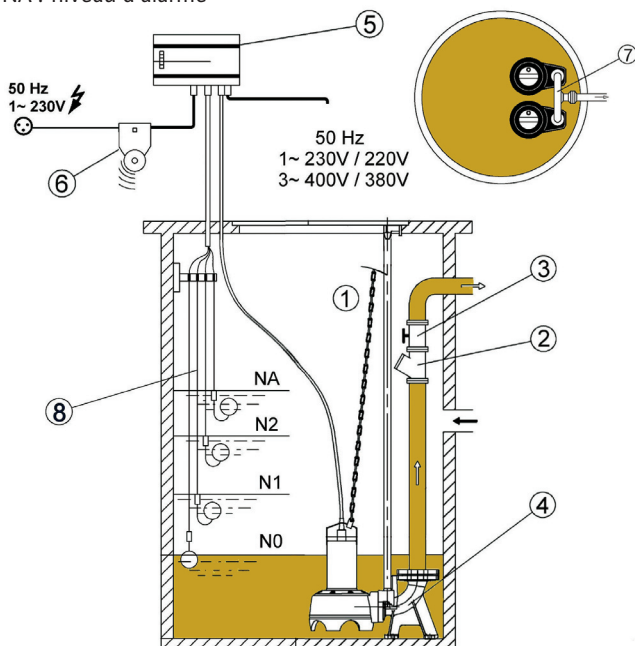
### Domaines d'application :

- Relever des eaux fortement chargées provenant de :
- Toilettes
- Une station de traitement d'eau
- Une application industrielle

Rep.	Désignation	N° code article	Tarif
1	5 mètres de chaîne de relevage	4 027 340	W6
2	Clapet à boule 2" 1/2	178 500 065	
3	Vanne 2" 1/2	2 017 161	
4	Pied d'assise DN 65	4 016 096	
5	SWe 2-14 mono (6 à 10A) SWe 2-8 Tri (2,5 à 4A) SWe 2-10 Tri (4 à 6,3A)	201 278 214 201 178 208 201 178 210	
6	Klaxon 230 V	501 459 398	
7	Tuyauterie double DN 65	2 017 178	
8	Régulateur de niveau - 10 m Régulateur de niveau - 20 m	178 900 110 178 900 200	
9	Capteur de niveau 0-2,5 m 10 m de câble Capteur de niveau 0-2,5 m 30 m de câble	2 519 921 2 519 922	
10	Coffret PL2 (0,3-12 A)	2 519 069	
11	Kit douille DN 65	200 300 101	
12	Barrière Zener	2 519 928	

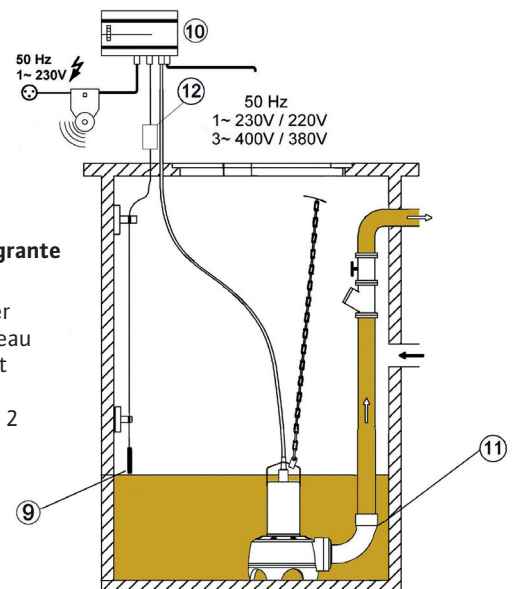
### Installation 2 pompes

- N0 : arrêt des pompes (470 mm min)
- N1 : enclenchement 1<sup>re</sup> pompe
- N2 : mise en cascade des deux pompes
- NA : niveau d'alarme



### Installation anti-déflagrante

avec l'utilisation de la barrière Zener et du capteur de niveau associés au coffret de commande et de protection PL 2



Groupe tarif : W6

Type de pompe	TP 65 F 98/15		TP 65 F 109/22	TP 65 E 122/15		TP 65 E 132/22
Tension d'alimentation Mono ou Tri	EM	DM	DM	EM	DM	DM
Intensité nominale (A)	9,5	3,5	4,9	9,5	3,8	5,2
Puissance nominale (kW)	1,5		2,2	1,5		2,2
Indice de protection	IP 68					
Classe d'isolation	F					
Profondeur d'immersion maxi (m)	10					
Plage de température (°C)	35					
Granulométrie maxi (mm)	44					
Orifices de refoulement	DN 65					
Code article	4 007 091	4 007 089	4 007 095	4 007 107	4 007 105	4 007 111