

Collecte et transport des eaux usées

Stations intermédiaires de relevage

Description de la série Wilo-DrainLift WS 900/1100

**Construction**

Station intermédiaire de relevage synthétique

Dénomination

Exemple : **Wilo-DrainLift WS 900 E/MTS 40**

WS	Station intermédiaire de relevage en matière synthétique
900	Diamètre cuve 900 = 900 mm 1100 = 1 100 mm
E	E = pompe simple D = pompe double
MTS 40	Type de pompe sélectionné

Domaine d'application

Wilo DrainLift WS 900/1100 est une cuve à pompe simple/double pour le pompage, dans la technique du bâtiment, des eaux usées et chargées dans les pièces et les surfaces au-dessous du niveau de reflux (EN 752). Adaptée comme station intermédiaire de relevage prête à être raccordée pour l'évacuation sous pression et comme station de pompage pour le drainage. La WS 900/1100 est utilisée en dehors des bâtiments dans le sol. Une solution aisée au montage facile, économique et qui permet de gagner du temps pour chaque planificateur et maître d'ouvrage.

Types de pompe utilisables**TS 40**

Fluides légèrement souillés (sans matières fécales), granulométrie 10 mm, câble déconnectable.

TP 50

Pour des fluides véhiculés très souillés (sans matières fécales) ; granulométrie 44 mm, câble de raccordement déconnectable

TP 65

Pour des fluides véhiculés très souillés (sans matières fécales) ; granulométrie 44 mm, câble de raccordement déconnectable

STS 65

Pour des fluides très souillés (contenant ou non des matières fécales), granulométrie 65 mm, câble de raccordement déconnectable, hydraulique Vortex non sujet aux obstructions.

Lors du raccordement à une conduite de refoulement DN 65, conforme aux normes **DIN EN 12050-2** et **EN 12050-1**

TP 80

Pour des fluides véhiculés très souillés et les matières fécales ; granulométrie 80 mm. Protection antidéflagrante en série, câble déconnectable (uniquement comme station à pompe simple). Conforme à la norme **DIN EN 12050-1**.

MTC 32

Pompe pour eaux chargées avec mécanisme de coupe, comme exécution à courant triphasé, disponible avec ou sans protection antidéflagrante. Pour les hauteurs manométriques jusqu'à 50 m. Conforme aux normes **DIN EN 12050-1** et **EN 12050-1**.

MTC 40

Pompe pour eaux chargées avec mécanisme de coupe, pour les hauteurs manométriques basses, en version monophasée ou triphasée, sans protection antidéflagrante. Version monophasée avec interrupteur à flotteur intégré et boîtier de condensateurs. Conforme à la norme **EN 12050-1**.

MTS 40

Pour des fluides véhiculés très souillés et les matières fécales. Protection antidéflagrante en série (uniquement 3~400 V), câble de raccordement déconnectable. Avec mécanisme de coupe breveté :

- couteau intérieur rotatif
 - mécanisme de coupe de forme sphérique
 - fonctionnement absolument fiable
- Conforme aux normes **DIN EN 12050-1** et **EN 12050-1**.

Particularités/Avantages du produit

- Espace collecteur sans dépôt
- Solidité maximale grâce à un fond de cuve hémisphérique
- 2/4 alimentations sélectionnables sur place
- Station intermédiaire de relevage prête à être raccordée (sans pompe et coffret de commande)
- Tubage en acier inoxydable V4A
- Egalement avec pompes à mécanisme de coupe Wilo-Drain MTS 40/21..39 et MTC.

Description/construction

- Charge mobile max. 5 kN/m² (selon **DIN EN 124**, groupe 1)
- Pression maximale dans la conduite de refoulement de 6 bars.
- Station intermédiaire de relevage en matière synthétique en PE recyclable
- Sécurité maximale contre les poussées grâce à 2/4 ailerons latéraux (WS 900 = 2 pièces, WS 1100 = 4 pièces) en série, (pas de bague de béton nécessaire)
- 2/4 alimentations sélectionnables sur place
- Solidité maximale grâce au fond de cuve hémisphérique jusqu'à une profondeur d'immersion de 1,20 m dans la nappe phréatique.
- Accouplement en surface Wilo
- 2 tubulures DN 100 pour ventilation et câble de raccordement
- Espace collecteur sans dépôt grâce à un bassin de décantation de la pompe hémisphérique
- Accès aisé à l'indicateur de niveau grâce au montage avec la barre de maintien suspendue

Étendue de la fourniture

- Tubage en acier inoxydable de la bride de refoulement de la pompe jusqu'à env. 10 cm en dehors de la cuve
- Système à accouplement en surface avec joints
- Clapet anti-retour et vanne d'isolement montés complets
- Raccord de rinçage G 1½
- Chaîne en acier inoxydable avec crochet de fixation
- Barre de maintien pour le contrôle du niveau (capteur de niveau, interrupteur à flotteur) avec accessoires de montage

Collecte et transport des eaux usées

Stations intermédiaires de relevage

Description de la série Wilo-DrainLift WS 900/1100

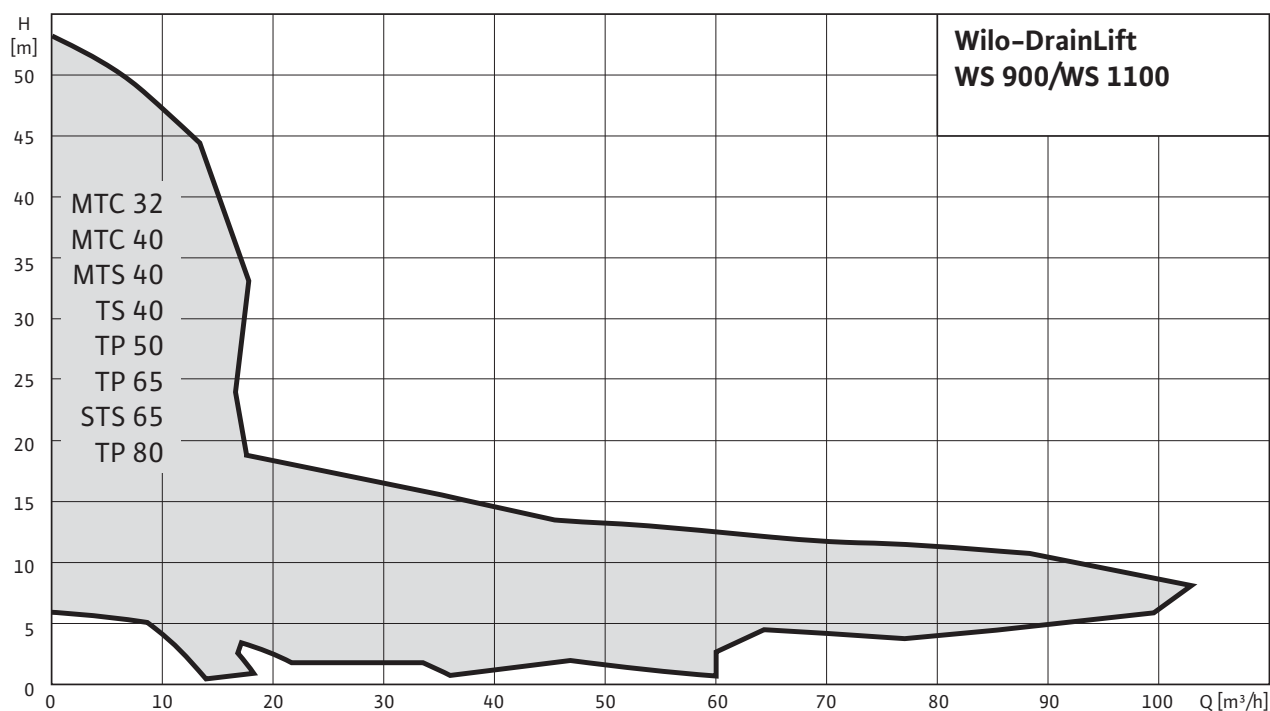
- Les stations à pompe double sont livrées avec le nombre double d'accouplements en surface et de robinetteries.
- Matériel de raccord pour deux tubes d'alimentation KG DN 150
- Notice de montage et de mise en service

Remarque ! Pompe non comprise dans l'étendue de la fourniture !

Performances hydrauliques, info de commande Wilo-DrainLift WS 900/1100

Performances hydrauliques Wilo-DrainLift WS 900/WS 1100

Courbe caractéristique des types de pompes pouvant être utilisés Wilo-Drain (50 Hz)



Pour connaître les performances hydrauliques d'une pompe spécifique, voir les caractéristiques techniques de la pompe sélectionnée.

Selon la norme EN 12056-4, respecter une vitesse d'écoulement (dans la conduite de refoulement) comprise entre 0,7 et 2,3 m/s.

Informations de commande

Wilo-DrainLift ...	🚚	N° de réf.
WS 900 E/TS 40	L	2507739
WS 900 D/TS 40	L	2507740
WS 900 E/TP 50	L	2506435
WS 900 E/TP 65-STS 65	L	2506436
WS 900 E/MTS 40-MTC	L	2531440
WS 1100 E/TP 50	L	2506432
WS 1100 D/TP 50	L	2506441
WS 1100 E/TP 65-STS 65	L	2506433
WS 1100 D/TP 65-STS 65	L	2506442
WS 1100 E/TP 80-STS 65	L	2506434
WS 1100 E/MTS 40-MTC	L	2531441
WS 1100 D/MTS 40-MTC	L	2531442

🚚 = disponible, L = en stock, C = fabrication sur commande env. 2 semaines, K = fabrication sur commande env. 4 semaines, A = délai de livraison sur demande

Collecte et transport des eaux usées

Stations intermédiaires de relevage

Caractéristiques techniques Wilo-DrainLift WS 900/1100

	WS 900 E/ TS 40	WS 900 D/ TS 40	WS 900 E/ TP 50	WS 900 E/ TP 65-ST5 65	WS 900 E/ MTS 40-MTC
Volume brut V/l	900	900	900	900	880
Raccord d'alimentation	DN 150	DN 150	DN 150	DN 150	DN 150
Pression max. admissible dans la conduite de refoulement <i>p</i> /bar	6	6	6	6	6
Raccord côté refoulement	Rp 1½	Rp 1½	Rp 2	Rp 2½	Rp 1½
Purge	DN 100	DN 100	DN 100	DN 100	DN 100
Poids env. <i>M</i> /kg	75	95	80	90	72

Caractéristiques techniques

	WS 1100 E/TP 50	WS 1100 D/TP 50	WS 1100 E/ TP 65-ST5 65	WS 1100 D/ TP 65-ST5 65
Volume brut V/l	1240	1240	1240	1240
Raccord d'alimentation	DN 150	DN 150	DN 150	DN 150
Pression max. admissible dans la conduite de refoulement <i>p</i> /bar	6	6	6	6
Raccord côté refoulement	Rp 2	Rp 2	Rp 2½	Rp 2½
Purge	DN 100	DN 100	DN 100	DN 100
Poids env. <i>M</i> /kg	105	130	115	145

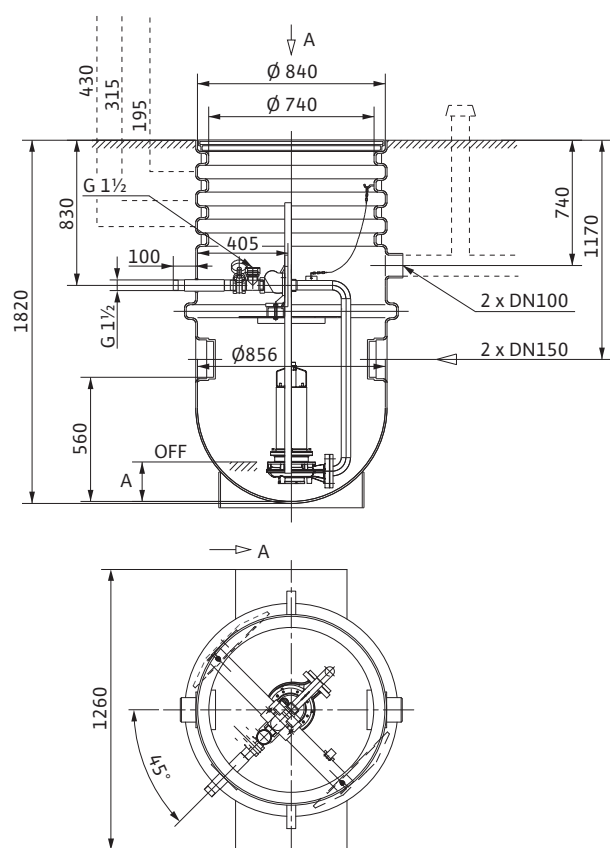
Caractéristiques techniques

	WS 1100 E/TP 80-ST5 65	WS 1100 E/MTS 40-MTC	WS 1100 D/MTS 40-MTC
Volume brut V/l	1240	1215	1220
Raccord d'alimentation	DN 150	DN 150	DN 150
Pression max. admissible dans la conduite de refoulement <i>p</i> /bar	6	6	6
Raccord côté refoulement	DN 80	Rp 1½	Rp 1½
Purge	DN 100	DN 100	DN 100
Poids env. <i>M</i> /kg	170	94	110

Plan d'encombrement Wilo-DrainLift WS 900/1100

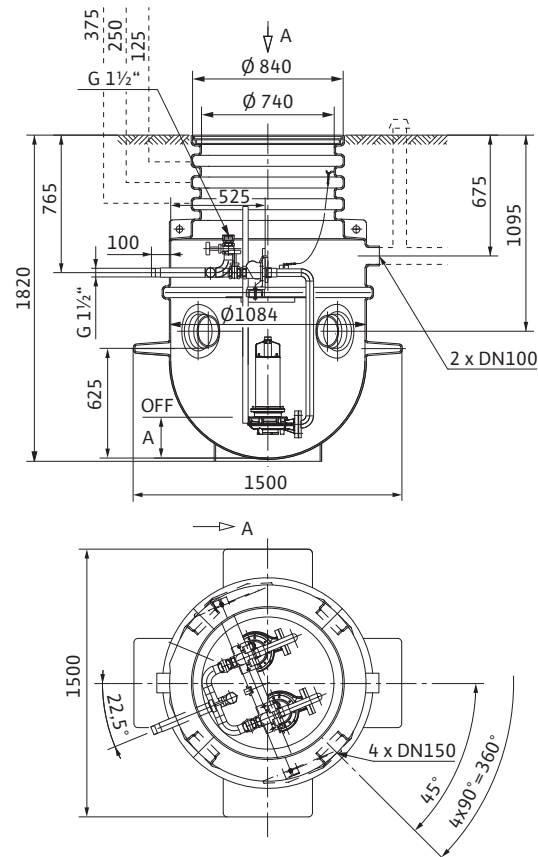
Plan d'encombrement

Wilo-DrainLift WS 900



Plan d'encombrement

Wilo-DrainLift WS 1100





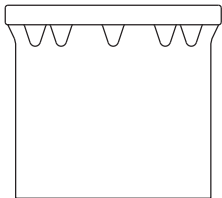
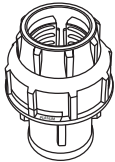
Dimensions

Wilo-DrainLift ...	Profondeur de montage sous bord supérieur de terrain jusqu'à FEA		Dimensions A
	sans rallonge	avec rallonge	
	mm		
WS 900 E/TS 40	1245	1345...1945	200
WS 900 D/TS 40	1245	1345...1945	354
WS 900 E/TP 50	1245	1345...1945	220
WS 900 E/TP 65-ST5 65	1245	1345...1945	285
WS 900 E/MTS 40-MTC	1245	1345...1945	200
WS 1100 E/TP 50	1170	1270...1870	230
WS 1100 E/TP 65-ST5 65	1170	1270...1870	260
WS 1100 E/TP 80-ST5 65	1170	1270...1870	330
WS 1100 D/TP 50	1170	1270...1870	310
WS 1100 D/TP 65-ST5 65	1170	1270...1870	360
WS 1100 E/MTS 40-MTC	1170	1270...1870	220
WS 1100 D/MTS 40-MTC	1170	1270...1870	260

Collecte et transport des eaux usées

Stations intermédiaires de relevage

Accessoires mécaniques Wilo-DrainLift WS 900/1100

		Description	N° de réf.
Recouvrement de cuve WS 900/1100 standard		En PE, Ø 830 x 52 mm, profilé anti-glissant sur le côté supérieur du couvercle avec deux verrouillages à l'intérieur, résistant au passage de personnes	2506477
Recouvrement de cuve WS 900/1100 « protégé contre la submersion »		En PE, Ø 960 x 100 mm, étanchéisé par un joint intégré, profilé anti-glissant sur le côté supérieur du couvercle, avec six verrouillages en acier inoxydable à action extérieure, résistant au passage de personnes	2506478
Extension de cuve WS 900/1100		En PE, Ø 730 x 800, pour cuves WS900/1100, avec joint, accessoires de montage et prolongation de la barre de maintien pour capteur de niveau. 1 prolongation maximum possible par cuve. D'autres prolongations ne sont pas autorisées.	2506431
Manchon double à compression		En PE, à taraudage (IG), pour le raccordement à une conduite de refoulement PE à l'extérieur de la cuve 1½" (IG) sur diamètre 50 mm	2505044
		En PE, à taraudage (IG), pour le raccordement à une conduite de refoulement PE à l'extérieur de la cuve 1½" (IG) sur diamètre 63 mm	2505045
		En PE, à taraudage (IG), pour le raccordement à une conduite de refoulement PE à l'extérieur de la cuve 2" (IG) sur diamètre 63 mm	2505046

Accessoires mécaniques Wilo-DrainLift WS 900/1100

motralec

4 rue Lavoisier . ZA Lavoisier . 95223 HERBLAY CEDEX
Tel. : 01.39.97.65.10 / Fax. : 01.39.97.68.48

Demande de prix / e-mail : service-commercial@motralec.com

www.motralec.com