

Collecte et transport des eaux usées

Stations intermédiaires de relevage

Description de la série Wilo-DrainLift WS 625



Construction

Station intermédiaire de relevage synthétique

Dénomination

Exemple : **Wilo-DrainLift WS 625 E / 1800 MTS 40**

WS	Station intermédiaire de relevage synthétique
625	Diamètre intérieur de cuve [mm]
E	Cuve de pompe simple
1 800	Hauteur de cuve [mm]
MTS 40/...	Type de pompe sélectionné MTS 40/21...27

Domaine d'application

Wilo-DrainLift WS 625 est une cuve pour une seule pompe pour le pompage, dans la technique du bâtiment, des eaux usées et chargées des pièces et des surfaces situées au-dessous du niveau de reflux (EN 752). Adaptée comme station intermédiaire de relevage prête à être raccordée pour l'évacuation sous pression et comme station de pompage pour le drainage. La WS 625 est utilisée en dehors des bâtiments dans le sol. Une solution aisée au montage facile, économique et qui permet de gagner du temps pour chaque planificateur et maître d'ouvrage.

Types de pompe utilisables

TMW 32/11

Fluides légèrement souillés (sans matières fécales), granulométrie 10 mm.

STS 40 et TC 40

Pour des fluides véhiculés très souillés (sans matières fécales).

STS 40 : Granulométrie 40 mm

TC 40 : Granulométrie 40 mm

MTS 40/21...27

Pour des fluides véhiculés très souillés et les matières fécales. Protection antidéflagrante de série (uniquement 3~400 V), câble de raccordement déconnectable. Avec mécanisme de coupe non sujet aux obstructions, sphérique avec couteau intérieure rotatif.

Particularités/Avantages du produit

- Cuve de petit diamètre (625 mm)
- Utilisation flexible grâce à des hauteurs d'installation différentes
- Raccordement d'alimentation livré de série avec DN 100
- Complète grâce aux robinetteries et joints intégrés

- Selon le couvercle (accessoires), résistant au passage de personnes ou de véhicules
- Egalement avec pompes à mécanisme de coupe Wilo-Drain MTS 40/21...27

Description/construction

- La pompe Wilo-DrainLift WS 625 est disponible en 4 longueurs : 1 200, 1 500, 1 800 et 2 100 mm. La cuve peut être équipée d'un couvercle standard résistant au passage des personnes ainsi que de couvercles de la classe A (résistant au passage de personnes) ou de la classe B/D (résistant au passage de véhicules).
- La pression maximale dans la conduite de refoulement est de 6 bar en liaison avec MTS 40, autres pompes 4 bar
 - Station intermédiaire de relevage en matière synthétique en PE recyclable
 - Protection maximale contre les poussées et résistance de forme grâce à la nervure jusqu'à un niveau de nappe phréatique supérieur à la hauteur de cuve totale (arête supérieure du terrain)

Étendue de la fourniture

- Cuve PE avec tubage interne, avec vanne à passage direct 1¼", clapet anti-retour et tuyau de refoulement adapté
- Joint pour l'alimentation DN 100 monté
- Joint d'étanchéité monté pour la purge/raccordement électrique (DN 100).
- Joint monté pour conduite de refoulement (DN 40/Ø50).
- MTS 40 avec fixation au sol
- Notice de montage et de mise en service.

Remarque ! Pompe non comprise dans l'étendue de la fourniture !

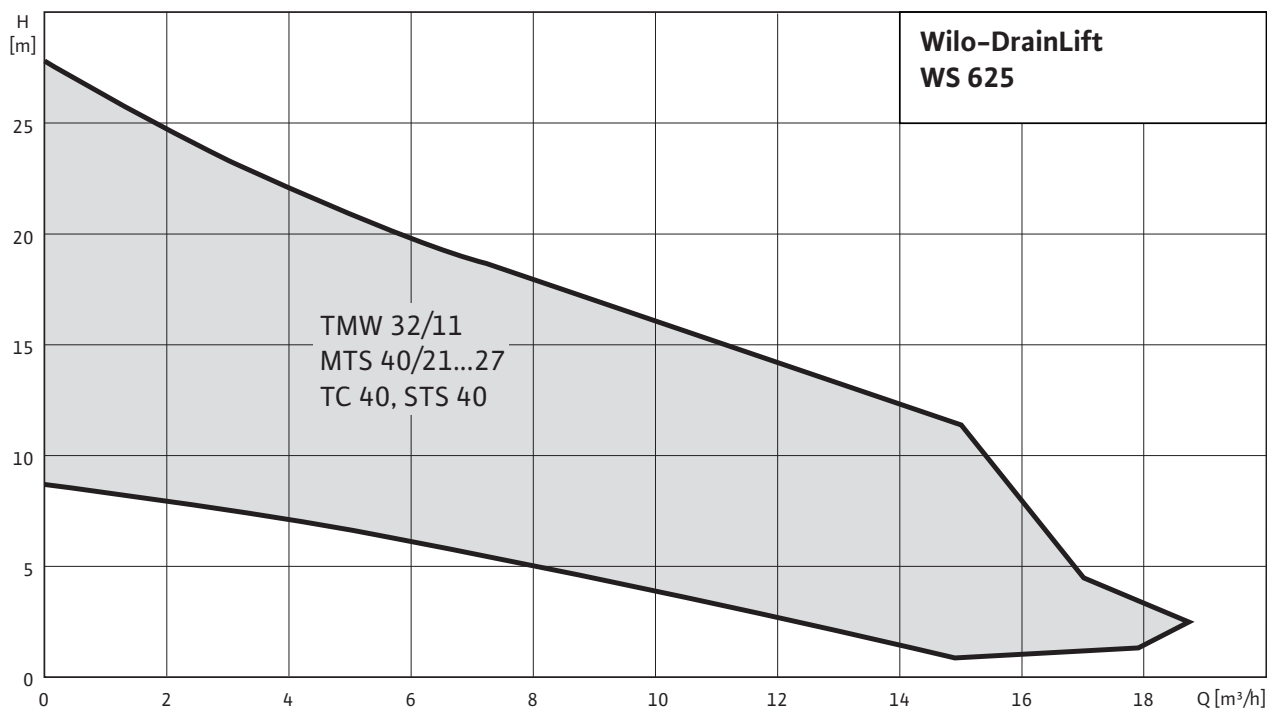
Collecte et transport des eaux usées

Stations intermédiaires de relevage

Performances hydrauliques, informations de commande Wilo-DrainLift WS 625

Performances hydrauliques Wilo-DrainLift WS 625

Courbe caractéristique des types de pompes pouvant être utilisés Wilo-Drain (50 Hz)



Pour connaître les performances hydrauliques d'une pompe spécifique, voir les caractéristiques techniques de la pompe sélectionnée.

Selon la norme EN 12056-4, respecter une vitesse d'écoulement (dans la conduite de refoulement) comprise entre 0,7 et 2,3 m/s.

Informations de commande

Wilo-DrainLift ...	Pour l'utilisation de la/des pompe(s)	🚚	N° de réf.
WS 625 E/1200	TMW 32/11	K	2097141
WS 625 E/1200	TC 40/STS 40	K	2097145
WS 625 E/1200	MTS 40/21...27	K	2097149
WS 625 E/1500	TMW 32/11	K	2097142
WS 625 E/1500	TC 40/STS 40	K	2097146
WS 625 E/1500	MTS 40/21...27	K	2097150
WS 625 E/1800	TMW 32/11	K	2097143
WS 625 E/1800	TC 40/STS 40	K	2097147
WS 625 E/1800	MTS 40/21...27	K	2097151
WS 625 E/2100	TMW 32/11	K	2097144
WS 625 E/2100	TC 40/STS 40	K	2097148
WS 625 E/2100	MTS 40/21...27	K	2097152

🚚 = disponible, L = en stock, C = fabrication sur commande env. 2 semaines, K = fabrication sur commande env. 4 semaines, A = délai de livraison sur demande

Caractéristiques techniques Wilo-DrainLift WS 625

	WS 625 E/1200			WS 625 E/1500		
	TMW 32/11	TC 40/ STS 40	MTS 40/ 21...27	TMW 32/11	TC 40/ STS 40	MTS 40/ 21...27
Volume brut V/l	368	368	368	460	460	460
Raccord d'alimentation	DN 100	DN 100	DN 100	DN 100	DN 100	DN 100
Pression max. admissible dans la conduite de refoulement p/bar	4	4	6	4	4	6
Raccord côté refoulement	Ø50	Ø50	Ø50	Ø50	Ø50	Ø50
Purge	DN 100	DN 100	DN 100	DN 100	DN 100	DN 100
Poids env. M/kg	30	31	33	38	38	40

Caractéristiques techniques

	WS 625 E/1800			WS 625 E/2100		
	TMW 32/11	TC 40/ STS 40	MTS 40/ 21...27	TMW 32/11	TC 40/ STS 40	MTS 40/ 21...27
Volume brut V/l	552	552	552	644	644	644
Raccord d'alimentation	DN 100	DN 100	DN 100	DN 100	DN 100	DN 100
Pression max. admissible dans la conduite de refoulement p/bar	4	4	6	4	4	6
Raccord côté refoulement	Ø50	Ø50	Ø50	Ø50	Ø50	Ø50
Purge	DN 100	DN 100	DN 100	DN 100	DN 100	DN 100
Poids env. M/kg	45	46	48	54	54	56

Dimensions

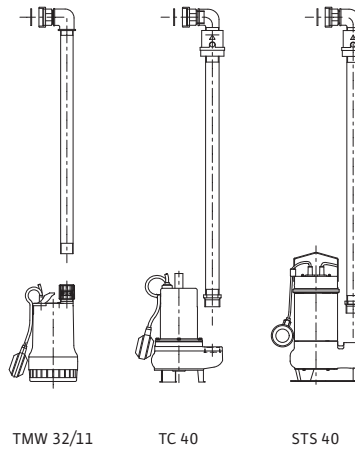
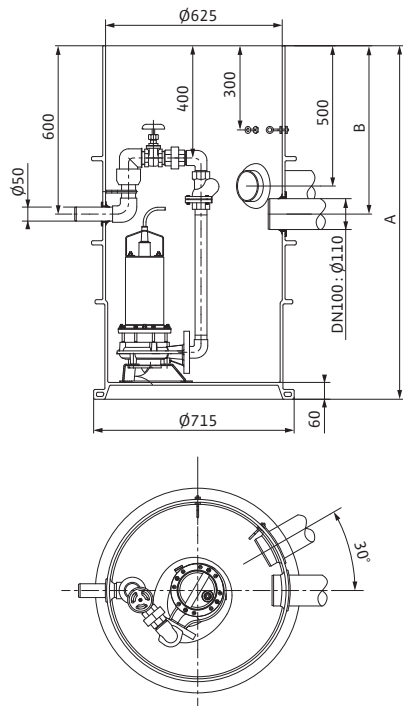
Wilo-DrainLift ...	Profondeur de montage sous bord supérieur de terrain jusqu'à FEA		Dimensions	
	sans rallonge	avec rallonge	A	B
			mm	
WS 625 E/1200	655	–	1260	600
WS 625 E/1500	955	–	1560	900
WS 625 E/1800	1255	–	1860	1200
WS 625 E/2100	1555	–	2160	1500

Collecte et transport des eaux usées

Stations intermédiaires de relevage

Plan d'encombrement Wilo-DrainLift WS 625

Plan d'encombrement Wilo-DrainLift WS 625 E/1200

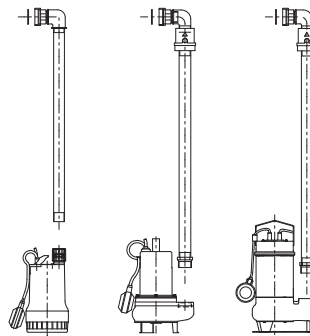
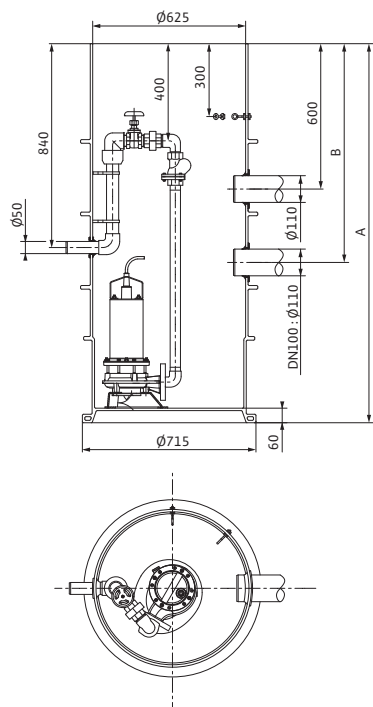


TMW 32/11

TC 40

STS 40

Plan d'encombrement Wilo-DrainLift WS 625 E/1500...2100



TMW 32/11

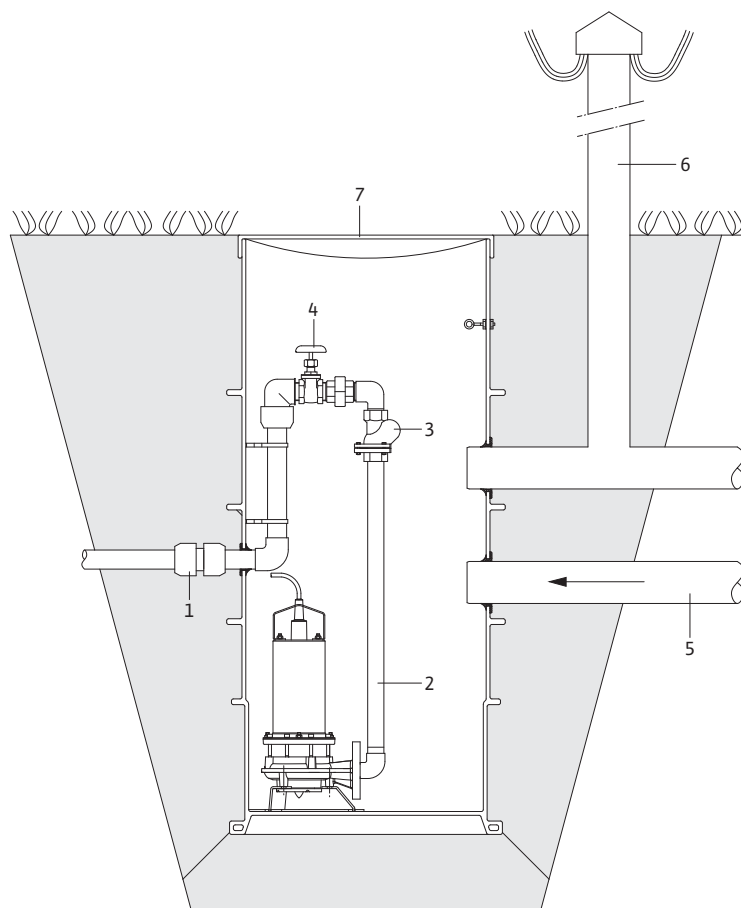
TC 40

STS 40

Exemple d'installation Wilo-DrainLift WS 625

Schéma d'installation Wilo-DrainLift WS 625

Installation enterrée



- 1 Manchon double à compression (accessoires)
- 2 Conduite de refoulement (avec clapet anti-retour pos. 3 (pour TMW 32/11 intégré dans la pompe))
- 3 Clapet anti-retour R 1¼
- 4 Vanne d'arrêt 1¼" (fournie)
- 5 Alimentation DN 100
- 6 Purge d'air DN 100
- 7 Capot de cuve (accessoires)

Collecte et transport des eaux usées

Stations intermédiaires de relevage

Accessoires mécaniques Wilo-DrainLift WS 625

		Description	N° de réf.
Recouvrement de cuve WS625 Standard		En PE, Ø 692 x 30 mm, profilé anti-glissant sur le côté supérieur du couvercle avec vis-verrouillage, résistant au passage de personnes	2525207
Recouvrement de cuve WS625 Classe A		En fonte de fer, couvercle avec pièce support pour cuves PE avec Ø int. 625, résistant au passage de personnes classe A selon EN 124	2525318
Recouvrement de cuve WS625 Classe B		En fonte de fer avec du béton (BEGU), couvercle avec pièce support pour cuves PE avec Ø int. 625, classe B résistant au passage de véhicules selon EN 124	2525319
Recouvrement de cuve WS625 Classe D		En fonte de fer avec du béton (BEGU), couvercle avec pièce support autoporteuse pour cuves PE avec Ø int. 625, classe résistant au passage de véhicules selon EN 124	2525320
Manchon double à compression		En PP, pour le raccordement sur une conduite de refoulement en PE à l'extérieur de la cuve sur diamètre de tube 50 x 50 mm	2525183
		En PP, pour le raccordement sur une conduite de refoulement en PE à l'extérieur de la cuve sur diamètre de tube 50 x 63 mm	2525184