

Energie solaire, géothermie, systèmes

Stations de relevage des condensats

Description de la série Wilo-DrainLift Con Plus



Construction

Station de relevage des condensats automatique

Dénomination

Exemple : **Wilo-DrainLift Con Plus**

DrainLift Station de relevage

Con Condensats

Plus Exécution

Domaine d'application

Pompage des condensats dans :

- la condensation (dans les chaudières fonctionnant au fuel, le module de relevage doit être intégré après un dispositif de neutralisation)
- les installations de réfrigération et de climatisation (p. ex. réfrigérateurs et évaporateurs)

Particularités/Avantages du produit

- Fonctionnement silencieux (45 dB[A])
- 4 arrivées des condensats \varnothing 30 mm
- Grand volume de cuve pour une longue durée de vie et pour l'utilisation de plusieurs installations
- Contact d'alarme de série (contact à ouverture/contact à fermeture)
- 3 positions de montage différentes : sous le plafond, au mur et sur le sol

Caractéristiques techniques

- Alimentation réseau 1~230 V \pm 10%, 50 Hz
- Convient pour les condensats avec une valeur pH de 2,5
- Raccord d'évacuation des condensats \varnothing 10 mm
- Classe de protection IP 20
- Température du fluide max. 65 °C, sur une courte période 80 °C (max. 1 min.)

Matériaux

- Cuve : ABS
- Plaque moteur : PPO
- Cache moteur : ABS
- Roue : ABS
- Clapet anti-retour : ABS
- Bille de soupape : ABS
- Arbre : AISI 303
- Joints : EPDM
- Vis (à l'exception de la vis du moteur) : AISI 304L

Équipement/Fonction

- Flexible de refoulement (5 m, \varnothing 10 mm)
- Câble de raccordement pour message d'alarme (1 m)
- Câble de raccordement électrique avec fiche (2 m)
- Adaptateur flexible \varnothing 25/32/40 mm

Description/construction

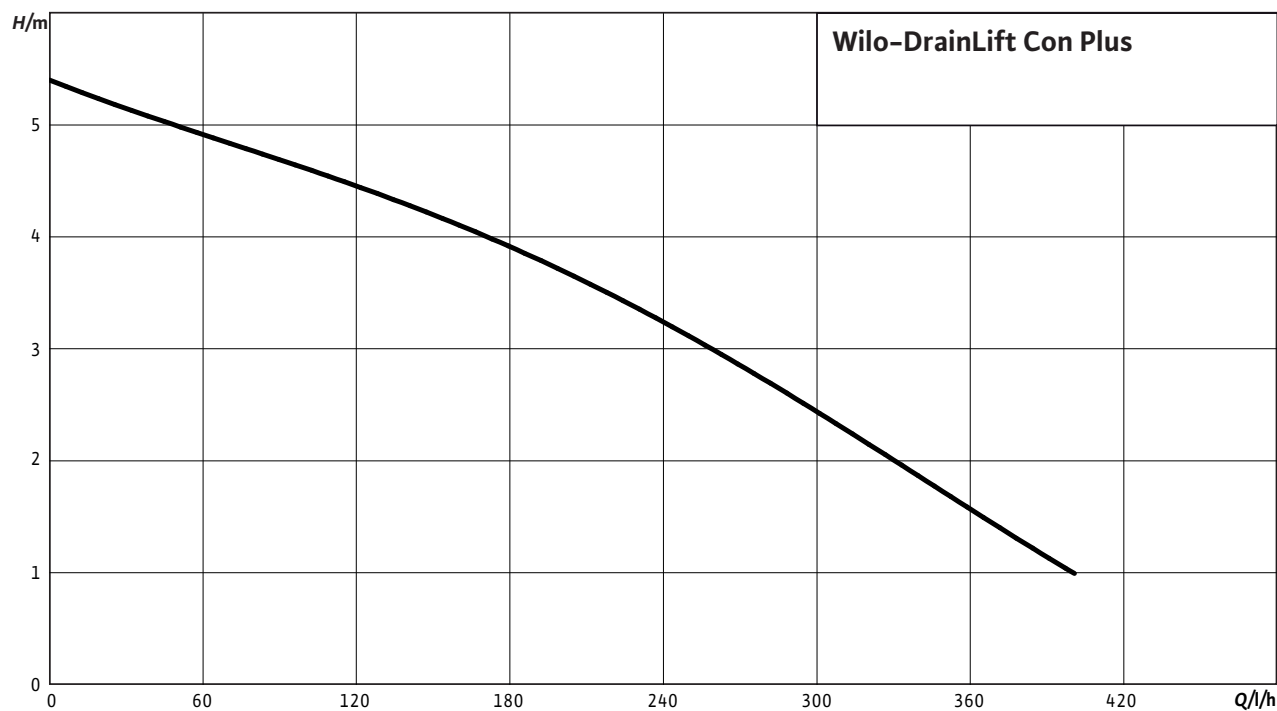
4 arrivées dans le couvercle (\varnothing 30 mm) pour l'arrivée des condensats dans la cuve (volume 2 l). Raccord tuyau côté refoulement \varnothing 10 mm avec clapet anti-retour intégré. L'installation peut être installée horizontalement, suspendue au plafond ou installée au mur à l'aide de deux trous de fixation. L'installation démarre et s'arrête en fonction du signal des clapets anti-retour intégrés ; l'alarme se déclenche lorsque la cuve est pleine.

Étendue de la fourniture

- Station de relevage des condensats prête au raccordement
- Adaptateur pour l'arrivée des condensats \varnothing 25/32/40 mm,
- Tuyau flexible côté refoulement (\varnothing 10 mm, 5 m),
- Vis et chevilles (2x) pour le montage mural,
- Notice de montage et de mise en service.

Performances hydrauliques, dimensions Wilo-DrainLift Con Plus

Performances hydrauliques



Energie solaire, géothermie, systèmes

Stations de relevage des condensats

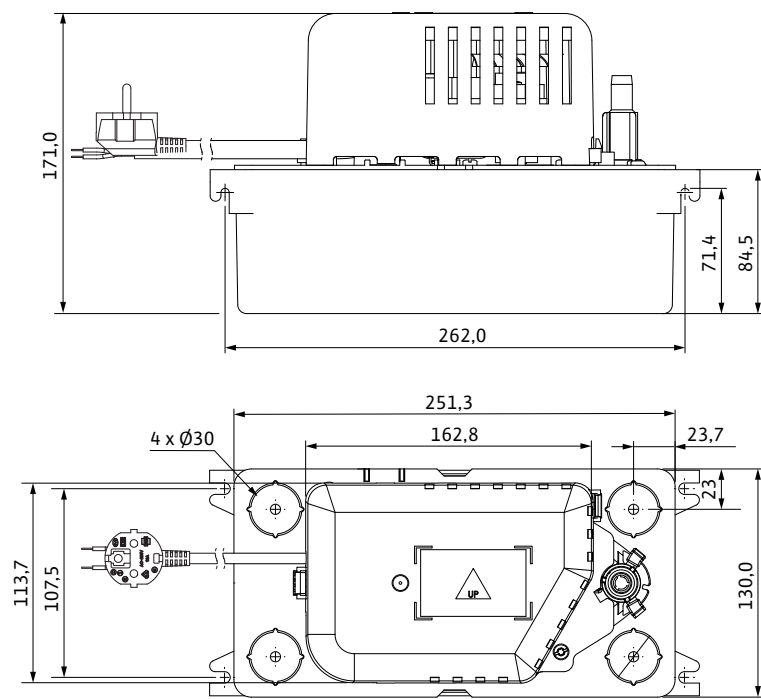
Caractéristiques techniques Wilo-DrainLift Con Plus

Con Plus	
1~230 V, 50 Hz	
Moteur	
Puissance absorbée P_1	70 W
Courant nominal I_N	0,67 A
Classe d'isolation	B
Indice de protection	IP 20
Câble	
Longueur du câble de raccordement	2 m
Prise électrique	•
Type de câble électrique	non déconnectable
Domaine d'application admissible	
Mode de fonctionnement par pompe	S3-30%
Température du fluide T	+3 ... +80 °C
Raccordements	
Raccord côté refoulement	10 mm
Raccord d'alimentation	4x Ø30 mm
Purge	-
Dimensions/poids	
Volume brut V	2 l
Dimensions <i>Largeur x hauteur x profondeur</i>	195 x 170 x 130 mm
Poids env. m	1,9 kg
Matériaux	
Corps de pompe	ABS
Matériau du réservoir	ABS

• = fourni, - = non fourni

Plan d'encombrement Wilo-DrainLift Con Plus

Plan d'encombrement



motralec

4 rue Lavoisier . ZA Lavoisier . 95223 HERBLAY CEDEX
Tel. : 01.39.97.65.10 / Fax. : 01.39.97.68.48
Demande de prix / e-mail : service-commercial@motralec.com
www.motralec.com