

Récupération d'eau de pluie – Wilo-RainSystem AF Basic / Comfort



Wilo-RainSystem AF Basic

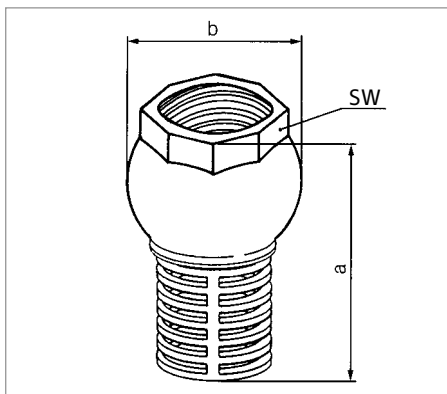


Wilo-RainSystem AF Comfort

- Alimentation en eau de pluie – à partir d'une citerne ou d'un réservoir – entièrement automatique
- Economie d'utilisation grâce à une alimentation en eau de ville en fonction des besoins
- Certifié Belgaqua
- Visualisation du niveau d'eau grâce au pilotage électronique sur écran LCD (AF Comfort)
- Fonctionnement silencieux

Surpresseurs domestiques – Wilo-RainSystem AF Basic/Comfort

Accessoires



Clapet crépine

Clapet crépine avec clapet anti-retour intégré pour la conduite d'aspiration vers une station de pompage

Matériaux

Corps : laiton
Crépine : laiton

Taille	SW	a	b	Poids kg
R 1 ¹ / ₄	49	95	62	0,4
R 1 ¹ / ₂	57	105	70	0,6
R 2	69	116	83	0,9
R 2 ¹ / ₂	85	146	103	1,2



Filtre d'aspiration à flotteur à grosse maille GR

Application

Filtre à flotteur à grosse maille de 1,2 mm pour l'aspiration d'eau de pluie préfiltrée. Raccordement par tuyau flexible (non livré). Exécution avec clapet anti-retour et raccordement à cannelure 1¹/₄".

Tuyau d'aspiration

1¹/₄" SE - PN 10

Application

Tuyau d'aspiration/refoulement, -25°C à 55°C, inclus deux nipples cannelés (R 1" et R 1¹/₄") pour le raccordement du filtre à flotteur.

Diam. int.	Longueur	N° art.
30 mm	1,5 m	2 025 973
	3 m	2 025 974
	5 m	2 025 975
	10 m	2 025 976
	15 m	2 025 977



Filtre d'aspiration à flotteur à fine maille FR

Application

Comme décrit précédemment mais avec une maille de 0,23 mm. Protection optimale des installations pour lesquelles l'eau de pluie n'est pas préfiltrée. Exécution avec clapet anti-retour et raccordement à cannelure 1¹/₄".

Matériaux

Flotteur : polyéthylène
Filtre : acier inox

Exécution

Type du filtre	Désignation
G	Filtre d'aspiration sans clapet de retenue
GR	Filtre d'aspiration avec clapet de retenue
F	Filtre d'aspiration sans clapet de retenue
FR	Filtre d'aspiration avec clapet de retenue

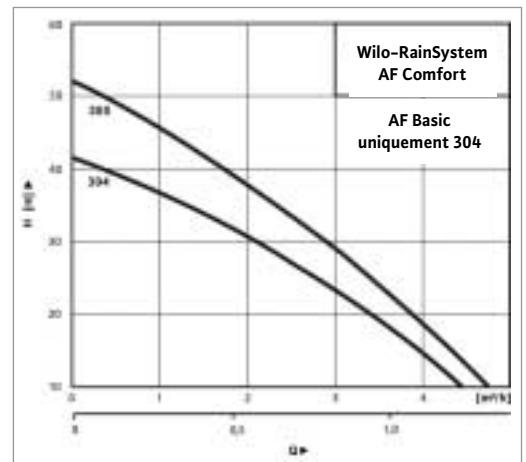
Surpresseurs domestiques – Wilo-RainSystem AF Basic/Comfort



AF Basic



AF Comfort



Wilo-RainSystem AF Basic / Comfort

Récupération d'eau de pluie

Dénomination

Ex. :	Wilo-AF Comfort MC 305 EM
AF	module de distribution et d'alimentation automatique en eau claire
11	capacité du réservoir de stockage (l)
MC	multicellulaire, auto-amorçante, horizontale centrifuge du type MultiCargo
3	débit (m³/h) au rendement optimal
05	nombre de roues
EM	monophasé 230 V, 50 Hz

Domaines d'application

Collecter les eaux de pluie pour économiser l'eau potable.

Caractéristiques

Fluides admissibles

Eau claire sans résidus en suspension, eau froide, eau de pluie

Performances

Débit	maxi 5 m³/h
Haut. mano.	maxi 52 m
Pression de service	maxi 8 bar
Hauteur d'aspiration	maxi 8 m
Temp. du fluide	+5 à + 35 °C
Tension d'alimentation	1~230V, 50 Hz
Puissance nominale (P ₂)	550/750 W
Protection moteur	thermique intégrée
Indice de protection	IP 54 (AF Comfort) IP 42 (AF Basic)
Réservoir d'eau	11 l

Commande de pompe

Unité de commande automatique pour l'enclenchement/déclenchement de la pompe:
 – AF Comfort: par capteur de pression 4–20 mA–
 – AF Basic: par Fluid- Control et contacteur à flotteur

Raccordements

Refoulement	R 1"
Aspiration	
Eau de ville	R 3/4" à écoulement libre selon DIN 1988
Trop plein	105x65 – entonnoir DN 70
Normes	DIN1988 & EN 1717

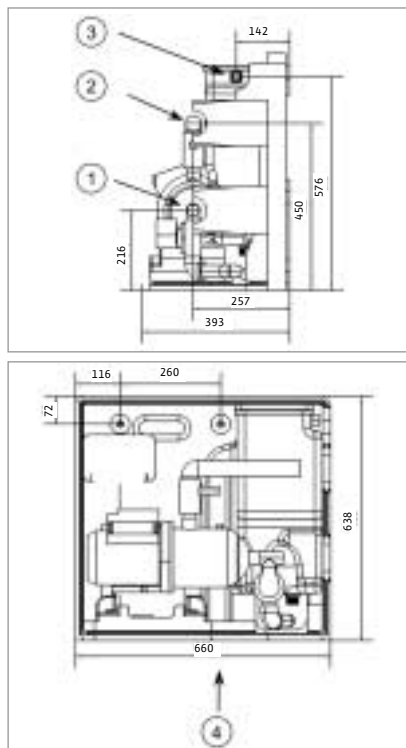
Fonctionnement/Description

Le Wilo-RainSystem est conçu pour subvenir aux besoins en eau de pluie d'une maison unifamiliale.

Le module est prêt à être raccordé. L'installation compacte permet une alimentation entièrement automatique en eau de pluie à partir d'une citerne. En cas de manque d'eau de pluie dans la citerne, le réservoir de stockage (certifié DVGW Belgaqua) permet une alimentation optimale de l'installation.

Surpresseurs domestiques – Wilo–RainSystem AF Basic/Comfort

Encadrements



- ① Conduite d'aspiration vers citerne
- ② Conduite de refoulement
- ③ Raccordement eau de ville
- ④ Trop plein

AF COMFORT

AF Comfort est composé de:

- pompe centrifuge auto-amorçante, résistant à la corrosion, très silencieuse, du type MultiCargo
- refoulement en diamètre R 1"
- réservoir tampon (11 l) certifié DVWG et équipé d'un robinet à flotteur
- coffret de commande RainControl Economy muni de toute l'électronique nécessaire, d'une électrovanne, d'un capteur de pression 4–20 mA, d'une sonde de niveau et 20 m de câble pour la visualisation du niveau d'eau
- 3 m de câble avec fiche électrique
- matériel de fixation et gabarit de montage
- emballage et notice de montage et de mise en service

Avantages

- très économique grâce à une alimentation en eau de ville en fonction des besoins
- **pompe centrifuge, multicellulaire très silencieuse de série**
- grande fiabilité – grâce à la certification DVGW du réservoir – et à l'optimisation des propriétés hydrauliques et sonores
- **tous les composants en contact avec le fluide sont en matériaux résistants à la corrosion**

- haute sécurité de fonctionnement grâce au pilotage électronique avancé du type **RainControl Economy**
- pilotage électronique sans entretien
- alimentation automatique en eau de ville optimisée
- commutation automatique de l'alimentation de la pompe sur le réservoir tampon également lors de l'amorçage de la pompe
- électrovanne résistant au calcaire
- sécurité manque d'eau intégrée
- raccordement pour avertisseur anti-contamination de la citerne prévu en standard
- pression réglable
- écran LCD pour une visualisation permanente du niveau de la citerne, de la pression et de l'état de fonctionnement
- service et programmation à l'aide d'un logiciel à menu déroulant d'utilisation conviviale
- bornes pour signal de trop plein.

Capot de protection (de série)

Capot de protection de design moderne, sert également d'emballage écologique pour le transport.

Exécution : insonorisant en PP recyclable.

AF BASIC

AF Basic est composé de:

- pompe centrifuge auto-amorçante, résistant à la corrosion, très silencieuse, du type MultiCargo
- refoulement en diamètre R 1"
- réservoir tampon (11 l) certifié DVWG et équipé d'un robinet à flotteur
- coffret de commande RainControl Basic muni de l'électronique nécessaire, vanne 3 voies, interrupteur à flotteur avec 20 m de câble pour le pilotage en eau de pluie ou de ville
- 1,8 m de câble avec fiche électrique
- matériel de fixation et gabarit de montage
- emballage et notice de montage et de mise en service

Avantages

- très économique grâce à une alimentation en eau de ville en fonction des besoins
- **pompe centrifuge, multicellulaire très silencieuse de série**
- grande fiabilité – grâce à la certification DVGW du réservoir – et à l'optimisation des propriétés hydrauliques et sonores

- **tous les composants en contact avec le fluide sont en matériaux résistants à la corrosion**
- utilisation aisée de par la combinaison du RainControl Basic RCB avec FluidControl
- pilotage électronique sans entretien
- alimentation automatique en eau de ville optimisée
- commutation automatique de l'alimentation de la pompe sur le réservoir tampon
- sécurité manque d'eau intégrée
- bornes pour signal de trop plein.

Capot de protection (option)

Capot de protection de design moderne, sert également d'emballage écologique pour le transport.

Exécution : insonorisant en PP recyclable.

Autres options (Comfort/Basic)

- alarme débordement bêche tampon
- set de raccordement trop plein (Basic)
- set de raccordement tuyauteries.

Aussi disponibles AF 150 / AF 400

– Sous réserve de modifications techniques –

motralec

4 rue Lavoisier . ZA Lavoisier . 95223 HERBLAY CEDEX
Tel. : 01.39.97.65.10 / Fax. : 01.39.97.68.48

Demande de prix / e-mail : service-commercial@motralec.com

www.motralec.com