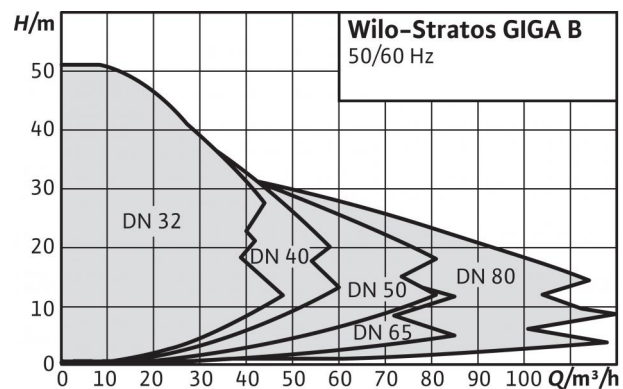


Description de la série de fabrication: Wilo-Stratos GIGA B



Semblable à la photo ci-dessus



Construction

Pompe monobloc à haut rendement avec moteur EC et adaptation électronique des performances, construction à moteur ventilé. Exécution en tant que pompe monocellulaire basse pression avec raccord à bride et garniture mécanique.

Domaines d'application

Pompage d'eau de chauffage (selon VDI 2035), d'eau froide ainsi que de mélanges eau-glycol sans matières abrasives dans les installations de chauffage, d'eau froide et d'eau de refroidissement.

Dénomination

Exemple	Wilo-Stratos GIGA B 40/1-51/4,5
Stratos GIGA B	Pompe à haut rendement Construction monobloc
40	Diamètre nominal DN du raccord à bride (avec Stratos GIGA B : côté refoulement) [mm]
1-51	1 = plus petite hauteur de refoulement réglable [m] 51 = plus grande hauteur de refoulement réglable [m]
4,5	Puissance nominale du moteur P ₂ en [kW]
-xx	Variante : P. ex. R1 - exécution sans capteur de pression différentielle

Particularités/avantages

- Pompe à haut rendement innovante pour les meilleurs rendements totaux avec dimensions principales selon EN 733
- Moteur CE à haut rendement de classe énergétique IE5 selon CEI 60034-30-2
- Hydraulique à haut rendement, parfaitement adaptée à la technologie de moteur CE avec rendement optimisé, indice de rendement minimal (MEI) ≥ 0,7
- Plage de régulation jusqu'à trois fois plus importante qu'avec les pompes à variation électronique conventionnelles
- Interfaces en option pour la communication bus grâce aux modules IF embrochables

Caractéristiques techniques

Description de la série de fabrication: Wilo-Stratos GIGA B

Caractéristiques techniques

- Indice de rendement minimal (MEI) $\geq 0,7$
- Plage de température admissible du fluide de -20 °C à $+140\text{ °C}$
- Alimentation réseau 3~480 V $\pm 10\%$, 50/60 Hz, 3~440 V $\pm 10\%$, 50/60 Hz, 3~400 V $\pm 10\%$, 50/60 Hz, 3~380 V $-5\% +10\%$, 50/60 Hz
- Classe de protection IP 55
- Pression de service max. 16 bar jusqu'à $+120\text{ °C}$, 13 bar jusqu'à $+140\text{ °C}$

Matériaux

- Corps de pompe et lanterne : EN-GJL-250
- Roue : PPS-GF40
- Arbre : 1.4122
- Garniture mécanique : AQEGG ; autres garnitures mécaniques disponibles sur demande

Équipement/fonctionnement

Modes de fonctionnement

- Δp -c pour pression différentielle constante
- Δp -v pour pression différentielle variable
- Commande PID
- Mode régulation de vitesse (n = constant)

Élément de pilotage

- Bouton vert et écran

Fonctions manuelles

- Réglage de la valeur de consigne de pression différentielle
- Réglage de la vitesse de rotation (mode régulation de vitesse manuel)
- Réglage du mode de fonctionnement
- Réglage de la pompe sur MARCHÉ/ARRÊT
- Configuration de tous les paramètres de fonctionnement
- Acquiescement des défauts

Fonctions de commande externes

- Entrée de commande « Priorité OFF »
- Entrée de commande « Permutation des pompes externe » (uniquement active en mode double pompe)
- Entrée analogique 0-10 V, 0-20 mA pour mode régulation de vitesse (DDC) et réglage à distance de la valeur de consigne
- Entrée analogique 2-10 V, 4-20 mA pour mode régulation de vitesse (DDC) et réglage à distance de la valeur de consigne
- Entrée analogique 0-10 V pour le signal valeur réelle du capteur de pression
- Entrée analogique 2-10 V, 0-20 mA, 4-20 mA pour signal valeur réelle du capteur de pression

Fonctions de signal et d'affichage

- Report de défauts centralisé
- Report de marche centralisé

Echange de données

- Interface infrarouge pour une communication à distance avec le moniteur IR/la clé IR
- Emplacement pour modules IF Wilo (Modbus, BACnet, CAN, PLR, LON) pour la connexion à la gestion technique centralisée

Fonctions de sécurité

- Protection moteur intégrale avec déclencheur électronique intégré
- Verrouillage d'accès

Pilotage pompes doubles (2 pompes simples ; application raccord en Y uniquement)

- Mode de fonctionnement principal/de réserve (permutation automatique en cas de défaut)
- Mode de fonctionnement principal/de réserve permutation des pompes au bout de 24 heures
- Marche parallèle

Etendue de la fourniture

- Pompe
- Notice de montage et de mise en service

Description de la série de fabrication: Wilo-Stratos GIGA B

Options

- Variante...-R1 sans capteur de pression différentielle
- Variante ...-S1 avec garnitures mécaniques spéciales (moyennant supplément)

Accessoires

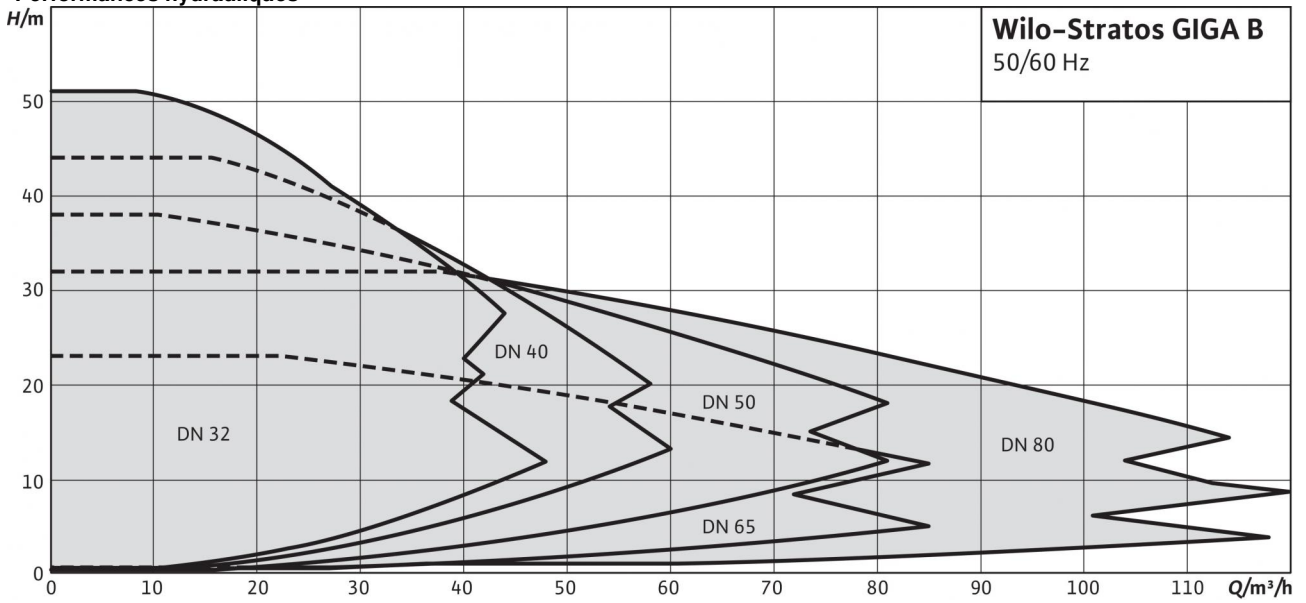
- 1 console avec matériel de fixation pour montage sur socle
- Aide au montage pour garniture mécanique
- Moniteur IR
- Clé IR
- Module IF PLR pour connexion au convertisseur d'interface/PLR
- Module IF LON pour connexion au réseau LONWORKS
- Module IF BACnet
- Module IF Modbus
- Module IF CAN
- Système de régulation VR-HVAC
- Système de régulation CCE-HVAC
- Système de régulation SCE-HVAC
- Ensembles de capteurs de pression différentielle 0 - 10 V pour les pompes dans la version ...-R1

Remarques générales - directive ErP (« Ökodesign »)

Le critère de référence correspondant aux pompes à eau les plus efficaces est: $MEI \geq 0,70$ Le rendement d'une pompe équipée d'une roue ajustée est généralement inférieur à celui d'une pompe dont la roue est à son diamètre maximal. Le rognage de la roue permet d'adapter le diamètre de la pompe jusqu'à un point de fonctionnement spécifié et, ainsi, de réduire la consommation d'énergie. L'indice de rendement minimal (MEI) est fondé sur le diamètre maximal de la roue. L'utilisation de la présente pompe à eau avec des points de fonctionnement variables peut s'avérer plus efficace et plus économique si un dispositif de contrôle, tel qu'un variateur de vitesse, permet d'ajuster le point de fonctionnement de la pompe au regard du système. Des informations relatives au rendement de référence sont disponibles à l'adresse suivante: www.europump.org/efficiencycharts Les pompes dont la puissance est > 150 kW ou le débit QBEP est

Courbe caractéristique: Wilo-Stratos GIGA B

Performances hydrauliques



Caractéristiques techniques: Wilo-Stratos GIGA B

Fluides admissibles (autres fluides sur demande)

Eau de chauffage (selon VDI 2035)	•
Mélanges eau-glycol (pour 20-40 % en vol. de glycol et température du fluide ≤ 40 °C)	•
Eau froide et eau de refroidissement	•

Domaine d'application admissible

Exécution standard pour pression de service p_{max}	16 bars (jusqu'à +120 °C) bar
Exécution spéciale pour pression de service p_{max}	- bar
Plage de température à température ambiante max. +40 °C	de -20 à +140 °C (en fonction du fluide)
Température ambiante max.	+40 °C
Installation en local technique	•
Installation en extérieur	-

Raccords de tuyau

Diamètres nominaux du raccord DN	32 - 80
Brides (selon EN 1092-2)	PN 16

Matériaux

Corps de pompe	EN-GJL-250
Lanterne	EN-GJL-250
Roue	PPS-GF40
Roue (exécution spéciale)	-
Arbre de la pompe	1.4122
Garniture mécanique	AQ1EGG
Autres garnitures mécaniques	Sur demande

Raccordement électrique

Alimentation réseau	3~480 V ±10%, 50/60 Hz
Plage de vitesse	tr/min

Moteur/électronique

Technologie du moteur	Moteur EC
Protection moteur intégrée	•
Indice de protection	IP 55
Classe d'isolation	F
Interférence émise	EN 61800-3
Résistance aux parasites	EN 61800-3
Disjoncteurs différentiels (FI)	•

Possibilités de montage

Montage sur tuyauterie (puissance moteur ≤ 15 kW)	•
Montage sur console	•

Liste de produits: Wilo-Stratos GIGA B

Type	Description	Indice de rendement minimal (MEI)	Puissance nominale du moteur P_2	Poids env. <i>m</i>	N° de réf.
Stratos GIGA B 32/1-13/0,8	with differential pressure sensor	≥ 0,70	0,8 kW	38 kg	2189106
Stratos GIGA B 32/1-13/0,8-R1	sans capteur de pression différentielle	≥ 0,70	0,8 kW	38 kg	2189134
Stratos GIGA B 32/1-19/1,2	with differential pressure sensor	≥ 0,70	1,3 kW	38 kg	2189105
Stratos GIGA B 32/1-19/1,2-R1	sans capteur de pression différentielle	≥ 0,70	1,3 kW	38 kg	2189133
Stratos GIGA B 32/1-25/1,6	with differential pressure sensor	≥ 0,70	1,6 kW	39 kg	2189102
Stratos GIGA B 32/1-25/1,6-R1	sans capteur de pression différentielle	≥ 0,70	1,6 kW	39 kg	2189130
Stratos GIGA B 32/1-25/1,9	with differential pressure sensor	≥ 0,70	1,9 kW	38 kg	2189104
Stratos GIGA B 32/1-25/1,9-R1	sans capteur de pression différentielle	≥ 0,70	1,9 kW	38 kg	2189132
Stratos GIGA B 32/1-32/2,3	with differential pressure sensor	≥ 0,70	2,2 kW	39 kg	2189101
Stratos GIGA B 32/1-32/2,3-R1	sans capteur de pression différentielle	≥ 0,70	2,2 kW	39 kg	2189129
Stratos GIGA B 32/1-32/2,6	with differential pressure sensor	≥ 0,70	2,6 kW	38 kg	2189103
Stratos GIGA B 32/1-32/2,6-R1	sans capteur de pression différentielle	≥ 0,70	2,6 kW	38 kg	2189131
Stratos GIGA B 32/1-35/3,0	with differential pressure sensor	≥ 0,70	2,8 kW	39 kg	2189109
Stratos GIGA B 32/1-35/3,0-R1	sans capteur de pression différentielle	≥ 0,70	2,8 kW	39 kg	2189137
Stratos GIGA B 32/1-38/3,0	with differential pressure sensor	≥ 0,70	2,9 kW	39 kg	2189100
Stratos GIGA B 32/1-38/3,0-R1	sans capteur de pression différentielle	≥ 0,70	2,9 kW	39 kg	2189128
Stratos GIGA B 32/1-41/3,8	with differential pressure sensor	≥ 0,70	3,4 kW	40 kg	2189108
Stratos GIGA B 32/1-41/3,8-R1	sans capteur de pression différentielle	≥ 0,70	3,4 kW	40 kg	2189136
Stratos GIGA B 32/1-45/3,8	with differential pressure sensor	≥ 0,70	3,6 kW	40 kg	2189099
Stratos GIGA B 32/1-45/3,8-R1	sans capteur de pression différentielle	≥ 0,70	3,6 kW	40 kg	2189127
Stratos GIGA B 32/1-48/4,5	with differential pressure sensor	≥ 0,70	4,4 kW	40 kg	2189107
Stratos GIGA B 32/1-48/4,5-R1	sans capteur de pression différentielle	≥ 0,70	4,4 kW	40 kg	2189135
Stratos GIGA B 32/1-51/4,5	with differential pressure sensor	≥ 0,70	4,2 kW	40 kg	2189098

Liste de produits: Wilo-Stratos GIGA B

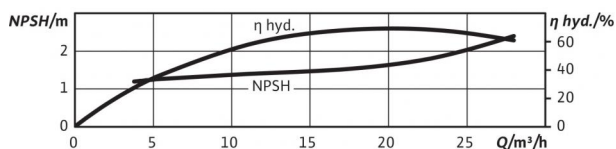
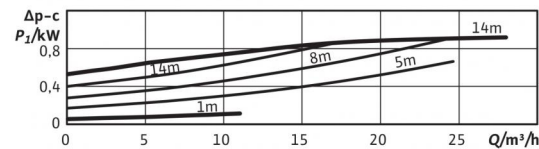
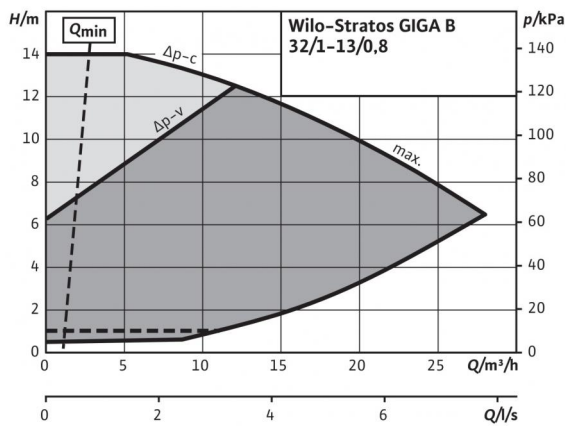
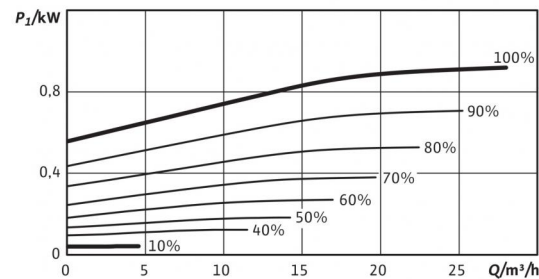
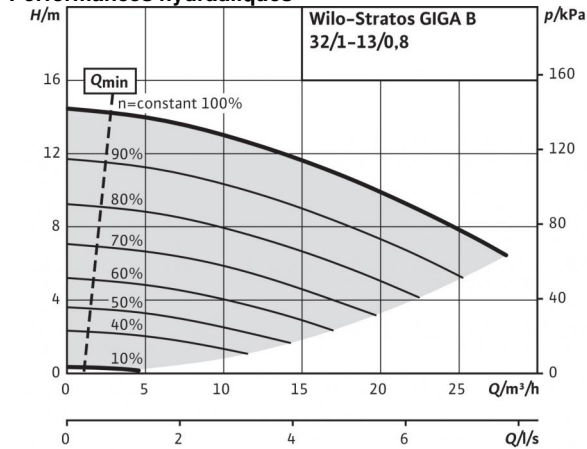
Type	Description	Indice de rendement minimal (MEI)	Puissance nominale du moteur P_2	Poids env. <i>m</i>	N° de réf.
Stratos GIGA B 32/1-51/4,5-R1	sans capteur de pression différentielle	≥ 0,70	4,2 kW	40 kg	2189126
Stratos GIGA B 40/1-33/3,0	with differential pressure sensor	≥ 0,70	3,1 kW	41 kg	2189117
Stratos GIGA B 40/1-33/3,0-R1	sans capteur de pression différentielle	≥ 0,70	3,1 kW	41 kg	2189145
Stratos GIGA B 40/1-38/3,8	with differential pressure sensor	≥ 0,70	3,8 kW	42 kg	2189116
Stratos GIGA B 40/1-38/3,8-R1	sans capteur de pression différentielle	≥ 0,70	3,8 kW	42 kg	2189144
Stratos GIGA B 40/1-44/4,5	with differential pressure sensor	≥ 0,70	4,8 kW	51 kg	2189115
Stratos GIGA B 40/1-44/4,5-R1	sans capteur de pression différentielle	≥ 0,70	4,8 kW	51 kg	2189143
Stratos GIGA B 50/1-8/0,6	with differential pressure sensor	≥ 0,70	0,6 kW	41 kg	2189112
Stratos GIGA B 50/1-8/0,6-R1	sans capteur de pression différentielle	≥ 0,70	0,6 kW	41 kg	2189140
Stratos GIGA B 50/1-12/1,2	with differential pressure sensor	≥ 0,70	1,1 kW	41 kg	2189111
Stratos GIGA B 50/1-12/1,2-R1	sans capteur de pression différentielle	≥ 0,70	1,1 kW	41 kg	2189139
Stratos GIGA B 50/1-17/1,9	with differential pressure sensor	≥ 0,70	1,7 kW	41 kg	2189110
Stratos GIGA B 50/1-17/1,9-R1	sans capteur de pression différentielle	≥ 0,70	1,7 kW	41 kg	2189138
Stratos GIGA B 50/1-21/2,3	with differential pressure sensor	≥ 0,70	2,2 kW	43 kg	2189114
Stratos GIGA B 50/1-21/2,3-R1	sans capteur de pression différentielle	≥ 0,70	2,2 kW	43 kg	2189142
Stratos GIGA B 50/1-27/3,0	with differential pressure sensor	≥ 0,70	3 kW	43 kg	2189113
Stratos GIGA B 50/1-27/3,0-R1	sans capteur de pression différentielle	≥ 0,70	3 kW	43 kg	2189141
Stratos GIGA B 50/1-32/3,8	with differential pressure sensor	≥ 0,70	4,1 kW	56 kg	2189121
Stratos GIGA B 50/1-32/3,8-R1	sans capteur de pression différentielle	≥ 0,70	4,1 kW	56 kg	2189149
Stratos GIGA B 50/1-37/5,0	with differential pressure sensor	≥ 0,70	5,4 kW	56 kg	2189120
Stratos GIGA B 50/1-37/5,0-R1	sans capteur de pression différentielle	≥ 0,70	5,4 kW	56 kg	2189148
Stratos GIGA B 65/1-18/1,9	with differential pressure sensor	≥ 0,70	2,2 kW	50 kg	2189119
Stratos GIGA B 65/1-18/1,9-R1	sans capteur de pression différentielle	≥ 0,70	2,2 kW	50 kg	2189147

Liste de produits: Wilo-Stratos GIGA B

Type	Description	Indice de rendement minimal (MEI)	Puissance nominale du moteur P_2	Poids env. <i>m</i>	N° de réf.
Stratos GIGA B 65/1-22/3,0 with differential pressure sensor		≥ 0,70	3,4 kW	50 kg	2189118
Stratos GIGA B 65/1-22/3,0-R1	sans capteur de pression différentielle	≥ 0,70	3,4 kW	50 kg	2189146
Stratos GIGA B 80/1-13/1,9 with differential pressure sensor		≥ 0,70	2,3 kW	62 kg	2189123
Stratos GIGA B 80/1-13/1,9-R1	sans capteur de pression différentielle	≥ 0,70	2,3 kW	62 kg	2189151
Stratos GIGA B 80/1-18/3,2 with differential pressure sensor		≥ 0,70	3,7 kW	62 kg	2189122
Stratos GIGA B 80/1-18/3,2-R1	sans capteur de pression différentielle	≥ 0,70	3,7 kW	62 kg	2189150
Stratos GIGA B 80/1-27/4,5 with differential pressure sensor		≥ 0,70	4,8 kW	66 kg	2189125
Stratos GIGA B 80/1-27/4,5-R1	sans capteur de pression différentielle	≥ 0,70	4,8 kW	66 kg	2189153
Stratos GIGA B 80/1-32/5,6 with differential pressure sensor		≥ 0,70	6,1 kW	70 kg	2189124
Stratos GIGA B 80/1-32/5,6-R1	sans capteur de pression différentielle	≥ 0,70	6,1 kW	70 kg	2189152

Fiche technique: Stratos GIGA B 32/1-13/0,8

Performances hydrauliques



Fluides admissibles (autres fluides sur demande)

Eau de chauffage (selon VDI 2035)	•
Mélanges eau-glycol (pour 20-40 % en vol. de glycol et température du fluide ≤ 40 °C)	•
Eau froide et eau de refroidissement	•
Fluide thermique	Exécution spéciale contre supplément

Domaine d'application admissible

Exécution standard pour pression de service p_{max}	16 bars (jusqu'à +120 °C) bar 13 bars (jusqu'à +140 °C) bar
Plage de température à température ambiante max. +40 °C	de -20 à +140 °C (en fonction du fluide)
Température ambiante max.	+40 °C
Installation en local technique	•
Installation en extérieur	-

Raccords de tuyau

Brides (selon EN 1092-2)	PN 16
Bride avec prises de mesure de pression	R 1/8

Matériaux

Corps de pompe	EN-GJL-250
Lanterne	EN-GJL-250
Roue	PPS-GF40
Roue (exécution spéciale)	-
Arbre de la pompe	1.4122
Garniture mécanique	AQ1EGG
Autres garnitures mécaniques	Sur demande

Raccordement électrique

Alimentation réseau	3~480 V ±10%, 50/60 Hz 3~440 V ±10%, 50/60 Hz 3~400 V ±10%, 50/60 Hz 3~380 V ±10%, 50/60 Hz
Vitesse de rotation n	500 - 3300 1/min

Indice de rendement minimal (MEI)

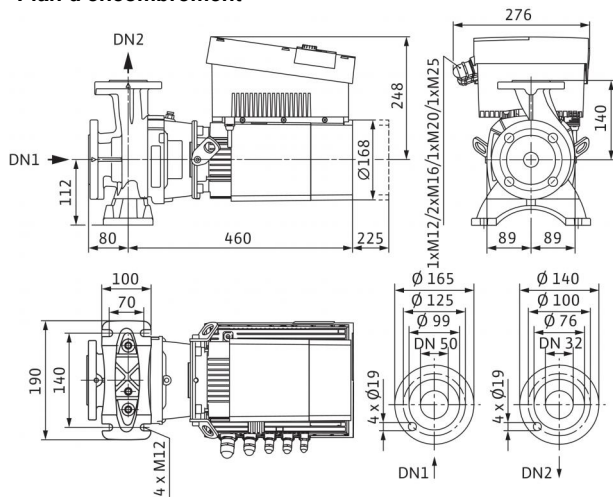
Indice de rendement minimal (MEI)	≥ 0,70
-----------------------------------	--------

Moteur/électronique

Technologie du moteur	Moteur EC
Moteur niveau de rendement	IE5
Protection moteur intégrée	•
Indice de protection	IP 55
Classe d'isolation	F
Interférence émise	EN 61800-3
Résistance aux parasites	EN 61800-3
Disjoncteurs différentiels (FI)	•
Courant nominal (env.) I_N 3~400 V	1,6 A
Puissance absorbée max. P_1	0,9 kW
Puissance nominale du moteur P_2	0,8 kW

Fiche technique: Stratos GIGA B 32/1-13/0,8

Plan d'encombrement



APPLIES TO EUROPEAN DIRECTIVE FOR ENERGY RELATED PRODUCTS

Possibilités de montage

Montage sur tuyauterie (puissance moteur ≤ 15 kW)

Montage sur console

Informations de commande

Poids env. *m*

Fabricant

Type

N° de réf.

38 kg

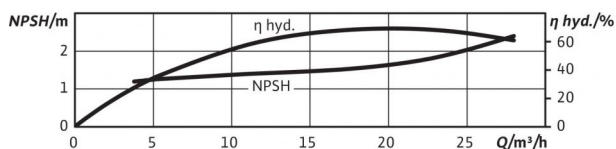
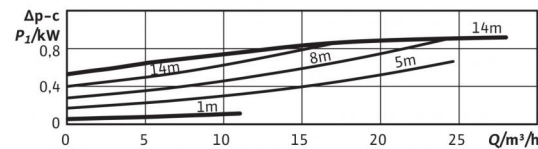
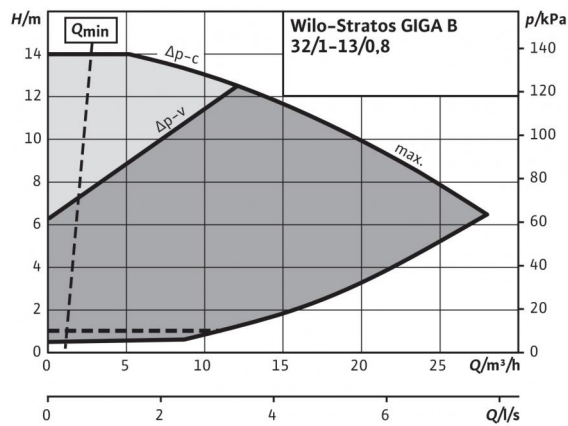
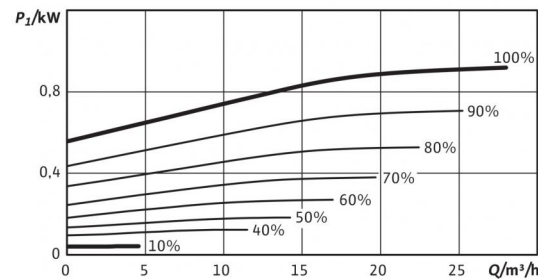
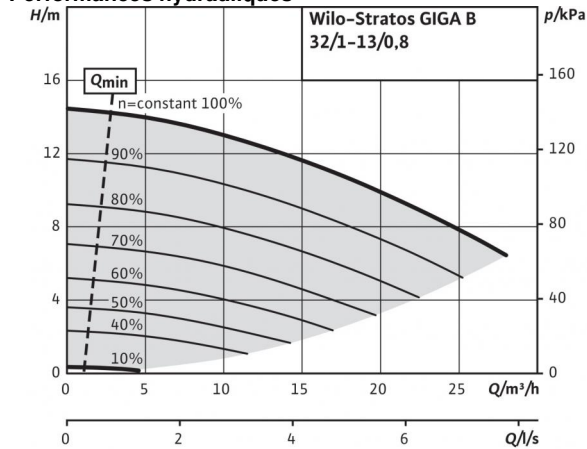
Wilo

Stratos GIGA B 32/1-13/0,8

2189106

Fiche technique: Stratos GIGA B 32/1-13/0,8-R1

Performances hydrauliques



Fluides admissibles (autres fluides sur demande)

Eau de chauffage (selon VDI 2035)	•
Mélanges eau-glycol (pour 20-40 % en vol. de glycol et température du fluide ≤ 40 °C)	•
Eau froide et eau de refroidissement	•
Fluide thermique	Exécution spéciale contre supplément

Domaine d'application admissible

Exécution standard pour pression de service p_{max}	16 bars (jusqu'à +120 °C) bar 13 bars (jusqu'à +140 °C) bar
Plage de température à température ambiante max. +40 °C	de -20 à +140 °C (en fonction du fluide)
Température ambiante max.	+40 °C
Installation en local technique	•
Installation en extérieur	-

Raccords de tuyau

Brides (selon EN 1092-2)	PN 16
Bride avec prises de mesure de pression	R 1/8

Matériaux

Corps de pompe	EN-GJL-250
Lanterne	EN-GJL-250
Roue	PPS-GF40
Roue (exécution spéciale)	-
Arbre de la pompe	1.4122
Garniture mécanique	AQ1EGG
Autres garnitures mécaniques	Sur demande

Raccordement électrique

Alimentation réseau	3~480 V ±10%, 50/60 Hz 3~440 V ±10%, 50/60 Hz 3~400 V ±10%, 50/60 Hz 3~380 V ±10%, 50/60 Hz
Vitesse de rotation n	500 - 3300 1/min

Indice de rendement minimal (MEI)

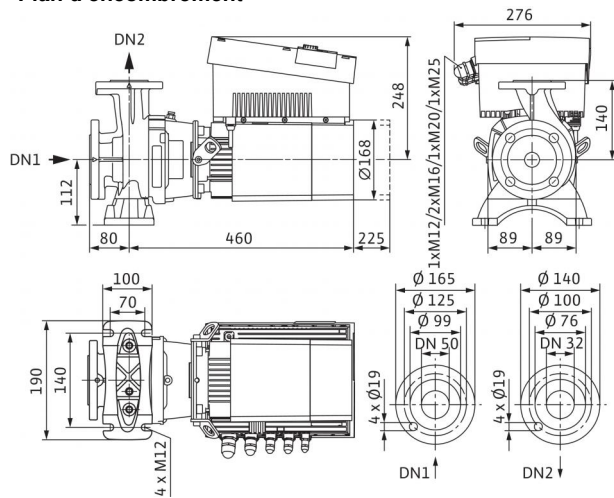
Indice de rendement minimal (MEI)	≥ 0,70
-----------------------------------	--------

Moteur/électronique

Technologie du moteur	Moteur EC
Moteur niveau de rendement	IE5
Protection moteur intégrée	•
Indice de protection	IP 55
Classe d'isolation	F
Interférence émise	EN 61800-3
Résistance aux parasites	EN 61800-3
Disjoncteurs différentiels (FI)	•
Courant nominal (env.) I_N 3~400 V	1,6 A
Puissance absorbée max. P_1	0,9 kW
Puissance nominale du moteur P_2	0,8 kW

Fiche technique: Stratos GIGA B 32/1-13/0,8-R1

Plan d'encombrement



APPLIES TO EUROPEAN DIRECTIVE FOR ENERGY RELATED PRODUCTS

Possibilités de montage

Montage sur tuyauterie (puissance moteur ≤ 15 kW)

Montage sur console

Informations de commande

Poids env. *m*

Fabricant

Type

N° de réf.

38 kg

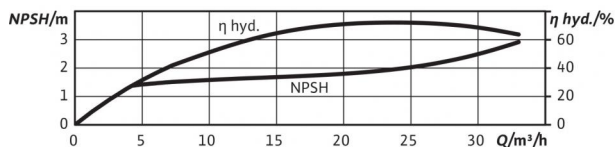
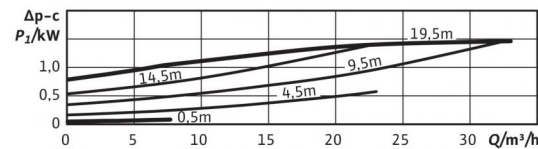
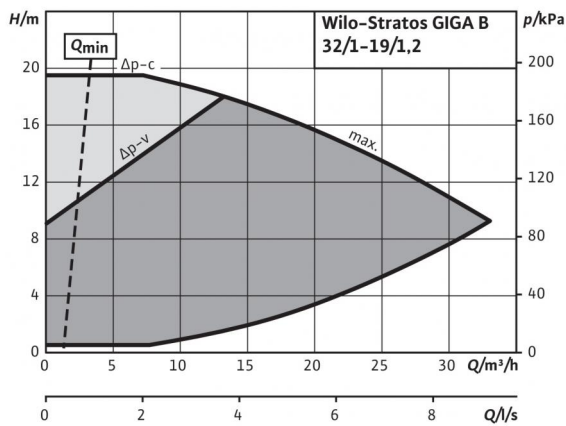
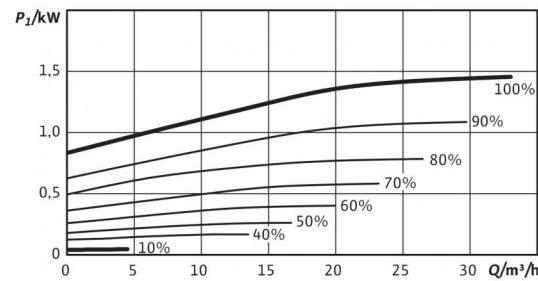
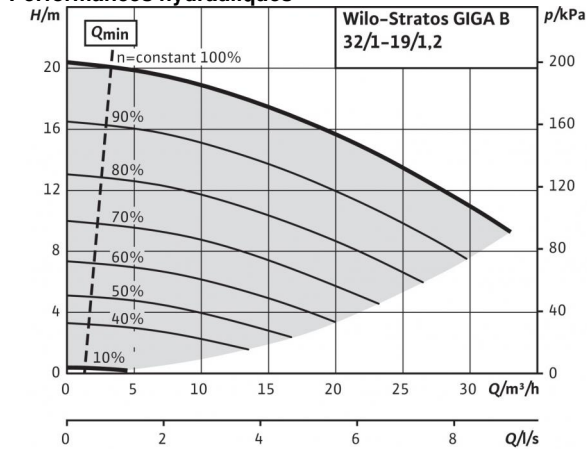
Wilo

Stratos GIGA B 32/1-13/0,8-R1

2189134

Fiche technique: Stratos GIGA B 32/1-19/1,2

Performances hydrauliques



Fluides admissibles (autres fluides sur demande)

Eau de chauffage (selon VDI 2035)	•
Mélanges eau-glycol (pour 20-40 % en vol. de glycol et température du fluide ≤ 40 °C)	•
Eau froide et eau de refroidissement	•
Fluide thermique	Exécution spéciale contre supplément

Domaine d'application admissible

Exécution standard pour pression de service p_{max}	16 bars (jusqu'à +120 °C) bar 13 bars (jusqu'à +140 °C) bar
Plage de température à température ambiante max. +40 °C	de -20 à +140 °C (en fonction du fluide)
Température ambiante max.	+40 °C
Installation en local technique	•
Installation en extérieur	-

Raccords de tuyau

Brides (selon EN 1092-2)	PN 16
Bride avec prises de mesure de pression	R 1/8

Matériaux

Corps de pompe	EN-GJL-250
Lanterne	EN-GJL-250
Roue	PPS-GF40
Roue (exécution spéciale)	-
Arbre de la pompe	1.4122
Garniture mécanique	AQ1EGG
Autres garnitures mécaniques	Sur demande

Raccordement électrique

Alimentation réseau	3~480 V ±10%, 50/60 Hz 3~440 V ±10%, 50/60 Hz 3~400 V ±10%, 50/60 Hz 3~380 V ±10%, 50/60 Hz
Vitesse de rotation n	500 - 3920 1/min

Indice de rendement minimal (MEI)

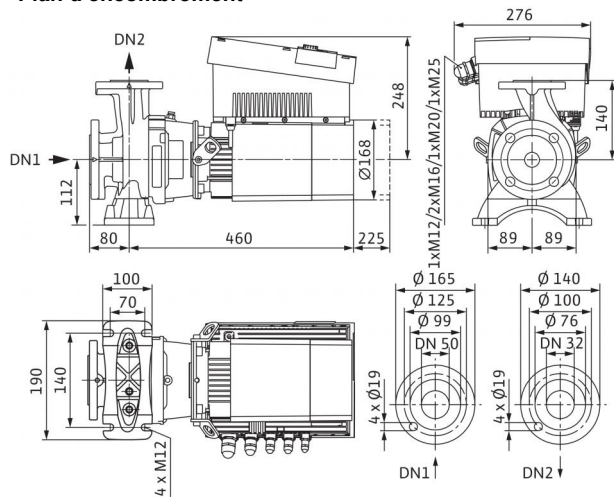
Indice de rendement minimal (MEI)	≥ 0,70
-----------------------------------	--------

Moteur/électronique

Technologie du moteur	Moteur EC
Moteur niveau de rendement	IE5
Protection moteur intégrée	•
Indice de protection	IP 55
Classe d'isolation	F
Interférence émise	EN 61800-3
Résistance aux parasites	EN 61800-3
Disjoncteurs différentiels (FI)	•
Courant nominal (env.) I_N 3~400 V	2,3 A
Puissance absorbée max. P_1	1,5 kW
Puissance nominale du moteur P_2	1,3 kW

Fiche technique: Stratos GIGA B 32/1-19/1,2

Plan d'encombrement



APPLIES TO EUROPEAN DIRECTIVE FOR ENERGY RELATED PRODUCTS

Possibilités de montage

Montage sur tuyauterie (puissance moteur ≤ 15 kW)

Montage sur console

Informations de commande

Poids env. *m*

Fabricant

Type

N° de réf.

38 kg

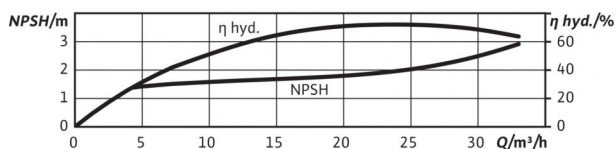
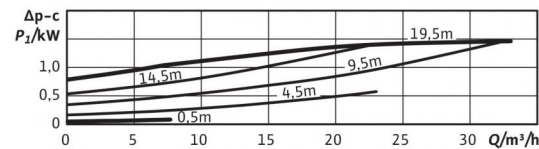
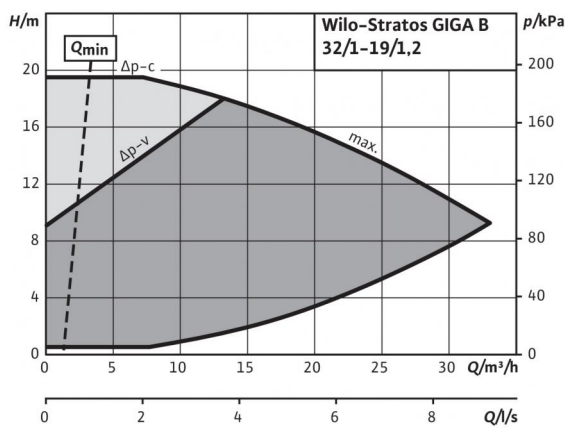
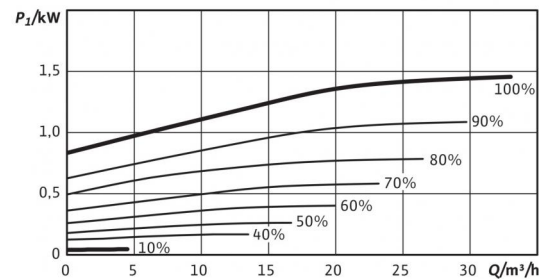
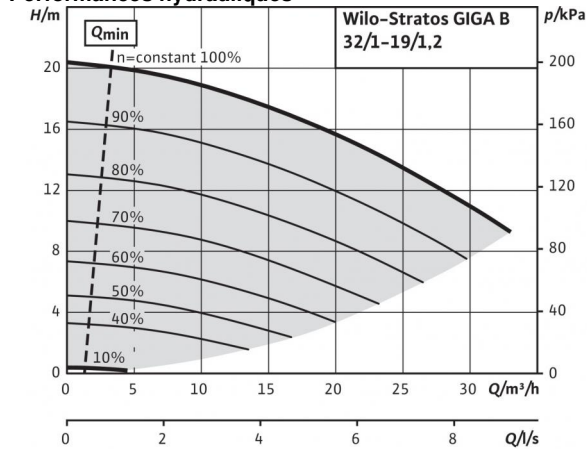
Wilo

Stratos GIGA B 32/1-19/1,2

2189105

Fiche technique: Stratos GIGA B 32/1-19/1,2-R1

Performances hydrauliques



Fluides admissibles (autres fluides sur demande)

Eau de chauffage (selon VDI 2035)	•
Mélanges eau-glycol (pour 20-40 % en vol. de glycol et température du fluide ≤ 40 °C)	•
Eau froide et eau de refroidissement	•
Fluide thermique	Exécution spéciale contre supplément

Domaine d'application admissible

Exécution standard pour pression de service p_{max}	16 bars (jusqu'à +120 °C) bar 13 bars (jusqu'à +140 °C) bar
Plage de température à température ambiante max. +40 °C	de -20 à +140 °C (en fonction du fluide)
Température ambiante max.	+40 °C
Installation en local technique	•
Installation en extérieur	-

Raccords de tuyau

Brides (selon EN 1092-2)	PN 16
Bride avec prises de mesure de pression	R 1/8

Matériaux

Corps de pompe	EN-GJL-250
Lanterne	EN-GJL-250
Roue	PPS-GF40
Roue (exécution spéciale)	-
Arbre de la pompe	1.4122
Garniture mécanique	AQ1EGG
Autres garnitures mécaniques	Sur demande

Raccordement électrique

Alimentation réseau	3~480 V ±10%, 50/60 Hz 3~440 V ±10%, 50/60 Hz 3~400 V ±10%, 50/60 Hz 3~380 V ±10%, 50/60 Hz
Vitesse de rotation n	500 - 3920 1/min

Indice de rendement minimal (MEI)

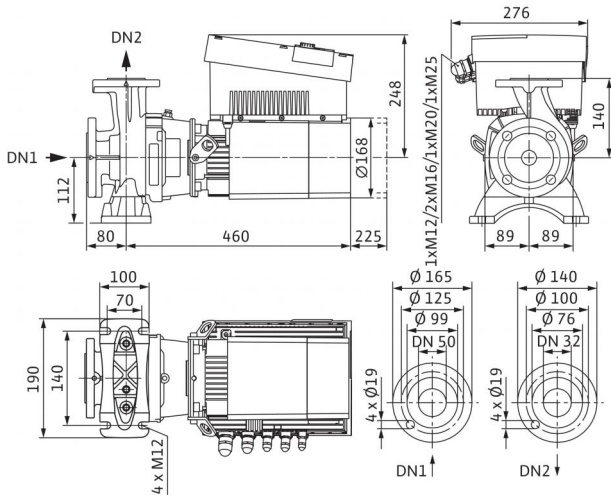
Indice de rendement minimal (MEI)	≥ 0,70
-----------------------------------	--------

Moteur/électronique

Technologie du moteur	Moteur EC
Moteur niveau de rendement	IE5
Protection moteur intégrée	•
Indice de protection	IP 55
Classe d'isolation	F
Interférence émise	EN 61800-3
Résistance aux parasites	EN 61800-3
Disjoncteurs différentiels (FI)	•
Courant nominal (env.) I_N 3~400 V	2,3 A
Puissance absorbée max. P_1	1,5 kW
Puissance nominale du moteur P_2	1,3 kW

Fiche technique: Stratos GIGA B 32/1-19/1,2-R1

Plan d'encombrement



APPLIES TO EUROPEAN DIRECTIVE FOR ENERGY RELATED PRODUCTS

Possibilités de montage

Montage sur tuyauterie (puissance moteur ≤ 15 kW)

Montage sur console

Informations de commande

Poids env. *m*

Fabricant

Type

N° de réf.

38 kg

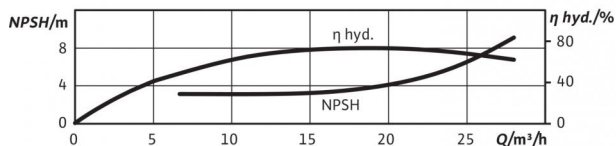
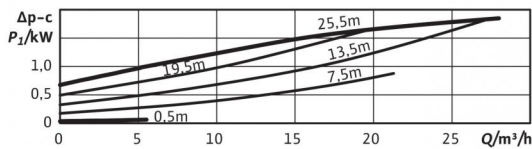
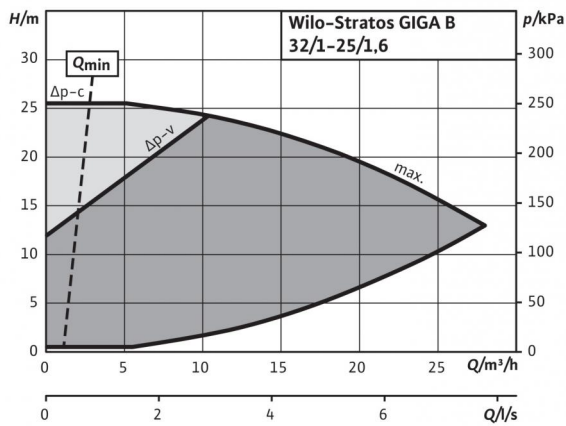
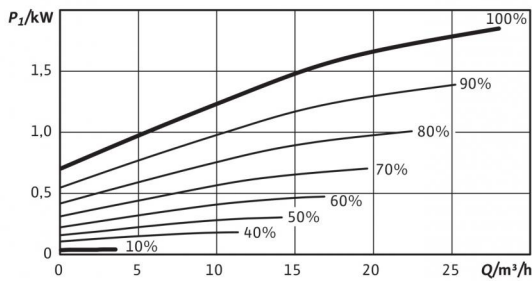
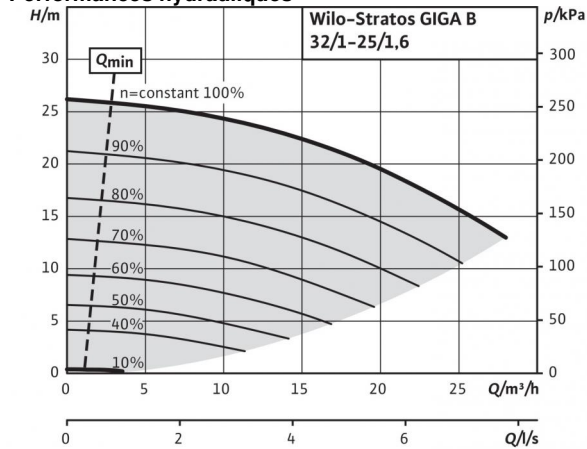
Wilo

Stratos GIGA B 32/1-19/1,2-R1

2189133

Fiche technique: Stratos GIGA B 32/1-25/1,6

Performances hydrauliques



Fluides admissibles (autres fluides sur demande)

Eau de chauffage (selon VDI 2035)	•
Mélanges eau-glycol (pour 20-40 % en vol. de glycol et température du fluide $\leq 40\ ^\circ C$)	•
Eau froide et eau de refroidissement	•
Fluide thermique	Exécution spéciale contre supplément

Domaine d'application admissible

Exécution standard pour pression de service p_{max}	16 bars (jusqu'à $+120\ ^\circ C$) bar 13 bars (jusqu'à $+140\ ^\circ C$) bar
Plage de température à température ambiante max. $+40\ ^\circ C$	de -20 à $+140\ ^\circ C$ (en fonction du fluide)
Température ambiante max.	$+40\ ^\circ C$
Installation en local technique	•
Installation en extérieur	-

Raccords de tuyau

Brides (selon EN 1092-2)	PN 16
Bride avec prises de mesure de pression	R 1/8

Matériaux

Corps de pompe	EN-GJL-250
Lanterne	EN-GJL-250
Roue	PPS-GF40
Roue (exécution spéciale)	-
Arbre de la pompe	1.4122
Garniture mécanique	AQ1EGG
Autres garnitures mécaniques	Sur demande

Raccordement électrique

Alimentation réseau	3~480 V $\pm 10\%$, 50/60 Hz 3~440 V $\pm 10\%$, 50/60 Hz 3~400 V $\pm 10\%$, 50/60 Hz 3~380 V $\pm 10\%$, 50/60 Hz
Vitesse de rotation n	500 - 4110 1/min

Indice de rendement minimal (MEI)

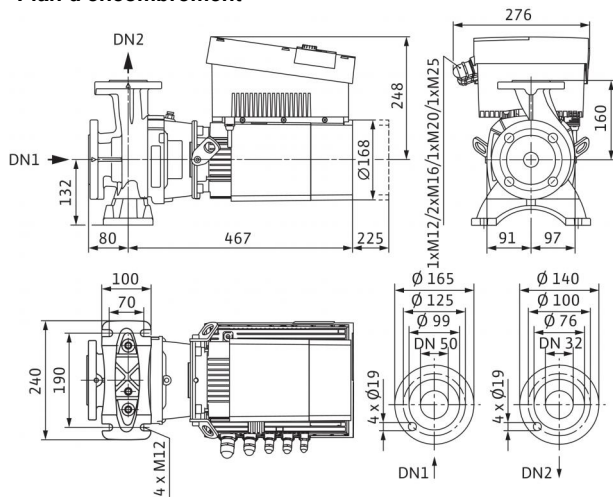
Indice de rendement minimal (MEI)	$\geq 0,70$
-----------------------------------	-------------

Moteur/électronique

Technologie du moteur	Moteur EC
Moteur niveau de rendement	IE5
Protection moteur intégrée	•
Indice de protection	IP 55
Classe d'isolation	F
Interférence émise	EN 61800-3
Résistance aux parasites	EN 61800-3
Disjoncteurs différentiels (FI)	•
Courant nominal (env.) I_N 3~400 V	2,7 A
Puissance absorbée max. P_1	1,8 kW
Puissance nominale du moteur P_2	1,6 kW

Fiche technique: Stratos GIGA B 32/1-25/1,6

Plan d'encombrement



APPLIES TO EUROPEAN DIRECTIVE FOR ENERGY RELATED PRODUCTS

Possibilités de montage

Montage sur tuyauterie (puissance moteur ≤ 15 kW)

Montage sur console

Informations de commande

Poids env. *m*

Fabricant

Type

N° de réf.

39 kg

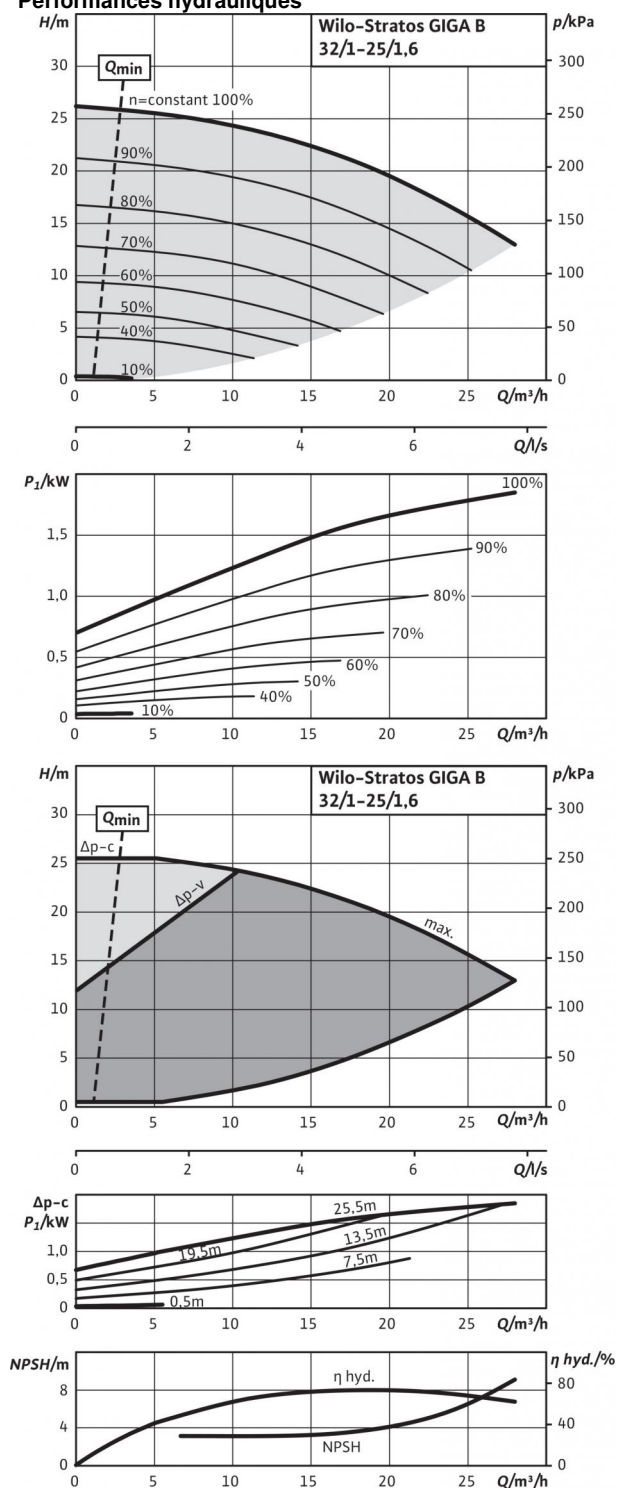
Wilo

Stratos GIGA B 32/1-25/1,6

2189102

Fiche technique: Stratos GIGA B 32/1-25/1,6-R1

Performances hydrauliques



Fluides admissibles (autres fluides sur demande)

Eau de chauffage (selon VDI 2035)	•
Mélanges eau-glycol (pour 20-40 % en vol. de glycol et température du fluide ≤ 40 °C)	•
Eau froide et eau de refroidissement	•
Fluide thermique	Exécution spéciale contre supplément

Domaine d'application admissible

Exécution standard pour pression de service p_{max}	16 bars (jusqu'à +120 °C) bar 13 bars (jusqu'à +140 °C) bar
Plage de température à température ambiante max. +40 °C	de -20 à +140 °C (en fonction du fluide)
Température ambiante max.	+40 °C
Installation en local technique	•
Installation en extérieur	-

Raccords de tuyau

Brides (selon EN 1092-2)	PN 16
Bride avec prises de mesure de pression	R 1/8

Matériaux

Corps de pompe	EN-GJL-250
Lanterne	EN-GJL-250
Roue	PPS-GF40
Roue (exécution spéciale)	-
Arbre de la pompe	1.4122
Garniture mécanique	AQ1EGG
Autres garnitures mécaniques	Sur demande

Raccordement électrique

Alimentation réseau	3~480 V ±10%, 50/60 Hz 3~440 V ±10%, 50/60 Hz 3~400 V ±10%, 50/60 Hz 3~380 V ±10%, 50/60 Hz
Vitesse de rotation n	500 - 4110 1/min

Indice de rendement minimal (MEI)

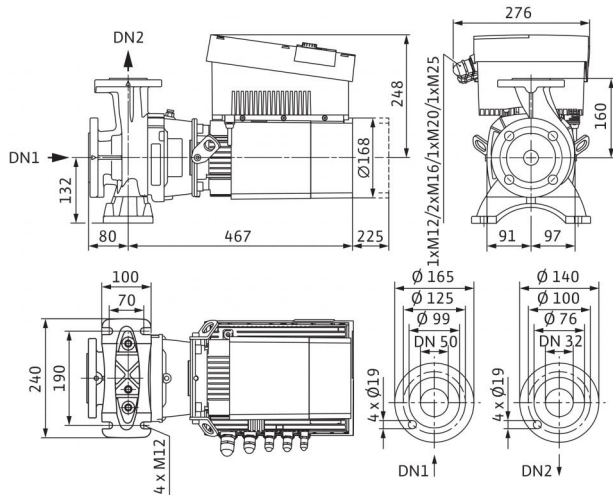
Indice de rendement minimal (MEI)	≥ 0,70
-----------------------------------	--------

Moteur/électronique

Technologie du moteur	Moteur EC
Moteur niveau de rendement	IE5
Protection moteur intégrée	•
Indice de protection	IP 55
Classe d'isolation	F
Interférence émise	EN 61800-3
Résistance aux parasites	EN 61800-3
Disjoncteurs différentiels (FI)	•
Courant nominal (env.) I_N 3~400 V	2,7 A
Puissance absorbée max. P_1	1,8 kW
Puissance nominale du moteur P_2	1,6 kW

Fiche technique: Stratos GIGA B 32/1-25/1,6-R1

Plan d'encombrement



APPLIES TO EUROPEAN DIRECTIVE FOR ENERGY RELATED PRODUCTS

Possibilités de montage

Montage sur tuyauterie (puissance moteur ≤ 15 kW)

Montage sur console

Informations de commande

Poids env. *m*

Fabricant

Type

N° de réf.

39 kg

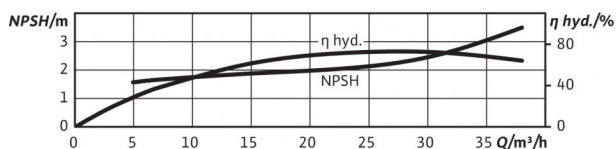
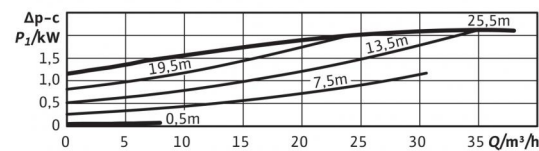
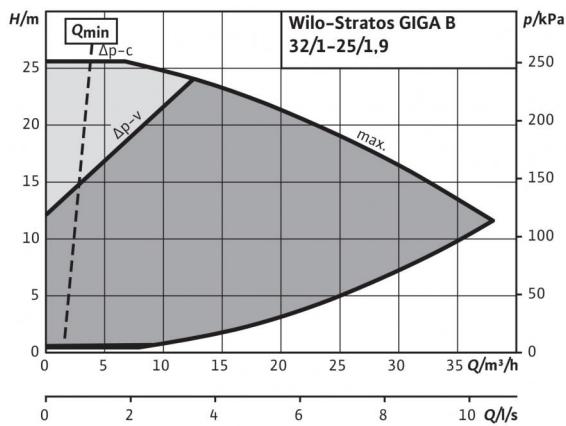
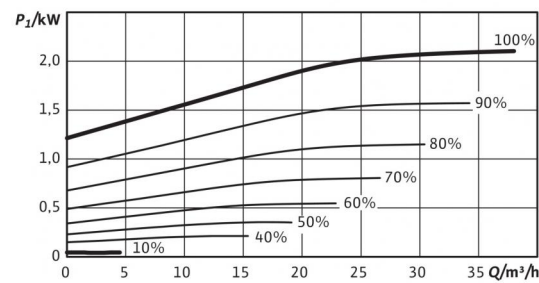
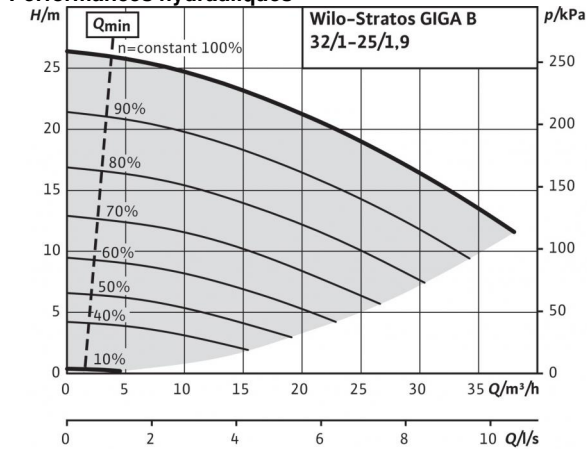
Wilo

Stratos GIGA B 32/1-25/1,6-R1

2189130

Fiche technique: Stratos GIGA B 32/1-25/1,9

Performances hydrauliques



Fluides admissibles (autres fluides sur demande)

Eau de chauffage (selon VDI 2035)	•
Mélanges eau-glycol (pour 20-40 % en vol. de glycol et température du fluide ≤ 40 °C)	•
Eau froide et eau de refroidissement	•
Fluide thermique	Exécution spéciale contre supplément

Domaine d'application admissible

Exécution standard pour pression de service p_{max}	16 bars (jusqu'à +120 °C) bar 13 bars (jusqu'à +140 °C) bar
Plage de température à température ambiante max. +40 °C	de -20 à +140 °C (en fonction du fluide)
Température ambiante max.	+40 °C
Installation en local technique	•
Installation en extérieur	-

Raccords de tuyau

Brides (selon EN 1092-2)	PN 16
Bride avec prises de mesure de pression	R 1/8

Matériaux

Corps de pompe	EN-GJL-250
Lanterne	EN-GJL-250
Roue	PPS-GF40
Roue (exécution spéciale)	-
Arbre de la pompe	1.4122
Garniture mécanique	AQ1EGG
Autres garnitures mécaniques	Sur demande

Raccordement électrique

Alimentation réseau	3~480 V ±10%, 50/60 Hz 3~440 V ±10%, 50/60 Hz 3~400 V ±10%, 50/60 Hz 3~380 V ±10%, 50/60 Hz
Vitesse de rotation n	500 - 4450 1/min

Indice de rendement minimal (MEI)

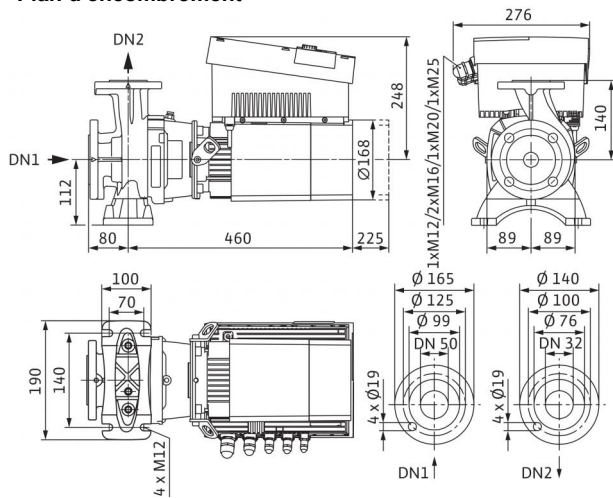
Indice de rendement minimal (MEI)	≥ 0,70
-----------------------------------	--------

Moteur/électronique

Technologie du moteur	Moteur EC
Moteur niveau de rendement	IE5
Protection moteur intégrée	•
Indice de protection	IP 55
Classe d'isolation	F
Interférence émise	EN 61800-3
Résistance aux parasites	EN 61800-3
Disjoncteurs différentiels (FI)	•
Courant nominal (env.) I_N 3~400 V	3,3 A
Puissance absorbée max. P_1	2,1 kW
Puissance nominale du moteur P_2	1,9 kW

Fiche technique: Stratos GIGA B 32/1-25/1,9

Plan d'encombrement



APPLIES TO EUROPEAN DIRECTIVE FOR ENERGY RELATED PRODUCTS

Possibilités de montage

Montage sur tuyauterie (puissance moteur ≤ 15 kW)

Montage sur console

Informations de commande

Poids env. *m*

Fabricant

Type

N° de réf.

38 kg

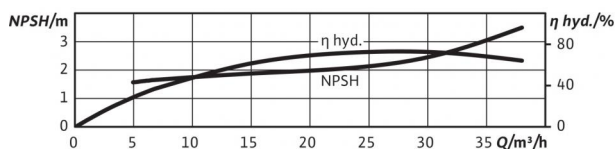
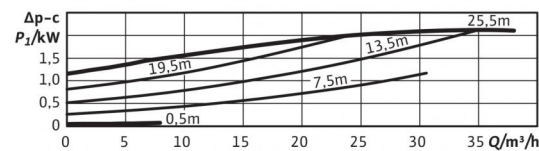
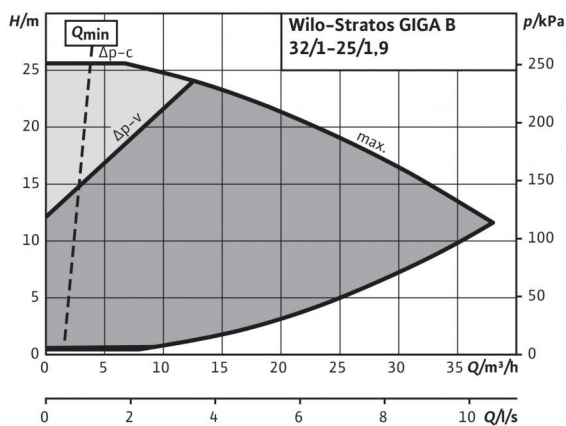
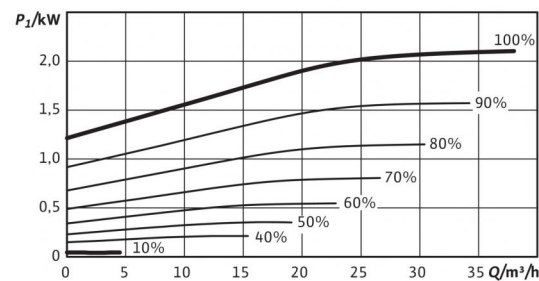
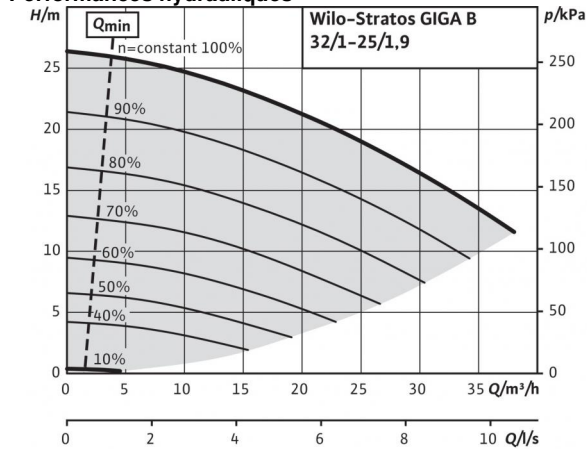
Wilo

Stratos GIGA B 32/1-25/1,9

2189104

Fiche technique: Stratos GIGA B 32/1-25/1,9-R1

Performances hydrauliques



Fluides admissibles (autres fluides sur demande)

Eau de chauffage (selon VDI 2035)	•
Mélanges eau-glycol (pour 20-40 % en vol. de glycol et température du fluide ≤ 40 °C)	•
Eau froide et eau de refroidissement	•
Fluide thermique	Exécution spéciale contre supplément

Domaine d'application admissible

Exécution standard pour pression de service p_{max}	16 bars (jusqu'à +120 °C) bar 13 bars (jusqu'à +140 °C) bar
Plage de température à température ambiante max. +40 °C	de -20 à +140 °C (en fonction du fluide)
Température ambiante max.	+40 °C
Installation en local technique	•
Installation en extérieur	-

Raccords de tuyau

Brides (selon EN 1092-2)	PN 16
Bride avec prises de mesure de pression	R 1/8

Matériaux

Corps de pompe	EN-GJL-250
Lanterne	EN-GJL-250
Roue	PPS-GF40
Roue (exécution spéciale)	-
Arbre de la pompe	1.4122
Garniture mécanique	AQ1EGG
Autres garnitures mécaniques	Sur demande

Raccordement électrique

Alimentation réseau	3~480 V $\pm 10\%$, 50/60 Hz 3~440 V $\pm 10\%$, 50/60 Hz 3~400 V $\pm 10\%$, 50/60 Hz 3~380 V $\pm 10\%$, 50/60 Hz
Vitesse de rotation n	500 - 4450 1/min

Indice de rendement minimal (MEI)

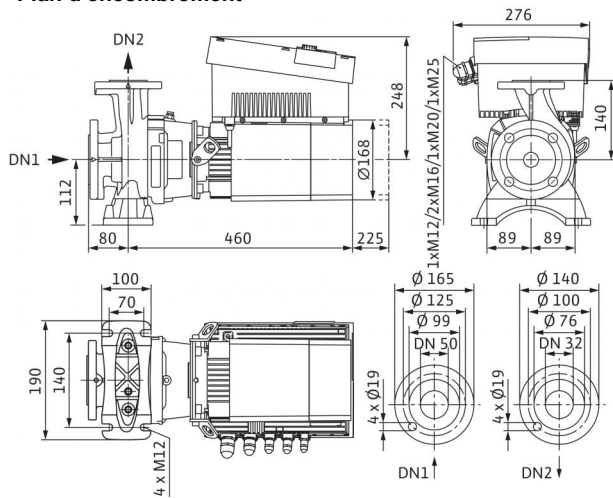
Indice de rendement minimal (MEI)	$\geq 0,70$
-----------------------------------	-------------

Moteur/électronique

Technologie du moteur	Moteur EC
Moteur niveau de rendement	IE5
Protection moteur intégrée	•
Indice de protection	IP 55
Classe d'isolation	F
Interférence émise	EN 61800-3
Résistance aux parasites	EN 61800-3
Disjoncteurs différentiels (FI)	•
Courant nominal (env.) I_N 3~400 V	3,3 A
Puissance absorbée max. P_1	2,1 kW
Puissance nominale du moteur P_2	1,9 kW

Fiche technique: Stratos GIGA B 32/1-25/1,9-R1

Plan d'encombrement



APPLIES TO EUROPEAN DIRECTIVE FOR ENERGY RELATED PRODUCTS

Possibilités de montage

Montage sur tuyauterie (puissance moteur ≤ 15 kW)

Montage sur console

Informations de commande

Poids env. *m*

Fabricant

Type

N° de réf.

38 kg

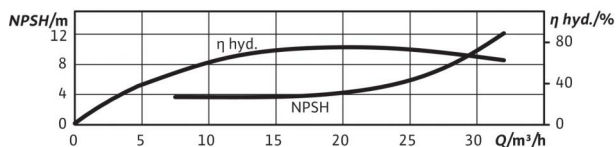
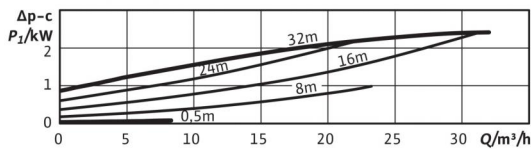
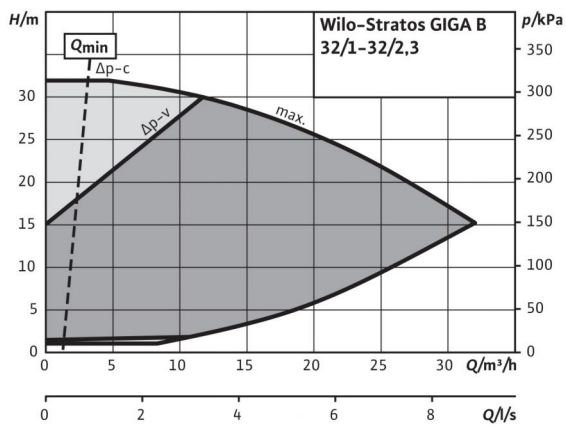
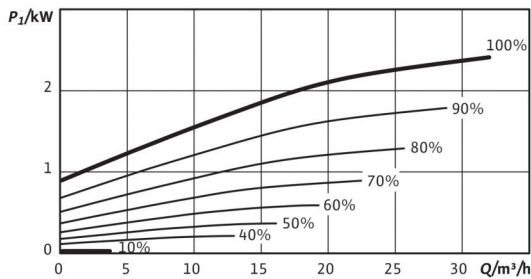
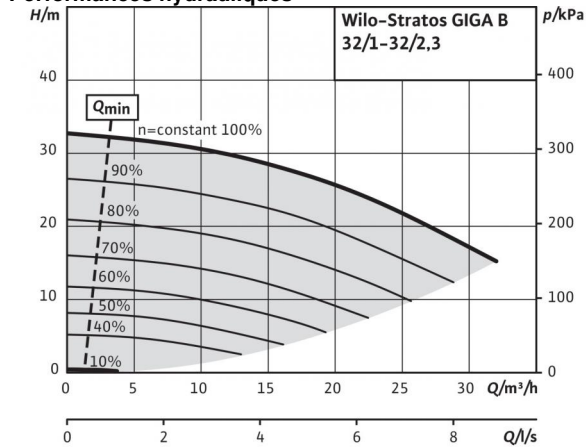
Wilo

Stratos GIGA B 32/1-25/1,9-R1

2189132

Fiche technique: Stratos GIGA B 32/1-32/2,3

Performances hydrauliques



Fluides admissibles (autres fluides sur demande)

Eau de chauffage (selon VDI 2035)	•
Mélanges eau-glycol (pour 20-40 % en vol. de glycol et température du fluide ≤ 40 °C)	•
Eau froide et eau de refroidissement	•
Fluide thermique	Exécution spéciale contre supplément

Domaine d'application admissible

Exécution standard pour pression de service p _{max}	16 bars (jusqu'à +120 °C) bar 13 bars (jusqu'à +140 °C) bar
Plage de température à température ambiante max. +40 °C	de -20 à +140 °C (en fonction du fluide)
Température ambiante max.	+40 °C
Installation en local technique	•
Installation en extérieur	-

Raccords de tuyau

Brides (selon EN 1092-2)	PN 16
Bride avec prises de mesure de pression	R 1/8

Matériaux

Corps de pompe	EN-GJL-250
Lanterne	EN-GJL-250
Roue	PPS-GF40
Roue (exécution spéciale)	-
Arbre de la pompe	1.4122
Garniture mécanique	AQ1EGG
Autres garnitures mécaniques	Sur demande

Raccordement électrique

Alimentation réseau	3~480 V ±10%, 50/60 Hz 3~440 V ±10%, 50/60 Hz 3~400 V ±10%, 50/60 Hz 3~380 V ±10%, 50/60 Hz
Vitesse de rotation n	500 - 4610 1/min

Indice de rendement minimal (MEI)

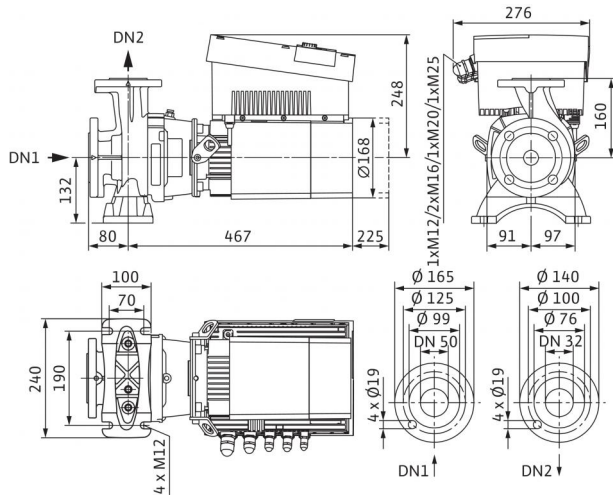
Indice de rendement minimal (MEI)	≥ 0,70
-----------------------------------	--------

Moteur/électronique

Technologie du moteur	Moteur EC
Moteur niveau de rendement	IE5
Protection moteur intégrée	•
Indice de protection	IP 55
Classe d'isolation	F
Interférence émise	EN 61800-3
Résistance aux parasites	EN 61800-3
Disjoncteurs différentiels (FI)	•
Courant nominal (env.) I _N 3~400 V	3,7 A
Puissance absorbée max. P ₁	2,4 kW
Puissance nominale du moteur P ₂	2,2 kW

Fiche technique: Stratos GIGA B 32/1-32/2,3

Plan d'encombrement



APPLIES TO EUROPEAN DIRECTIVE FOR ENERGY RELATED PRODUCTS

Possibilités de montage

Montage sur tuyauterie (puissance moteur ≤ 15 kW)

Montage sur console

Informations de commande

Poids env. *m*

Fabricant

Type

N° de réf.

39 kg

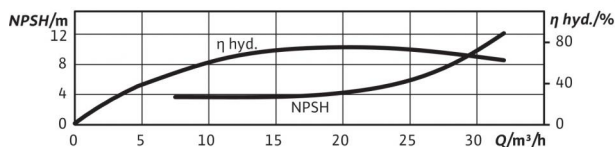
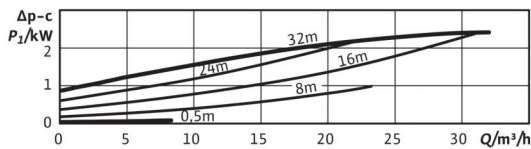
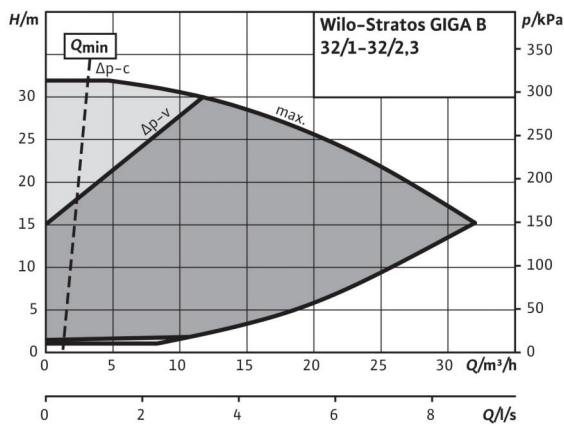
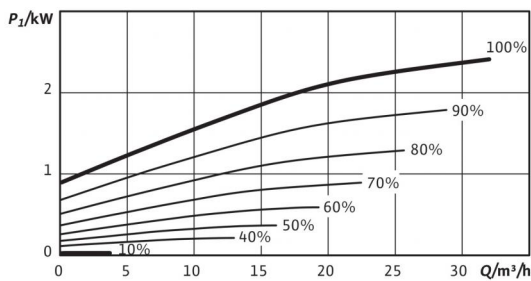
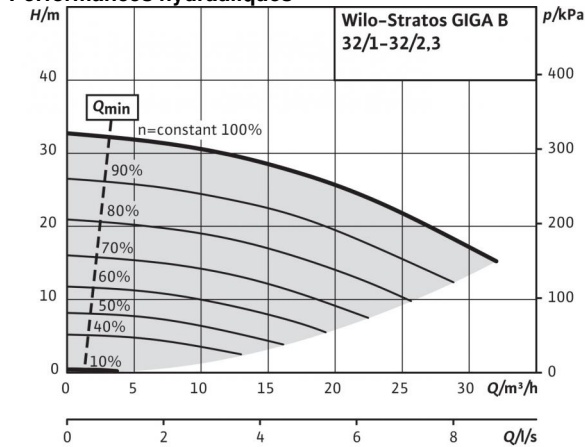
Wilo

Stratos GIGA B 32/1-32/2,3

2189101

Fiche technique: Stratos GIGA B 32/1-32/2,3-R1

Performances hydrauliques



Fluides admissibles (autres fluides sur demande)

Eau de chauffage (selon VDI 2035)	•
Mélanges eau-glycol (pour 20-40 % en vol. de glycol et température du fluide ≤ 40 °C)	•
Eau froide et eau de refroidissement	•
Fluide thermique	Exécution spéciale contre supplément

Domaine d'application admissible

Exécution standard pour pression de service p_{max}	16 bars (jusqu'à +120 °C) bar 13 bars (jusqu'à +140 °C) bar
Plage de température à température ambiante max. +40 °C	de -20 à +140 °C (en fonction du fluide)
Température ambiante max.	+40 °C
Installation en local technique	•
Installation en extérieur	-

Raccords de tuyau

Brides (selon EN 1092-2)	PN 16
Bride avec prises de mesure de pression	R 1/8

Matériaux

Corps de pompe	EN-GJL-250
Lanterne	EN-GJL-250
Roue	PPS-GF40
Roue (exécution spéciale)	-
Arbre de la pompe	1.4122
Garniture mécanique	AQ1EGG
Autres garnitures mécaniques	Sur demande

Raccordement électrique

Alimentation réseau	3~480 V $\pm 10\%$, 50/60 Hz 3~440 V $\pm 10\%$, 50/60 Hz 3~400 V $\pm 10\%$, 50/60 Hz 3~380 V $\pm 10\%$, 50/60 Hz
Vitesse de rotation n	500 - 4610 1/min

Indice de rendement minimal (MEI)

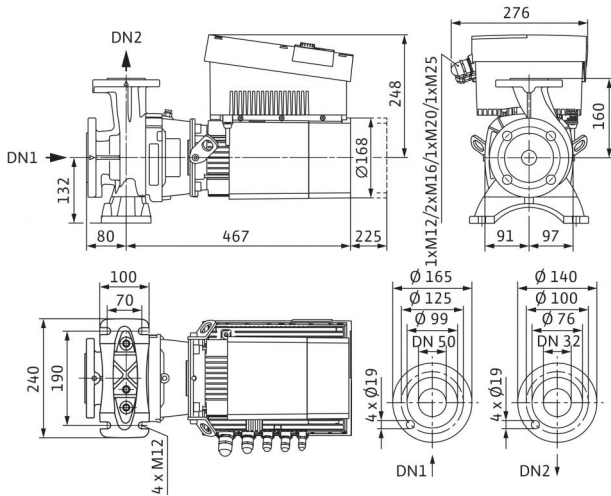
Indice de rendement minimal (MEI)	$\geq 0,70$
-----------------------------------	-------------

Moteur/électronique

Technologie du moteur	Moteur EC
Moteur niveau de rendement	IE5
Protection moteur intégrée	•
Indice de protection	IP 55
Classe d'isolation	F
Interférence émise	EN 61800-3
Résistance aux parasites	EN 61800-3
Disjoncteurs différentiels (FI)	•
Courant nominal (env.) I_N 3~400 V	3,7 A
Puissance absorbée max. P_1	2,4 kW
Puissance nominale du moteur P_2	2,2 kW

Fiche technique: Stratos GIGA B 32/1-32/2,3-R1

Plan d'encombrement



APPLIES TO EUROPEAN DIRECTIVE FOR ENERGY RELATED PRODUCTS

Possibilités de montage

Montage sur tuyauterie (puissance moteur ≤ 15 kW)

Montage sur console

Informations de commande

Poids env. *m*

Fabricant

Type

N° de réf.

39 kg

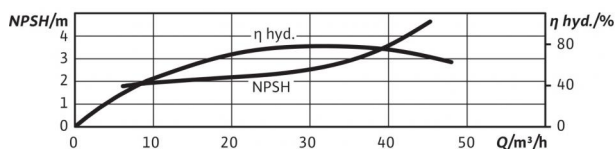
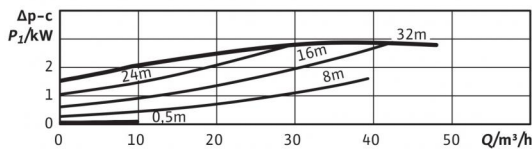
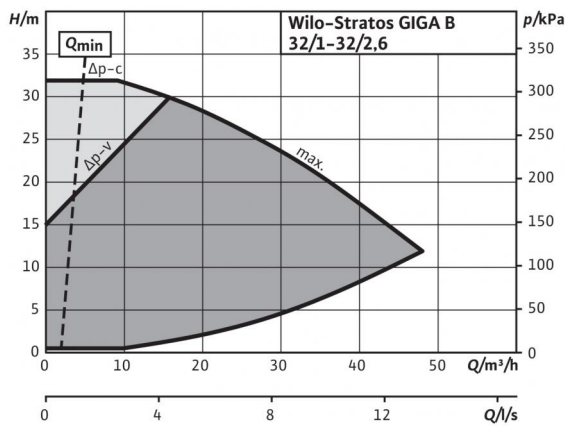
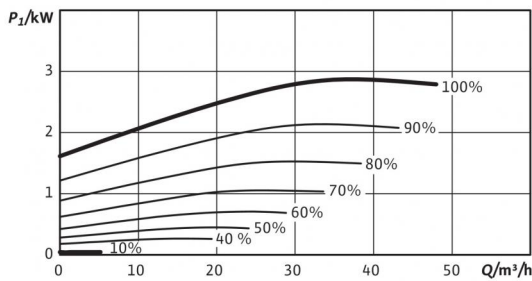
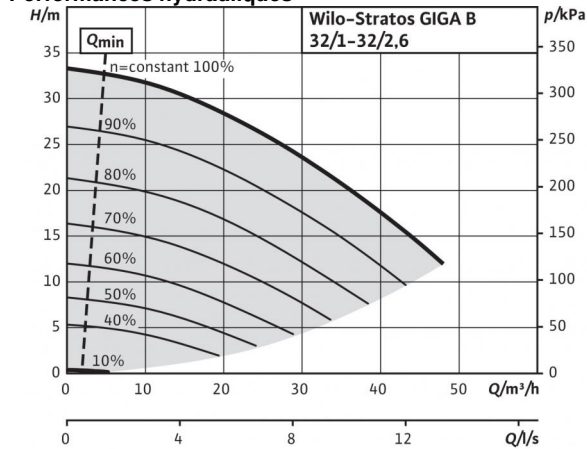
Wilo

Stratos GIGA B 32/1-32/2,3-R1

2189129

Fiche technique: Stratos GIGA B 32/1-32/2,6

Performances hydrauliques



Fluides admissibles (autres fluides sur demande)

Eau de chauffage (selon VDI 2035)	•
Mélanges eau-glycol (pour 20-40 % en vol. de glycol et température du fluide ≤ 40 °C)	•
Eau froide et eau de refroidissement	•
Fluide thermique	Exécution spéciale contre supplément

Domaine d'application admissible

Exécution standard pour pression de service p_{max}	16 bars (jusqu'à +120 °C) bar 13 bars (jusqu'à +140 °C) bar
Plage de température à température ambiante max. +40 °C	de -20 à +140 °C (en fonction du fluide)
Température ambiante max.	+40 °C
Installation en local technique	•
Installation en extérieur	-

Raccords de tuyau

Brides (selon EN 1092-2)	PN 16
Bride avec prises de mesure de pression	R 1/8

Matériaux

Corps de pompe	EN-GJL-250
Lanterne	EN-GJL-250
Roue	PPS-GF40
Roue (exécution spéciale)	-
Arbre de la pompe	1.4122
Garniture mécanique	AQ1EGG
Autres garnitures mécaniques	Sur demande

Raccordement électrique

Alimentation réseau	3~480 V $\pm 10\%$, 50/60 Hz 3~440 V $\pm 10\%$, 50/60 Hz 3~400 V $\pm 10\%$, 50/60 Hz 3~380 V $\pm 10\%$, 50/60 Hz
Vitesse de rotation n	500 - 5000 1/min

Indice de rendement minimal (MEI)

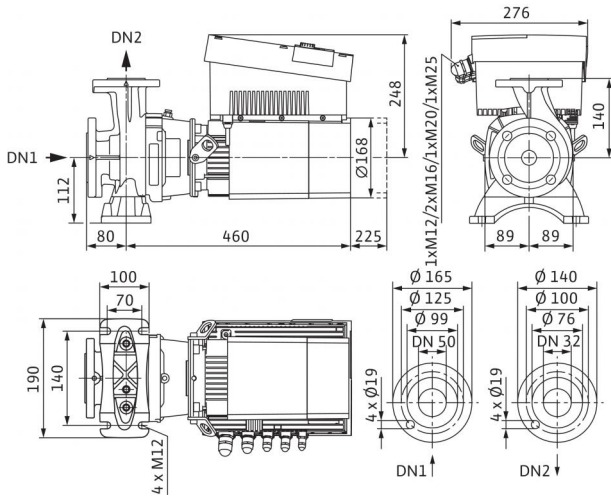
Indice de rendement minimal (MEI)	$\geq 0,70$
-----------------------------------	-------------

Moteur/électronique

Technologie du moteur	Moteur EC
Moteur niveau de rendement	IE5
Protection moteur intégrée	•
Indice de protection	IP 55
Classe d'isolation	F
Interférence émise	EN 61800-3
Résistance aux parasites	EN 61800-3
Disjoncteurs différentiels (FI)	•
Courant nominal (env.) I_N 3~400 V	5,3 A
Puissance absorbée max. P_1	2,9 kW
Puissance nominale du moteur P_2	2,6 kW

Fiche technique: Stratos GIGA B 32/1-32/2,6

Plan d'encombrement



APPLIES TO EUROPEAN DIRECTIVE FOR ENERGY RELATED PRODUCTS

Possibilités de montage

Montage sur tuyauterie (puissance moteur ≤ 15 kW)

-

Montage sur console

-

Informations de commande

Poids env. *m*

38 kg

Fabricant

Wilo

Type

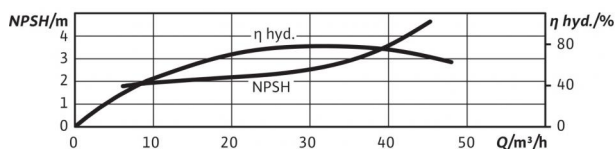
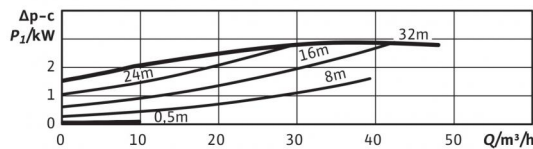
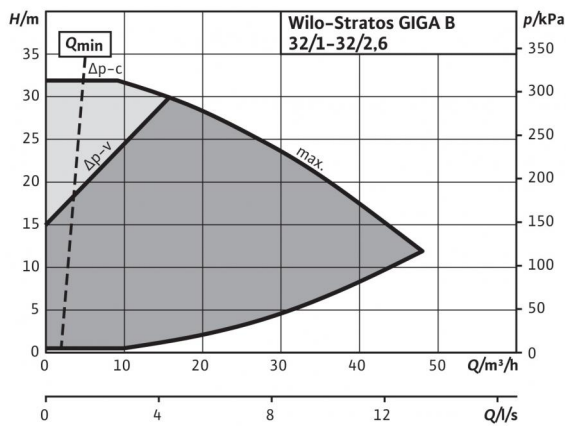
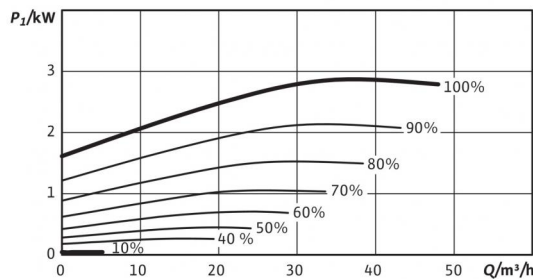
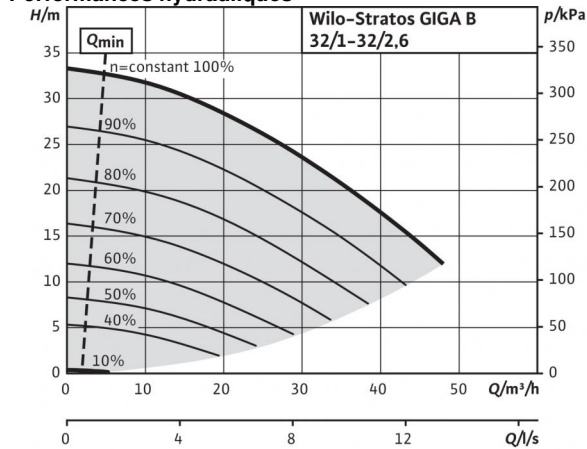
Stratos GIGA B 32/1-32/2,6

N° de réf.

2189103

Fiche technique: Stratos GIGA B 32/1-32/2,6-R1

Performances hydrauliques



Fluides admissibles (autres fluides sur demande)

Eau de chauffage (selon VDI 2035)	•
Mélanges eau-glycol (pour 20-40 % en vol. de glycol et température du fluide ≤ 40 °C)	•
Eau froide et eau de refroidissement	•
Fluide thermique	Exécution spéciale contre supplément

Domaine d'application admissible

Exécution standard pour pression de service p_{max}	16 bars (jusqu'à +120 °C) bar 13 bars (jusqu'à +140 °C) bar
Plage de température à température ambiante max. +40 °C	de -20 à +140 °C (en fonction du fluide)
Température ambiante max.	+40 °C
Installation en local technique	•
Installation en extérieur	-

Raccords de tuyau

Brides (selon EN 1092-2)	PN 16
Bride avec prises de mesure de pression	R 1/8

Matériaux

Corps de pompe	EN-GJL-250
Lanterne	EN-GJL-250
Roue	PPS-GF40
Roue (exécution spéciale)	-
Arbre de la pompe	1.4122
Garniture mécanique	AQ1EGG
Autres garnitures mécaniques	Sur demande

Raccordement électrique

Alimentation réseau	3~480 V $\pm 10\%$, 50/60 Hz 3~440 V $\pm 10\%$, 50/60 Hz 3~400 V $\pm 10\%$, 50/60 Hz 3~380 V $\pm 10\%$, 50/60 Hz
Vitesse de rotation n	500 - 5000 1/min

Indice de rendement minimal (MEI)

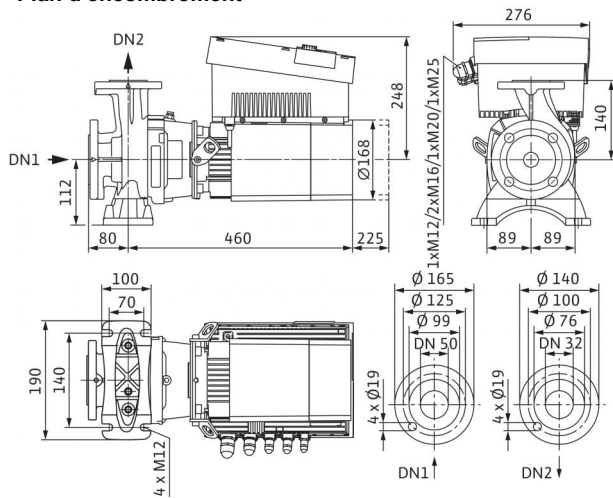
Indice de rendement minimal (MEI)	$\geq 0,70$
-----------------------------------	-------------

Moteur/électronique

Technologie du moteur	Moteur EC
Moteur niveau de rendement	IE5
Protection moteur intégrée	•
Indice de protection	IP 55
Classe d'isolation	F
Interférence émise	EN 61800-3
Résistance aux parasites	EN 61800-3
Disjoncteurs différentiels (FI)	•
Courant nominal (env.) I_N 3~400 V	5,3 A
Puissance absorbée max. P_1	2,9 kW
Puissance nominale du moteur P_2	2,6 kW

Fiche technique: Stratos GIGA B 32/1-32/2,6-R1

Plan d'encombrement



APPLIES TO EUROPEAN DIRECTIVE FOR ENERGY RELATED PRODUCTS

Possibilités de montage

Montage sur tuyauterie (puissance moteur ≤ 15 kW)

Montage sur console

Informations de commande

Poids env. *m*

Fabricant

Type

N° de réf.

38 kg

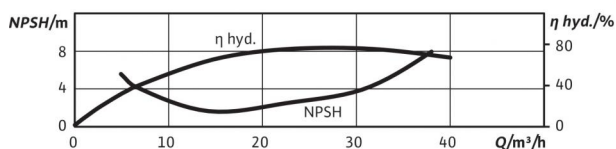
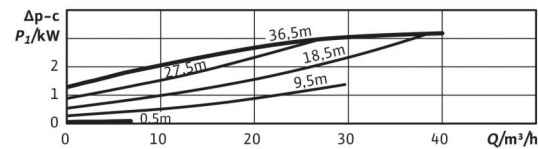
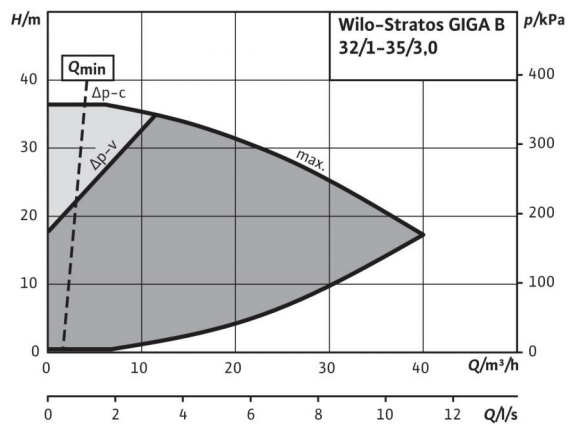
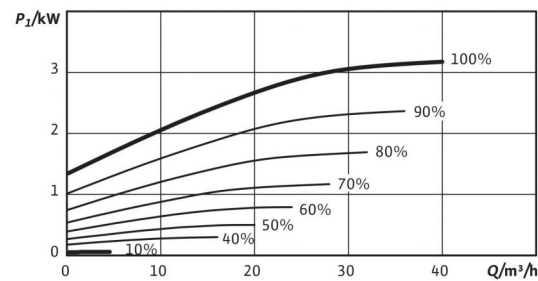
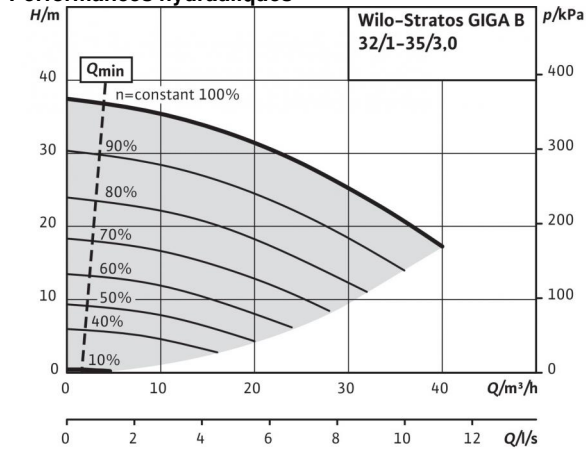
Wilo

Stratos GIGA B 32/1-32/2,6-R1

2189131

Fiche technique: Stratos GIGA B 32/1-35/3,0

Performances hydrauliques



Fluides admissibles (autres fluides sur demande)

Eau de chauffage (selon VDI 2035)	•
Mélanges eau-glycol (pour 20-40 % en vol. de glycol et température du fluide ≤ 40 °C)	•
Eau froide et eau de refroidissement	•
Fluide thermique	Exécution spéciale contre supplément

Domaine d'application admissible

Exécution standard pour pression de service p_{max}	16 bars (jusqu'à +120 °C) bar 13 bars (jusqu'à +140 °C) bar
Plage de température à température ambiante max. +40 °C	de -20 à +140 °C (en fonction du fluide)
Température ambiante max.	+40 °C
Installation en local technique	•
Installation en extérieur	-

Raccords de tuyau

Brides (selon EN 1092-2)	PN 16
Bride avec prises de mesure de pression	R 1/8

Matériaux

Corps de pompe	EN-GJL-250
Lanterne	EN-GJL-250
Roue	PPS-GF40
Roue (exécution spéciale)	-
Arbre de la pompe	1.4122
Garniture mécanique	AQ1EGG
Autres garnitures mécaniques	Sur demande

Raccordement électrique

Alimentation réseau	3~480 V ±10%, 50/60 Hz 3~440 V ±10%, 50/60 Hz 3~400 V ±10%, 50/60 Hz 3~380 V ±10%, 50/60 Hz
Vitesse de rotation n	500 - 4600 1/min

Indice de rendement minimal (MEI)

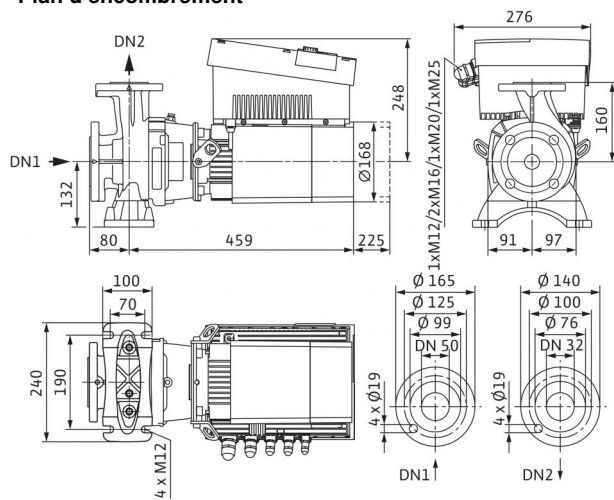
Indice de rendement minimal (MEI)	≥ 0,70
-----------------------------------	--------

Moteur/électronique

Technologie du moteur	Moteur EC
Moteur niveau de rendement	IE5
Protection moteur intégrée	•
Indice de protection	IP 55
Classe d'isolation	F
Interférence émise	EN 61800-3
Résistance aux parasites	EN 61800-3
Disjoncteurs différentiels (FI)	•
Courant nominal (env.) I_N 3~400 V	5,7 A
Puissance absorbée max. P_1	3,2 kW
Puissance nominale du moteur P_2	2,8 kW

Fiche technique: Stratos GIGA B 32/1-35/3,0

Plan d'encombrement



APPLIES TO EUROPEAN DIRECTIVE FOR ENERGY RELATED PRODUCTS

Possibilités de montage

Montage sur tuyauterie (puissance moteur ≤ 15 kW)

Montage sur console

Informations de commande

Poids env. *m*

Fabricant

Type

N° de réf.

39 kg

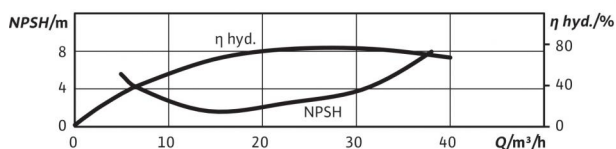
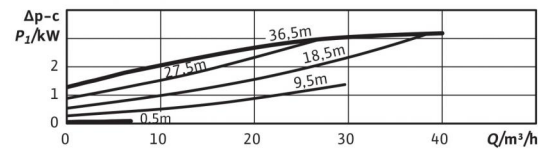
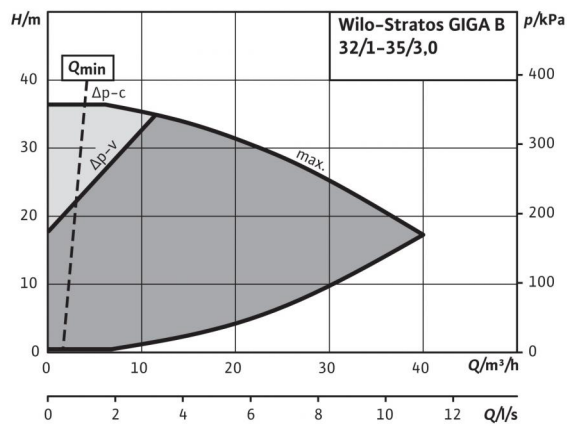
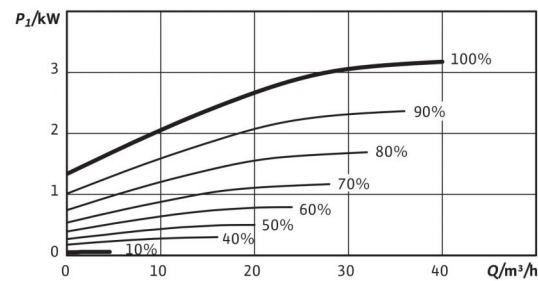
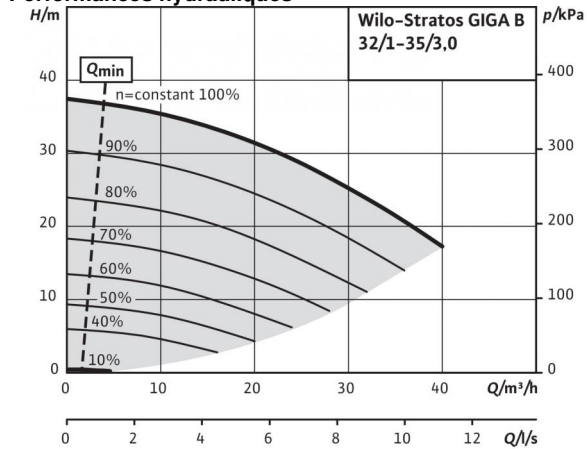
Wilo

Stratos GIGA B 32/1-35/3,0

2189109

Fiche technique: Stratos GIGA B 32/1-35/3,0-R1

Performances hydrauliques



Fluides admissibles (autres fluides sur demande)

Eau de chauffage (selon VDI 2035)	•
Mélanges eau-glycol (pour 20-40 % en vol. de glycol et température du fluide ≤ 40 °C)	•
Eau froide et eau de refroidissement	•
Fluide thermique	Exécution spéciale contre supplément

Domaine d'application admissible

Exécution standard pour pression de service p_{max}	16 bars (jusqu'à +120 °C) bar 13 bars (jusqu'à +140 °C) bar
Plage de température à température ambiante max. +40 °C	de -20 à +140 °C (en fonction du fluide)
Température ambiante max.	+40 °C
Installation en local technique	•
Installation en extérieur	-

Raccords de tuyau

Brides (selon EN 1092-2)	PN 16
Bride avec prises de mesure de pression	R 1/8

Matériaux

Corps de pompe	EN-GJL-250
Lanterne	EN-GJL-250
Roue	PPS-GF40
Roue (exécution spéciale)	-
Arbre de la pompe	1.4122
Garniture mécanique	AQ1EGG
Autres garnitures mécaniques	Sur demande

Raccordement électrique

Alimentation réseau	3~480 V $\pm 10\%$, 50/60 Hz 3~440 V $\pm 10\%$, 50/60 Hz 3~400 V $\pm 10\%$, 50/60 Hz 3~380 V $\pm 10\%$, 50/60 Hz
Vitesse de rotation n	500 - 4600 1/min

Indice de rendement minimal (MEI)

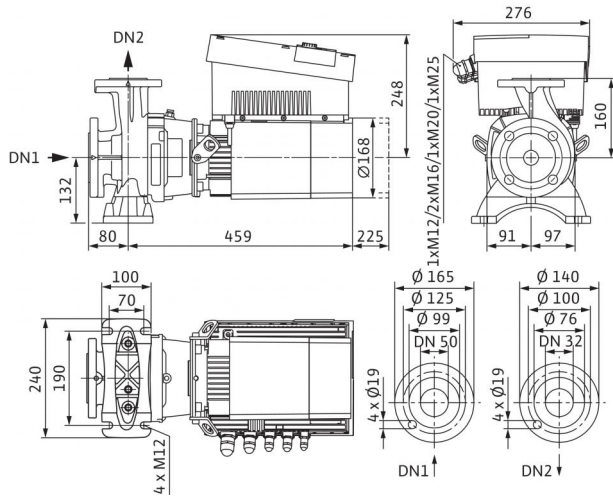
Indice de rendement minimal (MEI)	$\geq 0,70$
-----------------------------------	-------------

Moteur/électronique

Technologie du moteur	Moteur EC
Moteur niveau de rendement	IE5
Protection moteur intégrée	•
Indice de protection	IP 55
Classe d'isolation	F
Interférence émise	EN 61800-3
Résistance aux parasites	EN 61800-3
Disjoncteurs différentiels (FI)	•
Courant nominal (env.) I_N 3~400 V	5,7 A
Puissance absorbée max. P_1	3,2 kW
Puissance nominale du moteur P_2	2,8 kW

Fiche technique: Stratos GIGA B 32/1-35/3,0-R1

Plan d'encombrement



APPLIES TO EUROPEAN DIRECTIVE FOR ENERGY RELATED PRODUCTS

Possibilités de montage

Montage sur tuyauterie (puissance moteur ≤ 15 kW)

Montage sur console

Informations de commande

Poids env. *m*

Fabricant

Type

N° de réf.

39 kg

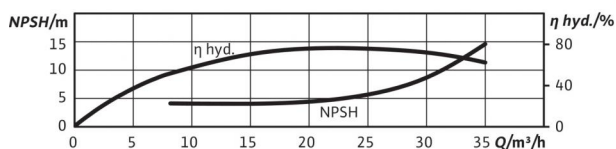
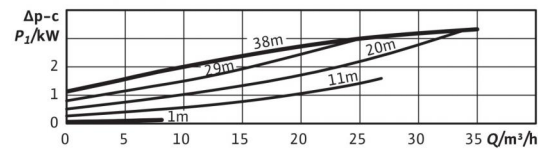
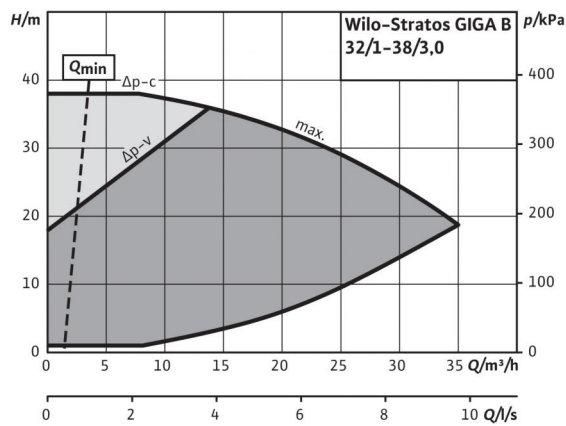
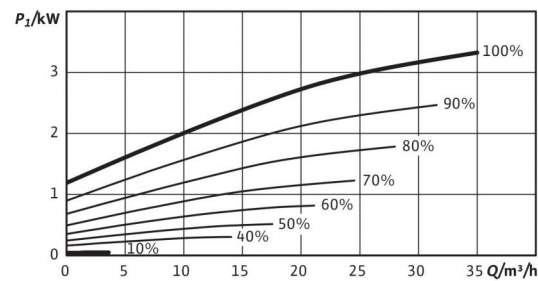
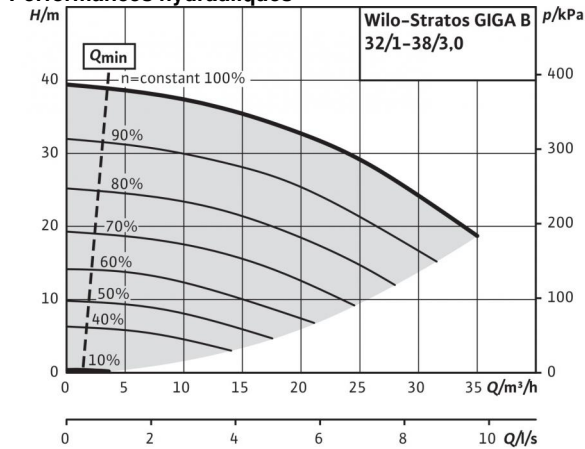
Wilo

Stratos GIGA B 32/1-35/3,0-R1

2189137

Fiche technique: Stratos GIGA B 32/1-38/3,0

Performances hydrauliques



Fluides admissibles (autres fluides sur demande)

Eau de chauffage (selon VDI 2035)	•
Mélanges eau-glycol (pour 20-40 % en vol. de glycol et température du fluide ≤ 40 °C)	•
Eau froide et eau de refroidissement	•
Fluide thermique	Exécution spéciale contre supplément

Domaine d'application admissible

Exécution standard pour pression de service p_{max}	16 bars (jusqu'à +120 °C) bar 13 bars (jusqu'à +140 °C) bar
Plage de température à température ambiante max. +40 °C	de -20 à +140 °C (en fonction du fluide)
Température ambiante max.	+40 °C
Installation en local technique	•
Installation en extérieur	-

Raccords de tuyau

Brides (selon EN 1092-2)	PN 16
Bride avec prises de mesure de pression	R 1/8

Matériaux

Corps de pompe	EN-GJL-250
Lanterne	EN-GJL-250
Roue	PPS-GF40
Roue (exécution spéciale)	-
Arbre de la pompe	1.4122
Garniture mécanique	AQ1EGG
Autres garnitures mécaniques	Sur demande

Raccordement électrique

Alimentation réseau	3~480 V ±10%, 50/60 Hz 3~440 V ±10%, 50/60 Hz 3~400 V ±10%, 50/60 Hz 3~380 V ±10%, 50/60 Hz
Vitesse de rotation n	500 - 4900 1/min

Indice de rendement minimal (MEI)

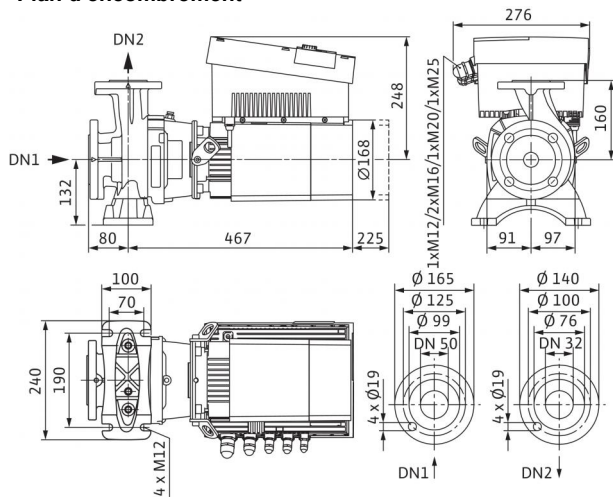
Indice de rendement minimal (MEI)	≥ 0,70
-----------------------------------	--------

Moteur/électronique

Technologie du moteur	Moteur EC
Moteur niveau de rendement	IE5
Protection moteur intégrée	•
Indice de protection	IP 55
Classe d'isolation	F
Interférence émise	EN 61800-3
Résistance aux parasites	EN 61800-3
Disjoncteurs différentiels (FI)	•
Courant nominal (env.) I_N 3~400 V	5,9 A
Puissance absorbée max. P_1	3,3 kW
Puissance nominale du moteur P_2	2,9 kW

Fiche technique: Stratos GIGA B 32/1-38/3,0

Plan d'encombrement



APPLIES TO EUROPEAN DIRECTIVE FOR ENERGY RELATED PRODUCTS

Possibilités de montage

Montage sur tuyauterie (puissance moteur ≤ 15 kW)

Montage sur console

Informations de commande

Poids env. *m*

Fabricant

Type

N° de réf.

39 kg

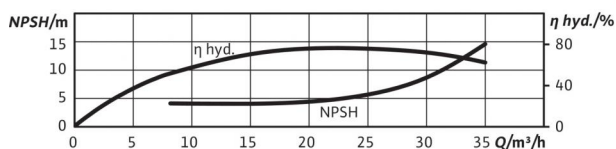
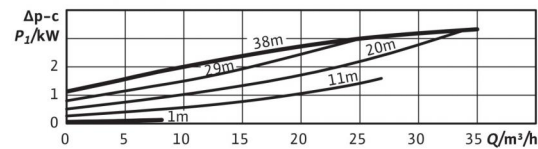
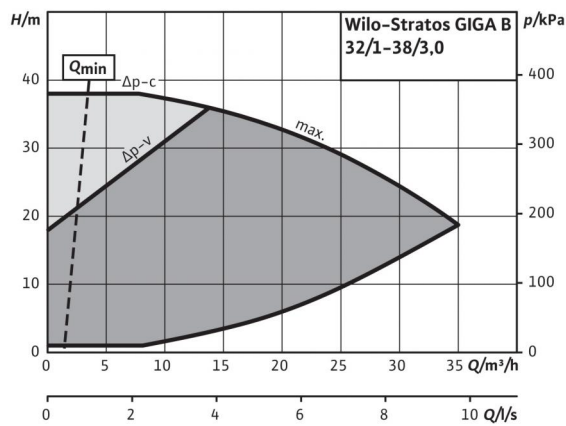
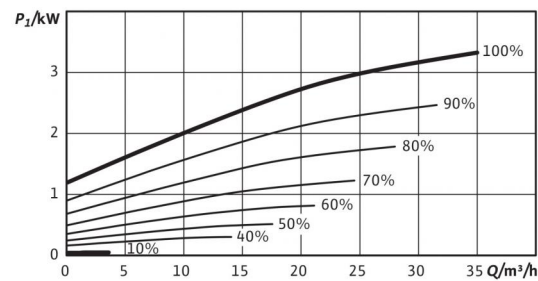
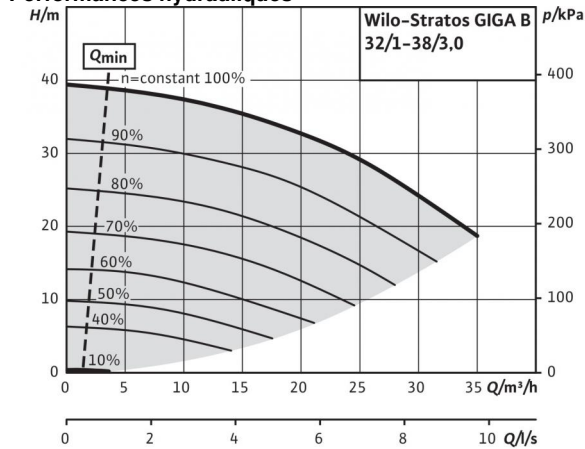
Wilo

Stratos GIGA B 32/1-38/3,0

2189100

Fiche technique: Stratos GIGA B 32/1-38/3,0-R1

Performances hydrauliques



Fluides admissibles (autres fluides sur demande)

Eau de chauffage (selon VDI 2035)	•
Mélanges eau-glycol (pour 20-40 % en vol. de glycol et température du fluide ≤ 40 °C)	•
Eau froide et eau de refroidissement	•
Fluide thermique	Exécution spéciale contre supplément

Domaine d'application admissible

Exécution standard pour pression de service p_{max}	16 bars (jusqu'à +120 °C) bar 13 bars (jusqu'à +140 °C) bar
Plage de température à température ambiante max. +40 °C	de -20 à +140 °C (en fonction du fluide)
Température ambiante max.	+40 °C
Installation en local technique	•
Installation en extérieur	-

Raccords de tuyau

Brides (selon EN 1092-2)	PN 16
Bride avec prises de mesure de pression	R 1/8

Matériaux

Corps de pompe	EN-GJL-250
Lanterne	EN-GJL-250
Roue	PPS-GF40
Roue (exécution spéciale)	-
Arbre de la pompe	1.4122
Garniture mécanique	AQ1EGG
Autres garnitures mécaniques	Sur demande

Raccordement électrique

Alimentation réseau	3~480 V ±10%, 50/60 Hz 3~440 V ±10%, 50/60 Hz 3~400 V ±10%, 50/60 Hz 3~380 V ±10%, 50/60 Hz
Vitesse de rotation n	500 - 4900 1/min

Indice de rendement minimal (MEI)

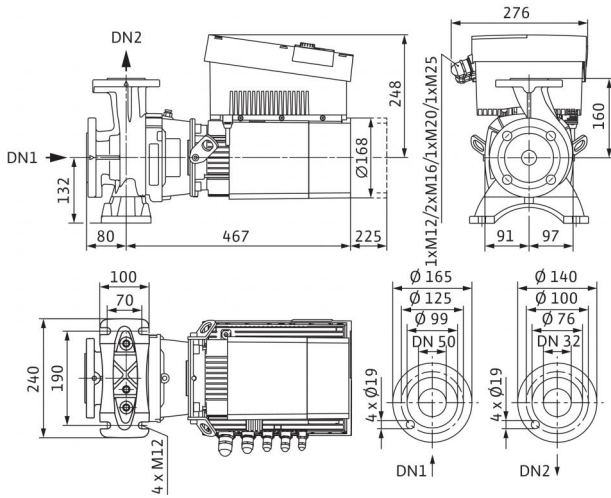
Indice de rendement minimal (MEI)	≥ 0,70
-----------------------------------	--------

Moteur/électronique

Technologie du moteur	Moteur EC
Moteur niveau de rendement	IE5
Protection moteur intégrée	•
Indice de protection	IP 55
Classe d'isolation	F
Interférence émise	EN 61800-3
Résistance aux parasites	EN 61800-3
Disjoncteurs différentiels (FI)	•
Courant nominal (env.) I_N 3~400 V	5,9 A
Puissance absorbée max. P_1	3,3 kW
Puissance nominale du moteur P_2	2,9 kW

Fiche technique: Stratos GIGA B 32/1-38/3,0-R1

Plan d'encombrement



APPLIES TO EUROPEAN DIRECTIVE FOR ENERGY RELATED PRODUCTS

Possibilités de montage

Montage sur tuyauterie (puissance moteur ≤ 15 kW)

Montage sur console

Informations de commande

Poids env. *m*

Fabricant

Type

N° de réf.

39 kg

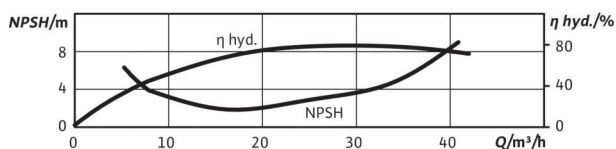
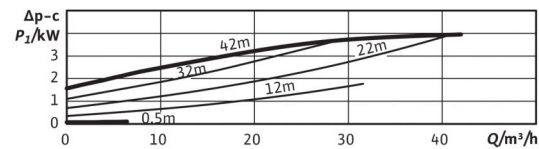
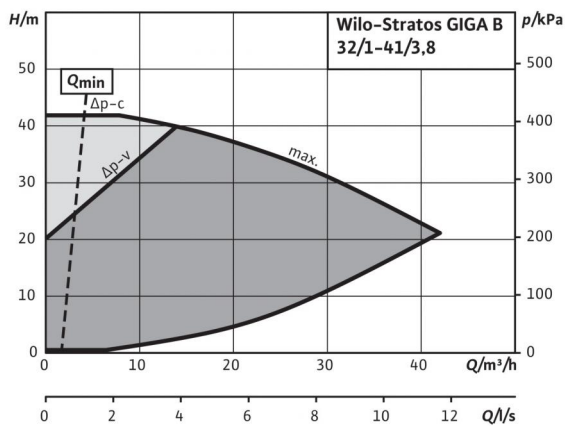
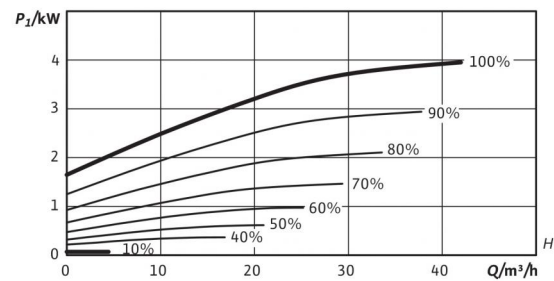
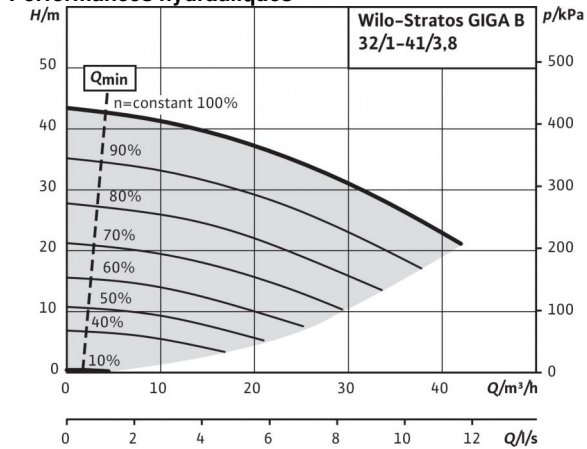
Wilo

Stratos GIGA B 32/1-38/3,0-R1

2189128

Fiche technique: Stratos GIGA B 32/1-41/3,8

Performances hydrauliques



Fluides admissibles (autres fluides sur demande)

Eau de chauffage (selon VDI 2035)	•
Mélanges eau-glycol (pour 20-40 % en vol. de glycol et température du fluide ≤ 40 °C)	•
Eau froide et eau de refroidissement	•
Fluide thermique	Exécution spéciale contre supplément

Domaine d'application admissible

Exécution standard pour pression de service p_{max}	16 bars (jusqu'à +120 °C) bar 13 bars (jusqu'à +140 °C) bar
Plage de température à température ambiante max. +40 °C	de -20 à +140 °C (en fonction du fluide)
Température ambiante max.	+40 °C
Installation en local technique	•
Installation en extérieur	-

Raccords de tuyau

Brides (selon EN 1092-2)	PN 16
Bride avec prises de mesure de pression	R 1/8

Matériaux

Corps de pompe	EN-GJL-250
Lanterne	EN-GJL-250
Roue	PPS-GF40
Roue (exécution spéciale)	-
Arbre de la pompe	1.4122
Garniture mécanique	AQ1EGG
Autres garnitures mécaniques	Sur demande

Raccordement électrique

Alimentation réseau	3~480 V $\pm 10\%$, 50/60 Hz 3~440 V $\pm 10\%$, 50/60 Hz 3~400 V $\pm 10\%$, 50/60 Hz 3~380 V $\pm 10\%$, 50/60 Hz
Vitesse de rotation n	500 - 4950 1/min

Indice de rendement minimal (MEI)

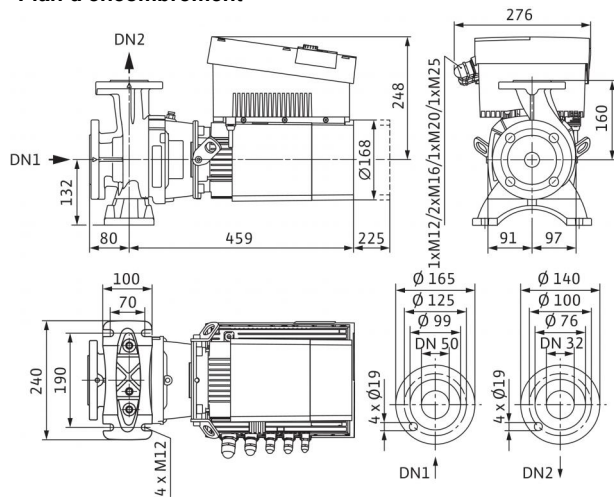
Indice de rendement minimal (MEI)	$\geq 0,70$
-----------------------------------	-------------

Moteur/électronique

Technologie du moteur	Moteur EC
Moteur niveau de rendement	IE5
Protection moteur intégrée	•
Indice de protection	IP 55
Classe d'isolation	F
Interférence émise	EN 61800-3
Résistance aux parasites	EN 61800-3
Disjoncteurs différentiels (FI)	•
Courant nominal (env.) I_N 3~400 V	6,7 A
Puissance absorbée max. P_1	3,9 kW
Puissance nominale du moteur P_2	3,4 kW

Fiche technique: Stratos GIGA B 32/1-41/3,8

Plan d'encombrement



APPLIES TO EUROPEAN DIRECTIVE FOR ENERGY RELATED PRODUCTS

Possibilités de montage

Montage sur tuyauterie (puissance moteur ≤ 15 kW)

Montage sur console

Informations de commande

Poids env. *m*

Fabricant

Type

N° de réf.

40 kg

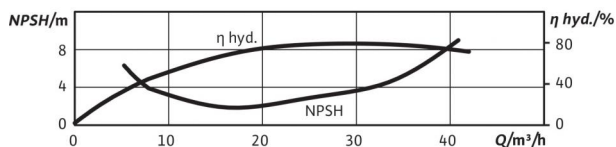
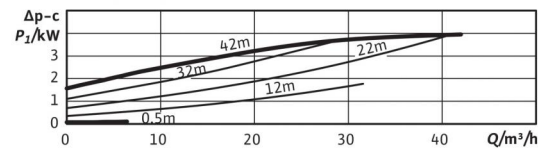
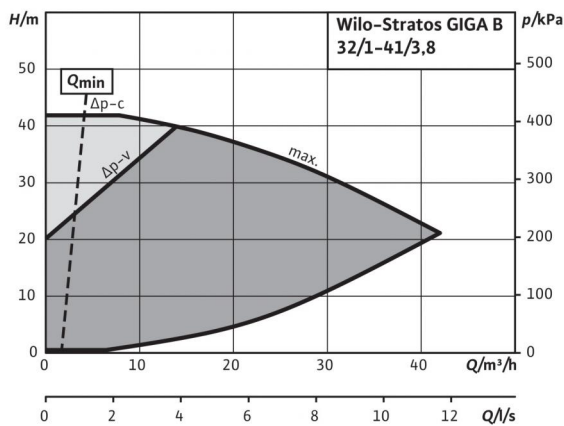
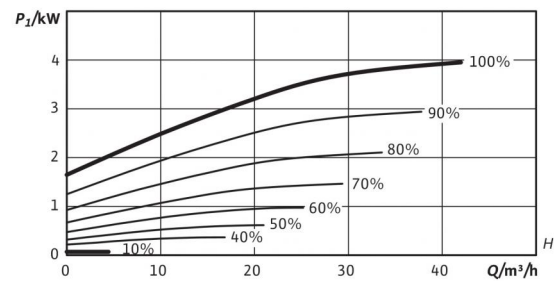
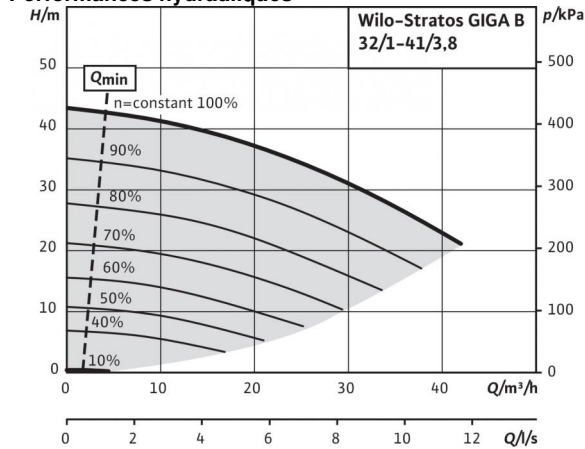
Wilo

Stratos GIGA B 32/1-41/3,8

2189108

Fiche technique: Stratos GIGA B 32/1-41/3,8-R1

Performances hydrauliques



Fluides admissibles (autres fluides sur demande)

Eau de chauffage (selon VDI 2035)	•
Mélanges eau-glycol (pour 20-40 % en vol. de glycol et température du fluide ≤ 40 °C)	•
Eau froide et eau de refroidissement	•
Fluide thermique	Exécution spéciale contre supplément

Domaine d'application admissible

Exécution standard pour pression de service p _{max}	16 bars (jusqu'à +120 °C) bar 13 bars (jusqu'à +140 °C) bar
Plage de température à température ambiante max. +40 °C	de -20 à +140 °C (en fonction du fluide)
Température ambiante max.	+40 °C
Installation en local technique	•
Installation en extérieur	-

Raccords de tuyau

Brides (selon EN 1092-2)	PN 16
Bride avec prises de mesure de pression	R 1/8

Matériaux

Corps de pompe	EN-GJL-250
Lanterne	EN-GJL-250
Roue	PPS-GF40
Roue (exécution spéciale)	-
Arbre de la pompe	1.4122
Garniture mécanique	AQ1EGG
Autres garnitures mécaniques	Sur demande

Raccordement électrique

Alimentation réseau	3~480 V ±10%, 50/60 Hz 3~440 V ±10%, 50/60 Hz 3~400 V ±10%, 50/60 Hz 3~380 V ±10%, 50/60 Hz
Vitesse de rotation n	500 - 4950 1/min

Indice de rendement minimal (MEI)

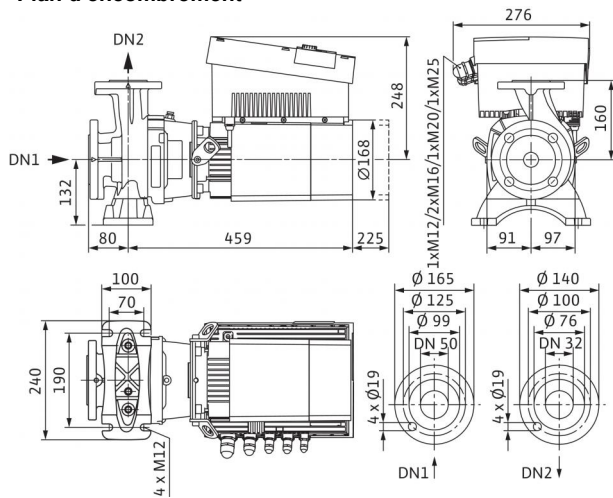
Indice de rendement minimal (MEI)	≥ 0,70
-----------------------------------	--------

Moteur/électronique

Technologie du moteur	Moteur EC
Moteur niveau de rendement	IE5
Protection moteur intégrée	•
Indice de protection	IP 55
Classe d'isolation	F
Interférence émise	EN 61800-3
Résistance aux parasites	EN 61800-3
Disjoncteurs différentiels (FI)	•
Courant nominal (env.) I _N 3~400 V	6,7 A
Puissance absorbée max. P ₁	3,9 kW
Puissance nominale du moteur P ₂	3,4 kW

Fiche technique: Stratos GIGA B 32/1-41/3,8-R1

Plan d'encombrement



APPLIES TO EUROPEAN DIRECTIVE FOR ENERGY RELATED PRODUCTS

Possibilités de montage

Montage sur tuyauterie (puissance moteur ≤ 15 kW)

Montage sur console

Informations de commande

Poids env. *m*

Fabricant

Type

N° de réf.

40 kg

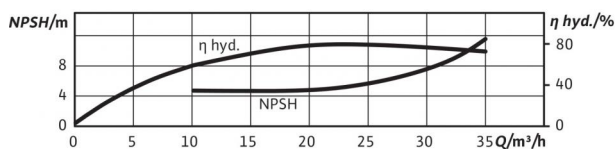
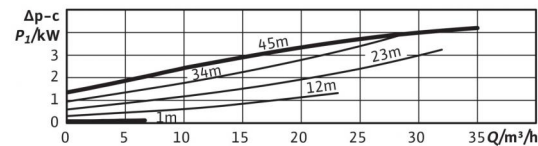
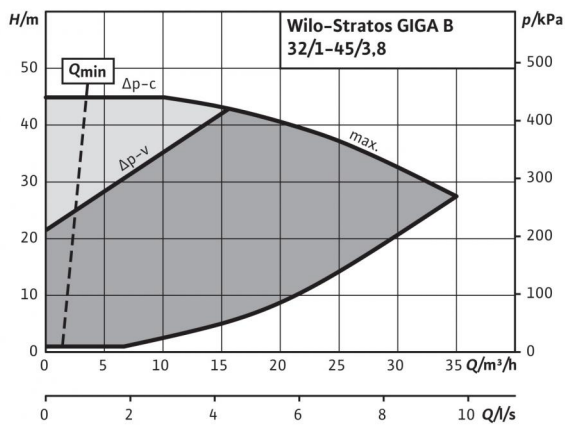
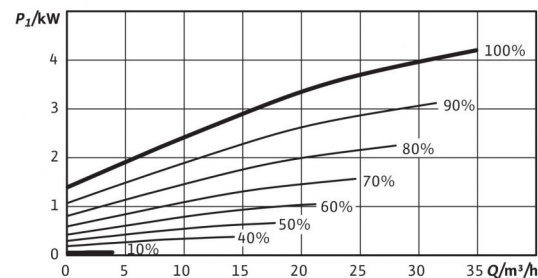
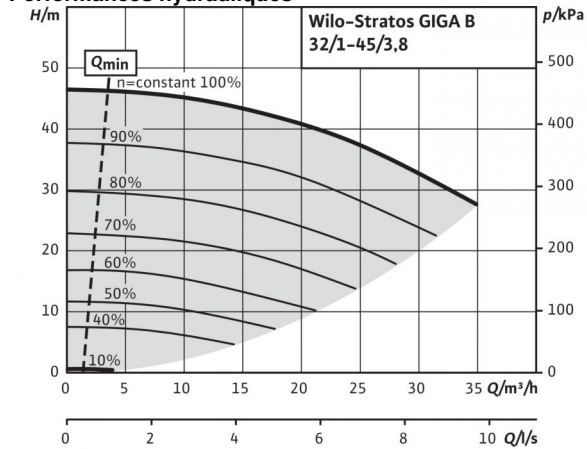
Wilo

Stratos GIGA B 32/1-41/3,8-R1

2189136

Fiche technique: Stratos GIGA B 32/1-45/3,8

Performances hydrauliques



Fluides admissibles (autres fluides sur demande)

Eau de chauffage (selon VDI 2035)	•
Mélanges eau-glycol (pour 20-40 % en vol. de glycol et température du fluide ≤ 40 °C)	•
Eau froide et eau de refroidissement	•
Fluide thermique	Exécution spéciale contre supplément

Domaine d'application admissible

Exécution standard pour pression de service p _{max}	16 bars (jusqu'à +120 °C) bar 13 bars (jusqu'à +140 °C) bar
Plage de température à température ambiante max. +40 °C	de -20 à +140 °C (en fonction du fluide)
Température ambiante max.	+40 °C
Installation en local technique	•
Installation en extérieur	-

Raccords de tuyau

Brides (selon EN 1092-2)	PN 16
Bride avec prises de mesure de pression	R 1/8

Matériaux

Corps de pompe	EN-GJL-250
Lanterne	EN-GJL-250
Roue	PPS-GF40
Roue (exécution spéciale)	-
Arbre de la pompe	1.4122
Garniture mécanique	AQ1EGG
Autres garnitures mécaniques	Sur demande

Raccordement électrique

Alimentation réseau	3~480 V ±10%, 50/60 Hz 3~440 V ±10%, 50/60 Hz 3~400 V ±10%, 50/60 Hz 3~380 V ±10%, 50/60 Hz
Vitesse de rotation n	500 - 4850 1/min

Indice de rendement minimal (MEI)

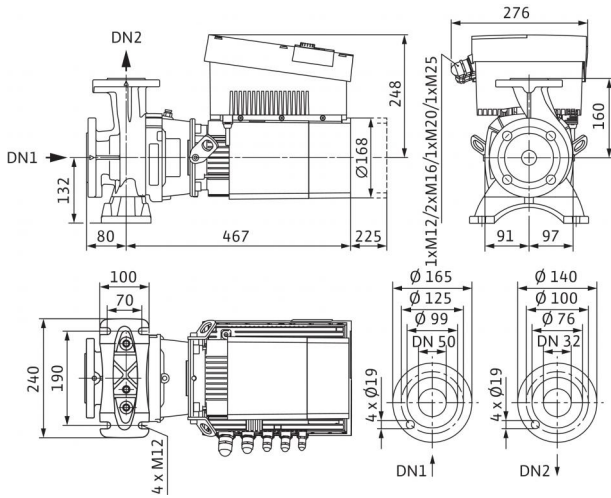
Indice de rendement minimal (MEI)	≥ 0,70
-----------------------------------	--------

Moteur/électronique

Technologie du moteur	Moteur EC
Moteur niveau de rendement	IE5
Protection moteur intégrée	•
Indice de protection	IP 55
Classe d'isolation	F
Interférence émise	EN 61800-3
Résistance aux parasites	EN 61800-3
Disjoncteurs différentiels (FI)	•
Courant nominal (env.) I _N 3~400 V	7,1 A
Puissance absorbée max. P ₁	4,2 kW
Puissance nominale du moteur P ₂	3,6 kW

Fiche technique: Stratos GIGA B 32/1-45/3,8

Plan d'encombrement



APPLIES TO EUROPEAN DIRECTIVE FOR ENERGY RELATED PRODUCTS

Possibilités de montage

Montage sur tuyauterie (puissance moteur ≤ 15 kW)

Montage sur console

Informations de commande

Poids env. *m*

Fabricant

Type

N° de réf.

40 kg

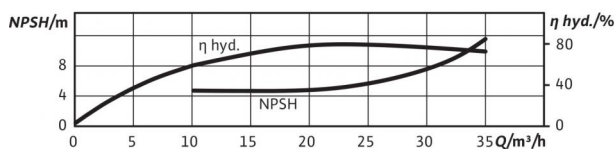
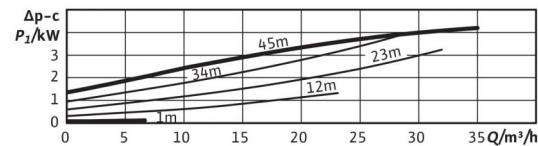
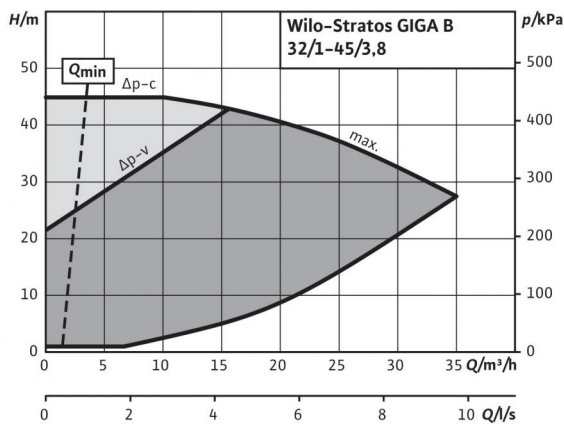
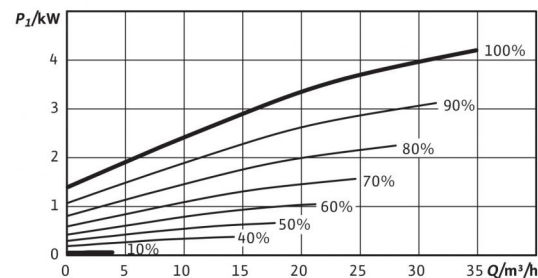
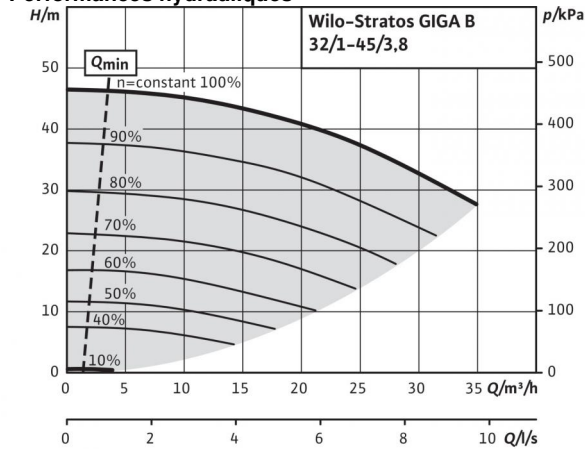
Wilo

Stratos GIGA B 32/1-45/3,8

2189099

Fiche technique: Stratos GIGA B 32/1-45/3,8-R1

Performances hydrauliques



Fluides admissibles (autres fluides sur demande)

Eau de chauffage (selon VDI 2035)	•
Mélanges eau-glycol (pour 20-40 % en vol. de glycol et température du fluide ≤ 40 °C)	•
Eau froide et eau de refroidissement	•
Fluide thermique	Exécution spéciale contre supplément

Domaine d'application admissible

Exécution standard pour pression de service p_{max}	16 bars (jusqu'à +120 °C) bar 13 bars (jusqu'à +140 °C) bar
Plage de température à température ambiante max. +40 °C	de -20 à +140 °C (en fonction du fluide)
Température ambiante max.	+40 °C
Installation en local technique	•
Installation en extérieur	-

Raccords de tuyau

Brides (selon EN 1092-2)	PN 16
Bride avec prises de mesure de pression	R 1/8

Matériaux

Corps de pompe	EN-GJL-250
Lanterne	EN-GJL-250
Roue	PPS-GF40
Roue (exécution spéciale)	-
Arbre de la pompe	1.4122
Garniture mécanique	AQ1EGG
Autres garnitures mécaniques	Sur demande

Raccordement électrique

Alimentation réseau	3~480 V ±10%, 50/60 Hz 3~440 V ±10%, 50/60 Hz 3~400 V ±10%, 50/60 Hz 3~380 V ±10%, 50/60 Hz
Vitesse de rotation n	500 - 4850 1/min

Indice de rendement minimal (MEI)

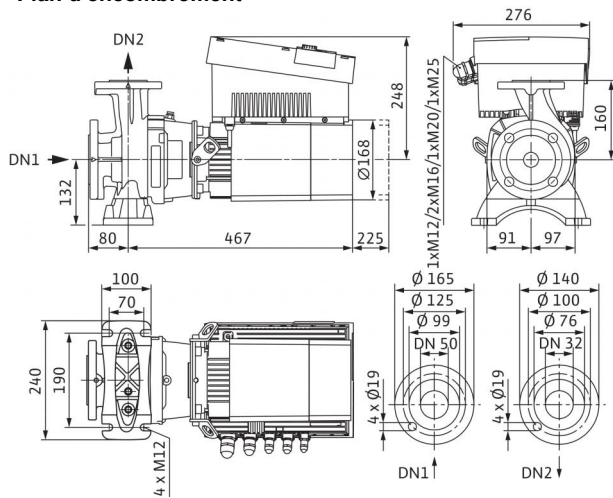
Indice de rendement minimal (MEI)	≥ 0,70
-----------------------------------	--------

Moteur/électronique

Technologie du moteur	Moteur EC
Moteur niveau de rendement	IE5
Protection moteur intégrée	•
Indice de protection	IP 55
Classe d'isolation	F
Interférence émise	EN 61800-3
Résistance aux parasites	EN 61800-3
Disjoncteurs différentiels (FI)	•
Courant nominal (env.) I_N 3~400 V	7,1 A
Puissance absorbée max. P_1	4,2 kW
Puissance nominale du moteur P_2	3,6 kW

Fiche technique: Stratos GIGA B 32/1-45/3,8-R1

Plan d'encombrement



APPLIES TO EUROPEAN DIRECTIVE FOR ENERGY RELATED PRODUCTS

Possibilités de montage

Montage sur tuyauterie (puissance moteur ≤ 15 kW)

Montage sur console

Informations de commande

Poids env. *m*

Fabricant

Type

N° de réf.

40 kg

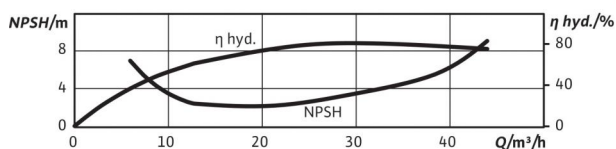
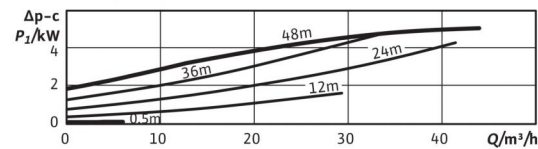
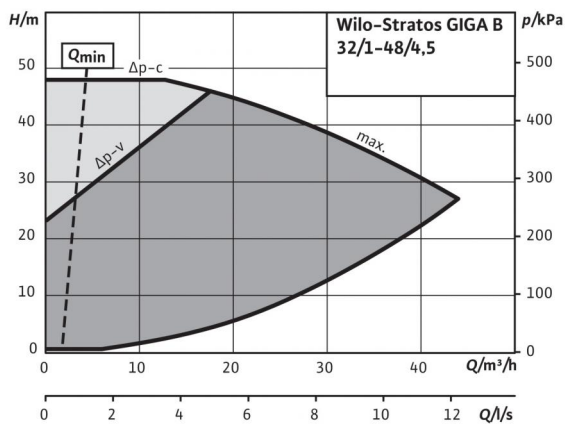
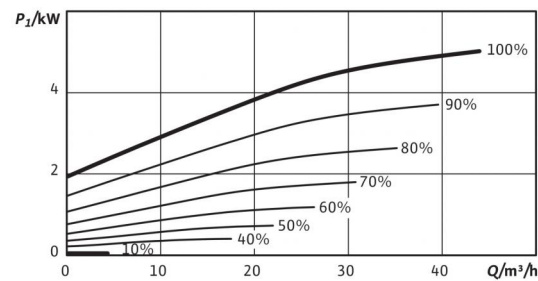
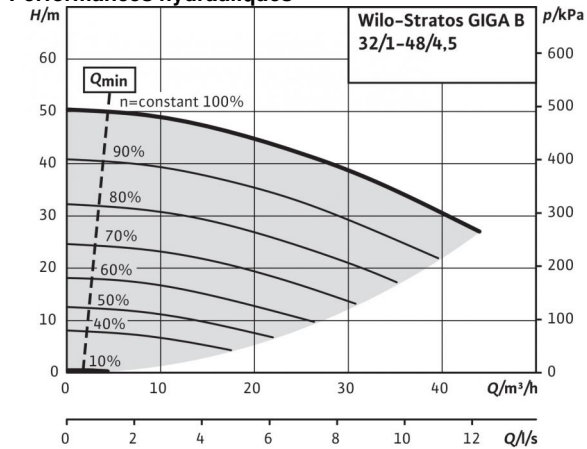
Wilo

Stratos GIGA B 32/1-45/3,8-R1

2189127

Fiche technique: Stratos GIGA B 32/1-48/4,5

Performances hydrauliques



Fluides admissibles (autres fluides sur demande)

Eau de chauffage (selon VDI 2035)	•
Mélanges eau-glycol (pour 20-40 % en vol. de glycol et température du fluide ≤ 40 °C)	•
Eau froide et eau de refroidissement	•
Fluide thermique	Exécution spéciale contre supplément

Domaine d'application admissible

Exécution standard pour pression de service p_{max}	16 bars (jusqu'à +120 °C) bar 13 bars (jusqu'à +140 °C) bar
Plage de température à température ambiante max. +40 °C	de -20 à +140 °C (en fonction du fluide)
Température ambiante max.	+40 °C
Installation en local technique	•
Installation en extérieur	-

Raccords de tuyau

Brides (selon EN 1092-2)	PN 16
Bride avec prises de mesure de pression	R 1/8

Matériaux

Corps de pompe	EN-GJL-250
Lanterne	EN-GJL-250
Roue	PPS-GF40
Roue (exécution spéciale)	-
Arbre de la pompe	1.4122
Garniture mécanique	AQ1EGG
Autres garnitures mécaniques	Sur demande

Raccordement électrique

Alimentation réseau	3~480 V ±10%, 50/60 Hz 3~440 V ±10%, 50/60 Hz 3~400 V ±10%, 50/60 Hz 3~380 V ±10%, 50/60 Hz
Vitesse de rotation n	500 - 5100 1/min

Indice de rendement minimal (MEI)

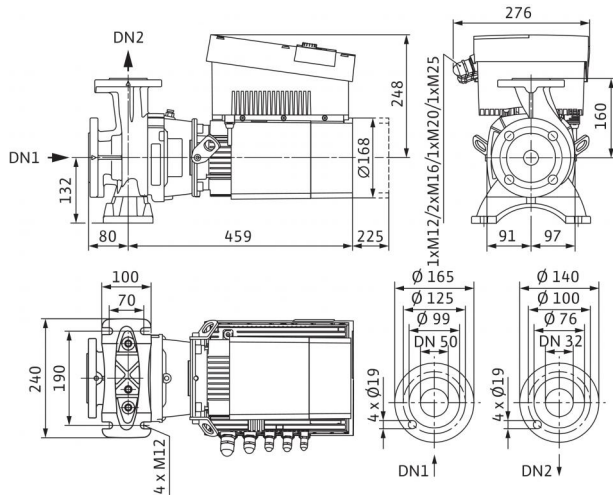
Indice de rendement minimal (MEI)	≥ 0,70
-----------------------------------	--------

Moteur/électronique

Technologie du moteur	Moteur EC
Moteur niveau de rendement	IE5
Protection moteur intégrée	•
Indice de protection	IP 55
Classe d'isolation	F
Interférence émise	EN 61800-3
Résistance aux parasites	EN 61800-3
Disjoncteurs différentiels (FI)	•
Courant nominal (env.) I_N 3~400 V	8,4 A
Puissance absorbée max. P_1	5,1 kW
Puissance nominale du moteur P_2	4,4 kW

Fiche technique: Stratos GIGA B 32/1-48/4,5

Plan d'encombrement



APPLIES TO EUROPEAN DIRECTIVE FOR ENERGY RELATED PRODUCTS

Possibilités de montage

Montage sur tuyauterie (puissance moteur ≤ 15 kW)

Montage sur console

Informations de commande

Poids env. *m*

Fabricant

Type

N° de réf.

40 kg

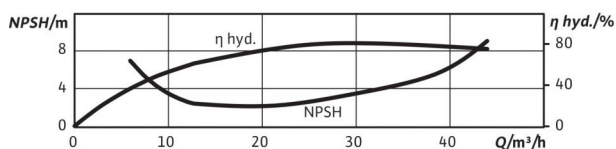
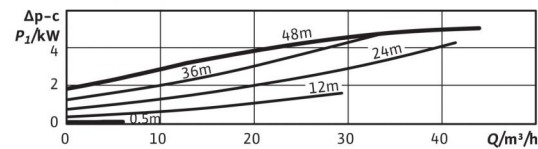
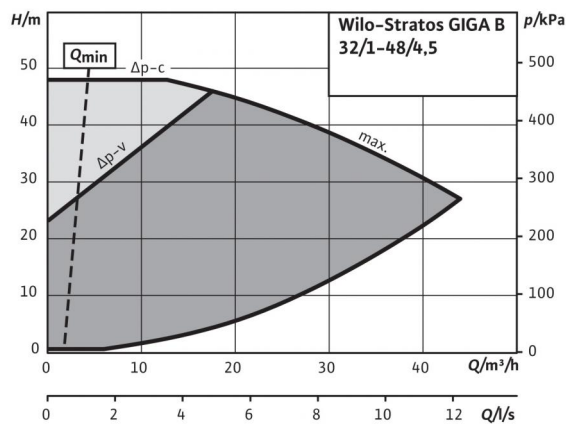
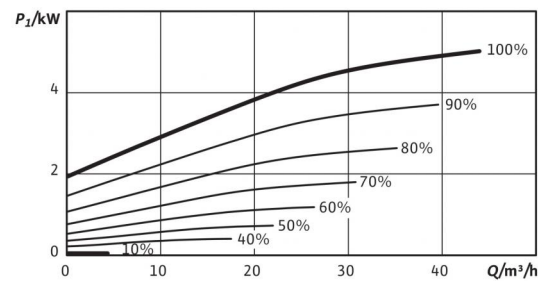
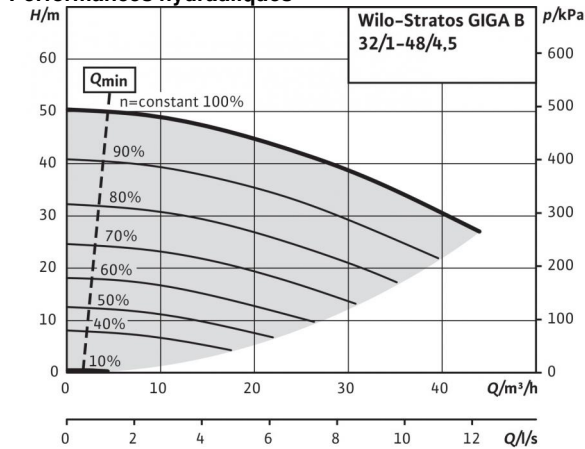
Wilo

Stratos GIGA B 32/1-48/4,5

2189107

Fiche technique: Stratos GIGA B 32/1-48/4,5-R1

Performances hydrauliques



Fluides admissibles (autres fluides sur demande)

Eau de chauffage (selon VDI 2035)	•
Mélanges eau-glycol (pour 20-40 % en vol. de glycol et température du fluide ≤ 40 °C)	•
Eau froide et eau de refroidissement	•
Fluide thermique	Exécution spéciale contre supplément

Domaine d'application admissible

Exécution standard pour pression de service p_{max}	16 bars (jusqu'à +120 °C) bar 13 bars (jusqu'à +140 °C) bar
Plage de température à température ambiante max. +40 °C	de -20 à +140 °C (en fonction du fluide)
Température ambiante max.	+40 °C
Installation en local technique	•
Installation en extérieur	-

Raccords de tuyau

Brides (selon EN 1092-2)	PN 16
Bride avec prises de mesure de pression	R 1/8

Matériaux

Corps de pompe	EN-GJL-250
Lanterne	EN-GJL-250
Roue	PPS-GF40
Roue (exécution spéciale)	-
Arbre de la pompe	1.4122
Garniture mécanique	AQ1EGG
Autres garnitures mécaniques	Sur demande

Raccordement électrique

Alimentation réseau	3~480 V ±10%, 50/60 Hz 3~440 V ±10%, 50/60 Hz 3~400 V ±10%, 50/60 Hz 3~380 V ±10%, 50/60 Hz
Vitesse de rotation n	500 - 5100 1/min

Indice de rendement minimal (MEI)

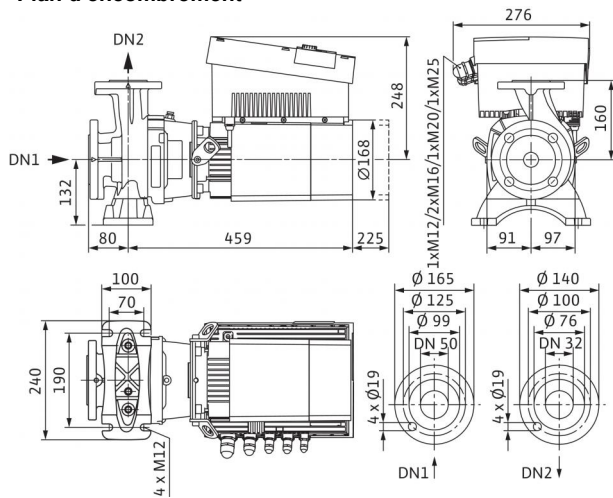
Indice de rendement minimal (MEI)	≥ 0,70
-----------------------------------	--------

Moteur/électronique

Technologie du moteur	Moteur EC
Moteur niveau de rendement	IE5
Protection moteur intégrée	•
Indice de protection	IP 55
Classe d'isolation	F
Interférence émise	EN 61800-3
Résistance aux parasites	EN 61800-3
Disjoncteurs différentiels (FI)	•
Courant nominal (env.) I_N 3~400 V	8,4 A
Puissance absorbée max. P_1	5,1 kW
Puissance nominale du moteur P_2	4,4 kW

Fiche technique: Stratos GIGA B 32/1-48/4,5-R1

Plan d'encombrement



APPLIES TO EUROPEAN DIRECTIVE FOR ENERGY RELATED PRODUCTS

Possibilités de montage

Montage sur tuyauterie (puissance moteur ≤ 15 kW)

Montage sur console

Informations de commande

Poids env. *m*

Fabricant

Type

N° de réf.

40 kg

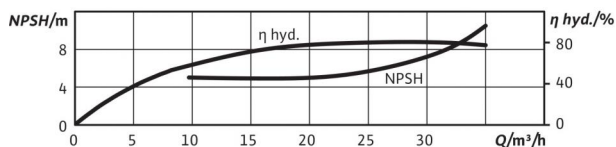
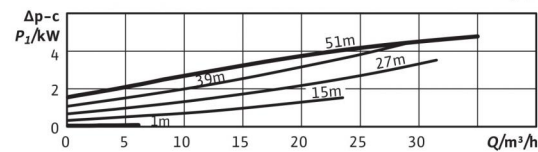
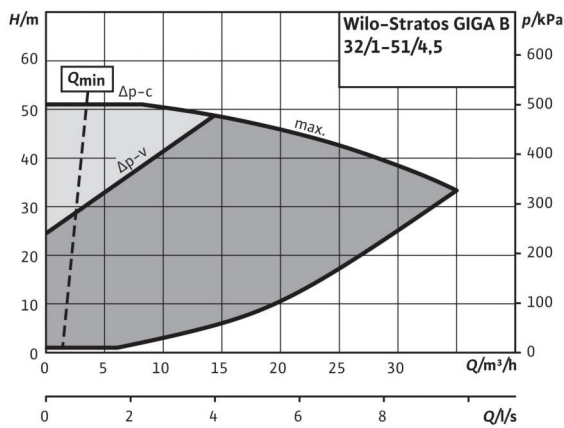
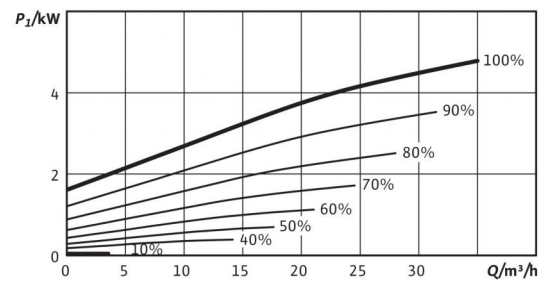
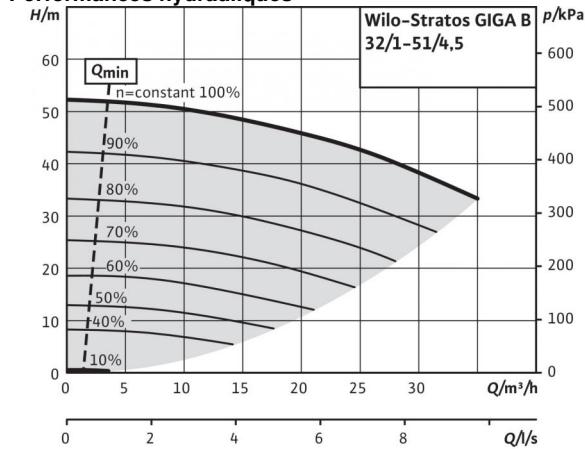
Wilo

Stratos GIGA B 32/1-48/4,5-R1

2189135

Fiche technique: Stratos GIGA B 32/1-51/4,5

Performances hydrauliques



Fluides admissibles (autres fluides sur demande)

Eau de chauffage (selon VDI 2035)	•
Mélanges eau-glycol (pour 20-40 % en vol. de glycol et température du fluide ≤ 40 °C)	•
Eau froide et eau de refroidissement	•
Fluide thermique	Exécution spéciale contre supplément

Domaine d'application admissible

Exécution standard pour pression de service p_{max}	16 bars (jusqu'à +120 °C) bar 13 bars (jusqu'à +140 °C) bar
Plage de température à température ambiante max. +40 °C	de -20 à +140 °C (en fonction du fluide)
Température ambiante max.	+40 °C
Installation en local technique	•
Installation en extérieur	-

Raccords de tuyau

Brides (selon EN 1092-2)	PN 16
Bride avec prises de mesure de pression	R 1/8

Matériaux

Corps de pompe	EN-GJL-250
Lanterne	EN-GJL-250
Roue	PPS-GF40
Roue (exécution spéciale)	-
Arbre de la pompe	1.4122
Garniture mécanique	AQ1EGG
Autres garnitures mécaniques	Sur demande

Raccordement électrique

Alimentation réseau	3~480 V ±10%, 50/60 Hz 3~440 V ±10%, 50/60 Hz 3~400 V ±10%, 50/60 Hz 3~380 V ±10%, 50/60 Hz
Vitesse de rotation n	500 - 5130 1/min

Indice de rendement minimal (MEI)

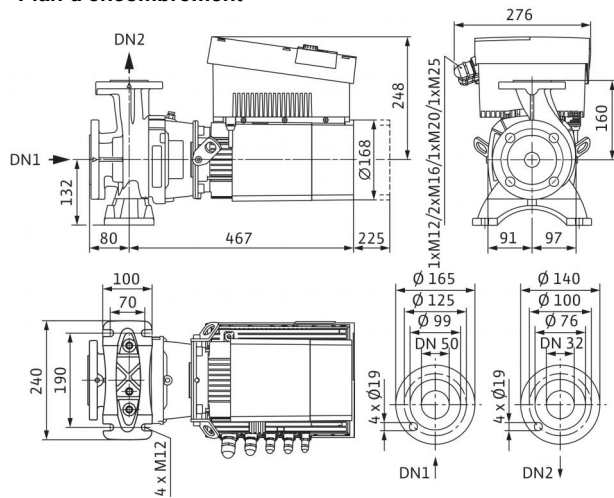
Indice de rendement minimal (MEI)	≥ 0,70
-----------------------------------	--------

Moteur/électronique

Technologie du moteur	Moteur EC
Moteur niveau de rendement	IE5
Protection moteur intégrée	•
Indice de protection	IP 55
Classe d'isolation	F
Interférence émise	EN 61800-3
Résistance aux parasites	EN 61800-3
Disjoncteurs différentiels (FI)	•
Courant nominal (env.) I_N 3~400 V	8,1 A
Puissance absorbée max. P_1	4,8 kW
Puissance nominale du moteur P_2	4,2 kW

Fiche technique: Stratos GIGA B 32/1-51/4,5

Plan d'encombrement



APPLIES TO EUROPEAN DIRECTIVE FOR ENERGY RELATED PRODUCTS

Possibilités de montage

Montage sur tuyauterie (puissance moteur ≤ 15 kW)

Montage sur console

Informations de commande

Poids env. *m*

Fabricant

Type

N° de réf.

40 kg

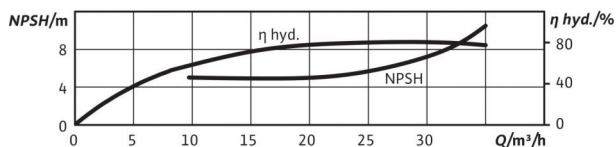
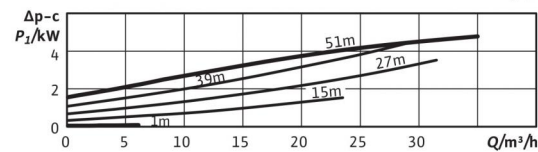
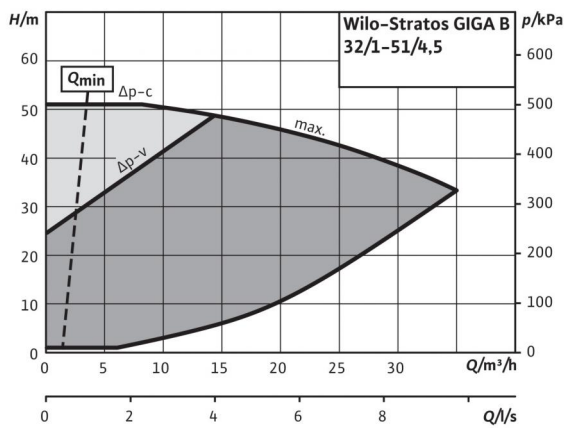
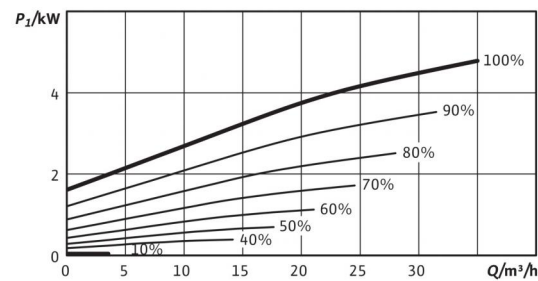
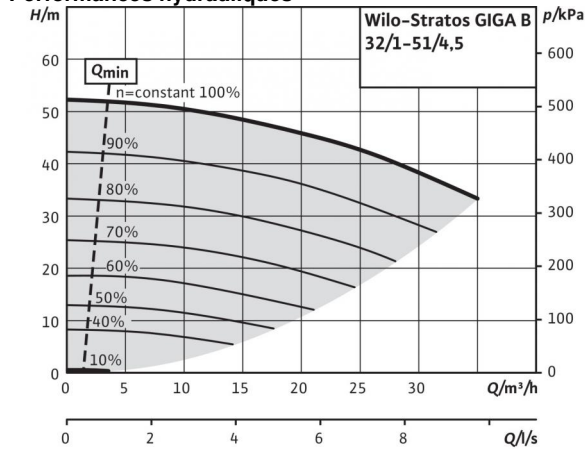
Wilo

Stratos GIGA B 32/1-51/4,5

2189098

Fiche technique: Stratos GIGA B 32/1-51/4,5-R1

Performances hydrauliques



Fluides admissibles (autres fluides sur demande)

Eau de chauffage (selon VDI 2035)	•
Mélanges eau-glycol (pour 20-40 % en vol. de glycol et température du fluide ≤ 40 °C)	•
Eau froide et eau de refroidissement	•
Fluide thermique	Exécution spéciale contre supplément

Domaine d'application admissible

Exécution standard pour pression de service p_{max}	16 bars (jusqu'à +120 °C) bar 13 bars (jusqu'à +140 °C) bar
Plage de température à température ambiante max. +40 °C	de -20 à +140 °C (en fonction du fluide)
Température ambiante max.	+40 °C
Installation en local technique	•
Installation en extérieur	-

Raccords de tuyau

Brides (selon EN 1092-2)	PN 16
Bride avec prises de mesure de pression	R 1/8

Matériaux

Corps de pompe	EN-GJL-250
Lanterne	EN-GJL-250
Roue	PPS-GF40
Roue (exécution spéciale)	-
Arbre de la pompe	1.4122
Garniture mécanique	AQ1EGG
Autres garnitures mécaniques	Sur demande

Raccordement électrique

Alimentation réseau	3~480 V ±10%, 50/60 Hz 3~440 V ±10%, 50/60 Hz 3~400 V ±10%, 50/60 Hz 3~380 V ±10%, 50/60 Hz
Vitesse de rotation n	500 - 5130 1/min

Indice de rendement minimal (MEI)

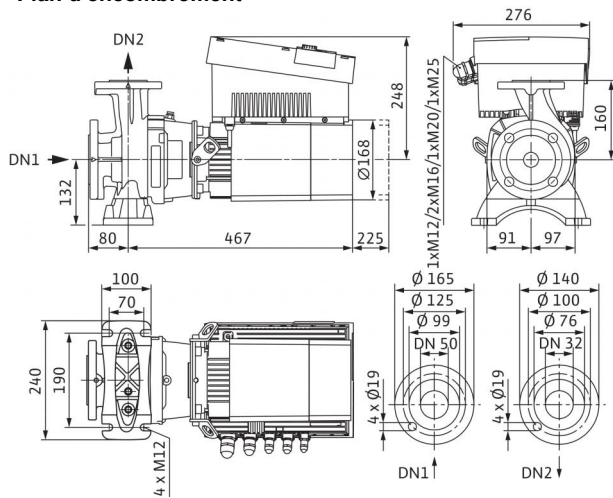
Indice de rendement minimal (MEI)	≥ 0,70
-----------------------------------	--------

Moteur/électronique

Technologie du moteur	Moteur EC
Moteur niveau de rendement	IE5
Protection moteur intégrée	•
Indice de protection	IP 55
Classe d'isolation	F
Interférence émise	EN 61800-3
Résistance aux parasites	EN 61800-3
Disjoncteurs différentiels (FI)	•
Courant nominal (env.) I_N 3~400 V	8,1 A
Puissance absorbée max. P_1	4,8 kW
Puissance nominale du moteur P_2	4,2 kW

Fiche technique: Stratos GIGA B 32/1-51/4,5-R1

Plan d'encombrement



APPLIES TO EUROPEAN DIRECTIVE FOR ENERGY RELATED PRODUCTS

Possibilités de montage

Montage sur tuyauterie (puissance moteur ≤ 15 kW)

Montage sur console

Informations de commande

Poids env. *m*

Fabricant

Type

N° de réf.

40 kg

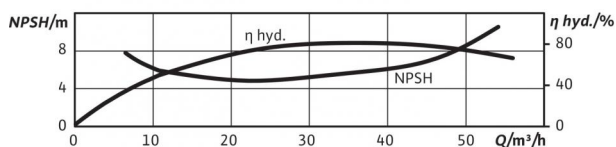
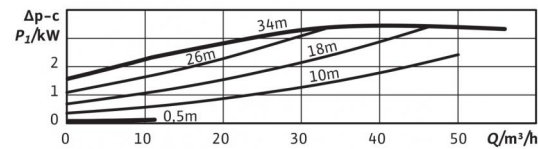
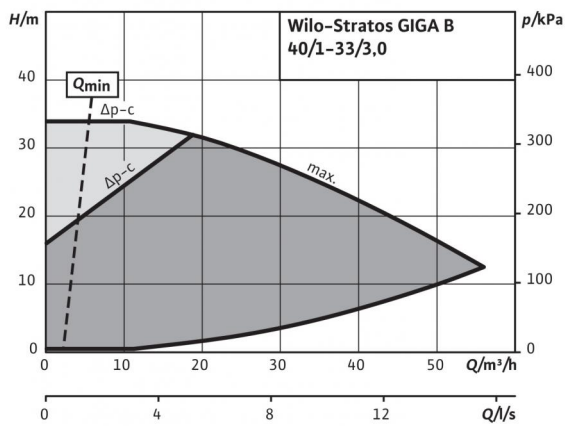
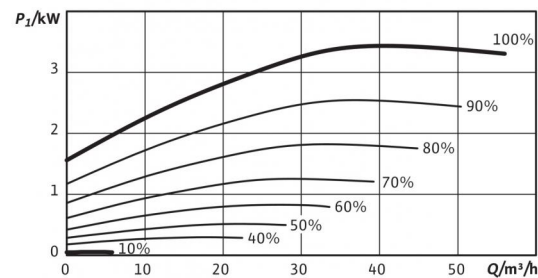
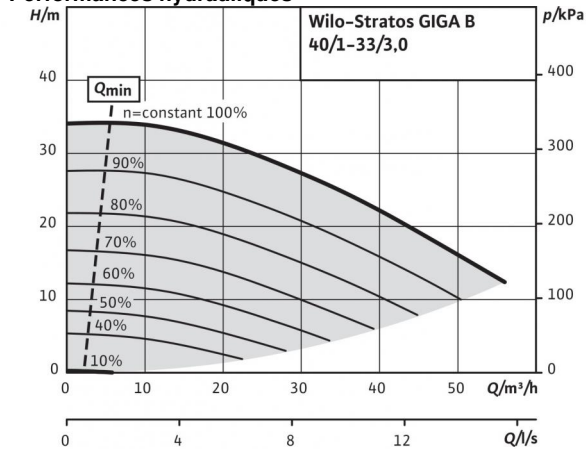
Wilo

Stratos GIGA B 32/1-51/4,5-R1

2189126

Fiche technique: Stratos GIGA B 40/1-33/3,0

Performances hydrauliques



Fluides admissibles (autres fluides sur demande)

Eau de chauffage (selon VDI 2035)	•
Mélanges eau-glycol (pour 20-40 % en vol. de glycol et température du fluide ≤ 40 °C)	•
Eau froide et eau de refroidissement	•
Fluide thermique	Exécution spéciale contre supplément

Domaine d'application admissible

Exécution standard pour pression de service p_{max}	16 bars (jusqu'à +120 °C) bar 13 bars (jusqu'à +140 °C) bar
Plage de température à température ambiante max. +40 °C	de -20 à +140 °C (en fonction du fluide)
Température ambiante max.	+40 °C
Installation en local technique	•
Installation en extérieur	-

Raccords de tuyau

Brides (selon EN 1092-2)	PN 16
Bride avec prises de mesure de pression	R 1/8

Matériaux

Corps de pompe	EN-GJL-250
Lanterne	EN-GJL-250
Roue	PPS-GF40
Roue (exécution spéciale)	-
Arbre de la pompe	1.4122
Garniture mécanique	AQ1EGG
Autres garnitures mécaniques	Sur demande

Raccordement électrique

Alimentation réseau	3~480 V ±10%, 50/60 Hz 3~440 V ±10%, 50/60 Hz 3~400 V ±10%, 50/60 Hz 3~380 V ±10%, 50/60 Hz
Vitesse de rotation n	500 - 4630 1/min

Indice de rendement minimal (MEI)

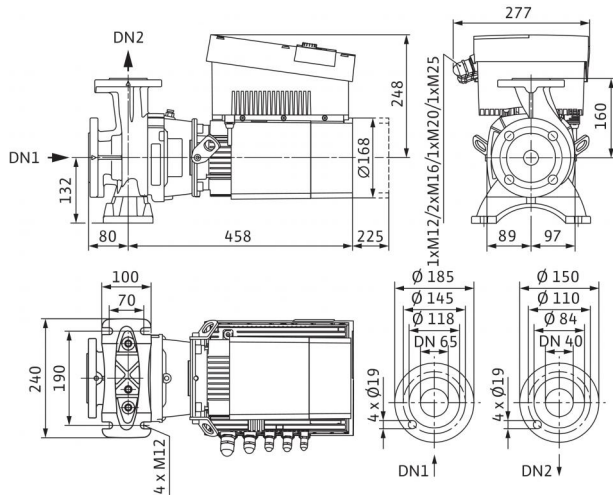
Indice de rendement minimal (MEI)	≥ 0,70
-----------------------------------	--------

Moteur/électronique

Technologie du moteur	Moteur EC
Moteur niveau de rendement	IE5
Protection moteur intégrée	•
Indice de protection	IP 55
Classe d'isolation	F
Interférence émise	EN 61800-3
Résistance aux parasites	EN 61800-3
Disjoncteurs différentiels (FI)	•
Courant nominal (env.) I_N 3~400 V	6,4 A
Puissance absorbée max. P_1	3,5 kW
Puissance nominale du moteur P_2	3,1 kW

Fiche technique: Stratos GIGA B 40/1-33/3,0

Plan d'encombrement



APPLIES TO EUROPEAN DIRECTIVE FOR ENERGY RELATED PRODUCTS

Possibilités de montage

Montage sur tuyauterie (puissance moteur ≤ 15 kW)

Montage sur console

Informations de commande

Poids env. *m*

Fabricant

Type

N° de réf.

41 kg

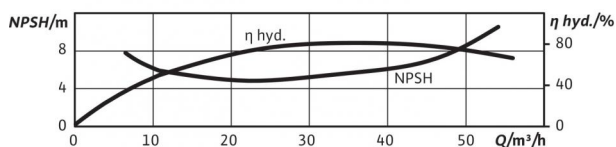
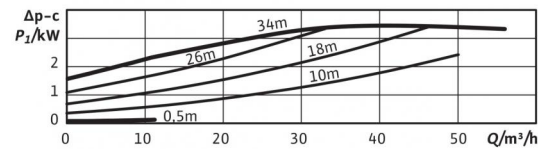
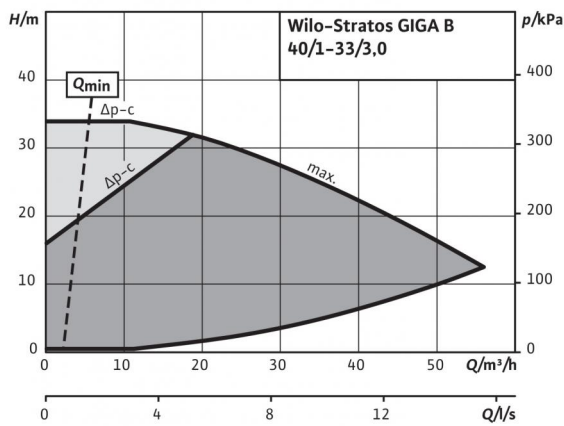
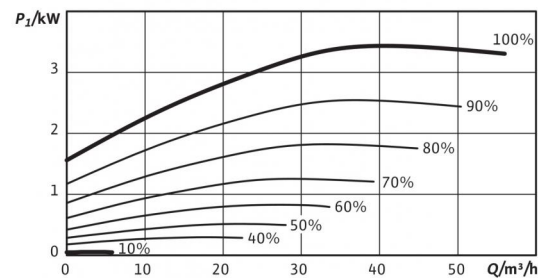
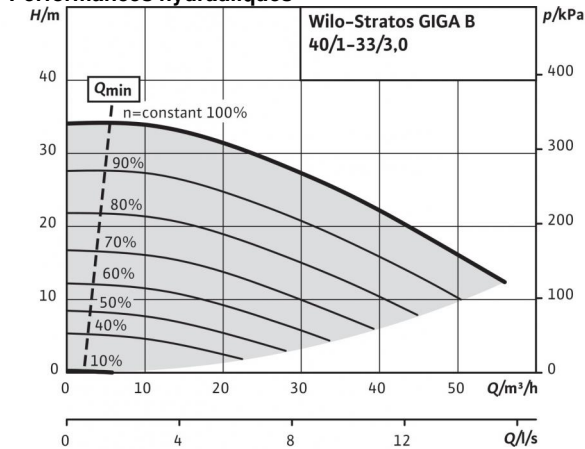
Wilo

Stratos GIGA B 40/1-33/3,0

2189117

Fiche technique: Stratos GIGA B 40/1-33/3,0-R1

Performances hydrauliques



Fluides admissibles (autres fluides sur demande)

Eau de chauffage (selon VDI 2035)	•
Mélanges eau-glycol (pour 20-40 % en vol. de glycol et température du fluide ≤ 40 °C)	•
Eau froide et eau de refroidissement	•
Fluide thermique	Exécution spéciale contre supplément

Domaine d'application admissible

Exécution standard pour pression de service p_{max}	16 bars (jusqu'à +120 °C) bar 13 bars (jusqu'à +140 °C) bar
Plage de température à température ambiante max. +40 °C	de -20 à +140 °C (en fonction du fluide)
Température ambiante max.	+40 °C
Installation en local technique	•
Installation en extérieur	-

Raccords de tuyau

Brides (selon EN 1092-2)	PN 16
Bride avec prises de mesure de pression	R 1/8

Matériaux

Corps de pompe	EN-GJL-250
Lanterne	EN-GJL-250
Roue	PPS-GF40
Roue (exécution spéciale)	-
Arbre de la pompe	1.4122
Garniture mécanique	AQ1EGG
Autres garnitures mécaniques	Sur demande

Raccordement électrique

Alimentation réseau	3~480 V ±10%, 50/60 Hz 3~440 V ±10%, 50/60 Hz 3~400 V ±10%, 50/60 Hz 3~380 V ±10%, 50/60 Hz
Vitesse de rotation n	500 - 4630 1/min

Indice de rendement minimal (MEI)

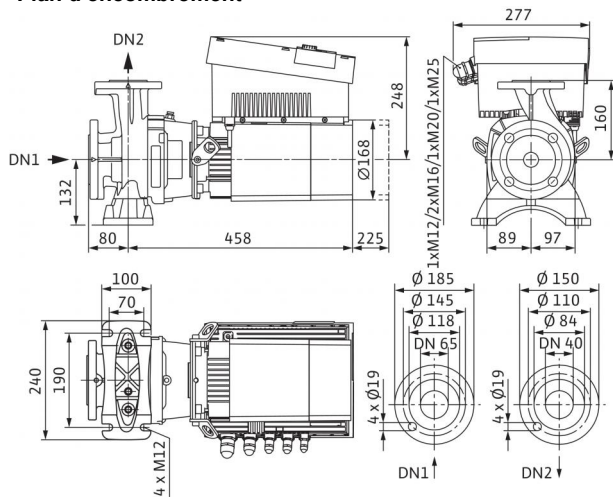
Indice de rendement minimal (MEI)	≥ 0,70
-----------------------------------	--------

Moteur/électronique

Technologie du moteur	Moteur EC
Moteur niveau de rendement	IE5
Protection moteur intégrée	•
Indice de protection	IP 55
Classe d'isolation	F
Interférence émise	EN 61800-3
Résistance aux parasites	EN 61800-3
Disjoncteurs différentiels (FI)	•
Courant nominal (env.) I_N 3~400 V	6,4 A
Puissance absorbée max. P_1	3,5 kW
Puissance nominale du moteur P_2	3,1 kW

Fiche technique: Stratos GIGA B 40/1-33/3,0-R1

Plan d'encombrement



APPLIES TO EUROPEAN DIRECTIVE FOR ENERGY RELATED PRODUCTS

Possibilités de montage

Montage sur tuyauterie (puissance moteur ≤ 15 kW)

Montage sur console

Informations de commande

Poids env. *m*

Fabricant

Type

N° de réf.

41 kg

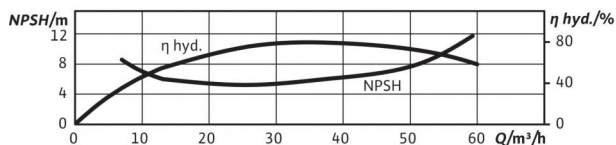
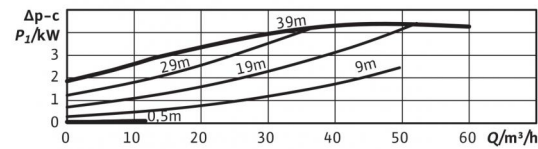
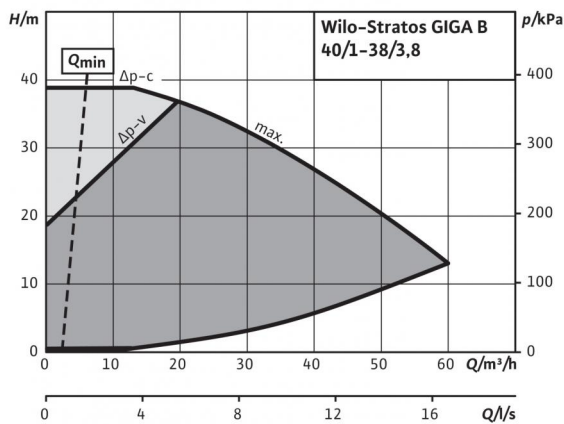
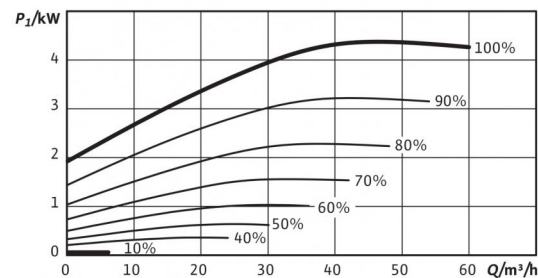
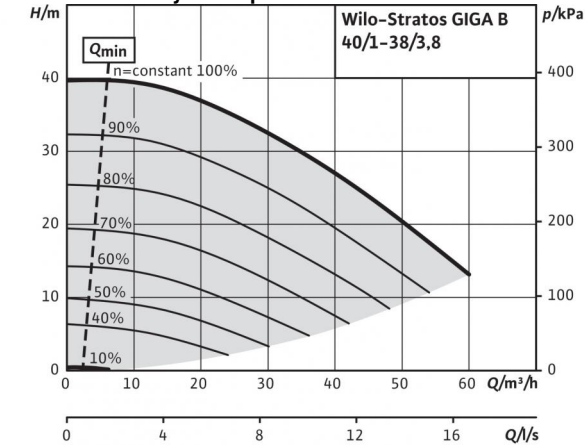
Wilo

Stratos GIGA B 40/1-33/3,0-R1

2189145

Fiche technique: Stratos GIGA B 40/1-38/3,8

Performances hydrauliques



Fluides admissibles (autres fluides sur demande)

Eau de chauffage (selon VDI 2035)	•
Mélanges eau-glycol (pour 20-40 % en vol. de glycol et température du fluide ≤ 40 °C)	•
Eau froide et eau de refroidissement	•
Fluide thermique	Exécution spéciale contre supplément

Domaine d'application admissible

Exécution standard pour pression de service p_{max}	16 bars (jusqu'à +120 °C) bar 13 bars (jusqu'à +140 °C) bar
Plage de température à température ambiante max. +40 °C	de -20 à +140 °C (en fonction du fluide)
Température ambiante max.	+40 °C
Installation en local technique	•
Installation en extérieur	-

Raccords de tuyau

Brides (selon EN 1092-2)	PN 16
Bride avec prises de mesure de pression	R 1/8

Matériaux

Corps de pompe	EN-GJL-250
Lanterne	EN-GJL-250
Roue	PPS-GF40
Roue (exécution spéciale)	-
Arbre de la pompe	1.4122
Garniture mécanique	AQ1EGG
Autres garnitures mécaniques	Sur demande

Raccordement électrique

Alimentation réseau	3~480 V ±10%, 50/60 Hz 3~440 V ±10%, 50/60 Hz 3~400 V ±10%, 50/60 Hz 3~380 V ±10%, 50/60 Hz
Vitesse de rotation n	500 - 4610 1/min

Indice de rendement minimal (MEI)

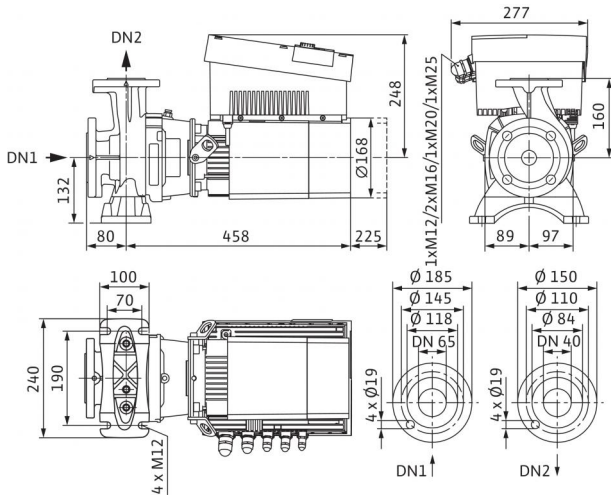
Indice de rendement minimal (MEI)	≥ 0,70
-----------------------------------	--------

Moteur/électronique

Technologie du moteur	Moteur EC
Moteur niveau de rendement	IE5
Protection moteur intégrée	•
Indice de protection	IP 55
Classe d'isolation	F
Interférence émise	EN 61800-3
Résistance aux parasites	EN 61800-3
Disjoncteurs différentiels (FI)	•
Courant nominal (env.) I_N 3~400 V	7,8 A
Puissance absorbée max. P_1	4,4 kW
Puissance nominale du moteur P_2	3,8 kW

Fiche technique: Stratos GIGA B 40/1-38/3,8

Plan d'encombrement



APPLIES TO EUROPEAN DIRECTIVE FOR ENERGY RELATED PRODUCTS

Possibilités de montage

Montage sur tuyauterie (puissance moteur ≤ 15 kW)

-

Montage sur console

-

Informations de commande

Poids env. *m*

42 kg

Fabricant

Wilo

Type

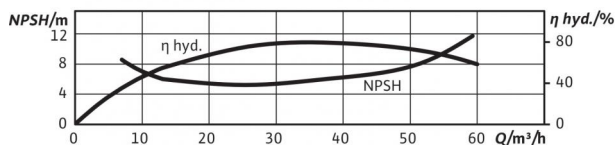
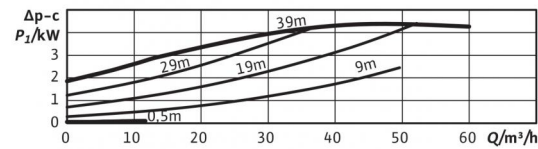
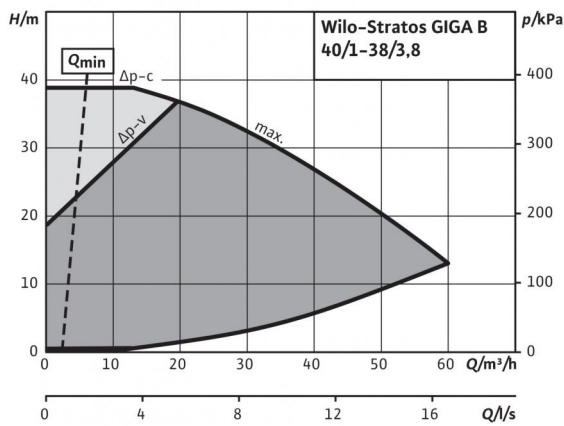
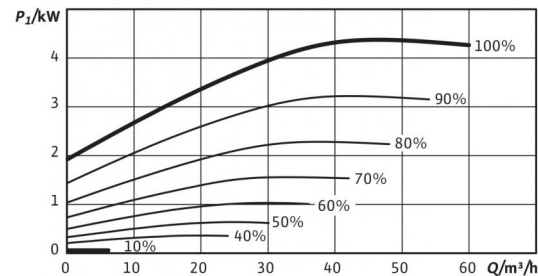
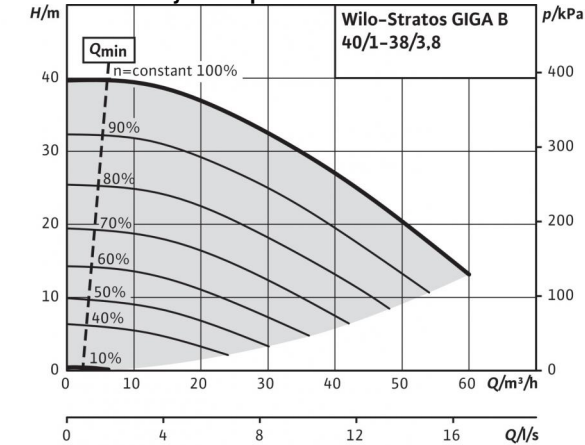
Stratos GIGA B 40/1-38/3,8

N° de réf.

2189116

Fiche technique: Stratos GIGA B 40/1-38/3,8-R1

Performances hydrauliques



Fluides admissibles (autres fluides sur demande)

Eau de chauffage (selon VDI 2035)	•
Mélanges eau-glycol (pour 20-40 % en vol. de glycol et température du fluide ≤ 40 °C)	•
Eau froide et eau de refroidissement	•
Fluide thermique	Exécution spéciale contre supplément

Domaine d'application admissible

Exécution standard pour pression de service p_{max}	16 bars (jusqu'à +120 °C) bar 13 bars (jusqu'à +140 °C) bar
Plage de température à température ambiante max. +40 °C	de -20 à +140 °C (en fonction du fluide)
Température ambiante max.	+40 °C
Installation en local technique	•
Installation en extérieur	-

Raccords de tuyau

Brides (selon EN 1092-2)	PN 16
Bride avec prises de mesure de pression	R 1/8

Matériaux

Corps de pompe	EN-GJL-250
Lanterne	EN-GJL-250
Roue	PPS-GF40
Roue (exécution spéciale)	-
Arbre de la pompe	1.4122
Garniture mécanique	AQ1EGG
Autres garnitures mécaniques	Sur demande

Raccordement électrique

Alimentation réseau	3~480 V ±10%, 50/60 Hz 3~440 V ±10%, 50/60 Hz 3~400 V ±10%, 50/60 Hz 3~380 V ±10%, 50/60 Hz
Vitesse de rotation n	500 - 4610 1/min

Indice de rendement minimal (MEI)

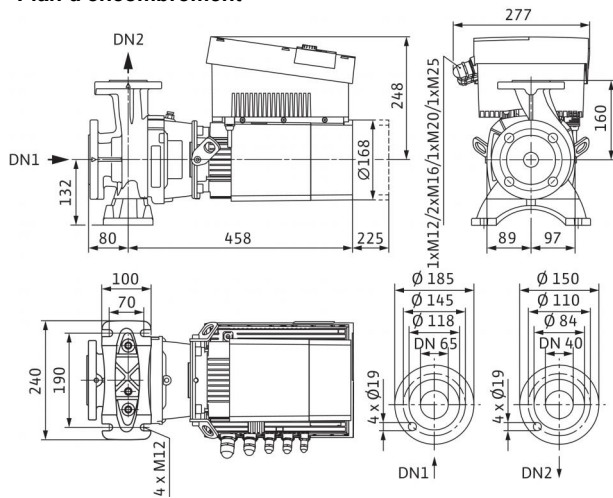
Indice de rendement minimal (MEI)	≥ 0,70
-----------------------------------	--------

Moteur/électronique

Technologie du moteur	Moteur EC
Moteur niveau de rendement	IE5
Protection moteur intégrée	•
Indice de protection	IP 55
Classe d'isolation	F
Interférence émise	EN 61800-3
Résistance aux parasites	EN 61800-3
Disjoncteurs différentiels (FI)	•
Courant nominal (env.) I_N 3~400 V	7,8 A
Puissance absorbée max. P_1	4,4 kW
Puissance nominale du moteur P_2	3,8 kW

Fiche technique: Stratos GIGA B 40/1-38/3,8-R1

Plan d'encombrement



APPLIES TO EUROPEAN DIRECTIVE FOR ENERGY RELATED PRODUCTS

Possibilités de montage

Montage sur tuyauterie (puissance moteur ≤ 15 kW)

-

Montage sur console

-

Informations de commande

Poids env. *m*

42 kg

Fabricant

Wilo

Type

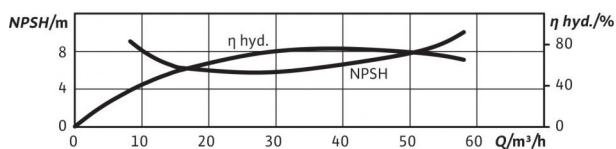
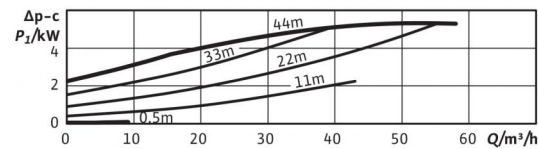
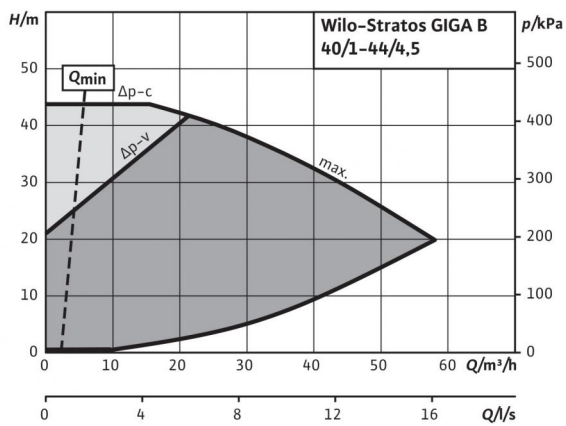
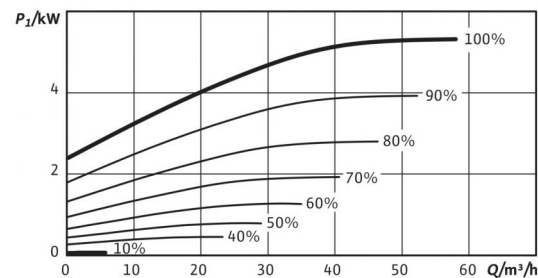
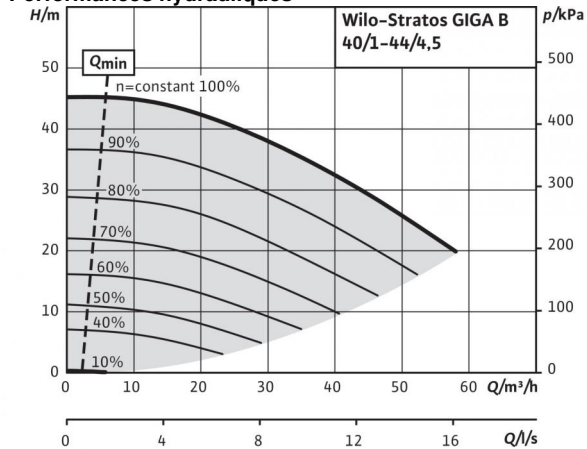
Stratos GIGA B 40/1-38/3,8-R1

N° de réf.

2189144

Fiche technique: Stratos GIGA B 40/1-44/4,5

Performances hydrauliques



Fluides admissibles (autres fluides sur demande)

Eau de chauffage (selon VDI 2035)	•
Mélanges eau-glycol (pour 20-40 % en vol. de glycol et température du fluide ≤ 40 °C)	•
Eau froide et eau de refroidissement	•
Fluide thermique	Exécution spéciale contre supplément

Domaine d'application admissible

Exécution standard pour pression de service p_{max}	16 bars (jusqu'à +120 °C) bar 13 bars (jusqu'à +140 °C) bar
Plage de température à température ambiante max. +40 °C	de -20 à +140 °C (en fonction du fluide)
Température ambiante max.	+40 °C
Installation en local technique	•
Installation en extérieur	-

Raccords de tuyau

Brides (selon EN 1092-2)	PN 16
Bride avec prises de mesure de pression	R 1/8

Matériaux

Corps de pompe	EN-GJL-250
Lanterne	EN-GJL-250
Roue	PPS-GF40
Roue (exécution spéciale)	-
Arbre de la pompe	1.4122
Garniture mécanique	AQ1EGG
Autres garnitures mécaniques	Sur demande

Raccordement électrique

Alimentation réseau	3~480 V ±10%, 50/60 Hz 3~440 V ±10%, 50/60 Hz 3~400 V ±10%, 50/60 Hz 3~380 V ±10%, 50/60 Hz
Vitesse de rotation n	500 - 4930 1/min

Indice de rendement minimal (MEI)

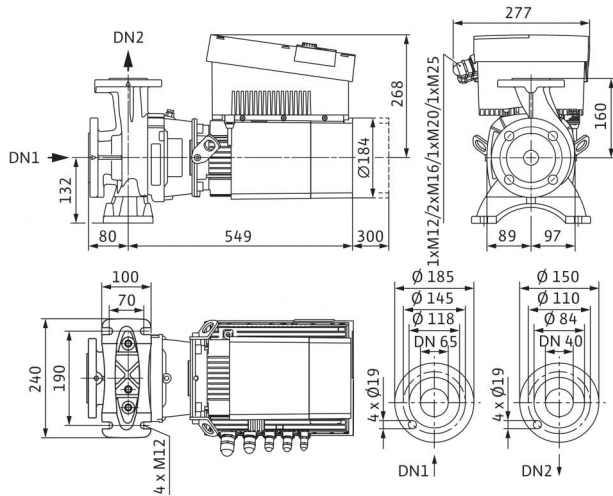
Indice de rendement minimal (MEI)	≥ 0,70
-----------------------------------	--------

Moteur/électronique

Technologie du moteur	Moteur EC
Moteur niveau de rendement	IE5
Protection moteur intégrée	•
Indice de protection	IP 55
Classe d'isolation	F
Interférence émise	EN 61800-3
Résistance aux parasites	EN 61800-3
Disjoncteurs différentiels (FI)	•
Courant nominal (env.) I_N 3~400 V	9,2 A
Puissance absorbée max. P_1	5,4 kW
Puissance nominale du moteur P_2	4,8 kW

Fiche technique: Stratos GIGA B 40/1-44/4,5

Plan d'encombrement



APPLIES TO EUROPEAN DIRECTIVE FOR ENERGY RELATED PRODUCTS

Possibilités de montage

Montage sur tuyauterie (puissance moteur ≤ 15 kW)

Montage sur console

Informations de commande

Poids env. *m*

Fabricant

Type

N° de réf.

51 kg

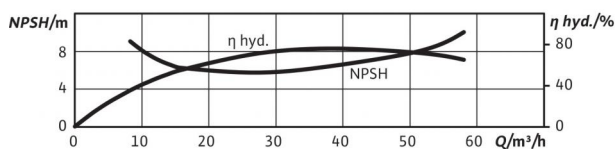
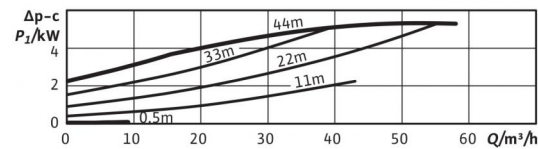
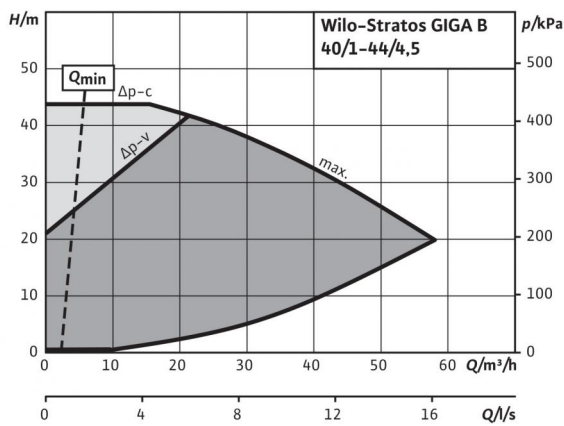
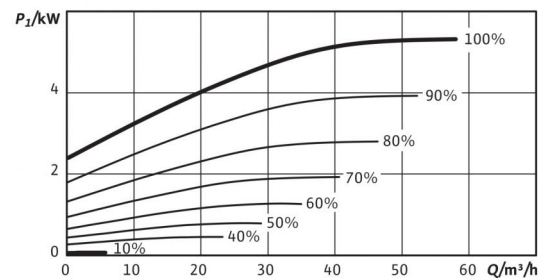
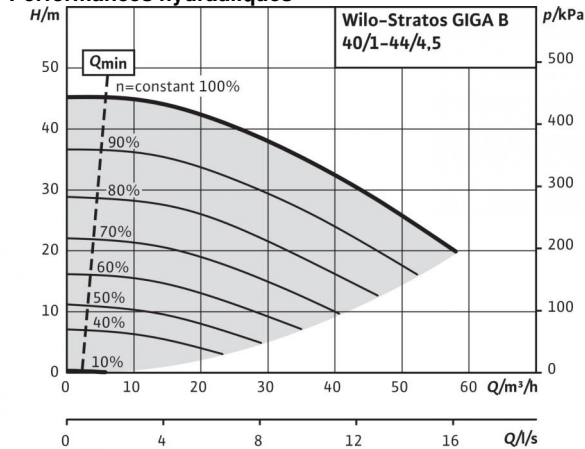
Wilo

Stratos GIGA B 40/1-44/4,5

2189115

Fiche technique: Stratos GIGA B 40/1-44/4,5-R1

Performances hydrauliques



Fluides admissibles (autres fluides sur demande)

Eau de chauffage (selon VDI 2035)	•
Mélanges eau-glycol (pour 20-40 % en vol. de glycol et température du fluide ≤ 40 °C)	•
Eau froide et eau de refroidissement	•
Fluide thermique	Exécution spéciale contre supplément

Domaine d'application admissible

Exécution standard pour pression de service p_{max}	16 bars (jusqu'à +120 °C) bar 13 bars (jusqu'à +140 °C) bar
Plage de température à température ambiante max. +40 °C	de -20 à +140 °C (en fonction du fluide)
Température ambiante max.	+40 °C
Installation en local technique	•
Installation en extérieur	-

Raccords de tuyau

Brides (selon EN 1092-2)	PN 16
Bride avec prises de mesure de pression	R 1/8

Matériaux

Corps de pompe	EN-GJL-250
Lanterne	EN-GJL-250
Roue	PPS-GF40
Roue (exécution spéciale)	-
Arbre de la pompe	1.4122
Garniture mécanique	AQ1EGG
Autres garnitures mécaniques	Sur demande

Raccordement électrique

Alimentation réseau	3~480 V ±10%, 50/60 Hz 3~440 V ±10%, 50/60 Hz 3~400 V ±10%, 50/60 Hz 3~380 V ±10%, 50/60 Hz
Vitesse de rotation n	500 - 4930 1/min

Indice de rendement minimal (MEI)

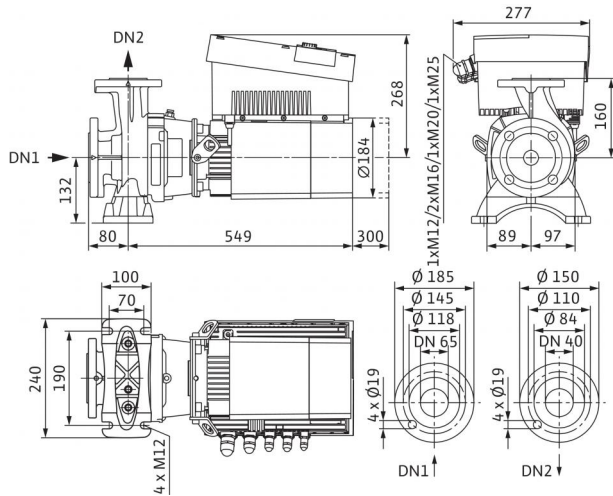
Indice de rendement minimal (MEI)	≥ 0,70
-----------------------------------	--------

Moteur/électronique

Technologie du moteur	Moteur EC
Moteur niveau de rendement	IE5
Protection moteur intégrée	•
Indice de protection	IP 55
Classe d'isolation	F
Interférence émise	EN 61800-3
Résistance aux parasites	EN 61800-3
Disjoncteurs différentiels (FI)	•
Courant nominal (env.) I_N 3~400 V	9,2 A
Puissance absorbée max. P_1	5,4 kW
Puissance nominale du moteur P_2	4,8 kW

Fiche technique: Stratos GIGA B 40/1-44/4,5-R1

Plan d'encombrement



APPLIES TO EUROPEAN DIRECTIVE FOR ENERGY RELATED PRODUCTS

Possibilités de montage

Montage sur tuyauterie (puissance moteur ≤ 15 kW)

Montage sur console

Informations de commande

Poids env. *m*

Fabricant

Type

N° de réf.

51 kg

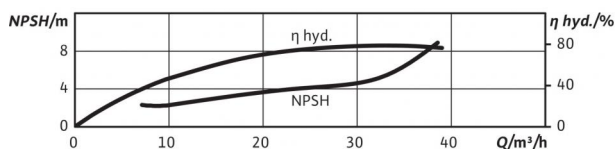
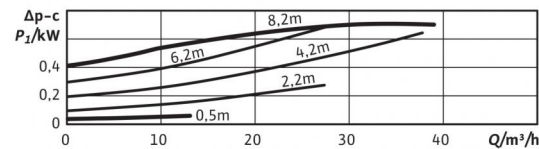
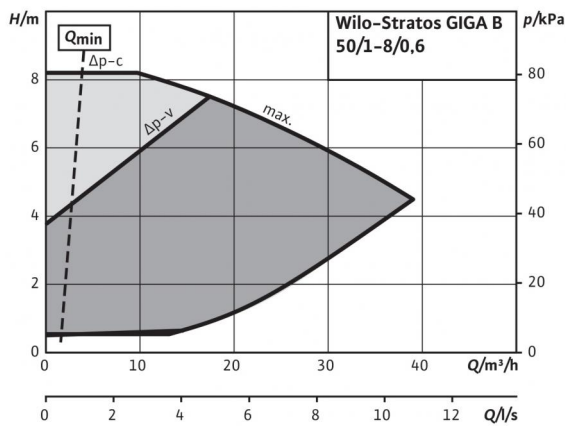
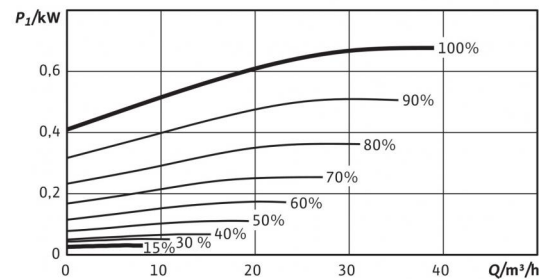
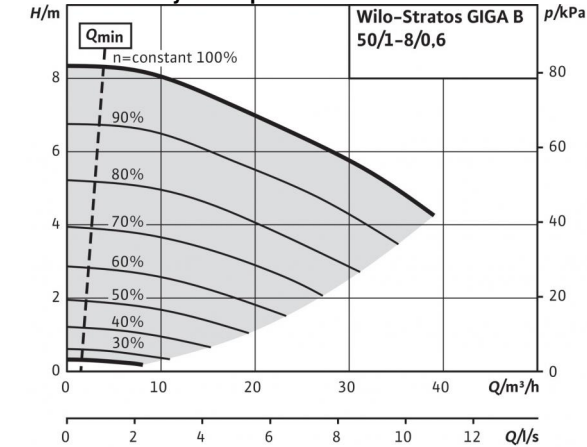
Wilo

Stratos GIGA B 40/1-44/4,5-R1

2189143

Fiche technique: Stratos GIGA B 50/1-8/0,6

Performances hydrauliques



Fluides admissibles (autres fluides sur demande)

Eau de chauffage (selon VDI 2035)	•
Mélanges eau-glycol (pour 20-40 % en vol. de glycol et température du fluide ≤ 40 °C)	•
Eau froide et eau de refroidissement	•
Fluide thermique	Exécution spéciale contre supplément

Domaine d'application admissible

Exécution standard pour pression de service p_{max}	16 bars (jusqu'à +120 °C) bar 13 bars (jusqu'à +140 °C) bar
Plage de température à température ambiante max. +40 °C	de -20 à +140 °C (en fonction du fluide)
Température ambiante max.	+40 °C
Installation en local technique	•
Installation en extérieur	-

Raccords de tuyau

Brides (selon EN 1092-2)	PN 16
Bride avec prises de mesure de pression	R 1/8

Matériaux

Corps de pompe	EN-GJL-250
Lanterne	EN-GJL-250
Roue	PPS-GF40
Roue (exécution spéciale)	-
Arbre de la pompe	1.4122
Garniture mécanique	AQ1EGG
Autres garnitures mécaniques	Sur demande

Raccordement électrique

Alimentation réseau	3~480 V ±10%, 50/60 Hz 3~440 V ±10%, 50/60 Hz 3~400 V ±10%, 50/60 Hz 3~380 V ±10%, 50/60 Hz
Vitesse de rotation n	500 - 2180 1/min

Indice de rendement minimal (MEI)

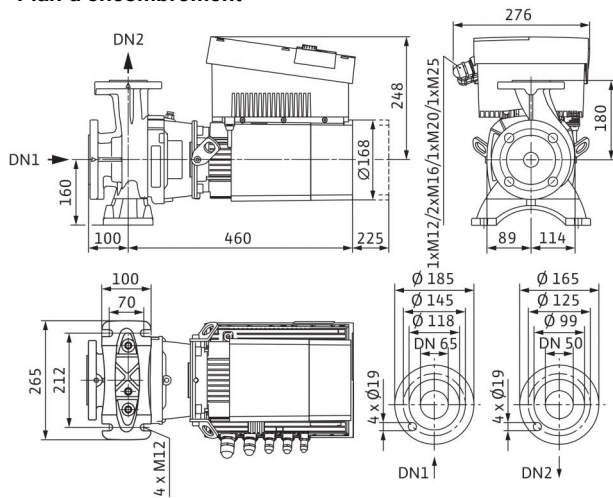
Indice de rendement minimal (MEI)	≥ 0,70
-----------------------------------	--------

Moteur/électronique

Technologie du moteur	Moteur EC
Moteur niveau de rendement	IE5
Protection moteur intégrée	•
Indice de protection	IP 55
Classe d'isolation	F
Interférence émise	EN 61800-3
Résistance aux parasites	EN 61800-3
Disjoncteurs différentiels (FI)	•
Courant nominal (env.) I_N 3~400 V	1,3 A
Puissance absorbée max. P_1	0,7 kW
Puissance nominale du moteur P_2	0,6 kW

Fiche technique: Stratos GIGA B 50/1-8/0,6

Plan d'encombrement



APPLIES TO EUROPEAN DIRECTIVE FOR ENERGY RELATED PRODUCTS

Possibilités de montage

Montage sur tuyauterie (puissance moteur ≤ 15 kW)

-

Montage sur console

-

Informations de commande

Poids env. *m*

41 kg

Fabricant

Wilo

Type

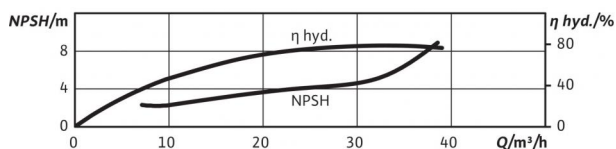
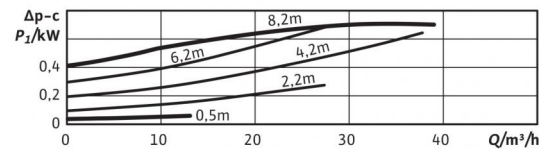
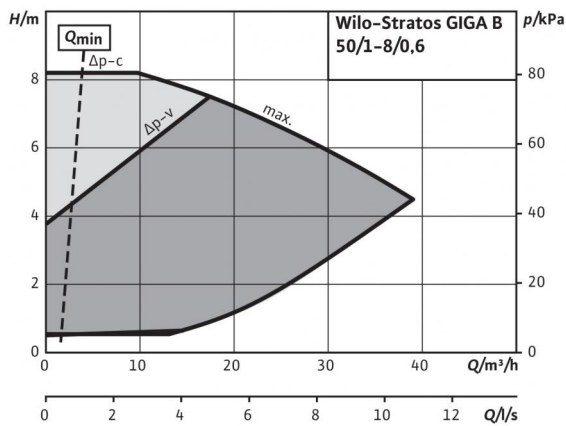
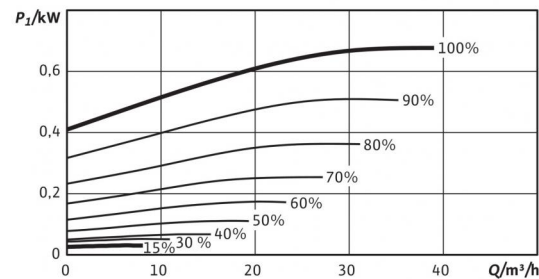
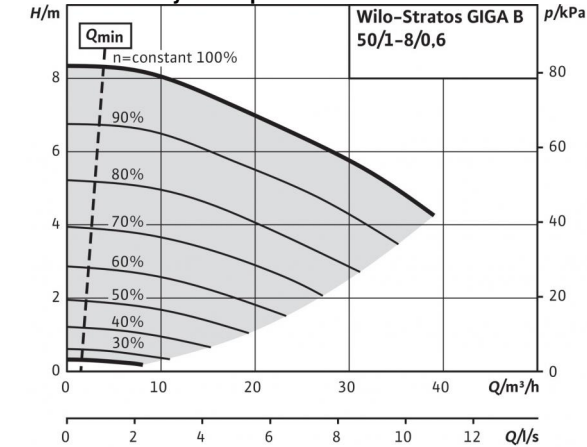
Stratos GIGA B 50/1-8/0,6

N° de réf.

2189112

Fiche technique: Stratos GIGA B 50/1-8/0,6-R1

Performances hydrauliques



Fluides admissibles (autres fluides sur demande)

Eau de chauffage (selon VDI 2035)	•
Mélanges eau-glycol (pour 20-40 % en vol. de glycol et température du fluide ≤ 40 °C)	•
Eau froide et eau de refroidissement	•
Fluide thermique	Exécution spéciale contre supplément

Domaine d'application admissible

Exécution standard pour pression de service p_{max}	16 bars (jusqu'à +120 °C) bar 13 bars (jusqu'à +140 °C) bar
Plage de température à température ambiante max. +40 °C	de -20 à +140 °C (en fonction du fluide)
Température ambiante max.	+40 °C
Installation en local technique	•
Installation en extérieur	-

Raccords de tuyau

Brides (selon EN 1092-2)	PN 16
Bride avec prises de mesure de pression	R 1/8

Matériaux

Corps de pompe	EN-GJL-250
Lanterne	EN-GJL-250
Roue	PPS-GF40
Roue (exécution spéciale)	-
Arbre de la pompe	1.4122
Garniture mécanique	AQ1EGG
Autres garnitures mécaniques	Sur demande

Raccordement électrique

Alimentation réseau	3~480 V ±10%, 50/60 Hz 3~440 V ±10%, 50/60 Hz 3~400 V ±10%, 50/60 Hz 3~380 V ±10%, 50/60 Hz
Vitesse de rotation n	500 - 2180 1/min

Indice de rendement minimal (MEI)

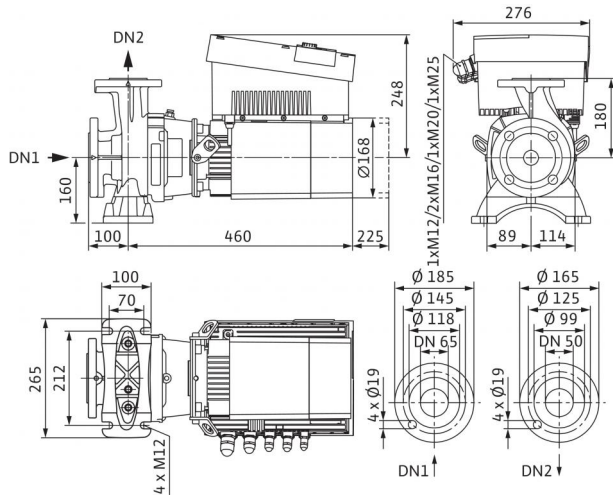
Indice de rendement minimal (MEI)	≥ 0,70
-----------------------------------	--------

Moteur/électronique

Technologie du moteur	Moteur EC
Moteur niveau de rendement	IE5
Protection moteur intégrée	•
Indice de protection	IP 55
Classe d'isolation	F
Interférence émise	EN 61800-3
Résistance aux parasites	EN 61800-3
Disjoncteurs différentiels (FI)	•
Courant nominal (env.) I_N 3~400 V	1,3 A
Puissance absorbée max. P_1	0,7 kW
Puissance nominale du moteur P_2	0,6 kW

Fiche technique: Stratos GIGA B 50/1-8/0,6-R1

Plan d'encombrement



APPLIES TO EUROPEAN DIRECTIVE FOR ENERGY RELATED PRODUCTS

Possibilités de montage

Montage sur tuyauterie (puissance moteur ≤ 15 kW)

-

Montage sur console

-

Informations de commande

Poids env. *m*

41 kg

Fabricant

Wilo

Type

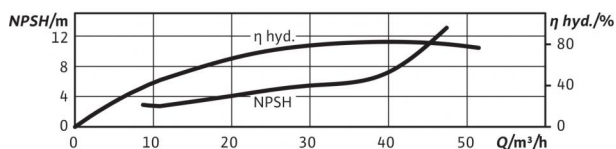
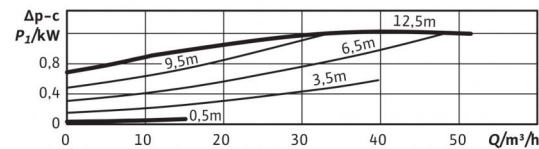
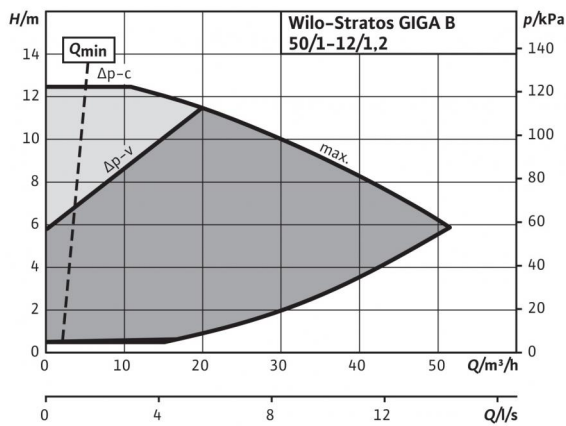
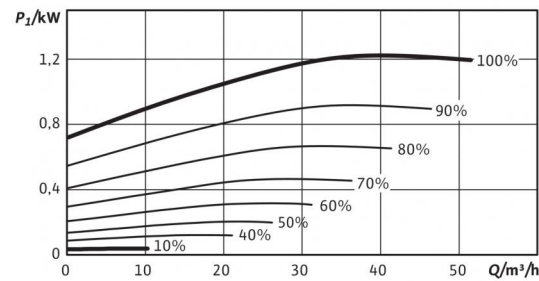
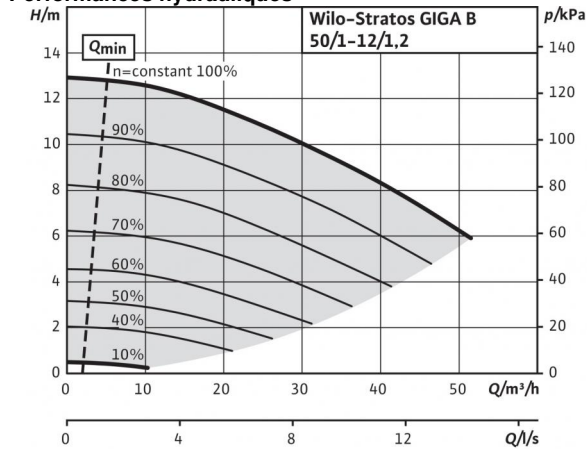
Stratos GIGA B 50/1-8/0,6-R1

N° de réf.

2189140

Fiche technique: Stratos GIGA B 50/1-12/1,2

Performances hydrauliques



Fluides admissibles (autres fluides sur demande)

Eau de chauffage (selon VDI 2035)	•
Mélanges eau-glycol (pour 20-40 % en vol. de glycol et température du fluide ≤ 40 °C)	•
Eau froide et eau de refroidissement	•
Fluide thermique	Exécution spéciale contre supplément

Domaine d'application admissible

Exécution standard pour pression de service p_{max}	16 bars (jusqu'à +120 °C) bar 13 bars (jusqu'à +140 °C) bar
Plage de température à température ambiante max. +40 °C	de -20 à +140 °C (en fonction du fluide)
Température ambiante max.	+40 °C
Installation en local technique	•
Installation en extérieur	-

Raccords de tuyau

Brides (selon EN 1092-2)	PN 16
Bride avec prises de mesure de pression	R 1/8

Matériaux

Corps de pompe	EN-GJL-250
Lanterne	EN-GJL-250
Roue	PPS-GF40
Roue (exécution spéciale)	-
Arbre de la pompe	1.4122
Garniture mécanique	AQ1EGG
Autres garnitures mécaniques	Sur demande

Raccordement électrique

Alimentation réseau	3~480 V ±10%, 50/60 Hz 3~440 V ±10%, 50/60 Hz 3~400 V ±10%, 50/60 Hz 3~380 V ±10%, 50/60 Hz
Vitesse de rotation n	500 - 2680 1/min

Indice de rendement minimal (MEI)

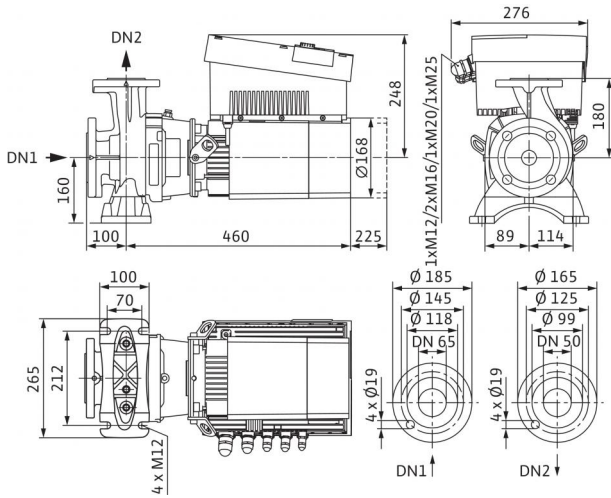
Indice de rendement minimal (MEI)	≥ 0,70
-----------------------------------	--------

Moteur/électronique

Technologie du moteur	Moteur EC
Moteur niveau de rendement	IE5
Protection moteur intégrée	•
Indice de protection	IP 55
Classe d'isolation	F
Interférence émise	EN 61800-3
Résistance aux parasites	EN 61800-3
Disjoncteurs différentiels (FI)	•
Courant nominal (env.) I_N 3~400 V	2 A
Puissance absorbée max. P_1	1,3 kW
Puissance nominale du moteur P_2	1,1 kW

Fiche technique: Stratos GIGA B 50/1-12/1,2

Plan d'encombrement



APPLIES TO EUROPEAN DIRECTIVE FOR ENERGY RELATED PRODUCTS

Possibilités de montage

Montage sur tuyauterie (puissance moteur ≤ 15 kW)

Montage sur console

Informations de commande

Poids env. *m*

Fabricant

Type

N° de réf.

41 kg

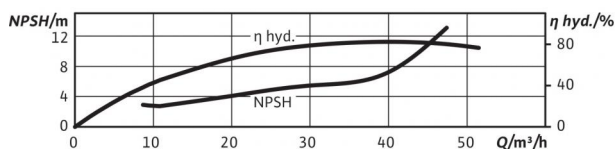
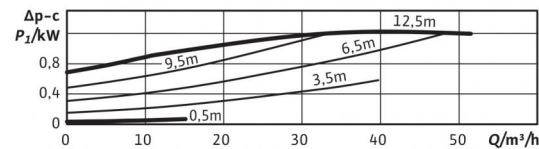
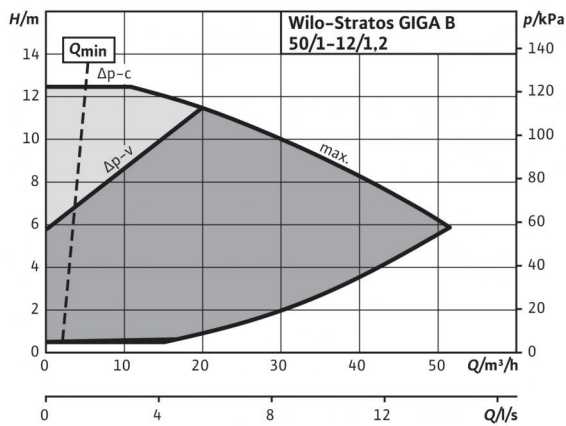
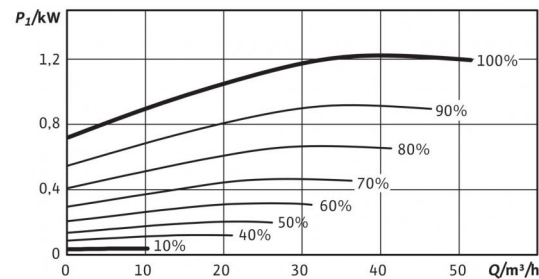
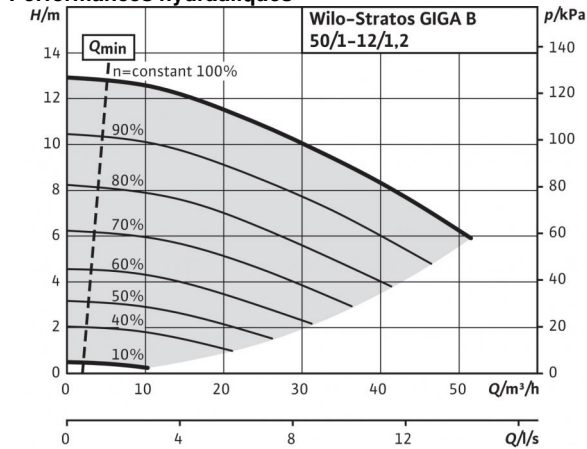
Wilo

Stratos GIGA B 50/1-12/1,2

2189111

Fiche technique: Stratos GIGA B 50/1-12/1,2-R1

Performances hydrauliques



Fluides admissibles (autres fluides sur demande)

Eau de chauffage (selon VDI 2035)	•
Mélanges eau-glycol (pour 20-40 % en vol. de glycol et température du fluide ≤ 40 °C)	•
Eau froide et eau de refroidissement	•
Fluide thermique	Exécution spéciale contre supplément

Domaine d'application admissible

Exécution standard pour pression de service p_{max}	16 bars (jusqu'à +120 °C) bar 13 bars (jusqu'à +140 °C) bar
Plage de température à température ambiante max. +40 °C	de -20 à +140 °C (en fonction du fluide)
Température ambiante max.	+40 °C
Installation en local technique	•
Installation en extérieur	-

Raccords de tuyau

Brides (selon EN 1092-2)	PN 16
Bride avec prises de mesure de pression	R 1/8

Matériaux

Corps de pompe	EN-GJL-250
Lanterne	EN-GJL-250
Roue	PPS-GF40
Roue (exécution spéciale)	-
Arbre de la pompe	1.4122
Garniture mécanique	AQ1EGG
Autres garnitures mécaniques	Sur demande

Raccordement électrique

Alimentation réseau	3~480 V ±10%, 50/60 Hz 3~440 V ±10%, 50/60 Hz 3~400 V ±10%, 50/60 Hz 3~380 V ±10%, 50/60 Hz
Vitesse de rotation n	500 - 2680 1/min

Indice de rendement minimal (MEI)

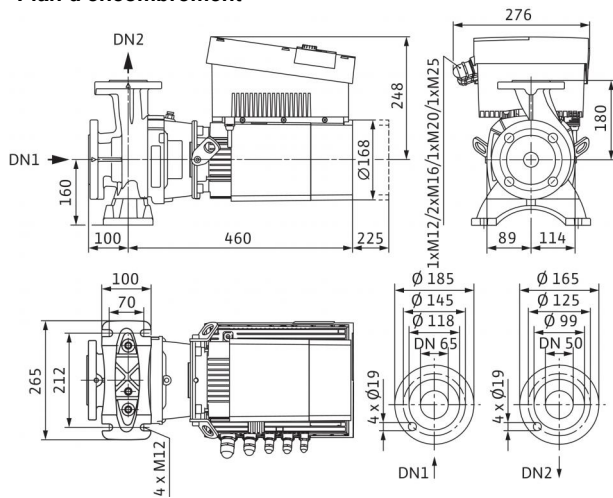
Indice de rendement minimal (MEI)	≥ 0,70
-----------------------------------	--------

Moteur/électronique

Technologie du moteur	Moteur EC
Moteur niveau de rendement	IE5
Protection moteur intégrée	•
Indice de protection	IP 55
Classe d'isolation	F
Interférence émise	EN 61800-3
Résistance aux parasites	EN 61800-3
Disjoncteurs différentiels (FI)	•
Courant nominal (env.) I_N 3~400 V	2 A
Puissance absorbée max. P_1	1,3 kW
Puissance nominale du moteur P_2	1,1 kW

Fiche technique: Stratos GIGA B 50/1-12/1,2-R1

Plan d'encombrement



APPLIES TO EUROPEAN DIRECTIVE FOR ENERGY RELATED PRODUCTS

Possibilités de montage

Montage sur tuyauterie (puissance moteur ≤ 15 kW)

Montage sur console

Informations de commande

Poids env. *m*

Fabricant

Type

N° de réf.

41 kg

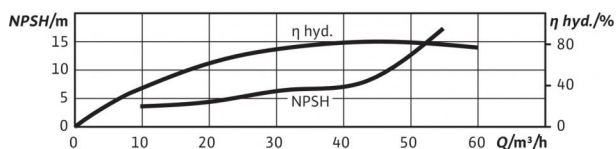
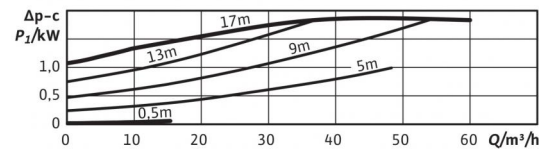
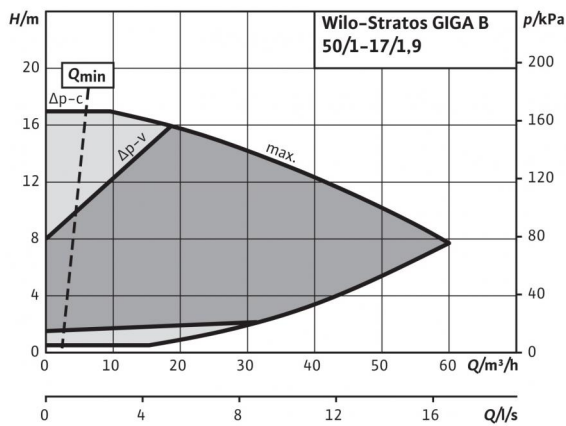
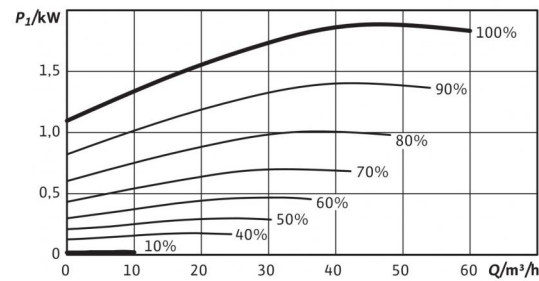
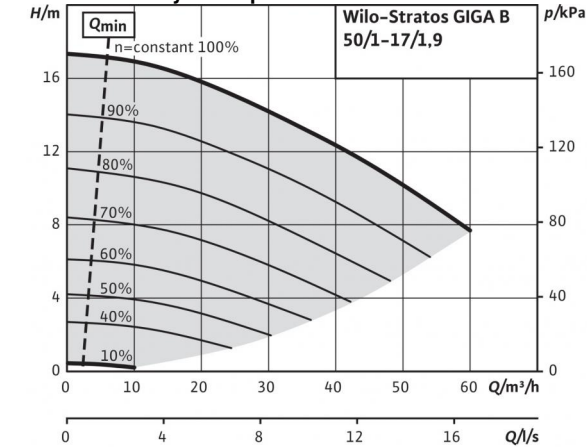
Wilo

Stratos GIGA B 50/1-12/1,2-R1

2189139

Fiche technique: Stratos GIGA B 50/1-17/1,9

Performances hydrauliques



Fluides admissibles (autres fluides sur demande)

Eau de chauffage (selon VDI 2035)	•
Mélanges eau-glycol (pour 20-40 % en vol. de glycol et température du fluide ≤ 40 °C)	•
Eau froide et eau de refroidissement	•
Fluide thermique	Exécution spéciale contre supplément

Domaine d'application admissible

Exécution standard pour pression de service p_{max}	16 bars (jusqu'à +120 °C) bar 13 bars (jusqu'à +140 °C) bar
Plage de température à température ambiante max. +40 °C	de -20 à +140 °C (en fonction du fluide)
Température ambiante max.	+40 °C
Installation en local technique	•
Installation en extérieur	-

Raccords de tuyau

Brides (selon EN 1092-2)	PN 16
Bride avec prises de mesure de pression	R 1/8

Matériaux

Corps de pompe	EN-GJL-250
Lanterne	EN-GJL-250
Roue	PPS-GF40
Roue (exécution spéciale)	-
Arbre de la pompe	1.4122
Garniture mécanique	AQ1EGG
Autres garnitures mécaniques	Sur demande

Raccordement électrique

Alimentation réseau	3~480 V ±10%, 50/60 Hz 3~440 V ±10%, 50/60 Hz 3~400 V ±10%, 50/60 Hz 3~380 V ±10%, 50/60 Hz
Vitesse de rotation n	500 - 3100 1/min

Indice de rendement minimal (MEI)

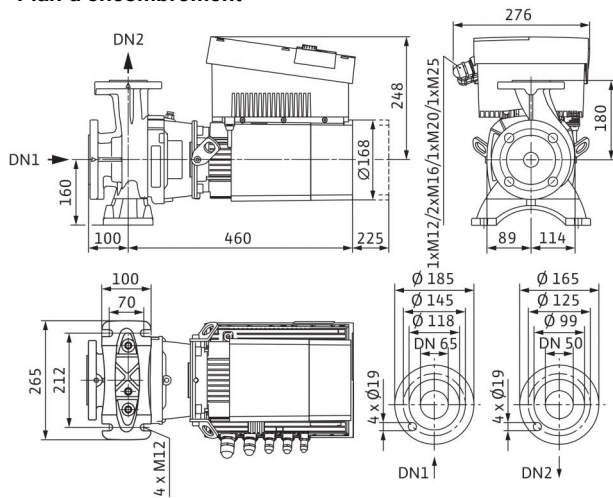
Indice de rendement minimal (MEI)	≥ 0,70
-----------------------------------	--------

Moteur/électronique

Technologie du moteur	Moteur EC
Moteur niveau de rendement	IE5
Protection moteur intégrée	•
Indice de protection	IP 55
Classe d'isolation	F
Interférence émise	EN 61800-3
Résistance aux parasites	EN 61800-3
Disjoncteurs différentiels (FI)	•
Courant nominal (env.) I_N 3~400 V	3 A
Puissance absorbée max. P_1	1,9 kW
Puissance nominale du moteur P_2	1,7 kW

Fiche technique: Stratos GIGA B 50/1-17/1,9

Plan d'encombrement



APPLIES TO EUROPEAN DIRECTIVE FOR ENERGY RELATED PRODUCTS

Possibilités de montage

Montage sur tuyauterie (puissance moteur ≤ 15 kW)

-

Montage sur console

-

Informations de commande

Poids env. *m*

41 kg

Fabricant

Wilo

Type

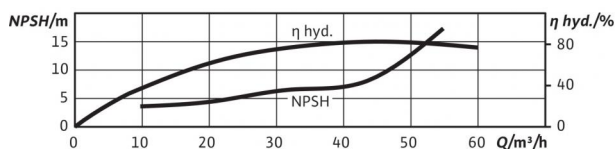
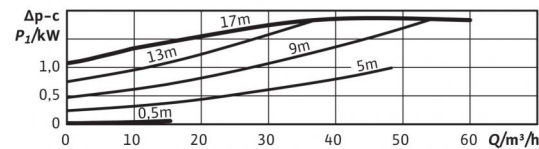
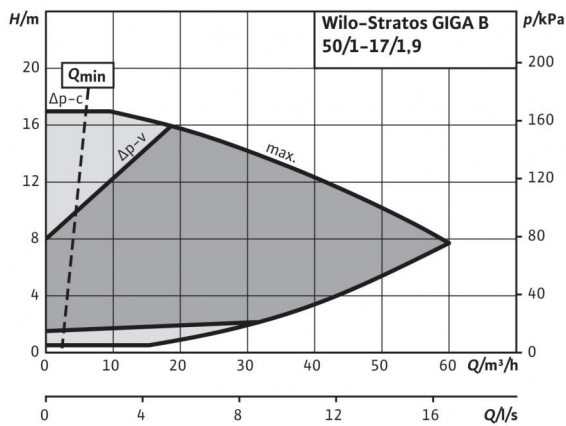
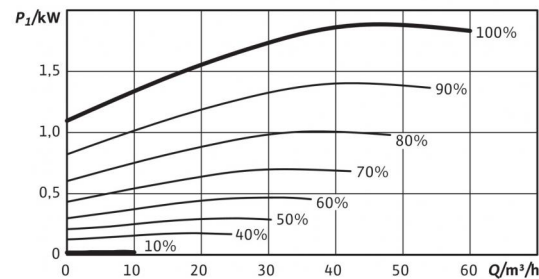
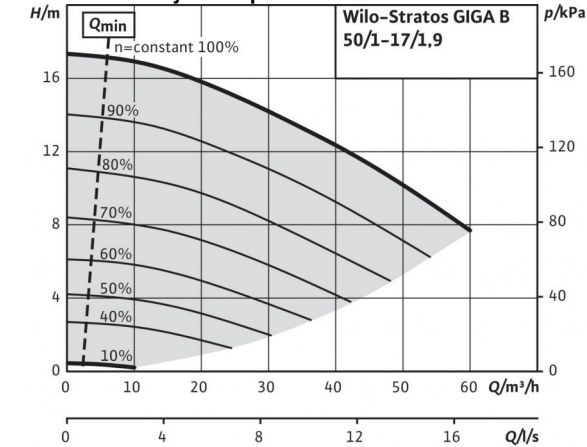
Stratos GIGA B 50/1-17/1,9

N° de réf.

2189110

Fiche technique: Stratos GIGA B 50/1-17/1,9-R1

Performances hydrauliques



Fluides admissibles (autres fluides sur demande)

Eau de chauffage (selon VDI 2035)	•
Mélanges eau-glycol (pour 20-40 % en vol. de glycol et température du fluide ≤ 40 °C)	•
Eau froide et eau de refroidissement	•
Fluide thermique	Exécution spéciale contre supplément

Domaine d'application admissible

Exécution standard pour pression de service p_{max}	16 bars (jusqu'à +120 °C) bar 13 bars (jusqu'à +140 °C) bar
Plage de température à température ambiante max. +40 °C	de -20 à +140 °C (en fonction du fluide)
Température ambiante max.	+40 °C
Installation en local technique	•
Installation en extérieur	-

Raccords de tuyau

Brides (selon EN 1092-2)	PN 16
Bride avec prises de mesure de pression	R 1/8

Matériaux

Corps de pompe	EN-GJL-250
Lanterne	EN-GJL-250
Roue	PPS-GF40
Roue (exécution spéciale)	-
Arbre de la pompe	1.4122
Garniture mécanique	AQ1EGG
Autres garnitures mécaniques	Sur demande

Raccordement électrique

Alimentation réseau	3~480 V ±10%, 50/60 Hz 3~440 V ±10%, 50/60 Hz 3~400 V ±10%, 50/60 Hz 3~380 V ±10%, 50/60 Hz
Vitesse de rotation n	500 - 3100 1/min

Indice de rendement minimal (MEI)

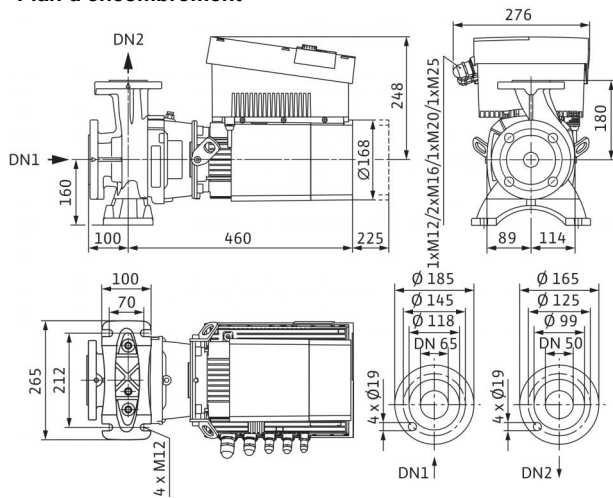
Indice de rendement minimal (MEI)	≥ 0,70
-----------------------------------	--------

Moteur/électronique

Technologie du moteur	Moteur EC
Moteur niveau de rendement	IE5
Protection moteur intégrée	•
Indice de protection	IP 55
Classe d'isolation	F
Interférence émise	EN 61800-3
Résistance aux parasites	EN 61800-3
Disjoncteurs différentiels (FI)	•
Courant nominal (env.) I_N 3~400 V	3 A
Puissance absorbée max. P_1	1,9 kW
Puissance nominale du moteur P_2	1,7 kW

Fiche technique: Stratos GIGA B 50/1-17/1,9-R1

Plan d'encombrement



APPLIES TO EUROPEAN DIRECTIVE FOR ENERGY RELATED PRODUCTS

Possibilités de montage

Montage sur tuyauterie (puissance moteur ≤ 15 kW)

Montage sur console

Informations de commande

Poids env. *m*

Fabricant

Type

N° de réf.

41 kg

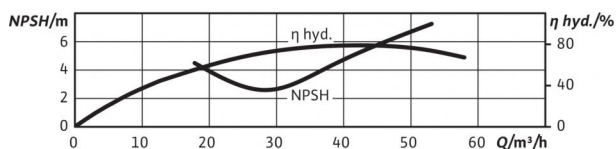
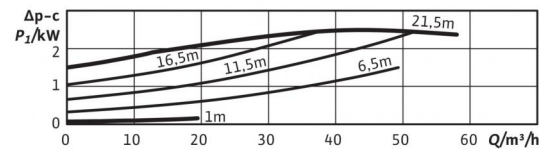
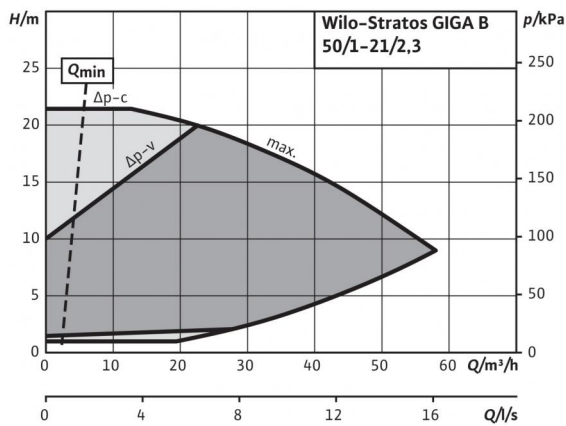
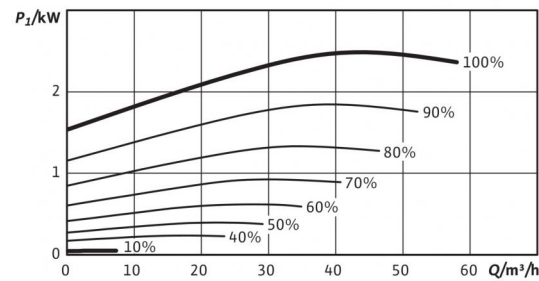
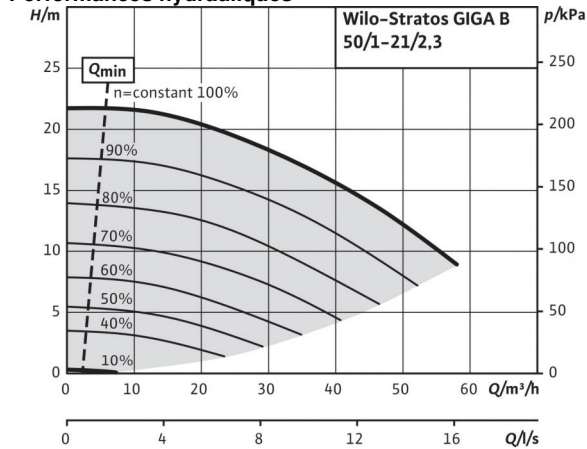
Wilo

Stratos GIGA B 50/1-17/1,9-R1

2189138

Fiche technique: Stratos GIGA B 50/1-21/2,3

Performances hydrauliques



Fluides admissibles (autres fluides sur demande)

Eau de chauffage (selon VDI 2035)	•
Mélanges eau-glycol (pour 20-40 % en vol. de glycol et température du fluide ≤ 40 °C)	•
Eau froide et eau de refroidissement	•
Fluide thermique	Exécution spéciale contre supplément

Domaine d'application admissible

Exécution standard pour pression de service p_{max}	16 bars (jusqu'à +120 °C) bar 13 bars (jusqu'à +140 °C) bar
Plage de température à température ambiante max. +40 °C	de -20 à +140 °C (en fonction du fluide)
Température ambiante max.	+40 °C
Installation en local technique	•
Installation en extérieur	-

Raccords de tuyau

Brides (selon EN 1092-2)	PN 16
Bride avec prises de mesure de pression	R 1/8

Matériaux

Corps de pompe	EN-GJL-250
Lanterne	EN-GJL-250
Roue	PPS-GF40
Roue (exécution spéciale)	-
Arbre de la pompe	1.4122
Garniture mécanique	AQ1EGG
Autres garnitures mécaniques	Sur demande

Raccordement électrique

Alimentation réseau	3~480 V ±10%, 50/60 Hz 3~440 V ±10%, 50/60 Hz 3~400 V ±10%, 50/60 Hz 3~380 V ±10%, 50/60 Hz
Vitesse de rotation n	500 - 4220 1/min

Indice de rendement minimal (MEI)

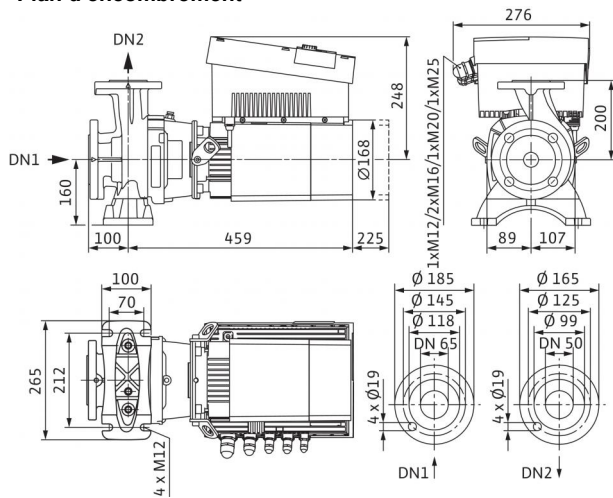
Indice de rendement minimal (MEI)	≥ 0,70
-----------------------------------	--------

Moteur/électronique

Technologie du moteur	Moteur EC
Moteur niveau de rendement	IE5
Protection moteur intégrée	•
Indice de protection	IP 55
Classe d'isolation	F
Interférence émise	EN 61800-3
Résistance aux parasites	EN 61800-3
Disjoncteurs différentiels (FI)	•
Courant nominal (env.) I_N 3~400 V	4,7 A
Puissance absorbée max. P_1	2,5 kW
Puissance nominale du moteur P_2	2,2 kW

Fiche technique: Stratos GIGA B 50/1-21/2,3

Plan d'encombrement



APPLIES TO EUROPEAN DIRECTIVE FOR ENERGY RELATED PRODUCTS

Possibilités de montage

Montage sur tuyauterie (puissance moteur ≤ 15 kW)

Montage sur console

Informations de commande

Poids env. *m*

Fabricant

Type

N° de réf.

43 kg

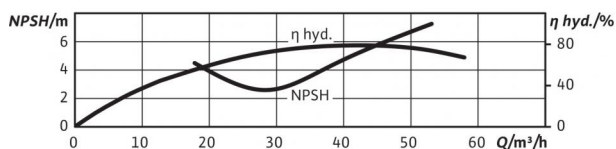
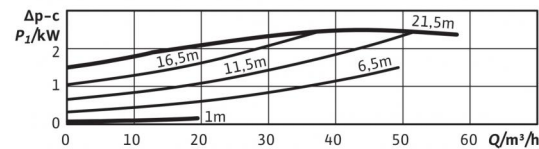
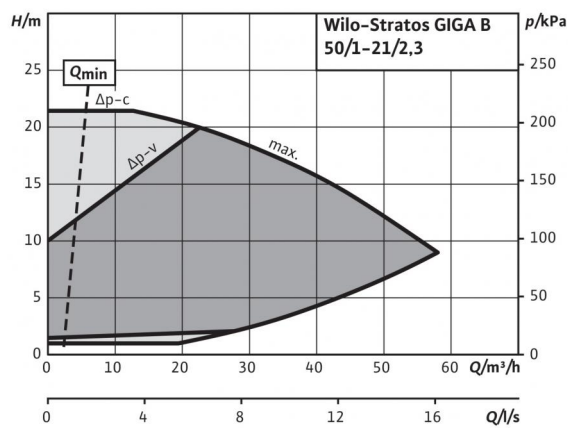
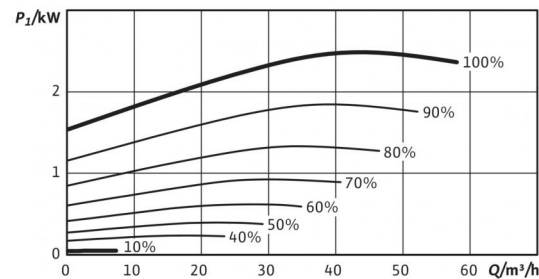
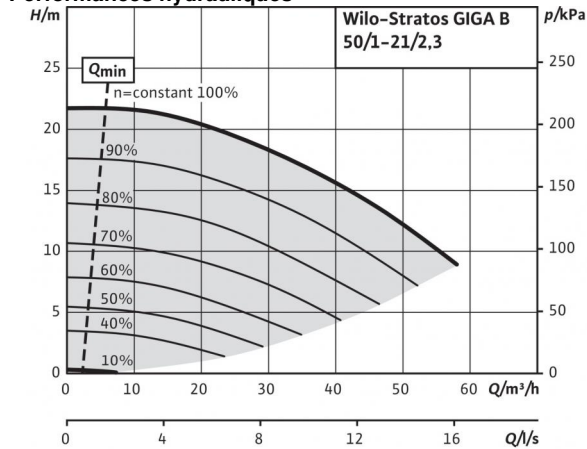
Wilo

Stratos GIGA B 50/1-21/2,3

2189114

Fiche technique: Stratos GIGA B 50/1-21/2,3-R1

Performances hydrauliques



Fluides admissibles (autres fluides sur demande)

Eau de chauffage (selon VDI 2035)	•
Mélanges eau-glycol (pour 20-40 % en vol. de glycol et température du fluide ≤ 40 °C)	•
Eau froide et eau de refroidissement	•
Fluide thermique	Exécution spéciale contre supplément

Domaine d'application admissible

Exécution standard pour pression de service p_{max}	16 bars (jusqu'à +120 °C) bar 13 bars (jusqu'à +140 °C) bar
Plage de température à température ambiante max. +40 °C	de -20 à +140 °C (en fonction du fluide)
Température ambiante max.	+40 °C
Installation en local technique	•
Installation en extérieur	-

Raccords de tuyau

Brides (selon EN 1092-2)	PN 16
Bride avec prises de mesure de pression	R 1/8

Matériaux

Corps de pompe	EN-GJL-250
Lanterne	EN-GJL-250
Roue	PPS-GF40
Roue (exécution spéciale)	-
Arbre de la pompe	1.4122
Garniture mécanique	AQ1EGG
Autres garnitures mécaniques	Sur demande

Raccordement électrique

Alimentation réseau	3~480 V ±10%, 50/60 Hz 3~440 V ±10%, 50/60 Hz 3~400 V ±10%, 50/60 Hz 3~380 V ±10%, 50/60 Hz
Vitesse de rotation n	500 - 4220 1/min

Indice de rendement minimal (MEI)

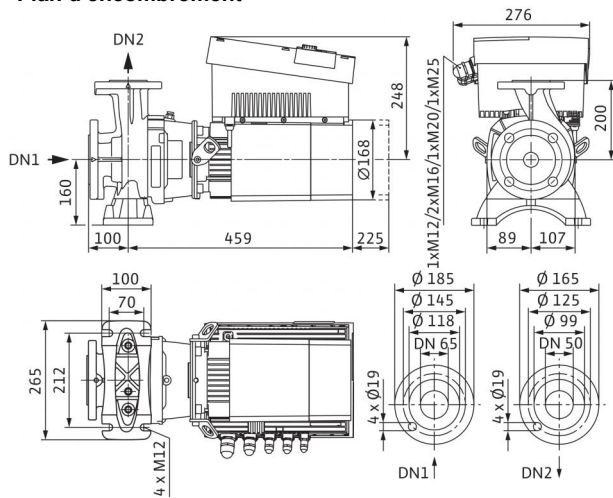
Indice de rendement minimal (MEI)	≥ 0,70
-----------------------------------	--------

Moteur/électronique

Technologie du moteur	Moteur EC
Moteur niveau de rendement	IE5
Protection moteur intégrée	•
Indice de protection	IP 55
Classe d'isolation	F
Interférence émise	EN 61800-3
Résistance aux parasites	EN 61800-3
Disjoncteurs différentiels (FI)	•
Courant nominal (env.) I_N 3~400 V	4,7 A
Puissance absorbée max. P_1	2,5 kW
Puissance nominale du moteur P_2	2,2 kW

Fiche technique: Stratos GIGA B 50/1-21/2,3-R1

Plan d'encombrement



APPLIES TO EUROPEAN DIRECTIVE FOR ENERGY RELATED PRODUCTS

Possibilités de montage

Montage sur tuyauterie (puissance moteur ≤ 15 kW)

Montage sur console

Informations de commande

Poids env. *m*

Fabricant

Type

N° de réf.

43 kg

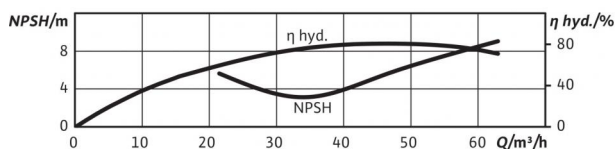
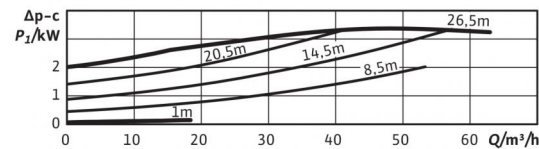
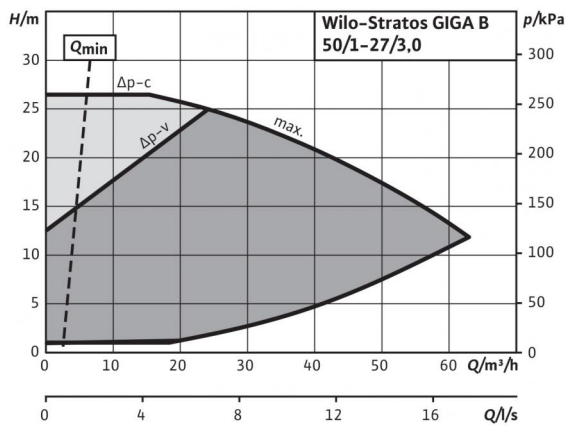
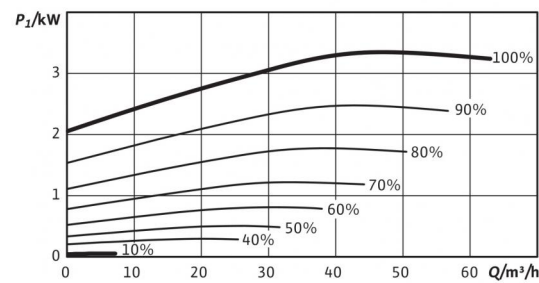
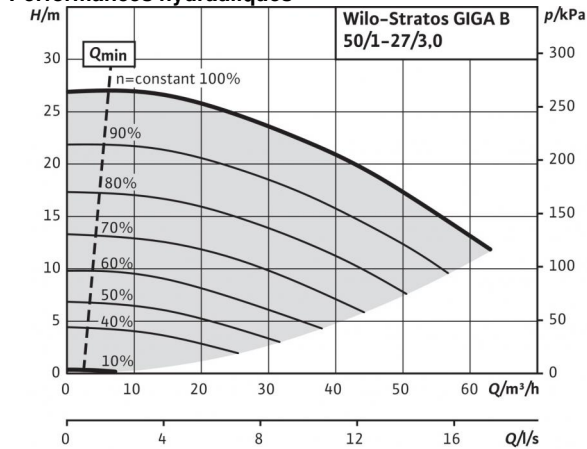
Wilo

Stratos GIGA B 50/1-21/2,3-R1

2189142

Fiche technique: Stratos GIGA B 50/1-27/3,0

Performances hydrauliques



Fluides admissibles (autres fluides sur demande)

Eau de chauffage (selon VDI 2035)	•
Mélanges eau-glycol (pour 20-40 % en vol. de glycol et température du fluide ≤ 40 °C)	•
Eau froide et eau de refroidissement	•
Fluide thermique	Exécution spéciale contre supplément

Domaine d'application admissible

Exécution standard pour pression de service p_{max}	16 bars (jusqu'à +120 °C) bar 13 bars (jusqu'à +140 °C) bar
Plage de température à température ambiante max. +40 °C	de -20 à +140 °C (en fonction du fluide)
Température ambiante max.	+40 °C
Installation en local technique	•
Installation en extérieur	-

Raccords de tuyau

Brides (selon EN 1092-2)	PN 16
Bride avec prises de mesure de pression	R 1/8

Matériaux

Corps de pompe	EN-GJL-250
Lanterne	EN-GJL-250
Roue	PPS-GF40
Roue (exécution spéciale)	-
Arbre de la pompe	1.4122
Garniture mécanique	AQ1EGG
Autres garnitures mécaniques	Sur demande

Raccordement électrique

Alimentation réseau	3~480 V ±10%, 50/60 Hz 3~440 V ±10%, 50/60 Hz 3~400 V ±10%, 50/60 Hz 3~380 V ±10%, 50/60 Hz
Vitesse de rotation n	500 - 4700 1/min

Indice de rendement minimal (MEI)

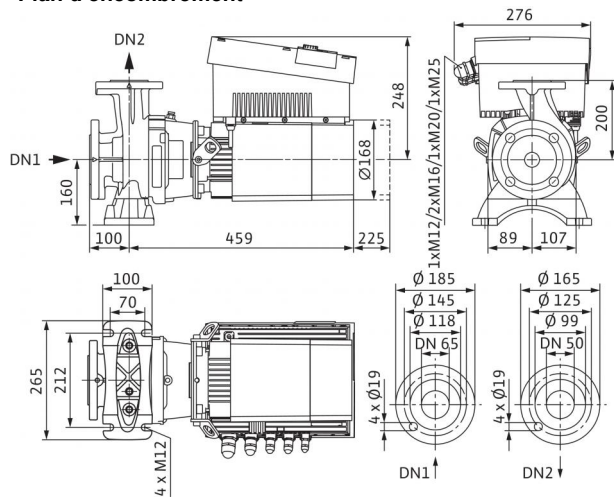
Indice de rendement minimal (MEI)	≥ 0,70
-----------------------------------	--------

Moteur/électronique

Technologie du moteur	Moteur EC
Moteur niveau de rendement	IE5
Protection moteur intégrée	•
Indice de protection	IP 55
Classe d'isolation	F
Interférence émise	EN 61800-3
Résistance aux parasites	EN 61800-3
Disjoncteurs différentiels (FI)	•
Courant nominal (env.) I_N 3~400 V	6 A
Puissance absorbée max. P_1	3,4 kW
Puissance nominale du moteur P_2	3 kW

Fiche technique: Stratos GIGA B 50/1-27/3,0

Plan d'encombrement



APPLIES TO EUROPEAN DIRECTIVE FOR ENERGY RELATED PRODUCTS

Possibilités de montage

Montage sur tuyauterie (puissance moteur ≤ 15 kW)

Montage sur console

Informations de commande

Poids env. *m*

Fabricant

Type

N° de réf.

43 kg

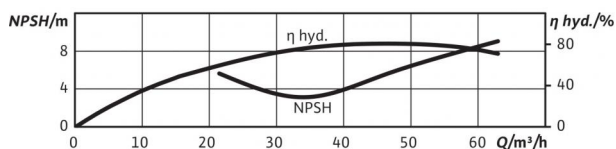
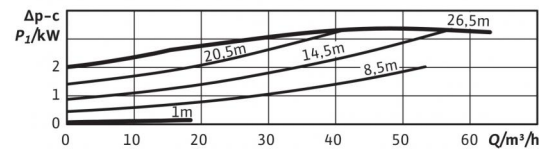
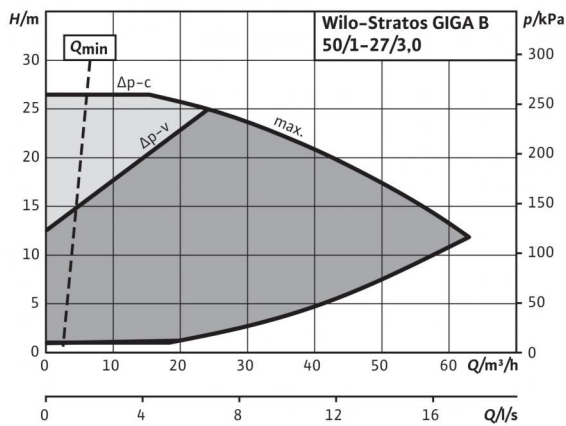
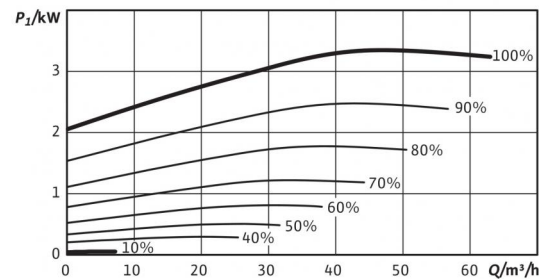
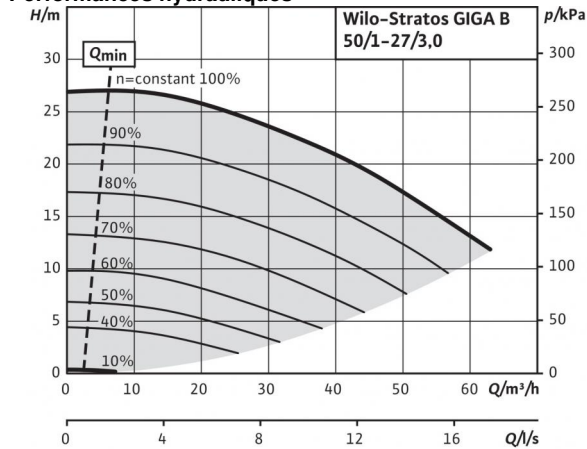
Wilo

Stratos GIGA B 50/1-27/3,0

2189113

Fiche technique: Stratos GIGA B 50/1-27/3,0-R1

Performances hydrauliques



Fluides admissibles (autres fluides sur demande)

Eau de chauffage (selon VDI 2035)	•
Mélanges eau-glycol (pour 20-40 % en vol. de glycol et température du fluide ≤ 40 °C)	•
Eau froide et eau de refroidissement	•
Fluide thermique	Exécution spéciale contre supplément

Domaine d'application admissible

Exécution standard pour pression de service p_{max}	16 bars (jusqu'à +120 °C) bar 13 bars (jusqu'à +140 °C) bar
Plage de température à température ambiante max. +40 °C	de -20 à +140 °C (en fonction du fluide)
Température ambiante max.	+40 °C
Installation en local technique	•
Installation en extérieur	-

Raccords de tuyau

Brides (selon EN 1092-2)	PN 16
Bride avec prises de mesure de pression	R 1/8

Matériaux

Corps de pompe	EN-GJL-250
Lanterne	EN-GJL-250
Roue	PPS-GF40
Roue (exécution spéciale)	-
Arbre de la pompe	1.4122
Garniture mécanique	AQ1EGG
Autres garnitures mécaniques	Sur demande

Raccordement électrique

Alimentation réseau	3~480 V ±10%, 50/60 Hz 3~440 V ±10%, 50/60 Hz 3~400 V ±10%, 50/60 Hz 3~380 V ±10%, 50/60 Hz
Vitesse de rotation n	500 - 4700 1/min

Indice de rendement minimal (MEI)

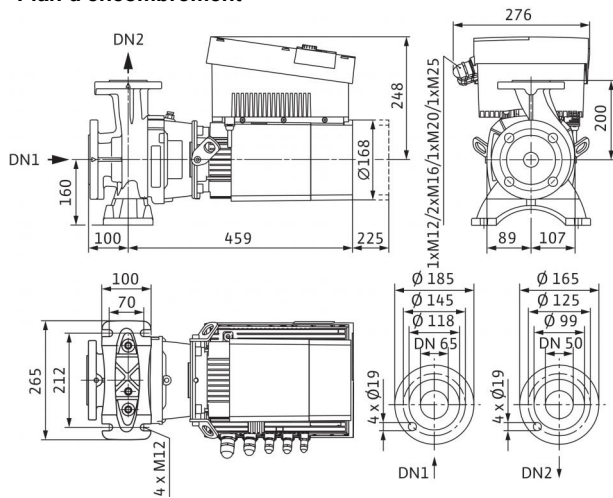
Indice de rendement minimal (MEI)	≥ 0,70
-----------------------------------	--------

Moteur/électronique

Technologie du moteur	Moteur EC
Moteur niveau de rendement	IE5
Protection moteur intégrée	•
Indice de protection	IP 55
Classe d'isolation	F
Interférence émise	EN 61800-3
Résistance aux parasites	EN 61800-3
Disjoncteurs différentiels (FI)	•
Courant nominal (env.) I_N 3~400 V	6 A
Puissance absorbée max. P_1	3,4 kW
Puissance nominale du moteur P_2	3 kW

Fiche technique: Stratos GIGA B 50/1-27/3,0-R1

Plan d'encombrement



APPLIES TO EUROPEAN DIRECTIVE FOR ENERGY RELATED PRODUCTS

Possibilités de montage

Montage sur tuyauterie (puissance moteur ≤ 15 kW)

-

Montage sur console

-

Informations de commande

Poids env. *m*

43 kg

Fabricant

Wilo

Type

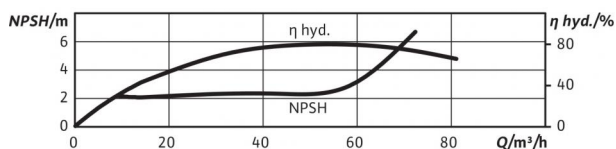
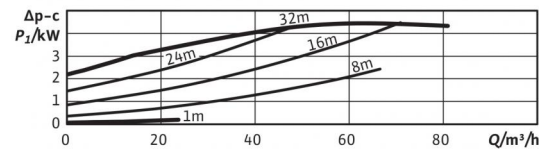
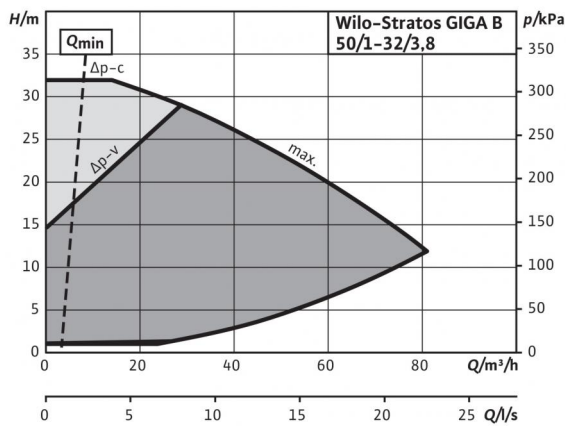
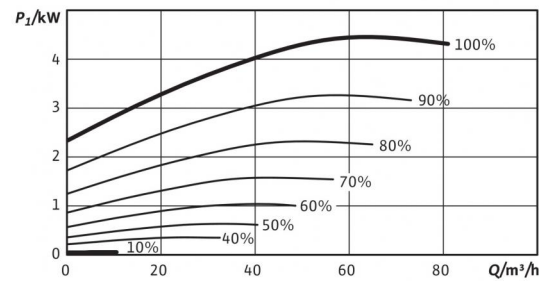
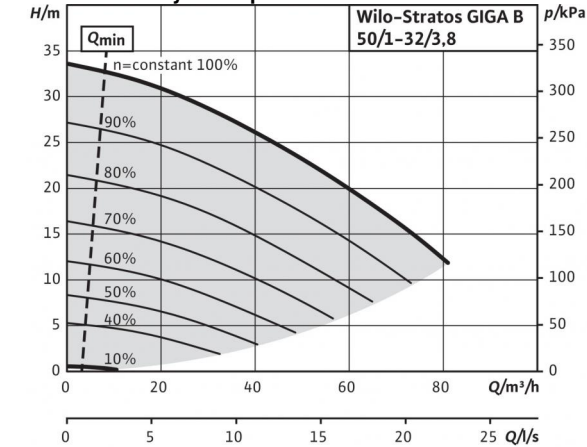
Stratos GIGA B 50/1-27/3,0-R1

N° de réf.

2189141

Fiche technique: Stratos GIGA B 50/1-32/3,8

Performances hydrauliques



Fluides admissibles (autres fluides sur demande)

Eau de chauffage (selon VDI 2035)	•
Mélanges eau-glycol (pour 20-40 % en vol. de glycol et température du fluide ≤ 40 °C)	•
Eau froide et eau de refroidissement	•
Fluide thermique	Exécution spéciale contre supplément

Domaine d'application admissible

Exécution standard pour pression de service p_{max}	16 bars (jusqu'à +120 °C) bar 13 bars (jusqu'à +140 °C) bar
Plage de température à température ambiante max. +40 °C	de -20 à +140 °C (en fonction du fluide)
Température ambiante max.	+40 °C
Installation en local technique	•
Installation en extérieur	-

Raccords de tuyau

Brides (selon EN 1092-2)	PN 16
Bride avec prises de mesure de pression	R 1/8

Matériaux

Corps de pompe	EN-GJL-250
Lanterne	EN-GJL-250
Roue	PPS-GF40
Roue (exécution spéciale)	-
Arbre de la pompe	1.4122
Garniture mécanique	AQ1EGG
Autres garnitures mécaniques	Sur demande

Raccordement électrique

Alimentation réseau	3~480 V $\pm 10\%$, 50/60 Hz 3~440 V $\pm 10\%$, 50/60 Hz 3~400 V $\pm 10\%$, 50/60 Hz 3~380 V $\pm 10\%$, 50/60 Hz
Vitesse de rotation n	500 - 3780 1/min

Indice de rendement minimal (MEI)

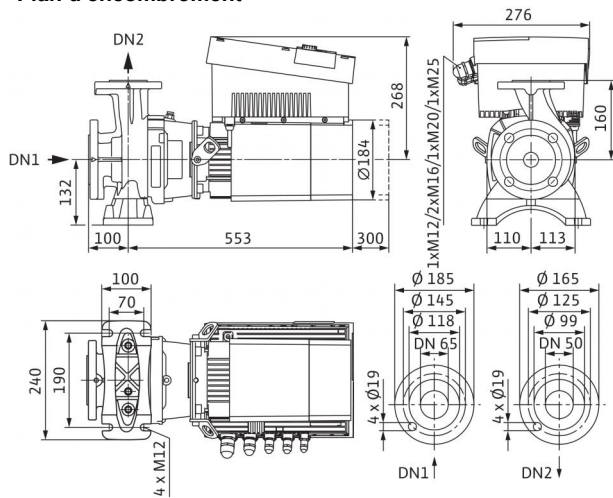
Indice de rendement minimal (MEI)	$\geq 0,70$
-----------------------------------	-------------

Moteur/électronique

Technologie du moteur	Moteur EC
Moteur niveau de rendement	IE5
Protection moteur intégrée	•
Indice de protection	IP 55
Classe d'isolation	F
Interférence émise	EN 61800-3
Résistance aux parasites	EN 61800-3
Disjoncteurs différentiels (FI)	•
Courant nominal (env.) I_N 3~400 V	7,9 A
Puissance absorbée max. P_1	4,5 kW
Puissance nominale du moteur P_2	4,1 kW

Fiche technique: Stratos GIGA B 50/1-32/3,8

Plan d'encombrement



APPLIES TO EUROPEAN DIRECTIVE FOR ENERGY RELATED PRODUCTS

Possibilités de montage

Montage sur tuyauterie (puissance moteur ≤ 15 kW)

-

Montage sur console

-

Informations de commande

Poids env. *m*

56 kg

Fabricant

Wilo

Type

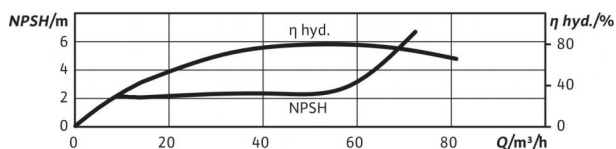
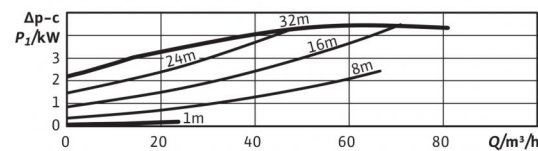
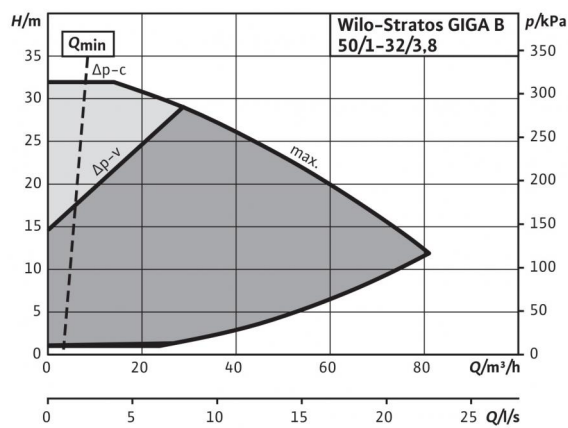
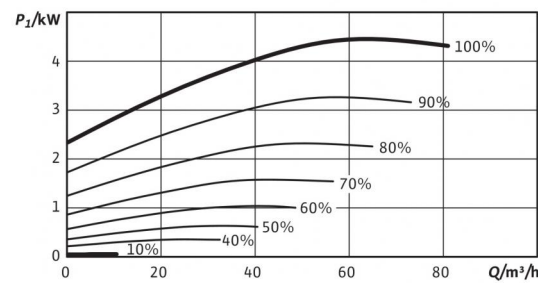
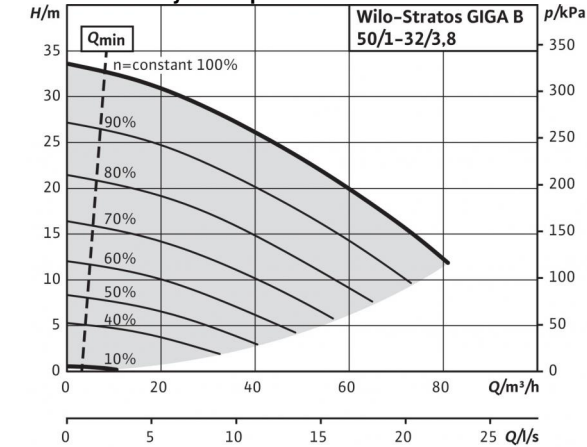
Stratos GIGA B 50/1-32/3,8

N° de réf.

2189121

Fiche technique: Stratos GIGA B 50/1-32/3,8-R1

Performances hydrauliques



Fluides admissibles (autres fluides sur demande)

Eau de chauffage (selon VDI 2035)	•
Mélanges eau-glycol (pour 20-40 % en vol. de glycol et température du fluide ≤ 40 °C)	•
Eau froide et eau de refroidissement	•
Fluide thermique	Exécution spéciale contre supplément

Domaine d'application admissible

Exécution standard pour pression de service p _{max}	16 bars (jusqu'à +120 °C) bar 13 bars (jusqu'à +140 °C) bar
Plage de température à température ambiante max. +40 °C	de -20 à +140 °C (en fonction du fluide)
Température ambiante max.	+40 °C
Installation en local technique	•
Installation en extérieur	-

Raccords de tuyau

Brides (selon EN 1092-2)	PN 16
Bride avec prises de mesure de pression	R 1/8

Matériaux

Corps de pompe	EN-GJL-250
Lanterne	EN-GJL-250
Roue	PPS-GF40
Roue (exécution spéciale)	-
Arbre de la pompe	1.4122
Garniture mécanique	AQ1EGG
Autres garnitures mécaniques	Sur demande

Raccordement électrique

Alimentation réseau	3~480 V ±10%, 50/60 Hz 3~440 V ±10%, 50/60 Hz 3~400 V ±10%, 50/60 Hz 3~380 V ±10%, 50/60 Hz
Vitesse de rotation n	500 - 3780 1/min

Indice de rendement minimal (MEI)

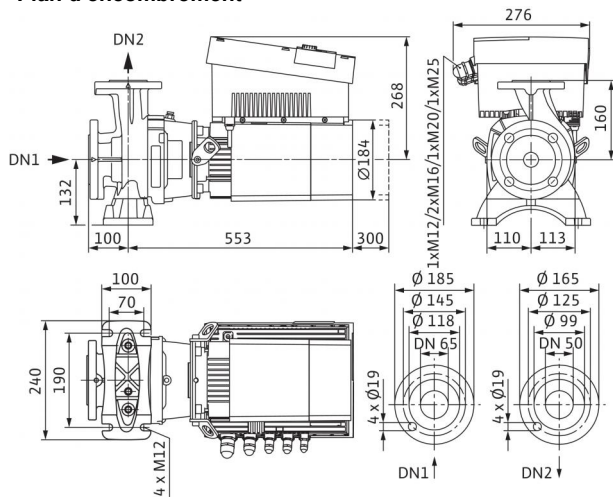
Indice de rendement minimal (MEI)	≥ 0,70
-----------------------------------	--------

Moteur/électronique

Technologie du moteur	Moteur EC
Moteur niveau de rendement	IE5
Protection moteur intégrée	•
Indice de protection	IP 55
Classe d'isolation	F
Interférence émise	EN 61800-3
Résistance aux parasites	EN 61800-3
Disjoncteurs différentiels (FI)	•
Courant nominal (env.) I _N 3~400 V	7,9 A
Puissance absorbée max. P ₁	4,5 kW
Puissance nominale du moteur P ₂	4,1 kW

Fiche technique: Stratos GIGA B 50/1-32/3,8-R1

Plan d'encombrement



APPLIES TO EUROPEAN DIRECTIVE FOR ENERGY RELATED PRODUCTS

Possibilités de montage

Montage sur tuyauterie (puissance moteur ≤ 15 kW)

-

Montage sur console

-

Informations de commande

Poids env. *m*

56 kg

Fabricant

Wilo

Type

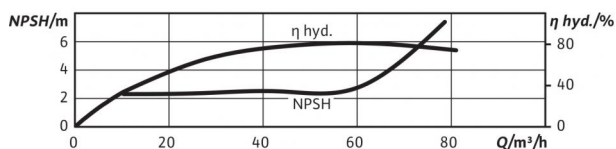
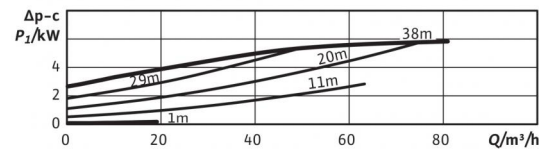
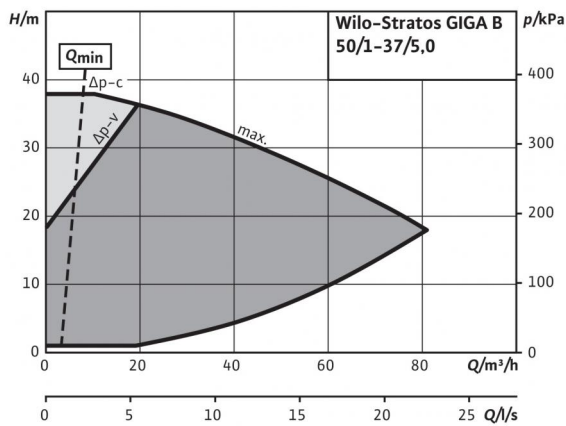
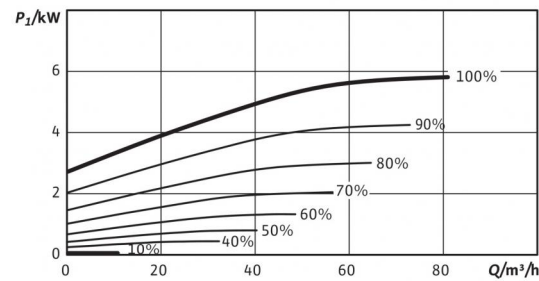
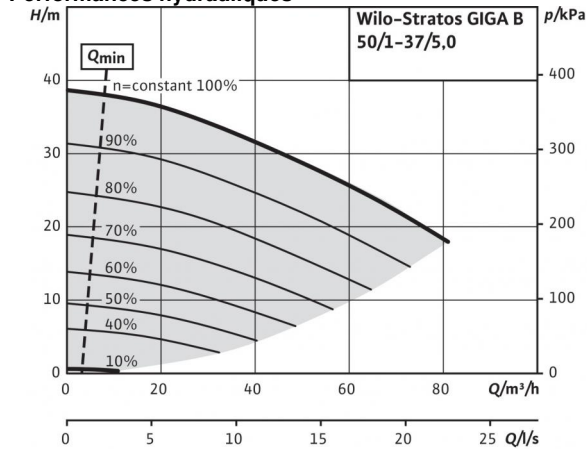
Stratos GIGA B 50/1-32/3,8-R1

N° de réf.

2189149

Fiche technique: Stratos GIGA B 50/1-37/5,0

Performances hydrauliques



Fluides admissibles (autres fluides sur demande)

Eau de chauffage (selon VDI 2035)	•
Mélanges eau-glycol (pour 20-40 % en vol. de glycol et température du fluide ≤ 40 °C)	•
Eau froide et eau de refroidissement	•
Fluide thermique	Exécution spéciale contre supplément

Domaine d'application admissible

Exécution standard pour pression de service p_{max}	16 bars (jusqu'à +120 °C) bar 13 bars (jusqu'à +140 °C) bar
Plage de température à température ambiante max. +40 °C	de -20 à +140 °C (en fonction du fluide)
Température ambiante max.	+40 °C
Installation en local technique	•
Installation en extérieur	-

Raccords de tuyau

Brides (selon EN 1092-2)	PN 16
Bride avec prises de mesure de pression	R 1/8

Matériaux

Corps de pompe	EN-GJL-250
Lanterne	EN-GJL-250
Roue	PPS-GF40
Roue (exécution spéciale)	-
Arbre de la pompe	1.4122
Garniture mécanique	AQ1EGG
Autres garnitures mécaniques	Sur demande

Raccordement électrique

Alimentation réseau	3~480 V ±10%, 50/60 Hz 3~440 V ±10%, 50/60 Hz 3~400 V ±10%, 50/60 Hz 3~380 V ±10%, 50/60 Hz
Vitesse de rotation n	500 - 3830 1/min

Indice de rendement minimal (MEI)

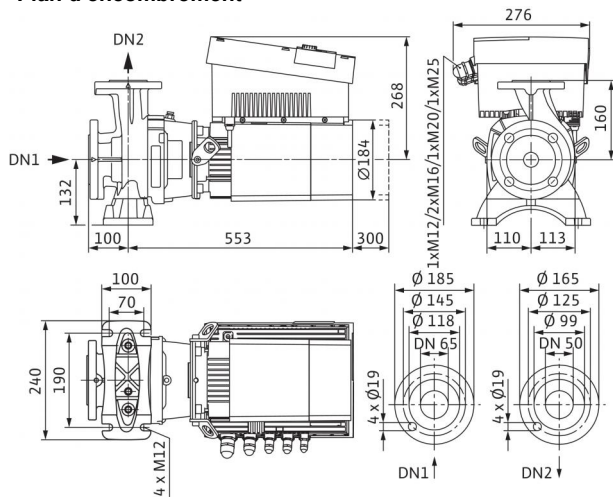
Indice de rendement minimal (MEI)	≥ 0,70
-----------------------------------	--------

Moteur/électronique

Technologie du moteur	Moteur EC
Moteur niveau de rendement	IE5
Protection moteur intégrée	•
Indice de protection	IP 55
Classe d'isolation	F
Interférence émise	EN 61800-3
Résistance aux parasites	EN 61800-3
Disjoncteurs différentiels (FI)	•
Courant nominal (env.) I_N 3~400 V	9,7 A
Puissance absorbée max. P_1	5,9 kW
Puissance nominale du moteur P_2	5,4 kW

Fiche technique: Stratos GIGA B 50/1-37/5,0

Plan d'encombrement



APPLIES TO EUROPEAN DIRECTIVE FOR ENERGY RELATED PRODUCTS

Possibilités de montage

Montage sur tuyauterie (puissance moteur ≤ 15 kW)

Montage sur console

Informations de commande

Poids env. *m*

Fabricant

Type

N° de réf.

56 kg

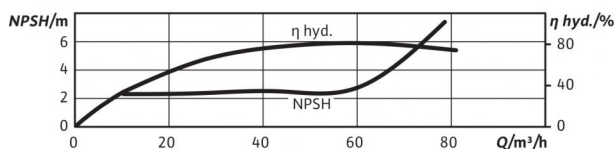
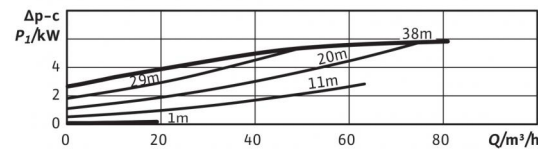
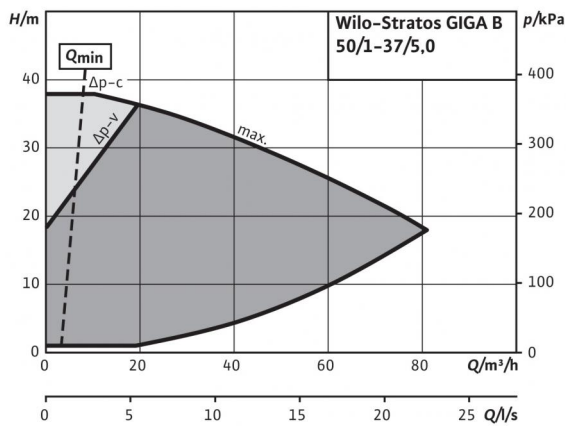
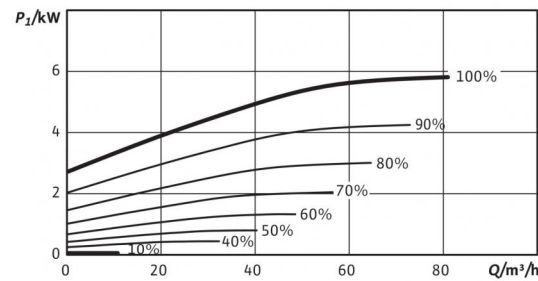
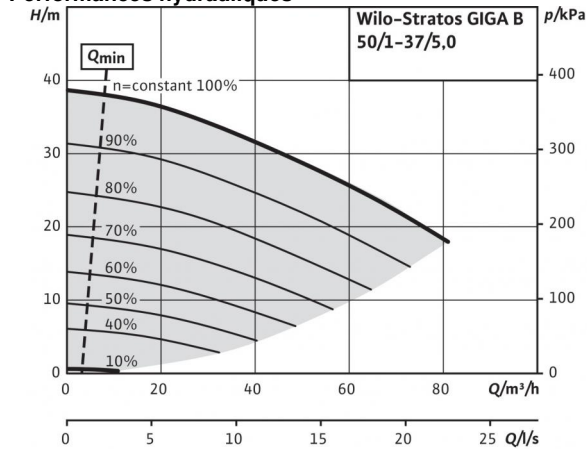
Wilo

Stratos GIGA B 50/1-37/5,0

2189120

Fiche technique: Stratos GIGA B 50/1-37/5,0-R1

Performances hydrauliques



Fluides admissibles (autres fluides sur demande)

Eau de chauffage (selon VDI 2035)	•
Mélanges eau-glycol (pour 20-40 % en vol. de glycol et température du fluide ≤ 40 °C)	•
Eau froide et eau de refroidissement	•
Fluide thermique	Exécution spéciale contre supplément

Domaine d'application admissible

Exécution standard pour pression de service p_{max}	16 bars (jusqu'à +120 °C) bar 13 bars (jusqu'à +140 °C) bar
Plage de température à température ambiante max. +40 °C	de -20 à +140 °C (en fonction du fluide)
Température ambiante max.	+40 °C
Installation en local technique	•
Installation en extérieur	-

Raccords de tuyau

Brides (selon EN 1092-2)	PN 16
Bride avec prises de mesure de pression	R 1/8

Matériaux

Corps de pompe	EN-GJL-250
Lanterne	EN-GJL-250
Roue	PPS-GF40
Roue (exécution spéciale)	-
Arbre de la pompe	1.4122
Garniture mécanique	AQ1EGG
Autres garnitures mécaniques	Sur demande

Raccordement électrique

Alimentation réseau	3~480 V ±10%, 50/60 Hz 3~440 V ±10%, 50/60 Hz 3~400 V ±10%, 50/60 Hz 3~380 V ±10%, 50/60 Hz
Vitesse de rotation n	500 - 3830 1/min

Indice de rendement minimal (MEI)

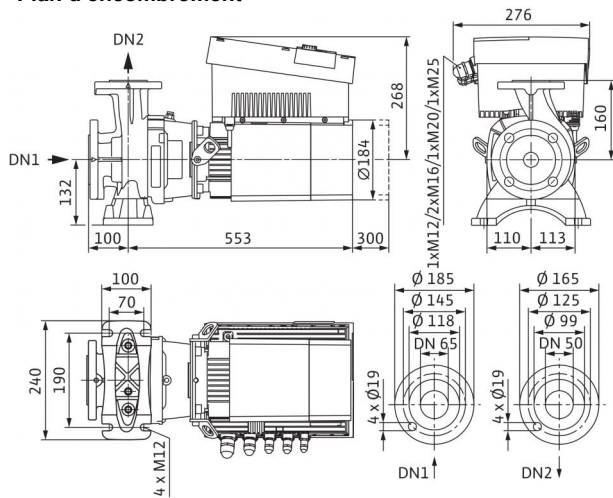
Indice de rendement minimal (MEI)	≥ 0,70
-----------------------------------	--------

Moteur/électronique

Technologie du moteur	Moteur EC
Moteur niveau de rendement	IE5
Protection moteur intégrée	•
Indice de protection	IP 55
Classe d'isolation	F
Interférence émise	EN 61800-3
Résistance aux parasites	EN 61800-3
Disjoncteurs différentiels (FI)	•
Courant nominal (env.) I_N 3~400 V	9,7 A
Puissance absorbée max. P_1	5,9 kW
Puissance nominale du moteur P_2	5,4 kW

Fiche technique: Stratos GIGA B 50/1-37/5,0-R1

Plan d'encombrement



APPLIES TO EUROPEAN DIRECTIVE FOR ENERGY RELATED PRODUCTS

Possibilités de montage

Montage sur tuyauterie (puissance moteur ≤ 15 kW)

-

Montage sur console

-

Informations de commande

Poids env. *m*

56 kg

Fabricant

Wilo

Type

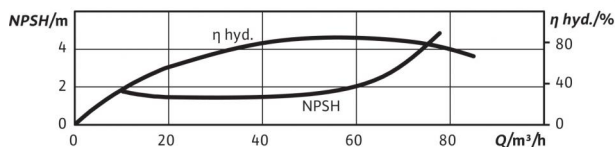
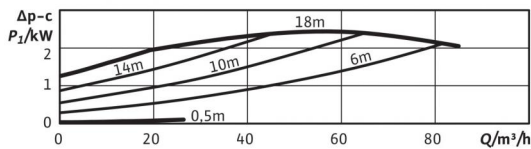
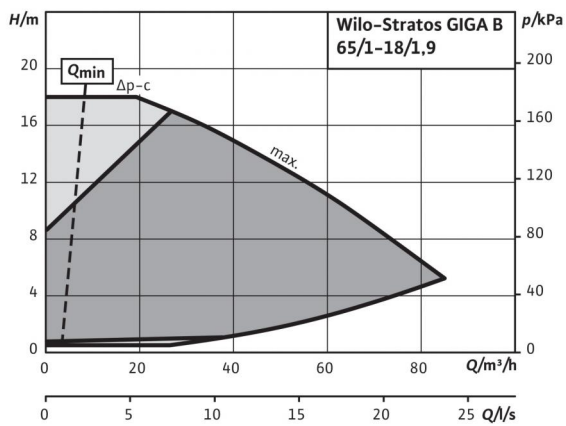
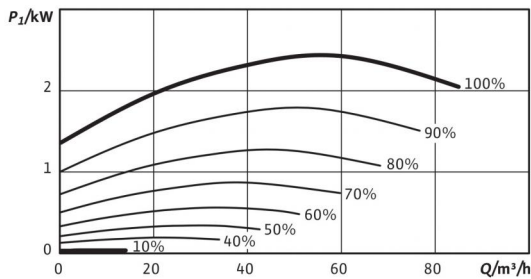
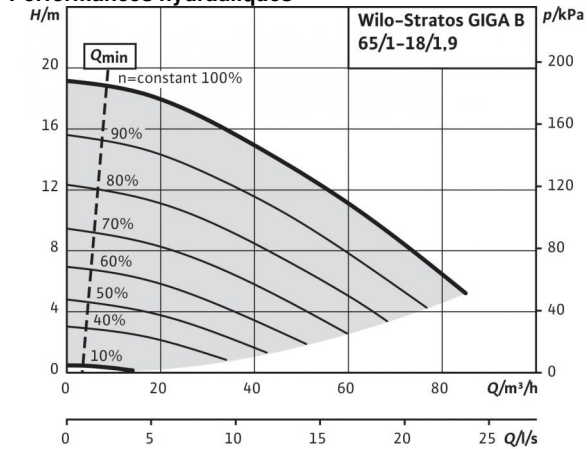
Stratos GIGA B 50/1-37/5,0-R1

N° de réf.

2189148

Fiche technique: Stratos GIGA B 65/1-18/1,9

Performances hydrauliques



Fluides admissibles (autres fluides sur demande)

Eau de chauffage (selon VDI 2035)	•
Mélanges eau-glycol (pour 20-40 % en vol. de glycol et température du fluide $\leq 40^\circ C$)	•
Eau froide et eau de refroidissement	•
Fluide thermique	Exécution spéciale contre supplément

Domaine d'application admissible

Exécution standard pour pression de service p_{max}	16 bars (jusqu'à $+120^\circ C$) bar 13 bars (jusqu'à $+140^\circ C$) bar
Plage de température à température ambiante max. $+40^\circ C$	de -20 à $+140^\circ C$ (en fonction du fluide)
Température ambiante max.	$+40^\circ C$
Installation en local technique	•
Installation en extérieur	-

Raccords de tuyau

Brides (selon EN 1092-2)	PN 16
Bride avec prises de mesure de pression	R 1/8

Matériaux

Corps de pompe	EN-GJL-250
Lanterne	EN-GJL-250
Roue	PPS-GF40
Roue (exécution spéciale)	-
Arbre de la pompe	1.4122
Garniture mécanique	AQ1EGG
Autres garnitures mécaniques	Sur demande

Raccordement électrique

Alimentation réseau	3~480 V $\pm 10\%$, 50/60 Hz 3~440 V $\pm 10\%$, 50/60 Hz 3~400 V $\pm 10\%$, 50/60 Hz 3~380 V $\pm 10\%$, 50/60 Hz
Vitesse de rotation n	500 - 3100 1/min

Indice de rendement minimal (MEI)

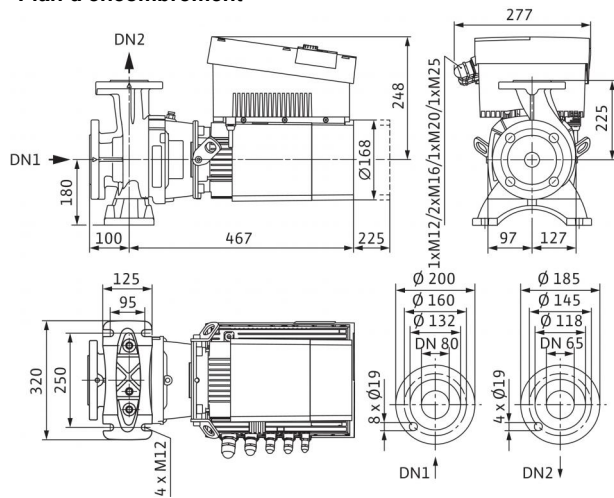
Indice de rendement minimal (MEI)	$\geq 0,70$
-----------------------------------	-------------

Moteur/électronique

Technologie du moteur	Moteur EC
Moteur niveau de rendement	IE5
Protection moteur intégrée	•
Indice de protection	IP 55
Classe d'isolation	F
Interférence émise	EN 61800-3
Résistance aux parasites	EN 61800-3
Disjoncteurs différentiels (FI)	•
Courant nominal (env.) I_N 3~400 V	4,6 A
Puissance absorbée max. P_1	2,5 kW
Puissance nominale du moteur P_2	2,2 kW

Fiche technique: Stratos GIGA B 65/1-18/1,9

Plan d'encombrement



APPLIES TO EUROPEAN DIRECTIVE FOR ENERGY RELATED PRODUCTS

Possibilités de montage

Montage sur tuyauterie (puissance moteur ≤ 15 kW)

Montage sur console

Informations de commande

Poids env. *m*

Fabricant

Type

N° de réf.

50 kg

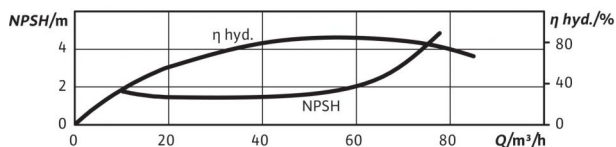
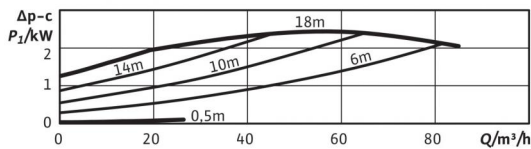
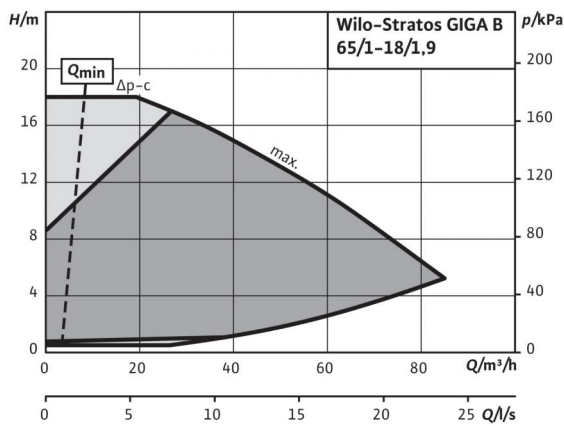
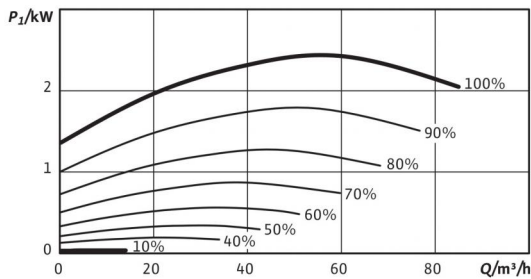
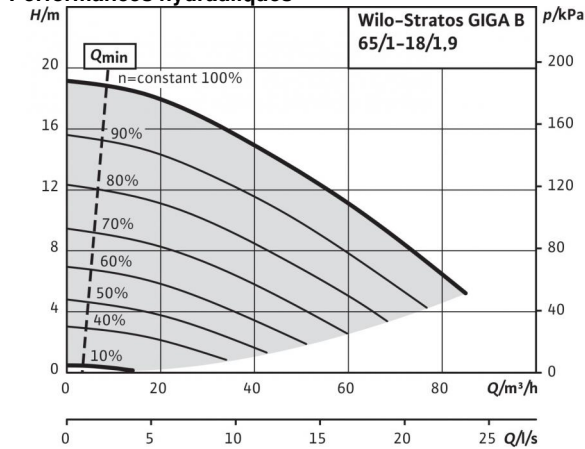
Wilo

Stratos GIGA B 65/1-18/1,9

2189119

Fiche technique: Stratos GIGA B 65/1-18/1,9-R1

Performances hydrauliques



Fluides admissibles (autres fluides sur demande)

Eau de chauffage (selon VDI 2035)	•
Mélanges eau-glycol (pour 20-40 % en vol. de glycol et température du fluide ≤ 40 °C)	•
Eau froide et eau de refroidissement	•
Fluide thermique	Exécution spéciale contre supplément

Domaine d'application admissible

Exécution standard pour pression de service p _{max}	16 bars (jusqu'à +120 °C) bar 13 bars (jusqu'à +140 °C) bar
Plage de température à température ambiante max. +40 °C	de -20 à +140 °C (en fonction du fluide)
Température ambiante max.	+40 °C
Installation en local technique	•
Installation en extérieur	-

Raccords de tuyau

Brides (selon EN 1092-2)	PN 16
Bride avec prises de mesure de pression	R 1/8

Matériaux

Corps de pompe	EN-GJL-250
Lanterne	EN-GJL-250
Roue	PPS-GF40
Roue (exécution spéciale)	-
Arbre de la pompe	1.4122
Garniture mécanique	AQ1EGG
Autres garnitures mécaniques	Sur demande

Raccordement électrique

Alimentation réseau	3~480 V ±10%, 50/60 Hz 3~440 V ±10%, 50/60 Hz 3~400 V ±10%, 50/60 Hz 3~380 V ±10%, 50/60 Hz
Vitesse de rotation n	500 - 3100 1/min

Indice de rendement minimal (MEI)

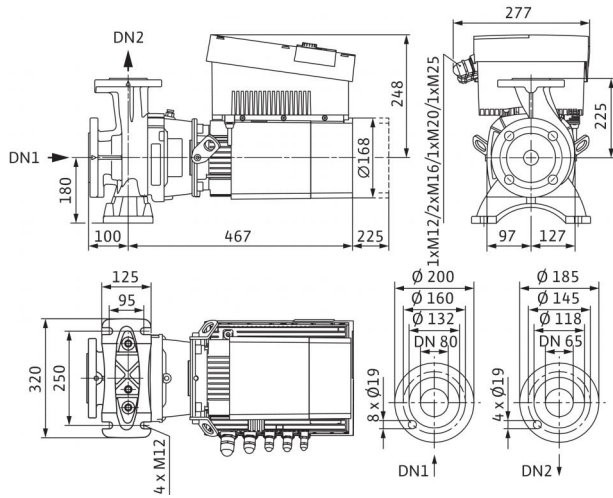
Indice de rendement minimal (MEI)	≥ 0,70
-----------------------------------	--------

Moteur/électronique

Technologie du moteur	Moteur EC
Moteur niveau de rendement	IE5
Protection moteur intégrée	•
Indice de protection	IP 55
Classe d'isolation	F
Interférence émise	EN 61800-3
Résistance aux parasites	EN 61800-3
Disjoncteurs différentiels (FI)	•
Courant nominal (env.) I _N 3~400 V	4,6 A
Puissance absorbée max. P ₁	2,5 kW
Puissance nominale du moteur P ₂	2,2 kW

Fiche technique: Stratos GIGA B 65/1-18/1,9-R1

Plan d'encombrement



APPLIES TO EUROPEAN DIRECTIVE FOR ENERGY RELATED PRODUCTS

Possibilités de montage

Montage sur tuyauterie (puissance moteur ≤ 15 kW)

Montage sur console

Informations de commande

Poids env. *m*

Fabricant

Type

N° de réf.

50 kg

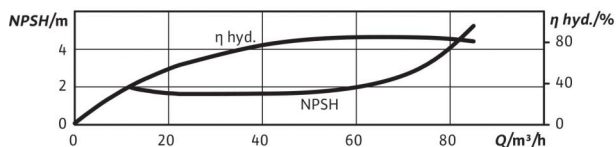
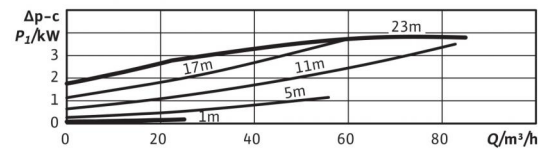
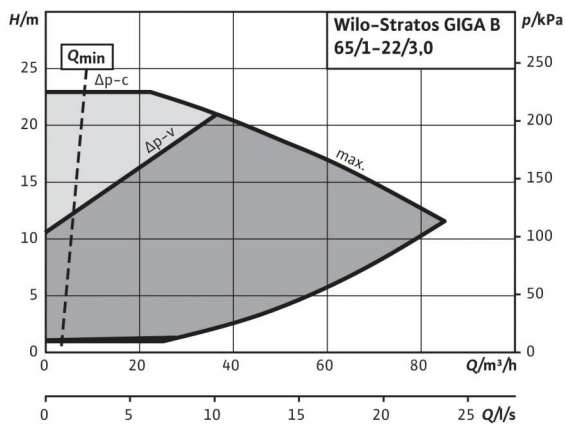
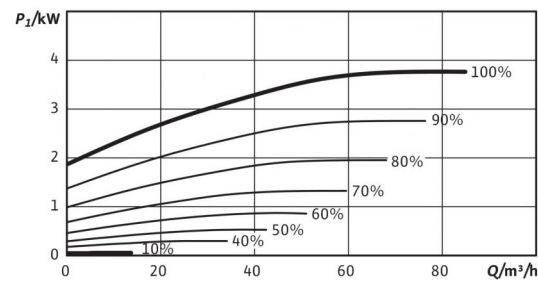
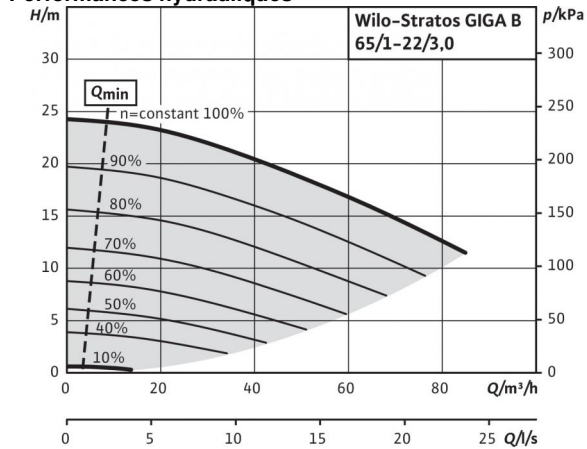
Wilo

Stratos GIGA B 65/1-18/1,9-R1

2189147

Fiche technique: Stratos GIGA B 65/1-22/3,0

Performances hydrauliques



Fluides admissibles (autres fluides sur demande)

Eau de chauffage (selon VDI 2035)	•
Mélanges eau-glycol (pour 20-40 % en vol. de glycol et température du fluide ≤ 40 °C)	•
Eau froide et eau de refroidissement	•
Fluide thermique	Exécution spéciale contre supplément

Domaine d'application admissible

Exécution standard pour pression de service p _{max}	16 bars (jusqu'à +120 °C) bar 13 bars (jusqu'à +140 °C) bar
Plage de température à température ambiante max. +40 °C	de -20 à +140 °C (en fonction du fluide)
Température ambiante max.	+40 °C
Installation en local technique	•
Installation en extérieur	-

Raccords de tuyau

Brides (selon EN 1092-2)	PN 16
Bride avec prises de mesure de pression	R 1/8

Matériaux

Corps de pompe	EN-GJL-250
Lanterne	EN-GJL-250
Roue	PPS-GF40
Roue (exécution spéciale)	-
Arbre de la pompe	1.4122
Garniture mécanique	AQ1EGG
Autres garnitures mécaniques	Sur demande

Raccordement électrique

Alimentation réseau	3~480 V ±10%, 50/60 Hz 3~440 V ±10%, 50/60 Hz 3~400 V ±10%, 50/60 Hz 3~380 V ±10%, 50/60 Hz
Vitesse de rotation n	500 - 3170 1/min

Indice de rendement minimal (MEI)

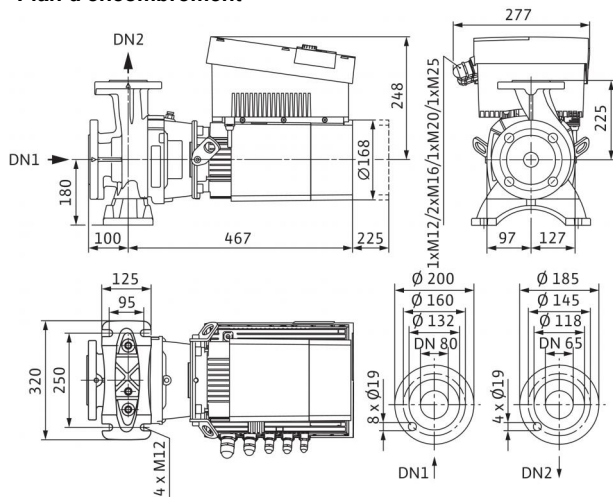
Indice de rendement minimal (MEI)	≥ 0,70
-----------------------------------	--------

Moteur/électronique

Technologie du moteur	Moteur EC
Moteur niveau de rendement	IE5
Protection moteur intégrée	•
Indice de protection	IP 55
Classe d'isolation	F
Interférence émise	EN 61800-3
Résistance aux parasites	EN 61800-3
Disjoncteurs différentiels (FI)	•
Courant nominal (env.) I _N 3~400 V	6,7 A
Puissance absorbée max. P ₁	3,8 kW
Puissance nominale du moteur P ₂	3,4 kW

Fiche technique: Stratos GIGA B 65/1-22/3,0

Plan d'encombrement



APPLIES TO EUROPEAN DIRECTIVE FOR ENERGY RELATED PRODUCTS

Possibilités de montage

Montage sur tuyauterie (puissance moteur ≤ 15 kW)

Montage sur console

Informations de commande

Poids env. *m*

Fabricant

Type

N° de réf.

50 kg

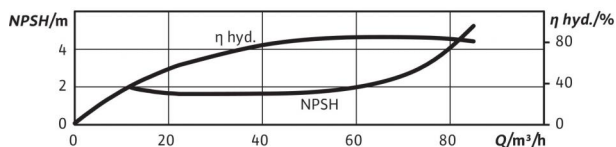
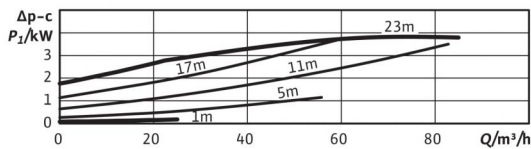
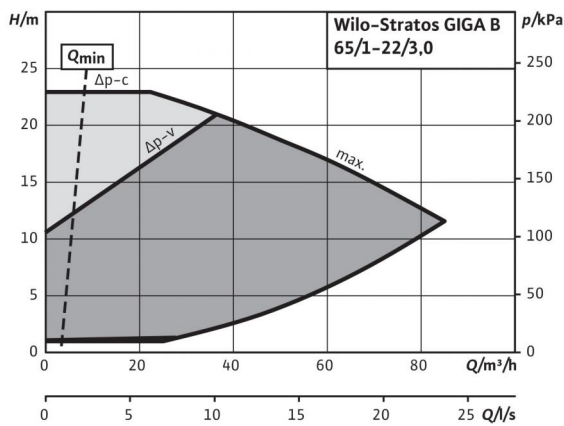
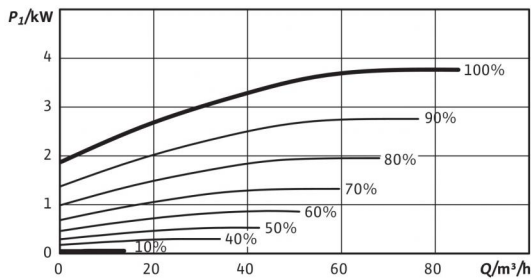
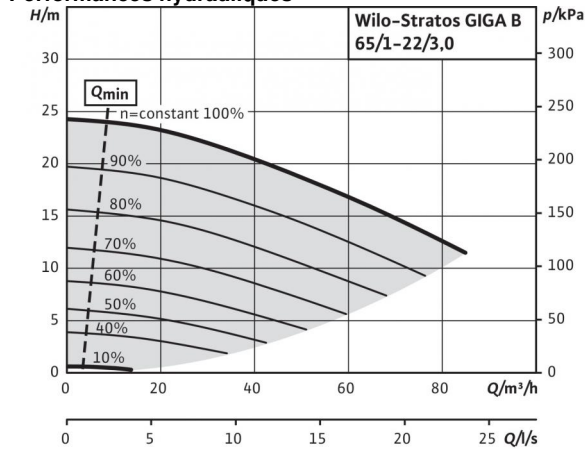
Wilo

Stratos GIGA B 65/1-22/3,0

2189118

Fiche technique: Stratos GIGA B 65/1-22/3,0-R1

Performances hydrauliques



Fluides admissibles (autres fluides sur demande)

Eau de chauffage (selon VDI 2035)	•
Mélanges eau-glycol (pour 20-40 % en vol. de glycol et température du fluide ≤ 40 °C)	•
Eau froide et eau de refroidissement	•
Fluide thermique	Exécution spéciale contre supplément

Domaine d'application admissible

Exécution standard pour pression de service p _{max}	16 bars (jusqu'à +120 °C) bar 13 bars (jusqu'à +140 °C) bar
Plage de température à température ambiante max. +40 °C	de -20 à +140 °C (en fonction du fluide)
Température ambiante max.	+40 °C
Installation en local technique	•
Installation en extérieur	-

Raccords de tuyau

Brides (selon EN 1092-2)	PN 16
Bride avec prises de mesure de pression	R 1/8

Matériaux

Corps de pompe	EN-GJL-250
Lanterne	EN-GJL-250
Roue	PPS-GF40
Roue (exécution spéciale)	-
Arbre de la pompe	1.4122
Garniture mécanique	AQ1EGG
Autres garnitures mécaniques	Sur demande

Raccordement électrique

Alimentation réseau	3~480 V ±10%, 50/60 Hz 3~440 V ±10%, 50/60 Hz 3~400 V ±10%, 50/60 Hz 3~380 V ±10%, 50/60 Hz
Vitesse de rotation n	500 - 3170 1/min

Indice de rendement minimal (MEI)

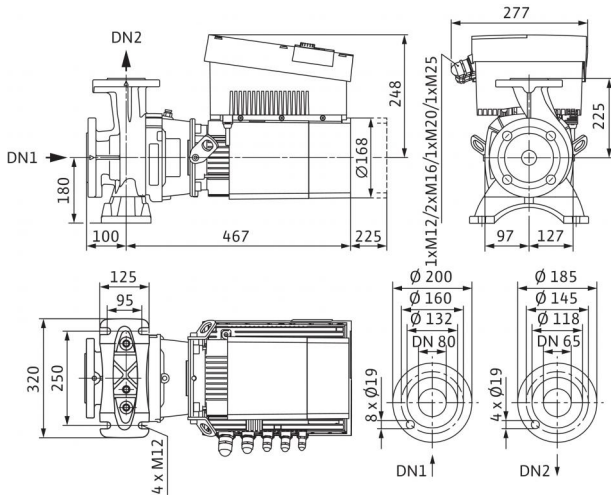
Indice de rendement minimal (MEI)	≥ 0,70
-----------------------------------	--------

Moteur/électronique

Technologie du moteur	Moteur EC
Moteur niveau de rendement	IE5
Protection moteur intégrée	•
Indice de protection	IP 55
Classe d'isolation	F
Interférence émise	EN 61800-3
Résistance aux parasites	EN 61800-3
Disjoncteurs différentiels (FI)	•
Courant nominal (env.) I _N 3~400 V	6,7 A
Puissance absorbée max. P ₁	3,8 kW
Puissance nominale du moteur P ₂	3,4 kW

Fiche technique: Stratos GIGA B 65/1-22/3,0-R1

Plan d'encombrement



APPLIES TO EUROPEAN DIRECTIVE FOR ENERGY RELATED PRODUCTS

Possibilités de montage

Montage sur tuyauterie (puissance moteur ≤ 15 kW)

Montage sur console

Informations de commande

Poids env. *m*

Fabricant

Type

N° de réf.

50 kg

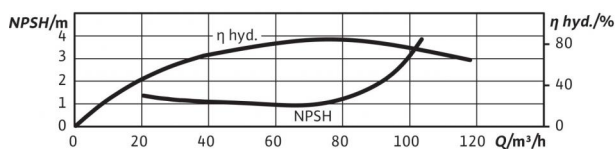
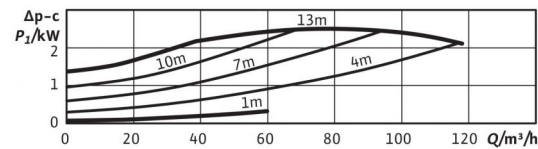
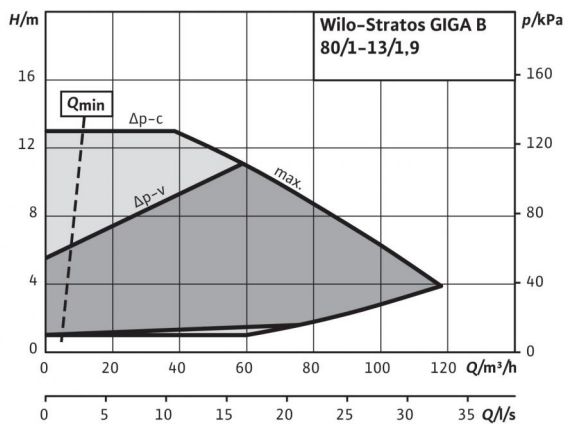
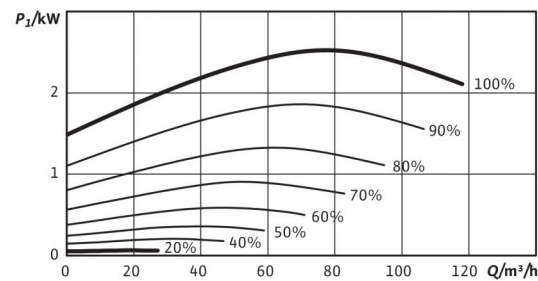
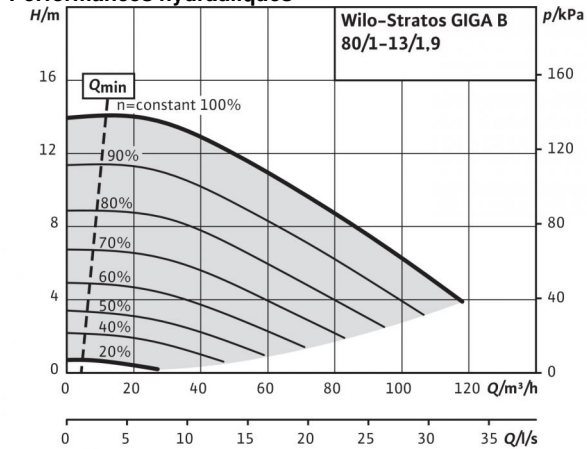
Wilo

Stratos GIGA B 65/1-22/3,0-R1

2189146

Fiche technique: Stratos GIGA B 80/1-13/1,9

Performances hydrauliques



Fluides admissibles (autres fluides sur demande)

Eau de chauffage (selon VDI 2035)	•
Mélanges eau-glycol (pour 20-40 % en vol. de glycol et température du fluide ≤ 40 °C)	•
Eau froide et eau de refroidissement	•
Fluide thermique	Exécution spéciale contre supplément

Domaine d'application admissible

Exécution standard pour pression de service p_{max}	16 bars (jusqu'à +120 °C) bar 13 bars (jusqu'à +140 °C) bar
Plage de température à température ambiante max. +40 °C	de -20 à +140 °C (en fonction du fluide)
Température ambiante max.	+40 °C
Installation en local technique	•
Installation en extérieur	-

Raccords de tuyau

Brides (selon EN 1092-2)	PN 16
Bride avec prises de mesure de pression	R 1/8

Matériaux

Corps de pompe	EN-GJL-250
Lanterne	EN-GJL-250
Roue	PPS-GF40
Roue (exécution spéciale)	-
Arbre de la pompe	1.4122
Garniture mécanique	AQ1EGG
Autres garnitures mécaniques	Sur demande

Raccordement électrique

Alimentation réseau	3~480 V ±10%, 50/60 Hz 3~440 V ±10%, 50/60 Hz 3~400 V ±10%, 50/60 Hz 3~380 V ±10%, 50/60 Hz
Vitesse de rotation n	500 - 2200 1/min

Indice de rendement minimal (MEI)

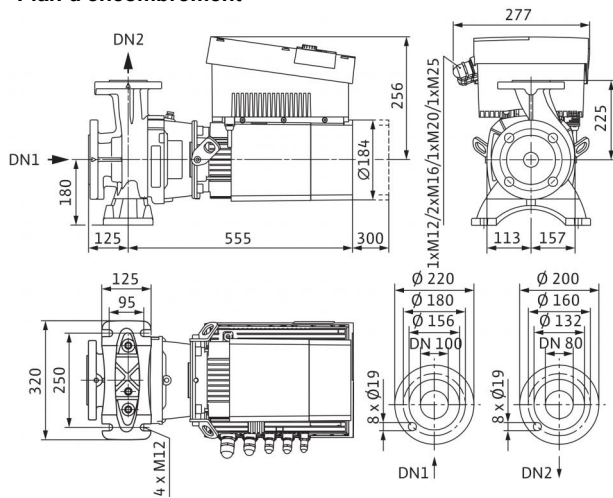
Indice de rendement minimal (MEI)	≥ 0,70
-----------------------------------	--------

Moteur/électronique

Technologie du moteur	Moteur EC
Moteur niveau de rendement	IE5
Protection moteur intégrée	•
Indice de protection	IP 55
Classe d'isolation	F
Interférence émise	EN 61800-3
Résistance aux parasites	EN 61800-3
Disjoncteurs différentiels (FI)	•
Courant nominal (env.) I_N 3~400 V	4,7 A
Puissance absorbée max. P_1	2,5 kW
Puissance nominale du moteur P_2	2,3 kW

Fiche technique: Stratos GIGA B 80/1-13/1,9

Plan d'encombrement



APPLIES TO EUROPEAN DIRECTIVE FOR ENERGY RELATED PRODUCTS

Possibilités de montage

Montage sur tuyauterie (puissance moteur ≤ 15 kW)

Montage sur console

Informations de commande

Poids env. *m*

Fabricant

Type

N° de réf.

62 kg

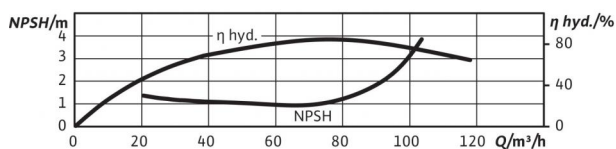
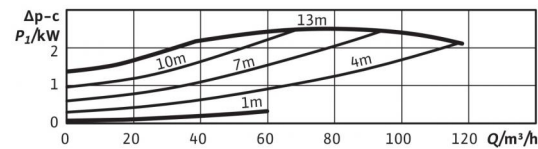
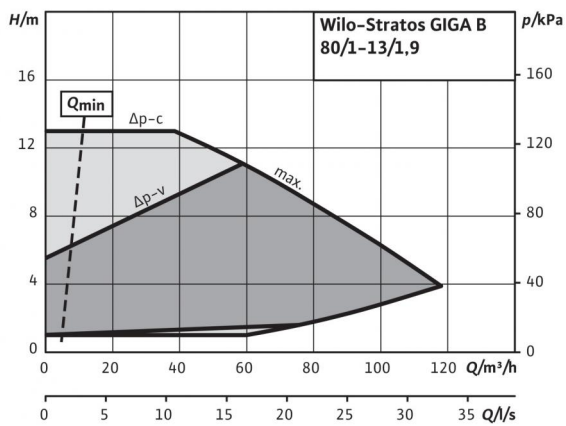
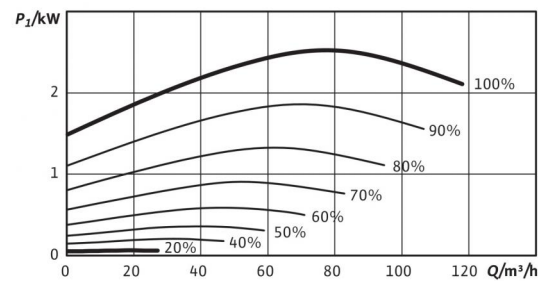
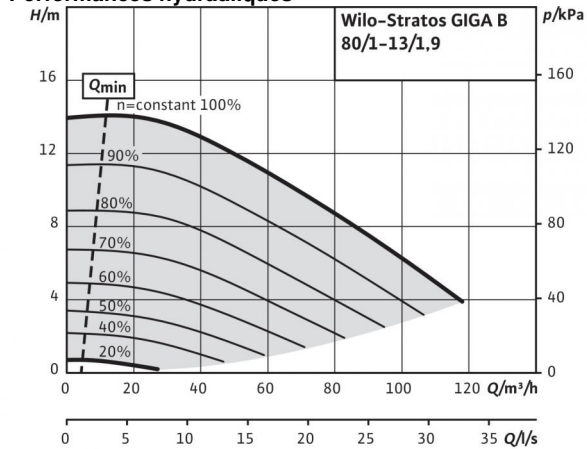
Wilo

Stratos GIGA B 80/1-13/1,9

2189123

Fiche technique: Stratos GIGA B 80/1-13/1,9-R1

Performances hydrauliques



Fluides admissibles (autres fluides sur demande)

Eau de chauffage (selon VDI 2035)	•
Mélanges eau-glycol (pour 20-40 % en vol. de glycol et température du fluide ≤ 40 °C)	•
Eau froide et eau de refroidissement	•
Fluide thermique	Exécution spéciale contre supplément

Domaine d'application admissible

Exécution standard pour pression de service p_{max}	16 bars (jusqu'à +120 °C) bar 13 bars (jusqu'à +140 °C) bar
Plage de température à température ambiante max. +40 °C	de -20 à +140 °C (en fonction du fluide)
Température ambiante max.	+40 °C
Installation en local technique	•
Installation en extérieur	-

Raccords de tuyau

Brides (selon EN 1092-2)	PN 16
Bride avec prises de mesure de pression	R 1/8

Matériaux

Corps de pompe	EN-GJL-250
Lanterne	EN-GJL-250
Roue	PPS-GF40
Roue (exécution spéciale)	-
Arbre de la pompe	1.4122
Garniture mécanique	AQ1EGG
Autres garnitures mécaniques	Sur demande

Raccordement électrique

Alimentation réseau	3~480 V ±10%, 50/60 Hz 3~440 V ±10%, 50/60 Hz 3~400 V ±10%, 50/60 Hz 3~380 V ±10%, 50/60 Hz
Vitesse de rotation n	500 - 2200 1/min

Indice de rendement minimal (MEI)

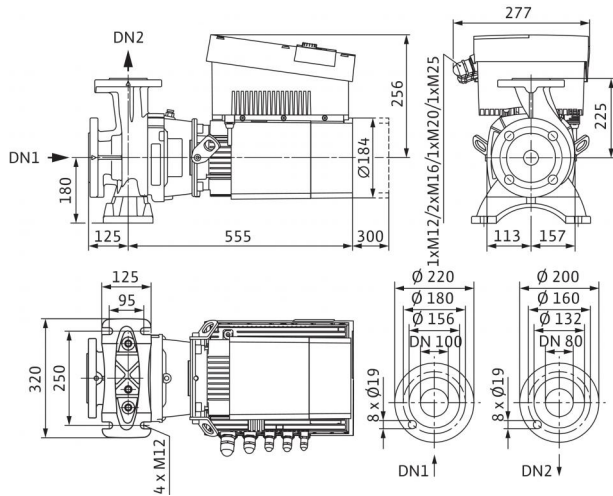
Indice de rendement minimal (MEI)	≥ 0,70
-----------------------------------	--------

Moteur/électronique

Technologie du moteur	Moteur EC
Moteur niveau de rendement	IE5
Protection moteur intégrée	•
Indice de protection	IP 55
Classe d'isolation	F
Interférence émise	EN 61800-3
Résistance aux parasites	EN 61800-3
Disjoncteurs différentiels (FI)	•
Courant nominal (env.) I_N 3~400 V	4,7 A
Puissance absorbée max. P_1	2,5 kW
Puissance nominale du moteur P_2	2,3 kW

Fiche technique: Stratos GIGA B 80/1-13/1,9-R1

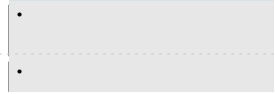
Plan d'encombrement



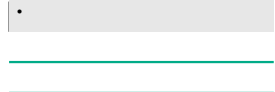
APPLIES TO EUROPEAN DIRECTIVE FOR ENERGY RELATED PRODUCTS

Possibilités de montage

Montage sur tuyauterie (puissance moteur ≤ 15 kW)



Montage sur console



Informations de commande

Poids env. *m*

62 kg

Fabricant

Wilo

Type

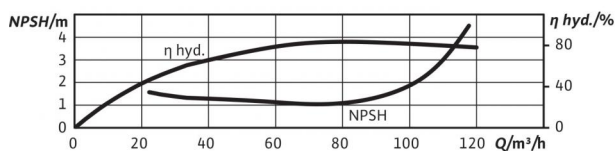
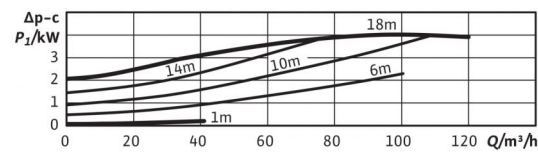
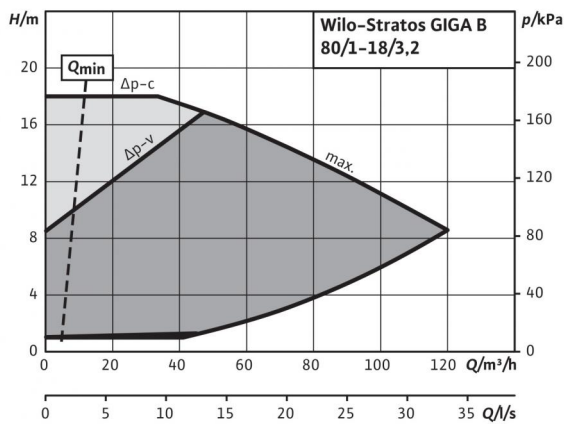
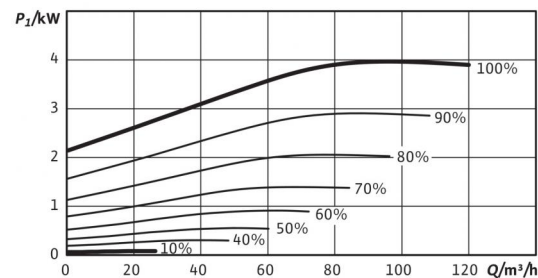
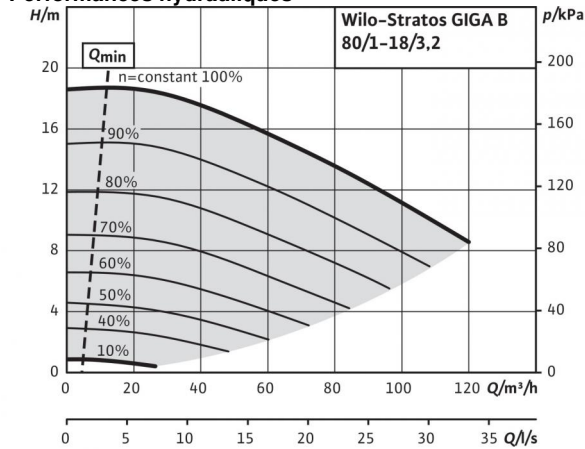
Stratos GIGA B 80/1-13/1,9-R1

N° de réf.

2189151

Fiche technique: Stratos GIGA B 80/1-18/3,2

Performances hydrauliques



Fluides admissibles (autres fluides sur demande)

Eau de chauffage (selon VDI 2035)	•
Mélanges eau-glycol (pour 20-40 % en vol. de glycol et température du fluide ≤ 40 °C)	•
Eau froide et eau de refroidissement	•
Fluide thermique	Exécution spéciale contre supplément

Domaine d'application admissible

Exécution standard pour pression de service p_{max}	16 bars (jusqu'à +120 °C) bar 13 bars (jusqu'à +140 °C) bar
Plage de température à température ambiante max. +40 °C	de -20 à +140 °C (en fonction du fluide)
Température ambiante max.	+40 °C
Installation en local technique	•
Installation en extérieur	-

Raccords de tuyau

Brides (selon EN 1092-2)	PN 16
Bride avec prises de mesure de pression	R 1/8

Matériaux

Corps de pompe	EN-GJL-250
Lanterne	EN-GJL-250
Roue	PPS-GF40
Roue (exécution spéciale)	-
Arbre de la pompe	1.4122
Garniture mécanique	AQ1EGG
Autres garnitures mécaniques	Sur demande

Raccordement électrique

Alimentation réseau	3~480 V ±10%, 50/60 Hz 3~440 V ±10%, 50/60 Hz 3~400 V ±10%, 50/60 Hz 3~380 V ±10%, 50/60 Hz
Vitesse de rotation n	500 - 2300 1/min

Indice de rendement minimal (MEI)

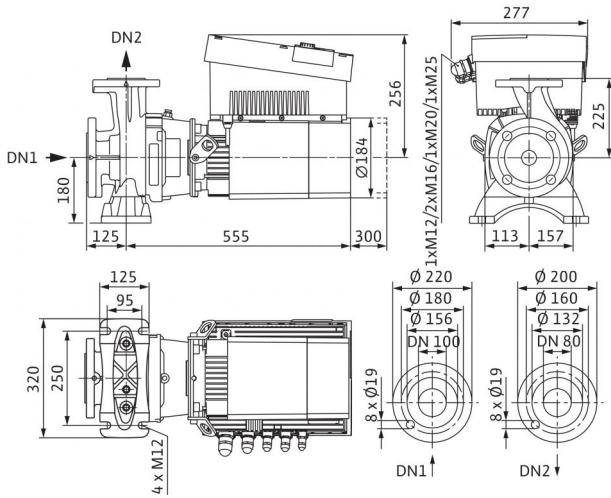
Indice de rendement minimal (MEI)	≥ 0,70
-----------------------------------	--------

Moteur/électronique

Technologie du moteur	Moteur EC
Moteur niveau de rendement	IE5
Protection moteur intégrée	•
Indice de protection	IP 55
Classe d'isolation	F
Interférence émise	EN 61800-3
Résistance aux parasites	EN 61800-3
Disjoncteurs différentiels (FI)	•
Courant nominal (env.) I_N 3~400 V	7 A
Puissance absorbée max. P_1	4,1 kW
Puissance nominale du moteur P_2	3,7 kW

Fiche technique: Stratos GIGA B 80/1-18/3,2

Plan d'encombrement



APPLIES TO EUROPEAN DIRECTIVE FOR ENERGY RELATED PRODUCTS

Possibilités de montage

Montage sur tuyauterie (puissance moteur ≤ 15 kW)

Montage sur console

Informations de commande

Poids env. *m*

Fabricant

Type

N° de réf.

62 kg

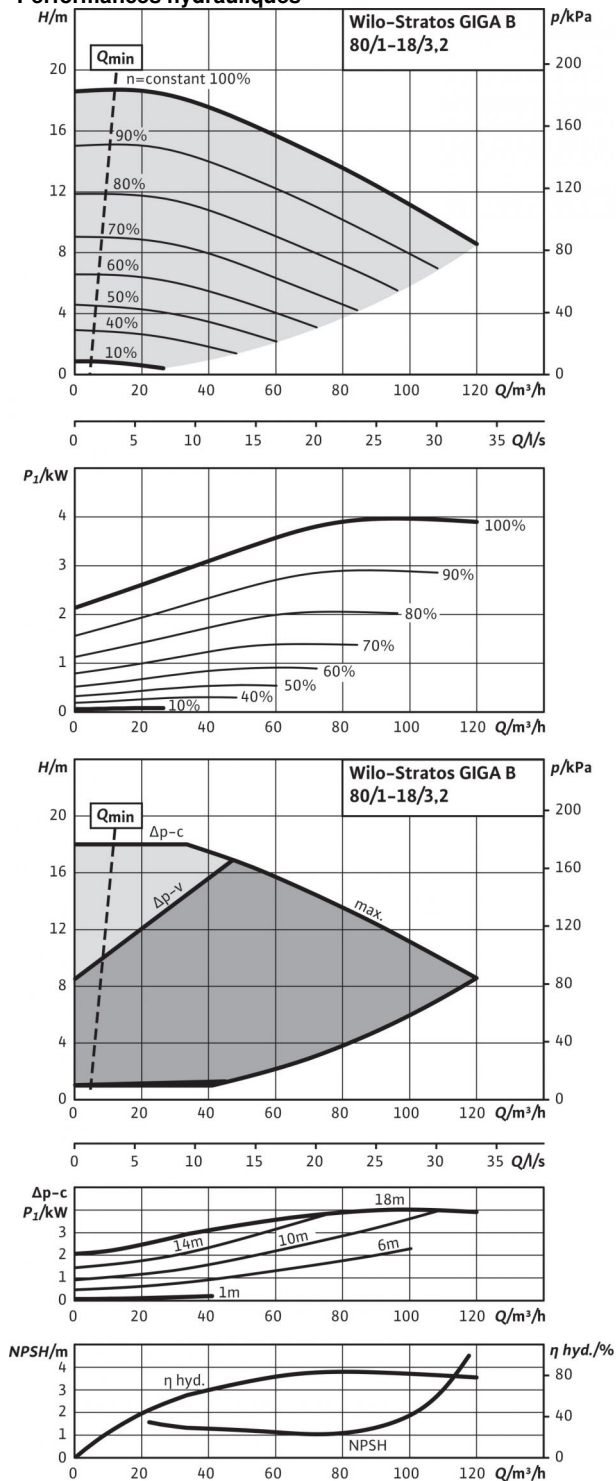
Wilo

Stratos GIGA B 80/1-18/3,2

2189122

Fiche technique: Stratos GIGA B 80/1-18/3,2-R1

Performances hydrauliques



Fluides admissibles (autres fluides sur demande)

Eau de chauffage (selon VDI 2035)	•
Mélanges eau-glycol (pour 20-40 % en vol. de glycol et température du fluide ≤ 40 °C)	•
Eau froide et eau de refroidissement	•
Fluide thermique	Exécution spéciale contre supplément

Domaine d'application admissible

Exécution standard pour pression de service p_{max}	16 bars (jusqu'à +120 °C) bar 13 bars (jusqu'à +140 °C) bar
Plage de température à température ambiante max. +40 °C	de -20 à +140 °C (en fonction du fluide)
Température ambiante max.	+40 °C
Installation en local technique	•
Installation en extérieur	-

Raccords de tuyau

Brides (selon EN 1092-2)	PN 16
Bride avec prises de mesure de pression	R 1/8

Matériaux

Corps de pompe	EN-GJL-250
Lanterne	EN-GJL-250
Roue	PPS-GF40
Roue (exécution spéciale)	-
Arbre de la pompe	1.4122
Garniture mécanique	AQ1EGG
Autres garnitures mécaniques	Sur demande

Raccordement électrique

Alimentation réseau	3~480 V ±10%, 50/60 Hz 3~440 V ±10%, 50/60 Hz 3~400 V ±10%, 50/60 Hz 3~380 V ±10%, 50/60 Hz
Vitesse de rotation n	500 - 2300 1/min

Indice de rendement minimal (MEI)

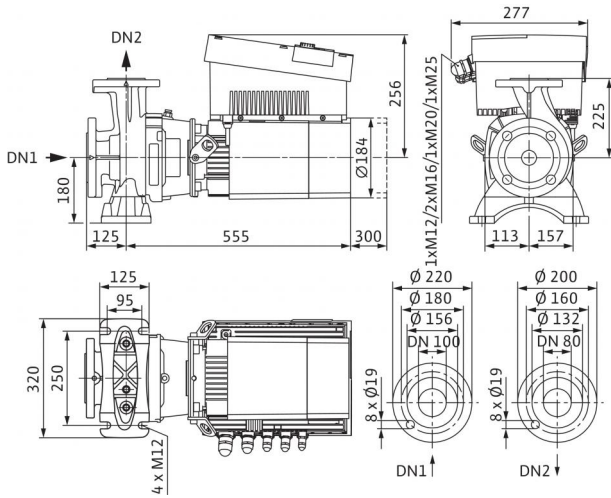
Indice de rendement minimal (MEI)	≥ 0,70
-----------------------------------	--------

Moteur/électronique

Technologie du moteur	Moteur EC
Moteur niveau de rendement	IE5
Protection moteur intégrée	•
Indice de protection	IP 55
Classe d'isolation	F
Interférence émise	EN 61800-3
Résistance aux parasites	EN 61800-3
Disjoncteurs différentiels (FI)	•
Courant nominal (env.) I_N 3~400 V	7 A
Puissance absorbée max. P_1	4,1 kW
Puissance nominale du moteur P_2	3,7 kW

Fiche technique: Stratos GIGA B 80/1-18/3,2-R1

Plan d'encombrement



APPLIES TO EUROPEAN DIRECTIVE FOR ENERGY RELATED PRODUCTS

Possibilités de montage

Montage sur tuyauterie (puissance moteur ≤ 15 kW)

-

Montage sur console

-

Informations de commande

Poids env. *m*

62 kg

Fabricant

Wilo

Type

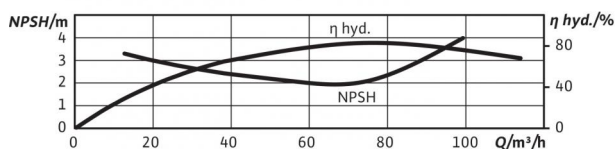
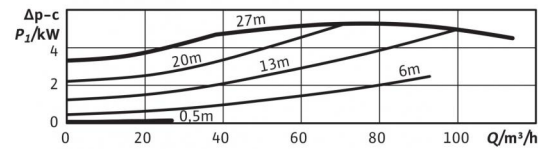
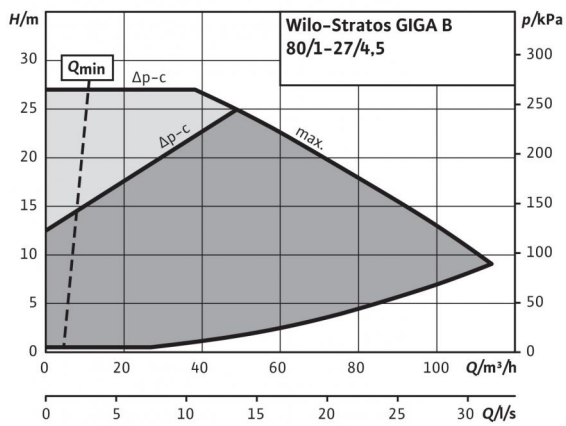
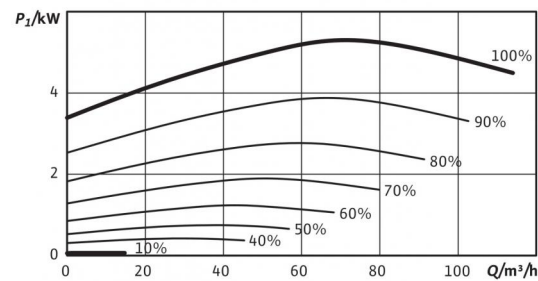
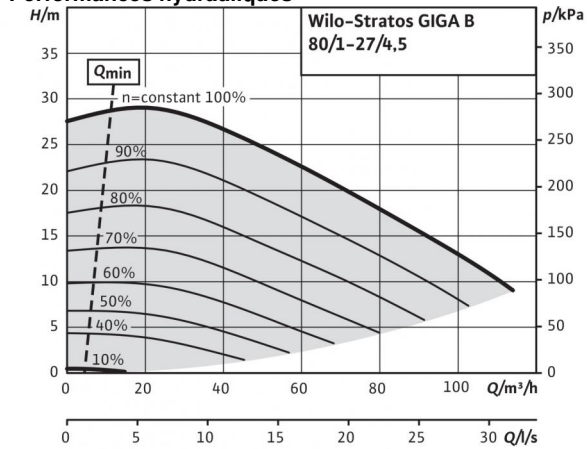
Stratos GIGA B 80/1-18/3,2-R1

N° de réf.

2189150

Fiche technique: Stratos GIGA B 80/1-27/4,5

Performances hydrauliques



Fluides admissibles (autres fluides sur demande)

Eau de chauffage (selon VDI 2035)	•
Mélanges eau-glycol (pour 20-40 % en vol. de glycol et température du fluide ≤ 40 °C)	•
Eau froide et eau de refroidissement	•
Fluide thermique	Exécution spéciale contre supplément

Domaine d'application admissible

Exécution standard pour pression de service p_{max}	16 bars (jusqu'à +120 °C) bar 13 bars (jusqu'à +140 °C) bar
Plage de température à température ambiante max. +40 °C	de -20 à +140 °C (en fonction du fluide)
Température ambiante max.	+40 °C
Installation en local technique	•
Installation en extérieur	-

Raccords de tuyau

Brides (selon EN 1092-2)	PN 16
Bride avec prises de mesure de pression	R 1/8

Matériaux

Corps de pompe	EN-GJL-250
Lanterne	EN-GJL-250
Roue	PPS-GF40
Roue (exécution spéciale)	-
Arbre de la pompe	1.4122
Garniture mécanique	AQ1EGG
Autres garnitures mécaniques	Sur demande

Raccordement électrique

Alimentation réseau	3~480 V ±10%, 50/60 Hz 3~440 V ±10%, 50/60 Hz 3~400 V ±10%, 50/60 Hz 3~380 V ±10%, 50/60 Hz
Vitesse de rotation n	500 - 3750 1/min

Indice de rendement minimal (MEI)

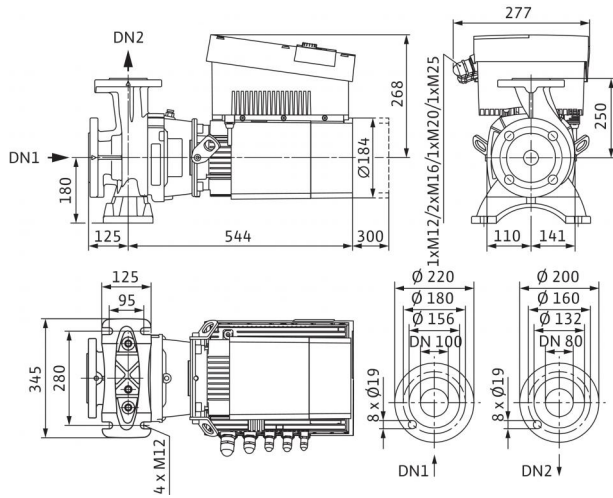
Indice de rendement minimal (MEI)	≥ 0,70
-----------------------------------	--------

Moteur/électronique

Technologie du moteur	Moteur EC
Moteur niveau de rendement	IE5
Protection moteur intégrée	•
Indice de protection	IP 55
Classe d'isolation	F
Interférence émise	EN 61800-3
Résistance aux parasites	EN 61800-3
Disjoncteurs différentiels (FI)	•
Courant nominal (env.) I_N 3~400 V	8,8 A
Puissance absorbée max. P_1	5,3 kW
Puissance nominale du moteur P_2	4,8 kW

Fiche technique: Stratos GIGA B 80/1-27/4,5

Plan d'encombrement



APPLIES TO EUROPEAN DIRECTIVE FOR ENERGY RELATED PRODUCTS

Possibilités de montage

Montage sur tuyauterie (puissance moteur ≤ 15 kW)

-

Montage sur console

-

Informations de commande

Poids env. *m*

66 kg

Fabricant

Wilo

Type

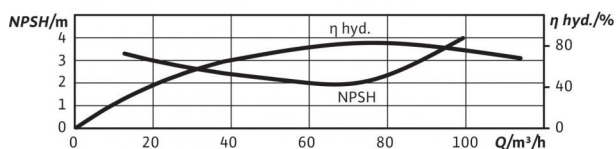
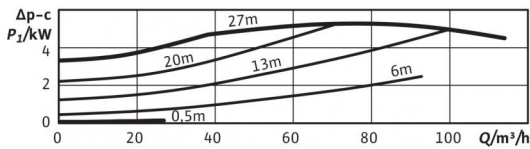
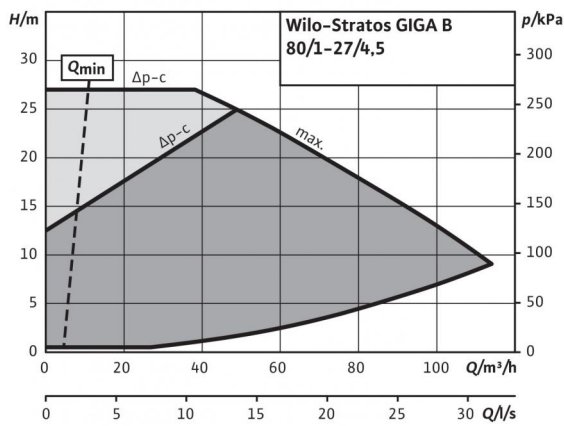
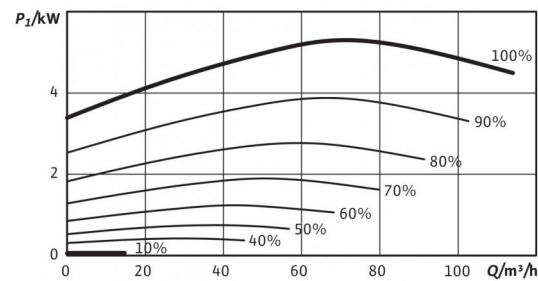
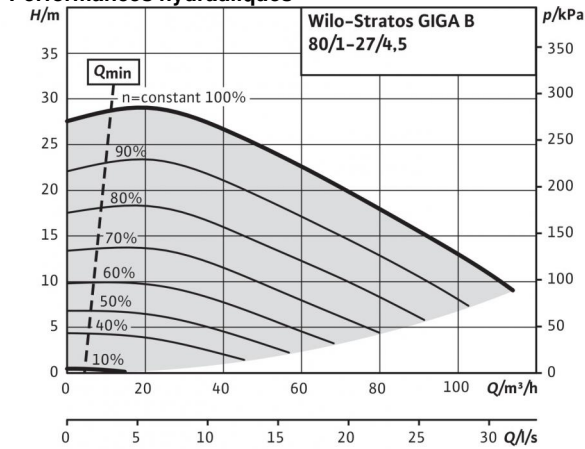
Stratos GIGA B 80/1-27/4,5

N° de réf.

2189125

Fiche technique: Stratos GIGA B 80/1-27/4,5-R1

Performances hydrauliques



Fluides admissibles (autres fluides sur demande)

Eau de chauffage (selon VDI 2035)	•
Mélanges eau-glycol (pour 20-40 % en vol. de glycol et température du fluide ≤ 40 °C)	•
Eau froide et eau de refroidissement	•
Fluide thermique	Exécution spéciale contre supplément

Domaine d'application admissible

Exécution standard pour pression de service p_{max}	16 bars (jusqu'à +120 °C) bar 13 bars (jusqu'à +140 °C) bar
Plage de température à température ambiante max. +40 °C	de -20 à +140 °C (en fonction du fluide)
Température ambiante max.	+40 °C
Installation en local technique	•
Installation en extérieur	-

Raccords de tuyau

Brides (selon EN 1092-2)	PN 16
Bride avec prises de mesure de pression	R 1/8

Matériaux

Corps de pompe	EN-GJL-250
Lanterne	EN-GJL-250
Roue	PPS-GF40
Roue (exécution spéciale)	-
Arbre de la pompe	1.4122
Garniture mécanique	AQ1EGG
Autres garnitures mécaniques	Sur demande

Raccordement électrique

Alimentation réseau	3~480 V ±10%, 50/60 Hz 3~440 V ±10%, 50/60 Hz 3~400 V ±10%, 50/60 Hz 3~380 V ±10%, 50/60 Hz
Vitesse de rotation n	500 - 3750 1/min

Indice de rendement minimal (MEI)

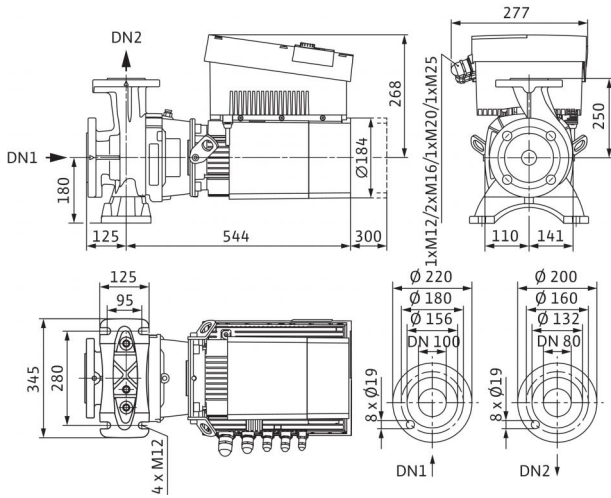
Indice de rendement minimal (MEI)	≥ 0,70
-----------------------------------	--------

Moteur/électronique

Technologie du moteur	Moteur EC
Moteur niveau de rendement	IE5
Protection moteur intégrée	•
Indice de protection	IP 55
Classe d'isolation	F
Interférence émise	EN 61800-3
Résistance aux parasites	EN 61800-3
Disjoncteurs différentiels (FI)	•
Courant nominal (env.) I_N 3~400 V	8,8 A
Puissance absorbée max. P_1	5,3 kW
Puissance nominale du moteur P_2	4,8 kW

Fiche technique: Stratos GIGA B 80/1-27/4,5-R1

Plan d'encombrement



APPLIES TO EUROPEAN DIRECTIVE FOR ENERGY RELATED PRODUCTS

Possibilités de montage

Montage sur tuyauterie (puissance moteur ≤ 15 kW)

Montage sur console

Informations de commande

Poids env. *m*

Fabricant

Type

N° de réf.

66 kg

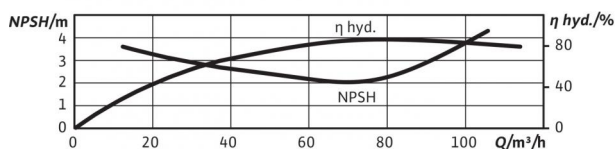
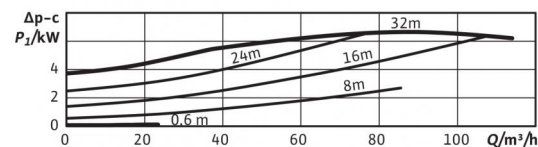
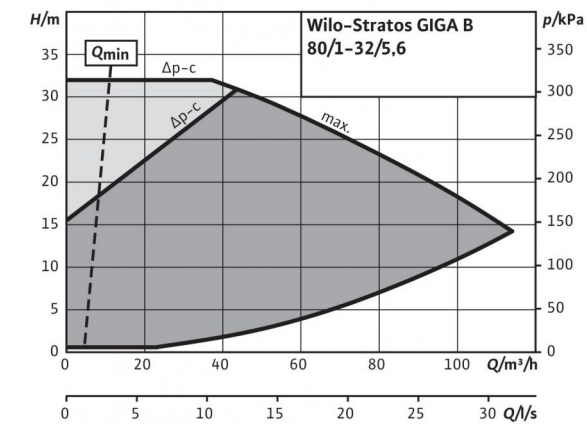
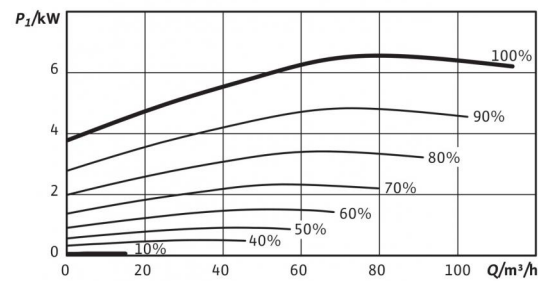
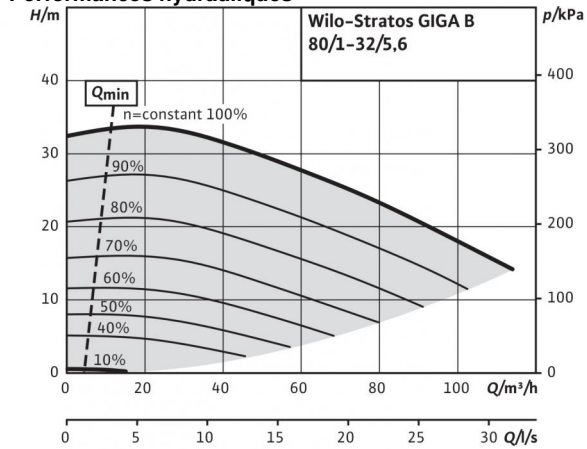
Wilo

Stratos GIGA B 80/1-27/4,5-R1

2189153

Fiche technique: Stratos GIGA B 80/1-32/5,6

Performances hydrauliques



Fluides admissibles (autres fluides sur demande)

Eau de chauffage (selon VDI 2035)	•
Mélanges eau-glycol (pour 20-40 % en vol. de glycol et température du fluide ≤ 40 °C)	•
Eau froide et eau de refroidissement	•
Fluide thermique	Exécution spéciale contre supplément

Domaine d'application admissible

Exécution standard pour pression de service p_{max}	16 bars (jusqu'à +120 °C) bar 13 bars (jusqu'à +140 °C) bar
Plage de température à température ambiante max. +40 °C	de -20 à +140 °C (en fonction du fluide)
Température ambiante max.	+40 °C
Installation en local technique	•
Installation en extérieur	-

Raccords de tuyau

Brides (selon EN 1092-2)	PN 16
Bride avec prises de mesure de pression	R 1/8

Matériaux

Corps de pompe	EN-GJL-250
Lanterne	EN-GJL-250
Roue	PPS-GF40
Roue (exécution spéciale)	-
Arbre de la pompe	1.4122
Garniture mécanique	AQ1EGG
Autres garnitures mécaniques	Sur demande

Raccordement électrique

Alimentation réseau	3~480 V $\pm 10\%$, 50/60 Hz 3~440 V $\pm 10\%$, 50/60 Hz 3~400 V $\pm 10\%$, 50/60 Hz 3~380 V $\pm 10\%$, 50/60 Hz
Vitesse de rotation n	500 - 3800 1/min

Indice de rendement minimal (MEI)

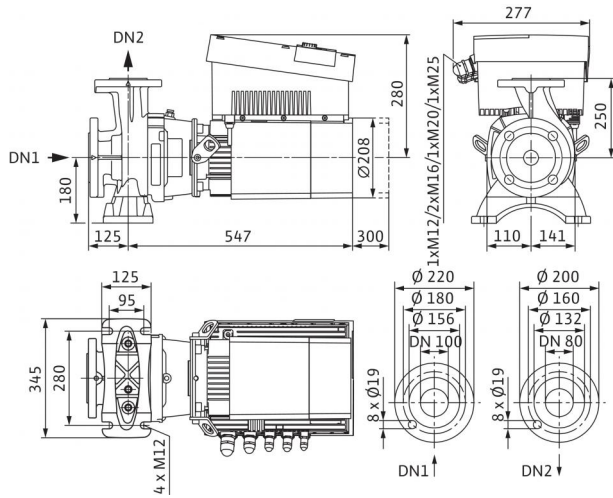
Indice de rendement minimal (MEI)	$\geq 0,70$
-----------------------------------	-------------

Moteur/électronique

Technologie du moteur	Moteur EC
Moteur niveau de rendement	IE5
Protection moteur intégrée	•
Indice de protection	IP 55
Classe d'isolation	F
Interférence émise	EN 61800-3
Résistance aux parasites	EN 61800-3
Disjoncteurs différentiels (FI)	•
Courant nominal (env.) I_N 3~400 V	10,8 A
Puissance absorbée max. P_1	6,7 kW
Puissance nominale du moteur P_2	6,1 kW

Fiche technique: Stratos GIGA B 80/1-32/5,6

Plan d'encombrement



APPLIES TO EUROPEAN DIRECTIVE FOR ENERGY RELATED PRODUCTS

Possibilités de montage

Montage sur tuyauterie (puissance moteur ≤ 15 kW)

Montage sur console

Informations de commande

Poids env. *m*

Fabricant

Type

N° de réf.

70 kg

Wilo

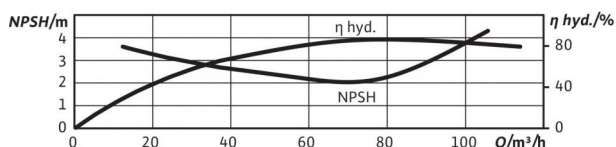
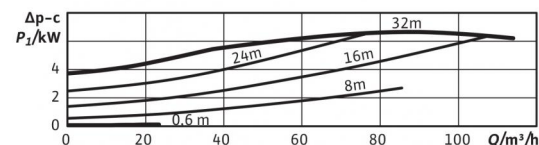
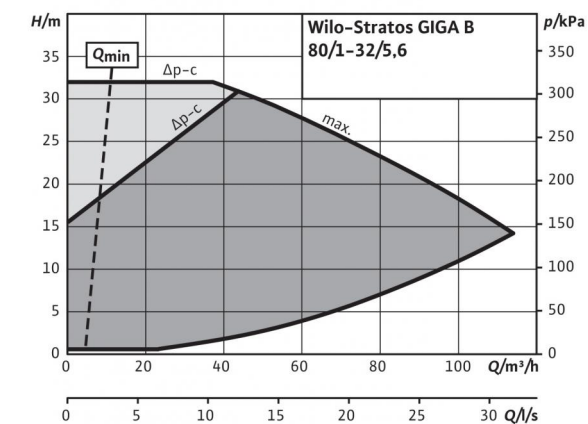
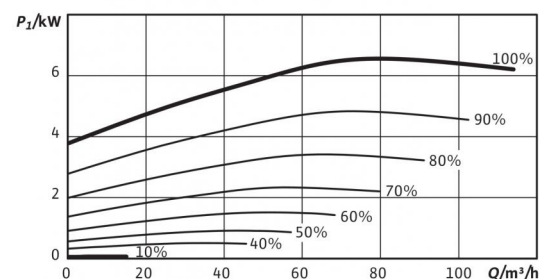
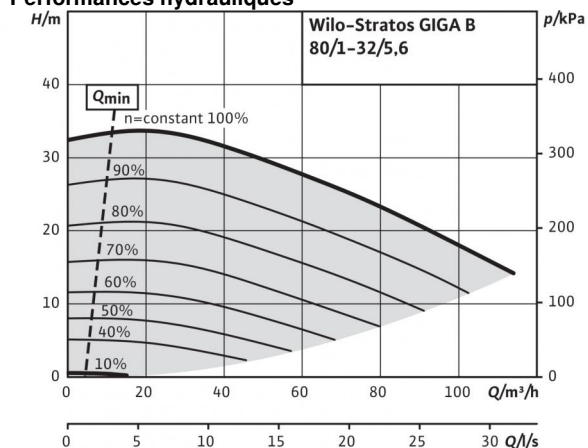
Stratos GIGA B 80/1-32/5,6

2189124



Fiche technique: Stratos GIGA B 80/1-32/5,6-R1

Performances hydrauliques



Fluides admissibles (autres fluides sur demande)

Eau de chauffage (selon VDI 2035)	•
Mélanges eau-glycol (pour 20-40 % en vol. de glycol et température du fluide ≤ 40 °C)	•
Eau froide et eau de refroidissement	•
Fluide thermique	Exécution spéciale contre supplément

Domaine d'application admissible

Exécution standard pour pression de service p_{max}	16 bars (jusqu'à +120 °C) bar 13 bars (jusqu'à +140 °C) bar
Plage de température à température ambiante max. +40 °C	de -20 à +140 °C (en fonction du fluide)
Température ambiante max.	+40 °C
Installation en local technique	•
Installation en extérieur	-

Raccords de tuyau

Brides (selon EN 1092-2)	PN 16
Bride avec prises de mesure de pression	R 1/8

Matériaux

Corps de pompe	EN-GJL-250
Lanterne	EN-GJL-250
Roue	PPS-GF40
Roue (exécution spéciale)	-
Arbre de la pompe	1.4122
Garniture mécanique	AQ1EGG
Autres garnitures mécaniques	Sur demande

Raccordement électrique

Alimentation réseau	3~480 V $\pm 10\%$, 50/60 Hz 3~440 V $\pm 10\%$, 50/60 Hz 3~400 V $\pm 10\%$, 50/60 Hz 3~380 V $\pm 10\%$, 50/60 Hz
Vitesse de rotation n	500 - 3800 1/min

Indice de rendement minimal (MEI)

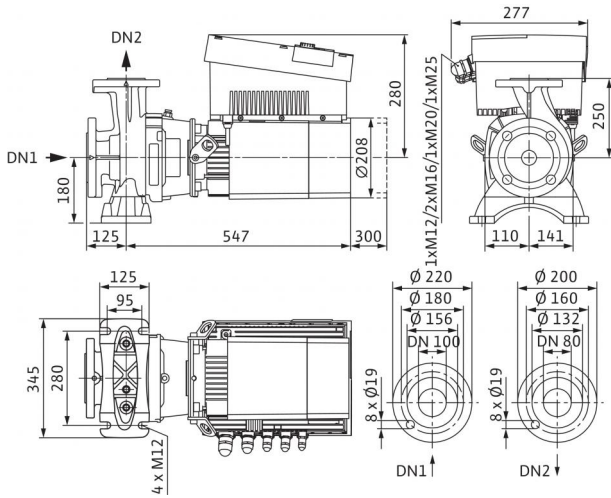
Indice de rendement minimal (MEI)	$\geq 0,70$
-----------------------------------	-------------

Moteur/électronique

Technologie du moteur	Moteur EC
Moteur niveau de rendement	IE5
Protection moteur intégrée	•
Indice de protection	IP 55
Classe d'isolation	F
Interférence émise	EN 61800-3
Résistance aux parasites	EN 61800-3
Disjoncteurs différentiels (FI)	•
Courant nominal (env.) I_N 3~400 V	10,8 A
Puissance absorbée max. P_1	6,7 kW
Puissance nominale du moteur P_2	6,1 kW

Fiche technique: Stratos GIGA B 80/1-32/5,6-R1

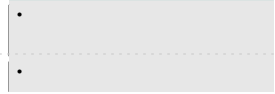
Plan d'encombrement



APPLIES TO EUROPEAN DIRECTIVE FOR ENERGY RELATED PRODUCTS

Possibilités de montage

Montage sur tuyauterie (puissance moteur ≤ 15 kW)



Montage sur console



Informations de commande

Poids env. *m*

70 kg

Fabricant

Wilo

Type

Stratos GIGA B 80/1-32/5,6-R1

N° de réf.

2189152