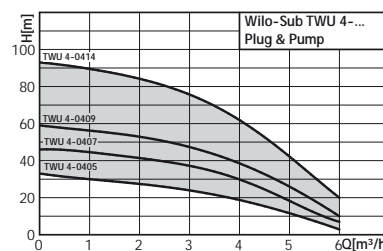


Wilo-Sub TWU 4 Plug & Pump



Construction

Installation de distribution d'eau avec pompe à moteur immergé, commande et accessoires complets.

Domaines d'application

Installation de distribution d'eau pour la distribution d'eau à usage privé

- Machines à laver le linge
- Arrosage du jardin
- Transvasement à la pompe et remplissage
- Prises d'eau pour eau sanitaire

Dénomination

- P. ex. **Wilo-Sub TWU 4-0804-C-P&P/FC**
- TWU** Pompe à moteur immergé
- 4** Diamètre de l'hydraulique en pouce ["]
- 08** Débit volumétrique nominal [m³/h]
- 04** Nombre d'étages de l'hydraulique
- C** Génération de la gamme
- P&P** Système de pompage Plug & Pump
- FC** Exécution
FC = solution complète Sub-I avec Fluidcontrol
DS = solution complète Sub-II avec pilotage par pressostat

Particularités/avantages

- Montage, installation et utilisation aisés
- Résistant à l'usure grâce aux roues flottantes
- Moteur fiable grâce au couple de démarrage élevé
- Clapet anti-retour intégré

Éléments fournis

Wilo-Plug & Pump-Paket Sub-I pour l'arrosage des jardins privés dans le domaine domestique :

- Complètement monté
- Câble de raccordement de 30 m avec homologation pour l'eau potable (section : 4x1,5 mm²)
- Coffret de commande avec condensateur, protection thermique du moteur et interrupteur de mise en marche/à l'arrêt
- Wilo-Fluidcontrol (FC) ; contrôle de circulation et manostat d'alerte automatiques avec protection contre le fonctionnement à sec intégrée
- Câble d'attache de 30 m
- Accessoires de montage : 2 bagues de serrage à raccord fileté, réducteur R 1¼ sur R 1, 8 serre-câbles
- Notice de montage et de mise en service

Wilo-Plug & Pump-Paket Sub-II pour la distribution d'eau à usage privé de maisons individuelles et d'habitats collectifs :

- Complètement monté
- Câble de raccordement de 30 m avec homologation pour l'eau potable (section : 4x1,5 mm²)
- Coffret de commande avec condensateur, protection thermique du moteur et interrupteur de mise en marche/à l'arrêt
- Pilotage par pressostat Wilo 0 – 10 bars comprenant un bac d'expansion à membrane de 18 l, un manomètre, une vanne d'arrêt et un interrupteur à pression
- Câble d'attache de 30 m
- Accessoires de montage : Pièce en T, réducteur R 1¼ sur R 1, 8 serre-câbles
- Notice de montage et de mise en service

Remarques générales - directive ErP (« Eco-conception »)

Indice de rendement minimal (MEI) ≥ 0,7

- Le critère de référence correspondant aux pompes à eau les plus efficaces est: "MEI ≥ 0,70"
- Le rendement d'une pompe équipée d'une roue ajustée est généralement inférieur à celui d'une pompe dont la roue est à son diamètre maximal. Le rognage de la roue permet d'adapter le diamètre de la pompe jusqu'à un point de fonctionnement spécifié et, ainsi, de réduire la consommation d'énergie. L'indice de rendement minimal (MEI) est fondé sur le diamètre maximal de la roue.
- L'utilisation de la présente pompe à eau avec des points de fonctionnement variables peut s'avérer plus efficace et plus économique si un dispositif de contrôle, tel qu'un variateur de vitesse, permet d'ajuster le point de fonctionnement de la pompe au regard du système.
- Des informations relatives au rendement de référence sont disponibles à l'adresse suivante: www.europump.org/efficiencycharts

Caractéristiques techniques

Caractéristiques techniques	
Domaine d'application admissible	
Température du fluide	+3...+40 °C
Profondeur d'immersion max.	200 m
Vitesse d'écoulement min. au niveau du moteur	0,1 m/s
Moteur/électronique	
Indice de protection	IP 68
Classe d'isolation	B
Raccords de tuyau	
Raccord côté refoulement	Rp 1¼

Caractéristiques techniques

Matériaux

Corps de pompe	Acier inoxydable
Roue	Matière plastique
Carter du moteur	Acier inoxydable

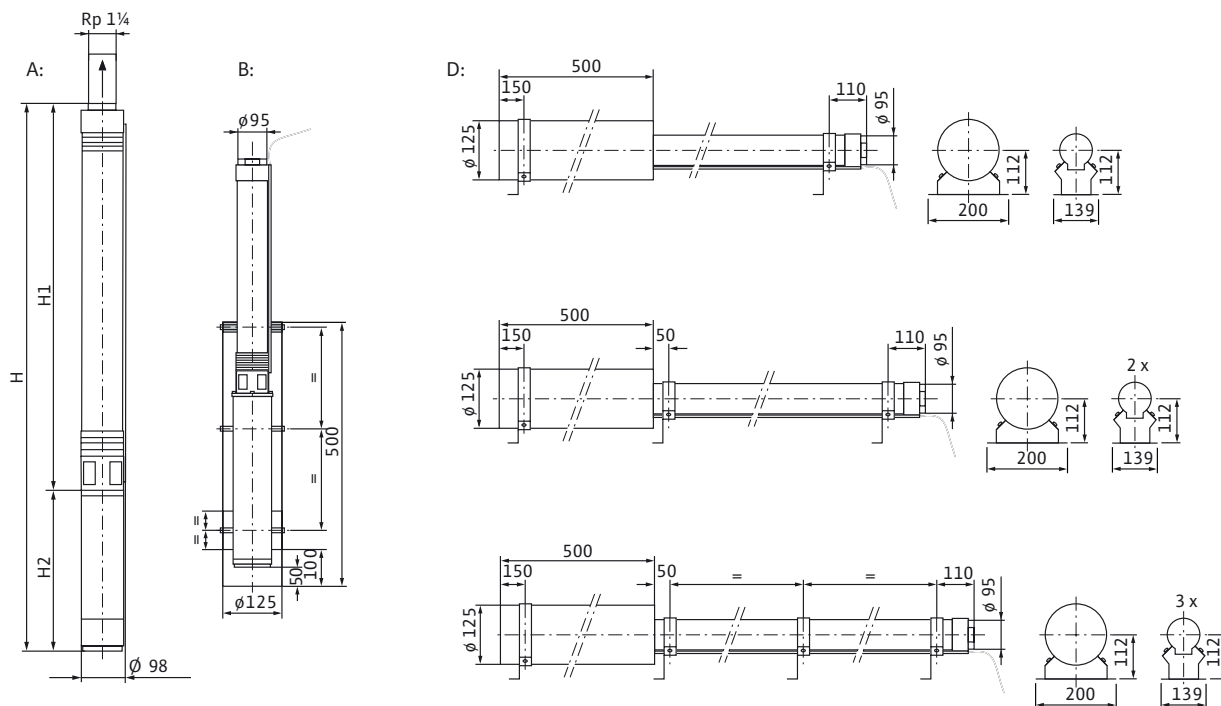
Groupe de prix : PG5

Informations de commande

	Alimentation réseau	N° de réf.	N° de réf. pour la chemise de refroidissement		N° de réf. pour le tuyau d'enveloppe de refroidissement		EUR
			Pour le montage vertical (B)		Pour le montage horizontal (D)		
			EUR		EUR		EUR
TWU 4-0405-C-Plug&Pump/FC	1-230 V, 50 Hz	6049385	1 323,-	4064430	249,-	6037935	Sur demande
TWU 4-0407-C-Plug&Pump/FC	1-230 V, 50 Hz	6049386	1 300,-	4064430	249,-	6037935	Sur demande
TWU 4-0407-C-Plug&Pump/DS	1-230 V, 50 Hz	6049388	Sur demande	4064430	249,-	6037935	Sur demande
TWU 4-0409-C-Plug&Pump/FC	1-230 V, 50 Hz	6049387	1 390,-	4064430	249,-	6037935	Sur demande
TWU 4-0409-C-Plug&Pump/DS	1-230 V, 50 Hz	6049389	Sur demande	4064430	249,-	6037935	Sur demande
TWU 4-0414-C-Plug&Pump/DS	1-230 V, 50 Hz	6049390	1 482,-	4064430	249,-	6037935	Sur demande

Un montage horizontal est uniquement possible en combinaison avec une enveloppe de refroidissement !

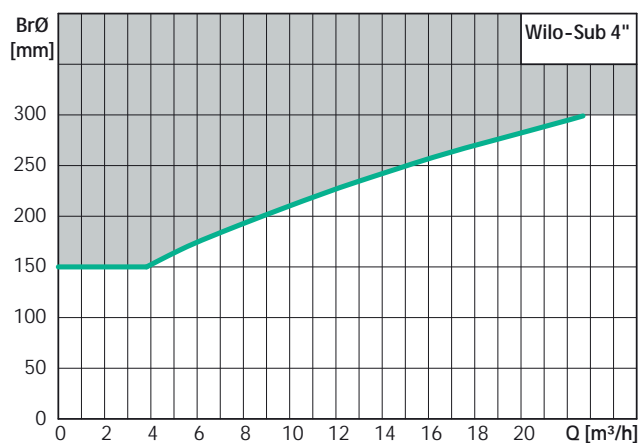
Plan d'encombrement Wilo-Sub TWU 4 P&P



Caractéristiques techniques

Wilo-Sub...	Puissance nominale du moteur	Courant nominal	Dimensions			Poids du groupe
			P_2	I_N	H	
	kW	A	mm			kg
TWU 4-0405-C-Plug&Pump/FC	0,37	3,4	507	257	250	9,5
TWU 4-0407-C-Plug&Pump/FC	0,55	4,4	566	301	265	11,1
TWU 4-0407-C-Plug&Pump/DS	0,55	4,4	566	301	265	11,1
TWU 4-0409-C-Plug&Pump/FC	0,75	5,9	639	344	295	13,9
TWU 4-0409-C-Plug&Pump/DS	0,75	5,9	639	344	295	13,9
TWU 4-0414-C-Plug&Pump/DS	1,1	7,8	792	452	340	15,3

Utilisation de tubes à enveloppe de refroidissement



BrØ = diamètre de puits

- = tube à enveloppe de refroidissement nécessaire
- = fonctionnement sans enveloppe de refroidisse-