

Chauffage, climatisation, froid – Circulateurs standard

WILO

Poly-Wilo



Construction

Circulateur à rotor noyé avec raccord fileté et **entraxe réglable**.

Domaines d'application

Chauffages à eau chaude tous systèmes, installations de circulation industrielles, systèmes d'eau froide et circuits de climatisation

Dénomination

Exemple : **Poly-Wilo 25/4**
Poly-Wilo Pompe standard (pompe à raccord fileté)
25/ Diamètre nominal de raccord Rp
4 Hauteur manométrique [m] avec Q = 0 m³/h

Particularités/avantages

- Utilisation possible dans toutes les positions avec arbre horizontal, boîte à bornes en position 3-6-9-12 heures
- Trois vitesses présélectionnables pour l'adaptation à la charge
- Montage simple et sûr grâce au méplat sur le corps de pompe
- Montage électrique simplifié grâce aux boîtes à bornes avec passe-câbles à vis extractible et utilisable des deux côtés, Connexion rapide avec borniers à clips

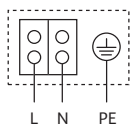
Options

- Exécution ...RG avec corps en laiton rouge
- Exécution ...-130 avec courte longueur de construction de 130 mm

Etendue de la fourniture

- Pompe
- Joints d'étanchéité
- Notice de montage et de mise en service

Schéma de raccordement



Caractéristiques techniques

Fluides admissibles (autres fluides sur demande)

Eau de chauffage (selon VDI 2035)	•
Mélange eau/glycol (max. 1:1, vérifier les caractéristiques techniques pour mélange > 20 %)	•

Domaine d'application admissible

Plage de température pour le génie climatique, à température ambiante maxi. +40 °C	-10...+110 °C
Pression nominale	10 bar

Raccordement électrique

Alimentation réseau	1~230 V
---------------------	---------

Moteur/électronique

Protection moteur	Pas nécessaire (auto-protégé)
Interférence émise	EN 61000-6-3
Résistance aux parasites	EN 61000-6-2
Indice de protection	IP 44
Classe d'isolation	F

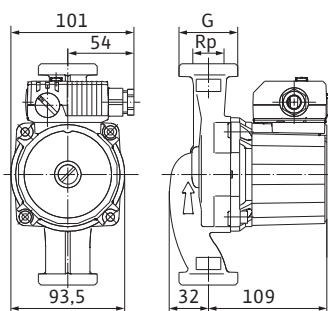
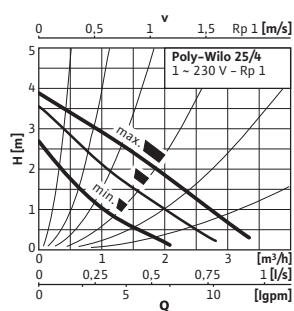
• = fourni, - = non fourni

Groupe de prix : W1

Désignations, références, prix

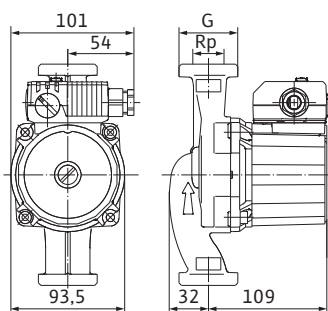
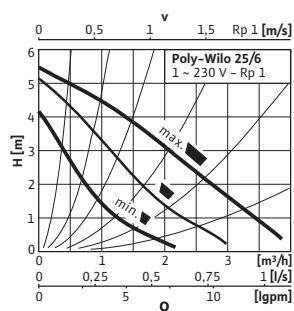
Type	Filetage	Classe EEI	N° de réf.		
					EUR
Poly 25/4	G 1½	B	2808508	•	377,-
Poly 25/6	G 1½	C	2808507	•	480,-

Poly-Wilo 25/4



Type	25/4
Raccord fileté	Rp 1
Filetage	G 1½
Puissance absorbée P_1/W	40 - 47
Intensité absorbée I/A	0,13 / 0,17 / 0,21
Poids env. m/kg	1,6

Poly-Wilo 25/6



Type	25/6
Raccord fileté	Rp 1
Filetage	G 1½
Puissance absorbée P_1/W	71 - 84
Intensité absorbée I/A	0,21 / 0,29 / 0,37
Poids env. m/kg	4