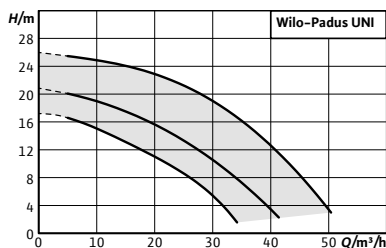


Pioneering for You

Aperçu de gamme – Édition 08/2019 – 50 Hz

Wilo-Padus UNI





Wilo-Padus UNI



La pompe pour eaux usées flexible pour le pompage des fluides les plus variés.

La Wilo-Padus UNI est le modèle d'entrée de gamme idéal pour le transport des eaux usées dans les petits bâtiments à usage commercial. La pompe, en version transportable ou installée dans une fosse, s'utilise pour les fluides les plus divers. Son design optimisé permettant d'accéder directement aux principaux composants et son poids allégé facilitent aussi bien l'installation que l'entretien. Agrément des coffrets de commande Wilo-Control, la Wilo-Padus UNI s'intègre également dans des systèmes opérationnels de gestion technique de bâtiment.

Conception

Pompe submersible pour eaux usées pour le fonctionnement intermittent pour l'installation immergée transportable

Utilisation

Pompage des

- Eaux chargées sans matières fécales (EN 12050-2)
- Eaux usées
- Fluides ayant une valeur de pH > 4,5
- Version en matériau « B » : Fluides agressifs, par exemple eau de mer et eau salée, condensats, eau distillée

Vos avantages

- Excellente fiabilité grâce à un système hydraulique résistant à la corrosion pour des applications universelles et différents fluides
- Installation facilitée par le faible poids, un condensateur intégré pour le moteur monophasé et une bride taraudée
- Rendement optimal et grande sécurité de fonctionnement grâce au système hydraulique amélioré
- Entretien rapide grâce à l'accès direct à la chambre d'étanchéité et au corps de pompe
- Travaux d'entretien moins fréquents du fait de la double garniture mécanique et de la chambre d'étanchéité volumineuse
- Anti-colmatage garanti par la crépine d'aspiration intégrée

Dénomination

- Exemple : Wilo-Padus UNI M05B/T15-540/A
 Padus Pompe submersible pour eaux usées avec hydraulique centrifuge
UNI Gamme avec hydraulique en copolymère
M Roue multicanal ouverte
05 Diamètre nominal raccord côté refoulement : G2
B Matériaux utilisés
 → aucune indication = version standard
 → B = version en V4A

T	Version de l'alimentation réseau :
	M = 1~
	T = 3~
15	Valeur/10 = puissance moteur P2 en kW
5	Fréquence (5 = 50 Hz, 6 = 60 Hz)
40	Code pour tension nominale
A	Équipement électrique supplémentaire :
	Sans supplément = avec extrémité de câble libre
	P = avec fiche
	A = Avec interrupteur à flotteur et fiche
	VA = interrupteur à flotteur vertical et fiche

Équipement/Fonction

- Surveillance de la température de l'enroulement avec sonde bimétallique
- Prêt à être branché (variantes A et P)
- Interrupteur à flotteur (variante A)
- Interrupteur à flotteur vertical (variante VA)

Matériaux

- Carter de moteur : 1.4301
- Corps hydraulique : PP-GF30 (copolymère)
- Roue : PP-GF30 (copolymère)
- Joints statiques : NBR
- Étanchéité côté pompe : SiC/SiC
- Étanchéité côté moteur : C/Cr
- Extrémité d'arbre : Acier inoxydable 1.4401

Dans sa version en matériau « B », toutes les pièces au contact du fluide sont en acier inoxydable 1.4401 (AISI 316).

Description/Construction

Pompe submersible pour eaux usées en groupe monobloc immergé pour l'installation immergée transportable.

Hydraulique

La sortie côté refoulement se présente comme un raccord vertical à bride taraudée. Les roues utilisées sont des roues multicanal ouvertes. Une crépine d'aspiration est intégrée au corps hydraulique.

Caractéristiques techniques (gamme)	
Granulométrie de l'hydraulique	10 mm
Profondeur d'immersion max.	7 m
Vitesse nominale n	2899 U/Min
null t	
Nombre de démarrages max. t	30.0 1/h
Longueur du câble de raccordement	10 m
Mode de fonctionnement (immergé)	S1

Moteur

Les moteurs utilisés sont des moteurs refroidis en surface à courant alternatif (avec condensateur permanent intégré) et triphasé à démarrage direct. La chaleur est transmise directement au fluide environnant par le carter du moteur. Les moteurs peuvent donc être utilisés immergés en fonctionnement continu (S1), et non-immersés en service temporaire (S2) ou en service intermittent (S3).

De plus, les moteurs sont équipés d'une surveillance thermique. Elle protège les enroulements (ou bobinages) du moteur contre toute surchauffe. En cas de groupes avec un moteur monophasé, celle-ci est intégrée et automatique. En d'autres termes, le moteur est coupé en cas de surchauffe et redémarré automatiquement dès qu'il est refroidi. À cet effet, des sondes bimétalliques sont utilisées en série.

Le câble de raccordement de série est de 10 m et est disponible dans les versions suivantes :

- Avec extrémités libres
- Avec fiche
- Avec interrupteur à flotteur et fiche

Pompe avec interrupteur à flotteur vertical

La version « VA » est équipée d'un interrupteur à flotteur vertical. Le niveau de commutation est ici prédéfini par deux flotteurs sur une tige filetée. Cette variante est moins encombrante que les interrupteurs à flotteur traditionnels et s'utilise notamment dans les fosses étroites.

Étanchement

Une chambre d'étanchéité se trouve entre le moteur et l'hydraulique. Elle est remplie d'huile blanche médicinale. Une garniture mécanique assure l'étanchéité côté fluide et côté moteur.

Étendue de la fourniture

- Pompe submersible pour eaux usées avec câble de 10 m
- Notice de service et d'entretien

Caractéristiques techniques (gamme)	
Mode de fonctionnement (non immergé)	S2-15 min. /S3-10%
Bride côté refoulement <i>RPD</i>	G 2
Classe de protection	IP68
Classe d'isolation	F
température du fluide T	3.0...40.0 °C
null T	60.0 °C
Type de protection antidéflagrante	non

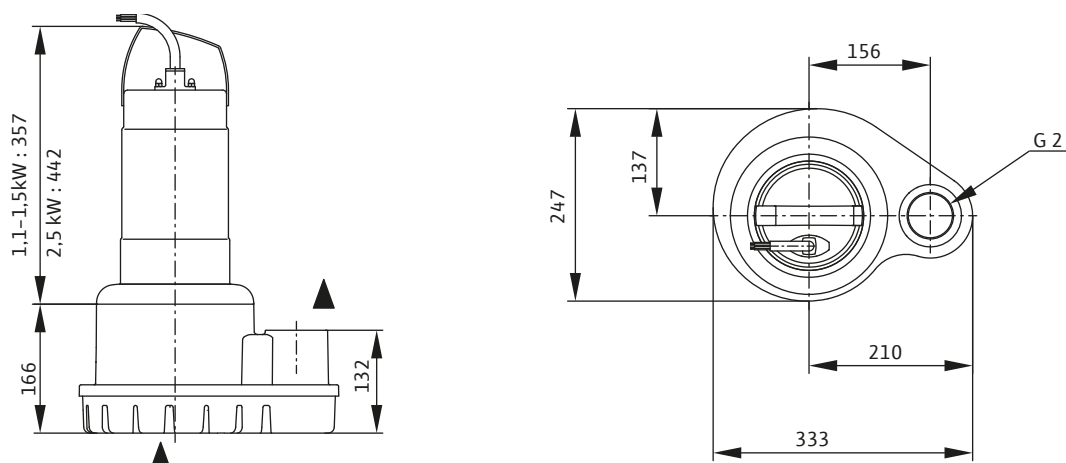
Informations de commande					
Types	Bride de refoulement	Puissance nominale du moteur	Longueur du câble de raccordement	Alimentation réseau	N° d'art.
		P_2 kW	D m		
Padus UNI M05/M11-523/A	G 2	1,10	10	1~230 V, 50 Hz	6084802
Padus UNI M05/M11-523/P	G 2	1,10	10	1~230 V, 50 Hz	6084801
Padus UNI M05/M11-523/VA	G 2	1,10	10	1~230 V, 50 Hz	6084803
Padus UNI M05/M15-523/A	G 2	1,50	10	1~230 V, 50 Hz	6084807
Padus UNI M05/M15-523/P	G 2	1,50	10	1~230 V, 50 Hz	6084806
Padus UNI M05/M15-523/VA	G 2	1,50	10	1~230 V, 50 Hz	6084808
Padus UNI M05/T11-540	G 2	1,10	10	3~400 V, 50 Hz	6084804
Padus UNI M05/T11-540/A	G 2	1,10	10	3~400 V, 50 Hz	6084805
Padus UNI M05/T15-540	G 2	1,50	10	3~400 V, 50 Hz	6084809
Padus UNI M05/T15-540/A	G 2	1,50	10	3~400 V, 50 Hz	6084810
Padus UNI M05/T25-540	G 2	2,50	10	3~400 V, 50 Hz	6084811
Padus UNI M05/T25-540/A	G 2	2,50	10	3~400 V, 50 Hz	6084812
Padus UNI M05/T25-540/A 2"1/2 KIT	G 2	2,50	10	3~400 V, 50 Hz	6084816
Padus UNI M05/T25-540 2"1/2 KIT	G 2	2,50	10	3~400 V, 50 Hz	6084815
Padus UNI M05B/M11-523/A	G 2	1,10	10	1~230 V, 50 Hz	6087664
Padus UNI M05B/M15-523/A	G 2	1,50	10	1~230 V, 50 Hz	6087666
Padus UNI M05B/T11-540	G 2	1,10	10	3~400 V, 50 Hz	6087665
Padus UNI M05B/T15-540	G 2	1,50	10	3~400 V, 50 Hz	6087667
Padus UNI M05B/T25-540	G 2	2,50	10	3~400 V, 50 Hz	6087669

Dimensions, poids				
Types	Longueur	Largeur	Hauteur	Poids net approx.
	L mm	L mm	H mm	m kg
Padus UNI M05/M11-523/A	333.0	247.0	523.0	19
Padus UNI M05/M11-523/P	333.0	247.0	523.0	19
Padus UNI M05/M11-523/VA	333.0	247.0	523.0	19
Padus UNI M05/M15-523/A	333.0	247.0	523.0	19
Padus UNI M05/M15-523/P	333.0	247.0	523.0	19

Dimensions, poids				
Types	Longueur	Largeur	Hauteur	Poids net approx.
	L mm	L mm	H mm	m kg
Padus UNI M05/M15-523/VA	333.0	247.0	523.0	19
Padus UNI M05/T11-540	333.0	247.0	523.0	19
Padus UNI M05/T11-540/A	333.0	247.0	523.0	22
Padus UNI M05/T15-540	333.0	247.0	523.0	19
Padus UNI M05/T15-540/A	333.0	247.0	523.0	22
Padus UNI M05/T25-540	333.0	247.0	608.0	24
Padus UNI M05/T25-540/A	333.0	247.0	608.0	26
Padus UNI M05/T25-540/A 2"1/2 KIT	333.0	247.0	608.0	26
Padus UNI M05/T25-540 2"1/2 KIT	333.0	247.0	608.0	24
Padus UNI M05B/M11-523/A	333.0	247.0	523.0	19
Padus UNI M05B/M15-523/A	333.0	247.0	523.0	19
Padus UNI M05B/T11-540	333.0	247.0	523.0	19
Padus UNI M05B/T15-540	333.0	247.0	523.0	19
Padus UNI M05B/T25-540	333.0	247.0	608.0	24

Plan d'encombrement

Wilo-Padus UNI M05



Caractéristiques du moteur

Types	Puissance absorbée	Puissance nominale du moteur	Courant nominal	Longueur du câble de raccordement	Interrupteur à flotteur
	P_1 kW	P_2 kW	I_N A	D m	
Padus UNI M05/M11-523/A	1,59	1,10	7,2	10	non
Padus UNI M05/M11-523/P	1,59	1,10	7,2	10	oui
Padus UNI M05/M11-523/VA	1,59	1,10	7,2	10	non
Padus UNI M05/M15-523/A	2,10	1,50	9,3	10	non
Padus UNI M05/M15-523/P	2,10	1,50	9,3	10	oui
Padus UNI M05/M15-523/VA	2,10	1,50	9,3	10	non
Padus UNI M05/T11-540	1,50	1,10	2,9	10	oui
Padus UNI M05/T11-540/A	1,50	1,10	2,9	10	non
Padus UNI M05/T15-540	2,10	1,50	3,6	10	oui
Padus UNI M05/T15-540/A	2,10	1,50	3,6	10	non
Padus UNI M05/T25-540	3,20	2,50	5,5	10	oui
Padus UNI M05/T25-540/A	3,20	2,50	5,5	10	non

Sous réserve de modifications techniques. Tous les prix s'entendent Hors Taxes, applicables au 1er janvier 2019.

Caractéristiques du moteur					
Types	Puissance absorbée	Puissance nominale du moteur	Courant nominal	Longueur du câble de raccordement	Interrupteur à flotteur
	P_1 kW	P_2 kW	I_N A	D m	
Padus UNI M05/T25-540/A 2"1/2 KIT	3,20	2,50	5,5	10	non
Padus UNI M05/T25-540 2"1/2 KIT	3,20	2,50	5,5	10	oui
Padus UNI M05B/M11-523/A	1,59	1,10	7,2	10	non
Padus UNI M05B/M15-523/A	2,10	1,50	9,3	10	non
Padus UNI M05B/T11-540	1,50	1,10	2,9	10	oui
Padus UNI M05B/T15-540	2,10	1,50	3,6	10	oui
Padus UNI M05B/T25-540	3,20	2,50	5,5	10	oui

Groupe de prix : PG14

Accessoires mécaniques		
Types	Description	N° d'art.
Raccord de tube Ø 60 mm/G 2	avec filetage mâle, en plastique, avec collier de serrage	4027334
Flexible de refoulement synthétique 3 m, Ø 60 mm	Ø intérieur 60 mm, PN 6, avec collier de tuyau	2027644
Flexible de refoulement synthétique 5 m, Ø 60 mm	Ø intérieur 60 mm, PN 6, avec collier de tuyau	2027645
Flexible de refoulement synthétique 15 m, Ø 60 mm	Ø intérieur 60 mm, PN 6, avec collier de tuyau	2027646
Flexible de refoulement synthétique 10 m, Ø 60 mm	Ø intérieur 60 mm, PN 6, avec collier de tuyau	2018106
Raccord fixe Storz C/G 2	en aluminium, raccord Storz C, avec filetage mâle	2018102
Tuyau spiralé en plastique 5 m, avec Storz C	Ø intérieur 52 mm, avec accouplement, 4,5/13,5 bar	6022269
Tube flexible à spirale en plastique 10 m, avec Storz C	Ø intérieur 52 mm, avec accouplement, 4,5/13,5 bar	6022270
Tube flexible à spirale en plastique 20 m, avec Storz C	Ø intérieur 52 mm, avec accouplement, 4,5/13,5 bar	6022271
Kit chaînes de levage PCS-LU, acier inoxydable, 200 kg, 1 m	Chaîne de levage pour lever et baisser les pompes ; avec 1 manille.	6084895
Kit chaînes de levage PCS-LU, acier inoxydable, 200 kg, 3 m	Chaîne de levage pour lever et baisser les pompes ; avec 1 manille ; avec élément intermédiaire d'accrochage tous les mètres.	6084894
Kit chaînes de levage PCS-LU, acier inoxydable, 200 kg, 6 m	Chaîne de levage pour lever et baisser les pompes ; avec 1 manille ; avec élément intermédiaire d'accrochage tous les mètres.	6084893