

Wilo-HiControl 1



de Einbau- und Betriebsanleitung
en Installation and operating instructions
fr Notice de montage et de mise en service
nl Inbouw- en bedieningsvoorschriften

es Instrucciones de instalación y funcionamiento
it Istruzioni di montaggio, uso e manutenzione
ru Инструкция по монтажу и эксплуатации

Fig. 1

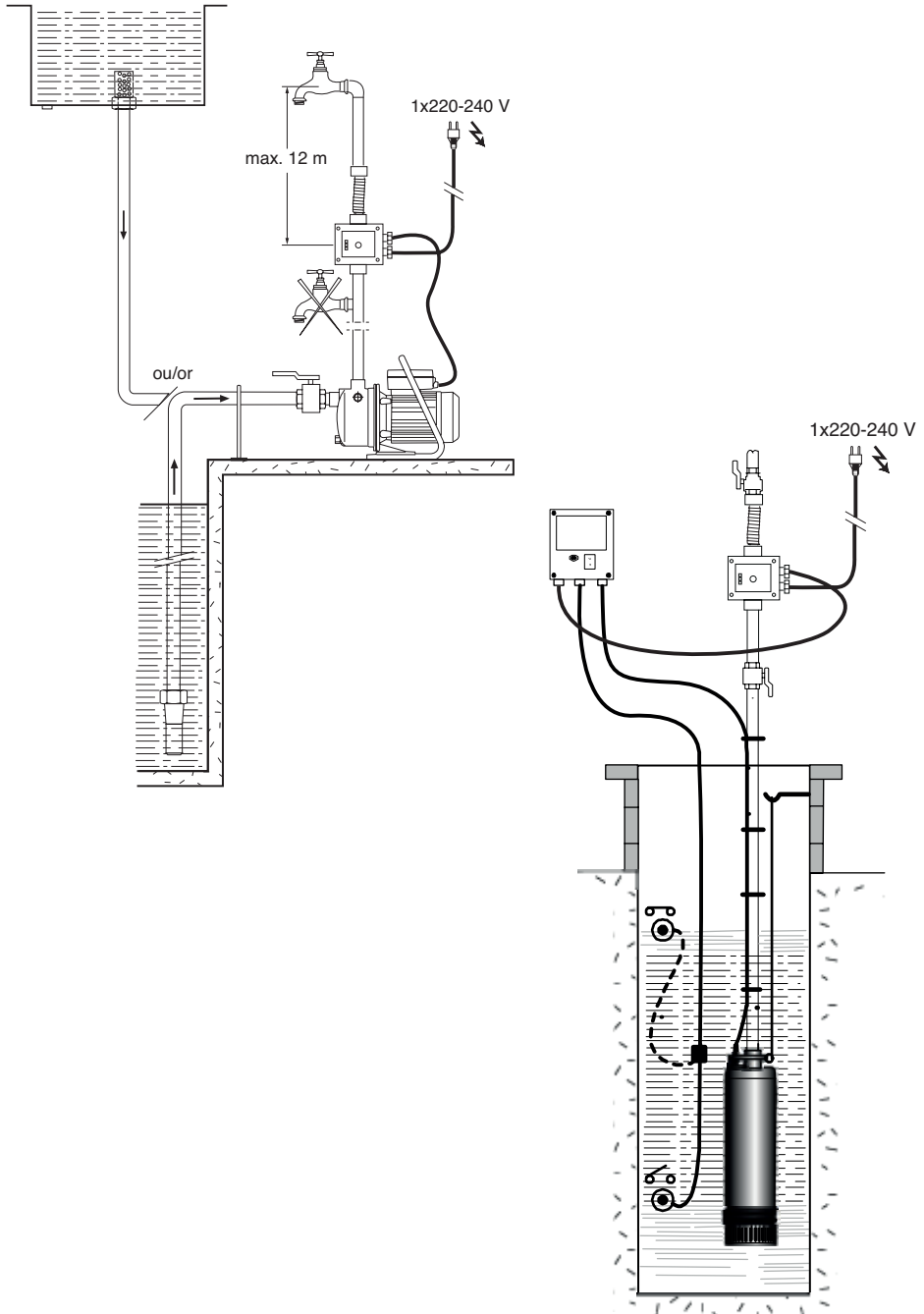


Fig. 2

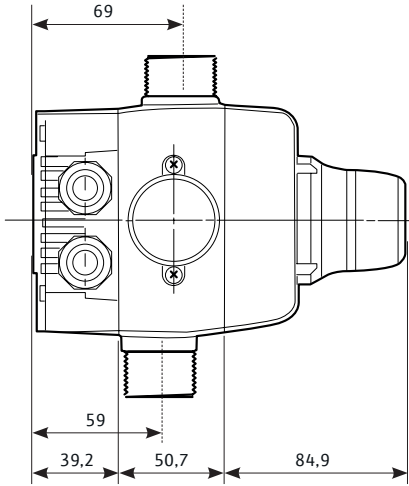


Fig. 3

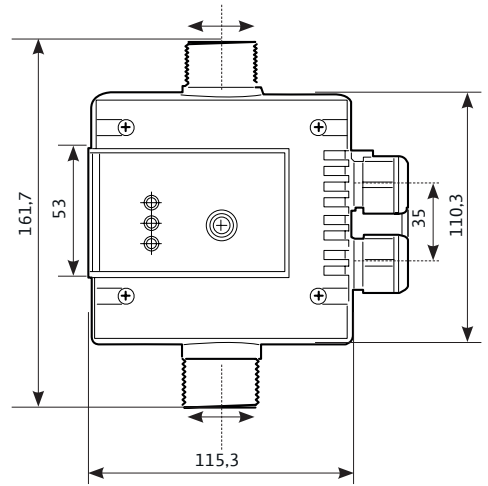


Fig. 4

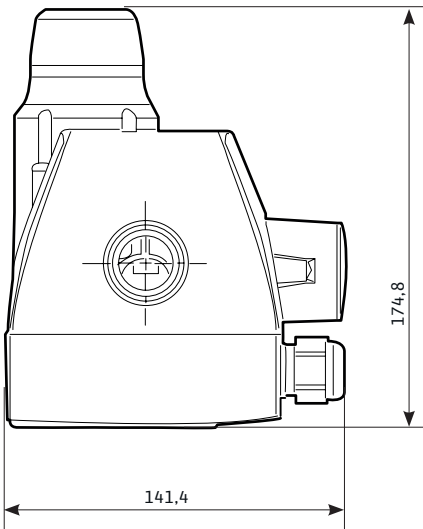


Fig. 5

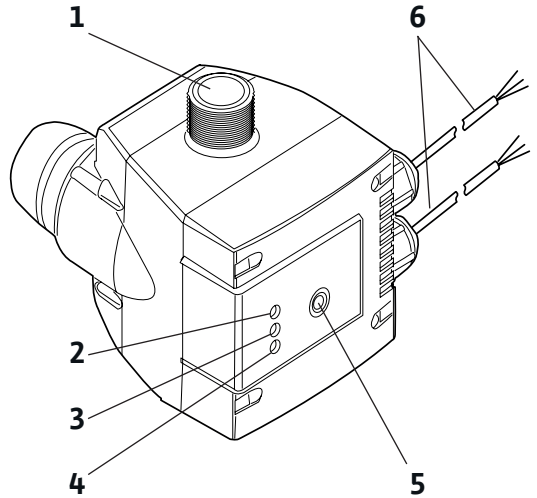


Fig. 6a

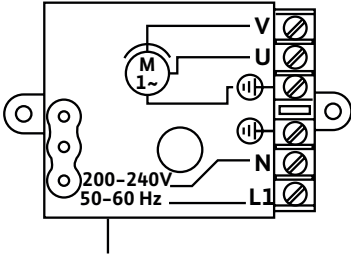


Fig. 6b

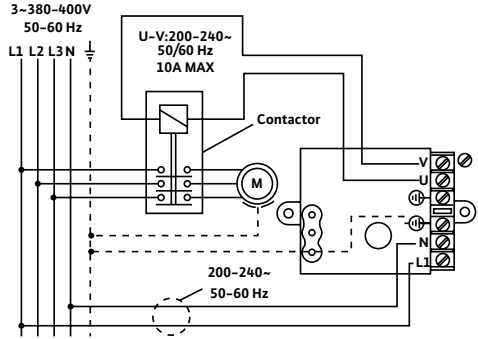


Fig. 7

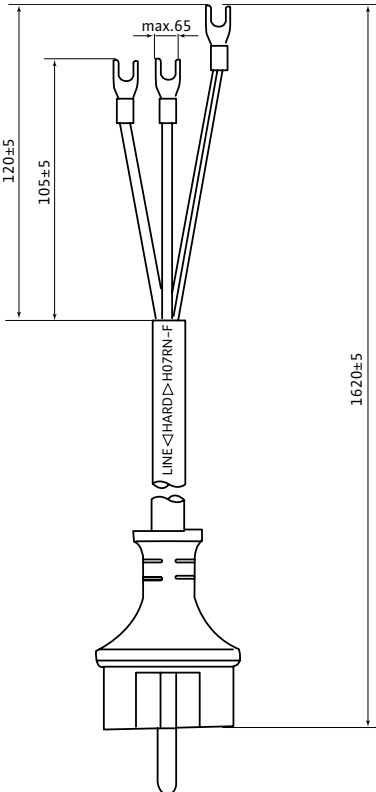
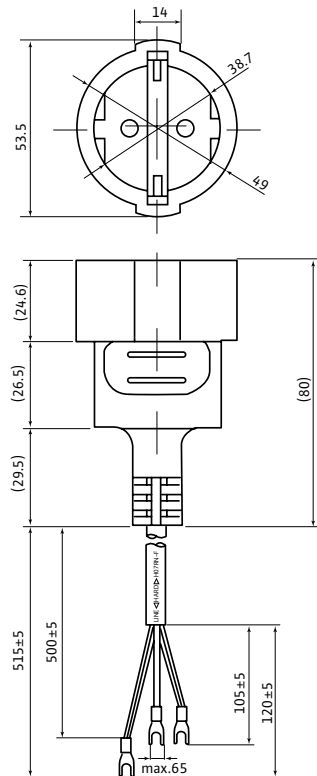


Fig. 8



1 Généralités

1.1 A propos de ce document

La langue de la notice de montage et de mise en service d'origine est l'anglais. Toutes les autres langues de la présente notice sont une traduction de la notice de montage et de mise en service d'origine.

La notice de montage et de mise en service fait partie intégrante du matériel et doit être disponible en permanence à proximité du produit. Le strict respect de ces instructions est une condition nécessaire à l'installation et à l'utilisation conformes du produit.

La rédaction de la notice de montage et de mise en service correspond à la version du produit et aux normes de sécurité en vigueur à la date de son impression.

Déclaration de conformité CE :

Une copie de la déclaration de conformité CE fait partie intégrante de la présente notice de montage et de mise en service.

Si les gammes mentionnées dans la présente notice sont modifiées sans notre approbation, cette déclaration perdra sa validité.

2 Sécurité

Cette notice de montage et de mise en service renferme des remarques essentielles qui doivent être respectées lors du montage, du fonctionnement et de l'entretien. Ainsi, il est indispensable que l'installateur et le personnel qualifié/l'opérateur du produit en prennent connaissance avant de procéder au montage et à la mise en service.

Les consignes à respecter ne sont pas uniquement celles de sécurité générale de ce chapitre, mais aussi celles de sécurité particulière qui figurent dans les chapitres suivants, accompagnées d'un symbole de danger.

2.1 Signalisation des consignes de la notice

Symboles :



Symbole général de danger



Consignes relatives aux risques électriques



REMARQUE

Signaux :

DANGER !

Situation extrêmement dangereuse.

Le non-respect entraîne la mort ou des blessures graves.

AVERTISSEMENT !

L'utilisateur peut souffrir de blessures (graves). « Avertissement » implique que des dommages corporels (graves) sont vraisemblables lorsque la consigne n'est pas respectée.

ATTENTION !

Il existe un risque d'endommager le produit/l'installation. «Attention» signale une consigne dont la non-observation peut engendrer un dommage pour le matériel et son fonctionnement.

REMARQUE : Remarque utile sur le maniement du produit. Elle fait remarquer les difficultés éventuelles.

Les indications directement apposées sur le produit comme p. ex.

- les flèches indiquant le sens de rotation,
 - le marquage des raccords,
 - la plaque signalétique,
 - les autocollants d'avertissement,
- doivent être impérativement respectées et maintenues dans un état bien lisible.

2.2 Qualification du personnel

Il convient de veiller à la qualification du personnel amené à réaliser le montage, l'utilisation et l'entretien. L'opérateur doit assurer le domaine de responsabilité, la compétence et la surveillance du personnel. Si le personnel ne dispose pas des connaissances requises, il doit alors être formé et instruit en conséquence. Cette formation peut être dispensée, si nécessaire, par le fabricant du produit pour le compte de l'opérateur.

2.3 Dangers encourus en cas de non-observation des consignes

La non-observation des consignes de sécurité peut constituer un danger pour les personnes, l'environnement et le produit/l'installation. Elle entraîne également la suspension de tout recours en garantie.

Plus précisément, les dangers peuvent être les suivants :

- dangers pour les personnes par influences électriques, mécaniques ou bactériologiques,
- dangers pour l'environnement par fuite de matières dangereuses,
- dommages matériels,
- défaillances de fonctions importantes du produit ou de l'installation,
- défaillance du processus d'entretien et de réparation prescrit.

2.4 Travaux dans le respect de la sécurité

Il convient d'observer les consignes en vue d'exclure tout risque d'accident.

Il y a également lieu d'exclure tout danger lié à l'énergie électrique. On se conformera aux dispositions de la réglementation locale ou générale [IEC, VDE, etc.], ainsi qu'aux prescriptions de l'entreprise qui fournit l'énergie électrique.

2.5 Consignes de sécurité pour l'utilisateur

Cet appareil n'est pas prévu pour être utilisé par des personnes (y compris des enfants) dont les capacités physiques, sensorielles ou mentales sont réduites, ou des personnes dénuées d'expérience ou de connaissance, sauf si elles ont pu bénéficier, par l'intermédiaire d'une personne responsable de leur sécurité, d'une surveillance ou d'instructions préalables concernant l'utilisation de l'appareil.

Il convient de surveiller les enfants pour s'assurer qu'ils ne jouent pas avec l'appareil.

- Si des composants chauds ou froids induisent des dangers sur le produit ou l'installation, il incombe alors au client de protéger ces composants afin d'éviter tout contact.
- Une protection de contact pour des composants en mouvement (p. ex. accouplement) ne doit pas être retirée du produit en fonctionnement.
- Des fuites (p. ex. joint d'arbre) de fluides véhiculés dangereux (p. ex. explosifs, toxiques, chauds) doivent être éliminées de telle façon qu'il n'y ait aucun risque pour les personnes et l'environnement. Les dispositions nationales légales doivent être respectées.
- Il y a également lieu d'exclure tout danger lié à l'énergie électrique. On se conformera aux dispositions de la réglementation locale ou générale [IEC, VDE, etc.], ainsi qu'aux prescriptions de l'entreprise qui fournit l'énergie électrique.

2.6 Consignes de sécurité pour les travaux de montage et d'entretien

L'opérateur est tenu de veiller à ce que tous les travaux d'entretien et de montage soient effectués par du personnel agréé et qualifié suffisamment informé, suite à l'étude minutieuse de la notice de montage et de mise en service. Les travaux réalisés sur le produit ou l'installation ne doivent avoir lieu que si les appareillages correspondants sont à l'arrêt. Les procédures décrites dans la notice de montage et de mise en service pour l'arrêt du produit/de l'installation doivent être impérativement respectées.

Tous les dispositifs de sécurité et de protection doivent être remis en place et en service immédiatement après l'achèvement des travaux.

2.7 Modification du matériel et utilisation de pièces détachées non agréées

La modification du matériel et l'utilisation de pièces détachées non agréées compromettent la sécurité du produit/du personnel et rendent caduques les explications données par le fabricant concernant la sécurité. Toute modification du produit ne peut être effectuée que moyennant l'autorisation préalable du fabricant. L'utilisation de pièces détachées d'origine et d'accessoires autorisés par le fabricant garantit la sécurité. L'utilisation d'autres pièces dégage la société de toute responsabilité.

2.8 Modes d'utilisation non autorisés

La sécurité de fonctionnement du produit livré n'est garantie que si les prescriptions précisées au chap. 4 de la notice de montage et de mise en service sont respectées. Les valeurs indiquées dans le catalogue ou la fiche technique ne doivent en aucun cas être dépassées, tant en maximum qu'en minimum.

3 Transport et stockage intermédiaire

Lors de la réception du matériel, vérifier qu'il n'a pas subi de dommages durant le transport. En cas de défaut constaté, prendre toutes les mesures nécessaires avec le transporteur dans les temps impartis.



ATTENTION ! L'environnement peut provoquer des dommages !

Si le matériel livré doit être installé ultérieurement, le stocker dans un endroit sec et le protéger des chocs et de toute agression extérieure (humidité, gel, etc).

4 Applications

Automatisme pour pompes destinées au pompage et surpression d'eau claire ou légèrement chargée dans les secteurs de l'habitat, de l'agriculture.

Alimentation à partir d'un puits, d'un point d'eau, d'une bêche, du réseau de ville,... pour irrigation, arrosage, surpression.



NOTE: Le point de sous tirage le plus haut ne devra pas être placé au-delà de 12 m au-dessus du HiControl 1 (Fig. 1).

5 Informations produit

5.1 Caractéristiques techniques

Données hydrauliques	
Pression maximum de service	10 bars
Diamètre de raccordement hydraulique	1 pouce mâle à visser (DN25)
Position orifices de raccord	En ligne
Plage de température	
Température mini/maxi du fluide	+5°C/+60°C
Température mini/maxi ambiante	+5°C/+60 °C
Données électriques	
Indice de protection	IP 65
Intensité maxi	10 A
Fréquence	50/60 Hz
Tension électrique	~220/240 V
Intensité nominal	1,9 A
Données techniques	
Seuil de pression en dessous duquel la pompe redémarre.	1.5 bars
Seuil de débit de la pompe en dessous duquel la pompe s'arrête.	95 l/h

5.2 Encombrement

Fig. 2 : vue latérale – côté manomètre

Fig. 3 : vue de face

Fig. 4 : vue de dessus

5.3 Descriptif produit (Fig. 5)

- 1 – Orifice de refoulement 1"
- 2 – Indicateur lumineux de mise sous tension
- 3 – Indicateur lumineux d'activation du système de sécurité
- 4 – Indicateur lumineux de fonctionnement de la pompe
- 5 – Bouton de réarmement (RESET)
- 6 – Câbles pour raccordement avec terminaisons selon les versions (Fig. 7 ou 8)

Fig. 7 : câble pour mise sous tension
(version HiControl 1-ARS)

Fig. 8 : câble pour mise sous tension avec prise Schuko femelle
(version HiControl 1-EK)

5.4 Fourniture livrée

HiControl 1

- Automatisme de contrôle de pompe HiControl 1 non câblé,
- Un sachet contenant deux presses étoupes,
- Notice de mise en service.

HiControl 1-EK

- Automatisme de contrôle de pompe HiControl 1-EK câblé avec prise Shucko femelle pour mise sous tension,
- Un sachet contenant deux presses étoupes,
- Notice de mise en service.

HiControl 1-ARS

- Automatisme de contrôle de pompe HiControl 1-ARS câblé avec prise australienne pour mise sous tension,
- Un sachet contenant deux presses étoupes,
- Notice de mise en service.

6 Description et fonctionnement

- L'automatisme de contrôle de pompe HiControl 1 est un appareil qui protège la pompe contre le manque d'eau et qui gère les marches/arrêts de la pompe selon les conditions de débit/pression de l'installation.
- Dès l'ouverture d'un robinet, la pression dans l'installation chute et la pompe démarre instantanément au seuil de 1,5 bars pré-réglé en usine. Le fonctionnement de la pompe dure tant qu'un débit minimum (>95 l/h) subsiste dans le réseau. A la fermeture du robinet, la pompe s'arrête automatiquement après un temps de déclenchement de 10 sec.

- L'automatisme protège la pompe contre le manque d'eau. Arrêt du moteur après 30 sec. Cet arrêt est signalé par l'allumage du témoin lumineux rouge. Remise en route de la pompe par la touche « Reset ».
- Arrêt quand débit détecté < 95 l/h, redémarrage sur un seuil de pression fixe de 1.5 bars. Gestion de défaut marche à sec avec des redémarrages automatiques toutes les 30 min durant 24 h.
- Marche manuelle par appui permanent sur le bouton en façade (maintenir l'appui lord de l'amorçage). La pression d'enclenchement pré-réglée en usine garantit un fonctionnement correct jusqu'à 10 mètres maxi de hauteur du robinet le plus haut par rapport à l'automatisme.
- Le contrôleur électronique commande la mise en marche et l'arrêt de la pompe lorsque n'importe quel robinet ou vanne de l'installation est ouvert ou fermé. Le produit a la particularité de maintenir le réseau hydraulique sous pression après la fermeture des robinets.

7 Installation et raccordements

Conformément aux prescriptions en vigueur, l'installation et le raccordement électrique doivent être assurés exclusivement par du personnel agréé !



AVERTISSEMENT ! Blessures corporelles !

La réglementation en vigueur régissant la prévention des accidents doit être respectée.



AVERTISSEMENT ! Risque de choc électrique !

Les dangers provoqués par l'énergie électrique doivent être écartés.

7.1 Réception du produit

- Déballez l'automatisme et retirez l'emballage en veillant au respect de l'environnement.

7.2 Installation

- L'automatisme HiControl 1 doit être monté au niveau du refoulement de la pompe en ligne.
- L'automatisme étant pourvu d'un clapet anti retour intégré, il est fortement déconseillé de l'installer sur un réseau déjà pourvu de clapet anti retour.

7.3 Raccordement hydraulique

- Il est recommandé d'installer les vannes d'isolement côté aspiration et refoulement de la pompe.
- La section de la tuyauterie doit être au moins égale au diamètre du corps de pompe à l'aspiration.
- Un clapet anti-retour peut être placé au refoulement afin de la protéger d'éventuel coup de bélier.
- En cas de raccordement direct au réseau public d'eau potable, la tubulure d'aspiration doit également être pourvue d'un clapet anti-retour et d'une vanne d'arrêt.

- En cas de raccordement indirect via un réservoir, la tubulure d'aspiration doit être équipée d'une crépine d'aspiration afin d'éviter que les impuretés n'aboutissent dans la pompe et d'un clapet anti-retour.

7.4 Raccordement électrique



AVERTISSEMENT ! Risque de choc électrique !

Il y a lieu d'exclure tous dangers liés à l'énergie électrique.

- Travaux électriques à faire réaliser uniquement par un électricien qualifié!
- Avant d'effectuer les raccordements électriques, la pompe doit être mise hors tension et protégée contre les redémarrages non autorisés.
- Pour garantir la sécurité d'installation et de fonctionnement, il est nécessaire de réaliser une mise à la terre correcte avec les bornes de terre de l'alimentation électrique.
- Vérifier que la tension d'alimentation est de ~220/240 V. Pour accéder au bornier de raccordement, dévisser les 4 vis du couvercle de la boîte à bornes.
- Le HiControl 1 peut être aussi utilisé sur des pompes triphasées ou monophasées avec des intensités supérieures à 10A, à l'aide d'un contacteur-disjoncteur (capacité minimum des contacts 4 kW bobine 220 V).
- La pompe doit être raccordée au HiControl 1 au moyen d'un câble solide équipé d'un connecteur mâle ou d'un interrupteur d'alimentation principal.
- Le câble de raccordement doit être placé de façon à ne jamais entrer en contact avec la canalisation principale et/ou le corps de pompe et la carcasse moteur.
- La pompe/installation doit être mise à la terre conformément aux réglementations locales. Un disjoncteur de fuite à la terre peut servir de protection supplémentaire.
- Dévisser le capot de la boîte à borne.
- Retirer le capot.
- Effectuer les raccordements électriques conformément au plan de raccordement (Fig. 6a et 6b).
6a: Raccordement pour pompe Monophasée
6b: Raccordement pour pompe Triphasée
- Refermer le capot de la boîte à borne.
- Revisser le capot de la boîte à borne.

8 Mise en service

8.1 Remplissage



ATTENTION ! Risque d'endommager la pompe !

Ne faites jamais fonctionner la pompe à sec.

Le système doit être rempli avant le démarrage de la pompe.

1. Raccorder le HiControl 1 au réseau électrique, le témoin lumineux de tension doit s'allumer (POWER).
2. Durant l'amorçage de la pompe, maintenir la touche (RESET) enfoncée.
3. Vérifier l'amorçage correct de la pompe et ensuite, ouvrir légèrement un robinet de l'installation.

4. Le groupe pompe démarre automatiquement et après 20–25 secondes la pression du manomètre va avoisiner la valeur maximale de la pompe. Pendant son fonctionnement, le témoin lumineux correspondant (ON) reste allumé.
5. Fermer le robinet, après 4–5 secondes, la pompe va s'arrêter, le témoin de tension (POWER) reste allumé. Toutes les irrégularités de fonctionnement après ces opérations sont dues à un mauvais amorçage de la pompe.

HiControl 1 est doté d'un système de réarmement automatique de la pompe, ce système réalise une série de démarrages automatiques après que l'appareil soit entré en défaut, pour tenter de rétablir le fonctionnement sans l'intervention manuelle avec la touche RESET.

Le système fonctionne comme suit : l'appareil est en défaut, au bout de 5 minutes dans cet état, le système fera un RESET de 25 secondes pour tenter d'amorcer la pompe. Si le système parvient à amorcer la pompe, le défaut disparaît et la pompe est prête à fonctionner sans aucun problème. Si, le défaut existe encore, le système réessayera 30 minutes plus tard et ainsi de suite systématiquement pendant 24 heures.

Si après toutes ces tentatives, le défaut persiste, le système restera sous cette condition jusqu'à la résolution du problème avec une intervention manuelle.

8.2 Démarrage



AVERTISSEMENT !

L'installation doit être conçue de façon à ce que personne ne puisse être blessé en cas de fuite de liquide.

9 Entretien

Tous les travaux d'entretien doivent être effectués par du personnel autorisé et qualifié!



AVERTISSEMENT ! Risque de choc électrique !

Il y a lieu d'exclure tous dangers liés à l'énergie électrique.

Avant d'effectuer les travaux électriques, la pompe doit être mise hors tension et protégée contre les redémarrages non autorisés.

Aucun entretien particulier en cours de fonctionnement.

Maintenir la pompe en parfait état de propreté.

Les pompes non utilisées durant une longue période ou durant les périodes de gel doivent être purgées afin d'éviter tout dommage: vider complètement, rincer avec de l'eau propre et entreposer dans un lieu sec.

10 Pannes, causes et remèdes



AVERTISSEMENT ! Risque de choc électrique !

Il y a lieu d'exclure tous dangers liés à l'énergie électrique.

Avant d'effectuer les travaux électriques, la pompe et l'accessoire doivent être mis hors tension et protégés contre les redémarrages non autorisés.



AVERTISSEMENT ! Risque de brûlure !

Si la température de l'eau et la pression du système sont élevées, fermez les vannes d'isolement en amont et en aval de la pompe. Dans un premier temps, laissez la pompe se refroidir.

Pannes	Causes	Remèdes
La pompe ne s'arrête pas	Perte d'eau supérieure à 3l/min sur le réseau	Réviser l'installation, robinets, WC, etc.
	Panne sur la carte électronique	Panne sur la carte électronique : procéder à son remplacement
	Raccordement électrique erroné	Vérifier les raccordements selon les Fig. 5 et 6
	Mauvais réglage de la pompe	Déplacer le point de fonctionnement de la pompe pour ne pas être trop proche des conditions de redémarrage et d'arrêt fixés par l'automatisme : 1.5 bars et 95 l/h
	Pompe et automatisme non adaptés	
La pompe ne démarre pas	La pompe n'est pas amorcée hydrauliquement	Le dispositif de protection contre le fonctionnement à sec S'ENCLENCHE et la LED (FAILURE) est allumée: amorcer le tuyau et vidanger l'eau de l'installation en ouvrant le robinet situé au même niveau que l'automatisme HiControl 1 pour diminuer la pression de la colonne d'eau se trouvant au dessus de celle-ci. Vérifier en appuyant manuellement sur la touche de démarrage (RESET)
	Manque d'eau	Le système de sécurité s'est activé et le témoin lumineux (FAILURE) est allumé. Vérifier l'alimentation et mettre en service la pompe avec le poussoir manuel de mise en service (RESET)
	Pompe bloquée	Témoin lumineux (FAILURE) allumé. Le système de sécurité a fonctionné. Quand on agit sur la commande de mise en service (RESET), le témoin lumineux (ON) s'allume mais la pompe ne démarre pas. Contacter le service technique

	Panne sur la carte électronique	Débrancher l'interrupteur d'alimentation électrique et raccorder de nouveau. La pompe doit démarrer, autrement procéder au remplacement de la carte électronique
	Manque de tension	Vérifier que l'alimentation électrique soit correcte, le témoin lumineux de tension (POWER) doit être allumé
	Pression de la pompe insuffisante	Le système de sécurité s'est déclenché, le témoin lumineux correspondant (FAILURE) est allumé
	Entrée d'air dans l'aspiration de la pompe.	Le manomètre va indiquer une pression inférieure à la nominale ou des oscillations constantes. Le système de sécurité va agir en arrêtant le fonctionnement de la pompe, le témoin lumineux (failure) va s'allumer. Vérifier l'étanchéité des raccords et joints de la tuyauterie d'aspiration
La pompe démarre et s'arrête à plusieurs reprises	Fuites dans l'installation	Vérifier des possibles égouttements des robinets ou chasses d'eau et réparer ces fuites
La pompe cycle en permanence	Mauvais réglage de la pompe	Déplacer le point de fonctionnement de la pompe . La pompe ne doit pas fonctionner de manière continue proche des conditions de redémarrage de la pompe : 1.5 bars et/ou d'arrêt de la pompe : 95 l/h
	Pompe et automatisme non adaptés	

S'il n'est pas possible de remédier à la panne, veuillez faire appel au service après-vente Wilo

11 Pièces de rechange

Toutes les pièces de rechange doivent être commandées directement auprès du service après-vente Wilo.

Afin d'éviter des erreurs, veuillez spécifier les données figurant sur la plaque signalétique de la pompe lors de toute commande.

Le catalogue de pièces détachées est disponible à l'adresse : www.wilo.com.

Sous réserve de modifications techniques.

Дополнительная информация:

I. Информация о дате изготовления

Дата изготовления указана на заводской табличке оборудования.

Разъяснения по определению даты изготовления:

Например: YYwWW = 14w30

YY = год изготовления w = символ «Неделя» WW = неделя изготовления

II. Сведения об обязательной сертификации.

Оборудование соответствует требованиям следующих Технических Регламентов Таможенного Союза:



ТР ТС 004/2011 «О безопасности

низковольтного оборудования»

ТР ТС 020/2011 «Электромагнитная

совместимость технических средств»

Наименование оборудования	Информация о сертификате	Срок действия
Приборы управления и системы регулирования	№ ТС RU C-DE.AB24.B.02205, выдан органом по сертификации продукции ООО «СП «СТАНДАРТ ТЕСТ», город Москва.	До 22.03.2020

III. Информация о производителе и официальных представительствах.

1. Информация об изготовителе.

Изготовитель: WIL0 SE (ВИЛО СЕ)

Страна производства указана на заводской табличке оборудования.

2. Официальные представительства на территории Таможенного Союза.

Россия:

ООО «ВИЛО РУС», 123592, г. Москва, ул. Кулакова, д. 20

Телефон +7 495 781 06 90,

Факс + 7 495 781 06 91,

E-mail: wilo@wilo.ru

Беларусь:

ИООО "ВИЛО БЕЛ", 220035, г. Минск

ул. Тимирязева, 67, офис 1101, п/я 005

Телефон: 017 228-55-28

Факс: 017 396-34-66

E-mail: wilo@wilo.by

Казахстан:

ТОО «WIL0 Central Asia», 050002, г. Алматы,

Джангильдина, 31

Телефон +7 (727) 2785961

Факс +7 (727) 2785960

E-mail: info@wilo.kz

**EG KONFORMITÄTSERKLÄRUNG
EC DECLARATION OF CONFORMITY
DECLARATION DE CONFORMITE CE**

Als Hersteller erklären wir hiermit, dass die Produkten der Baureihe
We, the manufacturer, declare that the products of the series
Nous, fabricant, déclarons que les produits de la série

Wilo-HiControl 1

(Die Seriennummer ist auf dem Typenschild des Produktes angegeben / The serial number is marked on the product site plate / Le numéro de série est inscrit sur la plaque signalétique du produit)

in der gelieferten Ausführung folgenden einschlägigen Bestimmungen entsprechen :
In their delivered state comply with the following relevant directives :
dans leur état de livraison sont conformes aux dispositions des directives suivantes :

- _ Niederspannungsrichtlinie 2006/95/EG**
- _ Low voltage 2006/95/EC**
- _ Basse tension 2006/95/CE**

- _ Elektromagnetische Verträglichkeit-Richtlinie 2004/108/EG**
- _ Electromagnetic compatibility 2004/108/EC**
- _ Compabilité électromagnétique 2004/108/CE**

- _ Beschränkung der Verwendung bestimmter gefährlicher Stoffe-Richtlinie 2011/65/EU**
- _ Restriction of the use of certain hazardous substances 2011/65/EU**
- _ Limitation de l'utilisation de certaines substances dangereuses 2011/65/UE**

und entsprechender nationaler Gesetzgebung,
and with the relevant national legislation,
et aux législations nationales les transposant,

sowie auch den Bestimmungen zu folgenden harmonisierten europäischen Normen :
comply also with the following relevant harmonized European standards :
sont également conformes aux dispositions des normes européennes harmonisées suivantes :

EN 60730-2-6

EN 61000-6- EN 61000-6-1:2007
EN 61000-6- EN 61000-6-2:2005
EN 61000-6- EN 61000-6-3+A1:2011
EN 61000-6- EN 61000-6-4+A1:2011

Digital unterschrieben
von
holger.herchenhein@wilo.com
Datum: 2015.01.12
08:20:56 +01'00'



Dortmund,

H. HERCHENHEIN
Group Quality Manager

N°2117939.01
(CE-A-S n°4194275)



WILO SE
Nortkirchenstraße 100
44263 Dortmund - Germany

<p>(BG) - Български език ДЕКЛАРАЦИЯ ЗА СЪОТЪТВИЕ ЕО</p> <p>WILO SE декларира, че продуктите посочени в настоящата декларация съответстват на разпоредбите на следните европейски директиви и приелите ги национални законодателства:</p> <p>Ниско Напрежение 2006/95/ЕО ; Електромагнитна съвместимост 2004/108/ЕО ; Ограничение на употребата на определени опасни вещества 2011/65/ЕО</p> <p>както и на хармонизираните европейски стандарти, упоменати на предишната страница.</p>	<p>(CS) - Čeština ES PROHLÁŠENÍ O SHODĚ</p> <p>WILO SE prohlašuje, že výrobky uvedené v tomto prohlášení odpovídají ustanovením níže uvedených evropských směrnic a národním právním předpisům, které je přijímají:</p> <p>Nízké Napětí 2006/95/ES ; Elektromagnetická Kompatibilita 2004/108/ES ; Omezení používání určitých nebezpečných látek 2011/65/EU</p> <p>a rovněž splňují požadavky harmonizovaných evropských norem uvedených na předcházející stránce.</p>
<p>(DA) - Dansk EF-OVERENSSTEMMELSEERKLÆRING</p> <p>WILO SE erklærer, at produkterne, som beskrives i denne erklæring, er i overensstemmelse med bestemmelserne i følgende europæiske direktiver, samt de nationale lovgivninger, der gennemfører dem:</p> <p>Lavspændings 2006/95/EF ; Elektromagnetisk Kompatibilitet 2004/108/EF ; Begrænsning af anvendelsen af visse farlige stoffer 2011/65/EU</p> <p>De er ligeledes i overensstemmelse med de harmoniserede europæiske standarder, der er anført på forrige side.</p>	<p>(EL) - Ελληνικά ΔΗΛΩΣΗ ΣΥΜΜΟΡΦΩΣΗΣ ΕΚ</p> <p>WILO SE δηλώνει ότι τα προϊόντα που ορίζονται στην παρούσα ευρωπαϊκή δήλωση είναι σύμφωνα με τις διατάξεις των παρακάτω οδηγιών και τις εθνικές νομοθεσίες στις οποίες έχει μεταφερθεί:</p> <p>Χαμηλής Τάσης 2006/95/ΕΚ ; Ηλεκτρομαγνητικής συμβατότητας 2004/108/ΕΚ ; Περιορισμός της χρήσης ορισμένων επικίνδυνων ουσιών 2011/65/ΕΕ</p> <p>και επίσης με τα εξής εναρμονισμένα ευρωπαϊκά πρότυπα που αναφέρονται στην προηγούμενη σελίδα.</p>
<p>(ES) - Español DECLARACIÓN CE DE CONFORMIDAD</p> <p>WILO SE declara que los productos citados en la presente declaración están conformes con las disposiciones de las siguientes directivas europeas y con las legislaciones nacionales que les son aplicables :</p> <p>Baja Tensión 2006/95/CE ; Compatibilidad Electromagnética 2004/108/CE ; Restricción del uso de ciertas sustancias peligrosas 2011/65/UE</p> <p>Y igualmente están conformes con las disposiciones de las normas europeas armonizadas citadas en la página anterior.</p>	<p>(ET) - Eesti keel EÜ VASTAVUSDEKLARATSIOONI</p> <p>WILO SE kinnitab, et selles vastavustunnistuses kirjeldatud tooted on kooskõlas alljärgnevat Euroopa direktiivide säetega ning riiklike seadusandlustega, mis nimetatud direktiivide üle on võtnud:</p> <p>Madalpingeseadme 2006/95/EÜ ; Elektromagnetilist Ühilduvust 2004/108/EÜ ; Kasutamise piiramine teatavate ohtlike ainetega 2011/65/EU</p> <p>Samuti on tooted kooskõlas eelmiselt leheküljel ära toodud harmoniseeritud Euroopa standarditega.</p>
<p>(FI) - Suomen kieli EY-VAATIMUSTENMUKAISUUSVAKUUTUS</p> <p>WILO SE vakuuttaa, että tässä vakuutuksessa kuvutat tuotteet ovat seuraavien eurooppalaisten direktiivien määräysten sekä niihin sovellettävien kansallisten lakiasetusten mukaisia:</p> <p>Matala Jännite 2006/95/EY ; Sähkömagneettinen Yhteensopivuus 2004/108/EY ; Käytön rajoittaminen tiettyjen vaarallisten aineiden 2011/65/EU</p> <p>Lisäksi ne ovat seuraavien edellisellä sivulla mainittujen yhdenmukaistettujen eurooppalaisten normien mukaisia.</p>	<p>(HR) - Hrvatski EZ IZJAVA O SUKLADNOSTI</p> <p>WILO SE izjavljuje da su proizvodi navedeni u ovoj izjavi u skladu sa sljedećim prihvaćenim europskim direktivama i nacionalnim zakonima:</p> <p>Smjernica o niskom naponu 2006/95/EZ ; Elektromagnetna kompatibilnost - smjernica 2004/108/EZ ; Ograničenje uporabe određenih opasnih tvari 2011/65/EU</p> <p>i usklađenim europskim normama navedenima na prethodnoj stranici.</p>
<p>(HU) - Magyar EK-MEGFELELŐSÉGI NYILATKOZAT</p> <p>WILO SE kijelenti, hogy a jelen megfelelőségi nyilatkozatban megjelölt termékek megfelelnek a következő európai irányelvek előírásainak, valamint azok nemzeti jogrendbe átültetett rendelkezéseinek:</p> <p>Alacsony Feszültségű 2006/95/EK ; Elektromágneses összeférhetőségre 2004/108/EK ; Korlátozása az egyes veszélyes anyagok 2011/65/EU</p> <p>valamint az előző oldalon szereplő, harmonizált európai szabványoknak.</p>	<p>(IT) - Italiano DICHIARAZIONE CE DI CONFORMITÀ</p> <p>WILO SE dichiara che i prodotti descritti nella presente dichiarazione sono conformi alle disposizioni delle seguenti direttive europee nonché alle legislazioni nazionali che le traspongono :</p> <p>Bassa Tensione 2006/95/CE ; Compatibilità Elettromagnetica 2004/108/CE ; Restrizione dell'uso di determinate sostanze pericolose 2011/65/UE</p> <p>E sono pure conformi alle disposizioni delle norme europee armonizzate citate a pagina precedente.</p>
<p>(LT) - Lietuvių kalba EB ATITIKTIES DEKLARACIJA</p> <p>WILO SE pareiškia, kad šioje deklaracijoje nurodyti gaminiai atitinka šių Europos direktyvų ir jas perkeliančių nacionalinių įstatymų nuostatas:</p> <p>Žema Įtampa 2006/95/EB ; Elektromagnetinis Suderinamumas 2004/108/EB ; Apribojimų dėl tam tikrų pavojingų medžiagų naudojimo 2011/65/EU</p> <p>ir taip pat harmonizuotas Europas normas, kurios buvo cituotos ankstesniame puslapyje.</p>	<p>(LV) - Latviešu valoda EK ATBILSTĪBAS DEKLARĀCIJU</p> <p>WILO SEdeklarē, ka izstrādājumi, kas ir nosaukti šajā deklarācijā, atbilst šeit uzskaitīto Eiropas direktīvu nosacījumiem, kā arī atveišķu valstu likumiem, kuros tie ir ietverti:</p> <p>Zemsprieguma 2006/95/EK ; Elektromagnētiskās Saderības 2004/108/EK ; Izmantošanas ierobežošanu dažū bīstamu vielu 2011/65/EU</p> <p>un saskaņotajiem Eiropas standartiem, kas minēti iepriekšējā lappusē.</p>
<p>(MT) - Malti DIKJARAZZJONI KE TA' KONFORMITÀ</p> <p>WILO SE jidkijjara li li-prodotti speċifikati f'din id-dikjarazzjoni huma konformi mad-direttivi Ewropej li jsegwu u mal-legislazzjonijiet nazzjonali li japplikawhom:</p> <p>Vultagġ Baxx 2006/95/KE ; Kompatibilità Elettromanjetika 2004/108/KE ; Bepirking van tel-uzu ta 'certi sustanzji perikoluži 2011/65/UE</p> <p>kif ukoll man-normi Ewropej armonizzati li jsegwu imsemjija fil-paġna preċedenti.</p>	<p>(NL) - Nederlands EG-VERKLARING VAN OVEREENSTEMMING</p> <p>WILO SE verklaart dat de in deze verklaring vermelde producten voldoen aan de bepalingen van de volgende Europese richtlijnen evenals aan de nationale wetgevingen waarin deze bepalingen zijn overgenomen:</p> <p>Laagspannings 2006/95/EG ; Elektromagnetische Compatibiliteit 2004/108/EG ; Beperving van het gebruik van bepaalde gevaarlijke stoffen 2011/65/EU</p> <p>De producten voldoen eveneens aan de geharmoniseerde Europese normen die op de vorige pagina worden genoemd.</p>

<p align="center">(NO) - Norsk EU-OVERENSSTEMMELSESRKLAERING</p> <p>WILO SE erklærer at produktene nevnt i denne erklæringen er i samsvar med følgende europeiske direktiver og nasjonale lover: EG-Lavspenningsdirektiv 2006/95/EG ; EG-EMV-Elektromagnetisk kompatibilitet 2004/108/EG ; Begrensning av bruk av visse farlige stoffer 2011/65/EU og harmoniserte europeiske standarder nevnt på forrige side.</p>	<p align="center">(PL) - Polski DEKLARACJA ZGODNOŚCI WE</p> <p>WILO SE oświadcza, że produkty wymienione w niniejszej deklaracji są zgodne z postanowieniami następujących dyrektyw europejskich i transponującymi je przepisami prawa krajowego: Niskich Napięć 2006/95/WE ; Kompatybilności Elektromagnetycznej 2004/108/WE ; Ograniczenie stosowania niektórych niebezpiecznych substancji 2011/65/UE oraz z następującymi normami europejskich zharmonizowanymi podanymi na poprzedniej stronie.</p>
<p align="center">(PT) - Português DECLARAÇÃO CE DE CONFORMIDADE</p> <p>WILO SE declara que os materiais designados na presente declaração obedecem às disposições das directivas europeias e às legislações nacionais que as transcrevem :</p> <p>Baixa Voltagem 2006/95/CE ; Compatibilidade Electromagnética 2004/108/CE ; Restrição do uso de determinadas substâncias perigosas 2011/65/UE</p> <p>E obedecem também às normas europeias harmonizadas citadas na página precedente.</p>	<p align="center">(RO) - Română DECLARAȚIE DE CONFORMITATE CE</p> <p>WILO SE declară că produsele citate în prezenta declarație sunt conforme cu dispozițiile directivelor europene următoare și cu legislațiile naționale care le transpun :</p> <p>Joasă Tensiune 2006/95/CE ; Compatibilitate Electromagnetică 2004/108/CE ; Restricțiile de utilizare a anumitor substanțe periculoase 2011/65/UE</p> <p>și, de asemenea, sunt conforme cu normele europene armonizate citate în pagina precedentă.</p>
<p align="center">(RU) - русский язык Декларация о соответствии Европейским нормам</p> <p>WILO SE заявляет, что продукты, перечисленные в данной декларации о соответствии, отвечают следующим европейским директивам и национальным предписаниям:</p> <p>Директива ЕС по низковольтному оборудованию 2004/95/EC ; Директива ЕС по электромагнитной совместимости 2004/108/EC ; Ограничение использования некоторых опасных веществ 2011/65/UE</p> <p>и гармонизированным европейским стандартам, упомянутым на предыдущей странице.</p>	<p align="center">(SK) - Slovenčina ES VYHLÁSENIE O ZHODE</p> <p>WILO SE čestne prehlasuje, že výrobky ktoré sú predmetom tejto deklarácie, sú v súlade s požiadavkami nasledujúcich európskych direktív a odpovedajúcich národných legislatívnych predpisov:</p> <p>Nízkonapäťové zariadenia 2006/95/ES ; Elektromagnetickú Kompatibilitu 2004/108/ES ; Obmedzenie používania určitých nebezpečných látok 2011/65/EU</p> <p>ako aj s harmonizovanými európskych normami uvedenými na predchádzajúcej strane.</p>
<p align="center">(SL) - Slovenščina ES-IZJAVA O SKLADNOSTI</p> <p>WILO SE izjavlja, da so izdelki, navedeni v tej izjavi, v skladu z določili naslednjih evropskih direktiv in z nacionalnimi zakonodajami, ki jih vsebujejo:</p> <p>Nizka Napetost 2006/95/ES ; Elektromagnetno Združljivostjo 2004/108/ES ; O omejevanju uporabe nekaterih nevarnih snovi 2011/65/EU</p> <p>pa tudi z usklajenimi evropskih standardi, navedenimi na prejšnji strani.</p>	<p align="center">(SV) - Svenska EG-FÖRSÄKRAN OM ÖVERENSSTÄMMELSE</p> <p>WILO SE intygar att materialet som beskrivs i följande intyg överensstämmer med bestämmelserna i följande europeiska direktiv och nationella lagstiftningar som inför dem:</p> <p>Lågspännings 2006/95/EG ; Elektromagnetisk Kompatibilitet 2004/108/EG ; Begränsning av användningen av vissa farliga ämnen 2011/65/EU</p> <p>Det överensstämmer även med följande harmoniserade europeiska standarder som nämnts på den föregående sidan.</p>
<p align="center">(TR) - Türkçe CE UYGUNLUK TEYID BELGESİ</p> <p>WILO SEbu belgede belirtilen ürünlerin aşağıdaki Avrupa yönetmeliklerine ve ulusal kanunlara uygun olduğunu beyan etmektedir:</p> <p>Alçak Gerilim Yönetmeliği 2006/95/AT ; Elektromanyetik Uyumluluk Yönetmeliği 2004/108/AT ; Belirli tehlikeli maddelerin 2011/65/EU bir kullanımını sınırlandıran</p> <p>ve önceki sayfada belirtilen uyumlaştırılmış Avrupa standartlarına.</p>	